



PARAPETTI IN VETRO CERTIFICATI



WOLFSGRUBER ITALY

via Campi della Rienza 15

I-39031 Brunico (BZ)

tel +39 0474 55 22 31

fax +39 0474 55 22 47

info@wolfsgruber.it

www.wolfsgruber.it

COPYRIGHT

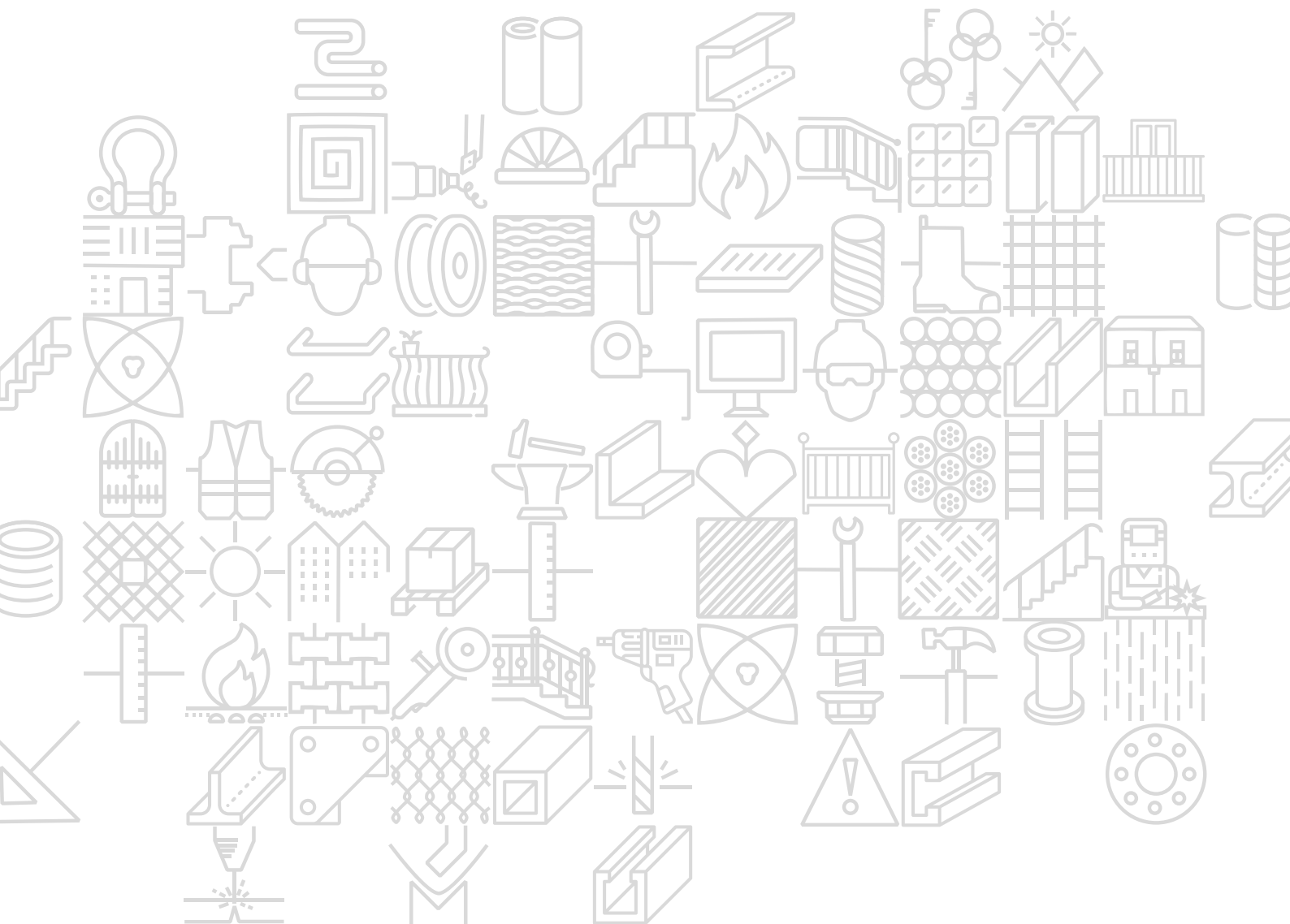
Il presente catalogo è proprietà intellettuale della Wolfsgruber Srl. La Wolfsgruber Srl si riserva espressamente il diritto di proprietà e di autore delle informazioni contenute nel catalogo. La ristampa e la riproduzione, anche parziali, sono consentite solo previa autorizzazione scritta della Wolfsgruber Srl.

Con riserva di modifiche tecniche e salvo errori di stampa

Parapetti in vetro certificati

Per tutti i ns parapetti in vetro certificati abbiamo sottoposto a calcolo statico i relativi componenti. I test di conformità sono stati superati con successo e così i ns prodotti hanno ottenuto la certificazione di costruzione "AbP", secondo la norma DIN 18008 che certifica la massima sicurezza e affidabilità. Grazie a una particolare cura del design e dell'eleganza i nostri componenti sono apprezzati per la sobrietà e la ridotta dimensione.

Il nostro personale tecnico risponde a tutte le vostre esigenze ed è in grado di indicarvi la soluzione più adatta per il vostro cantiere.





WOLFGRUBBER
II innovative steel design

Dal 1972 il nome Wolfsgruber è sinonimo di affidabilità.

Fin dall'inizio di un progetto siamo alla Vostra completa disposizione: Vi diamo un supporto tecnico completo dalla progettazione fino alla produzione dei particolari secondo le Vostre idee. Per reagire in modo sempre più flessibile e veloce alle vostre esigenze, il nostro parco macchine viene ampliato continuamente con tecnologia all'avanguardia.





12

profilo a pavimento



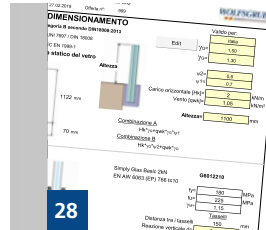
18

profilo laterale



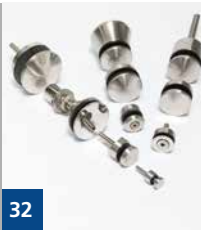
22

profilo a L



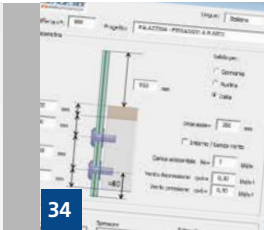
28

consulenza e servizi



32

fissaggi a punto



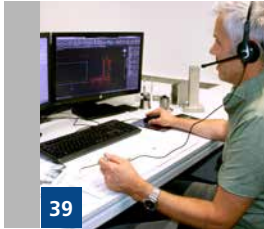
34

consulenza e servizi



38

fissaggi per vetro a pavimento



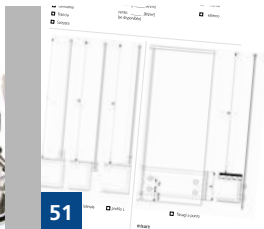
39

consulenza e servizi



42

accessori



51

consulenza e servizi

Indice

01 *Simply Glass*

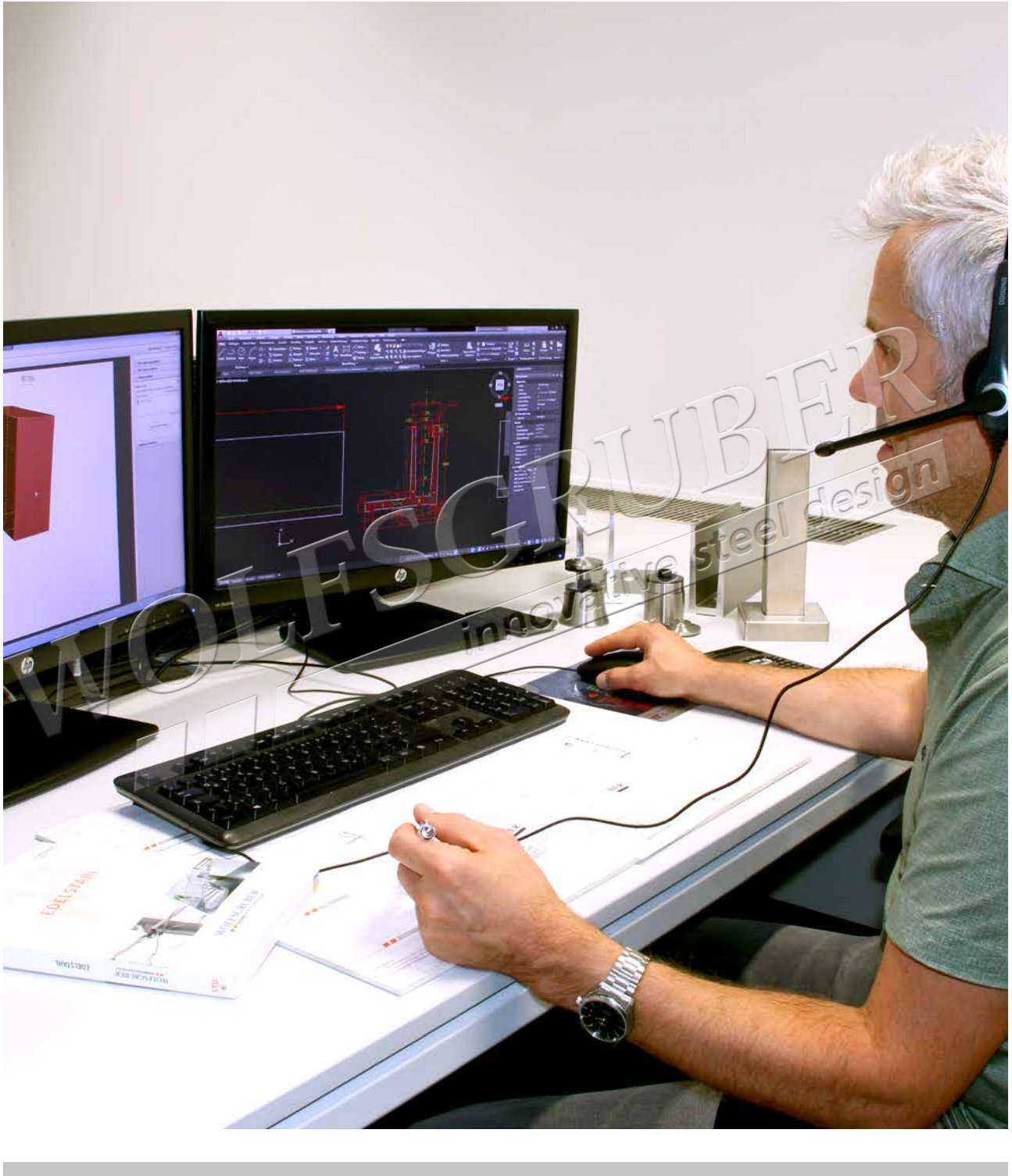
02 *Fissaggi a punto*

03 *Fissaggi per vetro a pavimento*

04 *Accessori*



Consulenza tecnica





ISO & OHSAS

La nostra azienda è certificata sec. ISO 9001 (servizio di gestione della qualità), quindi tutti i processi gestionali e produttivi sono soggetti a costante controllo e monitoraggio. L'azienda è inoltre certificata OHSAS 18001.

Certificato di costruzione AbP

I profili simply-glass, i fissaggi a punto e gli ancoraggi per vetro a pavimento dispongono di un certificato di costruzione del tipo AbP "allgemeines bauaufsichtliches Prüfzeugnis"

Numero: P-2018-3029 Simply Glass, P-2017-3075 fissaggi a punto,
P-2018-3027 ancoraggi per vetro a pavimento

Impiego: Protezione anticaduta secondo DIN 18008-4
Requisiti richiesti a vetrate anticaduta
Regolamento edilizio A parte 3 – Edizione 2015/2
Tipo di costruzione. Nr. 2.12

Categoria di costruzione: B



Statica

Tutti i nostri prodotti sono sottoposti a calcolo statico di cui possiamo mettere a disposizione il certificato di prova, secondo le norme in vigore in vari paesi Europei (Italia, Austria, Germania, Svizzera, Francia). La documentazione completa del calcolo statico è a vostra disposizione su richiesta.

Prova del pendolo

Tutti i nostri prodotti sono stati soggetti alla prova del pendolo secondo EN 12600:2004. La norma UNI EN 12600:2004 descrive un metodo di prova che ha come scopo quello di valutare, nel caso di vetro piano, la resistenza all'impatto e le sue modalità di rottura.





Simply-Glass



Un parapetto in vetro che unisce un design semplice, una sicurezza trasparente e un montaggio facile a condizioni competitive. Soluzioni ideali per ogni tipologia di cantiere: costruzioni private, industriali e pubbliche, per ambienti interni ed esterni.



simply-glass profilo a pavimento

SUPER LIGHT



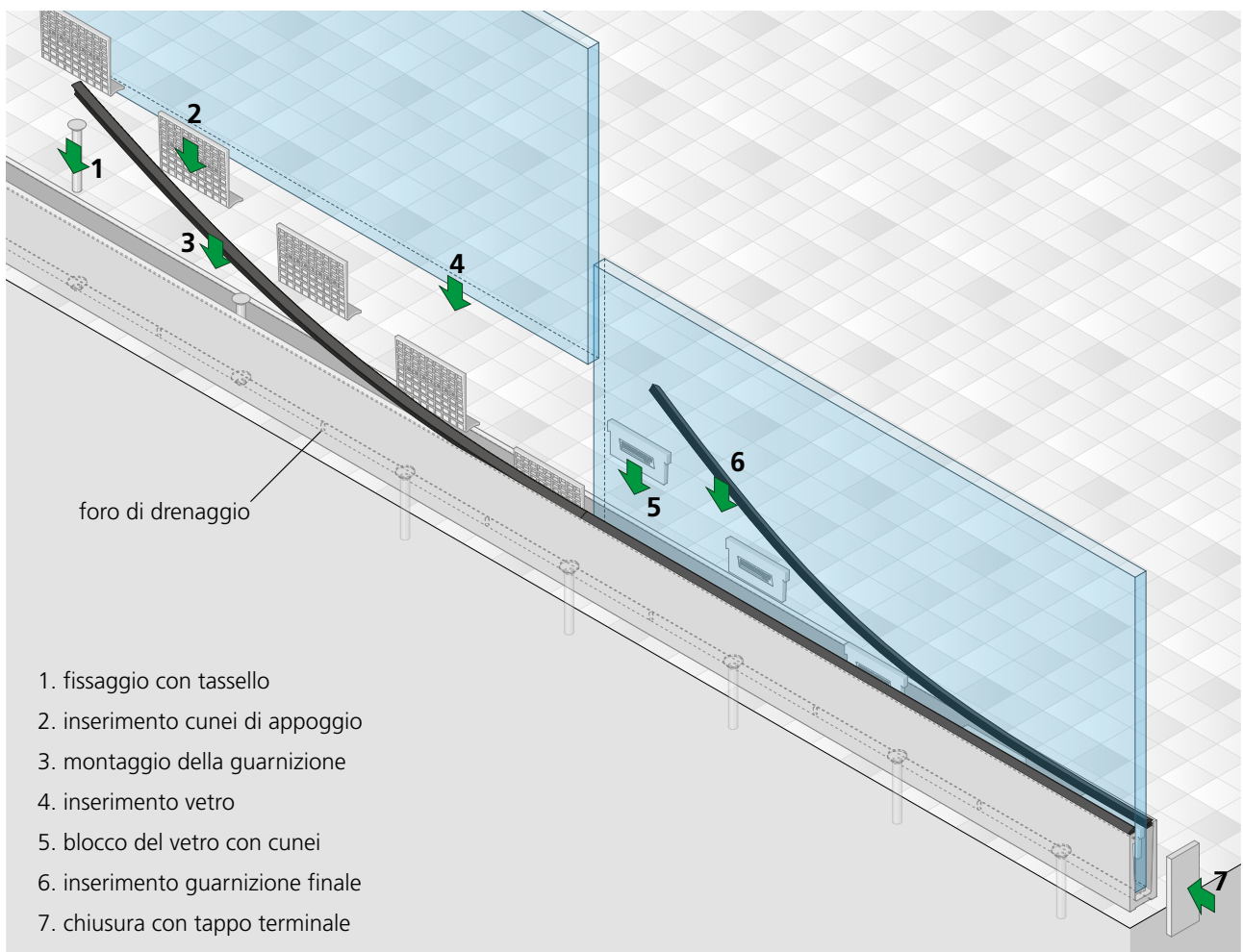
profilo a pavimento simply-glass „SUPER LIGHT“
per carico orizzontale fino a 0,5 kN/m

Il profilo **SUPER LIGHT** con fissaggio a pavimento offre tutti i requisiti statici previsti dalla certificazione di 0,5 kN/m. Ideale come soluzione per divisori di ambienti, oltre a una dimensione molto ridotta, offre il vantaggio di un prezzo molto competitivo.

AL

effetto inox

ART.	L
G6011511	3000
G6011511-6	6000



tappo terminale

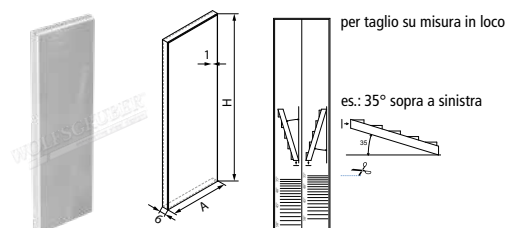


AL

effetto inox

ART.	A	H
G6151511	45,0	120,0

tappo terminale prolungato per montaggio diagonale

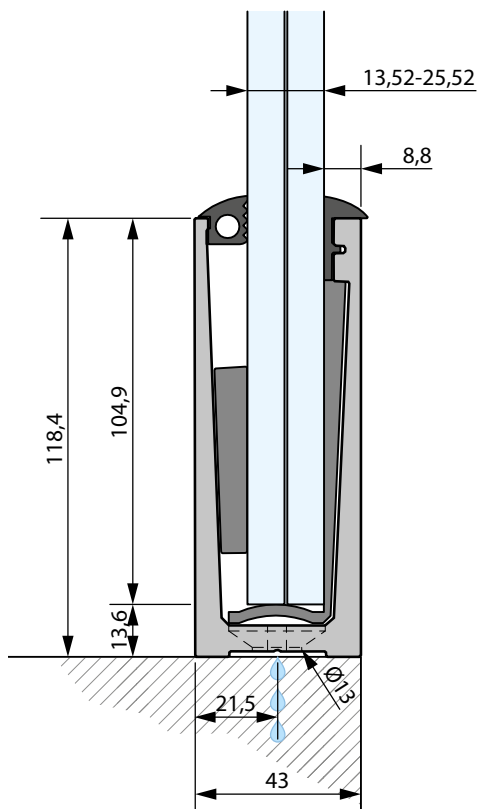


AL

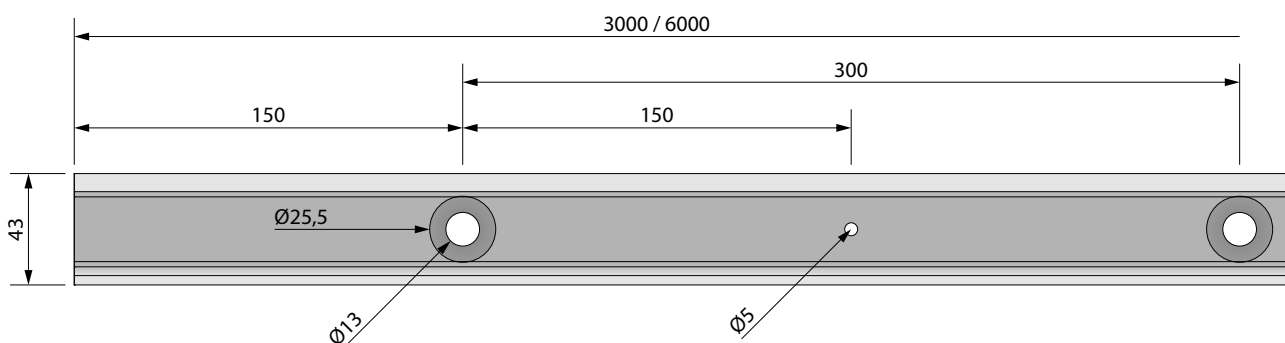
effetto inox

ART.	A	H
G6161511	45,0	201,0

kit di fissaggio e guarnizione



ART.	SPESSORE VETRO	LUNGHEZZA CONFEZIONE
G6013130	13,52	3000
G6013530	16,76	3000
G6013230	17,52	3000
G6013630	20,76	3000
G6013330	21,52	3000
G6013730	24,76	3000
G6013430	25,52	3000
G6013130-6	13,52	6000
G6013530-6	16,76	6000
G6013230-6	17,52	6000
G6013630-6	20,76	6000
G6013330-6	21,52	6000
G6013730-6	24,76	6000
G6013430-6	25,52	6000
G6013130-15	13,52	15000
G6013530-15	16,76	15000
G6013230-15	17,52	15000
G6013630-15	20,76	15000
G6013330-15	21,52	15000
G6013730-15	24,76	15000
G6013430-15	25,52	15000



simply-glass profilo a pavimento

LIGHT



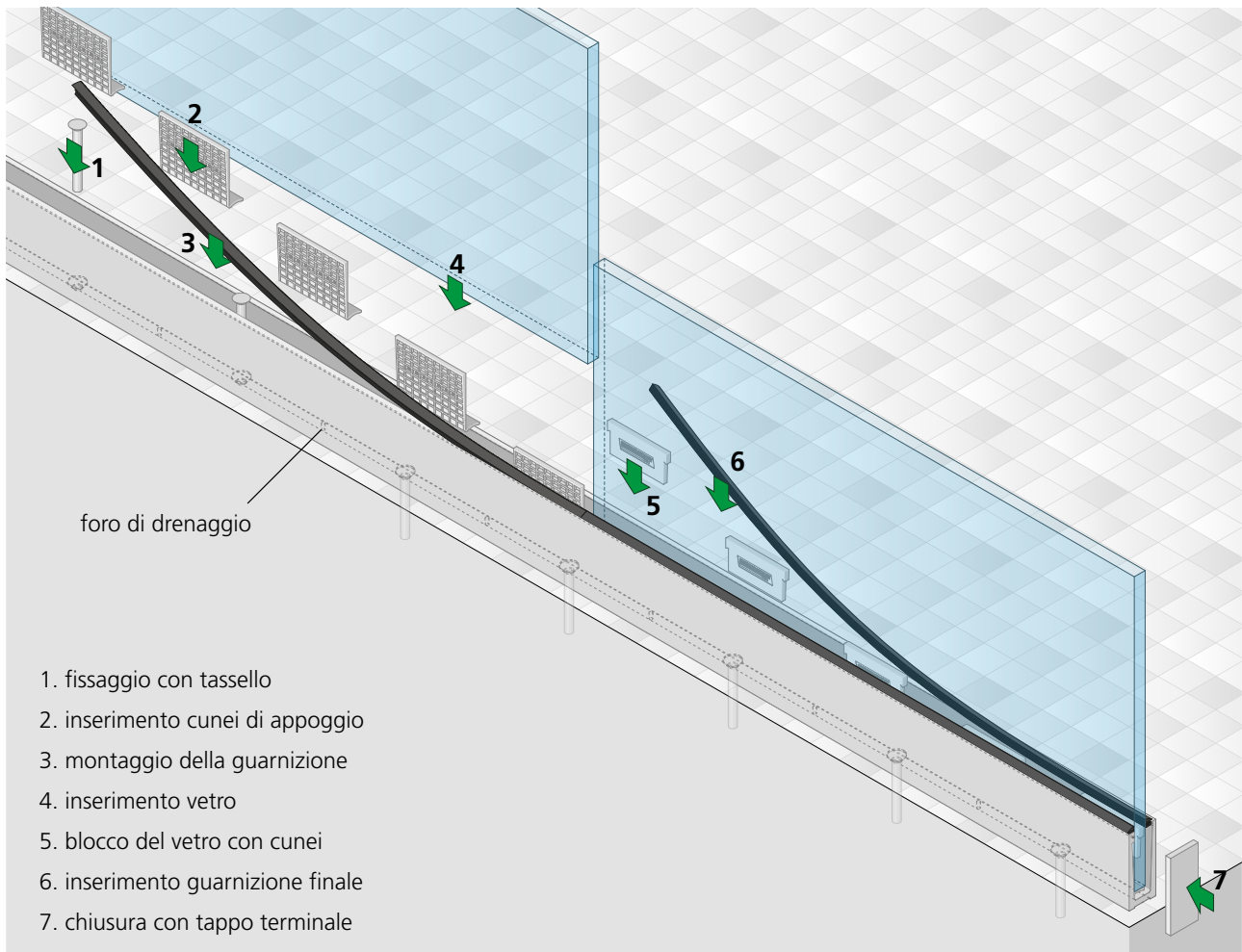
profilo a pavimento simply-glass „LIGHT“
per carico orizzontale fino a 1,0 kN/m

Stabile e snello: queste sono le principali caratteristiche del profilo **LIGHT**. Il vetro esalta la trasparenza del parapetto, la solidità della struttura è comunque garantita e il montaggio risulta veramente semplice.

AL

effetto inox

ART.	L
G6011111	3000
G6011111-6	6000



tappo terminale

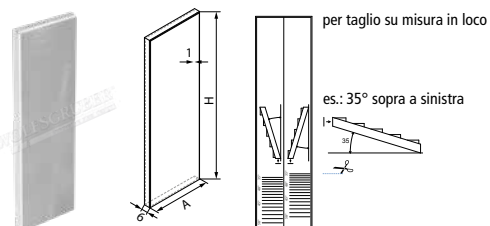


AL

effetto inox

ART.	A	H
G6151111	51,0	122,5

tappo terminale prolungato per montaggio diagonale

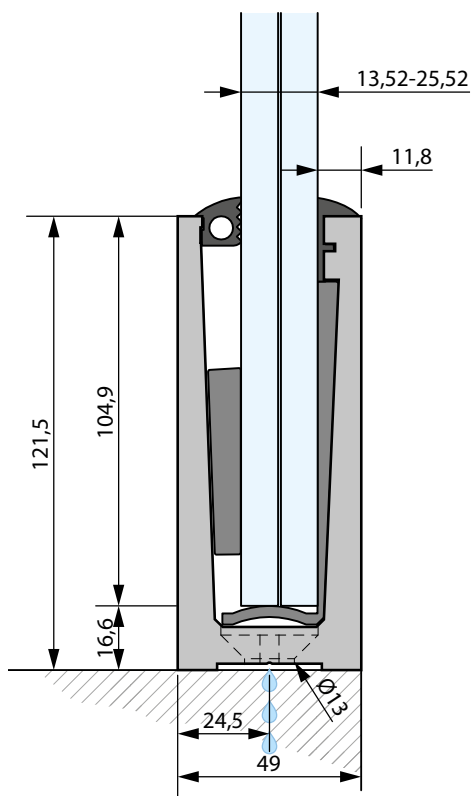


AL

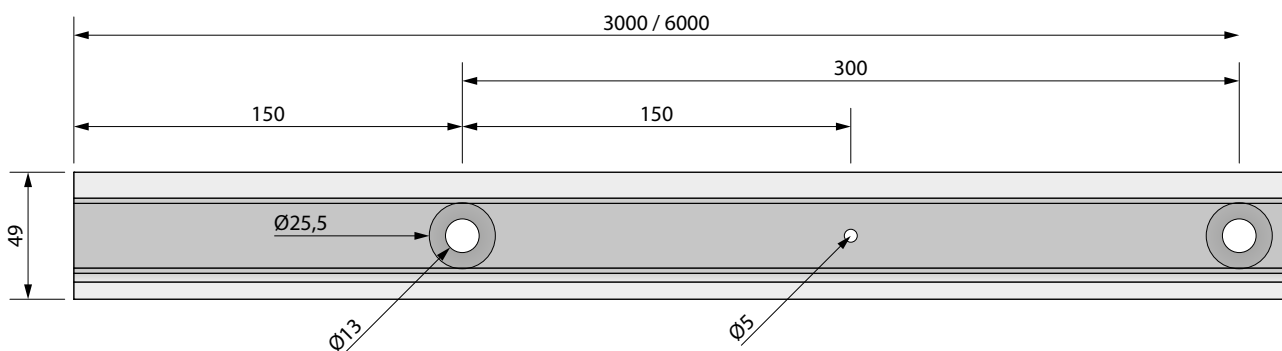
effetto inox

ART.	A	H
G6161111	51,0	203,00

kit di fissaggio e guarnizione



ART.	SPESSORE VETRO	LUNGHEZZA CONFEZIONE
G6013130	13,52	3000
G6013530	16,76	3000
G6013230	17,52	3000
G6013630	20,76	3000
G6013330	21,52	3000
G6013730	24,76	3000
G6013430	25,52	3000
G6013130-6	13,52	6000
G6013530-6	16,76	6000
G6013230-6	17,52	6000
G6013630-6	20,76	6000
G6013330-6	21,52	6000
G6013730-6	24,76	6000
G6013430-6	25,52	6000
G6013130-15	13,52	15000
G6013530-15	16,76	15000
G6013230-15	17,52	15000
G6013630-15	20,76	15000
G6013330-15	21,52	15000
G6013730-15	24,76	15000
G6013430-15	25,52	15000





simple-glass profilo a pavimento

PRO



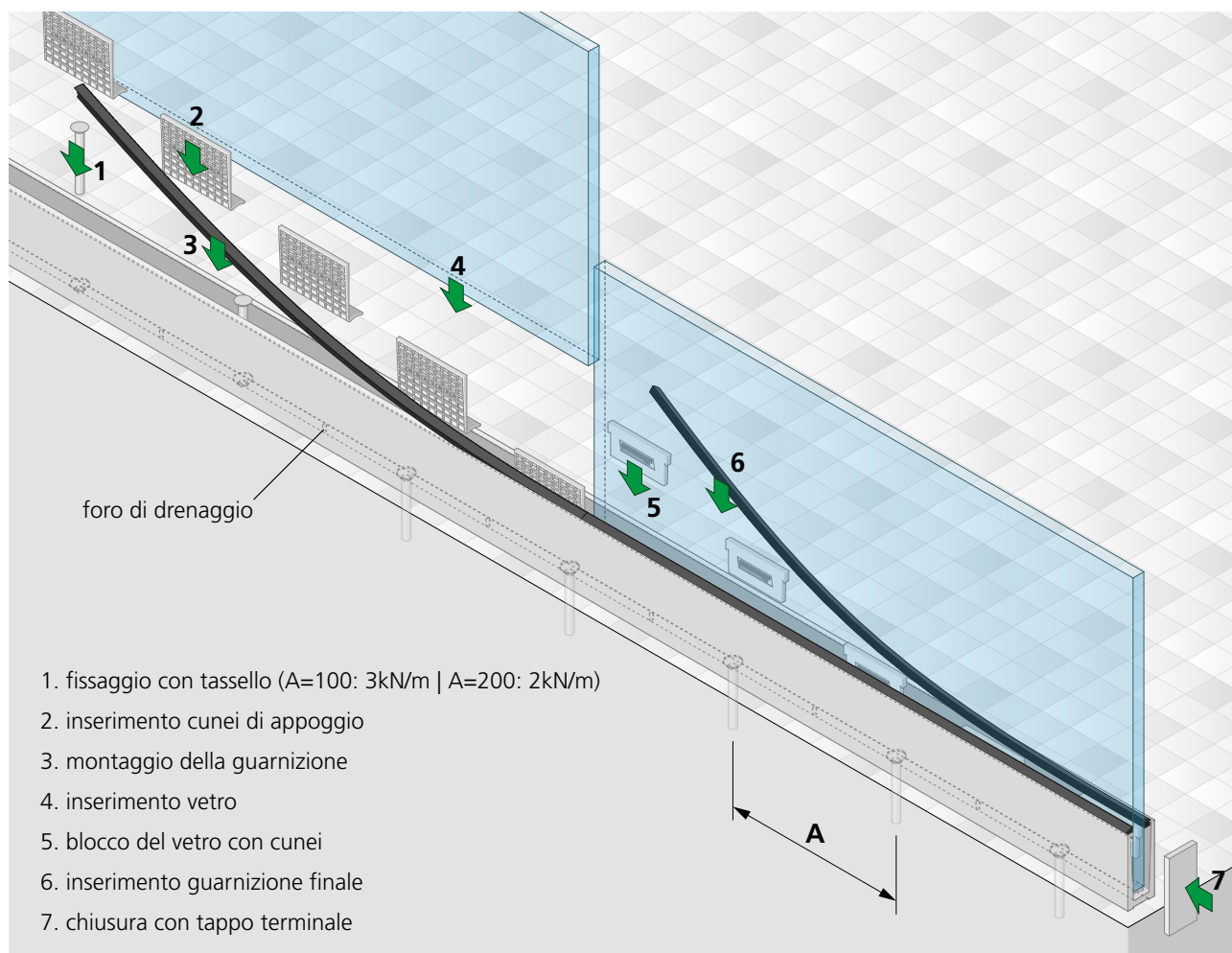
profilo a pavimento simple-glass „PRO“
per carico orizzontale fino a 3,0 kN/m

Con la certificazione di spinta fino a 3 kN/m il profilo PRO rappresenta la versione più performante della nostra famiglia simple-glass. Nonostante le dimensioni più massicce rispetto gli altri 2 profili, offre comunque una visibilità ridotta e garantisce al parapetto la massima trasparenza del vetro.

Attenzione: dimezzando i punti di ancoraggio (200mm) viene garantito un carico di spinta di 2 kN/m, riducendo i tempi di montaggio.

AL effetto inox

ART.	L
G6011311	3000
G6011311-6	6000



tappo terminale

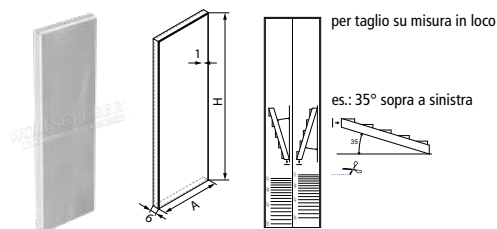


AL

effetto inox

ART.	A	H
G6151311	54,5	126,0

tappo terminale prolungato per montaggio diagonale



AL

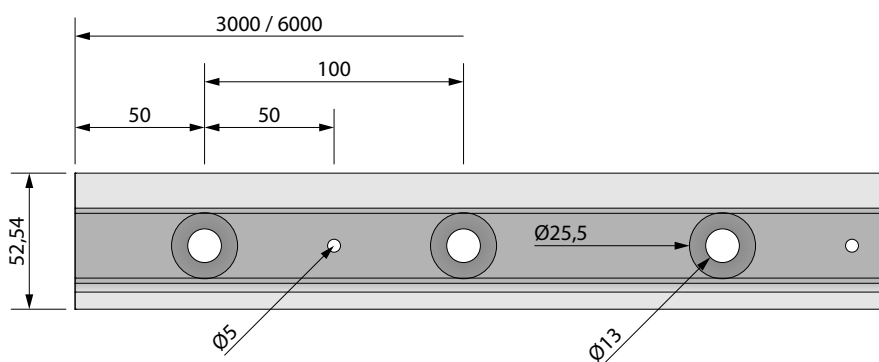
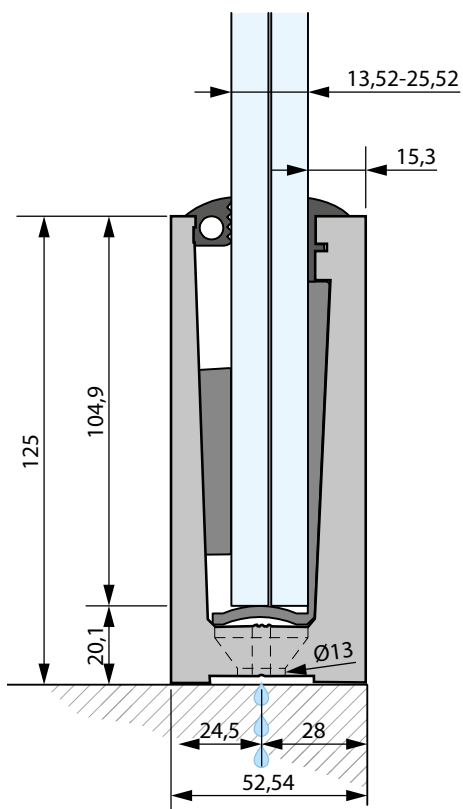
effetto inox

ART.	A	H
G6161311	54,5	207,00

kit di fissaggio e guarnizione



ART.	SPESSORE VETRO	LUNGHEZZA CONFEZIONE
G6013130	13,52	3000
G6013530	16,76	3000
G6013230	17,52	3000
G6013630	20,76	3000
G6013330	21,52	3000
G6013730	24,76	3000
G6013430	25,52	3000
G6013130-6	13,52	6000
G6013530-6	16,76	6000
G6013230-6	17,52	6000
G6013630-6	20,76	6000
G6013330-6	21,52	6000
G6013730-6	24,76	6000
G6013430-6	25,52	6000
G6013130-15	13,52	15000
G6013530-15	16,76	15000
G6013230-15	17,52	15000
G6013630-15	20,76	15000
G6013330-15	21,52	15000
G6013730-15	24,76	15000
G6013430-15	25,52	15000



simply-glass profilo laterale

LIGHT



profilo laterale simply-glass „LIGHT“
per carico orizzontale fino a 1,0 kN/m

Se il montaggio a pavimento non è possibile o non è gradito, ecco il profilo **LIGHT** con fissaggio laterale. Una ottima soluzione che garantisce la spinta fino a 1 kN/m, previsto per il montaggio su acciaio o calcestruzzo.

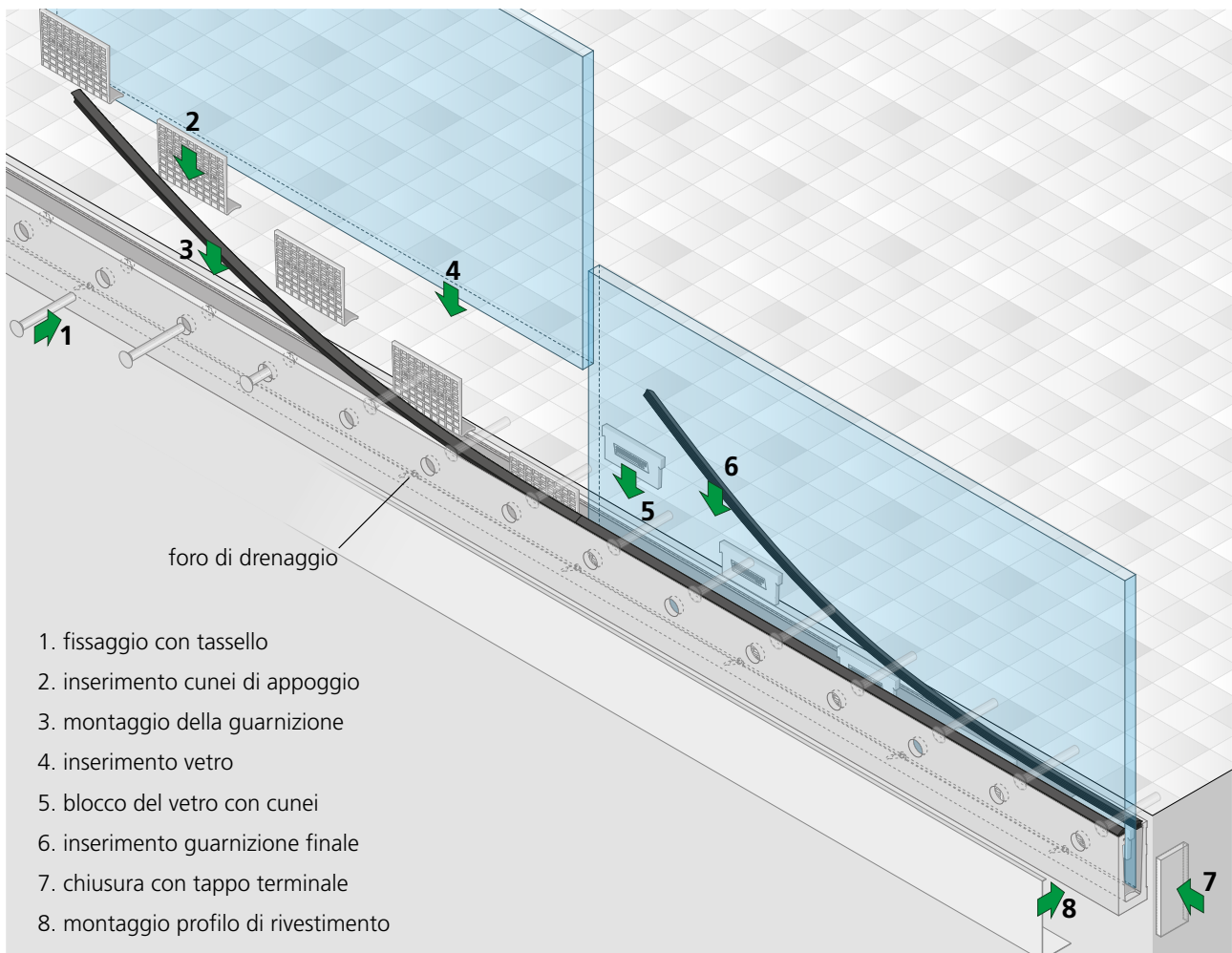
AL

anodizzato

ART. L

G6012110 3000

G6012110-6 6000



foro di drenaggio

1. fissaggio con tassello
2. inserimento cunei di appoggio
3. montaggio della guarnizione
4. inserimento vetro
5. blocco del vetro con cunei
6. inserimento guarnizione finale
7. chiusura con tappo terminale
8. montaggio profilo di rivestimento

tappo terminale

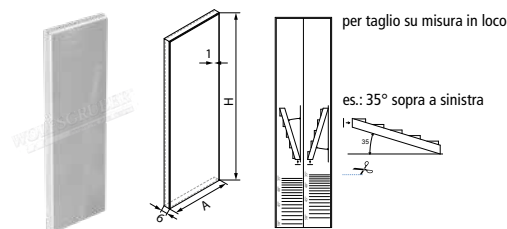


304 | 1.4301

satinato

ART.	A	H
G6152140	48,0	123,0

tappo terminale prolungato per montaggio diagonale

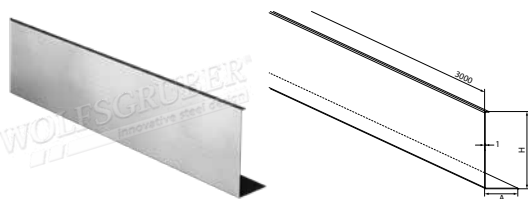


304 | 1.430

satinato

ART.	A	H
G6162140	48,0	203,0

profilo di rivestimento

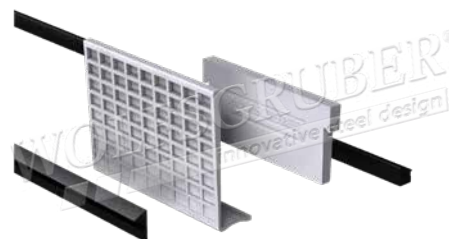


304 | 1.4301

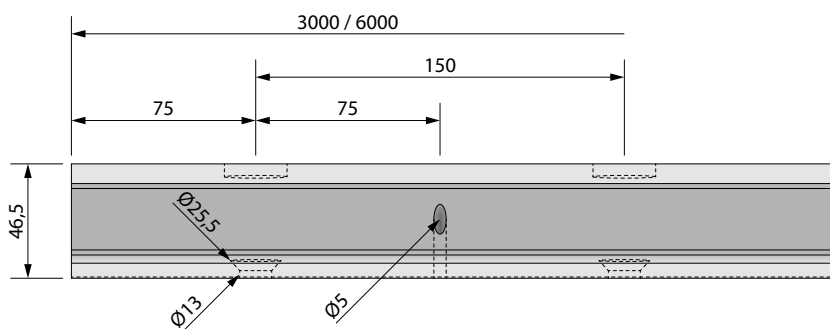
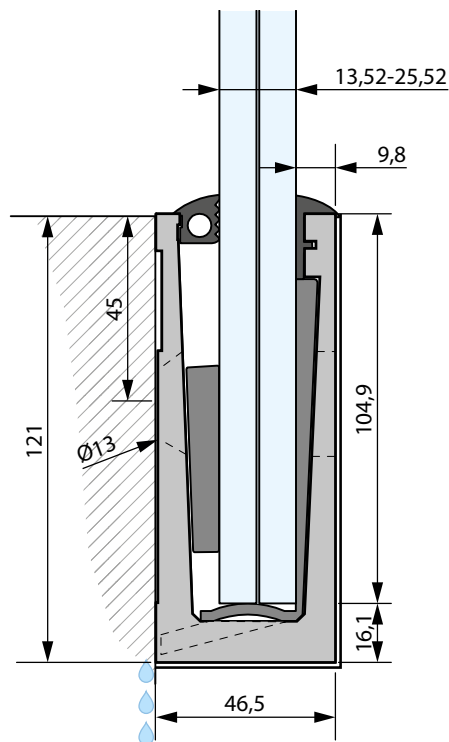
satinato

ART.	A	H
G6142140	48	123

kit di fissaggio e guarnizione



ART.	SPESSORE VETRO	LUNGHEZZA CONFEZIONE
G6013130	13,52	3000
G6013530	16,76	3000
G6013230	17,52	3000
G6013630	20,76	3000
G6013330	21,52	3000
G6013730	24,76	3000
G6013430	25,52	3000
G6013130-6	13,52	6000
G6013530-6	16,76	6000
G6013230-6	17,52	6000
G6013630-6	20,76	6000
G6013330-6	21,52	6000
G6013730-6	24,76	6000
G6013430-6	25,52	6000
G6013130-15	13,52	15000
G6013530-15	16,76	15000
G6013230-15	17,52	15000
G6013630-15	20,76	15000
G6013330-15	21,52	15000
G6013730-15	24,76	15000
G6013430-15	25,52	15000



simply-glass profilo laterale

BASIC



profilo laterale simply-glass „BASIC“
per carico orizzontale fino a 2,0 kN/m

In caso di esigenza di spinta più elevata, il profilo BASIC offre ugualmente la possibilità del fissaggio laterale con un ingombro contenuto, ma con un carico di spinta fino a 2 kN/m, previsto per il montaggio su acciaio o calcestruzzo.

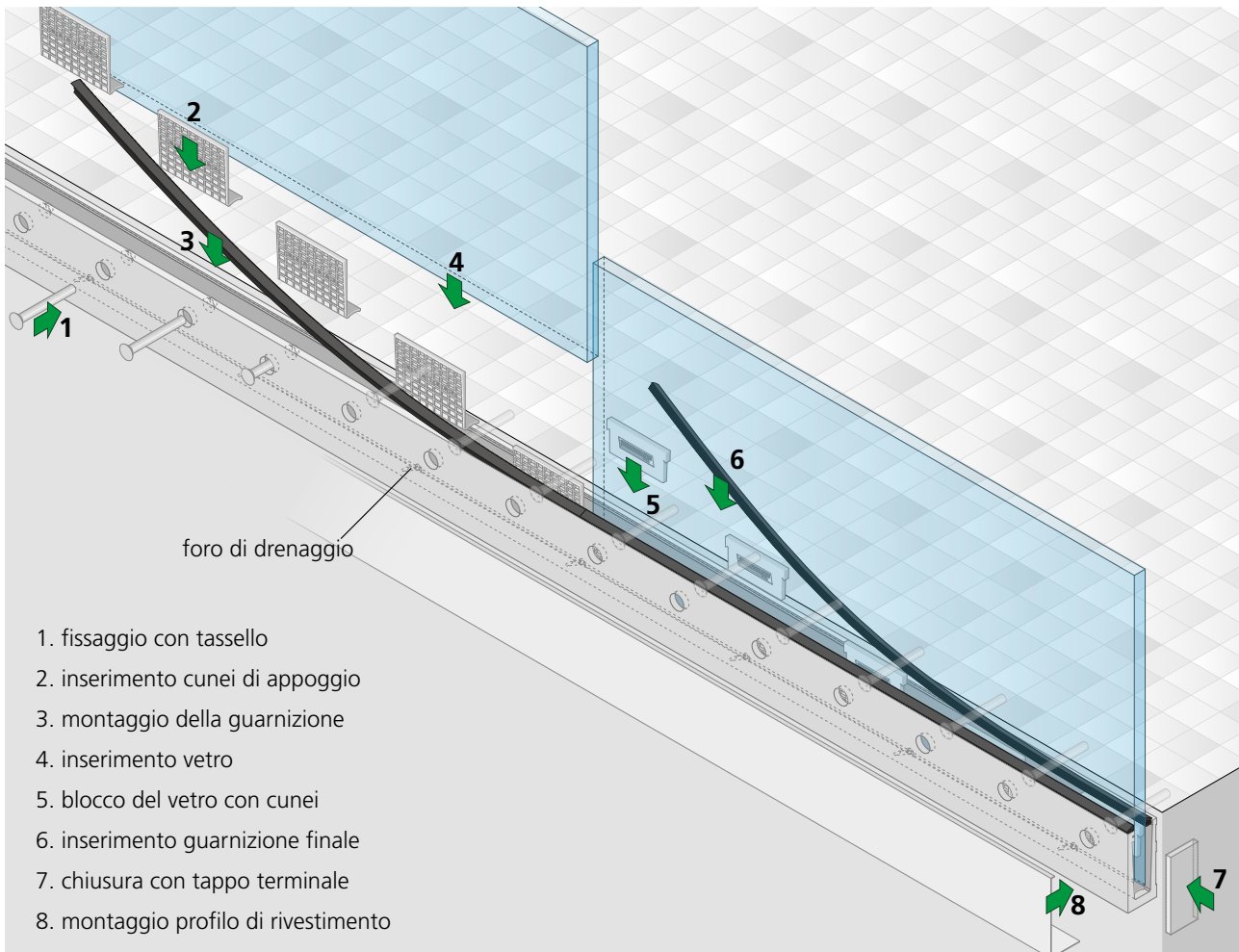
AL

anodizzato

ART. L

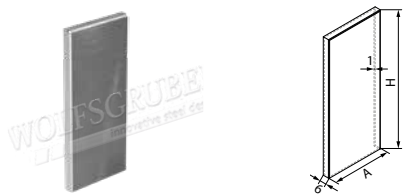
G6012210 3000

G6012210-6 6000



1. fissaggio con tassello
2. inserimento cunei di appoggio
3. montaggio della guarnizione
4. inserimento vetro
5. blocco del vetro con cunei
6. inserimento guarnizione finale
7. chiusura con tappo terminale
8. montaggio profilo di rivestimento

tappo terminale

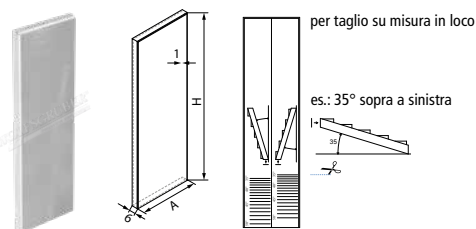


304 | 1.4301

satinato

ART.	A	H
G6152240	50	127,0

tappo terminale prolungato per montaggio diagonale

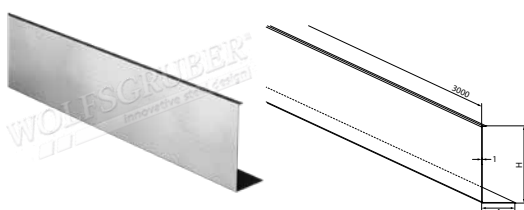


304 | 1.430

satinato

ART.	A	H
G6162240	48,0	207,0

profilo di rivestimento

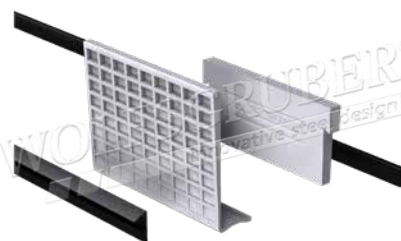


304 | 1.4301

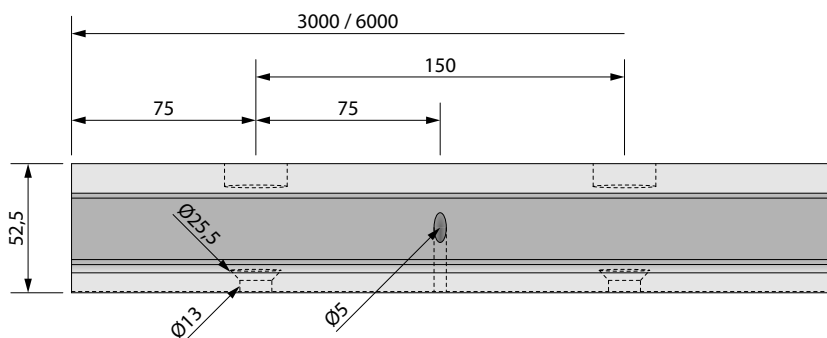
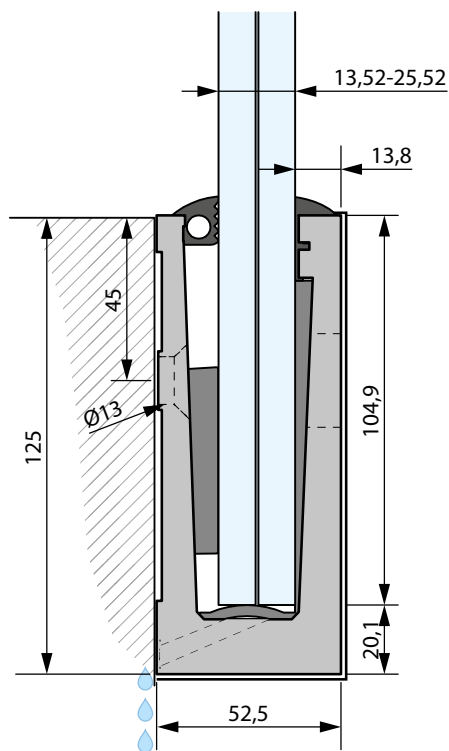
satinato

ART.	A	H
G6142240	50	127,0

kit di fissaggio e guarnizione



ART.	SPESSORE VETRO	LUNGHEZZA CONFEZIONE
G6013130	13,52	3000
G6013530	16,76	3000
G6013230	17,52	3000
G6013630	20,76	3000
G6013330	21,52	3000
G6013730	24,76	3000
G6013430	25,52	3000
G6013130-6	13,52	6000
G6013530-6	16,76	6000
G6013230-6	17,52	6000
G6013630-6	20,76	6000
G6013330-6	21,52	6000
G6013730-6	24,76	6000
G6013430-6	25,52	6000
G6013130-15	13,52	15000
G6013530-15	16,76	15000
G6013230-15	17,52	15000
G6013630-15	20,76	15000
G6013330-15	21,52	15000
G6013730-15	24,76	15000
G6013430-15	25,52	15000



simply-glass profilo L

LIGHT

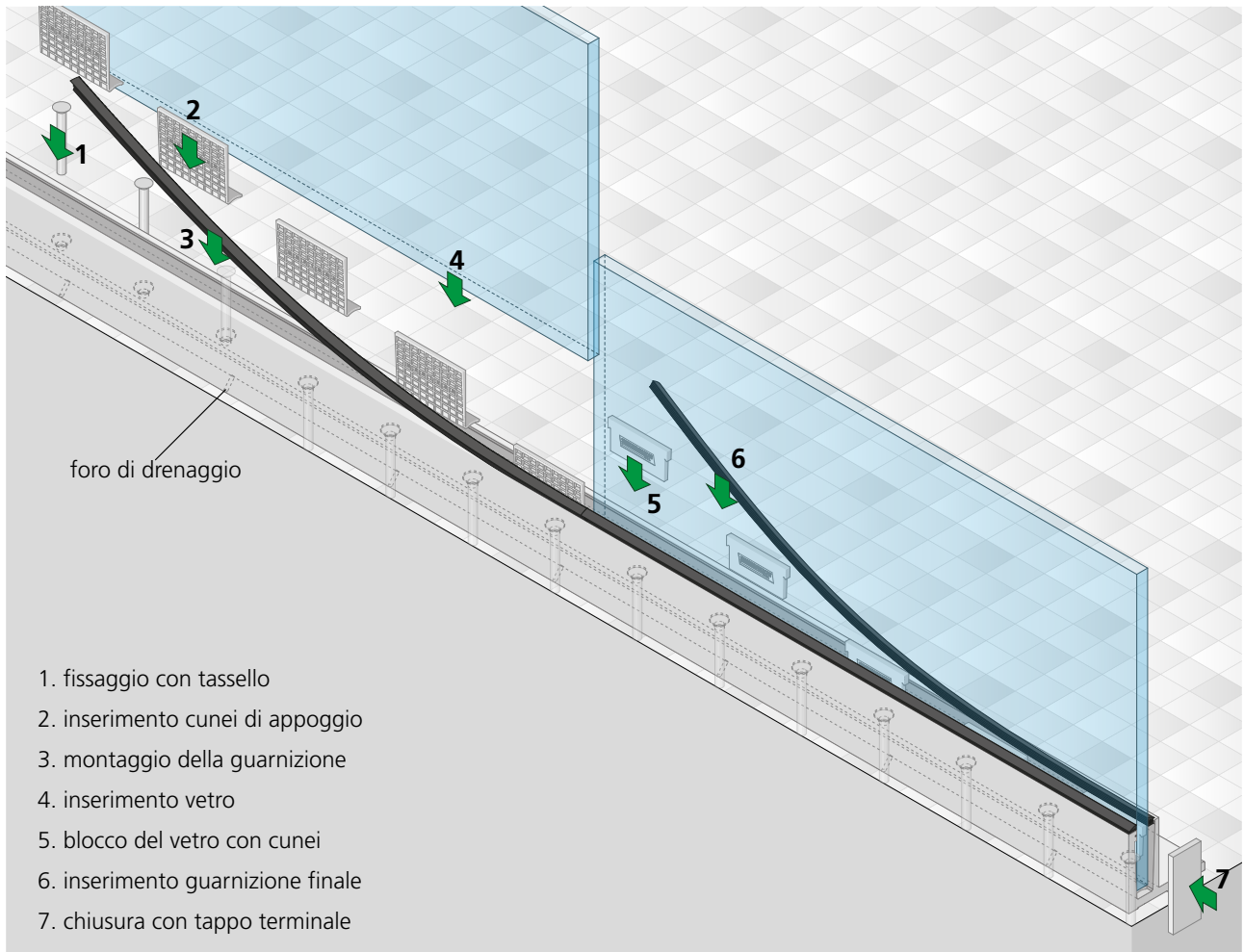


profilo a L simply-glass „LIGHT“
per carico orizzontale fino a 1,0 kN/m

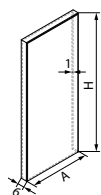
La novità della famiglia **simply-glass** è rappresentata dal **PROFILO A L**, un profilo che permette il fissaggio in posizione più arretrata rispetto al filo del pavimento. Soluzione studiata per balconi e terrazze di nuova costruzione.

AL effetto inox

ART.	L
G6014111	3000
G6014111-6	6000



tappo terminale

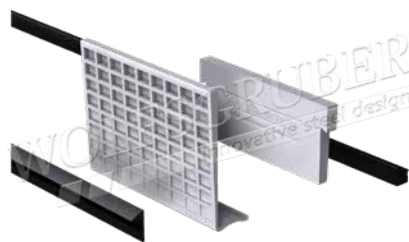


AL

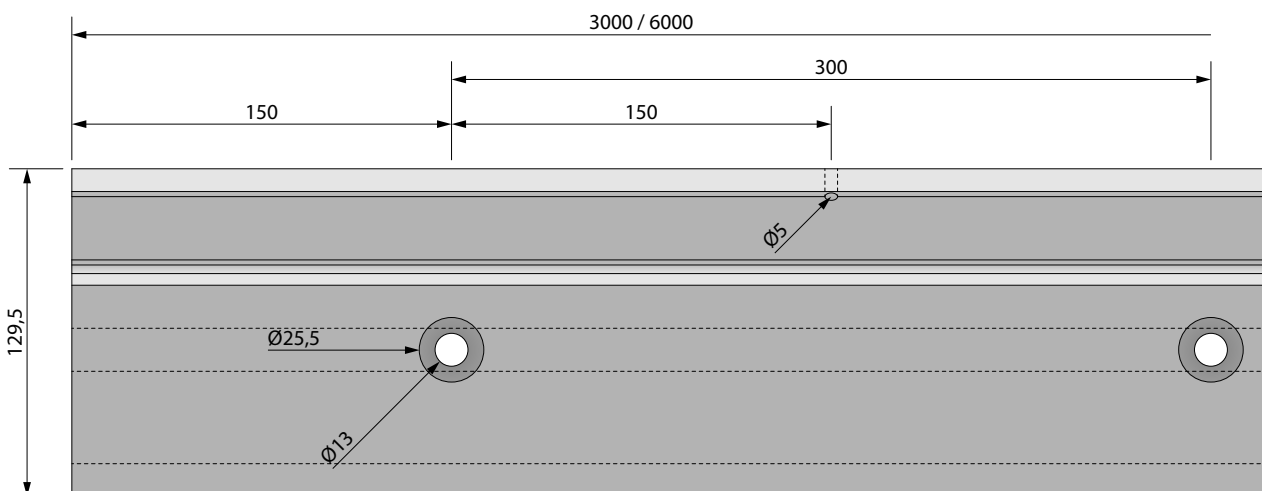
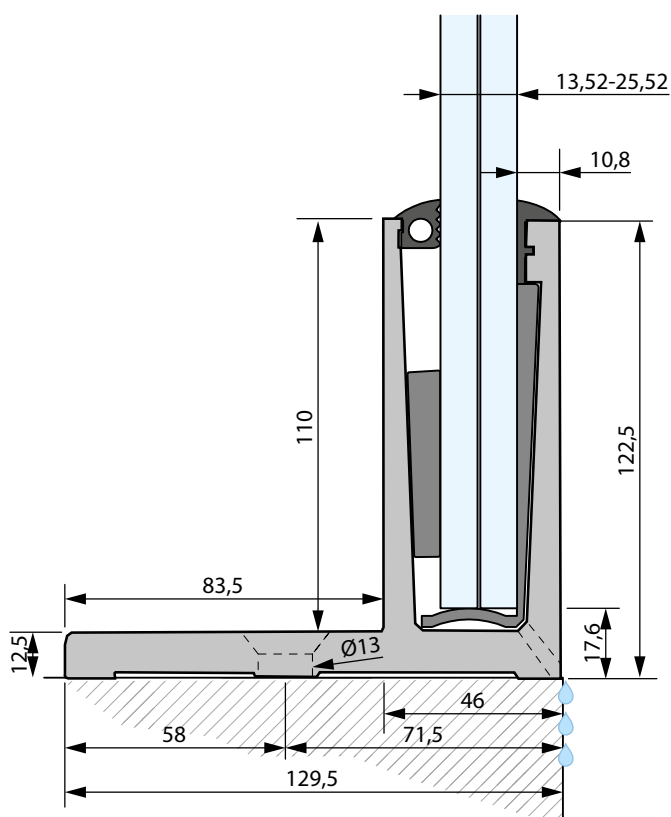
satinato

ART.	A	H
G6154140	48	123,5

kit di fissaggio e guarnizione



ART.	SPESSORE VETRO	LUNGHEZZA CONFEZIONE
G6013130	13,52	3000
G6013530	16,76	3000
G6013230	17,52	3000
G6013630	20,76	3000
G6013330	21,52	3000
G6013730	24,76	3000
G6013430	25,52	3000
G6013130-6	13,52	6000
G6013530-6	16,76	6000
G6013230-6	17,52	6000
G6013630-6	20,76	6000
G6013330-6	21,52	6000
G6013730-6	24,76	6000
G6013430-6	25,52	6000
G6013130-15	13,52	15000
G6013530-15	16,76	15000
G6013230-15	17,52	15000
G6013630-15	20,76	15000
G6013330-15	21,52	15000
G6013730-15	24,76	15000
G6013430-15	25,52	15000



simply-glass profilo L

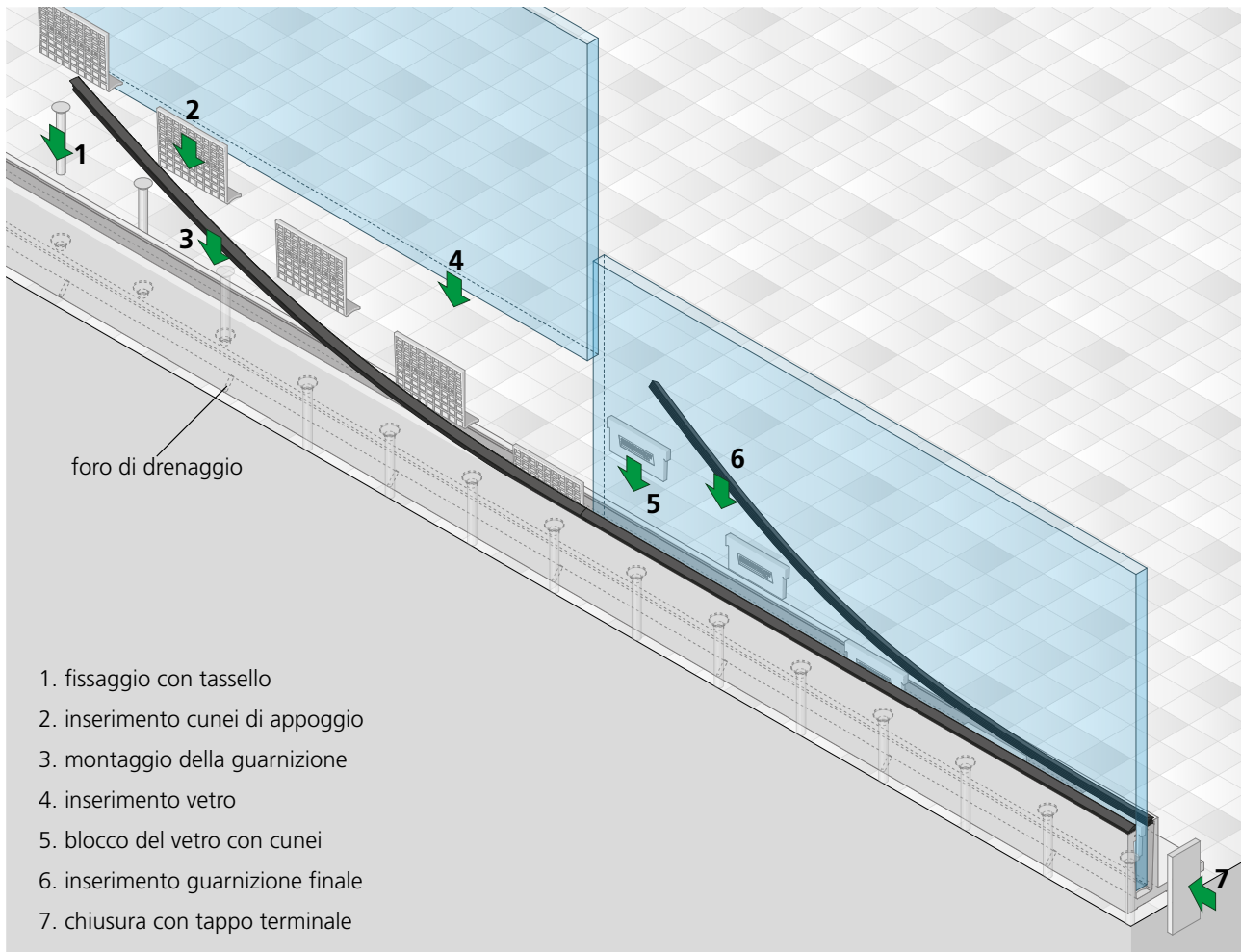
BASIC



profilo a L simply-glass „BASIC“
per carico orizzontale fino a 2,0 kN/m

Il **PROFILO A L** viene proposto anche nella versione
più performante per soddisfare il carico di spinta di 2
kN/m.

AL		effetto inox
ART.	L	
G6014211	3000	
G6014211-6	6000	



tappo terminale

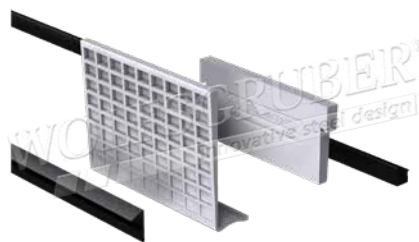


AL

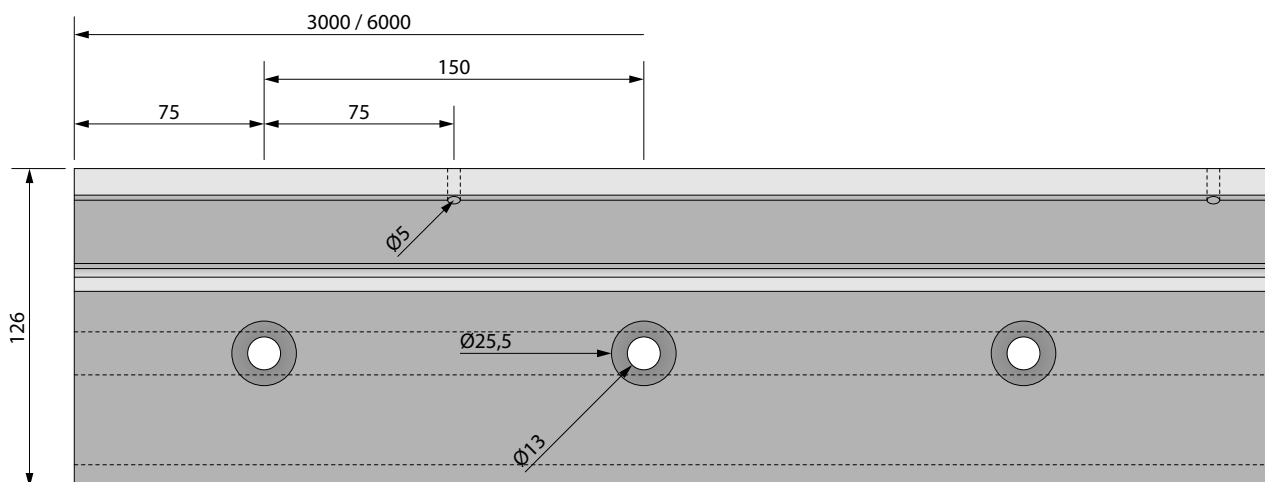
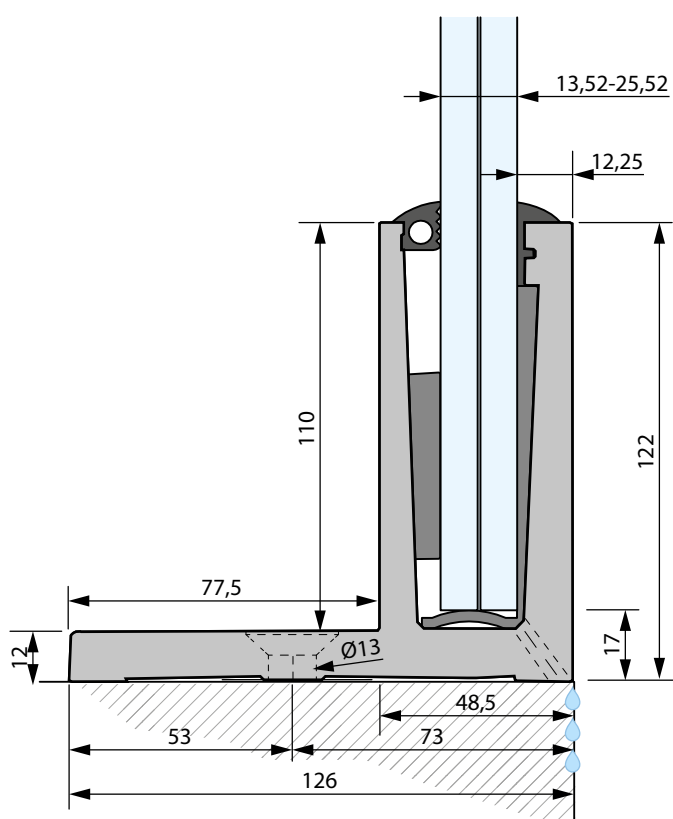
satinato

ART.	A	H
G6154240	50,5	123,5

kit di fissaggio e guarnizione



ART.	SPESORE VETRO	LUNGHEZZA CONFEZIONE
G6013130	13,52	3000
G6013530	16,76	3000
G6013230	17,52	3000
G6013630	20,76	3000
G6013330	21,52	3000
G6013730	24,76	3000
G6013430	25,52	3000
G6013130-6	13,52	6000
G6013530-6	16,76	6000
G6013230-6	17,52	6000
G6013630-6	20,76	6000
G6013330-6	21,52	6000
G6013730-6	24,76	6000
G6013430-6	25,52	6000
G6013130-15	13,52	15000
G6013530-15	16,76	15000
G6013230-15	17,52	15000
G6013630-15	20,76	15000
G6013330-15	21,52	15000
G6013730-15	24,76	15000
G6013430-15	25,52	15000





simply-glass profilo L

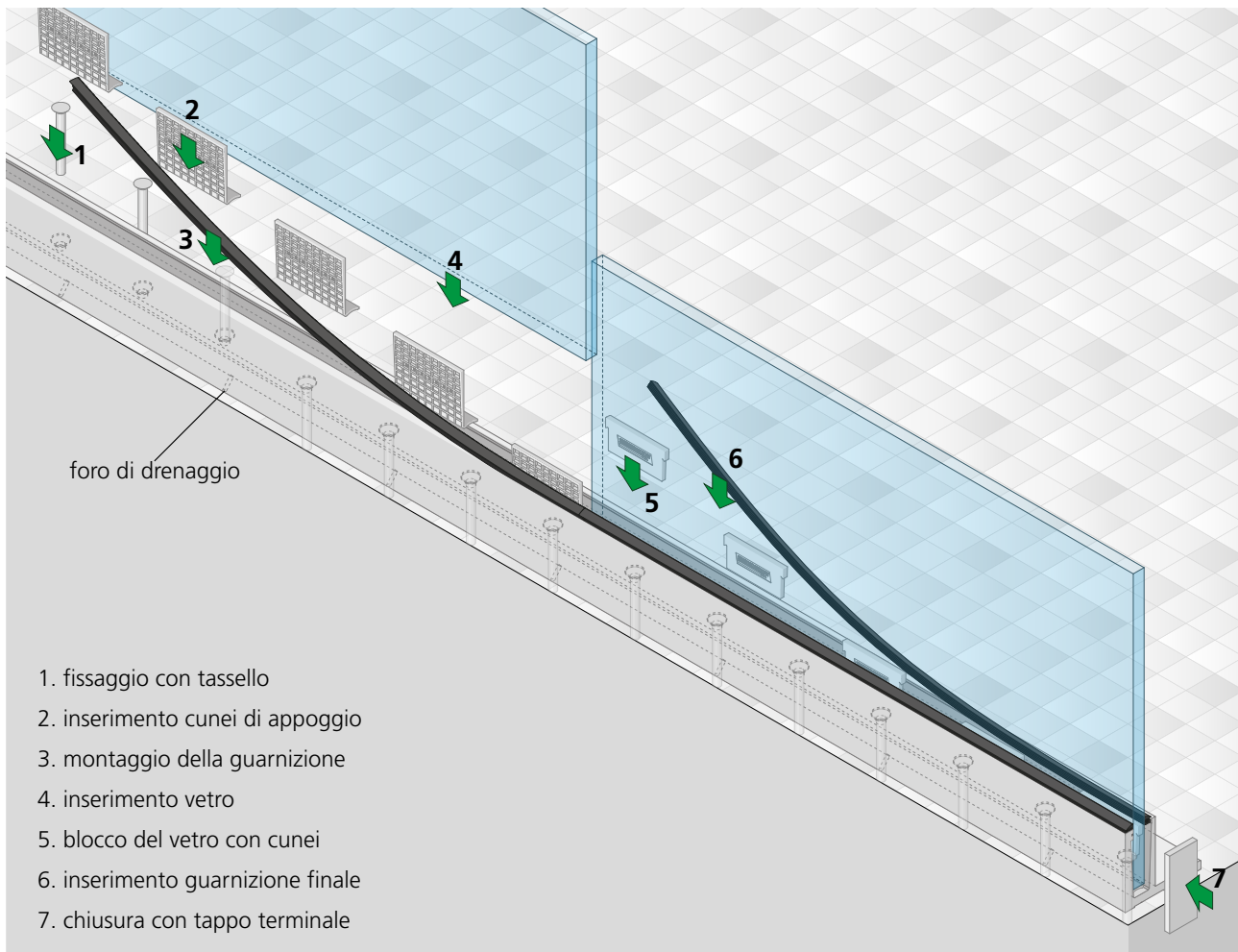
PRO



profilo L simply-glass „PRO“
per carico orizzontale fino a 3,0 kN/m

Per soddisfare anche il carico di spinta di 3 kN/m per ambienti particolarmente affollati, il modello **PRO** completa la serie di profili della famiglia simply-glass.

AL		effetto inox
ART.	L	
G6014311	3000	
G6014311-6	6000	



tappo terminale

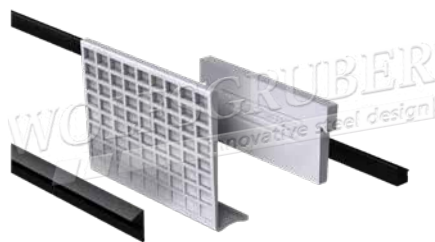


AL

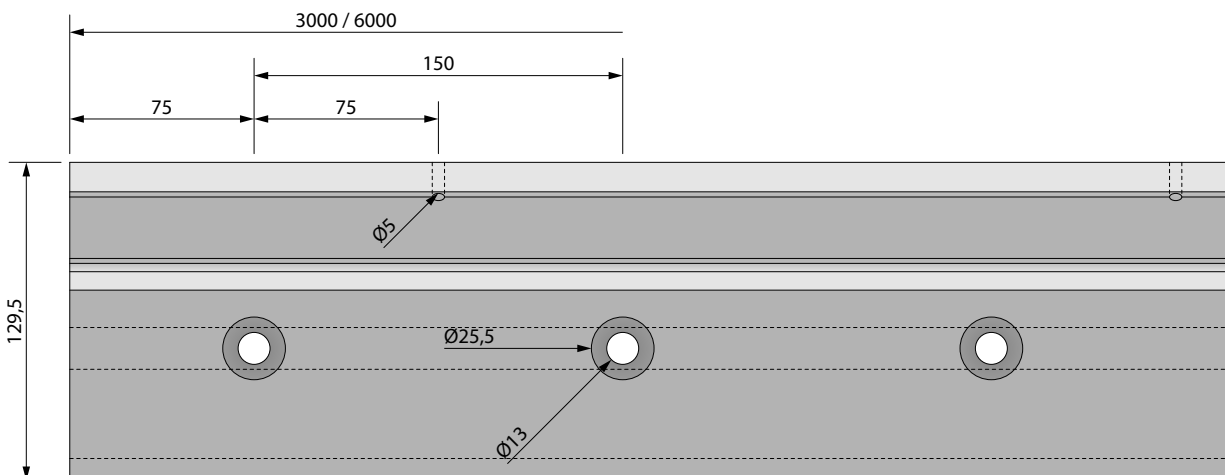
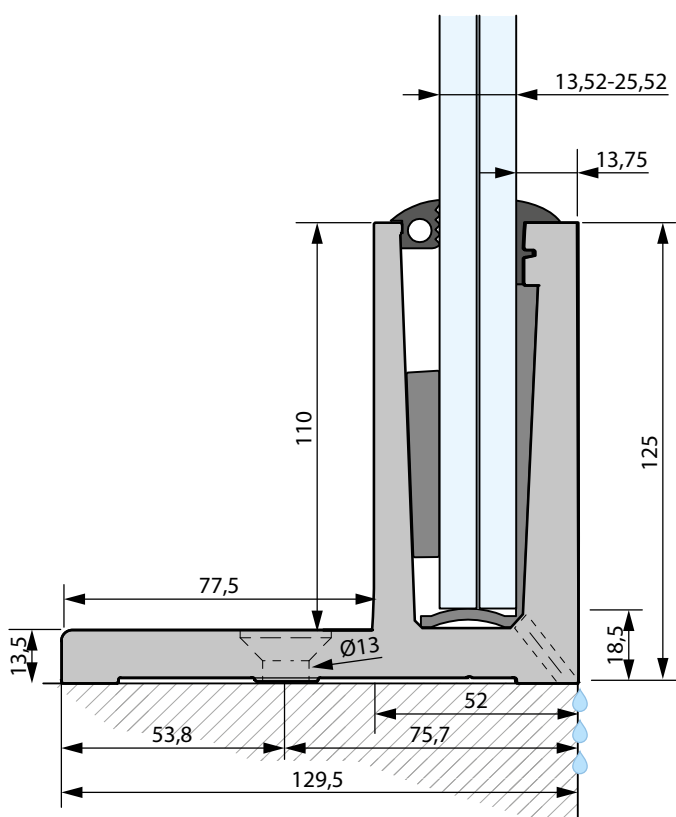
satinato

ART.	A	H
G6154340	54	126

kit di fissaggio e guarnizione



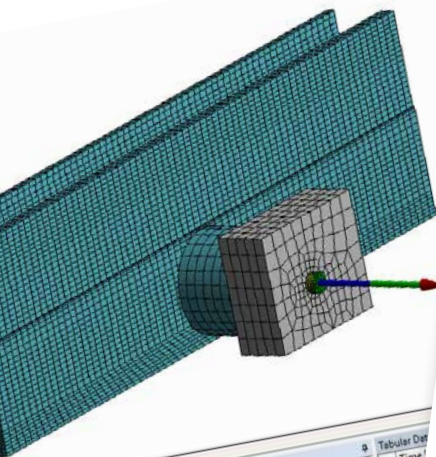
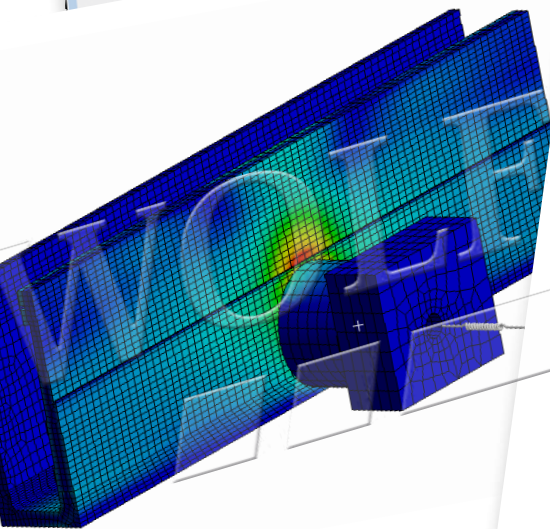
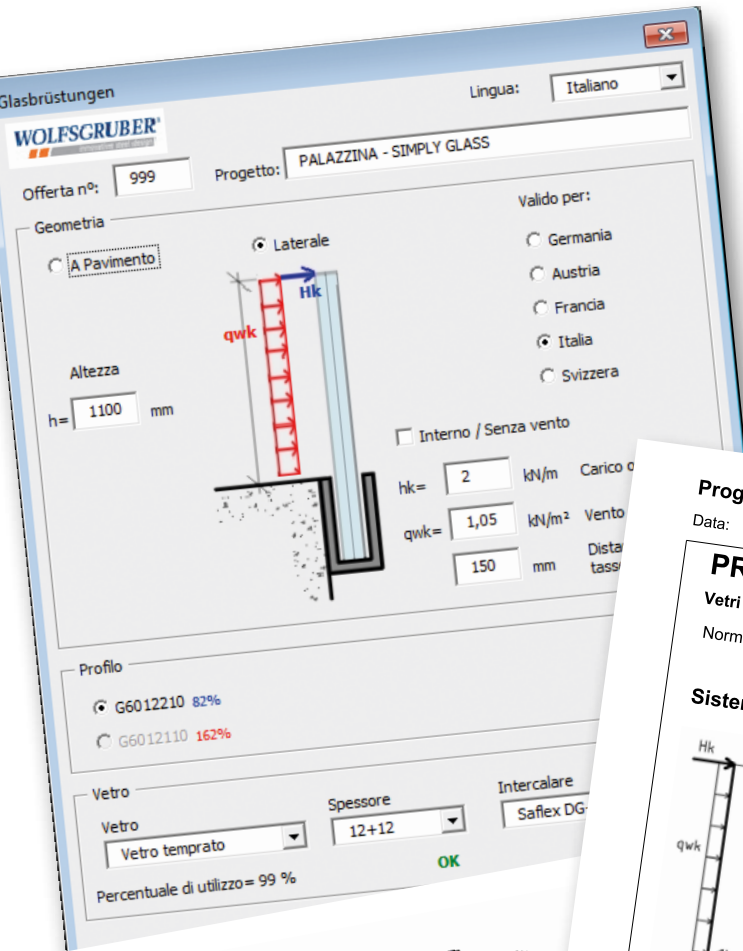
ART.	SPESORE VETRO	LUNGHEZZA CONFEZIONE
G6013130	13,52	3000
G6013530	16,76	3000
G6013230	17,52	3000
G6013630	20,76	3000
G6013330	21,52	3000
G6013730	24,76	3000
G6013430	25,52	3000
G6013130-6	13,52	6000
G6013530-6	16,76	6000
G6013230-6	17,52	6000
G6013630-6	20,76	6000
G6013330-6	21,52	6000
G6013730-6	24,76	6000
G6013430-6	25,52	6000
G6013130-15	13,52	15000
G6013530-15	16,76	15000
G6013230-15	17,52	15000
G6013630-15	20,76	15000
G6013330-15	21,52	15000
G6013730-15	24,76	15000
G6013430-15	25,52	15000



Predimensionamento

Offriamo un dimensionamento preliminare dell'intero sistema **simply-glass** per il quale è necessario indicarci i seguenti dati:

- Montaggio a pavimento o a parete/laterale
- Luogo di montaggio: nazione
- Situazione di montaggio: interno o esterno
- Altezza della balaustra [mm]
- Carico orizzontale richiesto [kN/m]
- Carico del vento [kN/m²] (se disponibile)

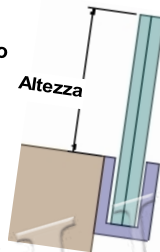


Progetto PALAZZINA - SIMPLY GLASS
Data: 27.02.2019 Offerta n°: 999

PREDIMENSIONAMENTO

Vetri categoria B secondo DIN18008:2013
Norme: UNI 7697 / DIN 18008
EC EN 1999-1

Sistema statico del vetro



Combinazione A
 $Hk \cdot \gamma_G + qwk \cdot \gamma_G \cdot \psi_1$
Combinazione B
 $Hk \cdot \gamma_G \cdot \psi_2 + qwk \cdot \gamma_G$

Valido per:	
Italia	$\gamma_Q = 1,50$
	$\gamma_G = 1,30$
	$\psi_2 = 0,6$
	$\psi_1 = 0,7$
Carico orizzontale [Hk]=	2 kN/m
Vento [qwk]=	1,05 kN/m ²
Altezza=	1100 mm

Simply Glas Basic 2kN
EN AW 6063 (EP) T66 ts10

G6012210

$f_y =$	180	MPa
$f_u =$	225	MPa
$\gamma_M =$	1,15	

Tasselli	
Distanza tra i tasselli	150 mm
Reazione verticale d=	0,466 kN
Reazione orizzontale d=	8,181 kN

Vetro	
Vetro temprato	12 mm
Saflex DG-41 fino a 43°C	0,76 mm
Vetro temprato	12 mm

Combinazione A	Momento= 3,961 kNm/m	Tensione= 79,28 < Tensione ammissibile
Combinazione B	Momento= 3,348 kNm/m	Tensione= 67,00 < Tensione ammissibile

Tensione ammessa nel vetro= 80,00 MPa

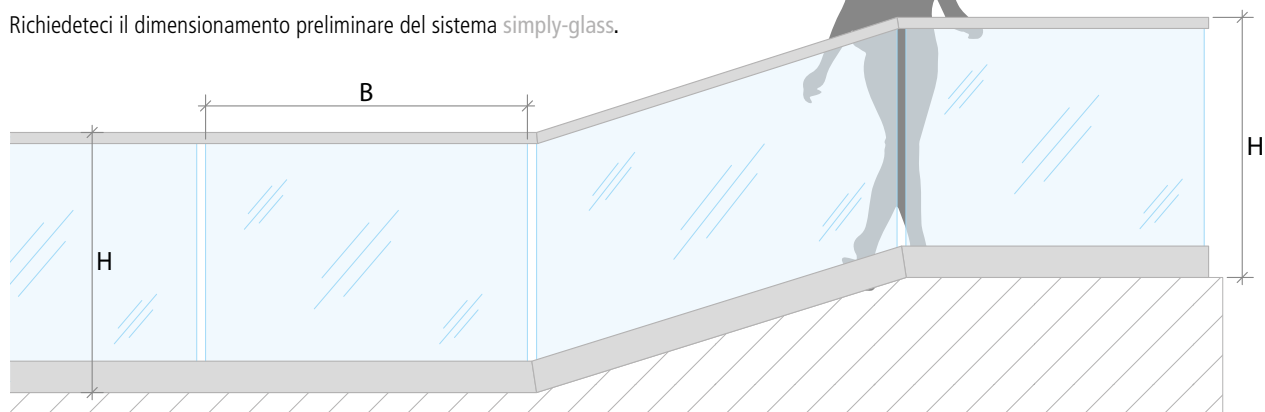
OK

OK

- Prova impatto corpo molle AbP P-2018-3029
- Il dimensionamento delle vetrate si esegue con il programma SJ Mepla 4.0.7.
- Trattamenti di superficie delle lastre (vetro smaltato o stampato) riducono la resistenza del vetro e non sono stati rispettati.
- I carichi lineari orizzontali devono essere scelti in corrispondenza degli ambienti e delle normative nazionali.
- I carichi lineari orizzontali devono essere deliberate dalla di statica.
- Consigliamo di utilizzare vetri sottoposti a un test HST.
- Le specifiche costruttive riguardanti la protezione dei bordi e il corrimano devono essere implementate in conformità con le norme nazionali
- Il calcolo del progetto in fase di esecuzione deve essere eseguito da un tecnico autorizzato.
- La scelta del fissaggio all'edificio e dell'intercalare del vetro stratificato in funzione alla temperatura, va valutata in fase di progetto da un tecnico abilitato.
- Le deformazioni non sono state controllate.

Guida agli spessori del vetro altezza di riferimento: 1100 mm

Richiedeteci il dimensionamento preliminare del sistema simply-glass.



Stratigrafie verificate e certificate tramite calcolo statico per un'altezza di 1.100 mm e il carico lineare indicato. Italia

carico lineare orizzontale	altezza balaustra [H]	spessore minimo intercalare ⁴⁾	stratigrafia vetro ^{1) 5)}	profili simply-glass	
				per mont. su pav.	per mont. laterale
1,0 kN/m	1100 mm	0,76 mm	8+8 TEMP DG 41 8+8 TEMP SGP	LIGHT	LIGHT
2,0 kN/m	1100 mm	0,76 mm	12+12 TEMP DG 41 10+10 TEMP SGP 8+8 TEMP SGP	PRO	BASIC
3,0 kN/m	1100 mm	0,76 mm	12+12 TEMP SGP 10+10 TEMP SGP	PRO	-

1) Le stratigrafie rispettano i requisiti definiti dalla UNI 7697:2015.

Germania / Austria / Francia

carico lineare orizzontale	altezza balaustra [H]	spessore minimo intercalare ⁴⁾	costruzione vetro minimo ^{2) 5)}	profili simply-glass	
				per mont. su pav.	per mont. laterale
0,5 kN/m	1100 mm	0,76 mm	8+8 TEMP PVB 8+8 TEMP SGP	SUPER LIGHT	LIGHT
1,0 kN/m	1100 mm	0,76 mm	8+8 TEMP PVB 8+8 TEMP SGP	LIGHT	LIGHT
2,0 kN/m	1100 mm	0,76 mm	12+12 TEMP PVB 10+10 TEMP SGP 8+8 TEMP SGP	PRO	BASIC
3,0 kN/m	1100 mm	0,76 mm	12+12 TEMP SGP 10+10 TEMP SGP	PRO	-

2) Le stratigrafie rispettano i requisiti definiti dalla DIN 18008, ÖNORM B 3716 e DTU 39.

Svizzera

carico lineare orizzontale	altezza balaustra [H]	spessore minimo intercalare ⁴⁾	costruzione vetro minimo ^{3) 5)}	profili simply-glass	
				per mont. su pav.	per mont. laterale
0,8 kN/m	1100 mm	0,76 mm	8+8 indurito SGP 10+10 indurito PVB	LIGHT	LIGHT
1,6 kN/m	1100 mm	0,76 mm	10+10 indurito SGP	PRO	BASIC
3,0 kN/m	1100 mm	0,76 mm	12+12 indurito SGP	PRO	-

3) Le stratigrafie rispettano i requisiti definiti dalla SIGaB.

4) I valori indicati per gli intercalari sono valori minimali e possono essere ampliati fino a un massimo di 1,52 mm.

5) Consigliamo l'utilizzo di vetro temperato con HST (heat-soak-test)

Dimensioni estremi verificate tramite prova del pendolo secondo DIN 18008-4, cat. B (AbP P-2018-3029)

	Stratigrafia	B	H
min	8+8 TEMP - HST	500 mm	900 mm
max	∞	∞	1410 mm



Fissaggi a punto

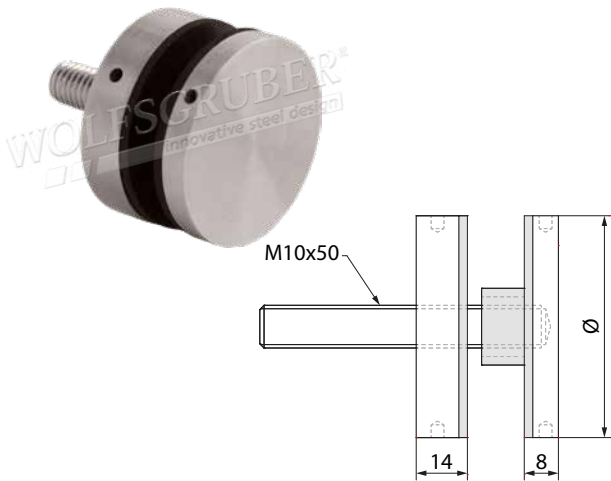


Sintesi di flessibilità e trasparenza. Per gestire facilmente e velocemente le inevitabili problematiche dei cantieri, abbiamo sviluppato una serie di fissaggi puntuali regolabili, che permettono di registrare le distanze tra parete e vetro.





fissaggio a punto

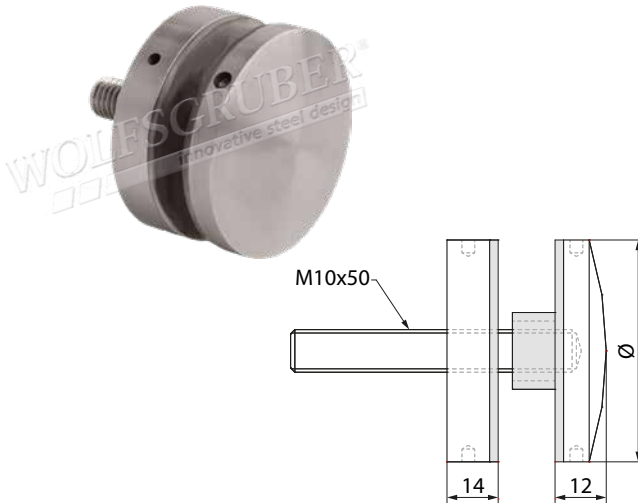


304 | 1.4301

satinato

ART.	Ø	SPESS. VETRO	Ø FORO VETRO
G0252140	52	12-21,52	20
G0272140	72	12-21,52	20

fissaggio a punto



304 | 1.4301

satinato

ART.	Ø	SPESS. VETRO	Ø FORO VETRO	
G0452140	52	12-21,52	20	
G0472140	72	12-21,52	20	

fissaggio a punto registrabile



304 | 1.4301

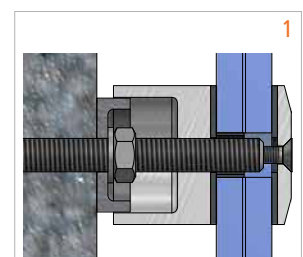
satinato

ART.	Ø	H (REGISTRABILE)	SPESS. VETRO	Ø FORO VETRO
G0550240	50	37,47	11,52-25,52	22

316 | 1.4401

lucidato

ART.	Ø	H (REGISTRABILE)	SPESS. VETRO	Ø FORO VETRO
G0550251	50	37,47	11,52-25,52	22

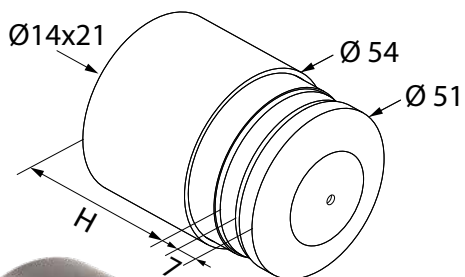


FINO A 1 kN/m



fissaggi a punto

fissaggio a punto registrabile



304 | 1.4301

satinato

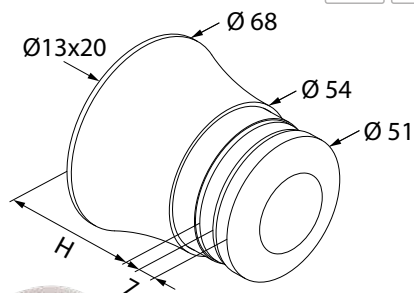
ART.	H (REGISTRABILE)	SPESS. VETRO	Ø FORO VETRO
G0951140-40	43,53	17,52-21,52	22
G0951140-50	53,63	17,52-21,52	22

316 | 1.4401

lucidato

ART.	H (REGISTRABILE)	SPESS. VETRO	Ø FORO VETRO
G0951151-40	43,53	17,52-21,52	22
G0951151-50	53,63	17,52-21,52	22

fissaggio a punto registrabile



304 | 1.4301

satinato

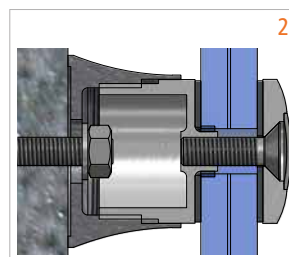
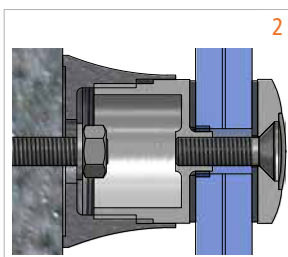
ART.	H (REGISTRABILE)	SPESS. VETRO	Ø FORO VETRO
G1951140-40	43,53	17,52-21,52	22
G1951140-50	53,63	17,52-21,52	22

316 | 1.4401

lucidato

ART.	H (REGISTRABILE)	SPESS. VETRO	Ø FORO VETRO
G1951151-40	43,53	17,52-21,52	22
G1951151-50	53,63	17,52-21,52	22

info



Predimensionamento

Offriamo un dimensionamento preliminare dell'intero sistema con fissaggi a punto per il quale è necessario indicarci i seguenti dati:

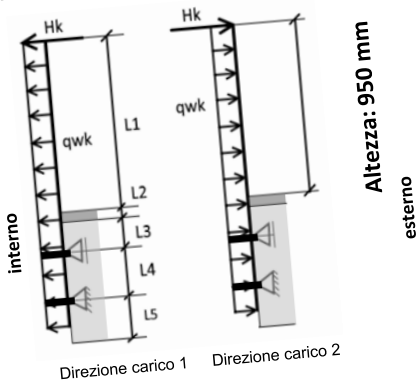
- spessore solaio [mm]
- Luogo di montaggio: nazione
- Situazione di montaggio: interno o esterno
- Altezza della balaustra [mm]
- Carico orizzontale richiesto [kN/m]
- Carico del vento [kN/m²] (se disponibile)

Progetto: PALAZZINA - FISSAGGIO A
27.02.2019 Offerta n°: 999

PREDIMENSIONAMENTO

Vetri categoria B secondo DIN18008:2013
Norma: UNI 7697 / DIN 18008
EC EN 1999-1

Sistema statico



Altezza: 950 mm

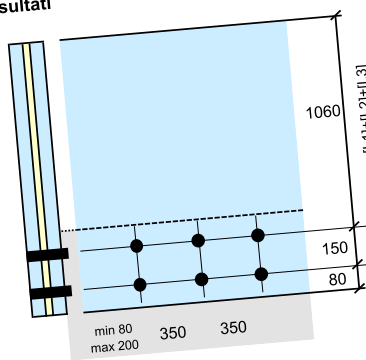
Carico orizzontale [Hk]=	1	kN/m
Vento depressione [qw1k]=	0,30	kN/m ²
Vento pressione [qw2k]=	0,30	kN/m ²
L1=	950	mm
L2=	50	mm
L3=	60	mm
L4=	150	mm
L5=	60	mm
Interasse=	350	mm

Direzione carico 1 = Hk+Vento
Direzione carico 2 = -1/2*Hk-wind

La dipendenza della destinazione d'uso i carichi di colmo normalmente sono 1kN/m o 2 kN/m. (vedi tabella 3.1.ii del NTC 2018)

Combinazione A Hk*γ_Q+qwk*γ_Q*ψ₁
Combinazione E Hk*γ_Q*ψ₂+qwk*γ_Q

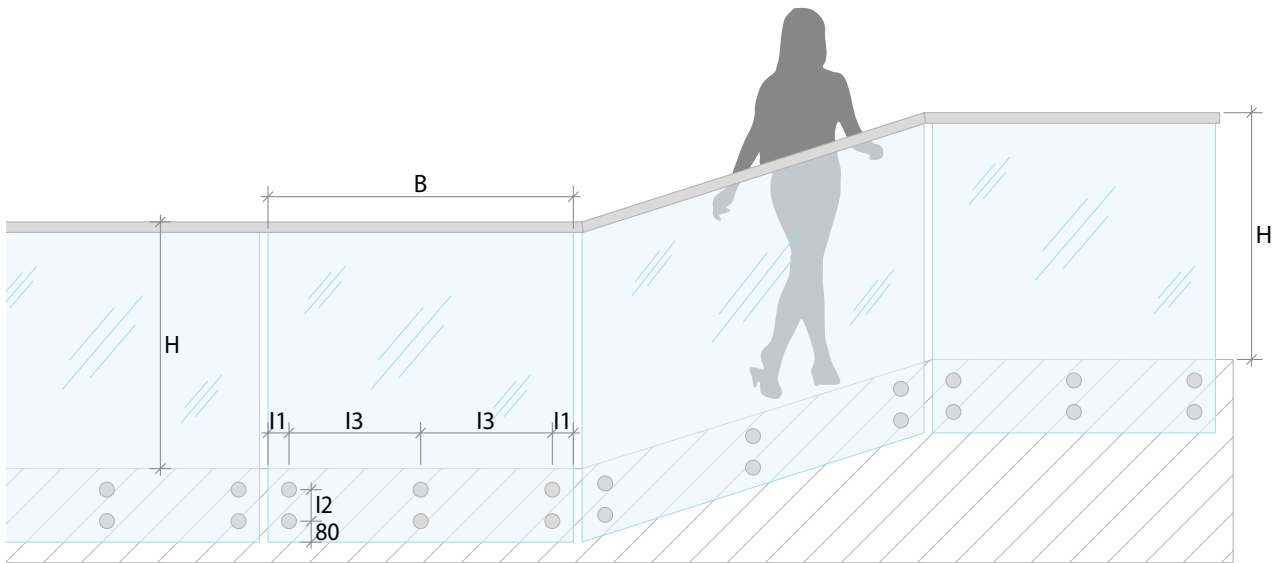
Risultati



Vetro temprato 12+12 - DG-41
0,76mm
Fissaggio puntuale: G0550240

FE _{d,max} =	4,694	kN
FR _d =	7,09	kN
FE _d	<	
	66%	OK
Vetro		
ME _{d,direzione1} =	0,610	
ME _{d,direzione2} =	-0,331	
MR _d =	0,606	
ME _d	>	
	100,6%	OK

- Nota**
- Prova impatto corpo molle AbP P-2017-3075
 - Il dimensionamento delle vetrate si esegue con il programma SJ Mepla 4.0.7. Il MR_d è basato su L4=150mm.
 - Trattamenti di superficie delle lastre (vetro smaltato o stampato) riducono la resistenza del vetro e non sono stati rispettati.
 - I carichi lineari orizzontali devono essere scelti in corrispondenza degli ambienti e delle normative nazionali.
 - I carichi lineari orizzontali devono essere definiti dalla di statica.
 - Consigliamo di utilizzare vetri sottoposti a un test HST.
 - Le specifiche costruttive riguardanti la protezione dei bordi e il corrimano devono essere implementate in conformità con le norme nazionali
 - Il calcolo del progetto in fase di esecuzione deve essere eseguito da un tecnico autorizzato.
 - Requisiti secondo UNI 7697: 2015 riguardanti il montaggio del vetro sono rispettati
- Rienzfeldweg 15 I-39031 Bruneck (BZ) T +39 0474 552247
info@wolfsgruber.it - www.wolfsgruber.it



Dimensioni estreme verificate tramite prova del pendolo secondo DIN 18008-4, cat. B (AbP P-2018-3075)

	Stratigrafia	B	H	I1	I2	I3
min	8+8 TEMP - HST	800 mm	1000 mm	80 mm	150 mm	300 mm
max	∞	∞	1641 mm	200 mm	200 mm	600 mm





Fissaggi per vetro a pavimento



Moderno, snello e funzionale. Con questo fissaggio per vetro a pavimento potete realizzare divisori di ambienti e delimitare corsie pedonali.



fissaggi per vetro a pavimento

fissaggi a punto

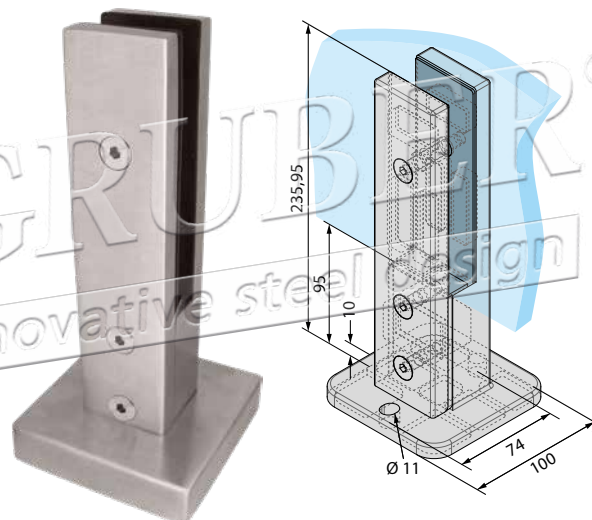
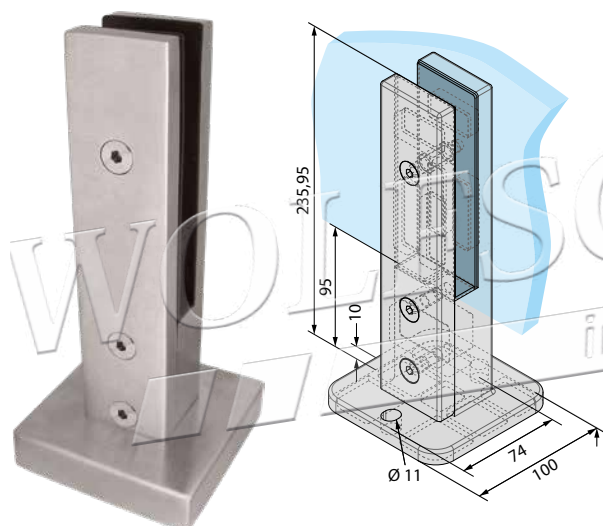
FINO A 1 kN/m



fissaggio a pavimento per vetro 16,76mm



fissaggio a pavimento per vetro 20,76mm



304 | 1.4301 satinato

ART.	SPESS. VETRO	Ø FORO VETRO
MG101740	16,76	20

316 | 1.4401 satinato

ART.	SPESS. VETRO	Ø FORO VETRO
MG101750	16,76	20

316 | 1.4401 lucidato

ART.	SPESS. VETRO	Ø FORO VETRO
MG101751	16,76	20

304 | 1.4301 satinato

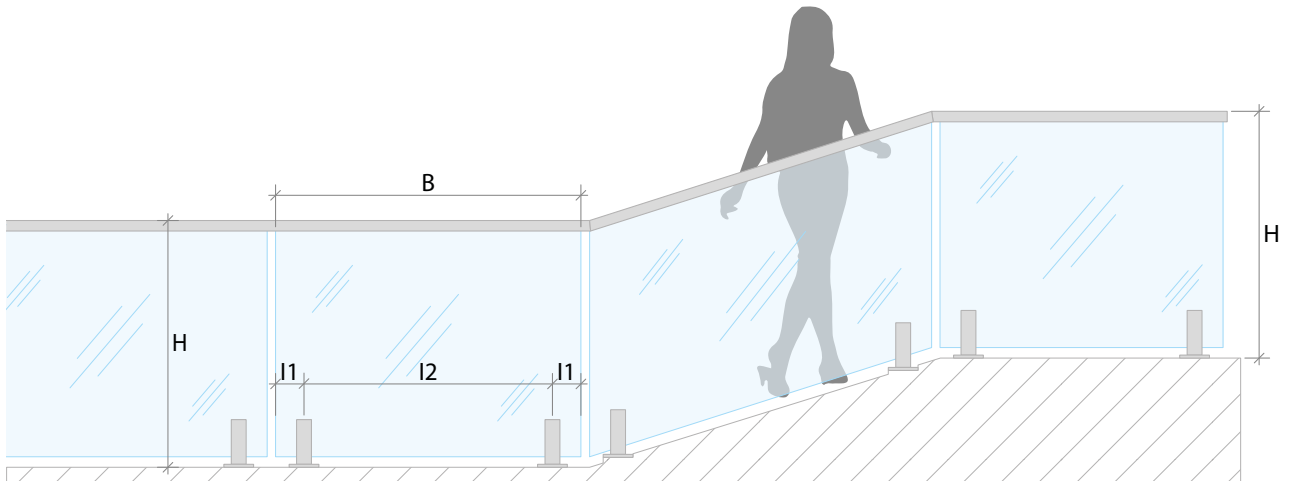
ART.	SPESS. VETRO	Ø FORO VETRO
MG102140	20,76	20

316 | 1.4401 satinato

ART.	SPESS. VETRO	Ø FORO VETRO
MG102150	20,76	20

316 | 1.4401 lucidato

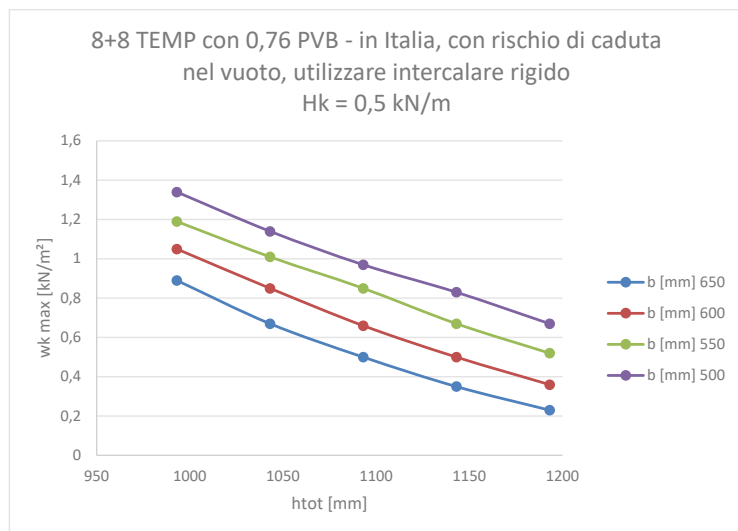
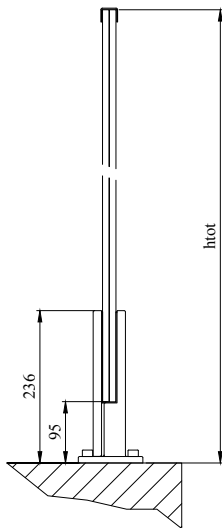
ART.	SPESS. VETRO	Ø FORO VETRO
MG102151	20,76	20



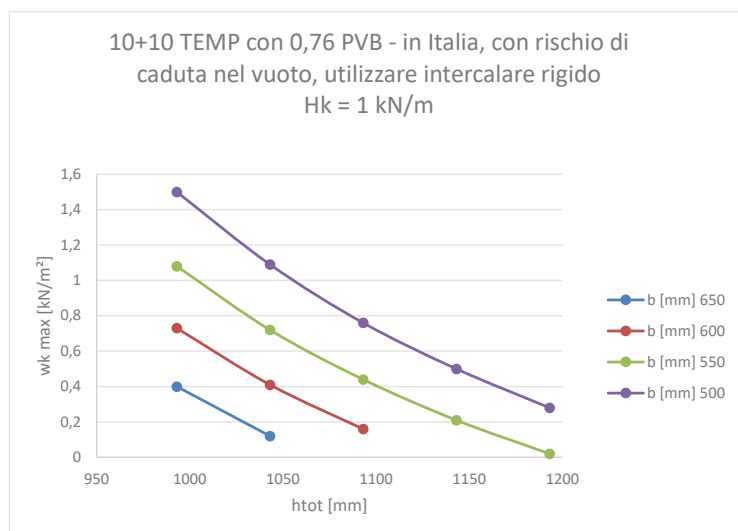
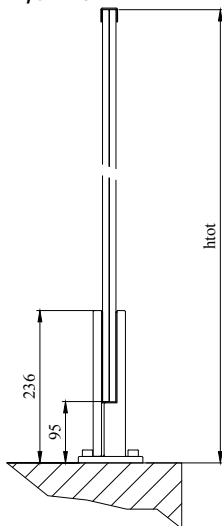
Dimensioni estremi verificate tramite prova del pendolo secondo DIN 18008-4, cat. B (AbP P-2018-3027)

	Stratigrafia	B	H	I1	I2
min	8+8 TEMP - HST	1000 mm	900 mm	250 mm	500 mm
max	∞	∞	1100 mm	275 mm	650 mm

Stratigrafia vetro: 8+8 TEMP con 0,76 PVB - in Italia, con rischio di caduta nel vuoto, utilizzare intercalare rigido $H_k = 0,5 \text{ kN/m}$



Stratigrafia vetro: 10+10 TEMP con 0,76 PVB - in Italia, con rischio di caduta nel vuoto, utilizzare intercalare rigido $H_k = 1,0 \text{ kN/m}$





Accessori



Personalizza il tuo parapetto in vetro. Puoi scegliere vari tipi di corrimano in acciaio inox satinato o lucidato a specchio, in AISI 304 o AISI 316.



utensile per montaggio simply-glass



ART.

G6181090

espositore singolo simply-glass montaggio a pavimento



ART.

MU-016

espositore singolo simply-glass



ART.

MU-019

espositore singolo simply-glass montaggio a pavimento e laterale



ART.

MU-017

chiave regolabile



ART.

GT0101

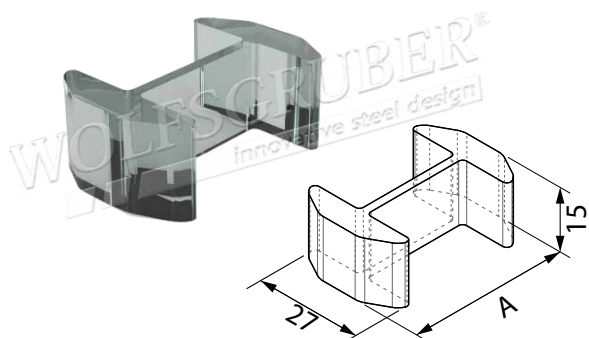
detergente per la pulizia dei vetri, 750ml



ART.

GT0150

allineatore per vetro in plastica
da fissare con un silicone trasparente

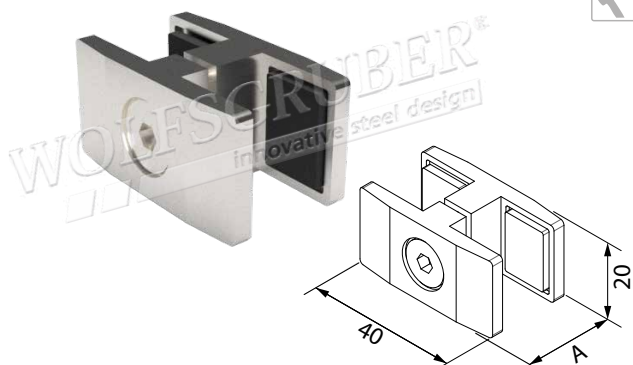


304 | 1.4301

satinato

ART.	SPESS. VETRO	A
G6171130	12,76-13,52	28
G6171230	16,76-17,52	32
G6171330	20,76-21,52	36
G6171430	24,76-25,52	40

allineatore per vetro in acciaio inox



304 | 1.4301

satinato

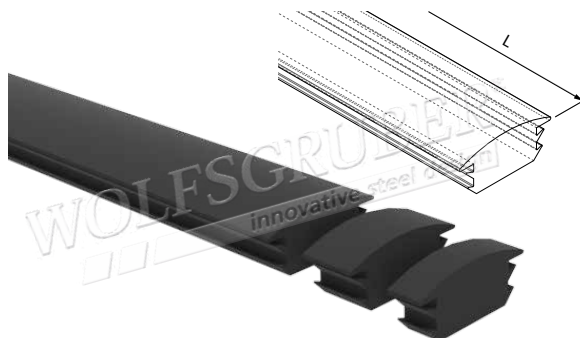
ART.	SPESS. VETRO	A
G6172140	12,76-13,52	23,5
G6172240	16,76-17,52	27,5
G6172340	20,76-21,52	31,5
G6172440	24,76-25,52	35,5

316 | 1.4401

satinato

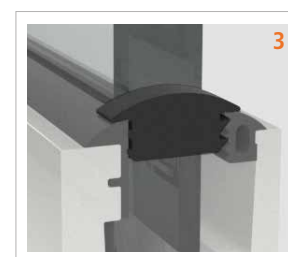
ART.	SPESS. VETRO	A
G6172150	12,76-13,52	23,5
G6172250	16,76-17,52	27,5
G6172350	20,76-21,52	31,5
G6172450	24,76-25,52	35,5

guarnizione intermedia per simply-glass

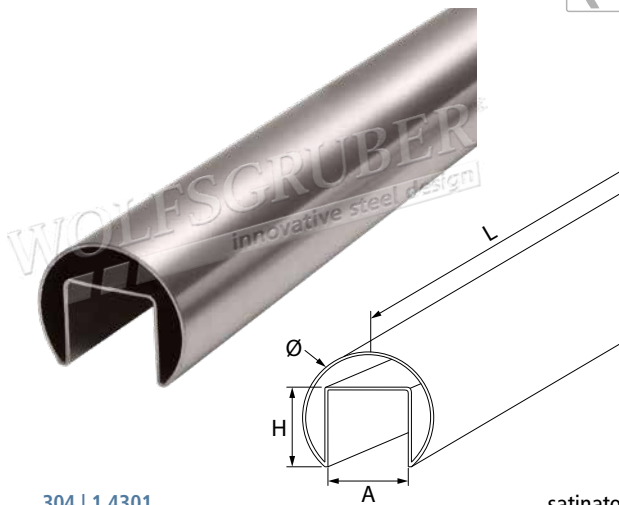


ART.	L	SPESS. VETRO
G6173130-4	4	12,76-13,52
G6173130-10	10	12,76-13,52
G6173130	1000	12,76-13,52
G6173230-4	4	16,76-17,52
G6173230-10	10	16,76-17,52
G6173230	1000	16,76-17,52
G6173330-4	4	20,76-21,52
G6173330-10	10	20,76-21,52
G6173330	1000	20,76-21,52
G6173430-4	4	24,76-25,52
G6173430-10	10	24,76-25,52
G6173430	1000	24,76-25,52

info



tubo scanalato



304 | 1.4301

satinato

ART.	Ø	L	A	H
67702	42,4 x1,5	3000	24	24
67703	42,4 x1,5	6000	24	24
67706	48,3 x1,5	3000	27	30
67707	48,3 x1,5	6000	27	30

316 | 1.4401

satinato

ART.	Ø	L	A	H
67702-V4A	42,4 x1,5	3000	24	24
67703-V4A	42,4 x1,5	6000	24	24
67706-V4A	48,3 x1,5	3000	27	30
67707-V4A	48,3 x1,5	6000	27	30

316 | 1.4401

lucidato

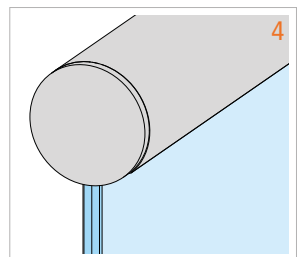
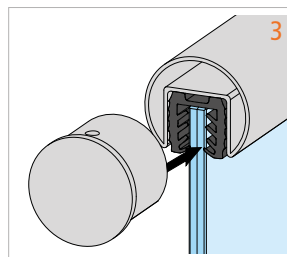
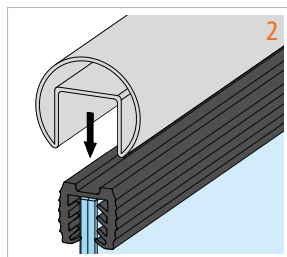
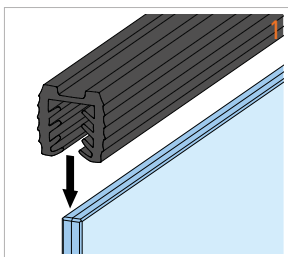
ART.	Ø	L	A	H
67702-V4A-P	42,4 x1,5	3000	24	24
67703-V4A-P	42,4 x1,5	6000	24	24
67706-V4A-P	48,3 x1,5	3000	27	30
67707-V4A-P	48,3 x1,5	6000	27	30

guarnizione

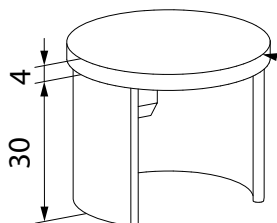


ART.	LARGHEZZA	SPESS. VETRO
67770	24	8,0-11,0
67771	24	11,5-13,5
67772	24	16,0-17,5
67773	24	20,0-21,5
67775	27	8,0-11,0
67776	27	11,5-13,5
67777	27	16,0-17,5
67778	27	20,0-21,5

info



tappo di copertura



316 | 1.4401

satinato

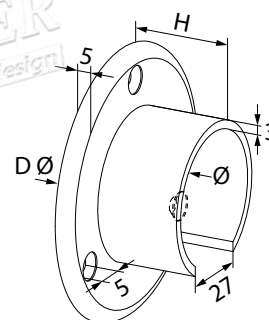
ART.	Ø
67742	42,4
67746	48,3

316 | 1.4401

lucidato

ART.	Ø
67742-V4A-P	42,4
67746-V4A-P	48,3

raccordo per tubo



316 | 1.4401

satinato

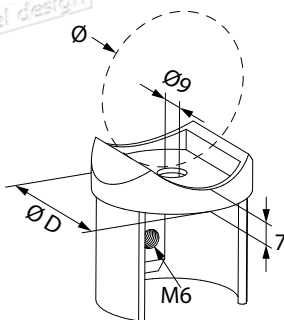
ART.	Ø	Ø D	H
67762	42,4	90	30
67766	48,3	98	35

316 | 1.4401

lucidato

ART.	Ø	Ø D	H
67742-V4A-P	42,4	90	30
67746-V4A-P	48,3	98	35

raccordo per tubo



316 | 1.4401

satinato

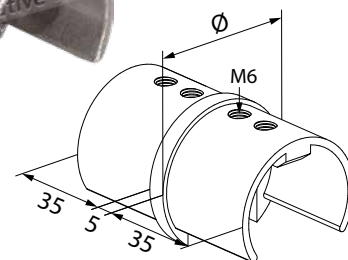
ART.	Ø	Ø D
67752	42,4	42,4
67756	48,3	48,3

316 | 1.4401

lucidato

ART.	Ø	Ø
67752-V4A-P	42,4	42,4
67756-V4A-P	48,3	48,3

raccordo per tubo



316 | 1.4401

satinato

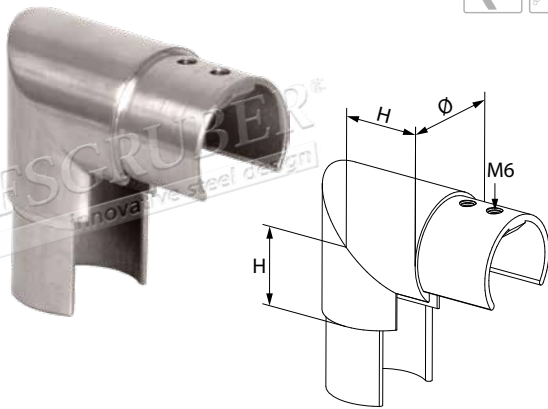
ART.	Ø
67732	42,4
67736	48,3

316 | 1.4401

lucidato

ART.	Ø
67732-V4A-P	42,4
67736-V4A-P	48,3

raccordo per tubo 90° verticale



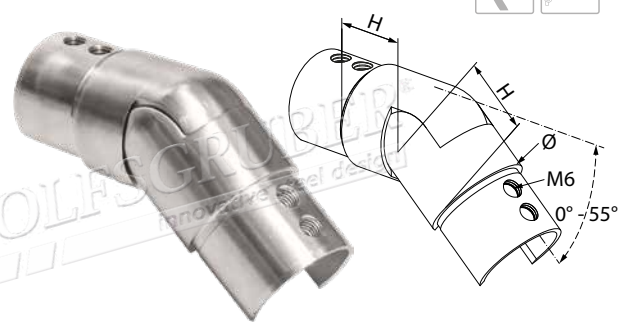
316 | 1.4401 satinato

ART.	Ø	H
67722	42,4	30
67726	48,3	35

316 | 1.4401 lucidato

ART.	Ø	H
67722-V4A-P	42,4	30
67726-V4A-P	48,3	35

raccordo per tubo



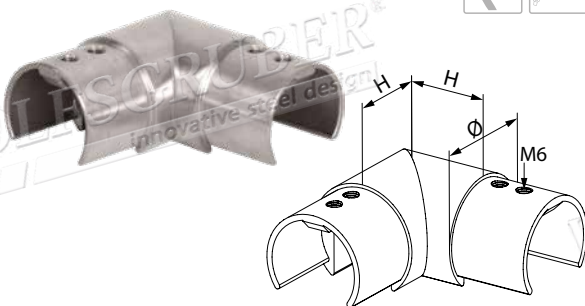
316 | 1.4401 satinato

ART.	Ø	H
67782	42,4	30
67783	48,3	35

316 | 1.4401 lucidato

ART.	Ø	H
67782-V4A-P	42,4	30
67783-V4A-P	48,3	35

raccordo per tubo 90° orizzontale



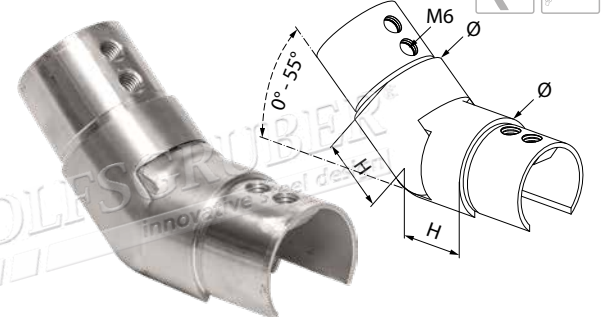
316 | 1.4401 satinato

ART.	Ø	H
67712	42,4	30
67716	48,3	35

316 | 1.4401 lucidato

ART.	Ø	H
67712-V4A-P	42,4	30
67716-V4A-P	48,3	35

raccordo per tubo



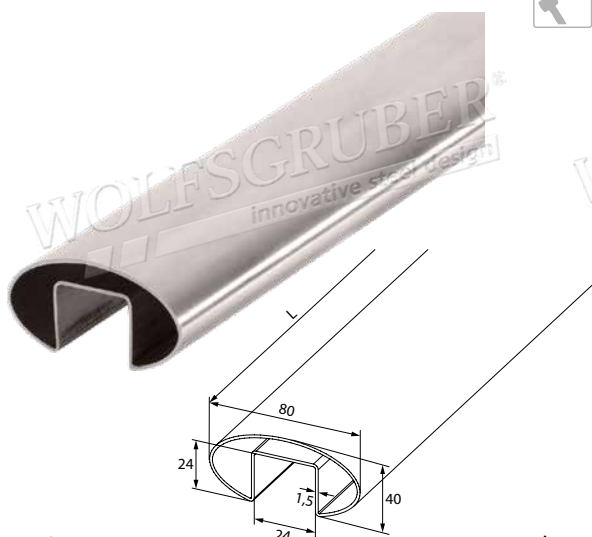
316 | 1.4401 satinato

ART.	Ø	H
67784	42,4	30
67785	48,3	35

316 | 1.4401 lucidato

ART.	Ø	H
67784-V4A-P	42,4	30
67785-V4A-P	48,3	35

tubo scanalato

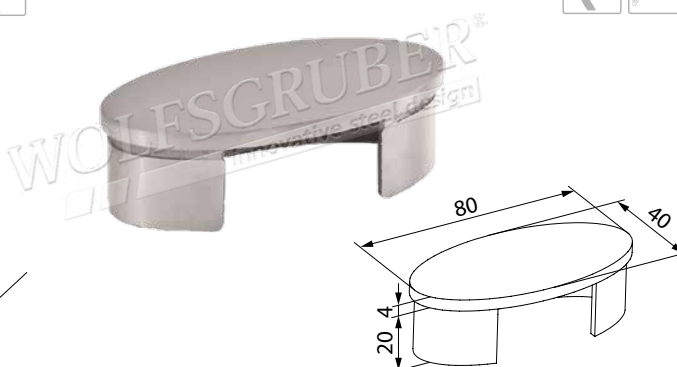


316 | 1.4401

satinato

ART.	Ø	L
67713-V4A	80x40 x1,5	3000
67714-V4A	80x40 x1,5	6000

tappo di copertura



316 | 1.4401

satinato

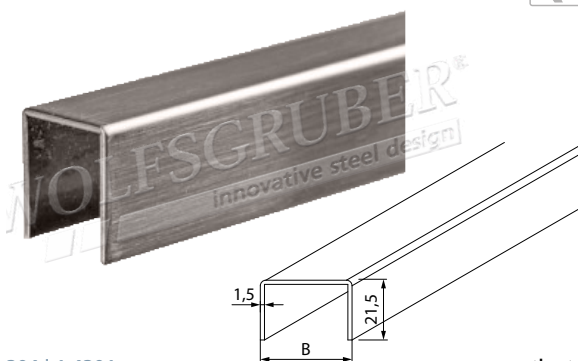
ART.	Ø
67749	80x40

guarnizione



ART.	LARGHEZZA	SPESS. VETRO
67770	24	8,0-11,0
67771	24	11,5-13,5
67772	24	16,0-17,5
67773	24	20,0-21,5

corrimano da fissare con silicone



304 | 1.4301

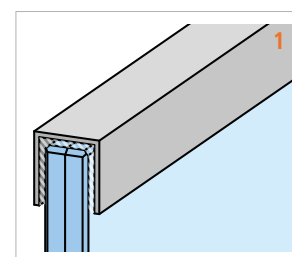
satinato

ART.	B	SPESS. VETRO	L
G6433140	18	13,5	3000
G6433240	22	17,5	3000
G6433340	26	21,5	3000
G6433440	30	25,5	3000

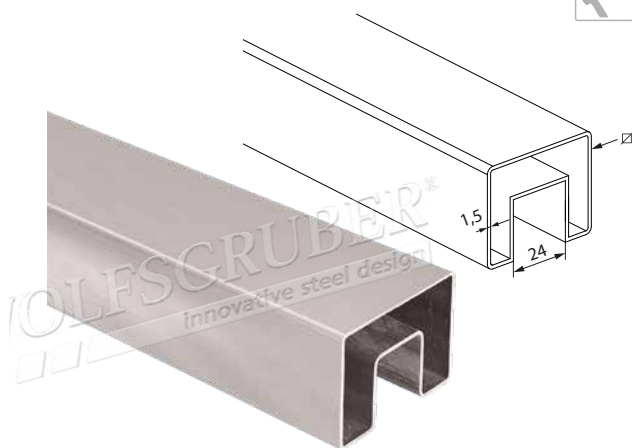
316 | 1.4401

satinato

ART.	B	SPESS. VETRO	L
G6433150	18	13,5	3000
G6433250	22	17,5	3000
G6433350	26	21,5	3000
G6433450	30	25,5	3000



tubo scanalato



304 | 1.4301

satinato

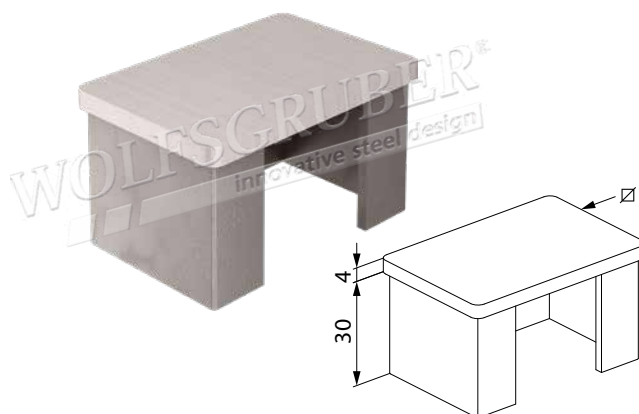
ART.	∅	L
67708	40x40 x1,5	3000
67709	40x40 x1,5	6000
67710	60x40 x1,5	3000
67711	60x40 x1,5	6000

316 | 1.4401

satinato

ART.	∅	L
67708-V4A	40x40 x1,5	3000
67709-V4A	40x40 x1,5	6000
67710-V4A	60x40 x1,5	3000
67711-V4A	60x40 x1,5	6000

tappo di copertura

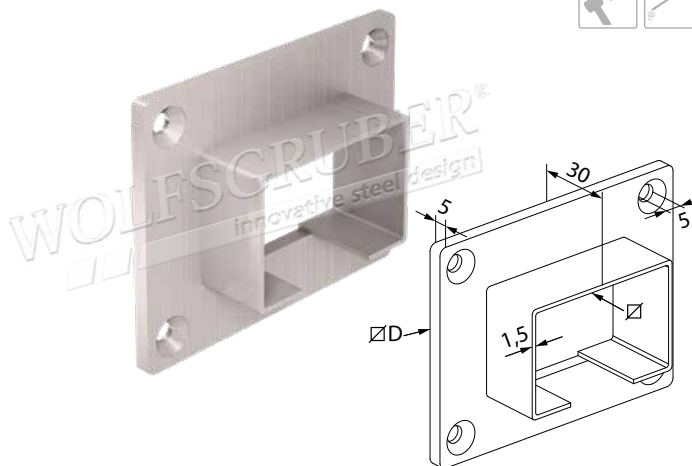


316 | 1.4401

satinato

ART.	∅
67747	40x40 x1,5
67748	60x40 x1,5

raccordo per tubo

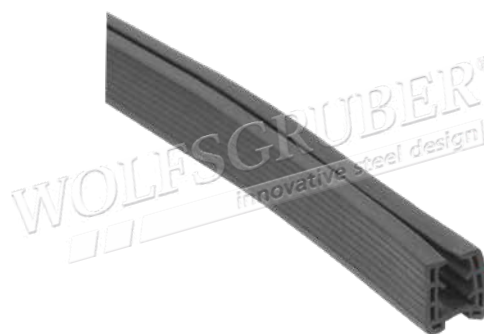


316 | 1.4401

satinato

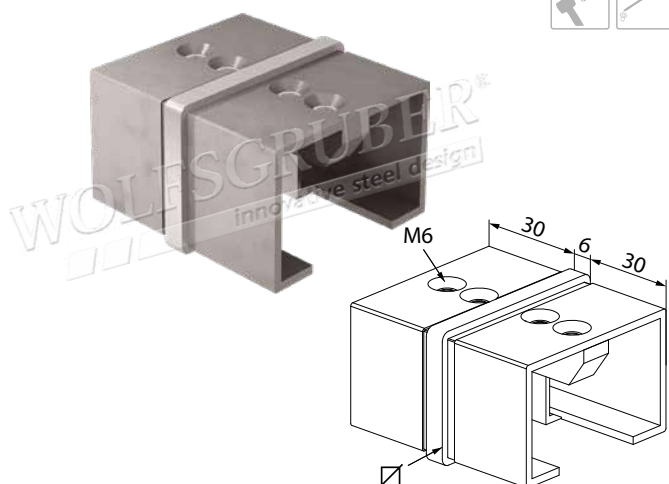
ART.	∅	∅ D
67767	40x40 x1,5	80x80
67768	60x40 x1,5	100x80

guarnizione



ART.	LARGHEZZA	SPESS. VETRO
67770	24	8,0-11,0
67771	24	11,5-13,5
67772	24	16,0-17,5
67773	24	20,0-21,5

raccordo per tubo

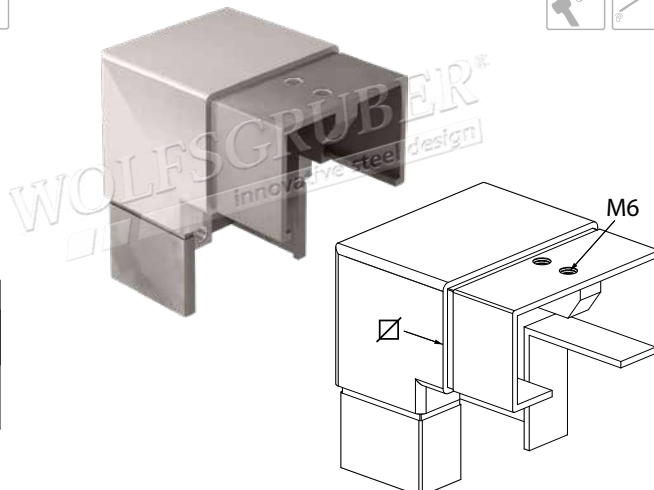


316 | 1.4401

satinato

ART.	∅
67737	40x40 x1,5
67738	60x40 x1,5

raccordo per tubo 90° verticale

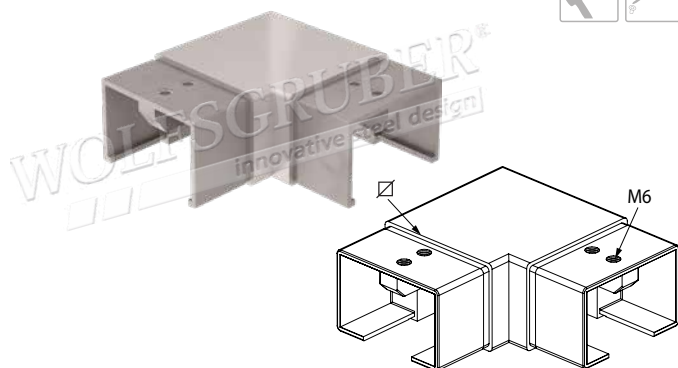


316 | 1.4401

satinato

ART.	∅
67727	40x40 x1,5
67728	60x40 x1,5

raccordo per tubo 90° orizzontale

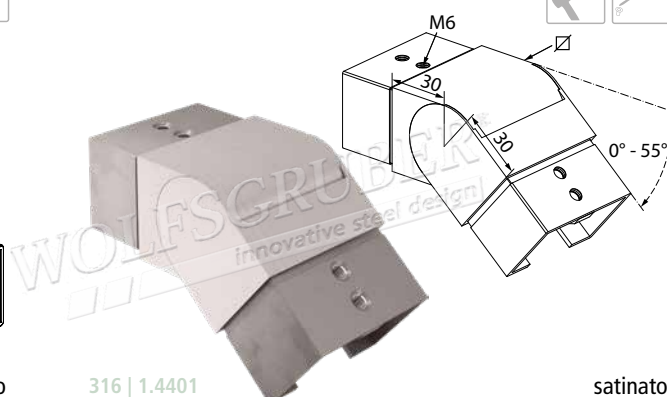


316 | 1.4401

satinato

ART.	∅
67717	40x40 x1,5
67718	60x40 x1,5

raccordo per tubo

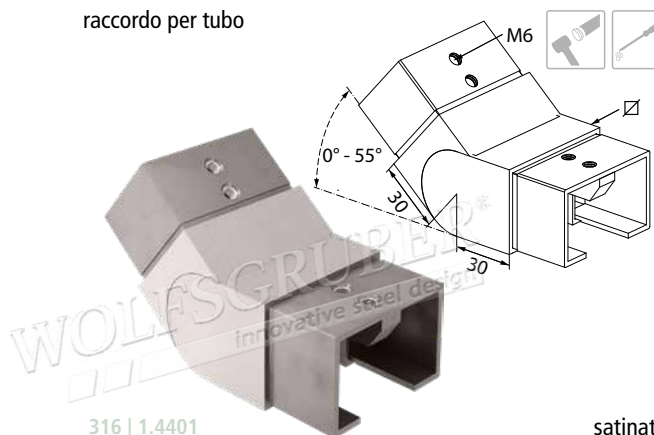


316 | 1.4401

satinato

ART.	∅
67786	40x40 x1,5
67787	60x40 x1,5

raccordo per tubo

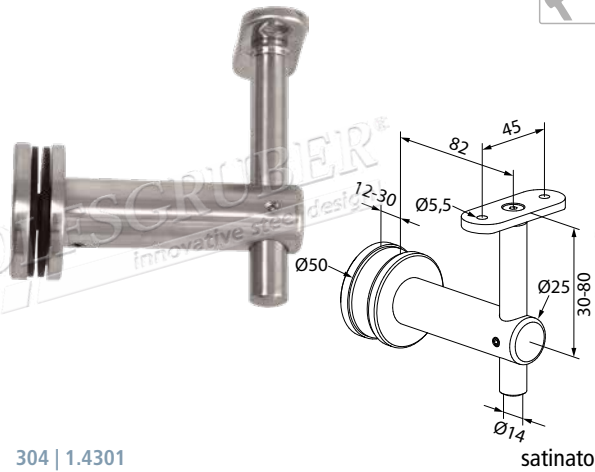


316 | 1.4401

satinato

ART.	∅
67788	40x40 x1,5
67789	60x40 x1,5

sostegno corrimano su vetro regolabile



304 | 1.4301

ART.	Ø FORO VETRO
67790	16

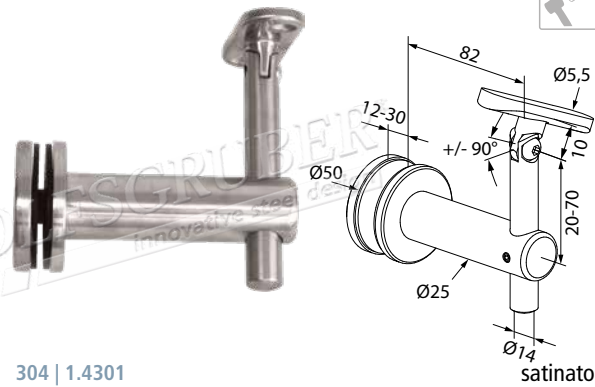
316 | 1.4401

ART.	Ø FORO VETRO
67790-V4A-P	16

satinato

lucidato

sostegno corrimano su vetro regolabile e snodabile



304 | 1.4301

ART.	Ø FORO VETRO
67796	16

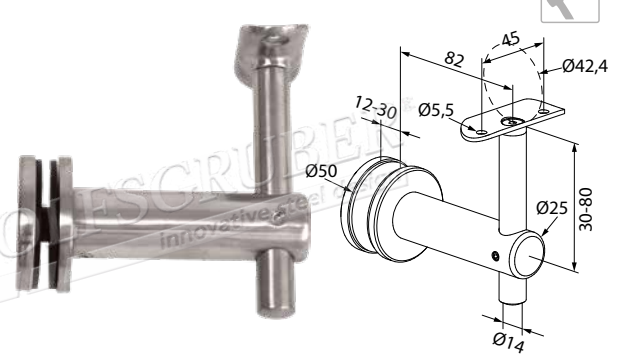
316 | 1.4401

ART.	Ø FORO VETRO
67796-V4A-P	16

satinato

lucidato

sostegno corrimano su vetro regolabile



304 | 1.4301

ART.	Ø FORO VETRO
67792	16

satinato

316 | 1.4401

ART.	Ø FORO VETRO
67792-V4A	16

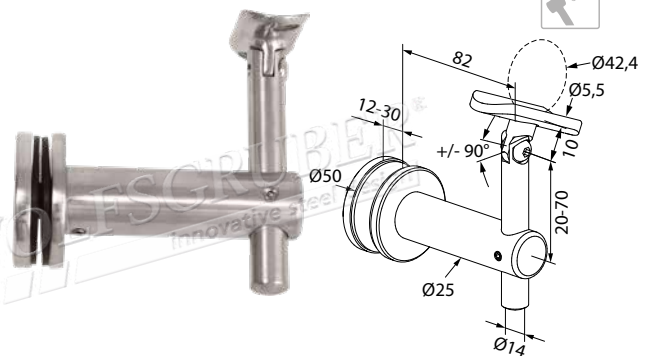
satinato

316 | 1.4401

ART.	Ø FORO VETRO
67792-V4A-P	16

lucidato

sostegno corrimano su vetro regolabile e snodabile



304 | 1.4301

ART.	Ø FORO VETRO
67794	16

satinato

316 | 1.4401

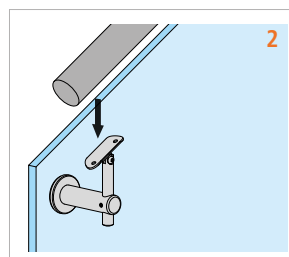
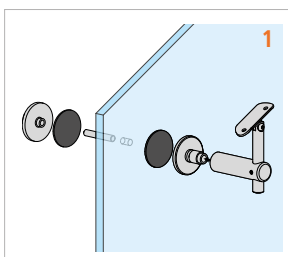
ART.	Ø FORO VETRO
67794-V4A	16

satinato

316 | 1.4401

ART.	Ø FORO VETRO
67794-V4A-P	16

lucidato



modulo per predimensionamento parapetti in vetro

paese

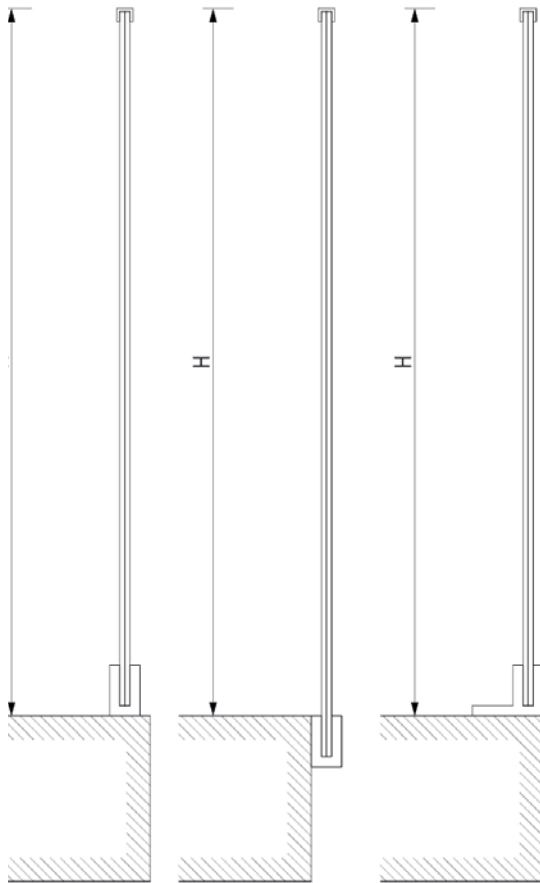
- Italia
- Austria
- Germania
- Francia
- Svizzera

carico

orizzontale
lineare H_k : _____ [kN/m]
vento: _____ [kN/m²]
(se disponibile)

Situazione di montaggio

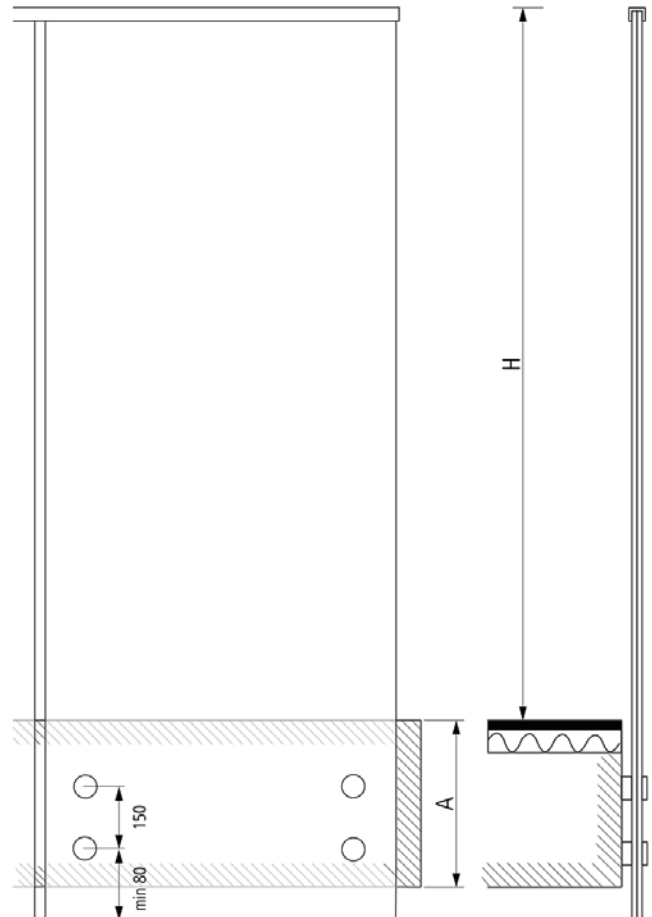
- interno
- esterno



- pavimento
- laterale
- profilo L

misure

H = _____



- fissaggi a punto

misure

H = _____ A* = _____

A: strutt. portanti (eccetto strutt. per pavimenti, massetto, isolamento, ecc.)

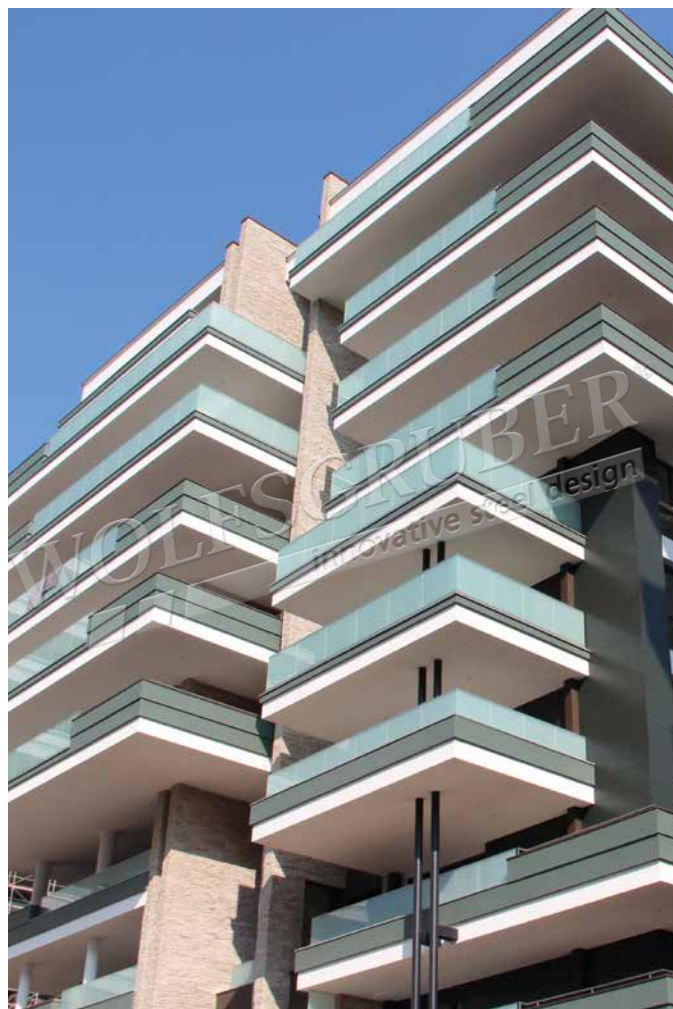
nota

timbro

data

firma

edizione marzo 2019 | con riserva di modifiche tecniche | art. consigliato in caso di vostra mancata specifica



WOLFSGRUBER srl

via campi della Rienza 15

I-39031 Brunico (BZ)

T +39 0474 55 22 31

info@wolfsgruber.it

www.wolfsgruber.it