



CATALOGO CILINDRI IN ALLUMINIO

ALUMINIUM CYLINDERS CATALOGUE

2020

MADE IN ITALY ● ● ● DAL 1954



SERRATURE E ACCESSORI DI SICUREZZA

LOCKS AND SECURITY ACCESSORIES

PROGETTATI E TESTATI SECONDO LA NORMA EUROPEA

DESIGNED AND TESTED ACCORDING TO EUROPEAN STANDARD

UNI EN 1303:15



CILINDRI SAGOMATI SERIE 120 L

SERIE 120 L ALLUMINIO
5 PERNI IN ACCIAIO INOX
BARILOTTO CON GUIDA-CHIAVE
RESISTENTE AL GRIMALDELLO
CAMMA DIN 30° RESISTENTE ALLA SPINTA
TESTATI 96 ORE IN NEBBIA SALINA

DURABILITÀ

GRADO 6 = 100.000 CICLI

SICUREZZA DELLA CHIAVE

GRADO 2 = OLTRE 5.000 COMBINAZIONI

SISTEMISTICA

PER UN SISTEMA MK (CON ALTO LIVELLO DI SICUREZZA)
500 POSSIBILI CIFRATURE
(ESCLUSO COD. 120/01 L - 120/02 L -
121/01 L - 121/02 L)

PROFILE CYLINDERS SERIES 120 L

SERIE 120 L ALUMINIUM
5 STAINLESS STEEL PINS
EASY ENTRANCE KEY PLUG
PICKLOCK RESISTANT
PUSH RESISTANT 30° DIN CAM
SALT SPRAY TESTED FOR 96 H

DURABILITY

GRADE 6 = 100.000 CYCLES

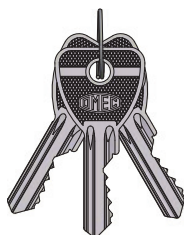
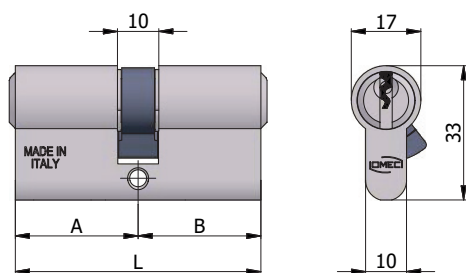
KEY RELATED SECURITY

GRADE 2 = MORE THAN 5.000 COMBINATIONS

MASTER KEY POTENTIAL

FOR A MK SYSTEM (HIGH SECURITY LEVEL)
500 POSSIBLE COMBINATIONS
(EXCEPT COD. 120/01 L - 120/02 L -
121/01 L - 121/02 L)

DOPPIO CILINDRO ALLUMINIO - ALUMINIUM DOUBLE CYLINDER



COD.	L	A	B					
120/01 L	40	20	20	3	105/03	0,11	1	10
120/02 L	47	23,5	23,5	4	105/04	0,12	1	10
120/03 L	54	27	27	5	105/05	0,13	1	10
120/04 L	60	30	30	5	105/05	0,14	1	10
120/05 L	60	27	33	5	105/05	0,14	1	10
120/06 L	70	35	35	5	105/05	0,15	1	10
120/07 L	70	27	43	5	105/05	0,15	1	10
120/08 L	80	40	40	5	105/05	0,17	1	10
120/09 L	80	27	53	5	105/05	0,17	1	10
120/10 L	64	27	37	5	105/05	0,14	1	10
120/11 L	65	30	35	5	105/05	0,14	1	10
120/12 L	96	43	53	5	105/05	0,20	1	5
120/13 L	106	53	53	5	105/05	0,21	1	5
120/14 L	70	30	40	5	105/05	0,15	1	10
120/15 L	75	30	45	5	105/05	0,16	1	10
120/16 L	75	35	40	5	105/05	0,16	1	10
120/17 L	80	35	45	5	105/05	0,17	1	10
120/18 L	80	30	50	5	105/05	0,17	1	10
120/19 L	85	40	45	5	105/05	0,17	1	10
120/20 L	90	40	50	5	105/05	0,18	1	5
120/21 L	90	45	45	5	105/05	0,18	1	5
120/22 L	100	50	50	5	105/05	0,20	1	5
120/23 L	85	30	55	5	105/05	0,17	1	10
120/24 L	90	30	60	5	105/05	0,18	1	5
120/25 L	95	30	65	5	105/05	0,19	1	5
120/26 L	100	30	70	5	105/05	0,20	1	5
120/27 L	110	30	80	5	105/05	0,21	1	5
120/28 L	85	35	50	5	105/05	0,17	1	10
120/29 L	90	35	55	5	105/05	0,18	1	5
120/30 L	95	35	60	5	105/05	0,19	1	5
120/31 L	100	35	65	5	105/05	0,20	1	5
120/32 L	95	40	55	5	105/05	0,19	1	5
120/33 L	100	40	60	5	105/05	0,20	1	5
120/34 L	110	40	70	5	105/05	0,21	1	5
120/35 L	120	40	80	5	105/05	0,23	1	5
120/36 L	95	45	50	5	105/05	0,19	1	5
120/37 L	100	45	55	5	105/05	0,20	1	5
120/38 L	110	50	60	5	105/05	0,21	1	5
120/39 L	120	60	60	5	105/05	0,23	1	5
120/40 L	120	50	70	5	105/05	0,23	1	5
120/41 L	120	30	90	5	105/05	0,23	1	5
120/42 L	105	30	75	5	105/05	0,21	1	5
120/43 L	105	45	60	5	105/05	0,21	1	5
120/44 L	115	50	65	5	105/05	0,22	1	5
120/45 L	110	55	55	5	105/05	0,21	1	5

NEW

CARATTERISTICHE COSTRUTTIVE: Corpo in alluminio ad alta resistenza - Barilotti in ottone nichelato con guida-chiave - Perni e contoperni in acciaio inox - Molle in acciaio inox - Camma DIN disassata di 30° in acciaio autolubrificante - Chiavi in ottone nichelato.

FUNZIONAMENTO: Rotazione della chiave di 360° - Le chiavi sono dipendenti e non possono azionare il cilindro se dall'altro lato è stata inserita e ruotata la chiave.

PARTI IN DOTAZIONE: 3 chiavi.

VARIANTI A RICHIESTA: Impianti speciali KA-MK-GMK-CL

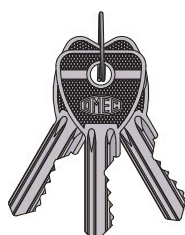
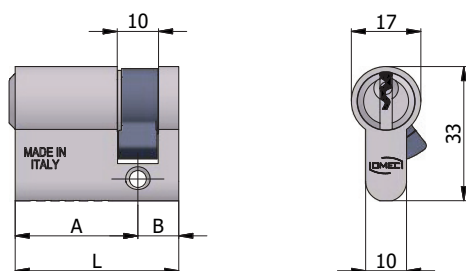
CONSTRUCTIVE FEATURES: High resistance aluminium body - Easy entrance key nickel-plated brass plugs - Stainless steel pins and drivers - Stainless steel springs - Steel off center 30° DIN cam - Nickel-plated brass keys.

WORKING: Turn the key 360° - The keys are dependent and cannot operate on the cylinder if on the other side the key was inserted and turned.

PROVIDED WITH: 3 keys.

ON REQUEST: Special keying systems KA-MK-GMK-CL

MEZZO CILINDRO ALLUMINIO - ALUMINIUM HALF CYLINDER



CARATTERISTICHE COSTRUTTIVE: Corpo in alluminio ad alta resistenza - Barilotto in ottone nichelato con guida-chiave - PERNI e controperni in acciaio inox - Molle in acciaio inox - Camma DIN disassata di 30° in acciaio autolubrificante - Chiavi in ottone nichelato.

FUNZIONAMENTO: Rotazione della chiave di 360°.

PARTI IN DOTAZIONE: 3 chiavi.

VARIANTI A RICHIESTA: Impianti speciali KA-MK-GMK-CL

CONSTRUCTIVE FEATURES: High resistance aluminium body - Easy entrance key nickel-plated brass plug - Stainless steel pins and drivers - Stainless steel springs - Steel off center 30° DIN cam - Nickel-plated brass keys.

WORKING: Turn the key 360°.

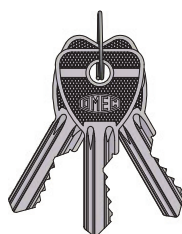
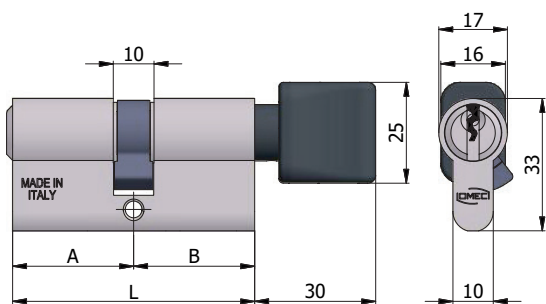
PROVIDED WITH: 3 keys.

ON REQUEST: Special keying systems KA-MK-GMK-CL

COD.	L	A	B					
121/01 L	30	20	10	3	105/03	0,08	1	10
121/02 L	33,5	23,5	10	4	105/04	0,09	1	10
121/03 L	37	27	10	5	105/05	0,09	1	10
121/04 L	40	30	10	5	105/05	0,10	1	10
121/05 L	43	33	10	5	105/05	0,10	1	10
121/07 L	53	43	10	5	105/05	0,11	1	10
121/12 L	97	87	10	5	105/05	0,17	1	5
121/13 L	107	97	10	5	105/05	0,18	1	5
121/24 L	70	60	10	5	105/05	0,14	1	10
121/26 L	80	70	10	5	105/05	0,14	1	10

NEW

DOPPIO CILINDRO ALLUMINIO CON POMOLO - ALUMINIUM DOUBLE CYLINDER WITH KNOB



CARATTERISTICHE COSTRUTTIVE: Corpo in alluminio ad alta resistenza - Barilotto in ottone nichelato con guida-chiave - PERNI e controperni in acciaio inox - Molle in acciaio inox - Camma DIN disassata di 30° in acciaio autolubrificante - Pomolo in nylon nero - Chiavi in ottone nichelato.

FUNZIONAMENTO: Rotazione della chiave o del pomolo di 360°.

PARTI IN DOTAZIONE: 3 chiavi.

VARIANTI A RICHIESTA: Impianti speciali KA-MK-GMK-CL

CONSTRUCTIVE FEATURES: High resistance aluminium body - Easy entrance key nickel-plated brass plug - Stainless steel pins and drivers - Stainless steel springs - Steel off center 30° DIN cam - Black nylon knob - Nickel-plated brass keys.

WORKING: Turn the key or knob 360°.

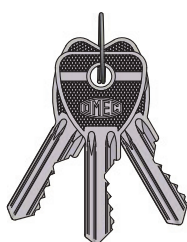
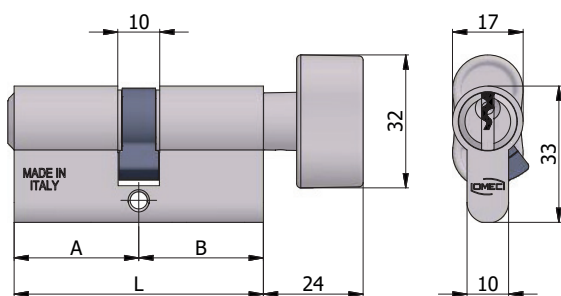
PROVIDED WITH: 3 keys.

ON REQUEST: Special keying systems KA-MK-GMK-CL

COD.	L	A	B					
123/03 L	54	27	27	5	105/05	0,15	1	10
123/04 L	60	30	30	5	105/05	0,16	1	5
123/05 L	60	27	33	5	105/05	0,16	1	5
123/06 L	60	33	27	5	105/05	0,16	1	5
123/07 L	70	35	35	5	105/05	0,17	1	5
123/08 L	70	27	43	5	105/05	0,17	1	5
123/09 L	70	43	27	5	105/05	0,17	1	5
123/10 L	80	40	40	5	105/05	0,19	1	5
123/11 L	80	27	53	5	105/05	0,19	1	5
123/12 L	80	53	27	5	105/05	0,19	1	5

NEW

DOBPIO CILINDRO ALLUMINIO CON POMOLO - ALUMINIUM DOUBLE CYLINDER WITH KNOB



CARATTERISTICHE COSTRUTTIVE: Corpo in alluminio ad alta resistenza - Barilotto in ottone nichelato con guida-chiave - PERNI e controperni in acciaio inox - Molle in acciaio inox - Camma DIN disassata di 30° in acciaio autolubrificante - Pomolo in lega speciale nichel satinata. - Chiavi in ottone nichelato.

FUNZIONAMENTO: Rotazione della chiave o del pomolo di 360°.

PARTI IN DOTAZIONE: 3 chiavi.

VARIANTI A RICHIESTA: Impianti speciali KA-MK-GMK-CL

CONSTRUCTIVE FEATURES: High resistance aluminium body - Easy entrance key nickel-plated brass plug - Stainless steel pins and drivers - Stainless steel springs - Steel off center 30° DIN cam - Satin nickel-plated special alloy knob.- Nickel-plated brass keys.

WORKING: Turn the key or knob 360°.

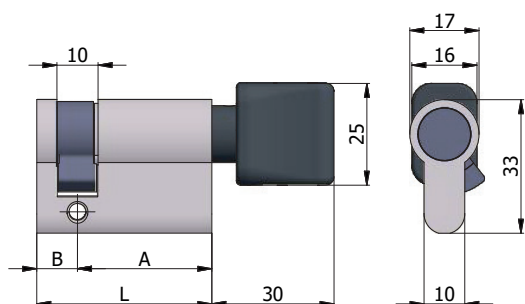
PROVIDED WITH: 3 keys.

ON REQUEST: Special keying systems KA-MK-GMK-CL

COD.	L	A	B					
123/03B L	54	27	27	5	105/05	0,19	1	10
123/04B L	60	30	30	5	105/05	0,20	1	5
123/05B L	60	27	33	5	105/05	0,20	1	5
123/06B L	60	33	27	5	105/05	0,20	1	5
123/07B L	70	35	35	5	105/05	0,21	1	5
123/08B L	70	27	43	5	105/05	0,21	1	5
123/09B L	70	43	27	5	105/05	0,21	1	5
123/10B L	80	40	40	5	105/05	0,23	1	5
123/11B L	80	27	53	5	105/05	0,23	1	5
123/12B L	80	53	27	5	105/05	0,23	1	5

NEW

MEZZO CILINDRO ALLUMINIO CON POMOLO - ALUMINIUM HALF CYLINDER WITH KNOB



CARATTERISTICHE COSTRUTTIVE: Corpo in alluminio ad alta resistenza - Camma DIN disassata di 30° in acciaio autolubrificante - Pomolo in nylon nero.

FUNZIONAMENTO: Rotazione del pomolo di 360°.

PARTI IN DOTAZIONE: /

VARIANTI A RICHIESTA: /

CONSTRUCTIVE FEATURES: High resistance aluminium body - Steel off center 30° DIN cam - Black nylon knob.

WORKING: Turn the knob 360°.

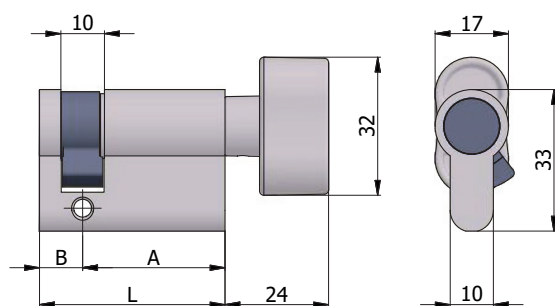
PROVIDED WITH: /

ON REQUEST: /

COD.	L	A	B	kg		
124/03 L	37	27	10	0,08	1	10
124/04 L	40	30	10	0,09	1	10
124/05 L	43	33	10	0,09	1	10
124/07 L	53	43	10	0,10	1	10

NEW

MEZZO CILINDRO ALLUMINIO CON POMOLO - ALUMINIUM HALF CYLINDER WITH KNOB



CARATTERISTICHE COSTRUTTIVE: Corpo in alluminio ad alta resistenza - Camma DIN disassata di 30° in acciaio autolubrificante - Pomolo in lega speciale nichel satinata.

FUNZIONAMENTO: Rotazione del pomolo di 360°.

PARTI IN DOTAZIONE: /

VARIANTI A RICHIESTA: /

CONSTRUCTIVE FEATURES: High resistance aluminium body - Steel off center 30° DIN cam - Satin nickel-plated special alloy knob.

WORKING: Turn the knob 360°.

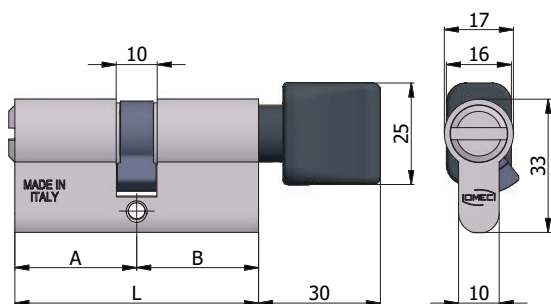
PROVIDED WITH: /

ON REQUEST: /

COD.	L	A	B	kg		
124/03B L	37	27	10	0,12	1	10
124/04B L	40	30	10	0,13	1	10
124/05B L	43	33	10	0,13	1	10
124/07B L	53	43	10	0,14	1	10
124/25B L	75	65	10	0,17	1	5
124/26B L	80	70	10	0,17	1	5

NEW

DOPPIO CILINDRO ALLUMINIO PER PORTE DA BAGNO - ALUMINIUM DOUBLE CYLINDER FOR TOILET DOORS



CARATTERISTICHE COSTRUTTIVE: Corpo in alluminio ad alta resistenza - Barilotto in ottone nichelato - Camma DIN disassata di 30° in acciaio autolubrificante - Pomolo in nylon nero.

FUNZIONAMENTO: Rotazione del barilotto o del pomolo di 360°.

PARTI IN DOTAZIONE: /

VARIANTI A RICHIESTA: /

CONSTRUCTIVE FEATURES: High resistance aluminium body - Nickel-plated brass plug - Steel off center 30° DIN cam - Black nylon knob.

WORKING: Turn the plug or knob 360°.

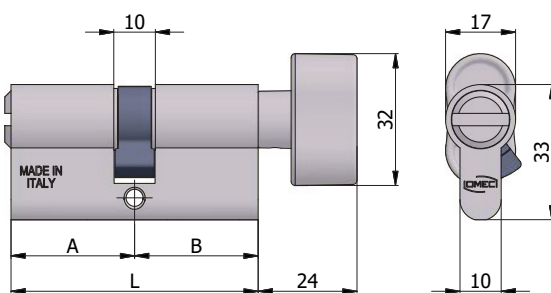
PROVIDED WITH: /

ON REQUEST: /

COD.	L	A	B	kg		
125/03 L	54	27	27	0,15	1	10
125/04 L	60	30	30	0,16	1	5
125/05 L	60	27	33	0,16	1	5
125/07 L	70	35	35	0,17	1	5

NEW

DOPPIO CILINDRO ALLUMINIO PER PORTE DA BAGNO - ALUMINIUM DOUBLE CYLINDER FOR TOILET DOORS



CARATTERISTICHE COSTRUTTIVE: Corpo in alluminio ad alta resistenza - Barilotto in ottone nichelato - Camma DIN disassata di 30° in acciaio autolubrificante - Pomolo in lega speciale nichel satinata.

FUNZIONAMENTO: Rotazione del barilotto o del pomolo di 360°.

PARTI IN DOTAZIONE: /

VARIANTI A RICHIESTA: /

CONSTRUCTIVE FEATURES: High resistance aluminium body - Nickel-plated brass plug - Steel off center 30° DIN cam - Satin nickel-plated special alloy knob.

WORKING: Turn the plug or knob 360°.

PROVIDED WITH: /

ON REQUEST: /

COD.	L	A	B	kg		
125/03B L	54	27	27	0,19	1	10
125/04B L	60	30	30	0,20	1	5
125/05B L	60	27	33	0,20	1	5
125/07B L	70	35	35	0,21	1	5

NEW



CILINDRI SAGOMATI SERIE 2120 L

SERIE 2120 L ALLUMINIO
CHIAVE PIATTA REVERSIBILE CON COLLO ALLUNGATO
6 PERNI IN ACCIAIO INOX
BARILOTTO CON GUIDA-CHIAVE
RESISTENTE AL GRIMALDELLO
CAMMA DIN 30° RESISTENTE ALLA SPINTA
TESTATI 96 ORE IN NEBBIA SALINA

DURABILITÀ

GRADO 6 = 100.000 CICLI

SICUREZZA DELLA CHIAVE

GRADO 5 = OLTRE 30.000 COMBINAZIONI

SISTEMISTICA

PER UN SISTEMA MK (CON ALTO LIVELLO DI SICUREZZA)
2.000 POSSIBILI CIFRATURE

PROFILE CYLINDERS SERIES 2120 L

SERIES 2120 L ALUMINIUM
LONG NECK REVERSIBLE FLAT KEY
6 STAINLESS STEEL PINS
EASY ENTRANCE KEY PLUG
PICKLOCK RESISTANT
PUSH RESISTANT 30° DIN CAM
SALT SPRAY TESTED FOR 96 H

DURABILITY

GRADE 6 = 100.000 CYCLES

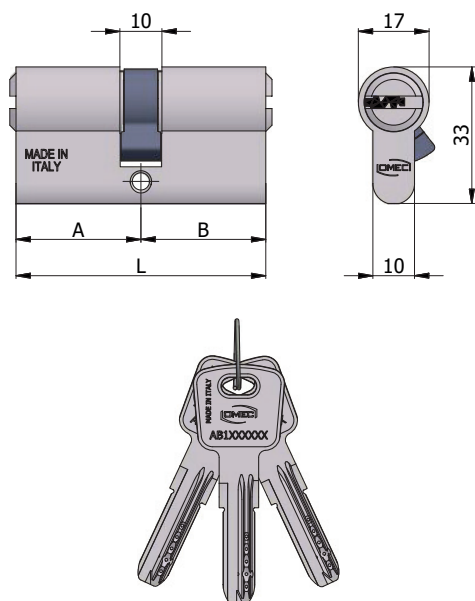
KEY RELATED SECURITY

GRADE 5 = MORE THAN 30.000 COMBINATIONS

MASTER KEY POTENTIAL

FOR A MK SYSTEM (HIGH SECURITY LEVEL)
2.000 POSSIBLE COMBINATIONS

DOBPIO CILINDRO ALLUMINIO - ALUMINIUM DOUBLE CYLINDER



COD.	L	A	B	Pin	Key	kg	Box	Box
2120/04 L	60	30	30	6	2020/06	0,16	1	10
2120/06 L	70	35	35	6	2020/06	0,17	1	10
2120/08 L	80	40	40	6	2020/06	0,19	1	10
2120/11 L	65	30	35	6	2020/06	0,16	1	10
2120/14 L	70	30	40	6	2020/06	0,17	1	10
2120/15 L	75	30	45	6	2020/06	0,18	1	10
2120/16 L	75	35	40	6	2020/06	0,18	1	10
2120/17 L	80	35	45	6	2020/06	0,19	1	10
2120/18 L	80	30	50	6	2020/06	0,19	1	10
2120/19 L	85	40	45	6	2020/06	0,20	1	10
2120/20 L	90	40	50	6	2020/06	0,21	1	5
2120/21 L	90	45	45	6	2020/06	0,21	1	5
2120/22 L	100	50	50	6	2020/06	0,23	1	5
2120/23 L	85	30	55	6	2020/06	0,20	1	10
2120/24 L	90	30	60	6	2020/06	0,21	1	5
2120/25 L	95	30	65	6	2020/06	0,22	1	5
2120/26 L	100	30	70	6	2020/06	0,23	1	5
2120/27 L	110	30	80	6	2020/06	0,25	1	5
2120/28 L	85	35	50	6	2020/06	0,20	1	10
2120/29 L	90	35	55	6	2020/06	0,21	1	5
2120/30 L	95	35	60	6	2020/06	0,22	1	5
2120/31 L	100	35	65	6	2020/06	0,23	1	5
2120/32 L	95	40	55	6	2020/06	0,22	1	5
2120/33 L	100	40	60	6	2020/06	0,23	1	5
2120/34 L	110	40	70	6	2020/06	0,25	1	5
2120/35 L	120	40	80	6	2020/06	0,27	1	5
2120/36 L	95	45	50	6	2020/06	0,22	1	5
2120/37 L	100	45	55	6	2020/06	0,23	1	5
2120/38 L	110	50	60	6	2020/06	0,25	1	5
2120/39 L	120	60	60	6	2020/06	0,27	1	5
2120/40 L	120	50	70	6	2020/06	0,27	1	5
2120/41 L	120	30	90	6	2020/06	0,27	1	5
2120/42 L	105	30	75	6	2020/06	0,24	1	5
2120/43 L	105	45	60	6	2020/06	0,24	1	5
2120/44 L	115	50	65	6	2020/06	0,26	1	5
2120/45 L	110	55	55	6	2020/06	0,25	1	5

NEW

CARATTERISTICHE COSTRUTTIVE: Corpo in alluminio ad alta resistenza - Barilotti in ottone nichelato con guida-chiave - PERNI e contoperni in acciaio inox - Molle in acciaio inox - Camma DIN disassata di 30° in acciaio autolubrificante - Chiavi piatte reversibili in alpaca con numero di codice.

FUNZIONAMENTO: Rotazione della chiave di 360° - Le chiavi sono dipendenti e non possono azionare il cilindro se dall'altro lato è stata inserita e ruotata la chiave.

PARTI IN DOTAZIONE: 3 chiavi.

VARIANTI A RICHIESTA: Impianti speciali KA-MK-GMK-CL

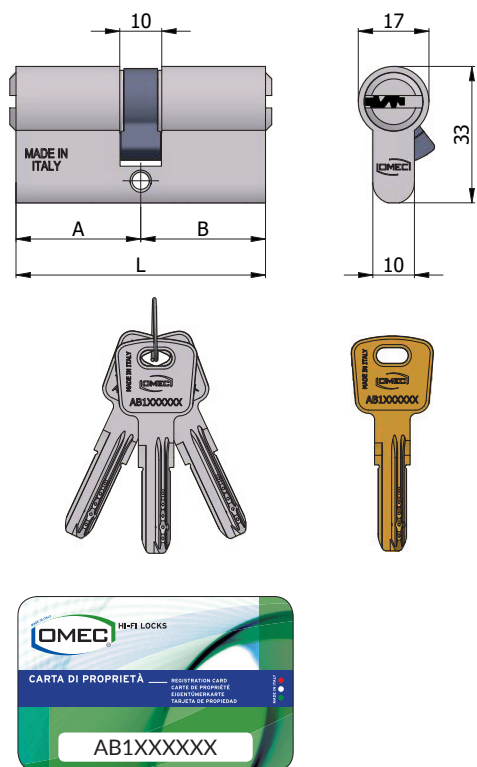
CONSTRUCTIVE FEATURES: High resistance aluminium body - Easy entrance key nickel-plated brass plugs - Stainless steel pins and drivers - Stainless steel springs - Steel off center 30° DIN cam - Silver nickel reversible flat keys with code number.

WORKING: Turn the key 360° - The keys are dependent and cannot operate on the cylinder if on the other side the key was inserted and turned.

PROVIDED WITH: 3 keys.

ON REQUEST: Special keying systems KA-MK-GMK-CL

DOPPIO CILINDRO ALLUMINIO CON CHIAVE CANTIERE - ALUMINIUM DOUBLE CYLINDER WITH TEMPORARY KEY



COD.	L	A	B					
2120/04 LTK	60	30	30	6	2020/06	0,19	1	10
2120/06 LTK	70	35	35	6	2020/06	0,20	1	10
2120/08 LTK	80	40	40	6	2020/06	0,22	1	10
2120/11 LTK	65	30	35	6	2020/06	0,19	1	10
2120/14 LTK	70	30	40	6	2020/06	0,20	1	10
2120/15 LTK	75	30	45	6	2020/06	0,21	1	10
2120/16 LTK	75	35	40	6	2020/06	0,21	1	10
2120/17 LTK	80	35	45	6	2020/06	0,22	1	10
2120/18 LTK	80	30	50	6	2020/06	0,22	1	10
2120/19 LTK	85	40	45	6	2020/06	0,23	1	5
2120/20 LTK	90	40	50	6	2020/06	0,24	1	5
2120/21 LTK	90	45	45	6	2020/06	0,24	1	5
2120/22 LTK	100	50	50	6	2020/06	0,26	1	5
2120/23 LTK	85	30	55	6	2020/06	0,23	1	5
2120/24 LTK	90	30	60	6	2020/06	0,24	1	5
2120/25 LTK	95	30	65	6	2020/06	0,25	1	5
2120/26 LTK	100	30	70	6	2020/06	0,26	1	5
2120/27 LTK	110	30	80	6	2020/06	0,28	1	5
2120/28 LTK	85	35	50	6	2020/06	0,23	1	5
2120/29 LTK	90	35	55	6	2020/06	0,24	1	5
2120/30 LTK	95	35	60	6	2020/06	0,25	1	5
2120/31 LTK	100	35	65	6	2020/06	0,26	1	5
2120/32 LTK	95	40	55	6	2020/06	0,25	1	5
2120/33 LTK	100	40	60	6	2020/06	0,26	1	5
2120/34 LTK	110	40	70	6	2020/06	0,28	1	5
2120/35 LTK	120	40	80	6	2020/06	0,30	1	5
2120/36 LTK	95	45	50	6	2020/06	0,25	1	5
2120/37 LTK	100	45	55	6	2020/06	0,26	1	5
2120/38 LTK	110	50	60	6	2020/06	0,28	1	5
2120/39 LTK	120	60	60	6	2020/06	0,30	1	5
2120/40 LTK	120	50	70	6	2020/06	0,30	1	5
2120/41 LTK	120	30	90	6	2020/06	0,30	1	5
2120/42 LTK	105	30	75	6	2020/06	0,27	1	5
2120/43 LTK	105	45	60	6	2020/06	0,27	1	5
2120/44 LTK	115	50	65	6	2020/06	0,29	1	5
2120/45 LTK	110	55	55	6	2020/06	0,28	1	5

CARATTERISTICHE COSTRUTTIVE: Corpo in alluminio ad alta resistenza - Barilotti in ottone nichelato con guida-chiave - PERNI e controperni in acciaio inox - Molle in acciaio inox - Camma DIN disassata di 30° in acciaio autolubrificante - Chiavi proprietario piatte reversibili in alpaca con numero di codice - Chiave cantiere in ottone con numero di codice.

FUNZIONAMENTO: Rotazione della chiave di 360° - Le chiavi sono dipendenti e non possono azionare il cilindro se dall'altro lato è stata inserita e ruotata la chiave.

PARTI IN DOTAZIONE: 3 chiavi, 1 chiave cantiere, carta di proprietà.

VARIANTI A RICHIESTA: Impianti speciali KA

CONSTRUCTIVE FEATURES: High resistance aluminium body - Easy entrance key nickel-plated brass plugs - Stainless steel pins and drivers - Stainless steel springs - Steel off center 30° DIN cam - Silver nickel reversible flat keys with code number - Brass temporary key with code number.

WORKING: Turn the key 360° - The keys are dependent and cannot operate on the cylinder if on the other side the key was inserted and turned.

PROVIDED WITH: 3 keys, 1 temporary key, registration card.

ON REQUEST: Special keying systems KA

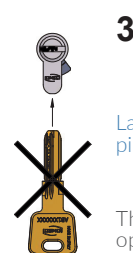
NEW



1
Il cilindro funziona normalmente con la chiave cantiere (TK).
The cylinder normally works with the temporary key (TK).

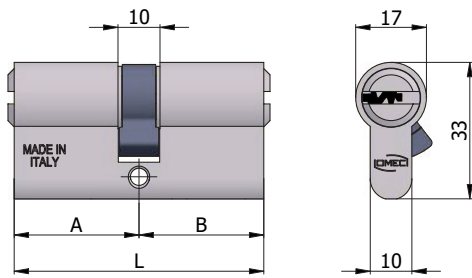


2
Dopo l'inserimento e la rotazione della chiave proprietario, la chiave cantiere viene disattivata.
The temporary key is disarmed after that the owner key is inserted and turned.



3
La chiave cantiere non apre più il cilindro.
The temporary key can't open the cylinder anymore.

DOBPIO CILINDRO ALLUMINIO - ALUMINIUM DOUBLE CYLINDER



CARATTERISTICHE COSTRUTTIVE: Corpo in alluminio ad alta resistenza - Barilotti in ottone nichelato con guida-chiave - PERNI e contoperni in acciaio inox - Molle in acciaio inox - Camma DIN disassata di 30° in acciaio autolubrificante - Chiavi piatte reversibili in alpaca con numero di codice.

FUNZIONAMENTO: Rotazione della chiave di 360° - Le chiavi sono dipendenti e non possono azionare il cilindro se dall'altro lato è stata inserita e ruotata la chiave.

PARTI IN DOTAZIONE: 5 chiavi, carta di proprietà.

VARIANTI A RICHIESTA: Impianti speciali KA-MK-GMK-CL

CONSTRUCTIVE FEATURES: High resistance aluminium body - Easy entrance key nickel-plated brass plugs - Stainless steel pins and drivers - Stainless steel springs - Steel off center 30° DIN cam - Silver nickel reversible flat keys with code number.

WORKING: Turn the key 360° - The keys are dependent and cannot operate on the cylinder if on the other side the key was inserted and turned.

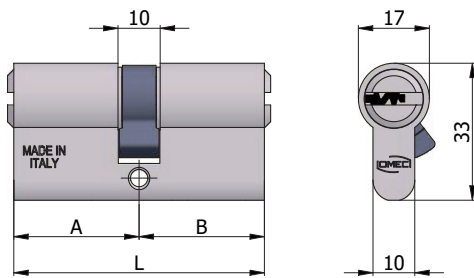
PROVIDED WITH: 5 keys, registration card.

ON REQUEST: Special keying systems KA-MK-GMK-CL

COD.	L	A	B					
2120/504 L	60	30	30	6	2020/06	0,21	1	10
2120/506 L	70	35	35	6	2020/06	0,22	1	10
2120/508 L	80	40	40	6	2020/06	0,24	1	10
2120/511 L	65	30	35	6	2020/06	0,21	1	10
2120/514 L	70	30	40	6	2020/06	0,22	1	10
2120/515 L	75	30	45	6	2020/06	0,23	1	10
2120/516 L	75	35	40	6	2020/06	0,23	1	10
2120/517 L	80	35	45	6	2020/06	0,24	1	10
2120/518 L	80	30	50	6	2020/06	0,24	1	10
2120/519 L	85	40	45	6	2020/06	0,25	1	10
2120/520 L	90	40	50	6	2020/06	0,26	1	5
2120/521 L	90	45	45	6	2020/06	0,26	1	5
2120/522 L	100	50	50	6	2020/06	0,28	1	5
2120/523 L	85	30	55	6	2020/06	0,25	1	10
2120/524 L	90	30	60	6	2020/06	0,26	1	5
2120/525 L	95	30	65	6	2020/06	0,27	1	5
2120/526 L	100	30	70	6	2020/06	0,28	1	5
2120/527 L	110	30	80	6	2020/06	0,30	1	5
2120/528 L	85	35	50	6	2020/06	0,25	1	10
2120/529 L	90	35	55	6	2020/06	0,26	1	5
2120/530 L	95	35	60	6	2020/06	0,27	1	5
2120/531 L	100	35	65	6	2020/06	0,28	1	5
2120/532 L	95	40	55	6	2020/06	0,27	1	5
2120/533 L	100	40	60	6	2020/06	0,28	1	5
2120/534 L	110	40	70	6	2020/06	0,30	1	5
2120/535 L	120	40	80	6	2020/06	0,32	1	5
2120/536 L	95	45	50	6	2020/06	0,27	1	5
2120/537 L	100	45	55	6	2020/06	0,28	1	5
2120/538 L	110	50	60	6	2020/06	0,30	1	5
2120/539 L	120	60	60	6	2020/06	0,32	1	5
2120/540 L	120	50	70	6	2020/06	0,32	1	5
2120/541 L	120	30	90	6	2020/06	0,32	1	5
2120/542 L	105	30	75	6	2020/06	0,29	1	5
2120/543 L	105	45	60	6	2020/06	0,29	1	5
2120/544 L	115	50	65	6	2020/06	0,31	1	5
2120/545 L	110	55	55	6	2020/06	0,30	1	5

NEW

DOBPIO CILINDRO ALLUMINIO CON CHIAVE CANTIERE - ALUMINIUM DOUBLE CYLINDER WITH TEMPORARY KEY



COD.	L	A	B					
2120/504 L TK	60	30	30	6	2020/06	0,23	1	10
2120/506 L TK	70	35	35	6	2020/06	0,24	1	10
2120/508 L TK	80	40	40	6	2020/06	0,26	1	10
2120/511 L TK	65	30	35	6	2020/06	0,23	1	10
2120/514 L TK	70	30	40	6	2020/06	0,24	1	10
2120/515 L TK	75	30	45	6	2020/06	0,25	1	10
2120/516 L TK	75	35	40	6	2020/06	0,25	1	10
2120/517 L TK	80	35	45	6	2020/06	0,26	1	10
2120/518 L TK	80	30	50	6	2020/06	0,26	1	10
2120/519 L TK	85	40	45	6	2020/06	0,27	1	5
2120/520 L TK	90	40	50	6	2020/06	0,28	1	5
2120/521 L TK	90	45	45	6	2020/06	0,28	1	5
2120/522 L TK	100	50	50	6	2020/06	0,30	1	5
2120/523 L TK	85	30	55	6	2020/06	0,27	1	5
2120/524 L TK	90	30	60	6	2020/06	0,28	1	5
2120/525 L TK	95	30	65	6	2020/06	0,29	1	5
2120/526 L TK	100	30	70	6	2020/06	0,30	1	5
2120/527 L TK	110	30	80	6	2020/06	0,32	1	5
2120/528 L TK	85	35	50	6	2020/06	0,27	1	5
2120/529 L TK	90	35	55	6	2020/06	0,28	1	5
2120/530 L TK	95	35	60	6	2020/06	0,29	1	5
2120/531 L TK	100	35	65	6	2020/06	0,30	1	5
2120/532 L TK	95	40	55	6	2020/06	0,29	1	5
2120/533 L TK	100	40	60	6	2020/06	0,30	1	5
2120/534 L TK	110	40	70	6	2020/06	0,32	1	5
2120/535 L TK	120	40	80	6	2020/06	0,34	1	5
2120/536 L TK	95	45	50	6	2020/06	0,29	1	5
2120/537 L TK	100	45	55	6	2020/06	0,30	1	5
2120/538 L TK	110	50	60	6	2020/06	0,32	1	5
2120/539 L TK	120	60	60	6	2020/06	0,34	1	5
2120/540 L TK	120	50	70	6	2020/06	0,34	1	5
2120/541 L TK	120	30	90	6	2020/06	0,34	1	5
2120/542 L TK	105	30	75	6	2020/06	0,31	1	5
2120/543 L TK	105	45	60	6	2020/06	0,31	1	5
2120/544 L TK	115	50	65	6	2020/06	0,33	1	5
2120/545 L TK	110	55	55	6	2020/06	0,32	1	5

CARATTERISTICHE COSTRUTTIVE: Corpo in alluminio ad alta resistenza - Barilotti in ottone nichelato con guida-chiave - PERNI e controperni in acciaio inox - Molle in acciaio inox - Camma DIN disassata di 30° in acciaio autolubrificante - Chiavi proprietario piatte reversibili in alpaca con numero di codice - Chiave cantiere in ottone con numero di codice.

FUNZIONAMENTO: Rotazione della chiave di 360° - Le chiavi sono dipendenti e non possono azionare il cilindro se dall'altro lato è stata inserita e ruotata la chiave.

PARTI IN DOTAZIONE: 5 chiavi, 1 chiave cantiere, carta di proprietà.

VARIANTI A RICHIESTA: Impianti speciali KA

CONSTRUCTIVE FEATURES: High resistance aluminium body - Easy entrance key nickel-plated brass plugs - Stainless steel pins and drivers - Stainless steel springs - Steel off center 30° DIN cam - Silver nickel reversible flat keys with code number - Brass temporary key with code number.

WORKING: Turn the key 360° - The keys are dependent and cannot operate on the cylinder if on the other side the key was inserted and turned.

PROVIDED WITH: 5 keys, 1 temporary key, registration card.

ON REQUEST: Special keying systems KA

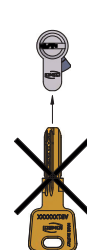
NEW



1
 Il cilindro funziona normalmente con la chiave cantiere (TK).
 The cylinder normally works with the temporary key (TK).

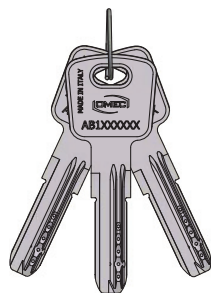
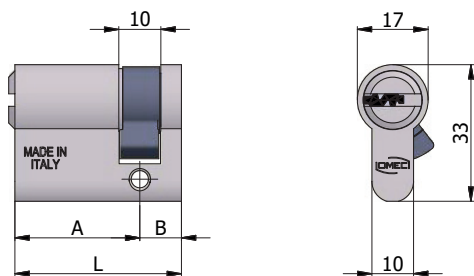


2
 Dopo l'inserimento e la rotazione della chiave proprietario, la chiave cantiere viene disattivata.
 The temporary key is disarmed after that the owner key is inserted and turned.



3
 La chiave cantiere non apre più il cilindro.
 The temporary key can't open the cylinder anymore.

MEZZO CILINDRO ALLUMINIO - ALUMINIUM HALF CYLINDER



CARATTERISTICHE COSTRUTTIVE: Corpo in alluminio ad alta resistenza - Barilotto in ottone nichelato con guida-chiave - PERNI e controperni in acciaio inox - Molle in acciaio inox - Camma DIN disassata di 30° in acciaio autolubrificante - Chiavi piatte reversibili in alpaca con numero di codice.

FUNZIONAMENTO: Rotazione della chiave di 360°.

PARTI IN DOTAZIONE: 3 chiavi.

VARIANTI A RICHIESTA: Impianti speciali KA-MK-GMK-CL

CONSTRUCTIVE FEATURES: High resistance aluminium body - Easy entrance key nickel-plated brass plug - Stainless steel pins and drivers - Stainless steel springs - Steel off center 30° DIN cam - Silver nickel reversible flat keys with code number.

WORKING: Turn the key 360°.

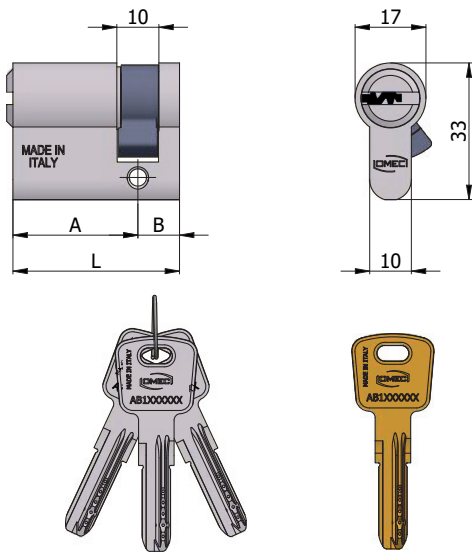
PROVIDED WITH: 3 keys.

ON REQUEST: Special keying systems KA-MK-GMK-CL

COD.	L	A	B					
2121/03 L	37	27	10	5	2020/06	0,10	1	10
2121/04 L	40	30	10	6	2020/06	0,11	1	10
2121/06 L	45	35	10	6	2020/06	0,12	1	10
2121/08 L	50	40	10	6	2020/06	0,13	1	10
2121/15 L	55	45	10	6	2020/06	0,15	1	10
2121/18 L	60	50	10	6	2020/06	0,16	1	10
2121/23 L	65	55	10	6	2020/06	0,17	1	10
2121/24 L	70	60	10	6	2020/06	0,18	1	10
2121/25 L	75	65	10	6	2020/06	0,19	1	10
2121/26 L	80	70	10	6	2020/06	0,20	1	10
2121/27 L	90	80	10	6	2020/06	0,22	1	5

NEW

MEZZO CILINDRO ALLUMINIO CON CHIAVE CANTIERE - ALUMINIUM HALF CYLINDER WITH TEMPORARY KEY



CARATTERISTICHE COSTRUTTIVE: Corpo in alluminio ad alta resistenza - Barilotto in ottone nichelato con guida-chiave - PERNI e controperni in acciaio inox - Molle in acciaio inox - Camma DIN disassata di 30° in acciaio autolubrificante - Chiavi proprietario piatte reversibili in alpacca con numero di codice - Chiave cantiere in ottone con numero di codice.

FUNZIONAMENTO: Rotazione della chiave di 360°.

PARTI IN DOTAZIONE: 3 chiavi, 1 chiave cantiere, carta di proprietà.

VARIANTI A RICHIESTA: Impianti speciali KA

CONSTRUCTIVE FEATURES: High resistance aluminium body - Easy entrance key nickel-plated brass plug - Stainless steel pins and drivers - Stainless steel springs - Steel off center 30° DIN cam - Silver nickel reversible flat keys with code number - Brass temporary key with code number.

WORKING: Turn the key 360°.

PROVIDED WITH: 3 keys, 1 temporary key, registration card.

ON REQUEST: Special keying systems KA

COD.	L	A	B					
2121/03 LTK	37	27	10	5	2020/06	0,13	1	10
2121/04 LTK	40	30	10	6	2020/06	0,14	1	10
2121/06 LTK	45	35	10	6	2020/06	0,15	1	10
2121/08 LTK	50	40	10	6	2020/06	0,16	1	10
2121/15 LTK	55	45	10	6	2020/06	0,18	1	10
2121/18 LTK	60	50	10	6	2020/06	0,19	1	10
2121/23 LTK	65	55	10	6	2020/06	0,20	1	10
2121/24 LTK	70	60	10	6	2020/06	0,21	1	10
2121/25 LTK	75	65	10	6	2020/06	0,22	1	10
2121/26 LTK	80	70	10	6	2020/06	0,23	1	10
2121/27 LTK	90	80	10	6	2020/06	0,25	1	5

NEW



1

Il cilindro funziona normalmente con la chiave cantiere (TK).

The cylinder normally works with the temporary key (TK).



2

Dopo l'inserimento e la rotazione della chiave proprietario, la chiave cantiere viene disattivata.

The temporary key is disarmed after that the owner key is inserted and turned.

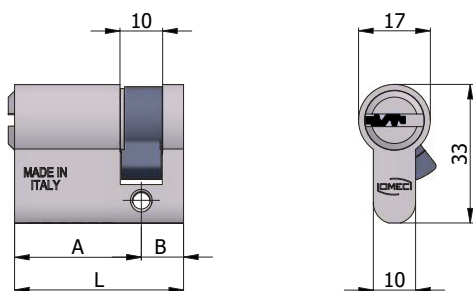


3

La chiave cantiere non apre più il cilindro.

The temporary key can't open the cylinder anymore.

MEZZO CILINDRO ALLUMINIO - ALUMINIUM HALF CYLINDER



CARATTERISTICHE COSTRUTTIVE: Corpo in alluminio ad alta resistenza - Barilotto in ottone nichelato con guida-chiave - PERNI e controperni in acciaio inox - Molle in acciaio inox - Camma DIN disassata di 30° in acciaio autolubrificante - Chiavi piatte reversibili in alpacca con numero di codice.

FUNZIONAMENTO: Rotazione della chiave di 360°.

PARTI IN DOTAZIONE: 5 chiavi, carta di proprietà.

VARIANTI A RICHIESTA: Impianti speciali KA-MK-GMK-CL

CONSTRUCTIVE FEATURES: High resistance aluminium body - Easy entrance key nickel-plated brass plug - Stainless steel pins and drivers - Stainless steel springs - Steel off center 30° DIN cam - Silver nickel reversible flat keys with code number.

WORKING: Turn the key 360°.

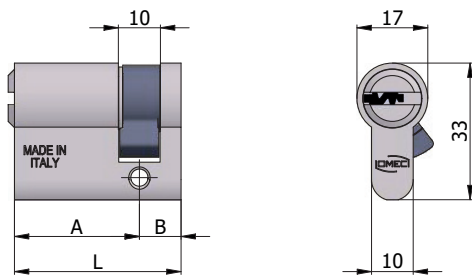
PROVIDED WITH: 5 keys, registration card.

ON REQUEST: Special keying systems KA-MK-GMK-CL

COD.	L	A	B					
2121/503 L	37	27	10	5	2020/06	0,15	1	10
2121/504 L	40	30	10	6	2020/06	0,16	1	10
2121/506 L	45	35	10	6	2020/06	0,17	1	10
2121/508 L	50	40	10	6	2020/06	0,18	1	10
2121/515 L	55	45	10	6	2020/06	0,20	1	10
2121/518 L	60	50	10	6	2020/06	0,21	1	10
2121/523 L	65	55	10	6	2020/06	0,22	1	10
2121/524 L	70	60	10	6	2020/06	0,23	1	10
2121/525 L	75	65	10	6	2020/06	0,24	1	10
2121/526 L	80	70	10	6	2020/06	0,25	1	10
2121/527 L	90	80	10	6	2020/06	0,27	1	5

NEW

MEZZO CILINDRO ALLUMINIO CON CHIAVE CANTIERE - ALUMINIUM HALF CYLINDER WITH TEMPORARY KEY



CARATTERISTICHE COSTRUTTIVE: Corpo in alluminio ad alta resistenza - Barilotto in ottone nichelato con guida-chiave - PERNI e controperni in acciaio inox - Molle in acciaio inox - Camma DIN disassata di 30° in acciaio autolubrificante - Chiavi proprietario piatte reversibili in alpacca con numero di codice - Chiave cantiere in ottone con numero di codice.

FUNZIONAMENTO: Rotazione della chiave di 360°.

PARTI IN DOTAZIONE: 5 chiavi, 1 chiave cantiere, carta di proprietà.

VARIANTI A RICHIESTA: Impianti speciali KA

CONSTRUCTIVE FEATURES: High resistance aluminium body - Easy entrance key nickel-plated brass plug - Stainless steel pins and drivers - Stainless steel springs - Steel off center 30° DIN cam - Silver nickel reversible flat keys with code number - Brass temporary key with code number.

WORKING: Turn the key 360°.

PROVIDED WITH: 5 keys, 1 temporary key, registration card.

ON REQUEST: Special keying systems KA

COD.	L	A	B					
2121/503 L TK	37	27	10	5	2020/06	0,17	1	10
2121/504 L TK	40	30	10	6	2020/06	0,18	1	10
2121/506 L TK	45	35	10	6	2020/06	0,19	1	10
2121/508 L TK	50	40	10	6	2020/06	0,20	1	10
2121/515 L TK	55	45	10	6	2020/06	0,22	1	10
2121/518 L TK	60	50	10	6	2020/06	0,23	1	10
2121/523 L TK	65	55	10	6	2020/06	0,24	1	10
2121/524 L TK	70	60	10	6	2020/06	0,25	1	10
2121/525 L TK	75	65	10	6	2020/06	0,26	1	10
2121/526 L TK	80	70	10	6	2020/06	0,27	1	10
2121/527 L TK	90	80	10	6	2020/06	0,29	1	5

NEW



1

Il cilindro funziona normalmente con la chiave cantiere (TK).

The cylinder normally works with the temporary key (TK).



2

Dopo l'inserimento e la rotazione della chiave proprietario, la chiave cantiere viene disattivata.

The temporary key is disarmed after that the owner key is inserted and turned.

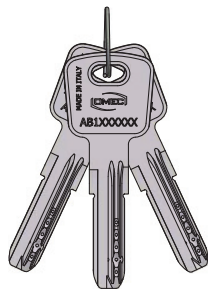
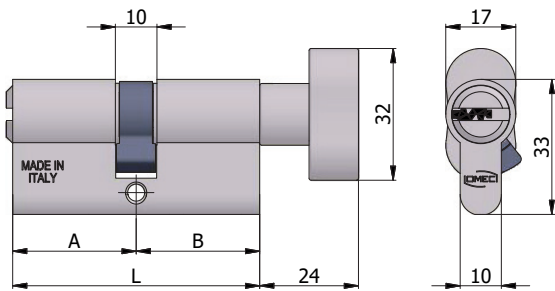


3

La chiave cantiere non apre più il cilindro.

The temporary key can't open the cylinder anymore.

DOPPIO CILINDRO ALLUMINIO CON POMOLO - ALUMINIUM DOUBLE CYLINDER WITH KNOB



CARATTERISTICHE COSTRUTTIVE: Corpo in alluminio ad alta resistenza - Barilotto in ottone nichelato con guida-chiave - Parni e controparni in acciaio inox - Molle in acciaio inox - Camma DIN disassata di 30° in acciaio autolubrificante - Pomolo in lega speciale nichel satinata - Chiavi piatte reversibili in alpaca con numero di codice.

FUNZIONAMENTO: Rotazione della chiave o del pomolo di 360°.

PARTI IN DOTAZIONE: 3 chiavi.

VARIANTI A RICHIESTA: Impianti speciali KA-MK-GMK-CL

CONSTRUCTIVE FEATURES: High resistance aluminium body - Easy entrance key nickel-plated brass plug - Stainless steel pins and drivers - Stainless steel springs - Steel off center 30° DIN cam - Satin nickel-plated special alloy knob - Silver nickel reversible flat keys with code number.

WORKING: Turn the key or knob 360°.

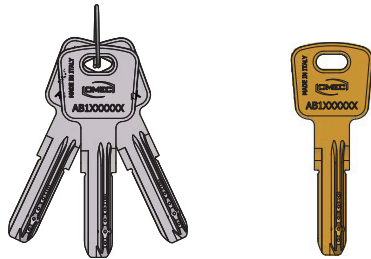
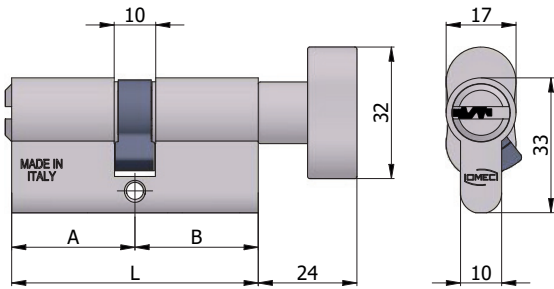
PROVIDED WITH: 3 keys.

ON REQUEST: Special keying systems KA-MK-GMK-CL

COD.	L	A	B					
2123/04 L	60	30	30	6	2020/06	0,21	1	10
2123/07 L	70	35	35	6	2020/06	0,22	1	5
2123/10 L	80	40	40	6	2020/06	0,24	1	5
2123/13 L	65	30	35	6	2020/06	0,21	1	5
2123/14 L	70	30	40	6	2020/06	0,22	1	5
2123/15 L	75	30	45	6	2020/06	0,23	1	5
2123/16 L	80	30	50	6	2020/06	0,24	1	5
2123/17 L	90	30	60	6	2020/06	0,26	1	5
2123/18 L	100	30	70	6	2020/06	0,28	1	5
2123/19 L	110	30	80	6	2020/06	0,30	1	5
2123/20 L	65	35	30	6	2020/06	0,21	1	5
2123/21 L	75	35	40	6	2020/06	0,23	1	5
2123/22 L	80	35	45	6	2020/06	0,24	1	5
2123/23 L	85	35	50	6	2020/06	0,25	1	5
2123/24 L	70	40	30	6	2020/06	0,22	1	5
2123/25 L	75	40	35	6	2020/06	0,23	1	5
2123/26 L	85	40	45	6	2020/06	0,25	1	5
2123/27 L	90	40	50	6	2020/06	0,26	1	5
2123/28 L	100	40	60	6	2020/06	0,28	1	5
2123/29 L	110	40	70	6	2020/06	0,30	1	5
2123/30 L	120	40	80	6	2020/06	0,32	1	5
2123/31 L	75	45	30	6	2020/06	0,23	1	5
2123/32 L	80	45	35	6	2020/06	0,24	1	5
2123/33 L	85	45	40	6	2020/06	0,25	1	5
2123/34 L	90	45	45	6	2020/06	0,26	1	5
2123/35 L	80	50	30	6	2020/06	0,24	1	5
2123/36 L	85	50	35	6	2020/06	0,25	1	5
2123/37 L	90	50	40	6	2020/06	0,26	1	5
2123/38 L	100	50	50	6	2020/06	0,28	1	5
2123/39 L	110	50	60	6	2020/06	0,30	1	5
2123/40 L	90	60	30	6	2020/06	0,26	1	5
2123/41 L	95	60	35	6	2020/06	0,27	1	5
2123/42 L	100	60	40	6	2020/06	0,28	1	5
2123/43 L	110	60	50	6	2020/06	0,30	1	5
2123/44 L	120	60	60	6	2020/06	0,32	1	5
2123/45 L	100	70	30	6	2020/06	0,28	1	5

NEW

DOPPIO CILINDRO ALLUMINIO CON POMOLO CON CHIAVE CANTIERE - ALUMINIUM DOUBLE CYLINDER WITH KNOB WITH TEMPORARY KEY



1

Il cilindro funziona normalmente con la chiave cantiere (TK).

The cylinder normally works with the temporary key (TK).



2

Dopo l'inserimento e la rotazione della chiave proprietario, la chiave cantiere viene disattivata.

The temporary key is disarmed after that the owner key is inserted and turned.



3

La chiave cantiere non apre più il cilindro.

The temporary key can't open the cylinder anymore.

CARATTERISTICHE COSTRUTTIVE: Corpo in alluminio ad alta resistenza - Barilotto in ottone nichelato con guida-chiave - PERNI e controperni in acciaio inox - Molle in acciaio inox - Camma DIN disassata di 30° in acciaio autolubrificante - Pomolo in lega speciale nichel satinata - Chiavi proprietario piatte reversibili in alpaca con numero di codice - Chiave cantiere in ottone con numero di codice.

FUNZIONAMENTO: Rotazione della chiave o del pomolo di 360°.

PARTI IN DOTAZIONE: 3 chiavi, 1 chiave cantiere, carta di proprietà.

VARIANTI A RICHIESTA: Impianti speciali KA

CONSTRUCTIVE FEATURES: High resistance aluminium body - Easy entrance key nickel-plated brass plug - Stainless steel pins and drivers - Stainless steel springs - Steel off center 30° DIN cam - Satin nickel-plated special alloy knob - Silver nickel reversible flat keys with code number - Brass temporary key with code number.

WORKING: Turn the key or knob 360°.

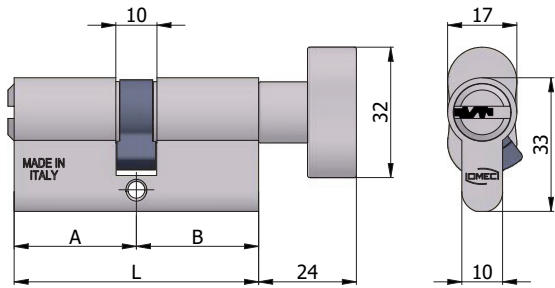
PROVIDED WITH: 3 keys, 1 temporary key, registration card.

ON REQUEST: Special keying systems KA

COD.	L	A	B			
2123/04 LTK	60	30	30	6	2020/06	0,24 1 10
2123/07 LTK	70	35	35	6	2020/06	0,25 1 5
2123/10 LTK	80	40	40	6	2020/06	0,27 1 5
2123/13 LTK	65	30	35	6	2020/06	0,24 1 5
2123/14 LTK	70	30	40	6	2020/06	0,25 1 5
2123/15 LTK	75	30	45	6	2020/06	0,26 1 5
2123/16 LTK	80	30	50	6	2020/06	0,27 1 5
2123/17 LTK	90	30	60	6	2020/06	0,29 1 5
2123/18 LTK	100	30	70	6	2020/06	0,31 1 5
2123/19 LTK	110	30	80	6	2020/06	0,33 1 5
2123/20 LTK	65	35	30	6	2020/06	0,24 1 5
2123/21 LTK	75	35	40	6	2020/06	0,26 1 5
2123/22 LTK	80	35	45	6	2020/06	0,27 1 5
2123/23 LTK	85	35	50	6	2020/06	0,28 1 5
2123/24 LTK	70	40	30	6	2020/06	0,25 1 5
2123/25 LTK	75	40	35	6	2020/06	0,26 1 5
2123/26 LTK	85	40	45	6	2020/06	0,28 1 5
2123/27 LTK	90	40	50	6	2020/06	0,29 1 5
2123/28 LTK	100	40	60	6	2020/06	0,31 1 5
2123/29 LTK	110	40	70	6	2020/06	0,33 1 5
2123/30 LTK	120	40	80	6	2020/06	0,35 1 5
2123/31 LTK	75	45	30	6	2020/06	0,26 1 5
2123/32 LTK	80	45	35	6	2020/06	0,27 1 5
2123/33 LTK	85	45	40	6	2020/06	0,28 1 5
2123/34 LTK	90	45	45	6	2020/06	0,29 1 5
2123/35 LTK	80	50	30	6	2020/06	0,27 1 5
2123/36 LTK	85	50	35	6	2020/06	0,28 1 5
2123/37 LTK	90	50	40	6	2020/06	0,29 1 5
2123/38 LTK	100	50	50	6	2020/06	0,31 1 5
2123/39 LTK	110	50	60	6	2020/06	0,33 1 5
2123/40 LTK	90	60	30	6	2020/06	0,29 1 5
2123/41 LTK	95	60	35	6	2020/06	0,30 1 5
2123/42 LTK	100	60	40	6	2020/06	0,31 1 5
2123/43 LTK	110	60	50	6	2020/06	0,33 1 5
2123/44 LTK	120	60	60	6	2020/06	0,35 1 5
2123/45 LTK	100	70	30	6	2020/06	0,31 1 5

NEW

DOPPIO CILINDRO ALLUMINIO CON POMOLO - ALUMINIUM DOUBLE CYLINDER WITH KNOB



CARATTERISTICHE COSTRUTTIVE: Corpo in alluminio ad alta resistenza - Barilotto in ottone nichelato con guida-chiave - PERNI e controperni in acciaio inox - Molle in acciaio inox - Camma DIN disassata di 30° in acciaio autolubrificante - Pomolo in lega speciale nichel satinata - Chiavi piatte reversibili in alpaca con numero di codice.

FUNZIONAMENTO: Rotazione della chiave o del pomolo di 360°.

PARTI IN DOTAZIONE: 5 chiavi, carta di proprietà.

VARIANTI A RICHIESTA: Impianti speciali KA-MK-GMK-CL

CONSTRUCTIVE FEATURES: High resistance aluminium body - Easy entrance key nickel-plated brass plug - Stainless steel pins and drivers - Stainless steel springs - Steel off center 30° DIN cam - Satin nickel-plated special alloy knob - Silver nickel reversible flat keys with code number.

WORKING: Turn the key or knob 360°.

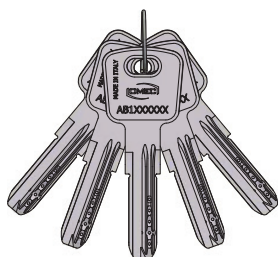
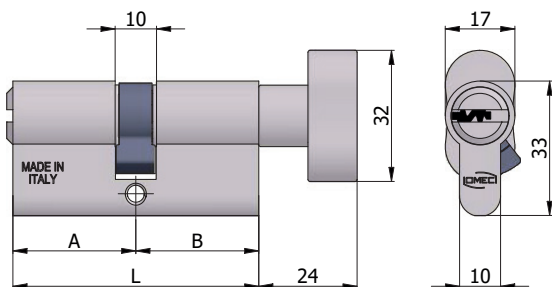
PROVIDED WITH: 5 keys, registration card.

ON REQUEST: Special keying systems KA-MK-GMK-CL

COD.	L	A	B					
2123/504 L	60	30	30	6	2020/06	0,26	1	10
2123/507 L	70	35	35	6	2020/06	0,27	1	5
2123/510 L	80	40	40	6	2020/06	0,29	1	5
2123/513 L	65	30	35	6	2020/06	0,26	1	5
2123/514 L	70	30	40	6	2020/06	0,27	1	5
2123/515 L	75	30	45	6	2020/06	0,28	1	5
2123/516 L	80	30	50	6	2020/06	0,29	1	5
2123/517 L	90	30	60	6	2020/06	0,31	1	5
2123/518 L	100	30	70	6	2020/06	0,33	1	5
2123/519 L	110	30	80	6	2020/06	0,35	1	5
2123/520 L	65	35	30	6	2020/06	0,26	1	5
2123/521 L	75	35	40	6	2020/06	0,28	1	5
2123/522 L	80	35	45	6	2020/06	0,29	1	5
2123/523 L	85	35	50	6	2020/06	0,30	1	5
2123/524 L	70	40	30	6	2020/06	0,27	1	5
2123/525 L	75	40	35	6	2020/06	0,28	1	5
2123/526 L	85	40	45	6	2020/06	0,30	1	5
2123/527 L	90	40	50	6	2020/06	0,31	1	5
2123/528 L	100	40	60	6	2020/06	0,33	1	5
2123/529 L	110	40	70	6	2020/06	0,35	1	5
2123/530 L	120	40	80	6	2020/06	0,37	1	5
2123/531 L	75	45	30	6	2020/06	0,28	1	5
2123/532 L	80	45	35	6	2020/06	0,29	1	5
2123/533 L	85	45	40	6	2020/06	0,30	1	5
2123/534 L	90	45	45	6	2020/06	0,31	1	5
2123/535 L	80	50	30	6	2020/06	0,29	1	5
2123/536 L	85	50	35	6	2020/06	0,30	1	5
2123/537 L	90	50	40	6	2020/06	0,31	1	5
2123/538 L	100	50	50	6	2020/06	0,33	1	5
2123/539 L	110	50	60	6	2020/06	0,35	1	5
2123/540 L	90	60	30	6	2020/06	0,31	1	5
2123/541 L	95	60	35	6	2020/06	0,32	1	5
2123/542 L	100	60	40	6	2020/06	0,33	1	5
2123/543 L	110	60	50	6	2020/06	0,35	1	5
2123/544 L	120	60	60	6	2020/06	0,37	1	5
2123/545 L	100	70	30	6	2020/06	0,33	1	5

NEW

DOPPIO CILINDRO ALLUMINIO CON POMOLO CON CHIAVE CANTIERE - ALUMINIUM DOUBLE CYLINDER WITH KNOB WITH TEMPORARY KEY



1

Il cilindro funziona normalmente con la chiave cantiere (TK).

The cylinder normally works with the temporary key (TK).



2

Dopo l'inserimento e la rotazione della chiave proprietario, la chiave cantiere viene disattivata.

The temporary key is disarmed after that the owner key is inserted and turned.



3

La chiave cantiere non apre più il cilindro.

The temporary key can't open the cylinder anymore.

CARATTERISTICHE COSTRUTTIVE: Corpo in alluminio ad alta resistenza - Barilotto in ottone nichelato con guida-chiave - Perna e controperna in acciaio inox - Molle in acciaio inox - Camma DIN disassata di 30° in acciaio autolubrificante - Pomolo in lega speciale nichel satinata - Chiavi proprietario piatte reversibili in alpaca con numero di codice - Chiave cantiere in ottone con numero di codice.

FUNZIONAMENTO: Rotazione della chiave o del pomolo di 360°.

PARTI IN DOTAZIONE: 5 chiavi, 1 chiave cantiere, carta di proprietà.

VARIANTI A RICHIESTA: Impianti speciali KA

CONSTRUCTIVE FEATURES: High resistance aluminium body - Easy entrance key nickel-plated brass plug - Stainless steel pins and drivers - Stainless steel springs - Steel off center 30° DIN cam - Satin nickel-plated special alloy knob - Silver nickel reversible flat keys with code number - Brass temporary key with code number.

WORKING: Turn the key or knob 360°.

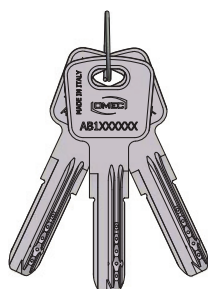
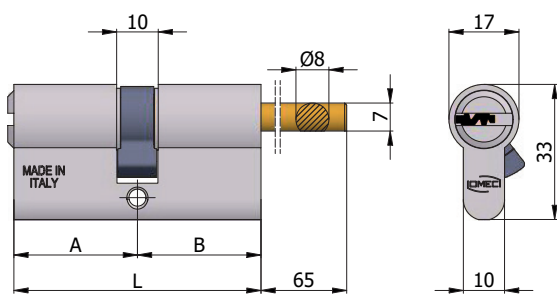
PROVIDED WITH: 5 keys, 1 temporary key, registration card.

ON REQUEST: Special keying systems KA

COD.	L	A	B					
2123/504 LTK	60	30	30	6	2020/06	0,28	1	10
2123/507 LTK	70	35	35	6	2020/06	0,29	1	5
2123/510 LTK	80	40	40	6	2020/06	0,31	1	5
2123/513 LTK	65	30	35	6	2020/06	0,28	1	5
2123/514 LTK	70	30	40	6	2020/06	0,29	1	5
2123/515 LTK	75	30	45	6	2020/06	0,30	1	5
2123/516 LTK	80	30	50	6	2020/06	0,31	1	5
2123/517 LTK	90	30	60	6	2020/06	0,33	1	5
2123/518 LTK	100	30	70	6	2020/06	0,35	1	5
2123/519 LTK	110	30	80	6	2020/06	0,37	1	5
2123/520 LTK	65	35	30	6	2020/06	0,28	1	5
2123/521 LTK	75	35	40	6	2020/06	0,30	1	5
2123/522 LTK	80	35	45	6	2020/06	0,31	1	5
2123/523 LTK	85	35	50	6	2020/06	0,32	1	5
2123/524 LTK	70	40	30	6	2020/06	0,29	1	5
2123/525 LTK	75	40	35	6	2020/06	0,30	1	5
2123/526 LTK	85	40	45	6	2020/06	0,32	1	5
2123/527 LTK	90	40	50	6	2020/06	0,33	1	5
2123/528 LTK	100	40	60	6	2020/06	0,35	1	5
2123/529 LTK	110	40	70	6	2020/06	0,37	1	5
2123/530 LTK	120	40	80	6	2020/06	0,39	1	5
2123/531 LTK	75	45	30	6	2020/06	0,30	1	5
2123/532 LTK	80	45	35	6	2020/06	0,31	1	5
2123/533 LTK	85	45	40	6	2020/06	0,32	1	5
2123/534 LTK	90	45	45	6	2020/06	0,33	1	5
2123/535 LTK	80	50	30	6	2020/06	0,31	1	5
2123/536 LTK	85	50	35	6	2020/06	0,32	1	5
2123/537 LTK	90	50	40	6	2020/06	0,33	1	5
2123/538 LTK	100	50	50	6	2020/06	0,35	1	5
2123/539 LTK	110	50	60	6	2020/06	0,37	1	5
2123/540 LTK	90	60	30	6	2020/06	0,33	1	5
2123/541 LTK	95	60	35	6	2020/06	0,34	1	5
2123/542 LTK	100	60	40	6	2020/06	0,35	1	5
2123/543 LTK	110	60	50	6	2020/06	0,37	1	5
2123/544 LTK	120	60	60	6	2020/06	0,39	1	5
2123/545 LTK	100	70	30	6	2020/06	0,35	1	5

NEW

DOPPIO CILINDRO ALLUMINIO CON GAMBO - ALUMINIUM DOUBLE CYLINDER WITH SHANK



CARATTERISTICHE COSTRUTTIVE: Corpo in alluminio ad alta resistenza - Barilotto in ottone nichelato con guida-chiave - Perna e controperna in acciaio inox - Molle in acciaio inox - Camma DIN disassata di 30° in acciaio autolubrificante - Chiavi piatte reversibili in alpaca con numero di codice.

FUNZIONAMENTO: Rotazione della chiave o del pomolo di 360°.

PARTI IN DOTAZIONE: 3 chiavi.

VARIANTI A RICHIESTA: Impianti speciali KA-MK-GMK-CL

CONSTRUCTIVE FEATURES: High resistance aluminium body - Easy entrance key nickel-plated brass plug - Stainless steel pins and drivers - Stainless steel springs - Steel off center 30° DIN cam - Silver nickel reversible flat keys with code number.

WORKING: Turn the key or knob 360°.

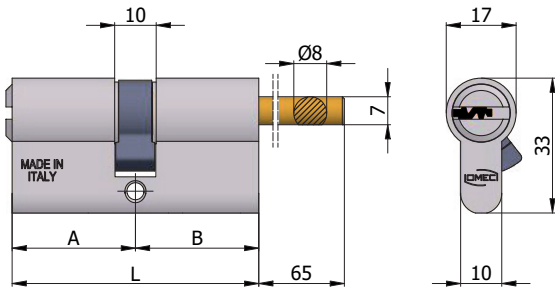
PROVIDED WITH: 3 keys.

ON REQUEST: Special keying systems KA-MK-GMK-CL

COD.	L	A	B					
2126/04 L	60	30	30	6	2020/06	0,18	1	5
2126/20 L	65	35	30	6	2020/06	0,18	1	5
2126/24 L	70	40	30	6	2020/06	0,19	1	5
2126/31 L	75	45	30	6	2020/06	0,20	1	5
2126/35 L	80	50	30	6	2020/06	0,21	1	5
2126/40 L	90	60	30	6	2020/06	0,23	1	5
2126/45 L	100	70	30	6	2020/06	0,25	1	5

NEW

DOBPIO CILINDRO ALLUMINIO CON GAMBO CON CHIAVE CANTIERE - ALUMINIUM DOUBLE CYLINDER WITH SHANK WITH TEMPORARY KEY



CARATTERISTICHE COSTRUTTIVE: Corpo in alluminio ad alta resistenza - Barilotto in ottone nichelato con guida-chiave - Pini e contropini in acciaio inox - Molle in acciaio inox - Camma DIN disassata di 30° in acciaio autolubrificante - Chiavi proprietario piatte reversibili in alpacca con numero di codice - Chiave cantiere in ottone con numero di codice.

FUNZIONAMENTO: Rotazione della chiave o del pomolo di 360°.

PARTI IN DOTAZIONE: 3 chiavi, 1 chiave cantiere, carta di proprietà.

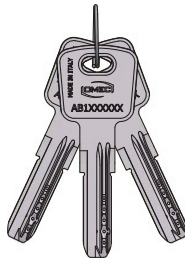
VARIANTI A RICHIESTA: Impianti speciali KA

CONSTRUCTIVE FEATURES: High resistance aluminium body - Easy entrance key nickel-plated brass plug - Stainless steel pins and drivers - Stainless steel springs - Steel off center 30° DIN cam - Silver nickel reversible flat keys with code number - Brass temporary key with code number.

WORKING: Turn the key or knob 360°.

PROVIDED WITH: 3 keys, 1 temporary key, registration card.

ON REQUEST: Special keying systems KA



COD.	L	A	B	Pin	Key	kg	Box	Box
2126/04 LTK	60	30	30	6	2020/06	0,21	1	5
2126/20 LTK	65	35	30	6	2020/06	0,21	1	5
2126/24 LTK	70	40	30	6	2020/06	0,22	1	5
2126/31 LTK	75	45	30	6	2020/06	0,23	1	5
2126/35 LTK	80	50	30	6	2020/06	0,24	1	5
2126/40 LTK	90	60	30	6	2020/06	0,26	1	5
2126/45 LTK	100	70	30	6	2020/06	0,28	1	5

NEW



1

Il cilindro funziona normalmente con la chiave cantiere (TK).

The cylinder normally works with the temporary key (TK).



2

Dopo l'inserimento e la rotazione della chiave proprietario, la chiave cantiere viene disattivata.

The temporary key is disarmed after that the owner key is inserted and turned.

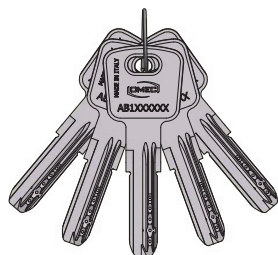
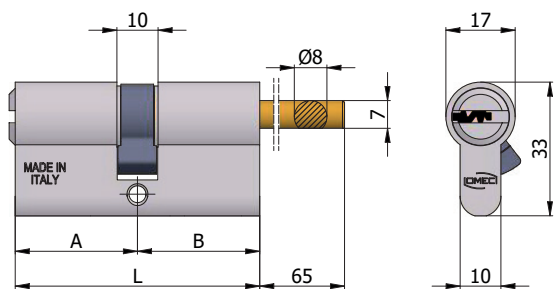


3

La chiave cantiere non apre più il cilindro.

The temporary key can't open the cylinder anymore.

DOPPIO CILINDRO ALLUMINIO CON GAMBO - ALUMINIUM DOUBLE CYLINDER WITH SHANK



NEW

CARATTERISTICHE COSTRUTTIVE: Corpo in alluminio ad alta resistenza - Barilotto in ottone nichelato con guida-chiave - PERNI e controperni in acciaio inox - Molle in acciaio inox - Camma DIN disassata di 30° in acciaio autolubrificante - Chiavi piatte reversibili in alpacca con numero di codice.

FUNZIONAMENTO: Rotazione della chiave o del pomolo di 360°.

PARTI IN DOTAZIONE: 5 chiavi, carta di proprietà.

VARIANTI A RICHIESTA: Impianti speciali KA-MK-GMK-CL

CONSTRUCTIVE FEATURES: High resistance aluminium body - Easy entrance key nickel-plated brass plug - Stainless steel pins and drivers - Stainless steel springs - Steel off center 30° DIN cam - Silver nickel reversible flat keys with code number.

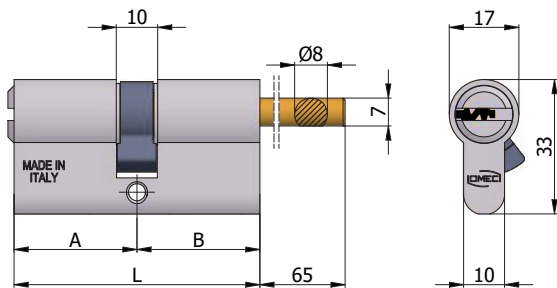
WORKING: Turn the key or knob 360°.

PROVIDED WITH: 5 keys, registration card.

ON REQUEST: Special keying systems KA-MK-GMK-CL

COD.	L	A	B					
2126/504 L	60	30	30	6	2020/06	0,23	1	5
2126/520 L	65	35	30	6	2020/06	0,23	1	5
2126/524 L	70	40	30	6	2020/06	0,24	1	5
2126/531 L	75	45	30	6	2020/06	0,25	1	5
2126/535 L	80	50	30	6	2020/06	0,26	1	5
2126/540 L	90	60	30	6	2020/06	0,28	1	5
2126/545 L	100	70	30	6	2020/06	0,30	1	5

DOPPIO CILINDRO ALLUMINIO CON GAMBO CON CHIAVE CANTIERE - ALUMINIUM DOUBLE CYLINDER WITH SHANK WITH TEMPORARY KEY



CARATTERISTICHE COSTRUTTIVE: Corpo in alluminio ad alta resistenza - Barilotto in ottone nichelato con guida-chiave - PERNI e controperni in acciaio inox - Molle in acciaio inox - Camma DIN disassata di 30° in acciaio autolubrificante - Chiavi proprietario piatte reversibili in alpacca con numero di codice - Chiave cantiere in ottone con numero di codice.

FUNZIONAMENTO: Rotazione della chiave o del pomolo di 360°.

PARTI IN DOTAZIONE: 5 chiavi, 1 chiave cantiere, carta di proprietà.

VARIANTI A RICHIESTA: Impianti speciali KA

CONSTRUCTIVE FEATURES: High resistance aluminium body - Easy entrance key nickel-plated brass plug - Stainless steel pins and drivers - Stainless steel springs - Steel off center 30° DIN cam - Silver nickel reversible flat keys with code number - Brass temporary key with code number.

WORKING: Turn the key or knob 360°.

PROVIDED WITH: 5 keys, 1 temporary key, registration card.

ON REQUEST: Special keying systems KA

COD.	L	A	B					
2126/504 LTK	60	30	30	6	2020/06	0,25	1	5
2126/520 LTK	65	35	30	6	2020/06	0,25	1	5
2126/524 LTK	70	40	30	6	2020/06	0,26	1	5
2126/531 LTK	75	45	30	6	2020/06	0,27	1	5
2126/535 LTK	80	50	30	6	2020/06	0,28	1	5
2126/540 LTK	90	60	30	6	2020/06	0,30	1	5
2126/545 LTK	100	70	30	6	2020/06	0,32	1	5

NEW



1

Il cilindro funziona normalmente con la chiave cantiere (TK).

The cylinder normally works with the temporary key (TK).



2

Dopo l'inserimento e la rotazione della chiave proprietario, la chiave cantiere viene disattivata.

The temporary key is disarmed after that the owner key is inserted and turned.



3

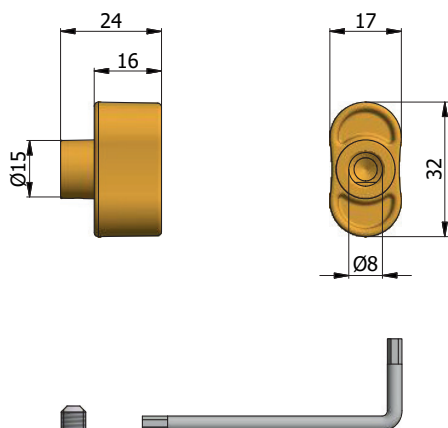
La chiave cantiere non apre più il cilindro.

The temporary key can't open the cylinder anymore.

POMOLI PER CILINDRI CON GAMBO
KNOBS FOR CYLINDERS WITH SHANK



POMOLO OTTONE - BRASS KNOB



CARATTERISTICHE COSTRUTTIVE: Pomolo in lega speciale ottonata lucida.

FUNZIONAMENTO: /

PARTI IN DOTAZIONE: Vite di fissaggio, chiave a brugola.

VARIANTI A RICHIESTA: /

Per cilindri serie 2126.

CONSTRUCTIVE FEATURES: Brass polished special alloy knob.

WORKING: /

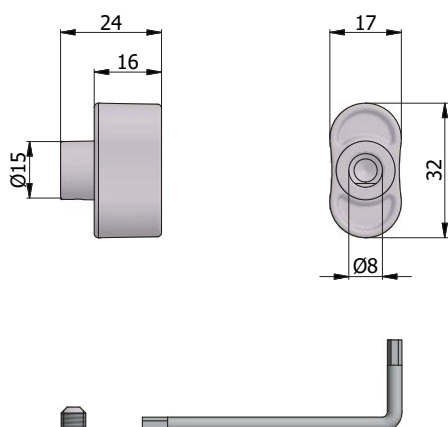
PROVIDED WITH: Fixing screw, allen wrench.

ON REQUEST: /

For cylinders serie 2126.

COD.			
02123	0,06	-	10

POMOLO NICHELATO - NICKEL-PLATED KNOB



CARATTERISTICHE COSTRUTTIVE: Pomolo in lega speciale nichel satinata.

FUNZIONAMENTO: /

PARTI IN DOTAZIONE: Vite di fissaggio, chiave a brugola.

VARIANTI A RICHIESTA: /

Per cilindri serie 2126.

CONSTRUCTIVE FEATURES: Satin nickel-plated special alloy knob.

WORKING: /

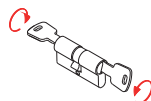
PROVIDED WITH: Fixing screw, allen wrench.

ON REQUEST: /

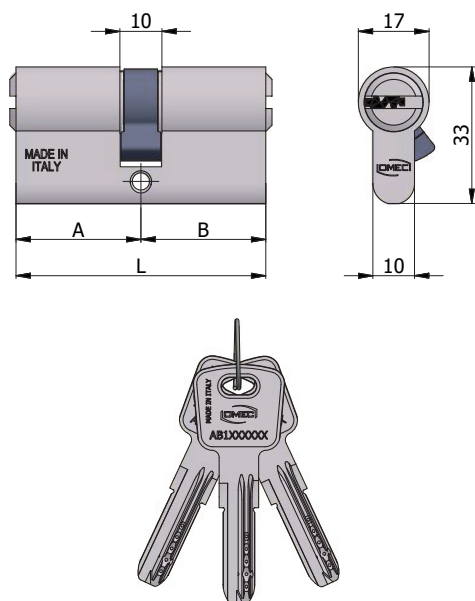
For cylinders serie 2126.

COD.			
02123 H	0,06	-	10

CILINDRI SAGOMATI FRIZIONATI - 6 PERNI PROFILE CLUTCHING CYLINDERS - 6 PINS



DOBPIO CILINDRO ALLUMINIO - ALUMINIUM DOUBLE CYLINDER



COD.	L	A	B						
2122/04 L	60	30	30	6	2020/06	0,16	1	10	
2122/06 L	70	35	35	6	2020/06	0,17	1	10	
2122/08 L	80	40	40	6	2020/06	0,19	1	10	
2122/11 L	65	30	35	6	2020/06	0,16	1	10	
2122/14 L	70	30	40	6	2020/06	0,17	1	10	
2122/15 L	75	30	45	6	2020/06	0,18	1	10	
2122/16 L	75	35	40	6	2020/06	0,18	1	10	
2122/17 L	80	35	45	6	2020/06	0,19	1	10	
2122/18 L	80	30	50	6	2020/06	0,19	1	10	
2122/19 L	85	40	45	6	2020/06	0,20	1	10	
2122/20 L	90	40	50	6	2020/06	0,21	1	5	
2122/21 L	90	45	45	6	2020/06	0,21	1	5	
2122/22 L	100	50	50	6	2020/06	0,23	1	5	
2122/23 L	85	30	55	6	2020/06	0,20	1	10	
2122/24 L	90	30	60	6	2020/06	0,21	1	5	
2122/25 L	95	30	65	6	2020/06	0,22	1	5	
2122/26 L	100	30	70	6	2020/06	0,23	1	5	
2122/27 L	110	30	80	6	2020/06	0,25	1	5	
2122/28 L	85	35	50	6	2020/06	0,20	1	10	
2122/29 L	90	35	55	6	2020/06	0,21	1	5	
2122/30 L	95	35	60	6	2020/06	0,22	1	5	
2122/31 L	100	35	65	6	2020/06	0,23	1	5	
2122/32 L	95	40	55	6	2020/06	0,22	1	5	
2122/33 L	100	40	60	6	2020/06	0,23	1	5	
2122/34 L	110	40	70	6	2020/06	0,25	1	5	
2122/35 L	120	40	80	6	2020/06	0,27	1	5	
2122/36 L	95	45	50	6	2020/06	0,22	1	5	
2122/37 L	100	45	55	6	2020/06	0,23	1	5	
2122/38 L	110	50	60	6	2020/06	0,25	1	5	
2122/39 L	120	60	60	6	2020/06	0,27	1	5	
2122/40 L	120	50	70	6	2020/06	0,27	1	5	
2122/41 L	120	30	90	6	2020/06	0,27	1	5	
2122/42 L	105	30	75	6	2020/06	0,24	1	5	
2122/43 L	105	45	60	6	2020/06	0,24	1	5	
2122/44 L	115	50	65	6	2020/06	0,26	1	5	
2122/45 L	110	55	55	6	2020/06	0,25	1	5	

CARATTERISTICHE COSTRUTTIVE: Corpo in alluminio ad alta resistenza - Barilotti in ottone nichelato con guida-chiave - Pini e contropini in acciaio inox - Molle in acciaio inox - Camma DIN disassata di 30° in acciaio autolubrificante - Chiavi piatte reversibili in alpaca con numero di codice.

FUNZIONAMENTO: Rotazione della chiave di 360° - Le chiavi sono indipendenti e possono azionare il cilindro anche se dall'altro lato è stata inserita e ruotata la chiave.

PARTI IN DOTAZIONE: 3 chiavi.

VARIANTI A RICHIESTA: Impianti speciali KA-MK-GMK-CL

CONSTRUCTIVE FEATURES: High resistance aluminium body - Easy entrance key nickel-plated brass plugs - Stainless steel pins and drivers - Stainless steel springs - Steel off center 30° DIN cam - Silver nickel reversible flat keys with code number.

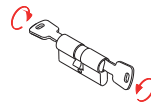
WORKING: Turn the key 360° - The keys are independent and can operate on the cylinder even if on the other side the key was inserted and turned.

PROVIDED WITH: 3 keys.

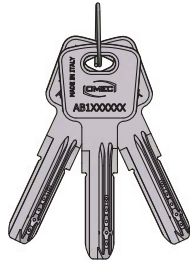
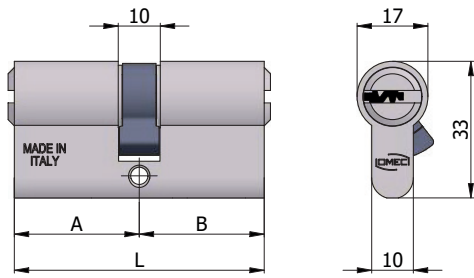
ON REQUEST: Special keying systems KA-MK-GMK-CL

NEW

CILINDRI SAGOMATI FRIZIONATI - 6 PERNI PROFILE CLUTCHING CYLINDERS - 6 PINS



DOBPIO CILINDRO ALLUMINIO CON CHIAVE CANTIERE - ALUMINIUM DOUBLE CYLINDER WITH TEMPORARY KEY



COD.	L	A	B					
2122/04 LTK	60	30	30	6	2020/06	0,19	1	10
2122/06 LTK	70	35	35	6	2020/06	0,20	1	10
2122/08 LTK	80	40	40	6	2020/06	0,22	1	10
2122/11 LTK	65	30	35	6	2020/06	0,19	1	10
2122/14 LTK	70	30	40	6	2020/06	0,20	1	10
2122/15 LTK	75	30	45	6	2020/06	0,21	1	10
2122/16 LTK	75	35	40	6	2020/06	0,21	1	10
2122/17 LTK	80	35	45	6	2020/06	0,22	1	10
2122/18 LTK	80	30	50	6	2020/06	0,22	1	10
2122/19 LTK	85	40	45	6	2020/06	0,23	1	5
2122/20 LTK	90	40	50	6	2020/06	0,24	1	5
2122/21 LTK	90	45	45	6	2020/06	0,24	1	5
2122/22 LTK	100	50	50	6	2020/06	0,26	1	5
2122/23 LTK	85	30	55	6	2020/06	0,23	1	5
2122/24 LTK	90	30	60	6	2020/06	0,24	1	5
2122/25 LTK	95	30	65	6	2020/06	0,25	1	5
2122/26 LTK	100	30	70	6	2020/06	0,26	1	5
2122/27 LTK	110	30	80	6	2020/06	0,28	1	5
2122/28 LTK	85	35	50	6	2020/06	0,23	1	5
2122/29 LTK	90	35	55	6	2020/06	0,24	1	5
2122/30 LTK	95	35	60	6	2020/06	0,25	1	5
2122/31 LTK	100	35	65	6	2020/06	0,26	1	5
2122/32 LTK	95	40	55	6	2020/06	0,25	1	5
2122/33 LTK	100	40	60	6	2020/06	0,26	1	5
2122/34 LTK	110	40	70	6	2020/06	0,28	1	5
2122/35 LTK	120	40	80	6	2020/06	0,30	1	5
2122/36 LTK	95	45	50	6	2020/06	0,25	1	5
2122/37 LTK	100	45	55	6	2020/06	0,26	1	5
2122/38 LTK	110	50	60	6	2020/06	0,28	1	5
2122/39 LTK	120	60	60	6	2020/06	0,30	1	5
2122/40 LTK	120	50	70	6	2020/06	0,30	1	5
2122/41 LTK	120	30	90	6	2020/06	0,30	1	5
2122/42 LTK	105	30	75	6	2020/06	0,27	1	5
2122/43 LTK	105	45	60	6	2020/06	0,27	1	5
2122/44 LTK	115	50	65	6	2020/06	0,29	1	5
2122/45 LTK	110	55	55	6	2020/06	0,28	1	5

CARATTERISTICHE COSTRUTTIVE: Corpo in alluminio ad alta resistenza - Barilotti in ottone nichelato con guida-chiave - PERNI e controperni in acciaio inox - Molle in acciaio inox - Camma DIN disassata di 30° in acciaio autolubrificante - Chiavi proprietario piatte reversibili in alpaca con numero di codice - Chiave cantiere in ottone con numero di codice.

FUNZIONAMENTO: Rotazione della chiave di 360° - Le chiavi sono indipendenti e possono azionare il cilindro anche se dall'altro lato è stata inserita e ruotata la chiave.

PARTI IN DOTAZIONE: 3 chiavi, 1 chiave cantiere, carta di proprietà.

VARIANTI A RICHIESTA: Impianti speciali KA

CONSTRUCTIVE FEATURES: High resistance aluminium body - Easy entrance key nickel-plated brass plugs - Stainless steel pins and drivers - Stainless steel springs - Steel off center 30° DIN cam - Silver nickel reversible flat keys with code number - Brass temporary key with code number.

WORKING: Turn the key 360° - The keys are independent and can operate on the cylinder even if on the other side the key was inserted and turned.

PROVIDED WITH: 3 keys, 1 temporary key, registration card.

ON REQUEST: Special keying systems KA

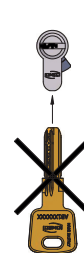
NEW



1
Il cilindro funziona normalmente con la chiave cantiere (TK).
The cylinder normally works with the temporary key (TK).

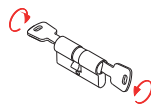


2
Dopo l'inserimento e la rotazione della chiave proprietario, la chiave cantiere viene disattivata.
The temporary key is disarmed after that the owner key is inserted and turned.

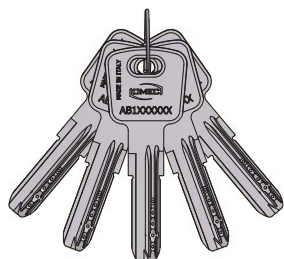
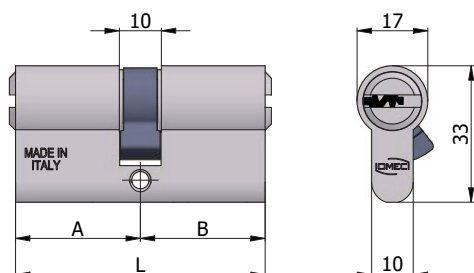


3
La chiave cantiere non apre più il cilindro.
The temporary key can't open the cylinder anymore.

CILINDRI SAGOMATI FRIZIONATI - 6 PERNI PROFILE CLUTCHING CYLINDERS - 6 PINS



DOPPIO CILINDRO ALLUMINIO - ALUMINIUM DOUBLE CYLINDER



CARATTERISTICHE COSTRUTTIVE: Corpo in alluminio ad alta resistenza - Barilotti in ottone nichelato con guida-chiave - PERNI e contoperni in acciaio inox - Molle in acciaio inox - Camma DIN disassata di 30° in acciaio autolubrificante - Chiavi piatte reversibili in alpaca con numero di codice.

FUNZIONAMENTO: Rotazione della chiave di 360° - Le chiavi sono indipendenti e possono azionare il cilindro anche se dall'altro lato è stata inserita e ruotata la chiave.

PARTI IN DOTAZIONE: 5 chiavi, carta di proprietà.

VARIANTI A RICHIESTA: Impianti speciali KA-MK-GMK-CL

CONSTRUCTIVE FEATURES: High resistance aluminium body - Easy entrance key nickel-plated brass plugs - Stainless steel pins and drivers - Stainless steel springs - Steel off center 30° DIN cam - Silver nickel reversible flat keys with code number.

WORKING: Turn the key 360° - The keys are independent and can operate on the cylinder even if on the other side the key was inserted and turned.

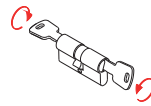
PROVIDED WITH: 5 keys, registration card.

ON REQUEST: Special keying systems KA-MK-GMK-CL

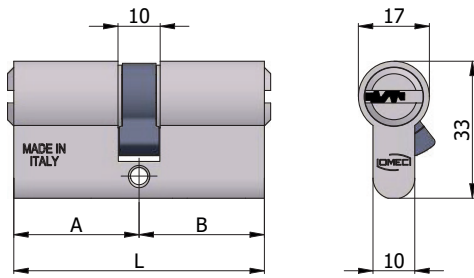
COD.	L	A	B						
2122/504 L	60	30	30	6	2020/06	0,21	1	10	
2122/506 L	70	35	35	6	2020/06	0,22	1	10	
2122/508 L	80	40	40	6	2020/06	0,24	1	10	
2122/511 L	65	30	35	6	2020/06	0,21	1	10	
2122/514 L	70	30	40	6	2020/06	0,22	1	10	
2122/515 L	75	30	45	6	2020/06	0,23	1	10	
2122/516 L	75	35	40	6	2020/06	0,23	1	10	
2122/517 L	80	35	45	6	2020/06	0,24	1	10	
2122/518 L	80	30	50	6	2020/06	0,24	1	10	
2122/519 L	85	40	45	6	2020/06	0,25	1	10	
2122/520 L	90	40	50	6	2020/06	0,26	1	5	
2122/521 L	90	45	45	6	2020/06	0,26	1	5	
2122/522 L	100	50	50	6	2020/06	0,28	1	5	
2122/523 L	85	30	55	6	2020/06	0,25	1	10	
2122/524 L	90	30	60	6	2020/06	0,26	1	5	
2122/525 L	95	30	65	6	2020/06	0,27	1	5	
2122/526 L	100	30	70	6	2020/06	0,28	1	5	
2122/527 L	110	30	80	6	2020/06	0,30	1	5	
2122/528 L	85	35	50	6	2020/06	0,25	1	10	
2122/529 L	90	35	55	6	2020/06	0,26	1	5	
2122/530 L	95	35	60	6	2020/06	0,27	1	5	
2122/531 L	100	35	65	6	2020/06	0,28	1	5	
2122/532 L	95	40	55	6	2020/06	0,27	1	5	
2122/533 L	100	40	60	6	2020/06	0,28	1	5	
2122/534 L	110	40	70	6	2020/06	0,30	1	5	
2122/535 L	120	40	80	6	2020/06	0,32	1	5	
2122/536 L	95	45	50	6	2020/06	0,27	1	5	
2122/537 L	100	45	55	6	2020/06	0,28	1	5	
2122/538 L	110	50	60	6	2020/06	0,30	1	5	
2122/539 L	120	60	60	6	2020/06	0,32	1	5	
2122/540 L	120	50	70	6	2020/06	0,32	1	5	
2122/541 L	120	30	90	6	2020/06	0,32	1	5	
2122/542 L	105	30	75	6	2020/06	0,29	1	5	
2122/543 L	105	45	60	6	2020/06	0,29	1	5	
2122/544 L	115	50	65	6	2020/06	0,31	1	5	
2122/545 L	110	55	55	6	2020/06	0,30	1	5	

NEW

CILINDRI SAGOMATI FRIZIONATI - 6 PERNI PROFILE CLUTCHING CYLINDERS - 6 PINS



DOBPIO CILINDRO ALLUMINIO CON CHIAVE CANTIERE - ALUMINIUM DOUBLE CYLINDER WITH TEMPORARY KEY



COD.	L	A	B						
2122/504 L TK	60	30	30	6	2020/06	0,23	1	10	
2122/506 L TK	70	35	35	6	2020/06	0,24	1	10	
2122/508 L TK	80	40	40	6	2020/06	0,26	1	10	
2122/511 L TK	65	30	35	6	2020/06	0,23	1	10	
2122/514 L TK	70	30	40	6	2020/06	0,24	1	10	
2122/515 L TK	75	30	45	6	2020/06	0,25	1	10	
2122/516 L TK	75	35	40	6	2020/06	0,25	1	10	
2122/517 L TK	80	35	45	6	2020/06	0,26	1	10	
2122/518 L TK	80	30	50	6	2020/06	0,26	1	10	
2122/519 L TK	85	40	45	6	2020/06	0,27	1	5	
2122/520 L TK	90	40	50	6	2020/06	0,28	1	5	
2122/521 L TK	90	45	45	6	2020/06	0,28	1	5	
2122/522 L TK	100	50	50	6	2020/06	0,30	1	5	
2122/523 L TK	85	30	55	6	2020/06	0,27	1	5	
2122/524 L TK	90	30	60	6	2020/06	0,28	1	5	
2122/525 L TK	95	30	65	6	2020/06	0,29	1	5	
2122/526 L TK	100	30	70	6	2020/06	0,30	1	5	
2122/527 L TK	110	30	80	6	2020/06	0,32	1	5	
2122/528 L TK	85	35	50	6	2020/06	0,27	1	5	
2122/529 L TK	90	35	55	6	2020/06	0,28	1	5	
2122/530 L TK	95	35	60	6	2020/06	0,29	1	5	
2122/531 L TK	100	35	65	6	2020/06	0,30	1	5	
2122/532 L TK	95	40	55	6	2020/06	0,29	1	5	
2122/533 L TK	100	40	60	6	2020/06	0,30	1	5	
2122/534 L TK	110	40	70	6	2020/06	0,32	1	5	
2122/535 L TK	120	40	80	6	2020/06	0,34	1	5	
2122/536 L TK	95	45	50	6	2020/06	0,29	1	5	
2122/537 L TK	100	45	55	6	2020/06	0,30	1	5	
2122/538 L TK	110	50	60	6	2020/06	0,32	1	5	
2122/539 L TK	120	60	60	6	2020/06	0,34	1	5	
2122/540 L TK	120	50	70	6	2020/06	0,34	1	5	
2122/541 L TK	120	30	90	6	2020/06	0,34	1	5	
2122/542 L TK	105	30	75	6	2020/06	0,31	1	5	
2122/543 L TK	105	45	60	6	2020/06	0,31	1	5	
2122/544 L TK	115	50	65	6	2020/06	0,33	1	5	
2122/545 L TK	110	55	55	6	2020/06	0,32	1	5	

CARATTERISTICHE COSTRUTTIVE: Corpo in alluminio ad alta resistenza - Barilotti in ottone nichelato con guida-chiave - PERNI e controperni in acciaio inox - Molle in acciaio inox - Camma DIN disassata di 30° in acciaio autolubrificante - Chiavi proprietario piatte reversibili in alpaca con numero di codice - Chiave cantiere in ottone con numero di codice.

FUNZIONAMENTO: Rotazione della chiave di 360° - Le chiavi sono indipendenti e possono azionare il cilindro anche se dall'altro lato è stata inserita e ruotata la chiave.

PARTI IN DOTAZIONE: 5 chiavi, 1 chiave cantiere, carta di proprietà.

VARIANTI A RICHIESTA: Impianti speciali KA

CONSTRUCTIVE FEATURES: High resistance aluminium body - Easy entrance key nickel-plated brass plugs - Stainless steel pins and drivers - Stainless steel springs - Steel off center 30° DIN cam - Silver nickel reversible flat keys with code number - Brass temporary key with code number.

WORKING: Turn the key 360° - The keys are independent and can operate on the cylinder even if on the other side the key was inserted and turned.

PROVIDED WITH: 5 keys, 1 temporary key, registration card.

ON REQUEST: Special keying systems KA

NEW



1

Il cilindro funziona normalmente con la chiave cantiere (TK).

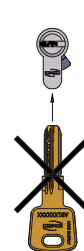
The cylinder normally works with the temporary key (TK).



2

Dopo l'inserimento e la rotazione della chiave proprietario, la chiave cantiere viene disattivata.

The temporary key is disarmed after that the owner key is inserted and turned.



3

La chiave cantiere non apre più il cilindro.

The temporary key can't open the cylinder anymore.



OMEC SERRATURE S.p.A.

Via Caselli, 22/24 25065 Lumezzane (BS) Italy

tel. +39.030.871244 fax. +39.030.871179

info@omec.info

WWW.OMEC.INFO