



SAVIO S.p.A.  
Via Torino, 25 (s.s. 25) - 10050 Chiusa S. Michele (TO) - Italy  
Tel. +39 011 9643464 - Fax +39 011 9643474  
e-mail: [savio@savio.it](mailto:savio@savio.it) - [www.savio.it](http://www.savio.it)



9507.674 - REV. 0 - 2291010



Catalogo Generale 9507.674 - REV. 0 - 2291010



















Italiano

Catalogo Generale



# Catalogo Generale

## Indice per famiglie

|  |   |          |
|--|---|----------|
| Cremonesi, martelline e accessori per anta         |    | page 001 |
| Cerniere, cerniere pesanti e cerniere per vasistas |    | page 045 |
| Paletti e accessori per paletti                    |  | page 123 |
| Rostranti anti-effrazione                          |  | page 151 |
| Anta-ribalta e accessori                           |  | page 155 |
| Cremonesi, martelline e accessori per anta-ribalta |  | page 281 |
| Tavellini e chiusure                               |  | page 295 |
| Squadrette, giunzioni e tasselli                   |  | page 303 |
| Bracci d'arresto e di chiusura                     |  | page 307 |
| Cricchetti per vasistas                            |  | page 321 |
| Comandi a distanza e accessori                     |  | page 327 |
| Maniglie   |  | page 331 |
| Maniglioni tubolari                                |  | page 339 |
| Maniglioni antipanico                              |  | page 349 |
| Accessori per scorrevoli                           |  | page 381 |
| Vasistas scorrevole                                |  | page 409 |
| Accessori generici complementari                   |  | page 417 |
| Attrezzature                                       |  | page 421 |



# L'AZIENDA LEADER NELLA PRODUZIONE DI ACCESSORI PER PORTE E FINESTRE IN ALLUMINIO.



Sede principale in Chiusa San Michele, Torino, Italia

Nata nel 1889 a Chiusa di San Michele in provincia di Torino, Savio ha conquistato nel corso degli anni una posizione da primato nel campo dei prodotti per serramenti in alluminio, in Europa così come nel resto del mondo. Sono ad oggi più di cinquanta i Paesi in cui il marchio Savio è diventato sinonimo di qualità totale e affidabilità. Lo provano le certificazioni di qualità più prestigiose e il riconoscimento quotidiano dei clienti, sotto ogni punto di vista, di latitudine e di longitudine.



Sede di Sant'Antonino di Susa, Torino, Italia



Sede di Trieste, Italia



Sede di Barcellona, Spagna



Centro di distribuzione di Shanghai, Cina

# DISTRIBUZIONE NEL MONDO



Rete diretta di vendita: 87 persone

Distributori ufficiali in oltre 60 Paesi nel mondo.

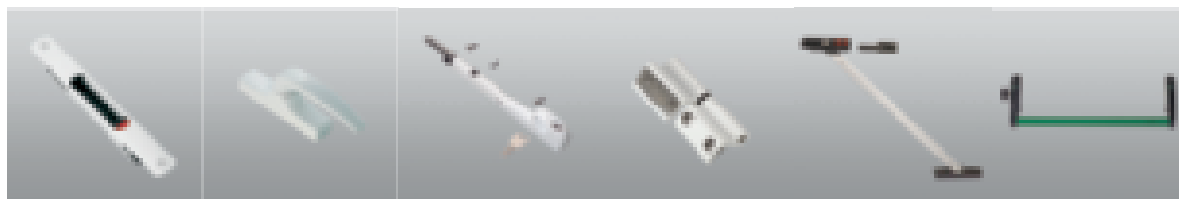
Oltre 600 centri di distribuzione nel Mondo

PIU' DI 5.600  
ARTICOLI A CATALOGO.

Accessori per serramenti in alluminio.

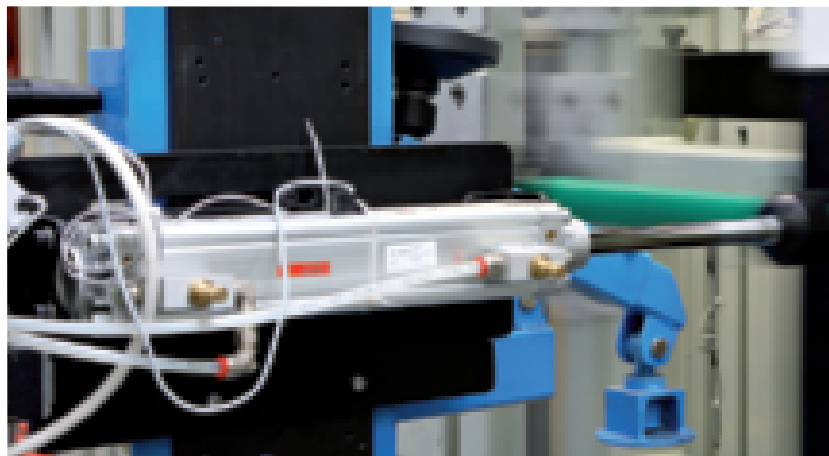
Più di 5.600 articoli a catalogo.

Prodotti principali: cerniere, anta-ribalta, cremonesi e maniglie, sistemi antipanico.



# CRESCIAMO OLTRE IL MERCATO, INNOVANDO

Anche in momenti di mercato a crescita limitata, Savio dimostra di essere l'azienda più dinamica nel suo settore, a livello nazionale così come internazionale. I numeri parlano chiaro.



## RICERCA: LA NOSTRA REGOLA D'ORO

Forti investimenti in ricerca e sviluppo finalizzati all'introduzione sul mercato di prodotti innovativi, in grado di rispondere alle esigenze del cliente e che sono diventati nel tempo parametri di riferimento per i concorrenti del settore. E innovazione, innovazione, innovazione: di contenuti, di tecnica, di estetica.



# ABBIAMO UNA SOLA REGOLA: CAMBIARE TUTTE LE REGOLE

Cinque casi tra i tanti in cui nuovi standard qualitativi e costruttivi di prodotto così come nuove risposte a bisogni dei clienti sono stati ridefiniti da Savio, nella sua tensione costante al miglioramento del mercato, diventando nuovi standard per l'intero settore.

- 1** Ribanta 5, la rivoluzione nel mondo dell'anta-ribalta grazie alle sue doti di rapidità, semplicità e robustezza.
- 2** Mechanica, la cerniera regolabile multi-premiata con tempi di regolazione ridotti, testata fino a 5.000.000 di cicli.
- 3** Ribanta Incanto, la prima anta a ribalta con cerniere a scomparsa per profili a Camera Unificata e NC International.
- 4** Bernini, il maniglione antipanico testato fino a 2.000.000 di cicli (dieci volte il numero richiesto dalla normativa CE).
- 5** Manon, la cremonese firmata Pininfarina.



# I CERTIFICATI DI QUALITÀ PIÙ PRESTIGIOSI AL MONDO

## Le certificazioni di prodotto



QM 328 - EN 13126-8  
Nr. 228 6016161  
RIBANTA 4



QM 328 - EN 13126-8  
Nr. 228 6016161  
RIBANTATRE 150



QM 328 - EN 13126-8  
Nr. 228 6016161  
RIBANTA 5



QM 328 - EN 13126-8  
Nr. 228 6016161  
RIBANTA  
INCANTO



QM 328 - EN 13126-8  
Nr. 228 6016161  
RIBANTA  
INCANTO+



CERNIERE MECHANICA



## Le certificazioni aziendali

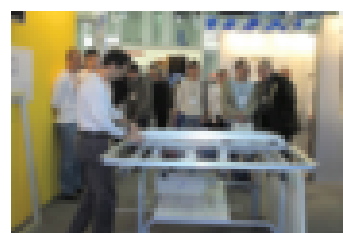


DIN EN ISO 14001  
DIN EN ISO 9001  
Certified Management System



Diffondere la competenza, scambiare l'esperienza

Per essere sempre più vicina alla Clientela in un settore così vasto e in continua evoluzione, il servizio Marketing e Comunicazione SAVIO mette a disposizione l'esperienza, il patrimonio di conoscenze e le più particolareggiate informazioni sui prodotti, attraverso una gamma di iniziative mirate





## Attività per i serramentisti

SAVIO PROFESSIONAL si sviluppa con una serie di interventi, proposte e servizi realizzati da SAVIO in esclusiva per gli operatori che fanno parte del gruppo Serramentisti Selezionati SAVIO. Dagli strumenti promozionali quali le cartelline porta preventivi personalizzate e le vetrofanie per i centri, ai meeting formativi "su misura", sino al corner espositivo per le officine, una vera e propria struttura in metallo, fornita per rendere più pratico lo stoccaggio dei prodotti.



## Formazione

La professionalità non nasce solo dall'esperienza e dalle capacità personali ma anche dall'informazione e dall'aggiornamento costante. A questo scopo SAVIO propone un ricco programma di corsi di formazione per illustrare ai partecipanti temi di rilevante interesse e modalità di approccio ai problemi che, quotidianamente, si possono presentare nel corso dell'attività.



## Sito internet

Il sito istituzionale del gruppo SAVIO si evolve costantemente per offrire sempre nuovi servizi diventando uno dei principali portali aziendali per tutti i professionisti del settore. Su [www.savio.it](http://www.savio.it) si possono trovare rapidamente dati, notizie e tendenze dal mondo del serramento in alluminio, oltre a ordinare e acquistare direttamente i prodotti SAVIO con il nuovo servizio e-DIRECT.



## e-direct

Infatti, all'interno dell'area e-commerce, il Cliente può prima consultare e selezionare i prodotti dal catalogo online SAVIO, SAVIO by Pininfarina e LUIGI SAVIO. Successivamente, dopo la fase di registrazione, può ordinare i prodotti scelti, consultare il preventivo con le condizioni commerciali previste, ottenere la conferma d'ordine e la data di consegna, nonché controllarne l'avanzamento in ogni istante, 365 giorni su 365, il tutto seguendo chiare istruzioni scaricabili dal sito.



## Numero verde

Il servizio di numero verde SAVIO 800 018 645 è a disposizione degli operatori del settore dalle ore 9,00 - 12.30 e 14.30 alle 17,00 dal lunedì al venerdì per ricevere le richieste di assistenza tecnica. Nessuna domanda viene trascurata: le richieste complesse vengono indirizzate al settore tecnico specifico per risposte garantite rapide e competenti.



## Documentazione

Per fornire al Cliente una documentazione dettagliata, SAVIO realizza una serie di pubblicazioni sempre aggiornate sulle ultime tendenze del mercato, le normative, le soluzioni tecniche e applicative, i prodotti. Dai cataloghi ai manuali d'istruzione, dalle Guide alla scelta al videocatalogo interattivo su CD-Rom, SAVIO offre agli operatori prodotti editoriali ricchi di informazioni, chiari e di rapida consultazione.



## Rete commerciale

La visita presso il Cliente è tra i più importanti servizi pre e post vendita sviluppati da SAVIO per offrire la giusta consulenza, attraverso una rete nazionale di tecnici commerciali, sempre più capillare sul territorio. SAVIO mette a disposizione i suoi tecnici per valutare le situazioni e individuare, insieme all'operatore, le soluzioni più interessanti, guidandolo nella scelta dei componenti idonei alle funzioni specifiche richieste.



## Bellezza e durata rispettando l'ambiente

La qualità delle finiture superficiali è fondamentale per la durata del prodotto nel tempo e la resistenza all'aggressione degli agenti atmosferici.

In SAVIO tutti i trattamenti e finiture superficiali, sono realizzati in modo da garantire il massimo livello qualitativo ad oggi raggiungibile, com'è evidente dai marchi di qualità ottenuti dal gruppo. Per assicurare questo risultato, vengono attuati i sistemi di controllo più severi. Tutte le tecnologie sono a basso impatto ambientale, grazie ad un'attenta scelta dei materiali utilizzati per i trattamenti e ad una progettazione degli impianti molto accurata anche per gli aspetti della depurazione.

### Tabella finiture

| Codice finitura | Descrizione                               | Codice finitura | Descrizione                                    |
|-----------------|---|-----------------|--|
| .72             | bronzoro                                  | 9006            | argento RAL verniciato a liquido               |
| .73             | verniciato testa di moro                  | 9010            | verniciato bianco RAL                          |
| .74             | nero                                      | 9010/B          | verniciato bianco puro RAL con mostrina bianca |
| .75             | avorio                                    | 9010W           | verniciato bianco puro RAL                     |
| .75/A           | avorio con mostrina avorio                | 9016            | verniciato bianco traffico RAL                 |
| .76             | rosso                                     | 9660            | argento verniciato a polvere                   |
| .78             | bianco                                    | ALL             | alluminio lucido                               |
| .78/B           | bianco con mostrina bianco                | B.SA            | verniciato bianco puro RAL                     |
| .79             | grigio chiaro (RAL 7001)                  | BL10            | verniciato nero 10 Gloss                       |
| .80             | grigio metallizzato                       | BL25            | verniciato nero 25 Gloss                       |
| .81             | grigio scuro (RAL 7043)                   | BR4             | bronzo verniciato a liquido                    |
| .82             | grigio perla                              | BR5             | bronzo verniciato a polvere                    |
| .83             | verde metallizzato                        | BR801           | marrone marezzato                              |
| .85             | azzurro cielo                             | BW21            | verniciato bianco ghiaccio                     |
| .86             | verde acqua                               | C               | grezzo   |
| .90             | argento galvanizzato                      | CHRM            | grigio cromato                                 |
| .91             | oro galvanizzato                          | F               | argento anodizzato                             |
| /A              | avorio                                    | GR217           | grigio scuro marezzato                         |
| /B              | bianco                                    | GR50            | verde grinz                                    |
| 1013            | verniciato avorio RAL                     | GR51            | marrone grinz                                  |
| 1013/A          | verniciato avorio RAL con mostrina avorio | GR606           | verde marezzato                                |
| 1015            | verniciato avorio scuro RAL               | GREY            | argento verniciato a polvere                   |
| 1247            | verniciato marrone scuro                  | HL              | oro lucido anodizzato                          |
| 3001            | verniciato rosso segnale RAL              | NE              | nero anodizzato                                |
| 3003            | verniciato rosso RAL                      | OTT             | ottone lucido                                  |
| 6002            | verniciato verde foglia RAL               | P               | inox lucido                                    |
| 6005            | verniciato verde muschio RAL              | PVD H           | trattato PVD oro lucido                        |
| 6029            | verniciato verde menta RAL                | PVD X           | trattato PVD inox satinato                     |
| 7016            | verniciato grigio antracite RAL           | RD501           | rosso marezzato                                |
| 7032            | verniciato grigio ghiaia RAL              | S               | inox satinato                                  |
| 7035            | verniciato grigio luce RAL                | SILV            | argento verniciato a polvere                   |
| 7047            | verniciato Tele grigio 4 RAL              | U               | bronzo anodizzato                              |
| 8017            | verniciato marrone cioccolata RAL         | WT005           | bianco gotico                                  |
| 8019            | verniciato caffè RAL                      | XL              | anodizzato inox lucido                         |
| 8077            | verniciato marrone scuro                  | XSD             | inox satinato                                  |
| 9001            | verniciato crema RAL                      | ZE              | caffè anodizzato                               |
| 9005            | verniciato nero intenso RAL               |                 |  |

| Codice   | Pag.      | DESCRIZIONE  | NOME       | Peso Kg/pz. | Pz. |
|----------|-----------|--|------------|-------------|-----|
| 026      | 382       | Maniglia laterale a scatto per scorrevoli  |            | 0,148       | 10  |
| 026.708  | 382       | Ferrogliera per art. 026   |            | 0,05        | 20  |
| 806      | 296       | Tavellino destro   | TAVELDUE   | 0,155       | 10  |
| 806.1    | 296       | Tavellino sinistro   | TAVELDUE   | 0,155       | 10  |
| 807      | 297       | Tavellino da applicare   | MULTI      | 0,095       | 10  |
| 808      | 297       | Tavellino da applicare   | TRAGETTA   | 0,07        | 20  |
| 809      | 298       | Segnalatore per art. 808   | ROSSOVERDE | 0,032       | 10  |
| 809.801  | 298       | Chiavetta d'emergenza per ap. dall'esterno   |            | 0,035       | 20  |
| 816      | 298       | Tavellino da applicare   | KILTDUE    | 0,188       | 20  |
| 824      | 301       | Chiusura a 3 punti per profili ad aste interne   | TAU        | 0,202       | 10  |
| 825      | 300       | Chiusura a più punti   | TAUDUE     | 0,225       | 10  |
| 825.6    | 300       | Chiusura a più punti   | TAUDUE     | 0,215       | 10  |
| 825.800  | 300       | Rinvio d'angolo da abbinare all'art. 825   |            | 0,12        | 10  |
| 870.1    | 2         | (brev.) Cremonese per anta   | MANON      | 0,55        | 20  |
| 870.2    | 2         | (brev.) Cremonese per anta   | MANON      | 0,55        | 20  |
| 870.400  | 8         | Bollino per cremonese MANON  |            | 0,001       | 100 |
| 870.705  | 5 / 422   | Dispositivo di sostituzione della cremonese per anta durante il trasporto del serramento                             |            | 0,045       | 20  |
| 870.753  | 3         | (brev.) Cremonese per anta con cilindro di sicurezza   | MANON      | 0,515       | 10  |
| 870.754  | 3         | (brev.) Cremonese per anta con cilindro di sicurezza   | MANON      | 0,515       | 10  |
| 870.755  | 4         | (brev.) Cremonese per anta senza manico  | MANON      | 0,35        | 10  |
| 870.756  | 4         | (brev.) Cremonese per anta senza manico  | MANON      | 0,35        | 10  |
| 870.802  | 5 / 287   | Staffa di rinforzo   |            | 0,003       | 200 |
| 870.802W | 5 / 287   | Staffa di rinforzo   |            | 0,003       | 200 |
| 870.803  | 5 / 287   | Staffa di rinforzo   |            | 0,005       | 200 |
| 870.850  | 6         | Spessore per le cremonesi MANON  |            | 0,009       | 50  |
| 870.851  | 6         | Spessore per le cremonesi MANON  |            | 0,008       | 50  |
| 872      | 7         | (brev.) Cremonese per anta   | MANON      | 0,395       | 20  |
| 872.751  | 7         | (brev.) Cremonese per anta con cilindro di sicurezza   | MANON      | 0,39        | 10  |
| 872.752  | 7         | (brev.) Cremonese per anta senza manico  | MANON      | 0,28        | 10  |
| 873.1    | 282       | (brev.) Cremonese per anta-ribalta   | MANON      | 0,53        | 5   |
| 873.2    | 282       | (brev.) Cremonese per anta-ribalta   | MANON      | 0,53        | 5   |
| 873.705  | 287 / 422 | Dispositivo di sostituzione della cremonese per anta-ribalta durante il trasporto del serramento                     |            | 0,045       | 20  |
| 873.753  | 283       | (brev.) Cremonese per anta-ribalta con cilindro di sicurezza   | MANON      | 0,56        | 5   |
| 873.754  | 283       | (brev.) Cremonese per anta-ribalta con cilindro di sicurezza   | MANON      | 0,56        | 5   |
| 873.755  | 284       | (brev.) Cremonese per anta-ribalta senza manico  | MANON      | 0,325       | 5   |
| 873.756  | 284       | (brev.) Cremonese per anta-ribalta senza manico  | MANON      | 0,325       | 5   |
| 873.771  | 285       | (brev.) Cremonese sinistra, con cilindro, per anta-ribalta manovra logica  | MANON      | 0,56        | 5   |
| 873.772  | 285       | (brev.) Cremonese destra, con cilindro, per anta-ribalta manovra logica  | MANON      | 0,56        | 5   |
| 873.773  | 285       | (brev.) Cremonese sinistra, con cilindro, per anta-ribalta manovra logica  | MANON      | 0,56        | 5   |
| 873.774  | 285       | (brev.) Cremonese destra, con cilindro, per anta-ribalta manovra logica  | MANON      | 0,56        | 5   |
| 873.781  | 286       | (brev.) Cremonese versione sinistra per anta-ribalta dotata di dispositivo di microventilazione e con manovra logica | MANON      | 0,56        | 5   |
| 873.782  | 286       | (brev.) Cremonese versione destra per anta-ribalta dotata di dispositivo di microventilazione e con manovra logica   | MANON      | 0,56        | 5   |
| 873.783  | 286       | (brev.) Cremonese versione sinistra per anta-ribalta dotata di dispositivo di microventilazione e con manovra logica | MANON      | 0,56        | 5   |
| 873.784  | 286       | (brev.) Cremonese versione destra per anta-ribalta dotata di dispositivo di microventilazione e con manovra logica   | MANON      | 0,56        | 5   |
| 874.2/7  | 27 / 292  | (brev.) Martellina a scatto con manico estraibile  | MANON      | 0,175       | 5   |
| 874.3/7  | 26 / 291  | (brev.) Martellina a scatto  | MANON      | 0,270       | 5   |
| 874.4/7  | 26 / 291  | (brev.) Martellina a scatto  | MANON      | 0,290       | 5   |
| 874.30   | 332       | (brev.) Maniglia doppia in nylon per porte   | MANON      | 0,24        | 10  |
| 874.31   | 332       | (brev.) Maniglia doppia in metallo pressofuso per porte  | MANON      | 0,78        | 10  |
| 874.32   | 332       | (brev.) Maniglia singola e ribassata in metallo press. per porte   | MANON      | 0,69        | 4   |
| 874.91   | 333       | (brev.) Maniglia doppia  | MANON      | 0,815       | 4   |
| 874.400  | 334       | Bollino maniglia MANON   |            | 0,001       | 100 |
| 874.598  | 27 / 292  | Chiavetta per l'estrazione del manico art. 874.2/21  |            | 0,007       | 50  |
| 874.801  | 333       | Mostrina per cilindro sagomato   |            | 0,011       | 100 |

| Codice     | Pag.           | DESCRIZIONE   | NOME        | Peso Kg/pz. | Pz. |
|------------|----------------|---|-------------|-------------|-----|
| 874.801.91 | 333            | Mostrina per cilindro sagomato  |             | 0,011       | 100 |
| 874.802    | 334            | Mostrina per cilindro ovale   |             | 0,011       | 100 |
| 874.802.91 | 334            | Mostrina per cilindro ovale   |             | 0,011       | 100 |
| 874.803    | 334            | Mostrina per chiavi tipo patent   |             | 0,015       | 100 |
| 874.803.91 | 334            | Mostrina per chiavi tipo patent   |             | 0,015       | 100 |
| 874.804    | 334            | Mostrina in metallo pressofuso per cilindro sagomato                    |             | 0,025       | 20  |
| 874.805    | 27 / 292       | Coperchietto di protezione per art. 874.2/.21                           |             | 0,007       | 100 |
| 874.898    | 336            | Albero quadro 8x160 mm  |             | 0,098       | 50  |
| 874.899    | 336            | Albero quadro 8x140 mm  |             | 0,09        | 50  |
| 875.2      | 288            | Cremonese per facciate  |             | 0,56        | 5   |
| 876        | 8              | (brev.) Cremonese per aperture interne ed esterne                       | MANON       | 0,403       | 20  |
| 876.751    | 8              | (brev.) Cremonese per aperture interne ed esterne con cil. di sicurezza | MANON       | 0,448       | 10  |
| 877        | 9              | (brev.) Cremonese da applicare  | APPLICA     | 0,41        | 20  |
| 877.751    | 9              | (brev.) Cremonese da applicare con cilindro di sicurezza                | APPLICA     | 0,465       | 10  |
| 877.801    | 10             | Kit di aste verticali per finestre                                      |             | 0,7         | 10  |
| 877.802    | 10             | Terza chiusura per profili complanari                                   |             | 0,04        | 20  |
| 877.803    | 11             | Terza chiusura per profili a sormonto                                   |             | 0,04        | 20  |
| 877.804    | 11             | Arresto anta  |             | 0,006       | 100 |
| 877.805    | 10             | Kit di aste verticali per porte   |             | 0,745       | 10  |
| 877.806    | 10             | Kit di aste verticali per porte   |             | 0,99        | 10  |
| 877.807    | 11             | Passante guida aste   |             | 0,011       | 40  |
| 877.808    | 11             | Passante guida aste di sicurezza in zama                                |             | 0,027       | 40  |
| 878        | 9              | (brev.) Cremonese da applicare  | APPLICADUE  | 0,4         | 20  |
| 879        | 13             | (brev.) Cremonese per aperture interne ed esterne                       | TURANDOT    | 0,385       | 20  |
| 879.2      | 13             | (brev.) Cremonese per aperture interne ed esterne                       | TURANDOT    | 0,42        | 20  |
| 879.3      | 14             | (brev.) Cremonese per aperture interne ed esterne                       | TURANDOT    | 0,365       | 20  |
| 879.20     | 14             | (brev.) Cremonese in metallo pressofuso per persiane                    | TURANDOT    | 0,47        | 20  |
| 879.751    | 13             | (brev.) Cremonese per aperture interne ed esterne                       | TURANDOT    | 0,44        | 10  |
| 879.950    | 14 / 434       | Giravite esagonale trilobato  |             | 0,1         | 1   |
| 880.1      | 15             | (brev.) Cremonese per anta  | GIOCONDA    | 0,53        | 20  |
| 880.2      | 15             | (brev.) Cremonese per anta  | GIOCONDA    | 0,53        | 20  |
| 880.701    | 15 / 290 / 336 | (brev.) Lente in tecnopolimero colorato                                 |             | 0,006       | 50  |
| 883.1      | 290            | (brev.) Cremonese per anta-ribalta                                      | GIOCONDA    | 0,515       | 5   |
| 883.2      | 290            | (brev.) Cremonese per anta-ribalta                                      | GIOCONDA    | 0,515       | 5   |
| 884        | 335            | (brev.) Maniglia doppia in nylon  | GIOCONDA    | 0,335       | 10  |
| 884.801    | 335            | Mostrina per cilindro sagomato  |             | 0,01        | 100 |
| 884.802    | 335            | Mostrina per cilindro ovale   |             | 0,01        | 100 |
| 909        | 16             | Cremonese per anta  | GENOVA      | 0,28        | 20  |
| 909.1      | 16             | Cremonese per anta per profili ad aste interne                          | GENOVA      | 0,3         | 20  |
| 915        | 17             | Cremonese per aperture interne ed esterne                               | FUORI       | 0,215       | 20  |
| 915.1      | 17             | Cremonese ribassata per aperture interne ed esterne                     | FUORI BASSA | 0,19        | 20  |
| 916.800    | 18             | Gruppo movimento interno per art. 876/.751-879-915/.1                   |             | 0,045       | 20  |
| 916.801    | 18             | Kit per aste esterne per art. 876/.751-915/.1                           |             | 0,014       | 20  |
| 916.802    | 19             | Kit per aste esterne art. 876/.751-915/.1                               |             | 0,011       | 20  |
| 916.803    | 19             | Kit per aste esterne art. 876/.751-915/.1                               |             | 0,015       | 20  |
| 916.804    | 19             | Kit per aste esterne art. 876/.751-915/.1                               |             | 0,015       | 20  |
| 916.805    | 19             | Kit per aste esterne art. 876/.751-915/.1                               |             | 0,015       | 20  |
| 916.807    | 19             | Kit per aste esterne art. 876/.751-915/.1                               |             | 0,026       | 20  |
| 916.897    | 17             | Kit viti e piastrine per art. 915/.1                                    |             | 0,025       | 40  |
| 919        | 18             | Cremonese per aperture interne ed esterne su aste interne               | SEMPRE      | 0,253       | 20  |
| 955/36     | 304            | Squadretta in acciaio   | SQUAL       | 0,106       | 250 |
| 955/40     | 304            | Squadretta in acciaio   | SQUAL       | 0,118       | 250 |
| 955/45     | 304            | Squadretta in acciaio   | SQUAL       | 0,134       | 250 |
| 981/36     | 304            | Giunzione per collegamenti a T  | LINDA       | 0,042       | 50  |
| 981/40     | 304            | Giunzione per collegamenti a T  | LINDA       | 0,046       | 50  |
| 981/45     | 304            | Giunzione per collegamenti a T  | LINDA       | 0,05        | 50  |
| 988/30     | 305            | Giunzione per collegamenti a T e a croce                                | LUCIADUE    | 0,038       | 50  |
| 988/34     | 305            | Giunzione per collegamenti a T e a croce                                | LUCIADUE    | 0,039       | 50  |
| 988/42     | 305            | Giunzione per collegamenti a T e a croce                                | LUCIADUE    | 0,044       | 50  |
| 990.1      | 306            | Tassello di registrazione   | COMODO      | 0,02        | 250 |
| 990.2      | 306            | Tassello di registrazione   | COMODO      | 0,022       | 250 |

| Codice   | Pag.                             | DESCRIZIONE                                      | NOME      | Peso Kg/pz. | Pz. |
|----------|----------------------------------|--|-----------|-------------|-----|
| 996      | 305                              | Tassello di registrazione                        | RENZO     | 0,039       | 100 |
| 996.22   | 305                              | Tassello di registrazione                        | RENZO     | 0,04        | 100 |
| 996.23   | 305                              | Tassello di registrazione                        | RENZO     | 0,034       | 100 |
| 996.24   | 306                              | Tassello di registrazione                        | RENZO     | 0,028       | 100 |
| 996.25   | 306                              | Tassello di registrazione                        | RENZO     | 0,033       | 100 |
| 996.26   | 306                              | Tassello di registrazione                        | RENZO     | 0,017       | 100 |
| 996.58   | 306                              | Tassello di registrazione                        | RENZO     | 0,015       | 100 |
| 1115     | 47                               | (brev.) Cerniera a 2 ali                         | MORSADUE+ | 0,085       | 50  |
| 1115.1   | 47                               | (brev.) Cerniera a 2 ali                         | MORSADUE+ | 0,087       | 50  |
| 1115.3   | 47                               | (brev.) Cerniera a 2 ali                         | MORSADUE+ | 0,094       | 50  |
| 1115.9   | 48                               | (brev.) Cerniera a 2 ali                         | MORSADUE+ | 0,092       | 50  |
| 1115.11  | 48                               | (brev.) Cerniera a 2 ali                         | MORSADUE+ | 0,096       | 50  |
| 1115.12  | 48                               | (brev.) Cerniera a 2 ali                         | MORSADUE+ | 0,1         | 50  |
| 1115.13  | 48                               | (brev.) Cerniera a 2 ali                         | MORSADUE+ | 0,094       | 50  |
| 1115.14  | 49                               | (brev.) Cerniera a 2 ali                         | MORSADUE+ | 0,096       | 50  |
| 1115.15  | 49                               | (brev.) Cerniera a 2 ali                         | MORSADUE+ | 0,098       | 50  |
| 1115.71  | 49                               | (brev.) Cerniera a 2 ali                         | MORSADUE+ | 0,098       | 50  |
| 1115.73  | 49                               | (brev.) Cerniera a 2 ali                         | MORSADUE+ | 0,096       | 50  |
| 1115.74  | 49                               | (brev.) Cerniera a 2 ali                         | MORSADUE+ | 0,096       | 50  |
| 1115.75  | 49                               | (brev.) Cerniera a 2 ali                         | MORSADUE+ | 0,098       | 50  |
| 1115.81  | 50                               | (brev.) Cerniera a 2 ali                         | MORSADUE+ | 0,098       | 50  |
| 1115.83  | 50                               | (brev.) Cerniera a 2 ali                         | MORSADUE+ | 0,096       | 50  |
| 1115.95  | 50                               | (brev.) Cerniera a 2 ali                         | MORSADUE+ | 0,099       | 50  |
| 1115.115 | 50                               | (brev.) Cerniera a 2 ali                         | MORSADUE+ | 0,099       | 50  |
| 1116.1   | 51                               | (brev.) Cerniera a 2 ali per terza anta          | MORSADUE+ | 0,092       | 50  |
| 1116.3   | 51                               | (brev.) Cerniera a 2 ali per terza anta          | MORSADUE+ | 0,091       | 50  |
| 1116.9   | 51                               | (brev.) Cerniera a 2 ali per terza anta          | MORSADUE+ | 0,092       | 50  |
| 1116.11  | 52                               | (brev.) Cerniera a 2 ali per terza anta          | MORSADUE+ | 0,1         | 50  |
| 1116.13  | 52                               | (brev.) Cerniera a 2 ali per terza anta          | MORSADUE+ | 0,102       | 50  |
| 1116.15  | 52                               | (brev.) Cerniera a 2 ali per terza anta          | MORSADUE+ | 0,102       | 50  |
| 1116.75  | 52                               | (brev.) Cerniera a 2 ali per terza anta          | MORSADUE+ | 0,102       | 50  |
| 1118     | 46                               | Cerniera a 2 ali                                 | PLUS      | 0,12        | 50  |
| 1118.58  | 46                               | Cerniera a 2 ali per terza anta                  | PLUS      | 0,11        | 50  |
| 1120     | 46                               | Cerniera a 3 ali                                 | TRIAL     | 0,18        | 20  |
| 1121     | 53 / 204 /<br>210 / 216 /<br>222 | (brev.) Cerniera a 2 ali                         | MORSA+    | 0,108       | 50  |
| 1121D    | 53                               | (brev.) Cerniera a 2 ali, preassemblata destra   | MORSA+    | 0,108       | 50  |
| 1121S    | 53                               | (brev.) Cerniera a 2 ali, preassemblata sinistra | MORSA+    | 0,108       | 50  |
| 1121.1   | 54 / 204 /<br>210 / 216 /<br>222 | (brev.) Cerniera a 2 ali                         | MORSA+    | 0,108       | 50  |
| 1121.1D  | 54                               | (brev.) Cerniera a 2 ali, preassemblata destra   | MORSA+    | 0,108       | 50  |
| 1121.1S  | 54                               | (brev.) Cerniera a 2 ali, preassemblata sinistra | MORSA+    | 0,108       | 50  |
| 1121.2   | 54                               | (brev.) Cerniera a 2 ali                         | MORSA+    | 0,111       | 50  |
| 1121.3   | 54                               | (brev.) Cerniera a 2 ali                         | MORSA+    | 0,113       | 50  |
| 1121.4   | 55                               | (brev.) Cerniera a 2 ali                         | MORSA+    | 0,115       | 50  |
| 1121.5   | 55                               | (brev.) Cerniera a 2 ali                         | MORSA+    | 0,118       | 50  |
| 1121.6   | 55                               | (brev.) Cerniera a 2 ali                         | MORSA+    | 0,117       | 50  |
| 1121.7   | 55                               | (brev.) Cerniera a 2 ali                         | MORSA+    | 0,108       | 50  |
| 1121.9   | 55                               | (brev.) Cerniera a 2 ali                         | MORSA+    | 0,113       | 50  |
| 1121.10  | 56                               | (brev.) Cerniera a 2 ali                         | MORSA+    | 0,12        | 50  |
| 1121.11  | 56                               | (brev.) Cerniera a 2 ali                         | MORSA+    | 0,117       | 50  |
| 1121.11D | 56                               | (brev.) Cerniera a 2 ali, preassemblata destra   | MORSA+    | 0,117       | 50  |
| 1121.11S | 56                               | (brev.) Cerniera a 2 ali, preassemblata sinistra | MORSA+    | 0,117       | 50  |
| 1121.12  | 57 / 279                         | (brev.) Cerniera a 2 ali                         | MORSA+    | 0,113       | 50  |
| 1121.12D | 57                               | (brev.) Cerniera a 2 ali, preassemblata destra   | MORSA+    | 0,113       | 50  |
| 1121.12S | 57                               | (brev.) Cerniera a 2 ali, preassemblata sinistra | MORSA+    | 0,113       | 50  |
| 1121.13  | 57                               | (brev.) Cerniera a 2 ali                         | MORSA+    | 0,11        | 50  |
| 1121.21  | 57                               | (brev.) Cerniera a 2 ali                         | MORSA+    | 0,117       | 50  |
| 1121.78  | 58                               | (brev.) Cerniera a 2 ali                         | MORSA+    | 0,12        | 50  |
| 1121.79  | 58                               | (brev.) Cerniera a 2 ali                         | MORSA+    | 0,126       | 50  |
| 1121.951 | 58 / 430                         | Attrezzo piantaggio perno per art. 1121-1123     |           | 0,072       | 4   |

| Codice      | Pag.     | DESCRIZIONE   | NOME    | Peso Kg/pz. | Pz. |
|-------------|----------|---|---------|-------------|-----|
| 1121.952    | 58 / 430 | Attrezzo piantaggio boccole per art. 1115-1116-1121-1123        |         | 0,058       | 4   |
| 1122        | 59       | (brev.) Cerniera a 3 ali  | MORSA+  | 0,173       | 20  |
| 1122.1      | 59       | (brev.) Cerniera a 3 ali  | MORSA+  | 0,168       | 20  |
| 1122.2      | 59       | (brev.) Cerniera a 3 ali  | MORSA+  | 0,172       | 20  |
| 1122.3      | 60       | (brev.) Cerniera a 3 ali  | MORSA+  | 0,175       | 20  |
| 1122.4      | 60       | (brev.) Cerniera a 3 ali  | MORSA+  | 0,175       | 20  |
| 1122.5      | 60       | (brev.) Cerniera a 3 ali  | MORSA+  | 0,186       | 20  |
| 1122.6      | 60       | (brev.) Cerniera a 3 ali  | MORSA+  | 0,182       | 20  |
| 1122.7      | 61       | (brev.) Cerniera a 3 ali  | MORSA+  | 0,168       | 20  |
| 1122.9      | 61       | (brev.) Cerniera a 3 ali  | MORSA+  | 0,175       | 20  |
| 1122.10     | 61       | (brev.) Cerniera a 3 ali  | MORSA+  | 0,185       | 20  |
| 1122.11     | 61       | (brev.) Cerniera a 3 ali  | MORSA+  | 0,18        | 20  |
| 1122.12     | 62       | (brev.) Cerniera a 3 ali  | MORSA+  | 0,178       | 20  |
| 1122.13     | 62       | (brev.) Cerniera a 3 ali  | MORSA+  | 0,173       | 20  |
| 1122.21     | 62       | (brev.) Cerniera a 3 ali  | MORSA+  | 0,187       | 20  |
| 1122.31     | 62       | (brev.) Cerniera a 3 ali per terza anta                         | MORSA+  | 0,170       | 20  |
| 1122.92     | 63       | (brev.) Cerniera a 3 ali per terza anta                         | MORSA+  | 0,172       | 20  |
| 1122.93     | 63       | (brev.) Cerniera a 3 ali per terza anta                         | MORSA+  | 0,186       | 20  |
| 1122.200    | 64       | (brev.) Cerniera a pettine con perno sfilabile preassemblato    | MORSA+  | 0,13        | 20  |
| 1122.201    | 64       | (brev.) Cerniera a pettine con perno sfilabile preassemblato    | MORSA+  | 0,13        | 20  |
| 1122.211    | 65       | (brev.) Cerniera a pettine con perno sfilabile preassemblato    | MORSA+  | 0,155       | 20  |
| 1123        | 66       | (brev.) Cerniera a 2 ali per terza anta                         | MORSA+  | 0,112       | 50  |
| 1123D       | 66       | (brev.) Cerniera a 2 ali per terza anta, preassemblata destra   | MORSA+  | 0,112       | 50  |
| 1123S       | 66       | (brev.) Cerniera a 2 ali per terza anta, preassemblata sinistra | MORSA+  | 0,112       | 50  |
| 1123.3      | 66       | (brev.) Cerniera a 2 ali per terza anta                         | MORSA+  | 0,11        | 50  |
| 1123.5      | 66       | (brev.) Cerniera a 2 ali per terza anta                         | MORSA+  | 0,118       | 50  |
| 1123.6      | 67       | (brev.) Cerniera a 2 ali per terza anta                         | MORSA+  | 0,122       | 50  |
| 1123.9      | 67       | (brev.) Cerniera a 2 ali per terza anta                         | MORSA+  | 0,11        | 50  |
| 1123.10     | 67       | (brev.) Cerniera a 2 ali per terza anta                         | MORSA+  | 0,115       | 50  |
| 1123.11     | 67       | (brev.) Cerniera a 2 ali per terza anta                         | MORSA+  | 0,117       | 50  |
| 1123.13     | 67       | (brev.) Cerniera a 2 ali per terza anta                         | MORSA+  | 0,119       | 50  |
| 1123.21     | 68       | (brev.) Cerniera a 2 ali per terza anta                         | MORSA+  | 0,112       | 50  |
| 1123.30     | 68       | (brev.) Cerniera a 2 ali per terza anta                         | MORSA+  | 0,117       | 50  |
| 1123.31     | 68       | (brev.) Cerniera a 2 ali per terza anta                         | MORSA+  | 0,130       | 50  |
| 1124.3      | 69       | Cerniera a pettine per aperture verso l'esterno                 |         | 0,13        | 20  |
| 1124.4      | 69       | Cerniera a pettine per aperture verso l'esterno                 |         | 0,13        | 20  |
| 1124.30     | 70       | (brev.) Cerniera a 2 ali  | SUMMA   | 0,345       | 20  |
| 1124.31     | 70       | (brev.) Cerniera a 2 ali  | SUMMA   | 0,22        | 20  |
| 1124.32     | 70       | (brev.) Cerniera a 2 ali  | SUMMA   | 0,22        | 20  |
| 1124.33     | 71       | (brev.) Cerniera a 2 ali  | SUMMA   | 0,36        | 20  |
| 1124.34     | 71       | (brev.) Cerniera a 2 ali  | SUMMA   | 0,32        | 20  |
| 1124.35     | 71       | (brev.) Cerniera a 2 ali  | SUMMA   | 0,37        | 20  |
| 1124.36     | 71       | (brev.) Cerniera a 2 ali  | SUMMA   | 0,33        | 20  |
| 1124.50     | 72       | (brev.) Cerniera a 2 ali per terza anta                         | SUMMA   | 0,31        | 20  |
| 1124.51     | 72       | (brev.) Cerniera a 2 ali per terza anta                         | SUMMA   | 0,325       | 20  |
| 1125        | 73       | Cerniera 2 ali  | SCUDO   | 0,34        | 4   |
| 1125.1      | 73       | Cerniera 2 ali  | SCUDO   | 0,354       | 4   |
| 1125.2      | 74       | Cerniera 2 ali  | SCUDO   | 0,369       | 4   |
| 1125.701    | 74       | Rondella di spessoramento                                       |         | 0,005       | 100 |
| 1125.801    | 74       | Distanziatore per profili TT (14 - 20 mm)                       |         | 0,03        | 50  |
| 1125.802    | 74       | Distanziatore per profili TT (20 - 28 mm)                       |         | 0,035       | 50  |
| 1125.952    | 74 / 430 | Attrezzo di montaggio   |         | 0,05        | 4   |
| 1129.801    | 82 / 110 | Boccola per art. 1139/1147                                      |         | 0,068       | 10  |
| 1129.802    | 82 / 110 | Boccola per art. 1139/1147                                      |         | 0,065       | 10  |
| 1129.803    | 82 / 110 | Boccola per art. 1139/1147                                      |         | 0,058       | 10  |
| 1130.1/60   | 75       | (brev.) Cerniera a 2 ali  | TEKNICA | 0,515       | 8   |
| 1130.1/79   | 75       | (brev.) Cerniera a 2 ali  | TEKNICA | 0,56        | 8   |
| 1130.1/93   | 76       | (brev.) Cerniera a 2 ali  | TEKNICA | 0,581       | 8   |
| 1130.701    | 81       | Rondella di spessoramento                                       |         | 0,001       | 100 |
| 1130.702/7  | 81       | Spessore da 7 mm  |         | 0,052       | 10  |
| 1130.702/8  | 81       | Spessore da 8,5 mm  |         | 0,055       | 10  |
| 1130.702/10 | 81       | Spessore da 10 mm   |         | 0,06        | 10  |

| Codice      | Pag.     | DESCRIZIONE   | NOME      | Peso Kg/pz. | Pz. |
|-------------|----------|---|-----------|-------------|-----|
| 1130.801    | 81       | Distanziatore per profili TT (14 - 20 mm)                           |           | 0,032       | 50  |
| 1130.802    | 81       | Distanziatore per profili TT (20 - 28 mm)                           |           | 0,039       | 50  |
| 1130.803    | 81       | Distanziatore per profili TT (28 - 35 mm)                           |           | 0,042       | 50  |
| 1130.902    | 81 / 426 | Adattatore per maschera di foratura                                 |           | 0,19        | 1   |
| 1131.1/60   | 78       | (brev.) Cerniera a 3 ali  | TEKNICA   | 0,751       | 8   |
| 1131.1/79   | 78       | (brev.) Cerniera a 3 ali  | TEKNICA   | 0,835       | 8   |
| 1131.1/93   | 79       | (brev.) Cerniera a 3 ali  | TEKNICA   | 0,855       | 8   |
| 1132.1/60   | 77       | (brev.) Cerniera a 2 ali  | TEKNICA   | 0,53        | 8   |
| 1133.1/60   | 80       | (brev.) Cerniera a 3 ali  | TEKNICA   | 0,782       | 8   |
| 1134.1/60   | 77       | (brev.) Cerniera a 2 ali  | TEKNICA   | 0,541       | 8   |
| 1135.1/60   | 80       | (brev.) Cerniera a 3 ali  | TEKNICA   | 0,79        | 8   |
| 1138.702/7  | 87       | Spessore da 7 mm per interassi da 53/60MR/67MR mm                   |           | 0,041       | 10  |
| 1138.702/8  | 87       | Spessore da 8,5 mm per int. 53/60MR/67MR mm                         |           | 0,045       | 10  |
| 1138.702/10 | 87       | Spessore da 10 mm per int. 53/60MR/67MR mm                          |           | 0,04        | 10  |
| 1139        | 82       | Cardine   | TEKNICA   | 0,47        | 2   |
| 1143.35     | 83       | (brev.) Cerniera a 3 ali da applicare in luce, per aperture interne | MECHANICA | 0,595       | 10  |
| 1143.36     | 83       | (brev.) Cerniera a 3 ali da applicare in luce, per aperture esterne | MECHANICA | 0,65        | 10  |
| 1143.905    | 83 / 426 | Dima per MECHANICA art. 1143.35/.36                                 |           | 2,5         | 1   |
| 1145/53     | 86       | (brev.) Cerniera a 2 ali maschio ridotto                            | MECHANICA | 0,337       | 20  |
| 1145/60MR   | 86       | (brev.) Cerniera a 2 ali maschio ridotto                            | MECHANICA | 0,415       | 20  |
| 1145/67MR   | 86       | (brev.) Cerniera a 2 ali maschio ridotto                            | MECHANICA | 0,347       | 20  |
| 1145/60     | 84       | (brev.) Cerniera a 2 ali  | MECHANICA | 0,317       | 20  |
| 1145/67     | 84       | (brev.) Cerniera a 2 ali  | MECHANICA | 0,328       | 20  |
| 1145/79     | 84       | (brev.) Cerniera a 2 ali  | MECHANICA | 0,346       | 20  |
| 1145/86     | 85       | (brev.) Cerniera a 2 ali  | MECHANICA | 0,357       | 20  |
| 1145/93     | 85       | (brev.) Cerniera a 2 ali  | MECHANICA | 0,356       | 20  |
| 1145/93SM   | 85       | (brev.) Cerniera a 2 ali simmetriche                                | MECHANICA | 0,368       | 20  |
| 1145.3/53   | 90       | (brev.) Cerniera a 3 ali  | MECHANICA | 0,430       | 10  |
| 1145.3/60   | 88       | (brev.) Cerniera a 3 ali  | MECHANICA | 0,445       | 10  |
| 1145.3/67   | 88       | (brev.) Cerniera a 3 ali  | MECHANICA | 0,456       | 10  |
| 1145.3/79   | 88       | (brev.) Cerniera a 3 ali  | MECHANICA | 0,503       | 10  |
| 1145.3/86   | 89       | (brev.) Cerniera a 3 ali  | MECHANICA | 0,51        | 10  |
| 1145.3/93   | 89       | (brev.) Cerniera a 3 ali  | MECHANICA | 0,513       | 10  |
| 1145.3/93SM | 89       | (brev.) Cerniera a 3 ali simmetriche                                | MECHANICA | 0,1         | 1   |
| 1145.702/7  | 107      | (brev.) Gradino da 7 mm   |           | 0,052       | 50  |
| 1145.702/8  | 107      | (brev.) Gradino da 8,5 mm   |           | 0,055       | 50  |
| 1145.702/10 | 107      | (brev.) Gradino da 10 mm  |           | 0,06        | 50  |
| 1145.703/7  | 107      | (brev.) Gradino da 7 mm   |           | 0,052       | 50  |
| 1145.703/8  | 107      | (brev.) Gradino da 8,5 mm   |           | 0,055       | 50  |
| 1145.703/10 | 107      | (brev.) Gradino da 10 mm  |           | 0,06        | 50  |
| 1145.704    | 99       | (brev.) Kit di fissaggio zincato                                    |           | 0,142       | 20  |
| 1145.705    | 99       | (brev.) Kit di fissaggio inox                                       |           | 0,142       | 20  |
| 1145.706    | 100      | (brev.) Kit di fissaggio zincato                                    |           | 0,148       | 20  |
| 1145.707    | 100      | (brev.) Kit di fissaggio inox                                       |           | 0,148       | 20  |
| 1145.708    | 103      | (brev.) Kit in acciaio zincato                                      |           | 0,073       | 20  |
| 1145.709    | 103      | (brev.) Kit in acciaio inox   |           | 0,073       | 20  |
| 1145.710    | 101      | (brev.) Kit di fissaggio zincato per prof. sorm. e TT               |           | 0,114       | 20  |
| 1145.711    | 101      | (brev.) Kit di fissaggio inox per prof. sorm. e TT                  |           | 0,114       | 20  |
| 1145.712    | 103      | (brev.) Kit di fissaggio zincato per prof. sorm. e TT               |           | 0,154       | 10  |
| 1145.713    | 103      | (brev.) Kit di fissaggio inox per prof. sorm. e TT                  |           | 0,154       | 10  |
| 1145.714    | 102      | (brev.) Kit di fissaggio zincato                                    |           | 0,21        | 10  |
| 1145.715    | 102      | (brev.) Kit di fissaggio inox                                       |           | 0,21        | 10  |
| 1145.720    | 104      | (brev.) Kit di fissaggio per le cerniere MECHANICA a 2 ali          |           | 0,155       | 20  |
| 1145.721    | 105      | (brev.) Kit di fissaggio per le cerniere MECHANICA a 2 ali          |           | 0,155       | 20  |
| 1145.722    | 104      | (brev.) Kit di fissaggio per le cerniere MECHANICA a 3 ali          |           | 0,225       | 10  |
| 1145.723    | 105      | (brev.) Kit di fissaggio per le cerniere MECHANICA a 3 ali          |           | 0,225       | 10  |
| 1145.724    | 104      | (brev.) Kit di fissaggio per le cerniere MECHANICA a 2 ali          |           | 0,170       | 20  |
| 1145.725    | 105      | (brev.) Kit di fissaggio per le cerniere MECHANICA a 2 ali          |           | 0,155       | 20  |
| 1145.726    | 104      | (brev.) Kit di fissaggio per le cerniere MECHANICA a 3 ali          |           | 0,253       | 10  |
| 1145.727    | 105      | (brev.) Kit di fissaggio per le cerniere MECHANICA a 3 ali          |           | 0,225       | 10  |
| 1145.728    | 106      | (brev.) Kit di fissaggio per le cerniere MECHANICA a 2 ali          |           | 0,145       | 20  |
| 1145.729    | 106      | (brev.) Kit di fissaggio per le cerniere MECHANICA a 3 ali          |           | 0,206       | 10  |



| Codice       | Pag.      | DESCRIZIONE  | NOME            | Peso Kg/pz. | Pz. |
|--------------|-----------|--|-----------------|-------------|-----|
| 1145.730     | 100       | (brev.) Kit di fissaggio zincato   |                 | 0,162       | 20  |
| 1145.731     | 102       | (brev.) Kit di fissaggio zincato   |                 | 0,27        | 10  |
| 1145.801     | 108       | Distanziatore per profili TT (14-20 mm)  |                 | 0,032       | 40  |
| 1145.802     | 108       | Distanziatore per profili TT (20-28 mm)  |                 | 0,039       | 40  |
| 1145.803     | 108       | Distanziatore per profili TT (28-35 mm)  |                 | 0,042       | 40  |
| 1145.804     | 108       | Distanziatore per profili TT (35-42 mm)  |                 | 0,048       | 40  |
| 1145.805     | 103       | (brev.) Maggioratore per contropiastra   |                 | 0,024       | 100 |
| 1145.808     | 108       | Distanziatore per profili TT (14-20 mm), in acciaio inox                       |                 | 0,032       | 40  |
| 1145.809     | 108       | Distanziatore per profili TT (20-28 mm), in acciaio inox                       |                 | 0,039       | 40  |
| 1145.810     | 108       | Distanziatore per profili TT (28-35 mm), in acciaio inox                       |                 | 0,042       | 40  |
| 1145.811     | 108       | Distanziatore per profili TT (35-42 mm), in acciaio inox                       |                 | 0,048       | 40  |
| 1145.820     | 109       | Kit di tappi superiori e supporto a gabbietta per 2 cerniere MECHANICA a 2 ali |                 | 0,035       | 50  |
| 1145.821     | 109       | Kit di tappi superiori e supporto a gabbietta per 3 cerniere MECHANICA a 2 ali |                 | 0,050       | 50  |
| 1145.822     | 109       | Kit di tappi superiori e supporto a gabbietta per 2 cerniere MECHANICA a 3 ali |                 | 0,048       | 20  |
| 1145.823     | 109       | Kit di tappi superiori e supporto a gabbietta per 3 cerniere MECHANICA a 3 ali |                 | 0,080       | 20  |
| 1145.900     | 108 / 426 | Attrezzo di montaggio per i tasselli di MECHANICA                              |                 | 0,010       | 4   |
| 1145.901     | 111 / 427 | Dima per MECHANICA   |                 | 0,92        | 1   |
| 1145.902     | 112 / 428 | Dima con morsettiera   |                 | 3,125       | 1   |
| 1145.903     | 112 / 428 | Dima con morsettiera   |                 | 3,102       | 1   |
| 1145.904     | 112 / 428 | Punta Ø 11 mm per forature   |                 | 0,05        | 1   |
| 1145.905     | 113       | Clip   |                 | 0,006       | 10  |
| 1145.906     | 113 / 429 | Piastra di centraggio  |                 | 0,36        | 1   |
| 1145.907     | 113 / 429 | Piastra di centraggio  |                 | 0,36        | 1   |
| 1145.908     | 111 / 427 | Dima per MECHANICA   |                 | 0,771       | 1   |
| 1146/59      | 91        | (brev.) Cerniera a 2 ali   | MECHANICA       | 0,312       | 20  |
| 1146/62.5    | 91        | (brev.) Cerniera a 2 ali   | MECHANICA       | 0,32        | 20  |
| 1146/67      | 91        | (brev.) Cerniera a 2 ali   | MECHANICA       | 0,328       | 20  |
| 1146/74.5    | 91        | (brev.) Cerniera a 2 ali   | MECHANICA       | 0,341       | 20  |
| 1146/78      | 92        | (brev.) Cerniera a 2 ali   | MECHANICA       | 0,347       | 20  |
| 1146/84      | 92        | (brev.) Cerniera a 2 ali   | MECHANICA       | 0,352       | 20  |
| 1146/89      | 92        | (brev.) Cerniera a 2 ali   | MECHANICA       | 0,365       | 20  |
| 1146/92      | 93        | (brev.) Cerniera a 2 ali   | MECHANICA       | 0,36        | 20  |
| 1146/97      | 93        | (brev.) Cerniera a 2 ali   | MECHANICA       | 0,372       | 20  |
| 1146/104     | 93        | (brev.) Cerniera a 2 ali   | MECHANICA       | 0,39        | 20  |
| 1146.1/62.5  | 94        | (brev.) Cerniera a 2 ali   | MECHANICA       | 0,43        | 20  |
| 1146.1/84    | 94        | (brev.) Cerniera a 2 ali   | MECHANICA       | 0,465       | 20  |
| 1146.2/62    | 94        | (brev.) Cerniera a 2 ali   | MECHANICA       | 0,355       | 20  |
| 1146.3/59    | 95        | (brev.) Cerniera a 3 ali   | MECHANICA       | 0,432       | 10  |
| 1146.3/62.5  | 95        | (brev.) Cerniera a 3 ali   | MECHANICA       | 0,448       | 10  |
| 1146.3/67    | 95        | (brev.) Cerniera a 3 ali   | MECHANICA       | 0,456       | 10  |
| 1146.3/74.5  | 96        | (brev.) Cerniera a 3 ali   | MECHANICA       | 0,463       | 10  |
| 1146.3/78    | 96        | (brev.) Cerniera a 3 ali   | MECHANICA       | 0,475       | 10  |
| 1146.3/84    | 96        | (brev.) Cerniera a 3 ali   | MECHANICA       | 0,512       | 10  |
| 1146.3/89    | 96        | (brev.) Cerniera a 3 ali   | MECHANICA       | 0,536       | 10  |
| 1146.3/92    | 97        | (brev.) Cerniera a 3 ali   | MECHANICA       | 0,52        | 10  |
| 1146.3/97    | 97        | (brev.) Cerniera a 3 ali   | MECHANICA       | 0,544       | 10  |
| 1146.3/104   | 97        | (brev.) Cerniera a 3 ali   | MECHANICA       | 0,563       | 10  |
| 1146.13/62.5 | 98        | (brev.) Cerniera a 3 ali   | MECHANICA       | 0,614       | 10  |
| 1146.13/84   | 98        | (brev.) Cerniera a 3 ali   | MECHANICA       | 0,684       | 10  |
| 1146.23/62   | 98        | (brev.) Cerniera a 3 ali   | MECHANICA       | 0,52        | 10  |
| 1146.810     | 109       | Supporto a gabbietta per aperture esterne                                      |                 | 0,015       | 100 |
| 1147         | 110       | (brev.) Cardine  | MECHANICA       | 0,48        | 2   |
| 1148         | 114       | (brev.) Cerniera a 2 ali da agganciare in luce                                 | MECHANICA       | 0,3         | 20  |
| 1148.2       | 114       | (brev.) Cerniera a 2 ali da agganciare in luce                                 | MECHANICA AXIAL | 0,290       | 20  |
| 1148.3       | 114       | (brev.) Cerniera a 3 ali da agganciare in luce                                 | MECHANICA       | 0,47        | 10  |
| 1151.4       | 120       | (brev.) Coppia di cerniere a frizione  | DICK            | 0,965       | 2   |
| 1151.5       | 120       | (brev.) Coppia di cerniere a frizione  | DICK            | 0,814       | 2   |
| 1151.18      | 120       | (brev.) Coppia di cerniere a frizione  | DICK            | 0,866       | 2   |
| 1160         | 115       | Kit di cerniere invisibili per anta  | VOLVO           | 0,805       | 10  |
| 1160.801     | 115       | Punto di chiusura supplementare  |                 | 0,055       | 40  |

| Codice     | Pag.   | DESCRIZIONE   | NOME    | Peso Kg/pz. | Pz. |
|------------|--|---|---------|-------------|-----|
| 1170.1     | 116  | Cerniera a compasso   | KLEM    | 0,163       | 20  |
| 1170.2     | 116  | Cerniera a compasso   | KLEM    | 0,159       | 20  |
| 1170.4     | 116  | Cerniera a compasso   | KLEM    | 0,15        | 20  |
| 1170.8     | 117  | Cerniera a compasso   | KLEM    | 0,16        | 20  |
| 1170.27    | 117  | Cerniera a compasso   | KLEM    | 0,145       | 20  |
| 1180.1     | 118  | Cerniera a doppia apertura                                      | KLEMDUE | 0,23        | 20  |
| 1180.2     | 118  | Cerniera a doppia apertura                                      | KLEMDUE | 0,24        | 20  |
| 1180.5     | 118  | Cerniera a doppia apertura                                      | KLEMDUE | 0,26        | 20  |
| 1180.6     | 119  | Cerniera a doppia apertura                                      | KLEMDUE | 0,28        | 20  |
| 1180.7     | 119  | Cerniera a doppia apertura                                      | KLEMDUE | 0,28        | 20  |
| 1180.8     | 119  | Cerniera a doppia apertura                                      | KLEMDUE | 0,26        | 20  |
| 1200/7     | 293  | Movimento monodirezionale                                       | MONO    | 0,173       | 5   |
| 1200.801   | 29 / 293   | Spessore per MONO-DUO   |         | 0,003       | 40  |
| 1201/7     | 29   | Movimento bidirezionale   | DUO     | 0,19        | 20  |
| 1202/7     | 28   | Movimento bidirezionale   |         | 0,170       | 20  |
| 1203/7     | 293  | Movimento monodirezionale                                       | MONO    | 0,230       | 5   |
| 1204/7     | 29   | Movimento bidirezionale   | DUO     | 0,240       | 10  |
| 1206/1     | 320  | (brev.) Comando multifunzione                                   | SINTESI | 0,2         | 10  |
| 1206/2     | 320  | (brev.) Comando multifunzione                                   | SINTESI | 0,27        | 10  |
| 1206.1/1   | 320  | (brev.) Comando multifunzione sganciabile                       | SINTESI | 0,205       | 10  |
| 1206.1/2   | 320  | (brev.) Comando multifunzione sganciabile                       | SINTESI | 0,275       | 10  |
| 1210/7     | 165 / 175 /<br>241 / 247 /<br>294  | Movimento monodirezionale per RIBANTA 5                         | MONO    | 0,200       | 5   |
| 1211/7     | 29   | Movimento bidirezionale   | DUO     | 0,240       | 20  |
| 1211.801   | 29   | Adattatore per asta speciale                                    |         | 0,009       | 40  |
| 1243.599   | 7 / 288  | Manico per cremonese  |         | 0,086       | 1   |
| 1243.701   | 251 / 413  | Nasello di chiusura   |         | 0,045       | 40  |
| 1243.704   | 180 / 186 /<br>193 / 199 /<br>205 / 211 /<br>217 / 223 /<br>228 / 234 /<br>279 / 288 | Innesto cremonese   |         | 0,04        | 10  |
| 1243.705   | 252  | Innesto cremonese   |         | 0,065       | 10  |
| 1243.710   | 227 / 233 /<br>413   | Nasello di chiusura   |         | 0,026       | 5   |
| 1243.710W  | 240 / 246  | Nasello di chiusura   |         | 0,026       | 5   |
| 1243.713   | 257 / 413  | Nasello di chiusura   |         | 0,05        | 40  |
| 1243.714   | 413  | Rinvio d'angolo superiore                                       |         | 0,155       | 10  |
| 1243.715   | 258  | Innesto cremonese   |         | 0,065       | 10  |
| 1243.721   | 24 / 179 / 185<br>/ 192 / 197<br>/ 204 / 210<br>/ 216 / 222<br>/ 227 / 233<br>/ 414  | Incontro registrabile   |         | 0,026       | 40  |
| 1243.721W  | 24 / 165 / 175<br>/ 241 / 247  | Incontro registrabile   |         | 0,027       | 40  |
| 1243.725   | 251 / 257 /<br>414   | Incontro registrabile   |         | 0,03        | 40  |
| 1243.730   | 179 / 185 /<br>191 / 197   | (brev.) Kit cerniere da avvitare per profili complanari interni |         | 0,37        | 5   |
| 1243.750   | 288  | Cremonese per anta-ribalta                                      |         | 0,395       | 5   |
| 1243.790   | 413  | Rinvio d'angolo superiore                                       |         | 0,124       | 10  |
| 1243.801   | 251  | Rinvio d'angolo inferiore                                       |         | 0,15        | 10  |
| 1243.804   | 130 / 251  | Paletto da agganciare   |         | 0,135       | 20  |
| 1243.807   | 257  | Rinvio d'angolo inferiore                                       |         | 0,16        | 10  |
| 1243.809   | 130 / 257  | Paletto da agganciare   |         | 0,15        | 20  |
| 1243.816   | 179 / 185 /<br>192 / 198   | Kit cerniere per anta affiancata (profili complanari interni)   |         | 0,422       | 5   |
| 1243.830/8 | 130 / 180 /<br>185 / 192 /<br>198 / 204 /<br>210 / 217 /<br>223 / 228 /<br>234       | Paletto da agganciare   |         | 0,06        | 20  |
| 1243.899   | 288  | Spessore per art. 1243.750                                      |         | 0,008       | 80  |
| 1244.806   | 257  | Braccio supplementare   |         | 0,345       | 5   |



| Codice    | Pag.  | DESCRIZIONE  | NOME       | Peso Kg/pz. | Pz. |
|-----------|---|--|------------|-------------|-----|
| 1246.1    | 251   | (brev.) Gruppo base con braccio standard, fulcro verticale   | RIBANTATRE | 0,86        | 5   |
| 1246.3    | 251   | (brev.) Gruppo base con braccio corto, fulcro verticale      | RIBANTATRE | 0,69        | 5   |
| 1246.13   | 251   | (brev.) Gruppo base con braccio standard, fulcro orizzontale | RIBANTATRE | 0,95        | 5   |
| 1246.14   | 251   | (brev.) Gruppo base con braccio corto, fulcro orizzontale    | RIBANTATRE | 0,78        | 5   |
| 1246.16   | 257   | (brev.) Gruppo base con braccio standard                     | RIBANTATRE | 1,07        | 5   |
| 1246.17   | 257   | (brev.) Gruppo base con braccio corto                        | RIBANTATRE | 0,88        | 5   |
| 1246.32   | 263   | Gruppo base con braccio standard                             | RIBANTATRE | 0,915       | 5   |
| 1246.33   | 263   | Gruppo base con braccio corto                                | RIBANTATRE | 0,775       | 5   |
| 1246.38   | 275   | Gruppo base con braccio standard                             | RIBANTATRE | 1,044       | 5   |
| 1246.39   | 275   | Gruppo base con braccio corto                                | RIBANTATRE | 0,876       | 5   |
| 1246.40   | 263   | Gr. base con bracci standard e supplementare                 | RIBANTATRE | 1,2         | 5   |
| 1246.43   | 275   | Gr. base con bracci standard e supplementare                 | RIBANTATRE | 1,33        | 5   |
| 1246.703  | 413   | Rinvio d'angolo superiore                                    |            | 0,145       | 10  |
| 1246.726  | 263   | Nasello di chiusura  |            | 0,035       | 40  |
| 1246.727  | 263   | Incontro registrabile  |            | 0,03        | 40  |
| 1246.728  | 263 / 267 / 271   | Rinvio d'angolo superiore                                    |            | 0,125       | 10  |
| 1246.729  | 263   | Innesto cremonese  |            | 0,047       | 10  |
| 1246.735  | 251   | (brev.) Kit cerniere da agganciare                           |            | 0,508       | 5   |
| 1246.736  | 251   | Rinforzo d'angolo  |            | 0,045       | 20  |
| 1246.737  | 257   | (brev.) Kit cerniere da agganciare                           |            | 0,523       | 5   |
| 1246.738  | 257   | Rinforzo d'angolo  |            | 0,048       | 20  |
| 1246.739  | 263   | (brev.) Kit cerniere da agganciare                           |            | 0,503       | 5   |
| 1246.741  | 267 / 271   | Nasello di chiusura  |            | 0,03        | 40  |
| 1246.743  | 267 / 271   | Incontro registrabile  |            | 0,039       | 40  |
| 1246.747  | 267 / 271   | Innesto cremonese  |            | 0,055       | 10  |
| 1246.749  | 275   | Kit cerniere da agganciare                                   |            | 0,3         | 5   |
| 1246.765  | 275   | Nasello di chiusura  |            | 0,028       | 40  |
| 1246.767  | 275   | Incontro registrabile  |            | 0,047       | 40  |
| 1246.769  | 275   | Rinvio d'angolo superiore                                    |            | 0,127       | 10  |
| 1246.771  | 275   | Innesto per cremonese  |            | 0,05        | 10  |
| 1246.800  | 251   | Braccio supplementare  |            | 0,32        | 5   |
| 1246.801  | 251   | Kit per 6 punti di chiusura                                  |            | 0,25        | 5   |
| 1246.802  | 257   | Kit per 6 punti di chiusura                                  |            | 0,275       | 5   |
| 1246.803  | 251   | (brev.) Kit cerniere per anta affiancata                     |            | 0,59        | 5   |
| 1246.808  | 257   | (brev.) Kit cerniere per anta affiancata                     |            | 0,605       | 5   |
| 1246.817  | 263   | Rinvio d'angolo inferiore                                    |            | 0,115       | 10  |
| 1246.819  | 263   | (brev.) Kit cerniere per anta affiancata                     |            | 0,582       | 5   |
| 1246.826  | 275   | Kit cerniere per anta affiancata                             |            | 0,363       | 5   |
| 1246.827  | 130 / 267 / 271 / 275   | Paletto da agganciare  |            | 0,115       | 20  |
| 1246.828  | 267 / 271   | Ferrogliera doppia   |            | 0,055       | 100 |
| 1246.832  | 180 / 186 / 192 / 198 / 205 / 211 / 217 / 223 / 227 / 233       | Chiusura supplementare lato cerniere                         |            | 0,05        | 40  |
| 1246.832W | 164 / 174 / 240 / 246   | Chiusura supplementare lato cerniere                         |            | 0,05        | 40  |
| 1246.834  | 267 / 271   | Chiusura supplementare lato cerniere                         |            | 0,055       | 40  |
| 1246.835  | 152 / 180 / 186 / 193 / 199 / 205 / 211 / 217 / 223 / 228 / 234 | Rostro antiscasso  |            | 0,078       | 40  |
| 1246.838  | 152 / 180 / 186 / 193 / 199 / 205 / 211 / 217 / 223 / 228 / 234 | Rostro antiscasso  |            | 0,082       | 40  |
| 1246.839  | 251 / 257   | Chiusura supplementare lato cerniere                         |            | 0,06        | 40  |
| 1246.840  | 267 / 271   | Chiusura supplementare lato cerniere                         |            | 0,065       | 40  |
| 1246.950  | 251 / 257   | Dima di posizionamento accessori                             |            | 0,05        | 1   |
| 1246.952  | 251   | Dima di posizionamento accessori                             |            | 0,1         | 1   |
| 1246.957  | 263   | Istruzione di montaggio per profili All.co 5 sorm.           |            | 0,065       | 1   |

| Codice     | Pag.  | DESCRIZIONE   | NOME       | Peso Kg/pz. | Pz. |
|------------|---|---|------------|-------------|-----|
| 1246.961   | 275   | Istruzione di montaggio per profili Ekip 40 compl.  |            | 0,065       | 1   |
| 1247.7     | 267   | (brev.) Gr. base destro con br. standard  | RIBANTATRE | 1,29        | 5   |
| 1247.8     | 267   | (brev.) Gr. base sinistro con br. standard  | RIBANTATRE | 1,29        | 5   |
| 1247.9     | 267   | (brev.) Gr. base destro con br. standard e suppl.   | RIBANTATRE | 1,57        | 5   |
| 1247.10    | 267   | (brev.) Gr. base sinistro con br. standard suppl.   | RIBANTATRE | 1,57        | 5   |
| 1247.37    | 271   | (brev.) Gr. base destro con br. standard, cerniere a scomparsa, manovra logica            | RIBANTATRE | 1,3         | 5   |
| 1247.38    | 271   | (brev.) Gr. base sinistro con br. standard, cerniere a scomparsa, manovra logica          | RIBANTATRE | 1,3         | 5   |
| 1247.39    | 271   | (brev.) Gr. base destro con br. standard e suppl., cerniere a scomparsa, manovra logica   | RIBANTATRE | 1,615       | 5   |
| 1247.40    | 271   | (brev.) Gr. base sinistro con br. standard e suppl., cerniere a scomparsa, manovra logica | RIBANTATRE | 1,615       | 5   |
| 1247.702   | 267 / 271   | Grano inox  |            | 0,002       | 100 |
| 1247.703   | 267 / 271   | (brev.) Kit cerniere per anta affiancata  |            | 0,375       | 5   |
| 1247.951   | 267   | Istruzione di montaggio per profili con camera 31.5 mm                                    |            | 0,065       | 1   |
| 1300       | 309   | Braccio fermafinestre   | DENTICE    | 0,222       | 20  |
| 1307       | 308   | Braccio regolabile  | MARCO INOX | 0,25        | 20  |
| 1307.1     | 308   | Braccio regolabile  | MARCO INOX | 0,237       | 20  |
| 1309       | 309   | Braccio fermafinestre   | FERMO      | 0,141       | 20  |
| 1312       | 310   | Fermafinestre   | ANCORA     | 0,21        | 20  |
| 1316       | 310   | Braccio d'arresto sganciabile   | SOGLIOLA   | 0,19        | 20  |
| 1316.9     | 310   | Braccio d'arresto sganciabile   | SOGLIOLA   | 0,184       | 20  |
| 1330HD/20  | 311   | Coppia di bracci per sporgere lungo 20" (508 mm)  |            | 0.594       | 5   |
| 1330HD/24  | 311   | Coppia di bracci per sporgere lungo 24" (609,6 mm)  |            | 0.686       | 5   |
| 1330HD/28  | 311   | Coppia di bracci per sporgere lungo 28" (711,2 mm)  |            | 0.800       | 5   |
| 1330ST/14  | 312   | Coppia di bracci per sporgere lungo 14" (355,6 mm)  |            | 0.380       | 5   |
| 1330ST/16  | 312   | Coppia di bracci per sporgere lungo 16" (406,40 mm)                                       |            | 0.420       | 5   |
| 1330.801   | 312   | Dispositivo di regolazione in altezza   |            | 0.066       | 10  |
| 1341       | 313   | (brev.) Braccio d'arresto sganciabile   | PIOVRATRE  | 0,13        | 20  |
| 1341.2     | 313   | (brev.) Braccio d'arresto sganciabile   | PIOVRATRE  | 0,13        | 20  |
| 1342.3     | 314   | (brev.) Braccio d'arresto sganciabile   | PIOVRA     | 0,144       | 20  |
| 1343.1     | 267 / 271 / 315   | Braccio limitatore d' apertura  |            | 0,165       | 10  |
| 1343.2     | 180 / 186 / 193 / 199 / 205 / 211 / 217 / 223 / 279 / 315 | Braccio limitatore d' apertura  |            | 0,142       | 10  |
| 1343.3     | 252 / 315   | Braccio limitatore d' apertura  |            | 0,155       | 10  |
| 1343.4     | 228 / 234 / 241 / 247 / 316                               | Braccio limitatore d'apertura ad effetto smorzante  |            | 0,175       | 10  |
| 1343.8L/20 | 165 / 175 / 316   | Braccio limitatore frizionato sx da 20 cm   |            | 0,135       | 20  |
| 1343.8L/60 | 165 / 175 / 317   | Braccio limitatore frizionato sx da 60 cm   |            | 0,235       | 20  |
| 1343.8R/20 | 165 / 175 / 316   | Braccio limitatore frizionato dx da 20 cm   |            | 0,135       | 20  |
| 1343.8R/60 | 165 / 175 / 317   | Braccio limitatore frizionato dx da 60 cm   |            | 0,235       | 20  |
| 1343.801   | 165 / 175 / 317   | Kit di frizionamento parziale per gli art. 1343.8R/60 - 1343.8L/60                        |            | 0,010       | 40  |
| 1344       | 318   | (brev.) Braccio d'arresto sganciabile   | PIOVRADUE  | 0,162       | 20  |
| 1344.1     | 318   | (brev.) Braccio d'arresto sganciabile   | PIOVRADUE  | 0,165       | 20  |
| 1344.2     | 318   | (brev.) Braccio d'arresto sganciabile   | PIOVRADUE  | 0,16        | 20  |
| 1344.3     | 258 / 318   | (brev.) Braccio d'arresto sganciabile   | PIOVRADUE  | 0,175       | 20  |
| 1344.4     | 318   | (brev.) Braccio d'arresto sganciabile   | PIOVRADUE  | 0,155       | 20  |
| 1345       | 319   | Braccio per vasistas sganciabile  |            | 0,113       | 20  |
| 1355       | 319   | Braccio regolatore d' apertura  | AREA       | 0,081       | 10  |
| 1357       | 322   | (brev.) Cricchetto universale   | DOPPIO     | 0,05        | 50  |
| 1360       | 322   | Cricchetto universale   | LUCCIO     | 0,056       | 20  |
| 1360.5     | 322   | Cricchetto universale   | LUCCIO     | 0,05        | 50  |
| 1370.1     | 323   | (brev.) Cricchetto da agganciare  | RICIRCOLO  | 0,06        | 50  |
| 1370.5     | 323   | (brev.) Cricchetto da agganciare  | RICIRCOLO  | 0,06        | 50  |
| 1370.6     | 323   | (brev.) Cricchetto da agganciare  | RICIRCOLO  | 0,055       | 50  |
| 1370.7     | 324   | (brev.) Cricchetto da agganciare  | RICIRCOLO  | 0,06        | 50  |
| 1370.9     | 324   | (brev.) Cricchetto da agganciare  | RICIRCOLO  | 0,06        | 50  |

| Codice   | Pag.  | DESCRIZIONE   | NOME      | Peso Kg/pz. | Pz. |
|----------|---|---|-----------|-------------|-----|
| 1370.10  | 324   | (brev.) Cricchetto da agganciare                          | RICIRCOLO | 0,055       | 50  |
| 1390.1   | 325   | (brev.) Cricchetto da agganciare                          | REGOLO    | 0,086       | 50  |
| 1390.5   | 325   | (brev.) Cricchetto da agganciare                          | REGOLO    | 0,074       | 50  |
| 1390.99  | 326   | (brev.) Cricchetto da agganciare non regolabile           | REGOLO    | 0,052       | 50  |
| 1400     | 30  | Ferrogliera   |           | 0,006       | 100 |
| 1402     | 30  | Ferrogliera   |           | 0,007       | 100 |
| 1404     | 30 / 136 /<br>180 / 186 /<br>192 / 198 /<br>204 / 210 /<br>217 / 223 /<br>228 / 234 | Ferrogliera   |           | 0,024       | 100 |
| 1405     | 30  | Ferrogliera   |           | 0,019       | 100 |
| 1405.1   | 137 / 251   | Ferrogliera   |           | 0,026       | 100 |
| 1405.2   | 137 / 257   | Ferrogliera   |           | 0,026       | 100 |
| 1405.3   | 137   | Ferrogliera doppia  |           | 0,02        | 100 |
| 1405.4   | 137   | Ferrogliera doppia  |           | 0,025       | 100 |
| 1406     | 30  | Ferrogliera   |           | 0,02        | 100 |
| 1408     | 12 / 144  | Ferrogliera a pavimento                                   |           | 0,02        | 100 |
| 1408.1   | 144   | Ferrogliera a pavimento                                   |           | 0,02        | 100 |
| 1409/6   | 144 / 418   | Pozzetto antipolvere Ø 6 mm                               |           | 0,009       | 100 |
| 1409/8   | 144 / 418   | Pozzetto antipolvere Ø 8 mm                               |           | 0,014       | 100 |
| 1409/10  | 12 / 144 / 418  | Pozzetto antipolvere Ø 10 mm                              |           | 0,015       | 100 |
| 1410.1   | 31  | Appoggio anta   |           | 0,01        | 100 |
| 1410.2   | 31 / 279  | Appoggio anta   |           | 0,014       | 100 |
| 1410.3   | 31  | Appoggio anta   |           | 0,01        | 100 |
| 1410.701 | 31  | Appoggio anta   |           | 0,015       | 100 |
| 1410.705 | 31  | Appoggio anta   |           | 0,049       | 100 |
| 1411.1   | 145   | Ferrogliera   |           | 0,025       | 50  |
| 1411.6   | 145   | Ferrogliera   |           |             | 100 |
| 1411.7   | 145   | Ferrogliera registrabile                                  |           | 0,030       | 100 |
| 1411.8   | 145   | Ferrogliera registrabile                                  |           | 0,043       | 100 |
| 1414     | 32 / 138 /<br>180 / 186 /<br>192 / 198 /<br>204 / 210 /<br>217 / 223 /<br>228 / 234 | Ferrogliera registrabile                                  |           | 0,04        | 200 |
| 1414W    | 32 / 138 /<br>164 / 174 /<br>240 / 246  | Ferrogliera registrabile                                  |           | 0,04        | 200 |
| 1414.1W  | 32 / 138 /<br>164 / 174 /<br>240 / 246  | Ferrogliera registrabile                                  |           | 0,04        | 200 |
| 1414.801 | 32 / 138  | Spessore da 0,6/1/1,5 mm per art. 1414.1W                 |           | 0,074       | 100 |
| 1414.5   | 138   | Ferrogliera doppia registrabile                           |           | 0,06        | 50  |
| 1414.15  | 418   | Ferrogliera centrale per serrature su profili Klemmband   |           | 0,1         | 1   |
| 1414.16  | 418   | Ferrogliera alto/basso per serrature su profili Klemmband |           | 0,1         | 1   |
| 1415     | 32 / 139 /<br>180 / 186 /<br>192 / 198 /<br>205 / 211 /<br>217 / 223 /<br>228 / 234 | Ferrogliera doppia  |           | 0,029       | 100 |
| 1415.1   | 32 / 139  | Ferrogliera doppia  |           | 0,033       | 100 |
| 1415.2   | 32 / 139 /<br>275   | Ferrogliera doppia  |           | 0,032       | 100 |
| 1415.3   | 32 / 139  | Ferrogliera doppia  |           | 0,022       | 100 |
| 1416     | 33 / 140 /<br>279   | Ferrogliera doppia  |           | 0,021       | 100 |
| 1416.1   | 33 / 140 /<br>263   | Ferrogliera doppia  |           | 0,035       | 100 |
| 1416.3   | 33 / 140  | Ferrogliera doppia  |           | 0,03        | 100 |
| 1416.5   | 33 / 140 /<br>180 / 186 /<br>192 / 198 /<br>205 / 211 /<br>217 / 223 /<br>228 / 234 | Ferrogliera doppia  |           | 0,027       | 100 |

| Codice   | Pag.   | DESCRIZIONE                      | NOME   | Peso Kg/pz. | Pz.  |
|----------|--|----------------------------------|--------|-------------|------|
| 1416.7   | 33 / 140 /<br>164 / 174 /<br>240 / 246   | Ferrogliera doppia               |        | 0,024       | 100  |
| 1416.7   | 33 / 140   | Ferrogliera doppia               |        | 0,024       | 100  |
| 1425     | 33   | Ferrogliera                      |        | 0,023       | 100  |
| 1425.1   | 33   | Ferrogliera                      |        | 0,026       | 100  |
| 1441     | 33   | Boccola guida aste               |        | 0,001       | 1000 |
| 1459     | 154  | (brev.) Rostro antiscasso        | MORDE  | 0,152       | 40   |
| 1459.1   | 153  | (brev.) Rostro antiscasso        | MORDE  | 0,08        | 50   |
| 1459.2   | 153  | (brev.) Rostro antiscasso        | MORDE  | 0,063       | 50   |
| 1459.3   | 154  | (brev.) Rostro antiscasso        | MORDE  | 0,128       | 40   |
| 1459.800 | 153  | Spessore per art. 1459.1/2       |        | 0,012       | 100  |
| 1459.801 | 154  | Kit di fissaggio per art. 1459.3 |        | 0,055       | 40   |
| 1463     | 34   | Nasello spifferatore             |        | 0,01        | 100  |
| 1464     | 34   | Nasello intermedio               |        | 0,014       | 100  |
| 1465     | 34   | Nasello terminale                |        | 0,021       | 100  |
| 1466     | 35   | Nasello intermedio o terminale   |        | 0,029       | 100  |
| 1466.1   | 35   | Nasello intermedio o terminale   |        | 0,031       | 100  |
| 1468     | 136 / 180 /<br>186 / 192 /<br>198 / 204 /<br>210 / 217 /<br>223 / 228 /<br>234 | Clip ferma anta                  |        | 0,03        | 20   |
| 1471     | 35   | Chiusura laterale                | TENUTA | 0,052       | 20   |
| 1471.1   | 35   | Chiusura laterale                | TENUTA | 0,052       | 20   |
| 1475.5   | 20   | Gruppo movimento interno         |        | 0,058       | 20   |
| 1475.6   | 20   | Gruppo movimento interno         |        | 0,058       | 20   |
| 1475.7   | 20   | Gruppo movimento interno         |        | 0,055       | 20   |
| 1475.8   | 21   | Gruppo movimento interno         |        | 0,065       | 20   |
| 1475.9   | 21   | Gruppo movimento interno         |        | 0,062       | 20   |
| 1475.800 | 21   | Perno                            |        | 0,007       | 40   |
| 1475.801 | 21   | Perno                            |        | 0,01        | 40   |
| 1480     | 22   | Blocchetto universale            |        | 0,014       | 80   |
| 1480.2   | 22   | Blocchetto tradizionale          |        | 0,01        | 80   |
| 1481     | 23   | Innesto                          |        | 0,025       | 200  |
| 1481.1   | 23   | Innesto                          |        | 0,025       | 200  |
| 1481.8   | 23   | Innesto                          |        | 0,035       | 200  |
| 1483     | 23   | Innesto                          |        | 0,032       | 200  |
| 1483.1   | 23   | Innesto                          |        | 0,035       | 200  |
| 1483.2   | 23   | Innesto                          |        | 0,03        | 200  |
| 1483.6   | 23   | Innesto                          |        | 0,007       | 200  |
| 1484.4   | 24   | Innesto                          |        | 0,005       | 200  |
| 1484.5   | 24   | Innesto                          |        | 0,008       | 200  |
| 1484.7   | 25   | Coppia di innesti                |        | 0,025       | 100  |
| 1484.8   | 25   | Coppia di innesti                |        | 0,025       | 100  |
| 1485     | 36   | Terminale asta                   |        | 0,03        | 100  |
| 1485.1   | 36   | Terminale asta                   |        | 0,032       | 100  |
| 1485.2   | 36   | Terminale asta                   |        | 0,033       | 100  |
| 1485.3   | 36   | Terminale asta                   |        | 0,033       | 100  |
| 1485.8   | 36   | Terminale asta                   |        | 0,045       | 100  |
| 1486     | 37   | Terminale asta                   |        | 0,035       | 100  |
| 1486.1   | 37   | Terminale asta                   |        | 0,035       | 100  |
| 1486.2   | 37   | (brev.) Terminale asta           |        | 0,035       | 100  |
| 1486.6   | 38   | (brev.) Terminale asta           |        | 0,085       | 100  |
| 1486.8   | 38   | Terminale asta                   |        | 0,050       | 100  |
| 1486.10  | 144  | Terminale asta per profili porte |        | 0,092       | 50   |
| 1486.701 | 40   | Tappo di frizionamento           |        | 0,001       | 200  |
| 1486.702 | 40   | Boccola di maggiorazione         |        | 0,001       | 2000 |
| 1487.1   | 39   | Terminale asta registrabile      |        | 0,037       | 100  |
| 1487.8   | 39   | Terminale asta registrabile      |        | 0,055       | 100  |

| Codice   | Pag.  | DESCRIZIONE   | NOME   | Peso Kg/pz. | Pz. |
|----------|---|---|--------|-------------|-----|
| 1491     | 165 / 175 /<br>180 / 186 /<br>193 / 199 /<br>205 / 211 /<br>217 / 223 /<br>228 / 234 /<br>241 / 247 /<br>252 / 258 /<br>263 / 267 /<br>271 / 275 /<br>279 / 299 | Serratura   | BLOCAL | 0,092       | 10  |
| 1491     | 299   | Serratura   | BLOCAL | 0,092       | 10  |
| 1520/16  | 124   | Paletto a leva  | BIELLA | 0,7         | 20  |
| 1520/20  | 124   | Paletto a leva  | BIELLA | 0,074       | 20  |
| 1530/16  | 124   | Paletto a leva  | DUPLAL | 0,103       | 20  |
| 1530/20  | 124   | Paletto a leva  | DUPLAL | 0,103       | 20  |
| 1538     | 125 / 164 /<br>174  | Paletto bi-direzionale                                    |        | 0,155       | 20  |
| 1541     | 126   | (brev.) Paletto a spinta da agganciare                    | CHIUDO | 0,043       | 50  |
| 1541.1   | 126   | (brev.) Paletto a spinta da agganciare                    | CHIUDO | 0,042       | 50  |
| 1541.2   | 126 / 263 /<br>275  | (brev.) Paletto a spinta da agganciare                    | CHIUDO | 0,045       | 50  |
| 1541.3   | 126 / 257   | (brev.) Paletto a spinta da agganciare                    | CHIUDO | 0,048       | 50  |
| 1541.4   | 127   | (brev.) Paletto a spinta da agganciare                    | CHIUDO | 0,056       | 50  |
| 1541.5   | 127   | (brev.) Paletto a spinta da agganciare                    | CHIUDO | 0,013       | 50  |
| 1541.6   | 127   | (brev.) Paletto a spinta da agganciare                    | CHIUDO | 0,043       | 50  |
| 1541.7   | 127 / 251   | (brev.) Paletto a spinta da agganciare                    | CHIUDO | 0,06        | 20  |
| 1541.10  | 127   | (brev.) Paletto a spinta da agganciare                    | CHIUDO | 0,1         | 20  |
| 1541.701 | 127   | Grano per art. 1541/.1/.2/.3/.4/.5/.6                     |        | 0,001       | 200 |
| 1541.800 | 128 / 165 /<br>175 / 180 /<br>186 / 193 /<br>199 / 205 /<br>211 / 217 /<br>223 / 228 /<br>234 / 241 /<br>247  | Prolunga per art. 1541/.6/.7-3000.850/.851/.852/.853/.854 |        | 0,017       | 50  |
| 1541.801 | 128 / 165 /<br>175 / 180 /<br>186 / 193 /<br>199 / 205 /<br>211 / 217 /<br>223 / 228 /<br>234 / 241 /<br>247  | Prolunga per art. 1541.1/3000.852                         |        | 0,016       | 50  |
| 1541.802 | 128 / 279   | Prolunga per art. 1541.2                                  |        | 0,017       | 50  |
| 1541.803 | 128   | Prolunga per art. 1541.3                                  |        | 0,017       | 50  |
| 1541.820 | 128 / 257 /<br>263  | Asta sagomata per art. 1541/.1/.2/.3/.6                   |        | 0,014       | 50  |
| 1541.823 | 128 / 275   | Asta sagomata per art. 1541.2                             |        | 0,014       | 50  |
| 1541.830 | 128   | Tassello di collegamento asta                             |        | 0,003       | 100 |
| 1544/15  | 129   | Paletto a spinta da agganciare                            | SERRO  | 0,118       | 20  |
| 1544/40  | 129   | Paletto a spinta da agganciare                            | SERRO  | 0,173       | 20  |
| 1545     | 131 / 180 /<br>185 / 192 /<br>198 / 204 /<br>210 / 217 /<br>223 / 227 /<br>233  | Paletto a spinta da agganciare                            | SERRO  | 0,11        | 20  |
| 1545.1   | 131 / 180 /<br>185 / 192 /<br>198 / 204 /<br>210 / 217 /<br>223 / 227 /<br>233  | Paletto a spinta da agganciare                            | SERRO  | 0,11        | 20  |

| Codice     | Pag.  | DESCRIZIONE  | NOME          | Peso Kg/pz. | Pz. |
|------------|---|--|---------------|-------------|-----|
| 1545.2     | 131 / 180 / 185 / 192 / 198 / 204 / 210 / 217 / 223 / 228 / 234 | Paletto a spinta da agganciare                                 | SERRO         | 0,11        | 20  |
| 1545.3     | 131 / 180 / 186 / 192 / 198 / 204 / 210 / 217 / 223 / 228 / 234 | Paletto a spinta da agganciare                                 | SERRO         | 0,11        | 20  |
| 1550       | 132   | (brev.) Paletto a leva   | REVERTO       | 0,101       | 20  |
| 1550.1     | 132   | (brev.) Paletto a leva   | REVERTO       | 0,101       | 20  |
| 1550.2     | 132   | (brev.) Paletto a leva   | REVERTO       | 0,102       | 20  |
| 1550.4     | 132   | (brev.) Paletto a leva   | REVERTO       | 0,105       | 20  |
| 1550.5     | 133   | (brev.) Paletto a leva   | REVERTO       | 0,115       | 20  |
| 1550.6     | 133   | (brev.) Paletto a leva   | REVERTO       | 0,1         | 20  |
| 1550.801   | 132   | Asta di prolunga   |               | 0,047       | 20  |
| 1551.6     | 142 / 164 / 174 / 240 / 246                                     | (brev.) Paletto a leva   | REVERTO       | 0,1         | 20  |
| 1556/20    | 142   | (brev.) Paletto a leva   | SUPER REVERTO | 0,17        | 20  |
| 1556/45    | 142   | (brev.) Paletto a leva   | SUPER REVERTO | 0,245       | 20  |
| 1556/65    | 142   | (brev.) Paletto a leva   | SUPER REVERTO | 0,32        | 10  |
| 1556.1     | 141   | (brev.) Paletto a leva per porte                               | SUPER REVERTO | 0,18        | 20  |
| 1556.5     | 141   | (brev.) Paletto a leva per porte con cave standard             | SUPER REVERTO | 0,26        | 20  |
| 1556.801   | 141   | Asta di prolungamento  |               | 0,07        | 100 |
| 1557/13    | 143   | (brev.) Paletto a leva   | IPER REVERTO  | 0,115       | 20  |
| 1557/20    | 143   | (brev.) Paletto a leva   | IPER REVERTO  | 0,15        | 20  |
| 1557/45    | 143   | (brev.) Paletto a leva   | IPER REVERTO  | 0,17        | 20  |
| 1557/65    | 143   | (brev.) Paletto a leva   | IPER REVERTO  | 0,225       | 10  |
| 1565/20    | 146   | Paletto a spinta da applicare                                  | CHIERONE      | 0,085       | 20  |
| 1565/40    | 146   | Paletto a spinta da applicare                                  | CHIERONE      | 0,145       | 20  |
| 1570       | 147   | (brev.) Paletto a spinta da applicare                          | QUADROTTO     | 0,2         | 10  |
| 1570/50    | 147   | (brev.) Paletto a spinta da applicare                          | QUADROTTO     | 0,45        | 10  |
| 1570.53    | 147   | (brev.) Paletto a spinta da applicare                          | QUADROTTO     | 0,3         | 10  |
| 1570.53/50 | 147   | (brev.) Paletto a spinta da applicare                          | QUADROTTO     | 0,485       | 10  |
| 1570.801   | 149   | Kit di spessori e viti (gradino 7-8-10 mm)                     |               | 0,007       | 50  |
| 1572/25    | 148   | (brev.) Paletto a spinta da applicare                          | SICURO        | 0,29        | 10  |
| 1572/50    | 148   | (brev.) Paletto a spinta da applicare                          | SICURO        | 0,49        | 10  |
| 1572.53/25 | 148   | (brev.) Paletto a spinta da applicare con chiave               | SICURO        | 0,35        | 10  |
| 1572.53/50 | 148   | (brev.) Paletto a spinta da applicare con chiave               | SICURO        | 0,550       | 10  |
| 1572.801   | 149   | Kit per paletti SICURO   |               | 0,060       | 10  |
| 1589       | 150   | Paletto a spinta da applicare                                  | PALO          | 0,415       | 5   |
| 1589.52    | 150   | Paletto a spinta da applicare                                  | PALO          | 0,46        | 5   |
| 1589.53    | 150   | Paletto a spinta da applicare                                  | PALO          | 0,46        | 5   |
| 1609       | 28  | Martellina con base e impugnatura ridotta                      |               | 0,29        | 5   |
| 1609.1     | 28  | Martellina con base e impugnatura ridotta, albero quando lungo |               | 0,31        | 5   |
| 1612       | 302   | Maniglia singola per art. 824                                  | POLENA        | 0,105       | 10  |
| 1618       | 302   | Maniglia singola per art. 825                                  | SABBIA        | 0,16        | 10  |
| 1619       | 302   | Maniglia singola per art. 825.6                                |               | 0,17        | 10  |
| 1625       | 337   | Maniglia doppia da montante                                    | RUMBA         | 0,25        | 10  |
| 1635       | 337   | Maniglia doppia da montante                                    | SAMBA         | 0,35        | 10  |
| 1636       | 338   | Maniglia doppia da montante                                    | CHARLESTON    | 0,32        | 10  |
| 1665.801   | 338   | Attacco per maniglia singola                                   |               | 0,055       | 20  |
| 1666       | 338   | Maniglia doppia da fascia                                      | AZALEA        | 0,32        | 10  |
| 1801.1     | 340   | Maniglione tubolare  | EXCALIBUR     | 0,71        | 2   |
| 1801.2     | 340   | Maniglione tubolare  | EXCALIBUR     | 0,565       | 2   |
| 1802.1     | 341   | Maniglione tubolare  | EXCALIBUR     | 0,91        | 2   |
| 1802.2     | 341   | Maniglione tubolare  | EXCALIBUR     | 0,71        | 2   |
| 1802.3     | 341   | Maniglione tubolare  | EXCALIBUR     | 0,74        | 2   |

| Codice   | Pag. | DESCRIZIONE                                       | NOME      | Peso Kg/pz. | Pz.  |
|----------|------|---|-----------|-------------|------|
| 1802.4   | 341  | Maniglione tubolare                               | EXCALIBUR | 1,011       | 2    |
| 1802.5   | 342  | Maniglione tubolare                               | EXCALIBUR | 0,99        | 2    |
| 1802.6   | 342  | Maniglione tubolare                               | EXCALIBUR | 0,92        | 2    |
| 1802.10L | 343  | Maniglione tubolare                               | EXCALIBUR | 1,96        | 1    |
| 1802.10R | 343  | Maniglione tubolare                               | EXCALIBUR | 1,96        | 1    |
| 1802.11L | 343  | Maniglione tubolare                               | EXCALIBUR | 2,24        | 1    |
| 1802.11R | 343  | Maniglione tubolare                               | EXCALIBUR | 2,24        | 1    |
| 1810.1   | 344  | Attacco singolo                                   |           | 0,7         | 1    |
| 1810.2   | 344  | Attacco singolo con contropiastra                 |           | 0,145       | 1    |
| 1810.3   | 344  | Attacco singolo per vetro                         |           | 0,085       | 1    |
| 1811.1   | 345  | Attacco doppio                                    |           | 0,185       | 1    |
| 1811.2   | 345  | Attacco doppio per vetro                          |           | 0,205       | 1    |
| 1875     | 419  | Copriasola per scarico acqua                      |           | 0,003       | 100  |
| 1875.1   | 419  | Copriasola per scarico acqua con valvola          |           | 0,004       | 100  |
| 1885.3   | 419  | Tappo copriforo                                   |           | 0,001       | 1000 |
| 1885.5   | 419  | Tappo copriforo                                   |           | 0,001       | 1000 |
| 2010     | 383  | Maniglia centrale da applicare per scorrevole     | APPLI     | 0,15        | 20   |
| 2010.1   | 383  | Maniglia centrale da applicare per scorrevole     | APPLI     | 0,155       | 20   |
| 2010.2   | 383  | Maniglia centrale da applicare per scorrevole     | APPLI     | 0,158       | 20   |
| 2047     | 384  | (brev.) Chiusura manuale per scorrevole           | OMNIA     | 0,105       | 50   |
| 2048     | 384  | (brev.) Chiusura automatica per scorrevole        | OMNIA     | 0,105       | 50   |
| 2050     | 385  | (brev.) Chiusura laterale a scatto per scorrevole | LATO      | 0,17        | 20   |
| 2050.703 | 386  | Nasello dritto                                    |           | 0,016       | 40   |
| 2050.708 | 386  | Nasello dritto                                    |           | 0,01        | 40   |
| 2050.709 | 386  | Nasello piegato                                   |           | 0,01        | 40   |
| 2050.710 | 386  | Nasello piegato                                   |           | 0,016       | 40   |
| 2050.711 | 386  | Nasello piegato                                   |           | 0,01        | 40   |
| 2050.712 | 386  | Nasello piegato                                   |           | 0,011       | 40   |
| 2050.713 | 386  | Nasello piegato                                   |           | 0,014       | 40   |
| 2060.1   | 387  | (brev.) Chiusura laterale per scorrevole          | LATODUE   | 0,12        | 20   |
| 2060.801 | 388  | Kit per art. 2060                                 |           | 0,029       | 40   |
| 2060.802 | 388  | Kit per art. 2060                                 |           | 0,038       | 40   |
| 2060.803 | 388  | Kit per art. 2060                                 |           | 0,032       | 40   |
| 2060.804 | 388  | Kit per art. 2060                                 |           | 0,025       | 40   |
| 2070     | 389  | (brev.) Chiusura laterale manuale per scorrevole  | MODULO    | 0,114       | 20   |
| 2070.1   | 389  | (brev.) Chiusura laterale manuale per scorrevole  | MODULODUE | 0,12        | 20   |
| 2070.801 | 394  | (brev.) Kit di chiusura                           |           | 0,04        | 40   |
| 2070.802 | 394  | (brev.) Kit di chiusura                           |           | 0,04        | 40   |
| 2070.803 | 394  | (brev.) Kit di chiusura                           |           | 0,032       | 40   |
| 2070.820 | 394  | (brev.) Kit di chiusura                           |           | 0,04        | 40   |
| 2070.830 | 395  | (brev.) Nasello di chiusura                       |           | 0,02        | 40   |
| 2070.831 | 395  | (brev.) Nasello di chiusura                       |           | 0,015       | 40   |
| 2070.832 | 396  | (brev.) Nasello di chiusura                       |           | 0,02        | 40   |
| 2070.833 | 396  | (brev.) Nasello di chiusura                       |           | 0,02        | 40   |
| 2070.834 | 395  | (brev.) Nasello di chiusura                       |           | 0,02        | 40   |
| 2070.835 | 395  | (brev.) Nasello di chiusura                       |           | 0,02        | 40   |
| 2070.836 | 395  | (brev.) Nasello di chiusura                       |           | 0,02        | 40   |
| 2070.837 | 395  | (brev.) Nasello di chiusura                       |           | 0,013       | 40   |
| 2070.838 | 395  | (brev.) Nasello di chiusura                       |           | 0,02        | 40   |
| 2070.839 | 396  | (brev.) Nasello di chiusura                       |           | 0,02        | 40   |
| 2070.840 | 396  | (brev.) Nasello di chiusura                       |           | 0,02        | 40   |
| 2070.841 | 396  | (brev.) Nasello di chiusura                       |           | 0,02        | 40   |
| 2070.842 | 396  | (brev.) Nasello di chiusura                       |           | 0,02        | 40   |
| 2070.843 | 396  | (brev.) Nasello di chiusura                       |           | 0,02        | 40   |
| 2070.844 | 396  | (brev.) Nasello di chiusura                       |           | 0,02        | 40   |
| 2070.845 | 396  | (brev.) Nasello di chiusura                       |           | 0,02        | 40   |
| 2070.846 | 396  | (brev.) Nasello di chiusura                       |           | 0,02        | 40   |
| 2070.847 | 396  | (brev.) Nasello di chiusura                       |           | 0,02        | 40   |
| 2070.848 | 396  | (brev.) Nasello di chiusura                       |           | 0,02        | 40   |
| 2070.860 | 397  | Ferrogliera                                       |           | 0,015       | 40   |
| 2070.861 | 397  | Ferrogliera                                       |           | 0,022       | 40   |
| 2070.862 | 398  | Ferrogliera                                       |           | 0,015       | 40   |



| Codice    | Pag. | DESCRIZIONE   | NOME      | Peso Kg/pz. | Pz. |
|-----------|------|---|-----------|-------------|-----|
| 2070.863  | 398  | Ferrogliera   |           | 0,015       | 40  |
| 2070.864  | 398  | Ferrogliera   |           | 0,015       | 40  |
| 2070.865  | 397  | Ferrogliera   |           | 0,015       | 40  |
| 2070.866  | 398  | Ferrogliera   |           | 0,015       | 40  |
| 2070.867  | 397  | Ferrogliera   |           | 0,015       | 40  |
| 2070.868  | 398  | Ferrogliera   |           | 0,015       | 40  |
| 2070.869  | 399  | Ferrogliera   |           | 0,02        | 40  |
| 2070.870  | 400  | Ferrogliera occlusa   |           | 0,022       | 40  |
| 2070.871  | 399  | Ferrogliera   |           | 0,017       | 40  |
| 2070.872  | 399  | Ferrogliera   |           | 0,013       | 40  |
| 2070.873  | 399  | Ferrogliera   |           | 0,013       | 40  |
| 2070.874  | 399  | Ferrogliera   |           | 0,014       | 40  |
| 2070.875  | 399  | Ferrogliera   |           | 0,008       | 40  |
| 2070.876  | 399  | Ferrogliera   |           | 0,009       | 40  |
| 2070.877  | 399  | Ferrogliera   |           | 0,01        | 40  |
| 2070.878  | 400  | Ferrogliera   |           | 0,022       | 40  |
| 2070.879  | 400  | Ferrogliera   |           | 0,02        | 40  |
| 2070.880  | 400  | Ferrogliera con occlusore   |           | 0,029       | 40  |
| 2070.883  | 401  | Ferrogliera   |           | 0,010       | 40  |
| 2070.884  | 401  | Ferrogliera   |           | 0,006       | 40  |
| 2070.897  | 402  | Sicurezza contro falsa manovra                                    |           | 0,012       | 50  |
| 2070.898  | 402  | Distanziatore   |           | 0,005       | 100 |
| 2070.899  | 402  | Spessore per art. 2070-2071-2073-2075-2076                        |           | 0,02        | 100 |
| 2071      | 389  | (brev.) Chiusura laterale a scatto per scorrevole                 | MODULO    | 0,117       | 20  |
| 2071.1    | 389  | (brev.) Chiusura laterale a scatto per scorrevole                 | MODULODUE | 0,116       | 20  |
| 2073      | 391  | (brev.) Chiusura laterale doppia per scorrevole                   | MODULO    | 0,326       | 10  |
| 2073.1    | 390  | (brev.) Chiusura laterale doppia per scorrevole                   | MODULODUE | 0,322       | 10  |
| 2075      | 391  | (brev.) Chiusura laterale doppia per scorrevole                   | MODULO    | 0,215       | 10  |
| 2075.1    | 390  | (brev.) Chiusura laterale doppia per scorrevole                   | MODULODUE | 0,214       | 10  |
| 2076      | 392  | (brev.) Chiusura doppia per scorrevole                            | MODULO    | 0,178       | 10  |
| 2076.1    | 392  | (brev.) Chiusura doppia per scorrevole                            | MODULODUE | 0,184       | 10  |
| 2080      | 393  | Maniglia di traino  | MODULO    | 0,139       | 10  |
| 2080.1    | 393  | Maniglia di traino  | MODULO    | 0,094       | 10  |
| 2105      | 403  | Carrello fisso ad una ruota                                       |           | 0,04        | 20  |
| 2108      | 403  | Carrello fisso a 2 ruote  |           | 0,085       | 20  |
| 2110      | 403  | Carrello regolabile a 2 ruote                                     |           | 0,12        | 20  |
| 2201      | 404  | Kit per scorrevoli  |           | 0,125       | 10  |
| 2202      | 405  | Kit per scorrevoli  |           | 1,225       | 1   |
| 2202.1    | 405  | Kit per scorrevoli  |           | 0,985       | 1   |
| 2301      | 406  | (brev.) Squadretta in nylon                                       |           | 0,03        | 200 |
| 2302      | 406  | Squadretta in metallo press.                                      |           | 0,051       | 250 |
| 2303      | 406  | Squadretta in nylon   |           | 0,004       | 200 |
| 2307      | 406  | Boccola scarico acqua   |           | 0,001       | 200 |
| 2309      | 407  | Guarnizione sigillante biadesiva                                  |           | 0,015       | 100 |
| 2311      | 407  | Kit di bloccaggio   |           | 0,042       | 40  |
| 2312      | 407  | Tappi in nylon  |           | 0,006       | 100 |
| 2315      | 408  | Tassello in nylon   |           | 0,01        | 100 |
| 2330      | 408  | Clip in nylon   |           | 0,001       | 100 |
| 2400.1    | 410  | Kit carrelli sinistri per vasistas scorrevole                     |           | 2,4         | 1   |
| 2400.2    | 410  | Kit carrelli destri per vasistas scorrevole                       |           | 2,4         | 1   |
| 2405/900  | 411  | Guide e coperture per vasistas scorrevole                         |           | 4,15        | 1   |
| 2405/1100 | 411  | Guide e coperture per vasistas scorrevole                         |           | 4,4         | 1   |
| 2405/1330 | 411  | Guide e coperture per vasistas scorrevole                         |           | 5,25        | 1   |
| 2405/1650 | 411  | Guide e coperture per vasistas scorrevole                         |           | 6,25        | 1   |
| 2410      | 411  | Kit di chiusura per vasistas scorrevole                           | SPAZIO    | 0,575       | 5   |
| 2410.1    | 412  | Kit di chiusura per vasistas scorrevole                           | SPAZIO    | 0,59        | 5   |
| 2410.2    | 412  | Kit di chiusura per vasistas scorrevole                           | SPAZIO    | 0,665       | 5   |
| 3000.2    | 279  | (brev.) Gruppo base con braccio standard                          | RIBANTA 4 | 0,845       | 5   |
| 3000.3    | 279  | (brev.) Gruppo base con braccio corto                             | RIBANTA 4 | 0,64        | 5   |
| 3000.4    | 203  | (brev.) Gruppo base con braccio standard per manovra tradizionale | RIBANTA 4 | 0,8         | 5   |
| 3000.5    | 203  | (brev.) Gruppo base con braccio corto per manovra tradizionale    | RIBANTA 4 | 0,62        | 5   |



| Codice   | Pag.  | DESCRIZIONE  | NOME      | Peso Kg/pz. | Pz. |
|----------|---|--|-----------|-------------|-----|
| 3000.6   | 203   | (brev.) Gruppo base con braccio standard per manovra tradizionale                          | RIBANTA 4 | 0,915       | 5   |
| 3000.7   | 203   | (brev.) Gruppo base con braccio corto per manovra tradizionale                             | RIBANTA 4 | 0,735       | 5   |
| 3000.731 | 203 / 209   | (brev.) Kit cerniere destre per RIBANTA 4  |           | 0,325       | 5   |
| 3000.732 | 209   | (brev.) Kit di trasformazione sx per RIBANTA 4   |           | 0,1         | 5   |
| 3000.733 | 203 / 209   | (brev.) Kit cerniere destre per RIBANTA 4  |           | 0,325       | 5   |
| 3000.734 | 203 / 209   | (brev.) Kit di cerniere sinistre per RIBANTA 4   |           | 0,325       | 5   |
| 3000.737 | 279   | (brev.) Kit cerniere destre per RIBANTA 4  |           | 0,355       | 5   |
| 3000.738 | 279   | (brev.) Kit di trasformazione sx per RIBANTA 4   |           | 0,125       | 5   |
| 3000.739 | 203 / 209   | Kit di cerniere ambidestre per RIBANTA 4   |           | 0,38        | 5   |
| 3000.740 | 203 / 209   | Kit di cerniere ambidestre per profili complanari interni per RIBANTA 4                    |           | 0,39        | 5   |
| 3000.741 | 279   | Kit di cerniere ambidestre per RIBANTA 4   |           | 0,47        | 5   |
| 3000.742 | 203 / 209 / 216 / 222   | Cardine di trasformazione anta ribalta sinistra  |           | 0,07        | 5   |
| 3000.745 | 203 / 209   | Kit di cerniere ambidestre per RIBANTA 4, per profili complanari interni con dente di 4 mm |           | 0,382       | 5   |
| 3000.751 | 215   | Braccio standard non pre-assemblato per manovra tradizionale                               | RIBANTA 4 | 0,475       | 5   |
| 3000.771 | 215   | Braccio standard non pre-assemblato per manovra tradizionale                               | RIBANTA 4 | 0,475       | 20  |
| 3000.800 | 204 / 210 / 279   | Nasello di chiusura  |           | 0,025       | 40  |
| 3000.820 | 179 / 185 / 192 / 197 / 204 / 210 / 216 / 222                         | Kit per chiusure supplementari verticali   |           | 0,15        | 5   |
| 3000.821 | 279   | Kit per chiusure supplementari verticali   |           | 0,16        | 5   |
| 3000.830 | 204 / 210   | (brev.) Kit cerniere da agganciare per anta affiancata a RIBANTA 4                         |           | 0,305       | 5   |
| 3000.841 | 179 / 185 / 192 / 198 / 204 / 210 / 216 / 222 / 227 / 233             | Paletto inferiore  |           | 0,12        | 10  |
| 3000.850 | 134 / 179 / 185 / 192 / 198 / 204 / 210 / 216 / 223 / 227 / 233 / 279 | Paletto verticale da agganciare  |           | 0,065       | 20  |
| 3000.851 | 134 / 179 / 185 / 192 / 198 / 204 / 210 / 216 / 223 / 227 / 233       | Paletto verticale da agganciare  |           | 0,062       | 20  |
| 3000.852 | 134 / 179 / 185 / 192 / 198 / 204 / 210 / 216 / 223 / 227 / 233       | Paletto verticale da agganciare  |           | 0,055       | 20  |
| 3000.853 | 134 / 179 / 185 / 192 / 198 / 204 / 210 / 217 / 223 / 227 / 233       | Paletto verticale da agganciare  |           | 0,058       | 20  |
| 3000.854 | 134 / 179 / 185 / 192 / 198 / 204 / 210 / 217 / 223 / 227 / 233       | Paletto verticale da agganciare  |           | 0,065       | 20  |
| 3000.896 | 134 / 180 / 185 / 192 / 198 / 204 / 210 / 217 / 223 / 227 / 233       | Paletto verticale da agganciare  |           | 0,05        | 20  |
| 3000.951 | 279   | Dima di posizionamento   |           | 0,125       | 1   |
| 3001     | 209   | (brev.) Gruppo base con braccio standard per manovra logica                                | RIBANTA 4 | 0,815       | 5   |
| 3001.1   | 209   | (brev.) Gruppo base con braccio corto per manovra logica                                   | RIBANTA 4 | 0,635       | 5   |
| 3001.6   | 209   | (brev.) Gruppo base con braccio standard per manovra logica                                | RIBANTA 4 | 0,915       | 5   |
| 3001.7   | 209   | (brev.) Gruppo base con braccio corto per manovra logica                                   | RIBANTA 4 | 0,735       | 5   |
| 3001.10  | 209   | (brev.) Gruppo base con braccio standard e fulcro verticale laterale, manovra logica       | RIBANTA 4 | 0,815       | 5   |

| <b>Codice</b> | <b>Pag.</b>           | <b>DESCRIZIONE</b>  | <b>NOME</b>      | <b>Peso Kg/pz.</b> | <b>Pz.</b> |
|---------------|-----------------------|---|------------------|--------------------|------------|
| 3001.11       | 209                   | (brev.) Gruppo base con braccio corto e fulcro verticale laterale, manovra logica                           | RIBANTA 4        | 0,635              | 5          |
| 3001.751      | 221                   | Braccio standard non pre-assemblato per manovra logica  | RIBANTA 4        | 0,475              | 5          |
| 3001.771      | 221                   | Braccio standard non pre-assemblato per manovra logica  | RIBANTA 4        | 0,475              | 20         |
| 3001.950      | 209 / 222             | Dima di posizionamento  |                  | 0,125              | 1          |
| 3010          | 227                   | (brev.) Gruppo base con braccio standard e cerniere a scomparsa destre per manovra tradizionale             | RIBANTA INCANTO  | 1,250              | 5          |
| 3010.1        | 227                   | (brev.) Gruppo base con braccio standard e cerniere a scomparsa sinistre per manovra tradizionale           | RIBANTA INCANTO  | 1,250              | 5          |
| 3010.3        | 227                   | (brev.) Gruppo base con braccio corto e cerniere a scomparsa destre per manovra tradizionale                | RIBANTA INCANTO  | 1,150              | 5          |
| 3010.4        | 227                   | (brev.) Gruppo base con braccio corto e cerniere a scomparsa sinistre per manovra tradizionale              | RIBANTA INCANTO  | 1,150              | 5          |
| 3010.708L     | 239 / 240 / 245 / 246 | Kit di rinforzo sinistro 130 Kg   |                  | 0,160              | 5          |
| 3010.708R     | 239 / 240 / 245 / 246 | Kit di rinforzo destro 130 Kg   |                  | 0,160              | 5          |
| 3010.730      | 239                   | Kit con braccio corto e cerniere a scomparsa destre, manovra tradizionale                                   | RIBANTA INCANTO+ | 0,67               | 5          |
| 3010.731      | 239                   | Kit con braccio corto e cerniere a scomparsa sinistre per manovra tradizionale                              | RIBANTA INCANTO+ | 0,67               | 5          |
| 3010.732      | 239                   | Kit con braccio standard e cerniere a scomparsa destre per manovra tradizionale                             | RIBANTA INCANTO+ | 0,750              | 5          |
| 3010.733      | 239                   | Kit con braccio standard e cerniere a scomparsa sinistre per manovra tradizionale                           | RIBANTA INCANTO+ | 0,750              | 5          |
| 3010.820      | 227 / 233             | Kit per chiusure supplementari verticali  |                  | 0,245              | 5          |
| 3010.822L     | 240 / 246             | Kit per 6 punti di chiusura sinistro  |                  | 0,220              | 5          |
| 3010.822R     | 240 / 246             | Kit per 6 punti di chiusura destro  |                  | 0,220              | 5          |
| 3010.950      | 227 / 233 / 239 / 245 | Dima di posizionamento  |                  | 0,02               | 1          |
| 3011          | 233                   | (brev.) Gruppo base con braccio standard e cerniere a scomparsa destre, manovra logica                      | RIBANTA INCANTO  | 1,250              | 5          |
| 3011.1        | 233                   | (brev.) Gruppo base con braccio standard e cerniere a scomparsa sinistre, manovra logica                    | RIBANTA INCANTO  | 1,250              | 5          |
| 3011.3        | 233                   | (brev.) Gruppo base con braccio corto e cerniere a scomparsa destre, manovra logica                         | RIBANTA INCANTO  | 1,150              | 5          |
| 3011.4        | 233                   | (brev.) Gruppo base con braccio corto e cerniere a scomparsa sinistre, manovra logica                       | RIBANTA INCANTO  | 1,150              | 5          |
| 3011.730      | 245                   | Kit con braccio corto e cerniere a scomparsa destre, manovra logica   | RIBANTA INCANTO+ | 0,67               | 5          |
| 3011.731      | 245                   | Kit con braccio corto e cerniere a scomparsa sinistre per manovra logica                                    | RIBANTA INCANTO+ | 0,67               | 5          |
| 3011.732      | 245                   | Kit con braccio standard e cerniere a scomparsa destre per manovra logica                                   | RIBANTA INCANTO+ | 0,750              | 5          |
| 3011.733      | 245                   | Kit con braccio standard e cerniere a scomparsa sinistre per manovra logica                                 | RIBANTA INCANTO+ | 0,750              | 5          |
| 3020          | 227 / 233             | (brev.) Kit di cerniere a scomparsa per anta affiancata a RIBANTA INCANTO                                   |                  | 0,600              | 5          |
| 3020W         | 240 / 246             | (brev.) Kit di cerniere a scomparsa per anta affiancata a RIBANTA INCANTO+                                  |                  | 0,600              | 5          |
| 3040.701      | 215 / 221             | (brev.) Kit cerniere destre da agganciare per RIBANTA 4   |                  | 0,325              | 5          |
| 3040.703      | 215 / 221             | (brev.) Kit cerniere destre da agganciare per RIBANTA 4 (profili complanari interni)                        |                  | 0,325              | 5          |
| 3040.709      | 215 / 221             | (brev.) Kit cerniere ambidestre da agganciare per RIBANTA 4   |                  | 0,380              | 5          |
| 3040.710      | 215 / 216 / 222       | (brev.) Kit cerniere ambidestre da agganciare per RIBANTA 4 (profili complanari interni)                    |                  | 0,390              | 5          |
| 3040.721      | 215 / 221             | (brev.) Kit cerniere destre da agganciare per RIBANTA 4   |                  | 0,325              | 20         |
| 3040.729      | 215 / 222             | (brev.) Kit cerniere ambidestre da agganciare per RIBANTA 4   |                  | 0,380              | 20         |
| 3040.730      | 216 / 222             | (brev.) Kit cerniere ambidestre da agganciare per RIBANTA 4 (profili complanari interni)                    |                  | 0,390              | 20         |
| 3040.734      | 215 / 221             | (brev.) Kit cerniere sinistre da agganciare per RIBANTA 4   |                  | 0,325              | 5          |
| 3040.745      | 216 / 222             | (brev.) Kit cerniere ambidestre da agganciare con dente di 4 mm, per RIBANTA 4 (profili complanari interni) |                  | 0,382              | 5          |
| 3040.750      | 215                   | Braccio standard pre-assemblato per manovra tradizionale  | RIBANTA 4        | 0,405              | 5          |
| 3040.752      | 215                   | Braccio corto non pre-assemblato per manovra tradizionale   | RIBANTA 4        | 0,280              | 5          |
| 3040.770      | 215                   | Braccio standard pre-assemblato per manovra tradizionale  | RIBANTA 4        | 0,405              | 20         |
| 3040.772      | 215                   | Braccio corto non pre-assemblato per manovra tradizionale   | RIBANTA 4        | 0,280              | 20         |
| 3041.2        | 221                   | (brev.) Gruppo base per RIBANTA 4 con fulcro verticale laterale destro, manovra logica                      |                  | 0,4                | 5          |
| 3041.3        | 221                   | (brev.) Gruppo base per RIBANTA 4 con fulcro verticale laterale sinistro, manovra logica                    |                  | 0,4                | 5          |

| Codice   | Pag.   | DESCRIZIONE  | NOME           | Peso Kg/pz. | Pz. |
|----------|--|--|----------------|-------------|-----|
| 3041.22  | 221  | (brev.) Gruppo base per RIBANTA 4 con fulcro verticale laterale destro, manovra logica                   |                | 0,4         | 20  |
| 3041.750 | 221  | Braccio standard pre-assemblato per manovra logica   | RIBANTA 4      | 0,405       | 5   |
| 3041.752 | 221  | Braccio corto non pre-assemblato per manovra logica  | RIBANTA 4      | 0,280       | 5   |
| 3041.770 | 221  | Braccio standard pre-assemblato per manovra logica   | RIBANTA 4      | 0,405       | 20  |
| 3041.772 | 221  | Braccio corto non pre-assemblato per manovra logica  | RIBANTA 4      | 0,280       | 20  |
| 3100     | 179  | (brev.) Gruppo base con braccio standard, fulcro a rinvio d'angolo per manovra tradizionale              | RIBANTATRE 150 | 0,95        | 5   |
| 3100.1   | 179  | (brev.) Gruppo base con braccio corto, fulcro a rinvio d'angolo per manovra tradizionale                 | RIBANTATRE 150 | 0,795       | 5   |
| 3100.2   | 179  | (brev.) Gruppo base con braccio standard, fulcro verticale per manovra tradizionale                      | RIBANTATRE 150 | 0,95        | 5   |
| 3100.3   | 179  | (brev.) Gruppo base con braccio corto, fulcro verticale per manovra tradizionale                         | RIBANTATRE 150 | 0,78        | 5   |
| 3100.701 | 179 / 185  | (brev.) Kit cerniere da agganciare per RIBANTATRE 150  |                | 0,455       | 5   |
| 3100.751 | 191  | Braccio standard non pre-assemblato per manovra tradizionale   | RIBANTATRE 150 | 0,505       | 5   |
| 3100.771 | 191  | Braccio standard non pre-assemblato per manovra tradizionale   | RIBANTATRE 150 | 0,505       | 20  |
| 3100.800 | 179 / 203 / 227 / 239  | Braccio supplementare per la manovra tradizionale  |                | 0,24        | 5   |
| 3100.821 | 34 / 179 / 185 / 192 / 197 / 204 / 210 / 216 / 222 / 227 / 233 / 289 | Nasello di chiusura  |                | 0,025       | 40  |
| 3100.830 | 179 / 185  | (brev.) Kit cerniere per anta affiancata   |                | 0,515       | 5   |
| 3100.950 | 179 / 185 / 191 / 197 / 203 / 209 / 216 / 222 / 227 / 233            | Dima di posizionamento   |                | 0,085       | 1   |
| 3100.951 | 179 / 191 / 203 / 216  | Dima di posizionamento   |                | 0,07        | 1   |
| 3101     | 185  | Gr. base con br. stand., fulcro a rinvio d'angolo per manovra logica                                     | RIBANTATRE 150 | 0,945       | 5   |
| 3101.1   | 185  | Gruppo base con braccio corto, fulcro a rinvio d'angolo per manovra logica                               | RIBANTATRE 150 | 0,795       | 5   |
| 3101.751 | 197  | Braccio standard non pre-assemblato per manovra logica   | RIBANTATRE 150 | 0,505       | 5   |
| 3101.771 | 197  | Braccio standard non pre-assemblato per manovra logica   | RIBANTATRE 150 | 0,505       | 20  |
| 3101.800 | 185 / 209 / 233 / 245  | Braccio supplementare, manovra logica  |                | 0,27        | 5   |
| 3150     | 191 / 215  | (brev.) Gruppo base con fulcro a rinvio d'angolo per manovra tradizionale per RIBANTATRE 150 e RIBANTA 4 |                | 0,5         | 5   |
| 3150.2   | 191 / 215  | (brev.) Gr.base fulcro vert. man.trad. x RIBANTATRE150/RIBANTA4  |                | 0,405       | 5   |
| 3150.20  | 191 / 215  | (brev.) Gruppo base con fulcro a rinvio d'angolo per manovra tradizionale per RIBANTATRE 150 e RIBANTA 4 |                | 0,5         | 20  |
| 3150.22  | 191 / 215  | (brev.) Gr.base fulcro vert. man.trad. x RIBANTATRE150/RIBANTA4  |                | 0,405       | 20  |
| 3150.701 | 191 / 197  | (brev.) Kit cerniere da agganciare per RIBANTATRE 150  |                | 0,455       | 5   |
| 3150.721 | 191 / 197  | (brev.) Kit cerniere da agganciare per RIBANTATRE 150  |                | 0,455       | 20  |
| 3150.750 | 191  | Braccio standard pre-assemblato per manovra tradizionale   | RIBANTATRE 150 | 0,435       | 5   |
| 3150.752 | 191  | Braccio corto non pre-assemblato per manovra tradizionale  | RIBANTATRE 150 | 0,295       | 5   |
| 3150.770 | 191  | Braccio standard pre-assemblato per manovra tradizionale   | RIBANTATRE 150 | 0,435       | 20  |
| 3150.772 | 191  | Braccio corto non pre-assemblato per manovra tradizionale  | RIBANTATRE 150 | 0,295       | 20  |
| 3150.800 | 191 / 215  | Braccio supplementare per la manovra tradizionale  |                | 0,295       | 5   |
| 3150.830 | 192 / 198  | (brev.) Kit cerniere da agganciare per anta affiancata a RIBANTATRE 150                                  |                | 0,515       | 5   |
| 3151     | 197 / 221  | (brev.) Gruppo base con fulcro a rinvio d'angolo per manovra logica per RIBANTATRE 150 e RIBANTA 4       |                | 0,505       | 5   |
| 3151.20  | 197 / 221  | (brev.) Gruppo base con fulcro a rinvio d'angolo per manovra logica per RIBANTATRE 150 e RIBANTA 4       |                | 0,505       | 20  |
| 3151.750 | 197  | Braccio standard pre-assemblato per manovra logica   | RIBANTATRE 150 | 0,435       | 5   |
| 3151.752 | 197  | Braccio corto non pre-assemblato per manovra logica  | RIBANTATRE 150 | 0,295       | 5   |
| 3151.770 | 197  | Braccio standard pre-assemblato per manovra tradizionale   | RIBANTATRE 150 | 0,435       | 20  |
| 3151.772 | 197  | Braccio corto non pre-assemblato per manovra logica  | RIBANTATRE 150 | 0,295       | 20  |
| 3151.800 | 197 / 221  | Braccio supplementare per la manovra logica  |                | 0,335       | 5   |
| 3200.L   | 159  | (brev.) Gruppo base con fulcro verticale sinistro per manovra tradizionale                               | RIBANTA 5      | 0,430       | 5   |
| 3200.R   | 159  | (brev.) Gruppo base con fulcro verticale destro per manovra tradizionale                                 | RIBANTA 5      | 0,430       | 5   |
| 3200.2L  | 159  | (brev.) Gruppo base con fulcro orizzontale sinistro per manovra tradizionale                             | RIBANTA 5      | 0,530       | 5   |
| 3200.2R  | 159  | (brev.) Gruppo base con fulcro orizzontale destro per manovra tradizionale                               | RIBANTA 5      | 0,530       | 5   |

| Codice    | Pag.                        | DESCRIZIONE  | NOME             | Peso Kg/pz. | Pz. |
|-----------|-----------------------------|--|------------------|-------------|-----|
| 3200.3L   | 159                         | (brev.) Gruppo base con fulcro orizzontale sinistro e altezza cremonese fissa a 300 mm, per manovra tradizionale | RIBANTA 5        | 0,525       | 5   |
| 3200.3R   | 159                         | (brev.) Gruppo base con fulcro orizzontale destro e altezza cremonese fissa a 300 mm, per manovra tradizionale   | RIBANTA 5        | 0,525       | 5   |
| 3200.5L   | 159 / 239                   | (brev.) Gruppo base con fulcro verticale sinistro per manovra tradizionale (senza supporto nè cardine)           | RIBANTA 5        | 0,370       | 5   |
| 3200.5R   | 159 / 239                   | (brev.) Gruppo base con fulcro verticale destro per manovra tradizionale (senza supporto nè cardine)             | RIBANTA 5        | 0,370       | 5   |
| 3200.6L   | 159 / 239                   | (brev.) Gruppo base con fulcro orizzontale sinistro per manovra tradizionale (senza supporto nè cardine)         | RIBANTA 5        | 0,530       | 5   |
| 3200.6R   | 159 / 239                   | (brev.) Gruppo base con fulcro orizzontale destro per manovra tradizionale (senza supporto nè cardine)           | RIBANTA 5        | 0,530       | 5   |
| 3200.7L   | 159                         | (brev.) Gruppo base con fulcro vert. sinistro, manovra trad., senza supporto nè cardine (abbinare a 3200.859)    | RIBANTA 5        | 0,430       | 5   |
| 3200.7R   | 159                         | (brev.) Gruppo base con fulcro vert. destro, manovra trad., senza supporto nè cardine (abbinare a 3200.859)      | RIBANTA 5        | 0,430       | 5   |
| 3200.20L  | 159 / 239                   | (brev.) Gruppo base con fulcro verticale sinistro per manovra tradizionale                                       | RIBANTA 5        | 0,340       | 20  |
| 3200.20R  | 159 / 239                   | (brev.) Gruppo base con fulcro verticale destro per manovra tradizionale   | RIBANTA 5        | 0,340       | 20  |
| 3200.22L  | 159 / 239                   | (brev.) Gruppo base con fulcro orizzontale sinistro per manovra tradizionale                                     | RIBANTA 5        | 0,440       | 20  |
| 3200.22R  | 159 / 239                   | (brev.) Gruppo base con fulcro orizzontale destro per manovra tradizionale                                       | RIBANTA 5        | 0,440       | 20  |
| 3200.600L | 40                          | (brev.) Chiusura laterale sinistra   |                  | 0,120       | 40  |
| 3200.600R | 40                          | (brev.) Chiusura laterale destra   |                  | 0,120       | 40  |
| 3200.605L | 40                          | (brev.) Nasello terminale sinistro   |                  | 0,070       | 40  |
| 3200.605R | 40                          | (brev.) Nasello terminale destro   |                  | 0,070       | 40  |
| 3200.612  | 41                          | Kit di rinvii d'angolo per chiusura perimetrale  |                  | 0,310       | 5   |
| 3200.615L | 41                          | Cursore telescopico e punto di chiusura sinistro   |                  | 0,150       | 5   |
| 3200.615R | 41                          | Cursore telescopico e punto di chiusura destro   |                  | 0,150       | 5   |
| 3200.650L | 42                          | Kit di chiusura per anta limitata sinistra   | VENTILATION SASH | 0,81        | 5   |
| 3200.650R | 42                          | Kit di chiusura per anta limitata destra   | VENTILATION SASH | 0,81        | 5   |
| 3200.700L | 160 / 163 / 170 / 172       | Supporto inferiore sinistro per cerniera (portata 170 Kg)  |                  | 0,035       | 5   |
| 3200.700R | 161 / 163 / 170 / 172       | Supporto inferiore destro per cerniera (portata 170 Kg)  |                  | 0,035       | 5   |
| 3200.701  | 160 / 162 / 163 / 170 / 172 | (brev.) Kit cerniere ambidestre per RIBANTA 5 (portata 170 Kg)   | RIBANTA 5        | 0,410       | 5   |
| 3200.704L | 289                         | Innesto cremonese sinistro   |                  | 0,032       | 40  |
| 3200.704R | 289                         | Innesto cremonese destro   |                  | 0,032       | 40  |
| 3200.708L | 160 / 162 / 170 / 172       | (brev.) Kit di rinforzo sinistro per cerniera 3200.709 per portata 140 Kg  | RIBANTA 5        | 0,062       | 5   |
| 3200.708R | 160 / 162 / 170 / 172       | (brev.) Kit di rinforzo destro per cerniera 3200.709 per portata 140 Kg  | RIBANTA 5        | 0,062       | 5   |
| 3200.709  | 160 / 162 / 170 / 172       | (brev.) Kit cerniere ambidestre per RIBANTA 5 (portata 110 Kg)   | RIBANTA 5        | 0,250       | 5   |
| 3200.710L | 160 / 162 / 170 / 172       | Supporto inferiore sinistro e cardine per cerniera seconda anta (portata 110-140 Kg)                             |                  | 0,100       | 5   |
| 3200.710R | 160 / 162 / 170 / 172       | Supporto inferiore destro e cardine per cerniera seconda anta (portata 110-140 Kg)                               |                  | 0,100       | 5   |
| 3200.720L | 161 / 163 / 170 / 172       | Supporto inferiore sinistro per cerniera (portata 170 Kg)  |                  | 0,035       | 20  |
| 3200.720R | 161 / 163 / 170 / 173       | Supporto inferiore destro per cerniera (portata 170 Kg)  |                  | 0,035       | 20  |
| 3200.721  | 160 / 163 / 170 / 172       | (brev.) Kit cerniere ambidestre per RIBANTA 5 (portata 170 Kg)   | RIBANTA 5        | 0,410       | 20  |
| 3200.729  | 160 / 162 / 170 / 172       | (brev.) Kit cerniere ambidestre per RIBANTA 5 (portata 110 Kg)   | RIBANTA 5        | 0,250       | 20  |
| 3200.730L | 160 / 162 / 170 / 172       | Supporto inferiore sinistro e cardine per cerniera seconda anta (portata 110-140 Kg)                             |                  | 0,100       | 20  |
| 3200.730R | 160 / 162 / 170 / 172       | Supporto inferiore destro e cardine per cerniera seconda anta (portata 110-140 Kg)                               |                  | 0,100       | 20  |
| 3200.740  | 161 / 163 / 170 / 173       | Kit di cerniere ambidestre per RIBANTA 5 (portata 70 Kg) per complanare interno                                  | RIBANTA 5        | 0,450       | 5   |
| 3200.742  | 161 / 163 / 170 / 173       | Kit di cerniere ambidestre per RIBANTA 5 per profili complanari interni con altezza di battuta 10 mm             | RIBANTA 5        | 0,460       | 5   |
| 3200.745  | 161 / 163 / 171 / 173       | Kit di cerniere ambidestre per RIBANTA 5 (portata 70 Kg), per profili complanari interni con dente da 4 mm       | RIBANTA 5        | 0,450       | 5   |
| 3200.747L | 163 / 173                   | Cardine sinistro per profili complanari interni con altezza di battuta 10 mm                                     |                  | 0,075       | 5   |
| 3200.747R | 163 / 173                   | Cardine destro per profili complanari interni con altezza di battuta 10 mm                                       |                  | 0,075       | 5   |

| Codice    | Pag.                        | DESCRIZIONE   | NOME      | Peso Kg/pz. | Pz. |
|-----------|-----------------------------|---|-----------|-------------|-----|
| 3200.750L | 159                         | (brev.) Braccio corto sinistro per manovra tradizionale   | RIBANTA 5 | 0,270       | 5   |
| 3200.750R | 159                         | (brev.) Braccio corto destro per manovra tradizionale   | RIBANTA 5 | 0,270       | 5   |
| 3200.751L | 159                         | (brev.) Braccio standard sinistro per manovra tradizionale  | RIBANTA 5 | 0,270       | 5   |
| 3200.751R | 159                         | (brev.) Braccio standard destro per manovra tradizionale  | RIBANTA 5 | 0,270       | 5   |
| 3200.752L | 160                         | (brev.) Braccio lungo sinistro per manovra tradizionale   | RIBANTA 5 | 0,435       | 5   |
| 3200.752R | 160                         | (brev.) Braccio lungo destro per manovra tradizionale   | RIBANTA 5 | 0,435       | 5   |
| 3200.770L | 159                         | (brev.) Braccio corto sinistro per manovra tradizionale   | RIBANTA 5 | 0,270       | 20  |
| 3200.770R | 159                         | (brev.) Braccio corto destro per manovra tradizionale   | RIBANTA 5 | 0,270       | 20  |
| 3200.771L | 159                         | (brev.) Braccio standard sinistro per manovra tradizionale  | RIBANTA 5 | 0,270       | 20  |
| 3200.771R | 160                         | (brev.) Braccio standard destro per manovra tradizionale  | RIBANTA 5 | 0,270       | 20  |
| 3200.772L | 160                         | (brev.) Braccio lungo sinistro per manovra tradizionale   | RIBANTA 5 | 0,435       | 20  |
| 3200.772R | 160                         | (brev.) Braccio lungo destro per manovra tradizionale   | RIBANTA 5 | 0,435       | 20  |
| 3200.800L | 160                         | (brev.) Braccio supplementare sinistro per manovra tradizionale   | RIBANTA 5 | 0,170       | 5   |
| 3200.800R | 160                         | (brev.) Braccio supplementare destro per manovra tradizionale   | RIBANTA 5 | 0,170       | 5   |
| 3200.801  | 165 / 175                   | Kit limitatore di apertura (destro + sinistro) per bracci standard e lungo                                  |           | 0,006       | 40  |
| 3200.802  | 165 / 175                   | Kit limitatore di apertura (destro + sinistro) per braccio supplementare                                    |           | 0,006       | 40  |
| 3200.805L | 165 / 175 / 241 / 247       | (brev.) Kit sinistro composto da nasello + ferrogliera  |           | 0,065       | 40  |
| 3200.805R | 165 / 175 / 241 / 247       | (brev.) Kit destro composto da nasello + ferrogliera  |           | 0,065       | 40  |
| 3200.808  | 135 / 164 / 174             | Spessore per art. 3200.859  |           | 0,003       | 40  |
| 3200.809  | 163 / 173                   | Kit di cerniere per anta affiancata (portata 80 Kg)   |           | 0,260       | 5   |
| 3200.810  | 165 / 175 / 241 / 247       | (brev.) Chiusura intermedia   |           | 0,060       | 40  |
| 3200.820L | 162 / 172                   | (brev.) Kit per 6 punti di chiusura sinistro  |           | 0,170       | 5   |
| 3200.820R | 162 / 172                   | (brev.) Kit per 6 punti di chiusura destro  |           | 0,170       | 5   |
| 3200.825L | 162 / 172 / 240 / 246       | (brev.) Kit per 8 punti di chiusura sinistro  |           | 0,095       | 5   |
| 3200.825R | 162 / 172 / 240 / 246       | (brev.) Kit per 8 punti di chiusura destro  |           | 0,095       | 5   |
| 3200.829  | 163 / 173                   | Kit di cerniere per anta affiancata (portata 80 Kg)   |           | 0,260       | 20  |
| 3200.831  | 163 / 173                   | Kit di cerniere ambidestre per anta affiancata (portata 70 Kg) per complanare interno                       | RIBANTA 5 | 0,270       | 5   |
| 3200.835  | 152 / 165 / 175 / 241 / 247 | Rostro antiscasso   |           | 0,065       | 20  |
| 3200.840L | 164 / 173                   | (brev.) Supporto superiore sinistro per cerniera seconda anta   |           | 0,120       | 5   |
| 3200.840R | 164 / 173                   | (brev.) Supporto superiore destro per cerniera seconda anta   |           | 0,120       | 5   |
| 3200.842  | 163 / 173                   | Kit di cerniere ambidestre per anta affiancata per profili complanari interni con altezza di battuta 10 mm. |           | 0,280       | 5   |
| 3200.845  | 125 / 164 / 174             | Kit rinvii d'angolo   |           | 0,370       | 5   |
| 3200.850  | 135 / 164 / 173 / 240 / 246 | Paletto verticale da agganciare   |           | 0,060       | 20  |
| 3200.851  | 135 / 164 / 174 / 240 / 246 | Paletto verticale da agganciare   |           | 0,058       | 20  |
| 3200.852  | 135 / 164 / 174 / 240 / 246 | Paletto verticale da agganciare   |           | 0,045       | 20  |
| 3200.853  | 135 / 164 / 174 / 240 / 246 | Paletto verticale da agganciare   |           | 0,050       | 20  |
| 3200.854  | 135 / 164 / 174 / 240 / 246 | Paletto verticale da agganciare   |           | 0,060       | 20  |
| 3200.896  | 135 / 164 / 174 / 240 / 246 | Paletto verticale da agganciare   |           | 0,045       | 20  |
| 3200.859  | 135 / 164 / 174             | Kit paletti monolitici per anta affiancata all'anta-ribalta con fulcro verticale (art. 3200.7L/R)           |           | 0,393       | 10  |
| 3200.860L | 164 / 173                   | (brev.) Supporto superiore sinistro per cerniera seconda anta   |           | 0,120       | 20  |
| 3200.860R | 164 / 173                   | (brev.) Supporto superiore destro per cerniera seconda anta   |           | 0,120       | 20  |
| 3200.950  | 161 / 171                   | Dima di posizionamento accessori  |           | 0,020       | 5   |
| 3200.951  | 161 / 171                   | Dima di posizionamento accessori  |           | 0,017       | 5   |
| 3200.952  | 162 / 171 / 239 / 245       | Dima di posizionamento accessori  |           | 0,018       | 5   |
| 3200.953  | 162 / 171                   | Dima di posizionamento incontri   |           | 0,018       | 5   |

| Codice      | Pag.           | DESCRIZIONE   | NOME      | Peso Kg/pz. | Pz. |
|-------------|----------------|---|-----------|-------------|-----|
| 3200.954    | 162 / 171      | Kit di dime 3200.950+3200.952+3200.953  |           | 0,062       | 1   |
| 3200.955    | 162 / 171      | Dima di foratura cerniere   |           | 0,055       | 1   |
| 3200.957    | 164 / 174      | Dima di posizionamento cerniere   |           | 0,018       | 5   |
| 3201.L      | 169            | (brev.) Gruppo base con fulcro verticale laterale sinistro per manovra logica               | RIBANTA 5 | 0,430       | 5   |
| 3201.R      | 169            | (brev.) Gruppo base con fulcro verticale laterale destro per manovra logica                 | RIBANTA 5 | 0,430       | 5   |
| 3201.2L     | 169            | (brev.) Gruppo base con fulcro orizzontale sinistro per manovra logica                      | RIBANTA 5 | 0,530       | 5   |
| 3201.2R     | 169            | (brev.) Gruppo base con fulcro orizzontale destro per manovra logica                        | RIBANTA 5 | 0,530       | 5   |
| 3201.20L    | 169 / 245      | (brev.) Gruppo base con fulcro verticale laterale sinistro per manovra logica               | RIBANTA 5 | 0,430       | 5   |
| 3201.20R    | 169 / 245      | (brev.) Gruppo base con fulcro verticale laterale destro per manovra logica                 | RIBANTA 5 | 0,430       | 5   |
| 3201.22L    | 169 / 245      | (brev.) Gruppo base con fulcro orizzontale sinistro per manovra logica                      | RIBANTA 5 | 0,440       | 20  |
| 3201.22R    | 169 / 245      | (brev.) Gruppo base con fulcro orizzontale destro per manovra logica                        | RIBANTA 5 | 0,440       | 20  |
| 3201.750L   | 169            | (brev.) Braccio corto sinistro per manovra logica   | RIBANTA 5 | 0,270       | 5   |
| 3201.750R   | 169            | (brev.) Braccio corto destro per manovra logica   | RIBANTA 5 | 0,270       | 5   |
| 3201.751L   | 169            | (brev.) Braccio standard sinistro per manovra logica  | RIBANTA 5 | 0,360       | 5   |
| 3201.751R   | 169            | (brev.) Braccio standard destro per manovra logica  | RIBANTA 5 | 0,360       | 5   |
| 3201.752L   | 169            | (brev.) Braccio lungo sinistro per manovra logica   | RIBANTA 5 | 0,435       | 5   |
| 3201.752R   | 169            | (brev.) Braccio lungo destro per manovra logica   | RIBANTA 5 | 0,435       | 5   |
| 3201.770L   | 169            | (brev.) Braccio corto sinistro per manovra logica   | RIBANTA 5 | 0,270       | 20  |
| 3201.770R   | 169            | (brev.) Braccio corto destro per manovra logica   | RIBANTA 5 | 0,270       | 20  |
| 3201.771L   | 169            | (brev.) Braccio standard sinistro per manovra logica  | RIBANTA 5 | 0,360       | 20  |
| 3201.771R   | 169            | (brev.) Braccio standard destro per manovra logica  | RIBANTA 5 | 0,360       | 20  |
| 3201.772L   | 169            | (brev.) Braccio lungo sinistro per manovra logica   | RIBANTA 5 | 0,435       | 20  |
| 3201.772R   | 169            | (brev.) Braccio lungo destro per manovra logica   | RIBANTA 5 | 0,435       | 20  |
| 3201.800L   | 169 / 170      | (brev.) Braccio supplementare sinistro per manovra logica                                   | RIBANTA 5 | 0,170       | 5   |
| 3201.800R   | 170            | (brev.) Braccio supplementare destro per manovra logica                                     | RIBANTA 5 | 0,170       | 5   |
| 3205/25     | 43 / 161 / 171 | (brev.) Asta di trasmissione da mm 250  |           | 0,035       | 100 |
| 3205/40     | 43 / 161 / 171 | (brev.) Asta di trasmissione da mm 400  |           | 0,055       | 100 |
| 3205/60     | 43 / 161 / 171 | (brev.) Asta di trasmissione da mm 600  |           | 0,080       | 100 |
| 3205/80     | 43 / 161 / 171 | (brev.) Asta di trasmissione da mm 800  |           | 0,105       | 100 |
| 3205/100    | 43 / 161 / 171 | (brev.) Asta di trasmissione da mm 1000   |           | 0,130       | 100 |
| 3205/120    | 43 / 161 / 171 | (brev.) Asta di trasmissione da mm 1200   |           | 0,150       | 100 |
| 3205/140    | 43 / 161 / 171 | (brev.) Asta di trasmissione da mm 1400   |           | 0,175       | 100 |
| 3205/160    | 43 / 161 / 171 | (brev.) Asta di trasmissione da mm 1600   |           | 0,210       | 50  |
| 3205/180    | 43 / 161 / 171 | (brev.) Asta di trasmissione da mm 1800   |           | 0,230       | 50  |
| 3205/200    | 43 / 161 / 171 | (brev.) Asta di trasmissione da mm 2000   |           | 0,255       | 50  |
| 3205/220    | 43 / 161 / 171 | (brev.) Asta di trasmissione da mm 2200   |           | 0,280       | 50  |
| 3205/300    | 43 / 161 / 171 | (brev.) Asta di trasmissione da mm 3000   |           | 0,380       | 50  |
| 3205.910    | 161 / 171      | (brev.) Kit aste di trasmissione da mm 1200   |           | 0,200       | 1   |
| 3205.911    | 161 / 171      | (brev.) Kit aste di trasmissione da mm 250-1000-1200  |           | 0,350       | 1   |
| 3205.912    | 161 / 171      | (brev.) Kit aste di trasmissione da mm 1800   |           | 0,270       | 1   |
| 4232        | 420            | Contatti elettrici registrabili   |           | 0,045       | 20  |
| 4232.1      | 420            | Contatti elettrici registrabili   |           | 0,045       | 20  |
| 6000.1/1200 | 350            | (brev.) Maniglione antipanico orizzontale-1 punto di chiusura                               | BERNINI   | 3,86        | 1   |
| 6000.99/120 | 350            | (brev.) Maniglione antipanico orizzontale-1 punto di chiusura                               | BERNINI   | 3,86        | 1   |
| 6000.2/1200 | 351            | (brev.) Maniglione antipanico verticale-2 punti di chiusura                                 | BERNINI   | 5,36        | 1   |
| 6000.98/120 | 351            | (brev.) Maniglione antipanico verticale-2 punti di chiusura                                 | BERNINI   | 5,36        | 1   |
| 6000.3/1200 | 352            | (brev.) Maniglione antipanico verticale-3 punti di chiusura                                 | BERNINI   | 5,76        | 1   |
| 6000.97/120 | 352            | (brev.) Maniglione antipanico verticale-3 punti di chiusura                                 | BERNINI   | 5,76        | 1   |
| 6000.701    | 353            | (brev.) Kit supporti orizzontali-1 punto di chiusura  | BERNINI   | 2,45        | 1   |
| 6000.702    | 353            | (brev.) Kit supporti verticali-2 punti di chiusura  | BERNINI   | 2,3         | 1   |
| 6000.703    | 354            | (brev.) Kit supporti ambidestri-3 punti di chiusura   | BERNINI   | 2,45        | 1   |
| 6000.711    | 353            | (brev.) Kit di supporti orizzontali ambidestri ad 1 punto di chiusura per porte tagliafuoco | BERNINI   | 2,37        | 1   |
| 6000.712    | 353            | (brev.) Kit di supporti verticali ambidestri a 2 punti di chiusura per porte tagliafuoco    | BERNINI   | 2,3         | 1   |
| 6000.713    | 354            | (brev.) Kit di supporti orizzontali ambidestri a 3 punti di chiusura per porte tagliafuoco  | BERNINI   | 2,47        | 1   |
| 6000.720    | 359            | Aste verticali standard   |           | 0,67        | 1   |



| Codice             | Pag.      | DESCRIZIONE   | NOME    | Peso Kg/pz.    | Pz. |
|--------------------|-----------|---|---------|----------------|-----|
| 6000.721           | 359       | Aste verticali  |         | 0,81           | 1   |
| 6000.730           | 360       | (brev.) Kit scroochi alto-basso   |         | 1,21           | 1   |
| 6000.731           | 360       | (brev.) Kit scroochi alto-basso per porte tagliafuoco                                   |         | 1,17           | 1   |
| 6000.735           | 360       | (brev.) Kit scroochi alto-laterale  |         | 1,27           | 1   |
| 6000.740           | 361       | (brev.) Kit scroochi laterali   |         | 1,42           | 1   |
| 6000.741           | 361       | (brev.) Kit scroochi laterali per porte tagliafuoco                                     |         | 1,15           | 1   |
| 6000.751           | 365       | (brev.) Supporto per chiusura orizzontale, versione PUSH PAD                            |         | 1,75           | 1   |
| 6000.752           | 365       | (brev.) Supporto per chiusura solo verticale, versione PUSH PAD                         |         | 1,55           | 1   |
| 6000.802           | 366       | Kit di ferrogliere per chiusure orizzontali o laterali                                  |         | 0,125          | 5   |
| 6000.803           | 366       | Kit di ferrogliere per chiusure orizzontali o laterali                                  |         | 0,11           | 5   |
| 6000.804           | 366       | Kit di ferrogliere per chiusure verticali   |         | 0,14           | 5   |
| 6000.805           | 366       | Kit di ferrogliere per chiusure verticali   |         | 0,13           | 5   |
| 6000.806           | 366       | Spessore  |         | 0,03           | 40  |
| 6000.807           | 367       | Kit di ferrogliera e spessori per chiusure verticali                                    |         | 0,080          | 20  |
| 6000.808           | 367       | Kit di ferrogliere per chiusure verticali per P.V.C. (battuta 20 mm e oltre) e legno    |         | 0,097          | 50  |
| 6000.809           | 368       | Kit di ferrogliera e spessori per chiusure orizzontali                                  |         | 0,110          | 20  |
| 6000.810           | 368       | Chiusura supplementare laterale   |         | 0,8            | 1   |
| 6000.820           | 369       | Incontro elettrico  |         | 0,42           | 1   |
| 6000.830           | 368       | Dispositivo fermo a giorno  |         | 0,02           | 5   |
| 6000.840           | 369       | Supporto intermedio   | BERNINI | 1,08           | 1   |
| 6000.842           | 369       | Microswitch   |         | 0,03           | 5   |
| 6000.843           | 370       | Passante regolabile   |         | 0,007          | 20  |
| 6000.870           | 362       | Comando esterno sola maniglia   |         | 0,565          | 1   |
| 6000.873           | 362       | Comando esterno maniglia in folle   |         | 0,685          | 1   |
| 6000.874           | 362       | Comando esterno maniglia in folle   |         | 0,685          | 1   |
| 6000.875           | 363       | Comando esterno maniglia in folle   |         | 0,915          | 1   |
| 6000.876           | 363       | Comando esterno maniglia in folle   |         | 0,88           | 1   |
| 6000.877           | 363       | Comando esterno maniglia in folle   |         | 0,915          | 1   |
| 6000.879           | 364       | Comando esterno con maniglia ribassata  |         | 0,830          | 1   |
| 6000.880           | 364       | Comando esterno impugnatura fissa a pomolo  |         | 0,915          | 1   |
| 6000.890           | 370       | Targa segnaletica   |         | 0,01           | 10  |
| 6000.897           | 370       | Kit di fissaggio comando esterno  |         | 0,086          | 20  |
| 6000.899           | 380       | Kit di adattamento comandi esterni serie 6000 su CIRCEO                                 |         | 0,125          | 20  |
| 6000.950           | 371 / 432 | Dima di foratura per supporto principale e secondario per maniglione antipanico BERNINI |         | 0,38           | 1   |
| 6000.951           | 371 / 432 | Dima per scroochi alto/basso e laterale per maniglioni antipanico BERNINI e CELLINI     |         | 0,440          | 1   |
| 6000.952           | 371 / 433 | Dima per comandi esterni articoli 6000.875/876/877/880                                  |         | 0,160          | 1   |
| 6000.B/860         | 359       | Barra orizzontale di 860 mm   | BERNINI | 1,043          | 1   |
| 6000.B/1200        | 359       | Barra orizzontale di 1200 mm  | BERNINI | 1,41           | 1   |
| 6000.B/1500        | 359       | Barra orizzontale di 1500 mm  | BERNINI | 1,725          | 1   |
| 6001.805           | 372       | Ferrogliera per chiusure orizzontali e verticali  |         | 0,070          | 20  |
| 6001.806           | 372       | Spessore  |         | 0,015          | 40  |
| 6001.808/.807/.809 | 372       | Kit di ferrogliere  |         | 0,07/0,05/0,06 | 20  |
| 6001.810           | 372       | Spessore  |         | 0,012          | 40  |
| 6100.1/1085        | 355       | (brev.) Maniglione antipanico orizzontale-1 punto di chiusura                           | CELLINI | 2,9            | 1   |
| 6100.99/108        | 355       | (brev.) Maniglione antipanico orizzontale-1 punto di chiusura                           | CELLINI | 2,9            | 1   |
| 6100.2/1085        | 356       | (brev.) Maniglione antipanico verticale-2 punti di chiusura                             | CELLINI | 4,6            | 1   |
| 6100.98/108        | 356       | (brev.) Maniglione antipanico verticale-2 punti di chiusura                             | CELLINI | 4,6            | 1   |
| 6100.3/1085        | 357       | (brev.) Maniglione antipanico verticale-3 punti di chiusura                             | CELLINI | 5,01           | 1   |
| 6100.97/108        | 357       | (brev.) Maniglione antipanico verticale-3 punti di chiusura                             | CELLINI | 5,01           | 1   |
| 6100.701           | 358       | (brev.) Kit supporti orizzontali-1 punto di chiusura                                    | CELLINI | 1,74           | 1   |
| 6100.702           | 358       | (brev.) Kit supporti verticali-2 punti di chiusura                                      | CELLINI | 1,63           | 1   |
| 6100.703           | 358       | (brev.) Kit supporti, 3 punti di chiusura   | CELLINI | 1,81           | 1   |
| 6100.830           | 368       | Dispositivo fermo a giorno  |         | 0,01           | 5   |
| 6100.840           | 369       | Carter supporto secondario  | CELLINI | 0,35           | 1   |
| 6100.890           | 370       | Targa segnaletica   |         | 0,01           | 10  |
| 6100.950           | 371 / 433 | Dima per supporto principale per maniglione antipanico CELLINI                          |         | 0,300          | 1   |
| 6100.B/745         | 359       | Barra orizzontale di 745 mm   | CELLINI | 0,8            | 1   |
| 6100.B/1085        | 359       | Barra orizzontale di 1085 mm  | CELLINI | 1,05           | 1   |
| 6100.B/1385        | 359       | Barra orizzontale di 1385 mm  | CELLINI | 1,28           | 1   |
| 8206               | 431       | Dima per lavorazione art. 2070/1-2071/1-2073/1-2075/1-2076/1                            |         | 0,2            | 1   |

| Codice    | Pag.      | DESCRIZIONE   | NOME   | Peso Kg/pz. | Pz. |
|-----------|-----------|---|--------|-------------|-----|
| 8206.1    | 431       | Dima per lavor. art. 2070/.1-2071/.1-2073/.1-2075/.1-2076/.1            |        | 0,392       | 1   |
| 8206.4    | 431       | Dima per lavorazioni art. 875.2-2070/.1-2071/.1-2073/.1-2075/.1-2076/.1 |        | 0,396       | 1   |
| 8300.4    | 423       | Punzonatrice  |        | 44,5        | 1   |
| 8300.14   | 423       | Unità di punzonatura e taglio aste per a/r con basamento                |        | 74          | 1   |
| 8300.15   | 423       | Unità di punzonatura e taglio aste per a/r con basamento                |        | 74          | 1   |
| 8300.16   | 424       | Unità di punzonatura e taglio aste per a/r                              |        | 26          | 1   |
| 8300.16/A | 424       | Kit per la misurazione diretta del taglio astine su profili anta        |        | 5,0         | 1   |
| 8300.20   | 425       | Foratrice   |        | 135,16      | 1   |
| 8300.21   | 425       | Basamento per art. 8300.20  |        | 23          | 1   |
| 8300.32   | 425       | Punzonatrice asta e rostri antieffrazione per RIBANTA 5                 |        | 45          | 1   |
| 8300.35   | 425       | Banco di assemblaggio per RIBANTA 5                                     |        | 77          | 1   |
| 9200      | 420       | Mazzetta colore Nylon   |        | 0,03        | 1   |
| 9200.1    | 420       | Mazzetta colore Anodizzato  |        | 0,065       | 1   |
| 9200.2    | 420       | Mazzetta colore RAL base  |        | 0,065       | 1   |
| 9200.3    | 420       | Mazzetta colore Altri RAL   |        | 0,11        | 1   |
| F6        | 328       | (brev.) Comando a distanza  | NEWTON | 1,043       | 5   |
| F6.R      | 329       | Profilo copri-cavo  |        | 0,085       | 10  |
| F6.X      | 329       | Pannello NEWTON F6  |        | 12          | 1   |
| F6.Y      | 329 / 434 | Maschera di tracciatura   |        | 0,085       | 1   |
| F6.ZB     | 329       | Cavo bianco   |        | 0,02        | 2   |
| F6.ZN     | 329       | Cavo nero   |        | 0,02        | 2   |
| F7        | 328       | (brev.) Comando a distanza registrabile                                 | NEWTON | 1,045       | 5   |
| KH        | 373       | (brev.) Maniglione antipanico orizzontale                               | CIRCEO | 3,13        | 1   |
| KH.11     | 373       | (brev.) Maniglione antipanico orizzontale, senza barra                  | CIRCEO | 1,89        | 1   |
| KH.2      | 374       | (brev.) Maniglione antipanico verticale                                 | CIRCEO | 5,03        | 1   |
| KH.21     | 374       | (brev.) Maniglione antipanico verticale                                 | CIRCEO | 3,79        | 1   |
| KH.3      | 375       | (brev.) Maniglione antipanico verticale                                 | CIRCEO | 5,23        | 1   |
| KH.31     | 375       | (brev.) Maniglione antipanico verticale                                 | CIRCEO | 3,99        | 1   |
| KH.AA     | 378       | Comando dall' esterno con maniglia                                      |        | 0,462       | 1   |
| KH.BB     | 378       | Comando dall' esterno con maniglia e cilindro                           |        | 0,55        | 1   |
| KH.BBU    | 378       | Comando dall' esterno con maniglia e cilindro                           |        | 0,55        | 1   |
| KH.C      | 377       | Comando dall' esterno con maniglia e cilindro                           |        | 0,838       | 1   |
| KH.CS     | 377       | Comando dall' esterno con maniglia                                      |        | 0,673       | 1   |
| KH.CU     | 377       | Comando dall' esterno con maniglia e cilindro                           |        | 0,838       | 1   |
| KH.E      | 379       | Comando dall' esterno con impugnatura e cilindro                        |        | 0,55        | 1   |
| KH.F      | 379       | Terzo punto di chiusura per KH.2-KH.3                                   |        | 0,45        | 1   |
| KH.G      | 379       | Incontro elettrico  |        | 0,45        | 1   |
| KH.P      | 376       | Passante per aste verticali   |        | 0,024       | 20  |
| KH.R      | 376       | Barra orizzontale   |        | 1,75        | 1   |
| KH.T      | 380       | Supporto intermedio   |        | 0,6         | 1   |
| KH.TS     | 380       | Supporto principale   |        | 0,59        | 1   |
| KH.U      | 376       | Asta verticale  |        | 1,1         | 1   |
| KH.Z      | 380       | Pannello CIRCEO   |        | 14          | 1   |
| Q7.1/25   | 346       | Maniglione tubolare   | ARNO   | 0,45        | 4   |
| Q7.1/35   | 346       | Maniglione tubolare   | ARNO   | 0,55        | 4   |
| Q7.2/25   | 346       | Maniglione tubolare   | PIAVE  | 0,32        | 4   |
| Q7.2/35   | 346       | Maniglione tubolare   | PIAVE  | 0,42        | 4   |
| Q7.A      | 347       | Attacco per maniglione singolo  |        | 0,18        | 8   |
| Q7.B      | 347       | Attacco per maniglione doppio   |        | 0,33        | 4   |
| Q7.Y      | 347 / 434 | Chiave  |        | 0,07        | 20  |





## Cremonesi, martelline e accessori per anta

001



- MANON
- APPLICA
- APPLICADUE
- TURANDOT
- GIOCONDA
- GENOVA
- FUORI
- FUORI BASSA
- SEMPRE
- DUO
- TENUTA
- VENTILATION SASH

Pag. 2-26

Pag. 9

Pag. 9

Pag. 13

Pag. 15

Pag. 16

Pag. 17

Pag. 17

Pag. 18

Pag. 29

Pag. 35

Pag. 42



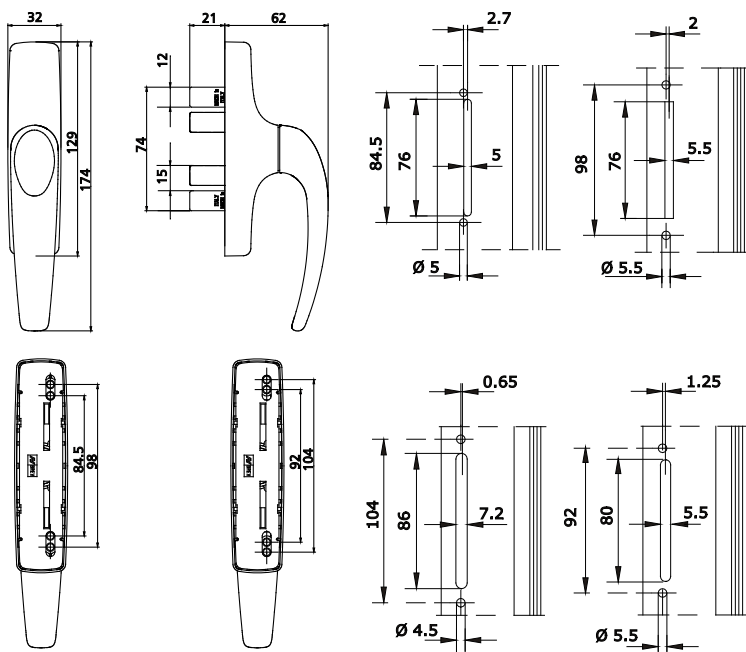


## 870.1-870.2

| codice | descrizione   | finiture   | pz. |
|--------|---|--|-----|
| 870.1  | (brevettato) Cremonese in metallo pressofuso o in ottone, interassi mm 84.5-98, 2 viti TCEI M5x14 in acciaio zincato nero (per le versioni C e OTT 2 viti TCEI M5x10). Finiture PVD X, PVD H e OTT conf. 5 pz.; C: conf. 50 pz. | 1013, 1015, 1247, 6002, 6005, 7016, 7032, 7035, 8017, 8019, 9001, 9005, 9010, 9016, B.SA, BL10, BR5, BR801, BW21, C, GR217, GR606, GREY, OTT, PVD H, PVD X, RD501, SILV, WT005 | 20  |
| 870.2  | (brevettato) Cremonese in metallo pressofuso o in ottone, interassi mm 92-104, 2 viti TCEI M5x14 in acciaio zincato nero (per le versioni C e OTT 2 viti TCEI M5x10). Finiture PVD X, PVD H e OTT conf. 5 pz.; C: conf. 50 pz.  | 1013, 1015, 6002, 6005, 7032, 7035, 8017, 8019, 9001, 9005, 9010, 9016, B.SA, BL10, BR5, BR801, BW21, C, GR217, GR50, GR51, GR606, OTT, PVD H, PVD X, RD501, SILV, WT005       | 20  |

Cremonesi, martelline e accessori per anta

# 002 Manon



870.1-870.2

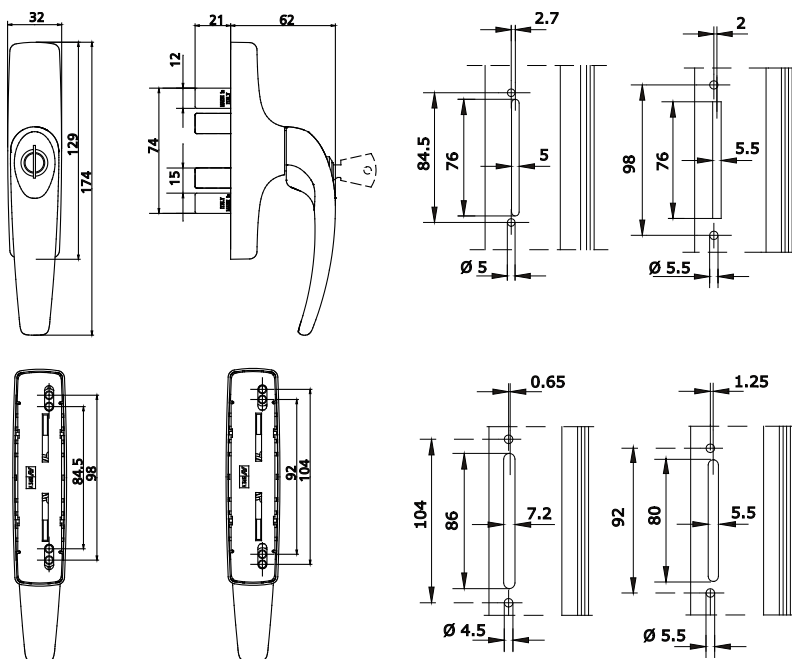


**870.753-870.754**

| codice  | descrizione  | finiture   | pz. |
|---------|--|--|-----|
| 870.753 | (brevettato) Cremonese in metallo pressofuso o in ottone, con cilindro di sicurezza (chiavi uguali), interassi mm 84.5-98, 2 viti TCEI M5x14 in acciaio zincato nero (OTT: conf. 5 pz. e 2 viti TCEI M5x10). | 1013, 1015, 6002, 6005, 7032, 8019, 9001, 9005, 9010, 9016, B.SA, BL10, BR5, BW21, C, GR217, GREY, OTT, SILV                       | 10  |
| 870.754 | (brevettato) Cremonese in metallo pressofuso o in ottone, con cilindro di sicurezza (chiavi uguali), interassi mm 92-104, 2 viti TCEI M5x14 in acciaio zincato nero (OTT: conf. 5 pz. e 2 viti TCEI M5x10).  | 1013, 1015, 6002, 7032, 8017, 8019, 9001, 9005, 9010, 9016, B.SA, BL10, BR5, BR801, BW21, C, GR217, OTT, PVD H, PVD X, SILV, WT005 | 10  |

Cremonesi, martelline e accessori per anta

**Manon** 003



870.753-870.754



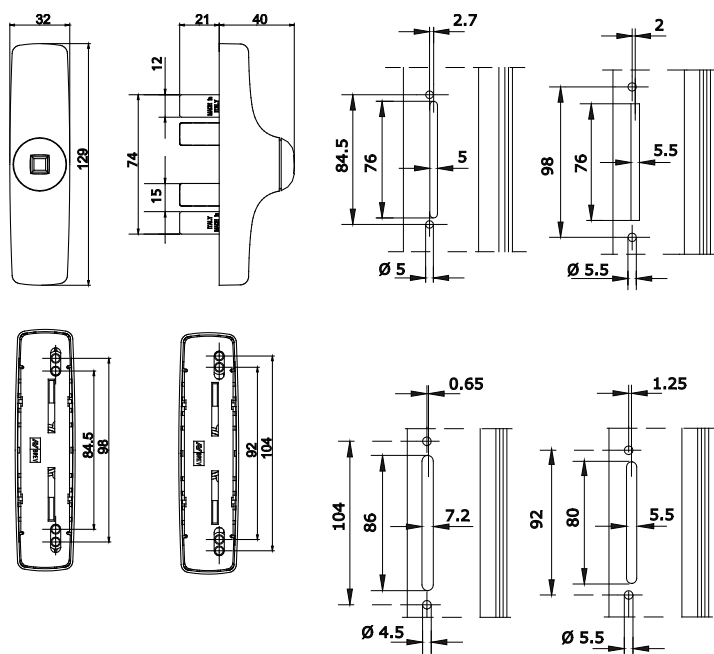
## 870.755-870.756

| codice  | descrizione   | finiture  | pz. |
|---------|---|---|-----|
| 870.755 | (brevettato) Cremonese in metallo pressofuso, senza manico (manico art. 1243.599), interassi mm 84.5-98, 2 viti TCEI M5x14 in acciaio zincato nero. | 1013, 8019, 9001, 9005, 9010, B.SA, BL10, BW21, GR217, SILV | 10  |
| 870.756 | (brevettato) Cremonese in metallo pressofuso, senza manico (manico art. 1243.599), interassi mm 92-104, 2 viti TCEI M5x14 in acciaio zincato nero.  | 1013, 7035, 8019, 9005, 9010, GR217, PVD X, SILV            | 10  |

Cremonesi, martelline e accessori per anta

004

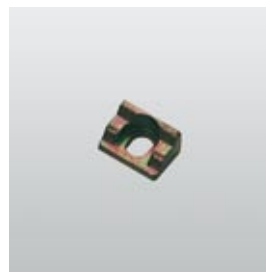
# Manon



870.755-870.756



870.803



870.802  
870.802W

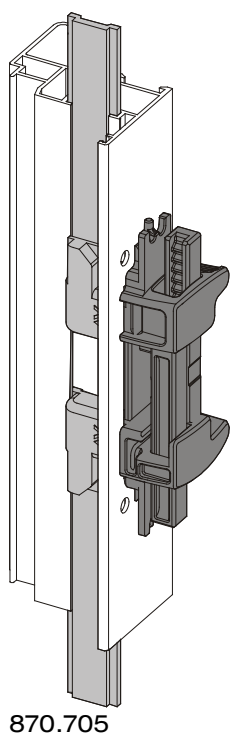


870.705

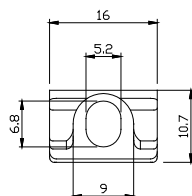
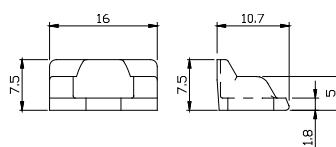
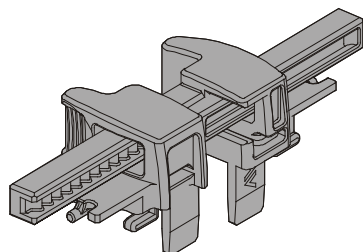
| codice   | descrizione   | finiture | pz. |
|----------|---|----------|-----|
| 870.705  | Dispositivo di sostituzione della cremonese per anta 870.1/.2/.753/.754/.755/.756 durante il trasporto del serramento, in nylon nero. | .74      | 20  |
| 870.802  | Staffa di rinforzo in zama zincata per profili a Camera Unificata e NC International.   |          | 200 |
| 870.802W | Staffa di rinforzo in zama zincata bianca per profili a Camera Unificata e NC International.  |          | 200 |
| 870.803  | Staffa di rinforzo in metallo pressofuso per profili R 40/50 e NEW TEC.   |          | 200 |

## Cremonesi, martelline e accessori per anta

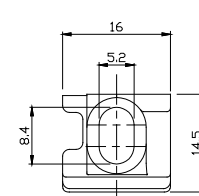
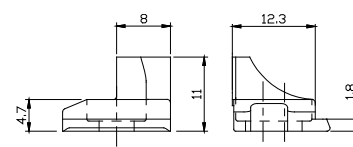
005



870.705



870.802-870.802W



870.803

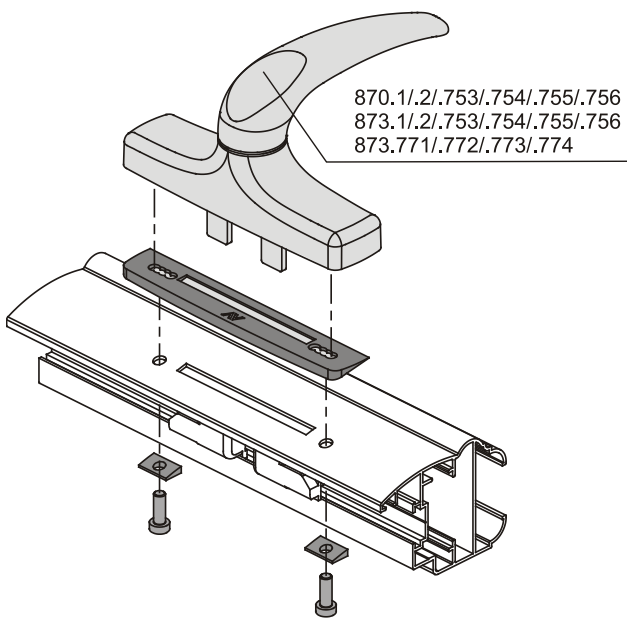


870.850  
870.851

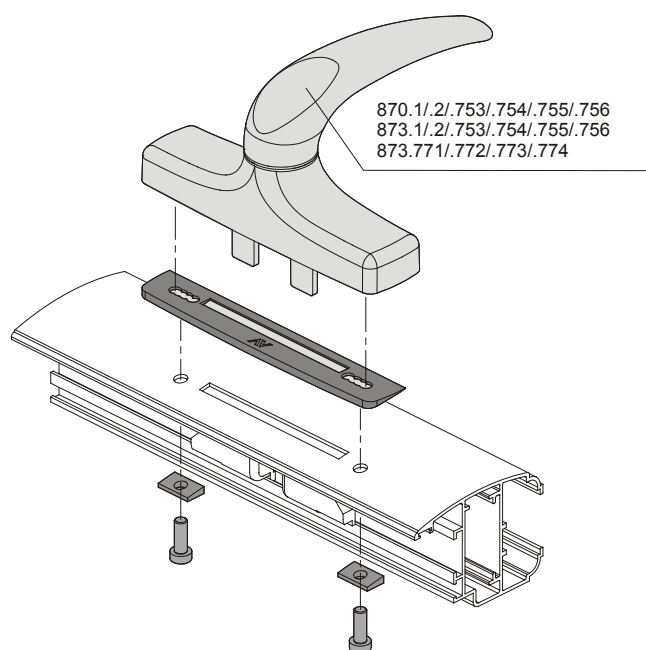
| codice  | descrizione   | finiture | pz. |
|---------|---|----------|-----|
| 870.850 | Spessore (raggio 70 mm) per cremonesi MANON, in nylon nero, adatto ai profili NC 40 N sormonto arrotondato e simili.    |          | 50  |
| 870.851 | Spessore (raggio 115 mm) per cremonesi MANON, in nylon nero, adatto ai profili ALL.CO P4 sormonto arrotondato e simili. |          | 50  |

## Cremonesi, martelline e accessori per anta

006



870.850



870.851



1243.599



872.752



872.751

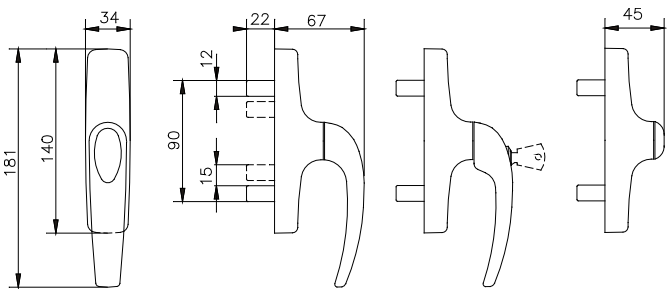


872

| codice   | descrizione   | finiture  | pz. |
|----------|---|---|-----|
| 872      | (brevettato) Cremonese in metallo pressofuso, interasse mm 130, 2 piastrine sottovite e 2 viti TC M4x12 in acciaio zincato nero.  | 1013, 1015, 8017, 8019, 9001, 9005, 9010, BL10, BR5, BR801, C, GR217, GR606, RD501, SILV, WT005 | 20  |
| 872.751  | (brevettato) Cremonese in metallo pressofuso, con cilindro di sicurezza (chiavi uguali), interasse mm 130, 2 piastrine sottovite e 2 viti TC M4x12 in acciaio zincato nero. | 1013, 1015, 7035, 8017, 8019, 9001, 9005, 9010, BR5, SILV                                       | 10  |
| 872.752  | (brevettato) Cremonese in metallo pressofuso, senza manico (manico art. 1243.599), interasse mm 130, 2 piastrine sottovite e 2 viti TC M4x12 in acciaio zincato nero.       | 9005, C   | 10  |
| 1243.599 | Manico in alluminio per art. 870.755/.756-872.752-873.755/.756.   | 1013, 7035, 9010, C, F, NE, SILV  | 1   |

Cremonesi, martelline e accessori per anta

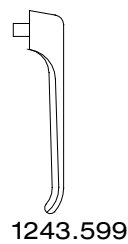
Manon 007



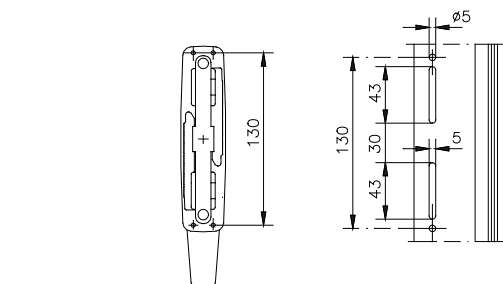
872

872.751

872.752



1243.599



872-872.751-872.752







878

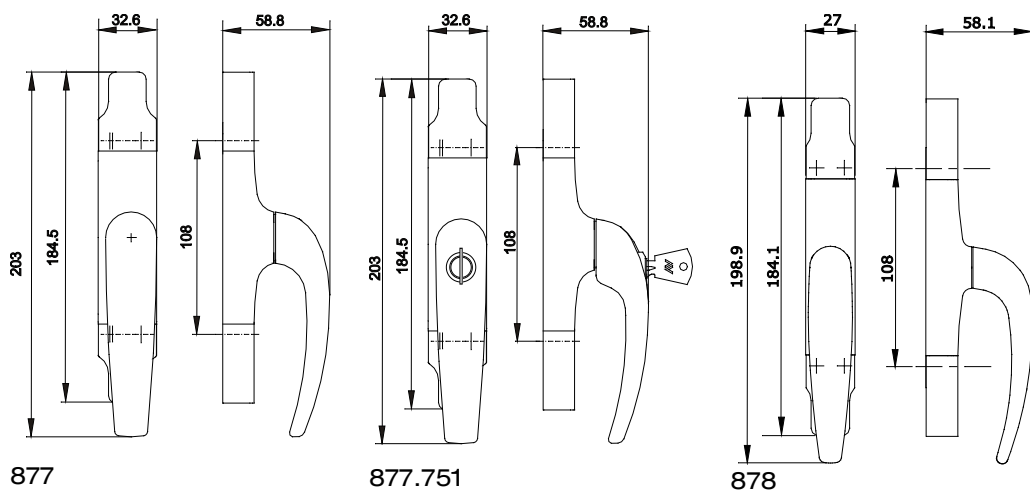


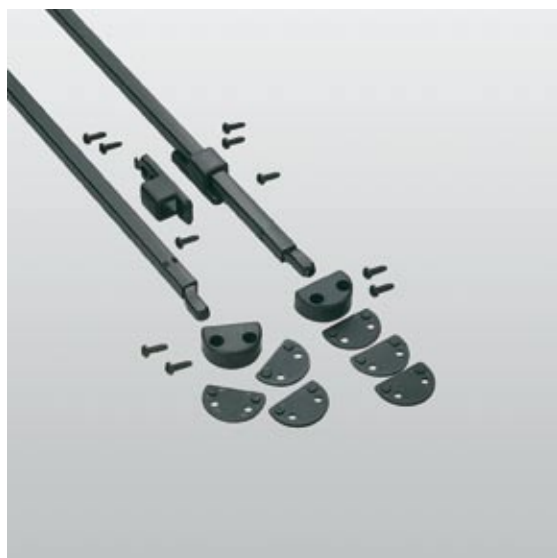
877

| codice  | descrizione  | finiture                            | pz. |
|---------|--|-------------------------------------|-----|
| 877     | (brevettato) Cremonese da applicare (corsa mm 14) per aperture esterne, in metallo pressofuso, 4 viti TC 3,9x13 in acciaio zincato.  | 9005, 9010, B.SA, SILV              | 20  |
| 877.751 | (brevettato) Cremonese da applicare (corsa mm 14) per aperture esterne, in metallo pressofuso, con cilindro di sicurezza (chiavi uguali), 4 viti TC 3,9x13 in acciaio zincato. | 9005, 9010, SILV                    | 10  |
| 878     | (brevettato) Cremonese da applicare (corsa 14 mm) per aperture esterne, in metallo pressofuso, 4 viti TC 3,9x13 in acciaio zincato.  | 1013, 9005, 9010, BL10, GR606, SILV | 20  |

Cremonesi, martelline e accessori per anta

# Applica - Applicadue 009





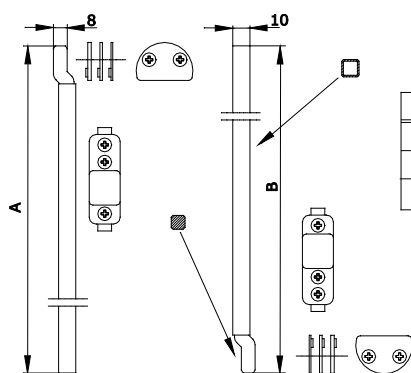
877.802

**877.801-877.805-877.806**

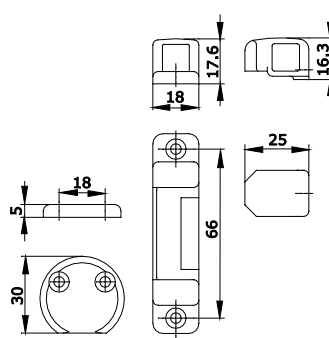
| codice  | descrizione   | finiture                                    | pz. |
|---------|---|---|-----|
| 877.801 | Kit di aste verticali per finestre (altezza massima mm 1900) per art. 877/.751-878, in acciaio verniciato con terminale asta premontato, 2 passanti, 2 ferrogliere, 2 spessori da mm 1, 2 spessori da mm 1,5 e 2 spessori da mm 2 in nylon, 10 viti TC 3,9x13 in acciaio zincato.   | (nero), 9010, B.SA, BL10, GR606, SILV       | 10  |
| 877.805 | Kit di aste verticali per porte (altezza massima mm 2500) per art. 877/.751-878, in acciaio verniciato con terminale asta premontato, 2 passanti, 2 ferrogliere, 2 spessori da mm 1, 2 spessori da mm 1,5 e 2 spessori da mm 2 in nylon, 10 viti TC 3,9x13 in acciaio zincato.      | (nero), 1013, 9010, B.SA, BL10, GR606, SILV | 10  |
| 877.806 | Kit di aste verticali per porte (altezza massima mm 3100) per art. 877/.751-878, in acciaio verniciato nero con terminale asta premontato, 2 passanti, 2 ferrogliere, 2 spessori da mm 1, 2 spessori da mm 1,5 e 2 spessori da mm 2 in nylon, 10 viti TC 3,9x13 in acciaio zincato. | (nero), 9010                                | 10  |
| 877.802 | Terza chiusura per profili complanari, 1 nasello in zama, 1 passante, 1 ferrogliera, 4 viti TC 3,9x13 in acciaio zincato.   |   | 20  |

Cremonesi, martelline e accessori per anta

010



877.801-877.805-877.806



877.802



877.808



877.807



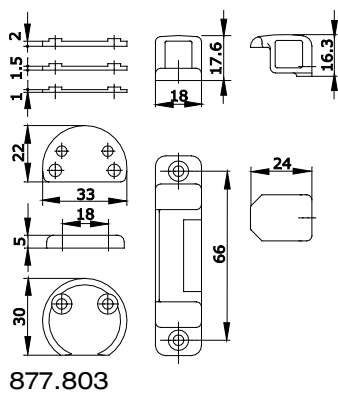
877.804



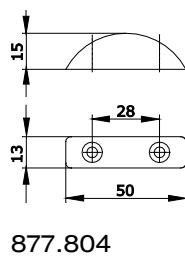
877.803

| codice  | descrizione   | finiture    | pz. |
|---------|---|-------------|-----|
| 877.803 | Terza chiusura per prof. a sormonto, 1 nasello in zama, 1 passante, 1 ferrogliera, 1 spessore da mm 1, 1 spessore da mm 1,5 e 1 spessore da mm 2 in nylon, 4 viti TC 3,9x13 in acciaio zincato. |             | 20  |
| 877.804 | Arresto anta, in nylon.   |             | 100 |
| 877.807 | Passante guida aste in nylon nero.  | (nero), .78 | 40  |
| 877.808 | Passante guida aste di sicurezza, in zama.  | 9010        | 40  |

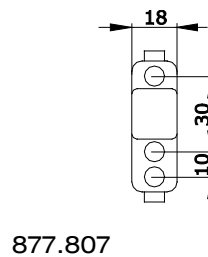
## Cremonesi, martelline e accessori per anta



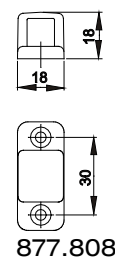
877.803



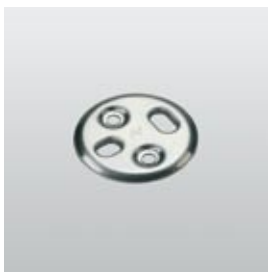
877.804



877.807



877.808



1408

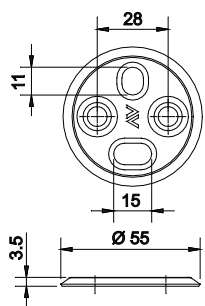


1409/10

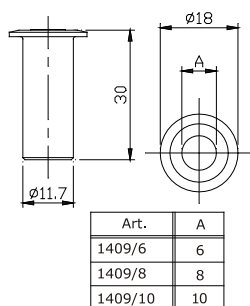
| codice  | descrizione                                  | finiture | pz. |
|---------|--|----------|-----|
| 1408    | Ferrogliera a pavimento in acciaio inox 430. |          | 100 |
| 1409/10 | Pozzetto antipolvere in ottone Ø 10 mm.      |          | 100 |

Cremonesi, martelline e accessori per anta

012



1408



1409/10



879.751



879.2

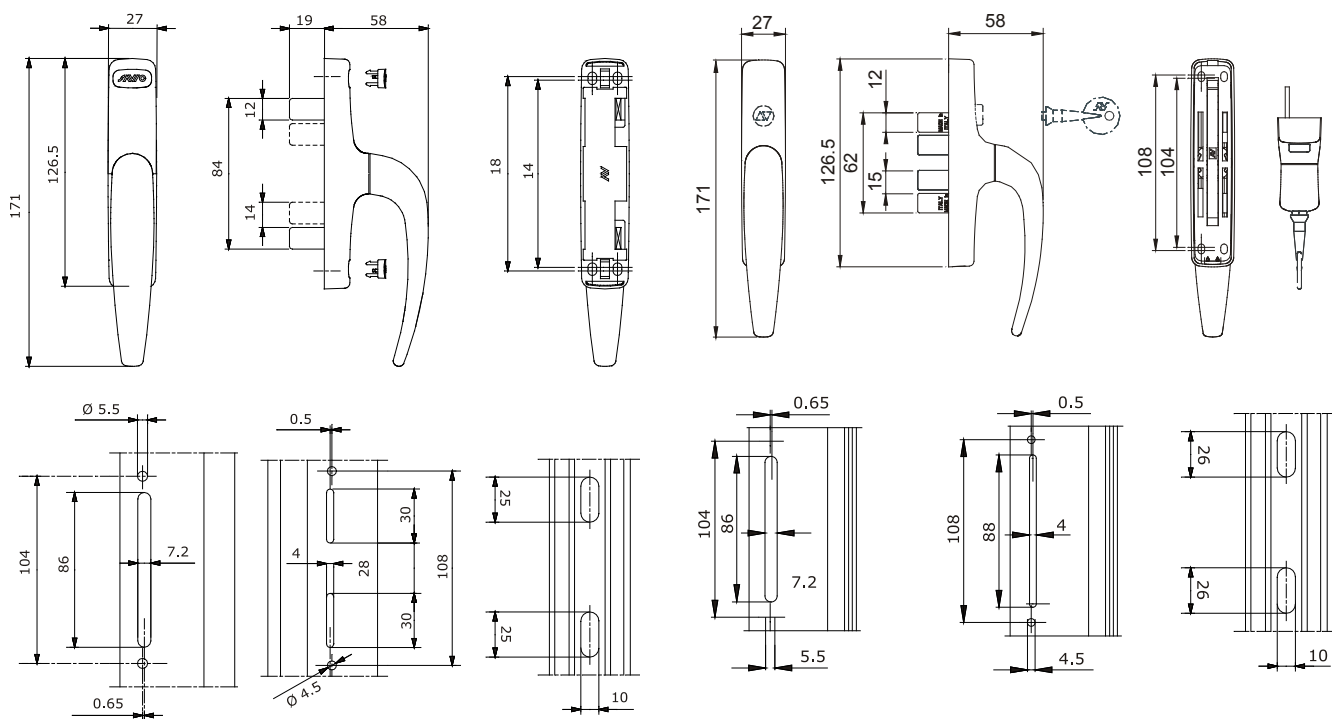


879

| codice  | descrizione   | finiture   | pz. |
|---------|---|--|-----|
| 879     | (brevettato) Cremonese in metallo pressofuso per persiane, per aperture esterne ed interne, interassi mm 104-108, 2 piastrelle sottovite, 2 viti TCEI M4x10 e 2 dadi M4 in acciaio zincato (PVD X e PVD H: confezionamento da 5 pz.).                                       | 1013, 1015, 3003, 6005, 8017, 8019, 9001, 9005, 9010, 9016, BL10, BR5, BR801, BW21, C, GR217, GR50, GR51, GR606, PVD H, PVD X, RD501, SILV, WT005          | 20  |
| 879.2   | (brevettato) Cremonese in metallo pressofuso per persiane, per aperture esterne ed interne, interassi mm 104-108, 2 piastrelle sottovite, 2 viti TCEI M4x10 e 2 dadi M4 in acciaio zincato (PVD X e PVD H: confezionamento da 5 pz.).                                       | 1013, 1015, 6005, 7035, 7047, 8017, 8019, 9001, 9005, 9010, 9016, B.SA, BL10, BL25, BR5, BR801, GR217, GR50, GR51, GR606, PVD H, PVD X, RD501, SILV, WT005 | 20  |
| 879.751 | (brevettato) Cremonese in metallo pressofuso per persiane, per aperture esterne ed interne, con blocco di sicurezza, interassi mm 104-108, 2 piastrelle sottovite, 2 viti TCEI M4x10 e 2 dadi M4 in acciaio zincato, 1 chiavetta (PVD X e PVD H: confezionamento da 5 pz.). | 1013, 1015, 6005, 8017, 8019, 9001, 9005, 9010, BL10, BR5, BR801, GR217, GR50, GR51, GR606, PVD H, PVD X, RD501, SILV, WT005                               | 10  |

Cremonesi, martelline e accessori per anta

Turandot 013



879

879.2-879.751



**879.3**



**879.20**

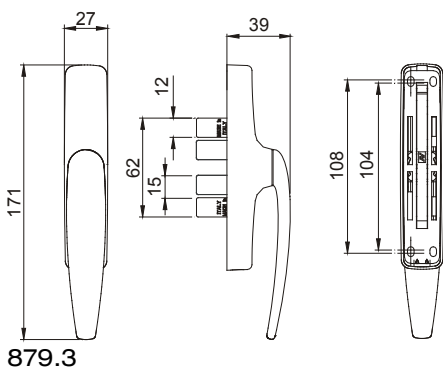


**879.950**

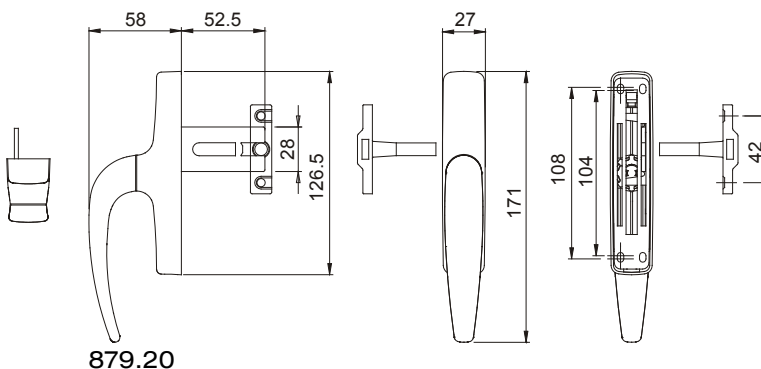
| codice  | descrizione   | finiture   | pz. |
|---------|---|--|-----|
| 879.3   | (brevettato) Cremonese in metallo pressofuso per persiane, per aperture esterne ed interne, manico ribassato, interassi 104-108, 2 piastri sottovite, 2 viti TCEI M4x10 e 2 dadi M4 in acciaio zincato (PVD X e PVD H: confezionamento da 5 pz.). | 1013, 1015, 6005, 8017, 8019, 9001, 9005, 9010, BL10, BR5, BR801, GR217, GR50, GR51, GR606, PVD H, PVD X, RD501, SILV, WT005 | 20  |
| 879.20  | (brevettato) Cremonese in metallo pressofuso per persiane, interassi 104-108 mm, 1 tassello di fissaggio in zama zincata nera, 4 viti TC Ø 3,9x19 e 2 viti speciali TS M5x18 in acciaio inox.   | 9005, 9010, GR217, SILV  | 20  |
| 879.950 | Giravite esagonale trilobato, sagomato da 2.5 mm, per il montaggio delle cremonesi TURANDOT art. 879.2/.20/.3/.751.   |  | 1   |

Cremonesi, martelline e accessori per anta

014 **Turandot**



**879.3**



**879.20**





880.701

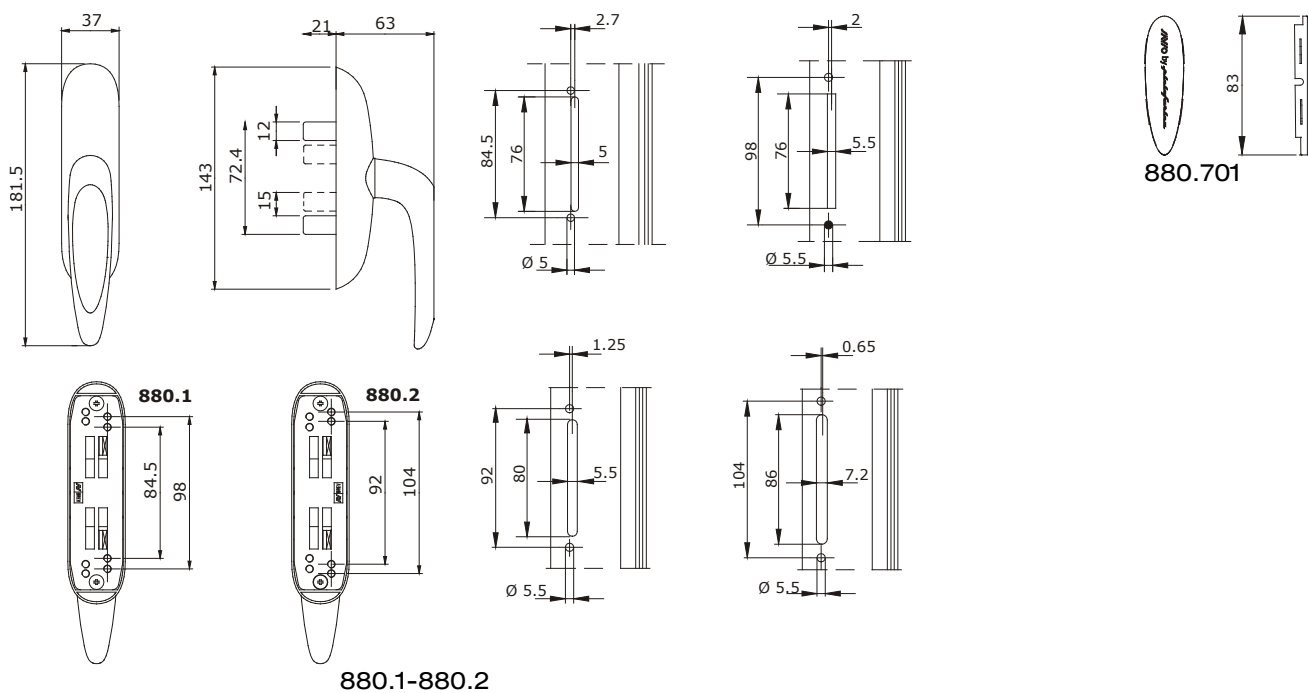


880.1-880.2

| codice  | descrizione  | finiture   | pz. |
|---------|--|--|-----|
| 880.1   | (brevettato) Cremonese in metallo pressofuso, ingranaggio e cremagliere in acciaio zincato, interassi 84,5-98 mm, 2 viti TCEI M5x10 e 2 piastrine sottovite in acciaio zincato nero. | 1013, 8019, 9001, 9005, 9010, 9016, BL10, BR5, BR801, GR217, GR606, RD501, SILV, WT005       | 20  |
| 880.2   | (brevettato) Cremonese in metallo pressofuso, ingranaggio e cremagliere in acciaio zincato, interassi 92-104 mm, 2 viti TCEI M5x10 e 2 piastrine sottovite in acciaio zincato nero.  | 1013, 1015, 8017, 8019, 9001, 9005, 9010, BL10, BR5, BR801, GR217, GR606, RD501, SILV, WT005 | 20  |
| 880.701 | (brevettato) Lente in tecnopolimero colorato da applicare ad incastro sul manico degli articoli 880.1/2-883.1/2-884.   | .74, .75, .78, .80, .82, .83, .85, .86, .90, .91   | 50  |

Cremonesi, martelline e accessori per anta

Gioconda 015



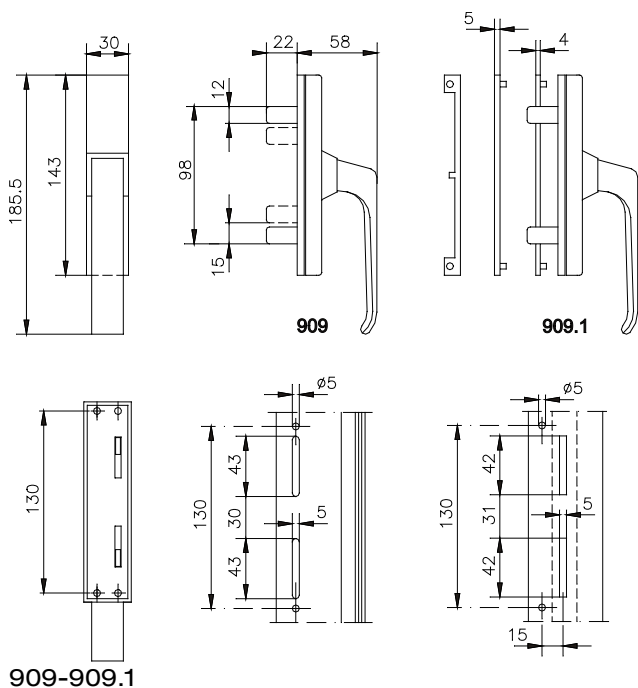


## 909-909.1

| codice | descrizione  | finiture   | pz. |
|--------|--|--|-----|
| 909    | Cremonese in alluminio e Delrin, interasse mm 130, 2 piastrine e 2 viti TC M4x14 in acciaio zincato nero.  | 1013, 3003, 6005, 8017, 9001, 9010, F, NE, U, ZE | 20  |
| 909.1  | Cremonese in alluminio e Delrin, montata destra per profili ad aste interne, interasse mm 130, 2 piastrine, 2 viti TC M4x14 e 2 viti TS M4x12 in acciaio zincato nero, 2 spessori (mm 4 e 5) in nylon. | 1013, 3003, 6005, 8017, 9001, 9010, F, NE, U, ZE | 20  |

Cremonesi, martelline e accessori per anta

# 016 Genova





916.897



915.1

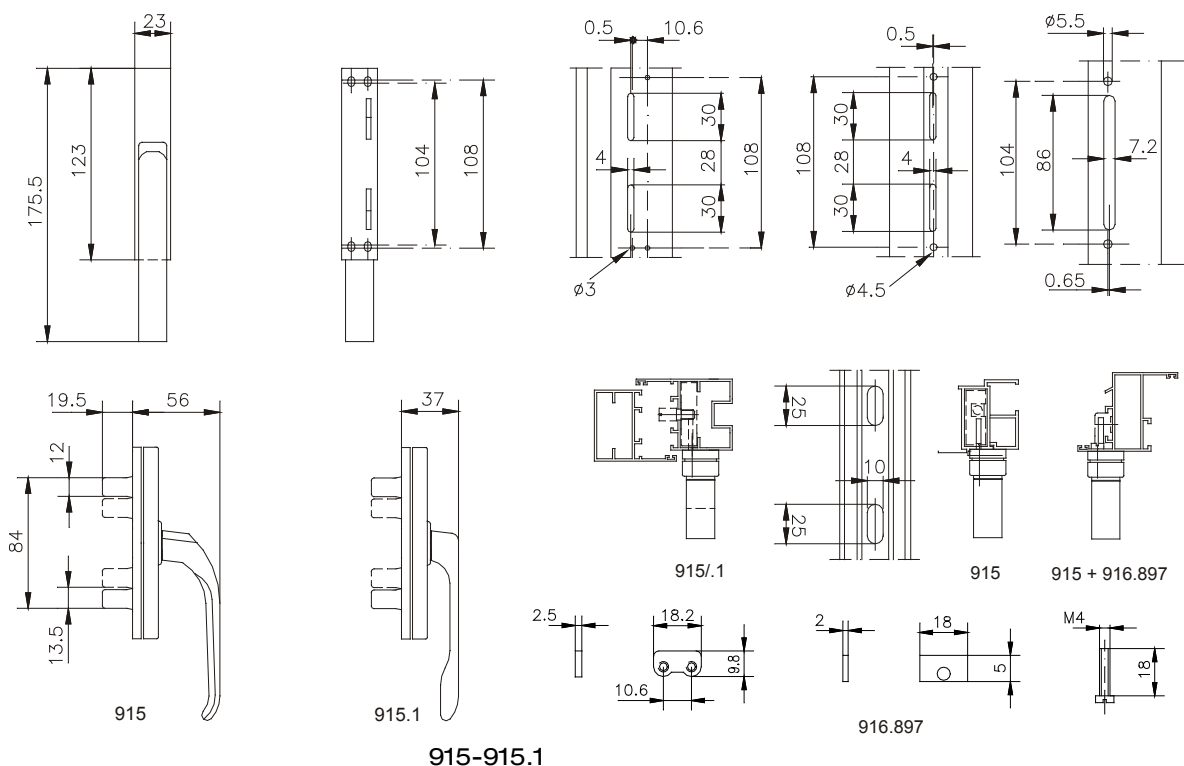


915

| codice  | descrizione  | finiture   | pz. |
|---------|--|--|-----|
| 915     | Cremonese in alluminio e Delrin, per aperture esterne e interne, interassi mm 104-108, 2 viti TC Ø 3,9x25 in acciaio zincato e 2 viti TC M4x18 in acciaio zincato nero.            | 1013, 6005, 8017, 9001, 9010, F, NE, U, ZE       | 20  |
| 915.1   | Cremonese ribassata in alluminio e Delrin, per aperture esterne ed interne, interasse mm 104-108, 2 viti TC Ø 3,9x25 in acciaio zincato e 2 viti TC M4x18 in acciaio zincato nero. | 1013, 1015, 6005, 8017, 9001, 9010, F, NE, U, ZE | 20  |
| 916.897 | Kit per art. 915/.1 composto da 2 viti TC M4x18 e 4 piastrelle in acciaio zincato.   |  | 40  |

Cremonesi, martelline e accessori per anta

# Fuori - Fuori Bassa 017



915-915.1

916.897

915 + 916.897



916.800



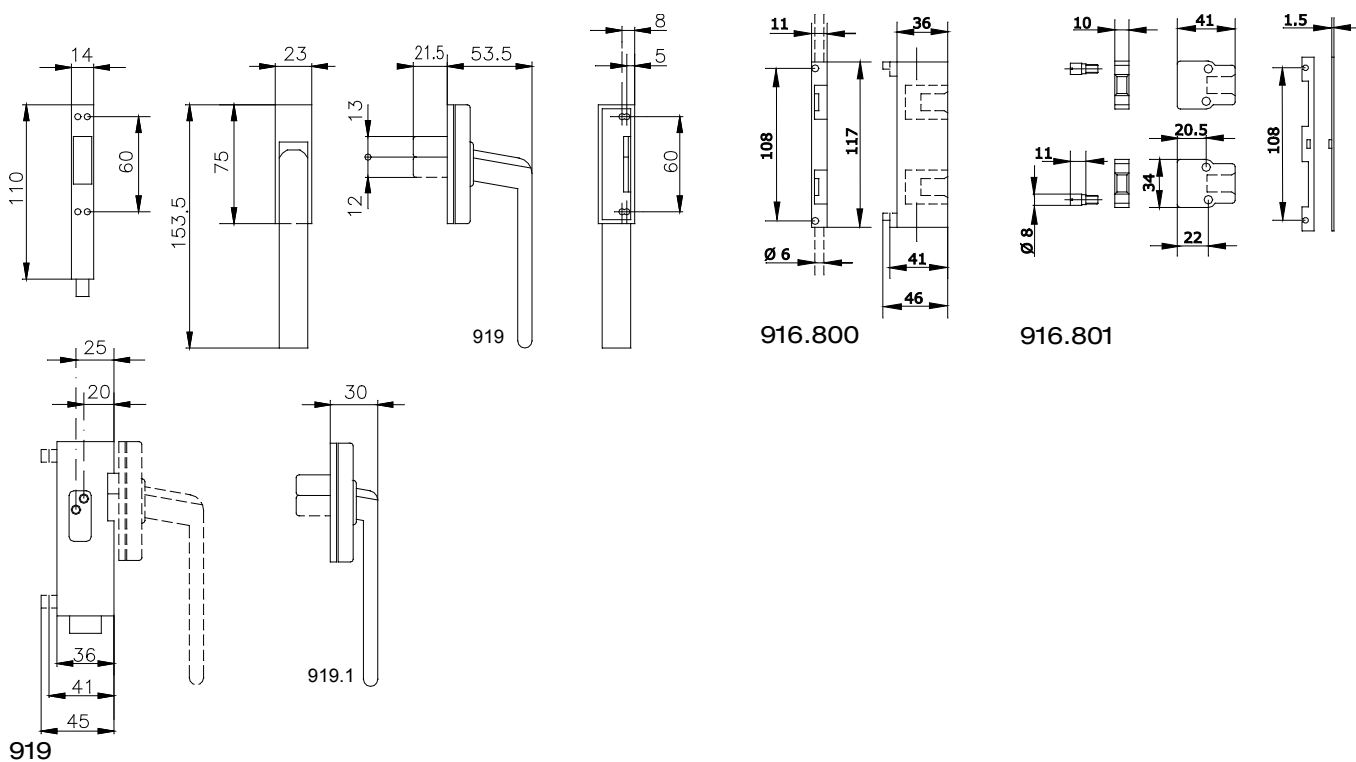
916.801

## 919

| codice  | descrizione  | finiture                                   | pz. |
|---------|--|--|-----|
| 919     | Cremonese in alluminio e Delrin, 2 viti TC M4x16 e 2 rondelle in acciaio inox 304.   | 1013, 3003, 6005, 8017, 9010, F, NE, U, ZE | 20  |
| 916.800 | Gruppo movimento interno per art. 876/.751-879-915/.1 in alluminio e nylon.  |  | 20  |
| 916.801 | Kit per profili ad aste esterne per art. 876/.751-915/.1 composto di 2 blocchetti, 1 spessore in nylon e 2 perni in acciaio zincato. |  | 20  |

Cremonesi, martelline e accessori per anta

018 **Sempre**





916.804



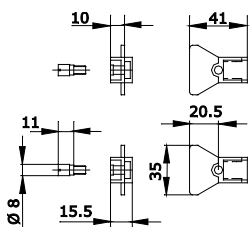
916.803  
916.805  
916.807



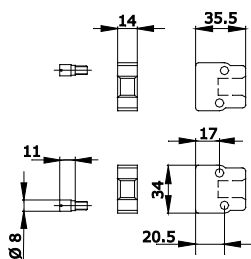
916.802

| codice  | descrizione  | finiture | pz. |
|---------|--|----------|-----|
| 916.802 | Kit per profili ad aste esterne per art. 876/.751-915/.1 composto di 2 blocchetti in nylon e 2 perni in acciaio zincato. |          | 20  |
| 916.803 | Kit per profili ad aste esterne per art. 876/.751-915/.1 composto di 2 blocchetti in nylon e 2 perni in acciaio zincato. |          | 20  |
| 916.805 | Kit per profili ad aste esterne per art. 876/.751-915/.1 composto di 2 blocchetti in nylon, 2 perni in acciaio zincato.  |          | 20  |
| 916.807 | Kit per profili ad aste esterne per art. 876/.751-915/.1 composto di 2 blocchetti in nylon, 2 perni in acciaio zincato.  |          | 20  |
| 916.804 | Kit per profili ad aste esterne per art. 876/.751-915/.1 composto di 2 blocchetti in nylon, 2 perni in acciaio zincato.  |          | 20  |

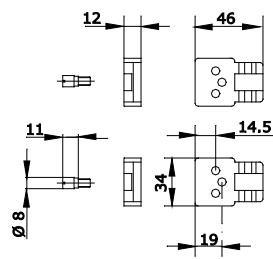
## Cremonesi, martelline e accessori per anta



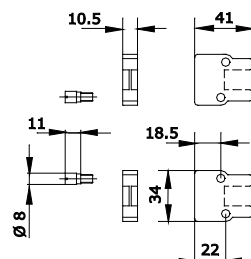
916.802



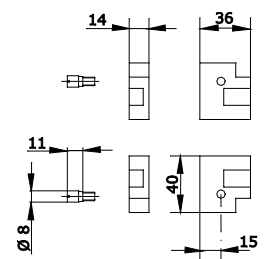
916.803



916.805



916.807



916.804



1475.5



1475.6

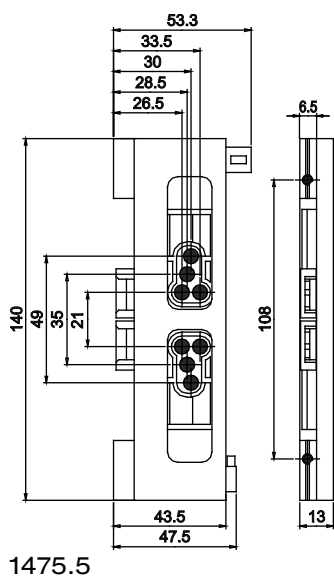


1475.7

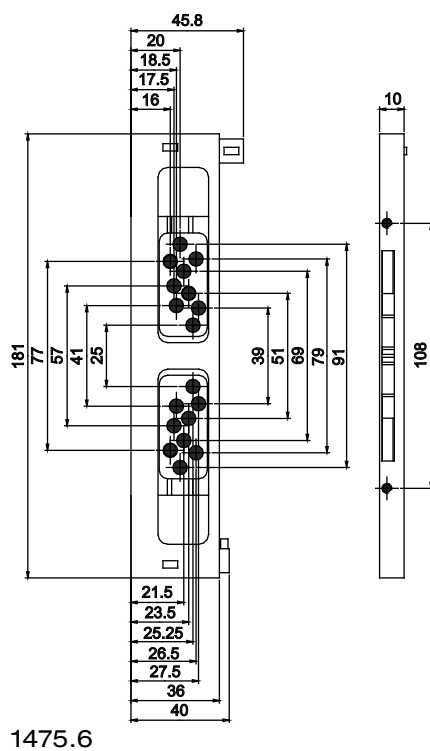
| codice | descrizione  | finiture | pz. |
|--------|--|----------|-----|
| 1475.5 | Gruppo movimento interno per art. 876/.751, 879/.2/.3/.751, 915/.1 in alluminio e nylon, 2 spessori in nylon.                  |          | 20  |
| 1475.6 | Gruppo movimento interno per art. 876/.751, 879/.2/.3/.751, 915/.1 in alluminio e nylon, 2 spessori in nylon.                  |          | 20  |
| 1475.7 | Gruppo movimento interno per art. 876/.751, 879/.2/.3/.751, 915/.1 in alluminio e nylon, 2 viti TCEI M4x16 in acciaio zincato. |          | 20  |

## Cremonesi, martelline e accessori per anta

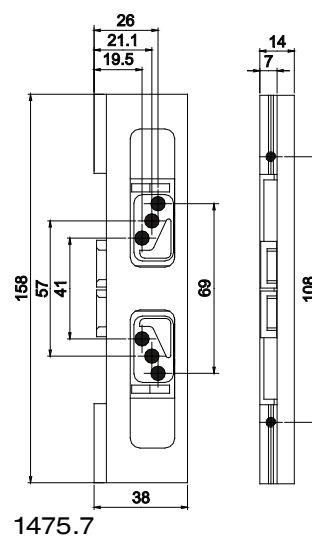
020



1475.5



1475.6



1475.7



1475.800  
1475.801



1475.9

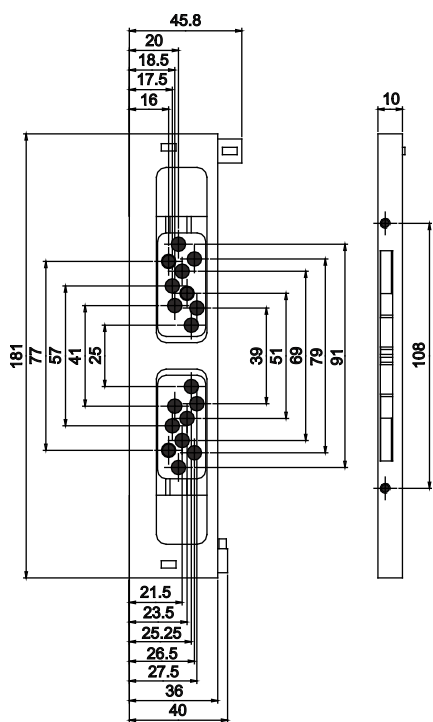


1475.8

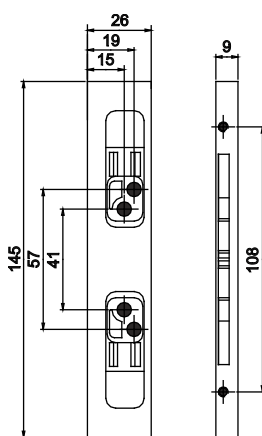
| codice   | descrizione   | finiture | pz. |
|----------|---|----------|-----|
| 1475.8   | Gruppo movimento interno per art. 876/.751, 879/.2/.3/.751, 915/.1 in alluminio e nylon, 2 viti TCEI M4x16 in acciaio zincato, 2 spessori in nylon. |          | 20  |
| 1475.9   | Gruppo movimento interno per art. 876/.751, 879/.2/.3/.751, 915/.1 in alluminio e nylon.  |          | 20  |
| 1475.800 | Perno in acciaio zincato.   |          | 40  |
| 1475.801 | Perno in acciaio zincato.   |          | 40  |

## Cremonesi, martelline e accessori per anta

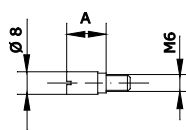
021



1475.8



1475.9



| Art.     | A  |
|----------|----|
| 1475.800 | 14 |
| 1475.801 | 20 |

1475.800-1475.801





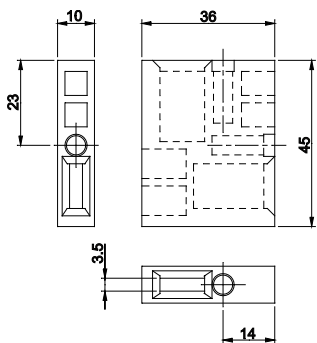
1480



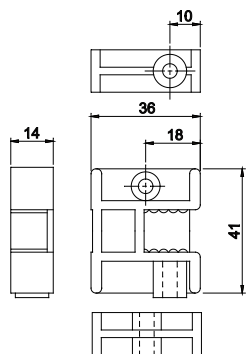
1480.2

| codice | descrizione                                      | finiture | pz. |
|--------|--|----------|-----|
| 1480   | Blocchetto universale per art. 909.1 in nylon.   |          | 80  |
| 1480.2 | Blocchetto tradizionale per art. 909.1 in nylon. |          | 80  |

Cremonesi, martelline e accessori per anta



1480



1480.2



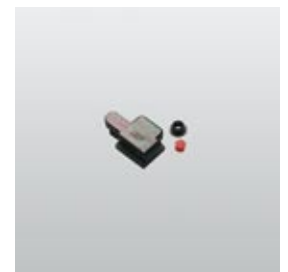
1483.6



1483  
1483.1  
1483.2



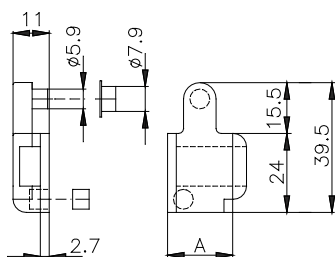
1481.8



1481  
1481.1

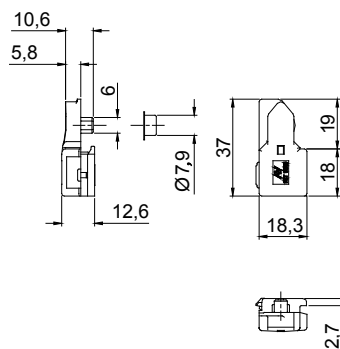
| codice | descrizione   | finiture | pz. |
|--------|---|----------|-----|
| 1481   | Innesto in zama zincata nera, 1 tappo in poliuretano, 1 boccola $\varnothing 6 \div \varnothing 8$ in nylon.          |          | 200 |
| 1481.1 | Innesto in zama zincata nera, 1 tappo in poliuretano, 1 boccola $\varnothing 6 \div \varnothing 8$ in nylon.          |          | 200 |
| 1481.8 | Innesto in zama zincata bianca, 1 clip e 1 boccola di maggiorazione $\varnothing 6 \div \varnothing 8$ in nylon nero. |          | 200 |
| 1483   | Innesto in zama zincata nera, 1 tappo in poliuretano, 1 boccola $\varnothing 6 \div \varnothing 8$ in nylon.          |          | 200 |
| 1483.1 | Innesto in zama zincata nera, 1 tappo in poliuretano, 1 boccola $\varnothing 6 \div \varnothing 8$ in nylon.          |          | 200 |
| 1483.2 | Innesto in zama zincata nera, 1 tappo in poliuretano, 1 boccola $\varnothing 6 \div \varnothing 8$ in nylon.          |          | 200 |
| 1483.6 | Innesto in nylon.   |          | 200 |

## Cremonesi, martelline e accessori per anta

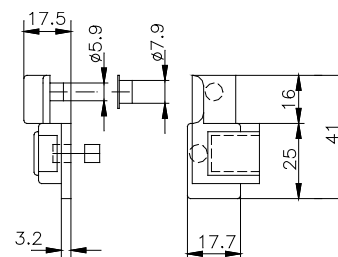


| Art.   | A    |
|--------|------|
| 1481   | 19.7 |
| 1481.1 | 19.3 |

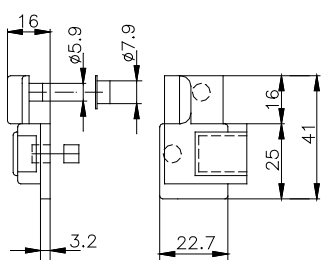
1481-1481.1



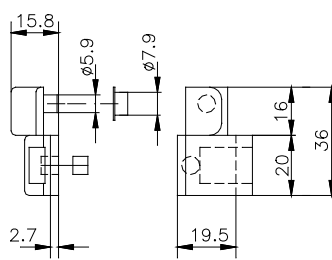
1481.8



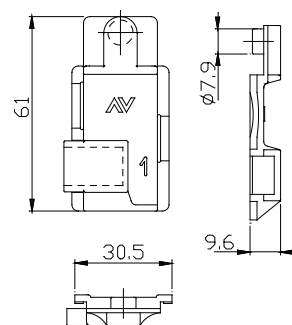
1483



1483.1



1483.2



1483.6



1243.721  
1243.721W

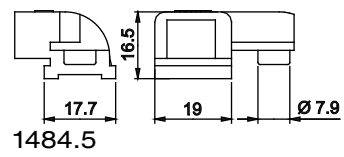
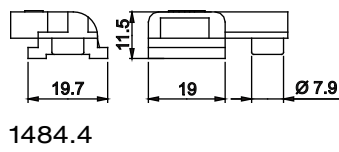
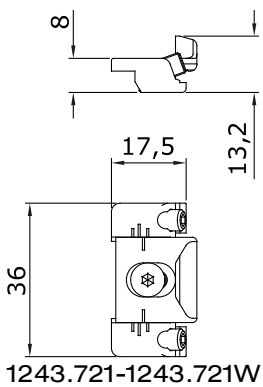


1484.4  
1484.5

| codice    | descrizione  | finiture | pz. |
|-----------|--|----------|-----|
| 1243.721  | Incontro registrabile in zama zincata nera, 2 grani M5x12 e 1 vite TS M4x8 in acciaio inox 304, premontati.    |          | 40  |
| 1243.721W | Incontro registrabile in zama zincata bianca, 2 grani M5x12 e 1 vite TSEI M4x8 in acciaio inox 304 premontati. |          | 40  |
| 1484.4    | Innesto in nylon.  |          | 200 |
| 1484.5    | Innesto in nylon.  |          | 200 |

## Cremonesi, martelline e accessori per anta

024





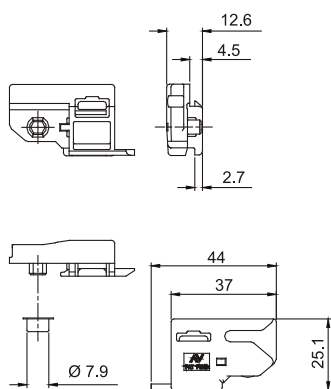
1484.8



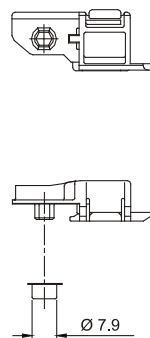
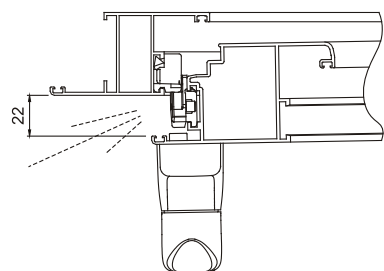
1484.7

| codice | descrizione   | finiture | pz. |
|--------|---|----------|-----|
| 1484.7 | Coppia di innesti con microventilazione e 2 boccole di maggiorazione in nylon nero. Da abbinare all'art. 1416.5W. |          | 100 |
| 1484.8 | Coppia di innesti e 2 boccole di maggiorazione in nylon nero.   |          | 100 |

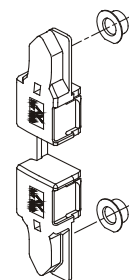
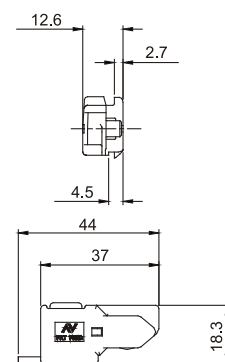
## Cremonesi, martelline e accessori per anta



1484.7



1484.8





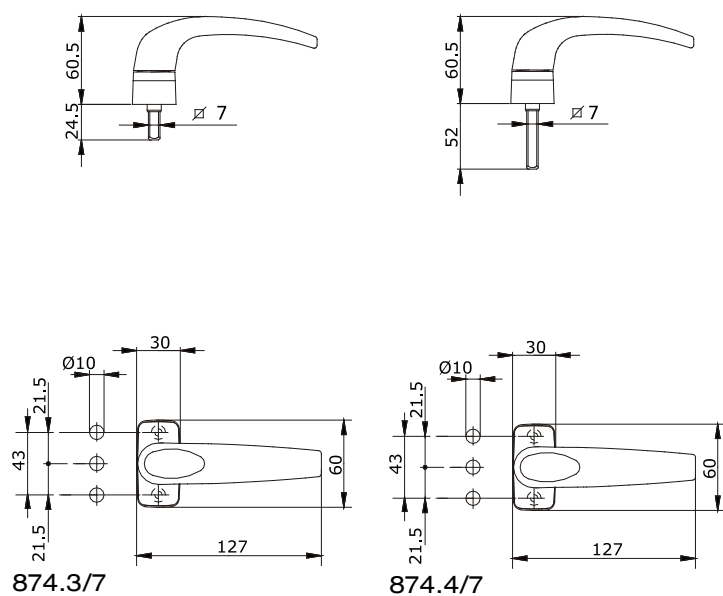
## 874.3/7-874.4/7

| codice  | descrizione   | finiture   | pz. |
|---------|---|--|-----|
| 874.3/7 | (brevettato) Martellina a scatto con manico in metallo pressofuso, cassetto e coperchietto in zama, interasse 43 mm, albero quadro di 7 mm con sporgenza di 24.5 mm e 2 viti TC M5x35 in acciaio zincato. | 1013, 1015, 8019, 9005, 9010, B.SA, BL10, BR5, C, GREY, PVD H, PVD X, SILV | 5   |
| 874.4/7 | (brevettato) Martellina a scatto con manico in metallo pressofuso, cassetto e coperchietto in zama, interasse 43 mm, albero quadro di 7 mm con sporgenza di 52 mm e 2 viti TC M5x35 in acciaio zincato.   | 1013, 1015, 8019, 9005, 9010, B.SA, BL10, BR5, C, GREY, PVD H, PVD X, SILV | 5   |

Cremonesi, martelline e accessori per anta

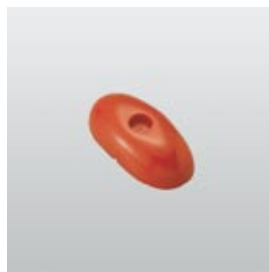
026

# Manon





874.598



874.805

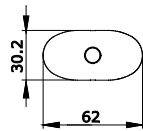
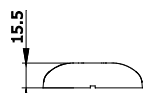
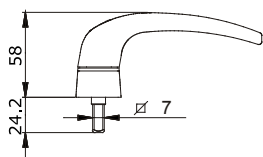


874.2/7

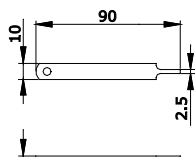
| codice  | descrizione   | finiture  | pz. |
|---------|---|---|-----|
| 874.2/7 | (brevettato) Martellina a scatto con manico estraibile in alluminio pressofuso e base in nylon in tinta con il manico, interasse 43 mm, albero quadro di 7 mm, 2 viti TC M5x30 in acciaio zincato e 1 chiavetta per l'estrazione del manico in acciaio zincato, misura 10x1 mm (1 pz. per ogni confezione). | 1013, 1015, 8019, 9005, 9010, B.SA, BL.10, BR5, C, GREY, PVD H, PVD X, SILV | 5   |
| 874.805 | Coperchietto di protezione in nylon rosso per l'art. 874.2/21.  |   | 100 |
| 874.598 | Chiavetta per l'estrazione del manico dell'art. 874.2/21 in acciaio zincato, misura 10x1 mm.  |   | 50  |

Cremonesi, martelline e accessori per anta

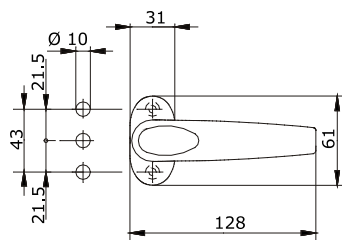
Manon 027



874.805



874.598



874.2/7



1609.1



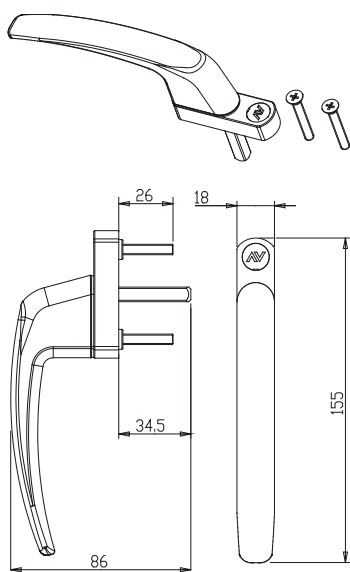
1202/7

## 1609

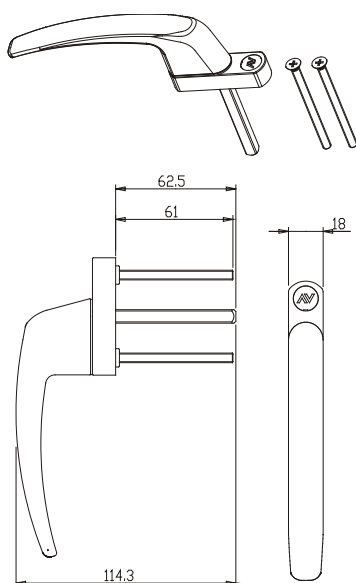
| codice | descrizione   | finiture            | pz. |
|--------|---|---------------------|-----|
| 1609   | Martellina con base e impugnatura ridotta in alluminio e nylon, albero quadro da 7 mm e 2 viti TS M5x35 in acciaio zincato.                   | 9005, 9010, C, SILV | 5   |
| 1609.1 | Martellina con base e impugnatura ridotta in alluminio e nylon, albero quadro lungo (sporgenza 62.5 mm) e 2 viti TS M5x70 in acciaio zincato. | 9005, 9010, C, SILV | 5   |
| 1202/7 | Movimento bidirezionale con entrata da 22 mm, in zama zincata bianca, foro quadro di 7 mm, 2 boccole di maggiorazione Ø 6-Ø 8 mm in nylon.    |                     | 20  |

## Cremonesi, martelline e accessori per anta

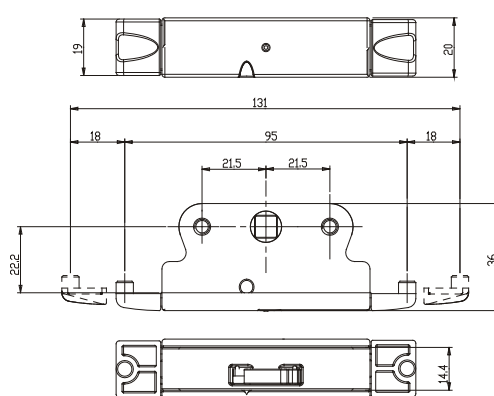
028



1609



1609.1



1202/7







1400



1402



1404



1405

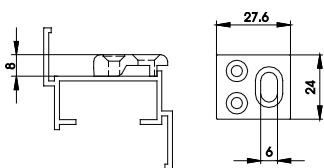


1406

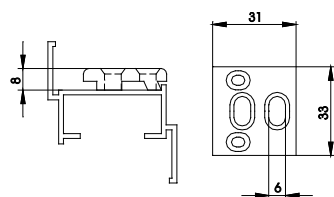
| codice | descrizione  | finiture | pz. |
|--------|--|----------|-----|
| 1400   | Ferrogliera in nylon, 2 viti TS Ø 4,2x16 zincate.  |          | 100 |
| 1402   | Ferrogliera in nylon, 2 viti TC Ø 3,5x9,5 zincate.   |          | 100 |
| 1404   | Ferrogliera in zama zincata nera, dado a farfalla e 1 vite TS M5x10 in acciaio inox 304, premontati. |          | 100 |
| 1405   | Ferrogliera in zama zincata nera, 1 grano M5x6 in acciaio zincato, premontato.                       |          | 100 |
| 1406   | Ferrogliera in zama zincata nera, 2 grani M5x10 in acciaio zincato, premontati.                      |          | 100 |

## Cremonesi, martelline e accessori per anta

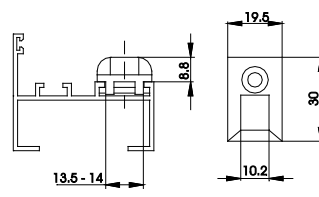
030



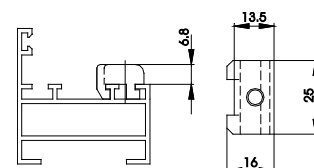
1400



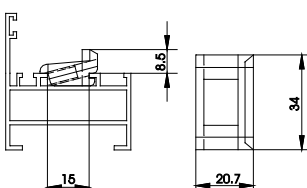
1402



1404



1405



1406



1410.3



1410.1



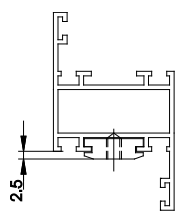
1410.705



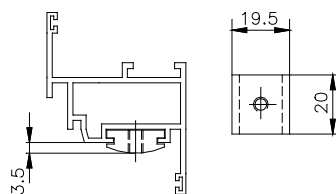
1410.2  
1410.701

| codice   | descrizione  | finiture | pz. |
|----------|--|----------|-----|
| 1410.2   | Appoggio in zama, 1 grano M5x6 in acciaio zincato, premontato.   |          | 100 |
| 1410.701 | Appoggio in zama, 1 grano M5x6 in acciaio zincato, premontato.   |          | 100 |
| 1410.705 | Appoggio anta in nylon nero.                                     |          | 100 |
| 1410.1   | Appoggio in nylon, 1 grano M5x10 in acciaio zincato, premontato. |          | 100 |
| 1410.3   | Appoggio in nylon, 1 grano M5x10 in acciaio zincato, premontato. |          | 100 |

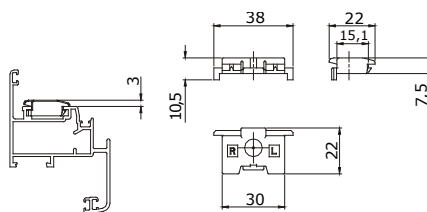
## Cremonesi, martelline e accessori per anta



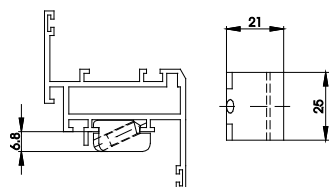
1410.2



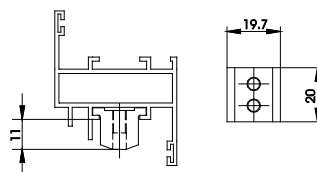
1410.701



1410.705



1410.1



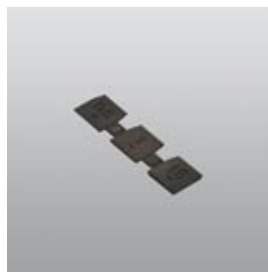
1410.3



1414  
1414W



1414.1W



1414.801



1415  
1415.1  
1415.2

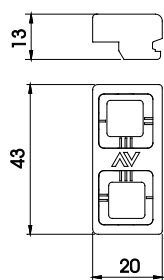


1415.3

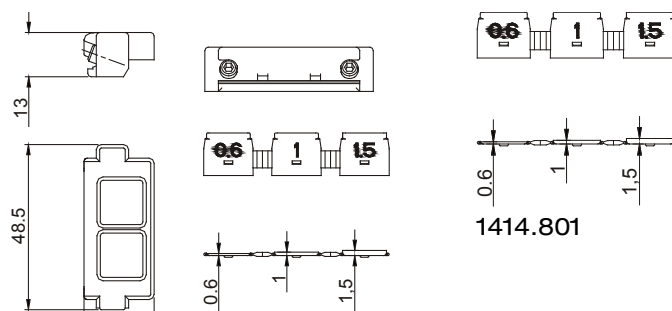
| codice   | descrizione  | finiture | pz. |
|----------|--|----------|-----|
| 1414     | Ferrogliera registrabile in zama zincata nera, 1 grano M5x12 in acciaio inox, premontato, 2 vaschette in nylon.                                |          | 200 |
| 1414W    | Ferrogliera registrabile in zama zincata bianca, 1 grano M5x12 in acciaio inox, premontato, 2 vaschette in nylon.                              |          | 200 |
| 1414.1W  | Ferrogliera doppia registrabile in zama zincata bianca, 2 grani M5x12 in acciaio inox premontati, 3 spessori da mm 0,6, 1 e 1,5 in nylon nero. |          | 200 |
| 1414.801 | Spessore da 0,6/1/1,5 mm in nylon nero, per ferrogliera doppia registrabile art. 1414.1W.  |          | 100 |
| 1415     | Ferrogliera doppia in zama zincata nera, 2 grani M5x10 in acciaio zincato, premontati.   |          | 100 |
| 1415.1   | Ferrogliera doppia in zama zincata nera, 2 grani M5x10 in acciaio zincato, premontati.   |          | 100 |
| 1415.2   | Ferrogliera doppia in zama zincata nera, 2 grani M5x10 in acciaio zincato, premontati.   |          | 100 |
| 1415.3   | Ferrogliera doppia in zama zincata nera, 1 grano M5x8 in acciaio zincato, premontato.  |          | 100 |

## Cremonesi, martelline e accessori per anta

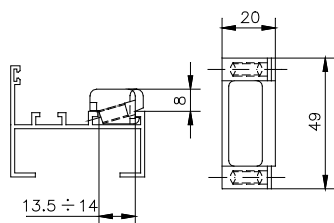
032



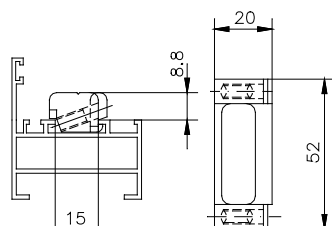
1414-1414W



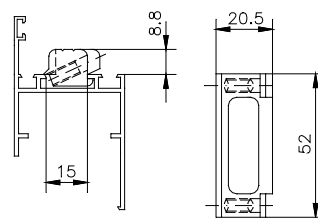
1414.1W



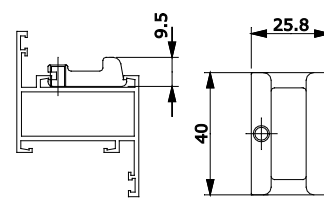
1415



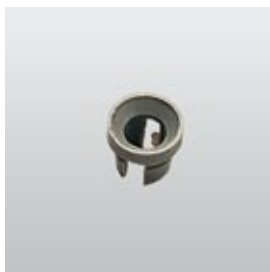
1415.1



1415.2



1415.3



1441



1425.1



1425



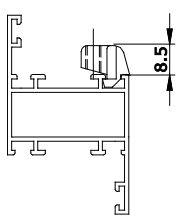
1416.5  
1416.5W



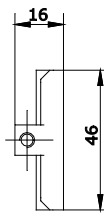
1416  
1416.1  
1416.3  
1416.7

| codice  | descrizione  | finiture | pz.  |
|---------|--|----------|------|
| 1416    | Ferrogliera doppia in zama zincata nera, 1 grano M5x6 in acciaio zincato, premontato.              |          | 100  |
| 1416.1  | Ferrogliera doppia in zama zincata nera, 1 grano M5x6 in acciaio zincato, premontato.              |          | 100  |
| 1416.3  | Ferrogliera doppia in zama zincata nera, 1 grano M5x6 in acciaio zincato, premontato.              |          | 100  |
| 1416.7  | Ferrogliera doppia in zama zincata nera, 1 grano M5x8 in acciaio zincato, premontato.              |          | 100  |
| 1416.5  | Ferrogliera doppia in zama zincata nera, 1 grano M5x10 in acciaio zincato, premontato.             |          | 100  |
| 1416.5W | Ferrogliera doppia in zama zincata bianca, 1 grano M5x10 in acciaio zincato, premontato.           |          | 100  |
| 1425    | Ferrogliera in zama zincata nera per terza chiusura, 1 grano M5x10 in acciaio zincato, premontato. |          | 100  |
| 1425.1  | Ferrogliera in zama zincata nera per terza chiusura, 1 grano M5x8 in acciaio zincato, premontato.  |          | 100  |
| 1441    | Boccola guida aste in nylon.   |          | 1000 |

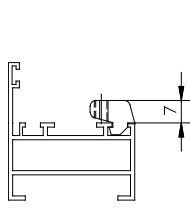
## Cremonesi, martelline e accessori per anta



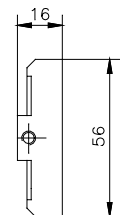
1416



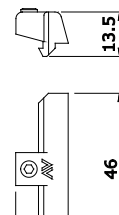
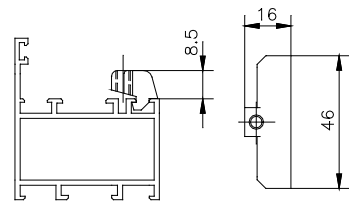
1416.1



1416.3

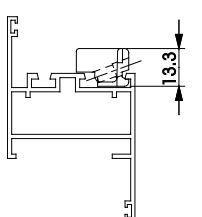


1416.5

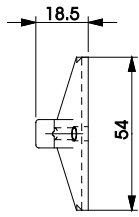


1416.7

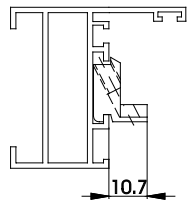
15.9



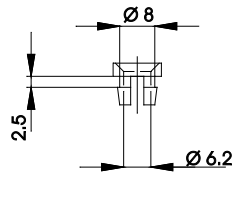
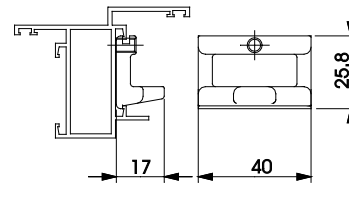
1416.5-1416.5W



1425



1425.1



1441



1463



1464



1465

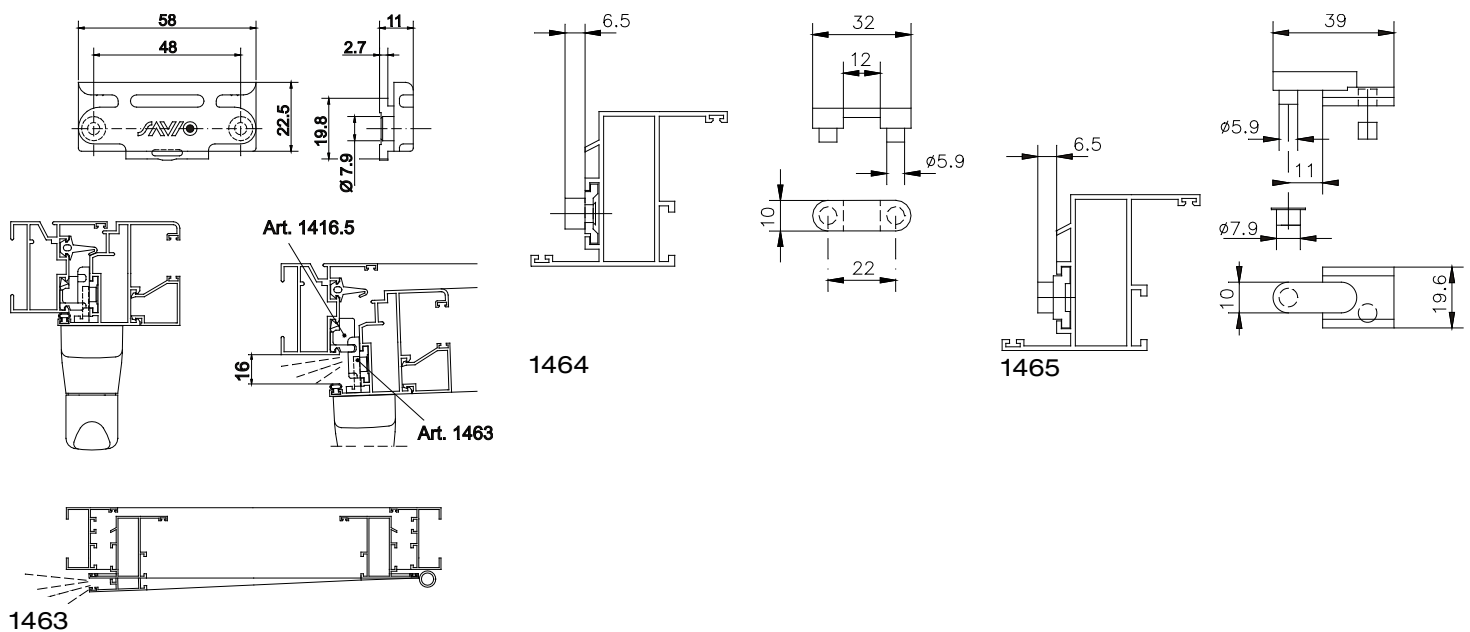


3100.821

| codice   | descrizione   | finiture | pz. |
|----------|---|----------|-----|
| 1463     | Nasello spifferatore e per 3ª chiusura in nylon nero da abbinare con art. 1416.5/1416.5W              |          | 100 |
| 1464     | Nasello intermedio in zama zincata nera.  |          | 100 |
| 1465     | Nasello terminale in zama zincata nera, 1 tappo in poliuretano e 1 boccola Ø 6÷8 in nylon.            |          | 100 |
| 3100.821 | Nasello di chiusura in zama zincata nera, 1 tappo in escorene, 1 boccola di maggiorazione Ø 6-Ø 8 mm. |          | 40  |

## Cremonesi, martelline e accessori per anta

034





1471  
1471.1

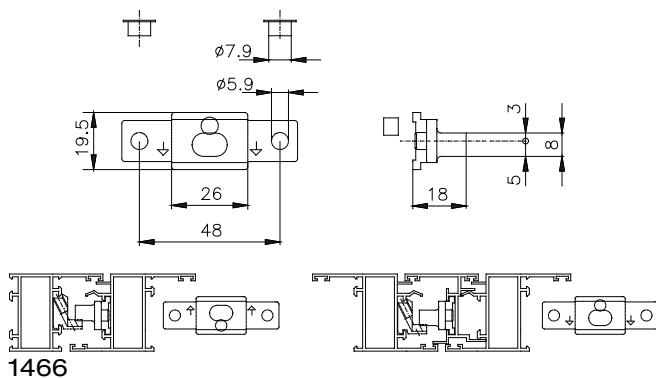


1466  
1466.1

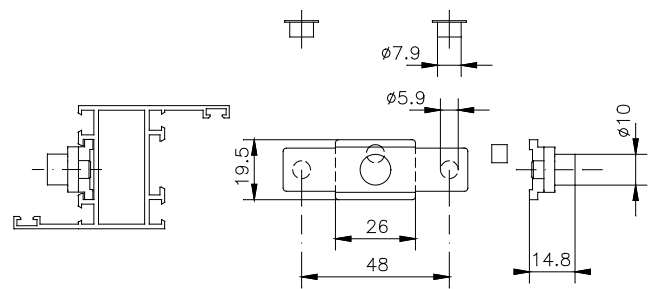
| codice | descrizione   | finiture | pz. |
|--------|---|----------|-----|
| 1466   | Nasello intermedio o terminale in zama zincata nera, 1 tappo in poliuretano e 2 boccole Ø 6÷8 in nylon. |          | 100 |
| 1466.1 | Nasello intermedio o terminale in zama zincata nera, 1 tappo in poliuretano e 2 boccole Ø 6÷8 in nylon. |          | 100 |
| 1471   | Chiusura laterale in zama e nylon, 1 perno in acciaio zincato, 2 viti TC Ø 4,2x13 in acciaio zincato.   |          | 20  |
| 1471.1 | Chiusura laterale in zama e nylon, 1 perno in acciaio zincato, 2 viti TC Ø 4,2x13 in acciaio zincato.   |          | 20  |

Cremonesi, martelline e accessori per anta

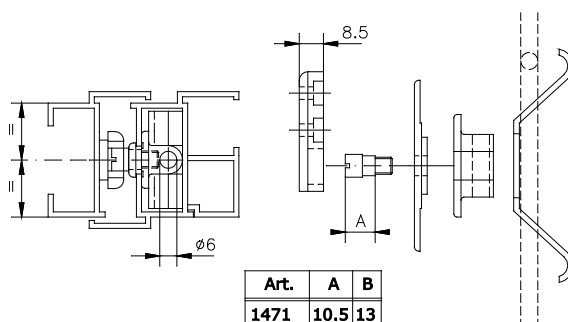
# - Tenuta 035



1466



1466.1



| Art.   | A    | B  |
|--------|------|----|
| 1471   | 10.5 | 13 |
| 1471.1 | 13   | 16 |

1471-1471.1



1485.1  
1485.2



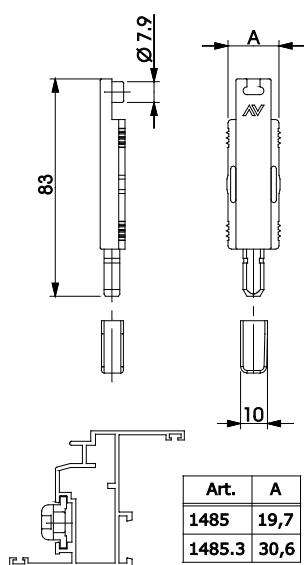
1485.8

### 1485-1485.3

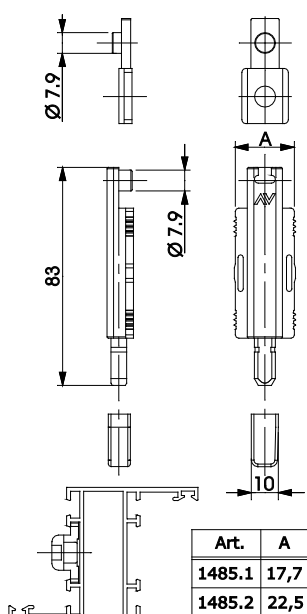
| codice | descrizione   | finiture | pz. |
|--------|---|----------|-----|
| 1485   | Terminale asta in nylon nero, puntale Ø 8 in acciaio zincato con boccia regolabile in nylon.  |          | 100 |
| 1485.3 | Terminale asta in nylon nero, puntale Ø 8 in acciaio zincato con boccia regolabile in nylon.  |          | 100 |
| 1485.1 | Terminale asta in nylon nero, puntale Ø 8 in acciaio zincato con boccia regolabile in nylon e tassello di collegamento asta.          |          | 100 |
| 1485.2 | Terminale asta in nylon nero, puntale Ø 8 in acciaio zincato con boccia regolabile in nylon e tassello di collegamento asta.          |          | 100 |
| 1485.8 | Terminale asta in nylon nero, puntale Ø 8 in acciaio zincato con boccia regolabile in nylon, 1 boccia di maggiorazione in nylon nero. |          | 100 |

## Cremonesi, martelline e accessori per anta

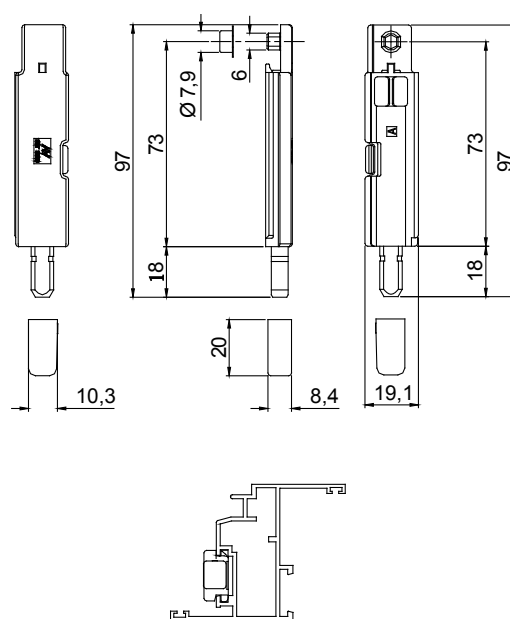
036



1485-1485.3



1485.1-1485.2

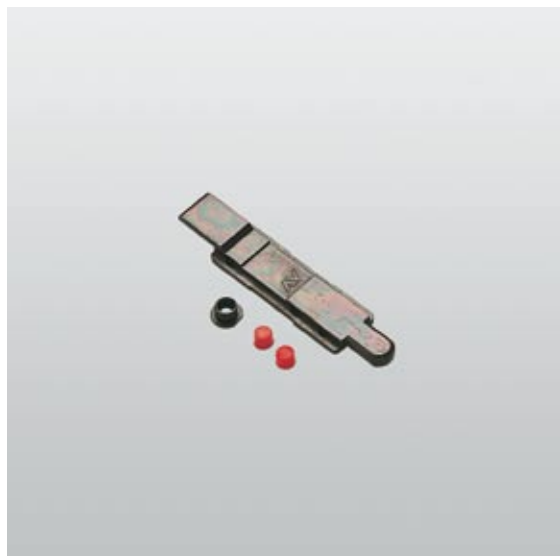


1485.8





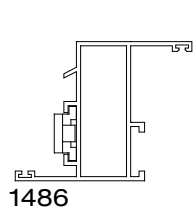
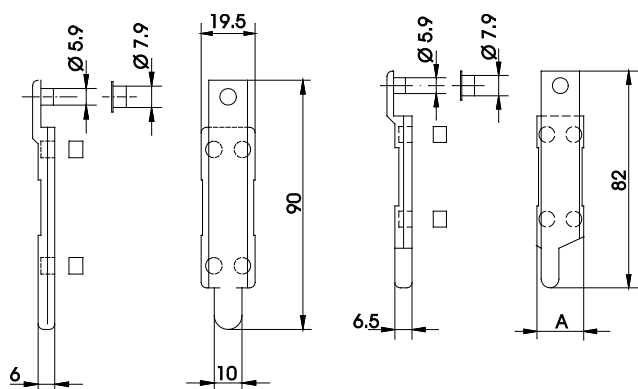
1486.1  
1486.2



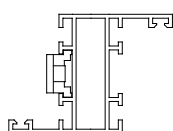
1486

| codice | descrizione   | finiture | pz. |
|--------|---|----------|-----|
| 1486   | Terminale asta in zama zincata nera, 2 tappi in poliuretano e 1 boccia Ø 6÷Ø 8 in nylon.              |          | 100 |
| 1486.1 | Terminale asta in zama zincata nera, 2 tappi in poliuretano e 1 boccia Ø 6÷Ø 8 in nylon.              |          | 100 |
| 1486.2 | (brevettato) Terminale asta in zama zincata nera, 2 tappi in poliuretano e 1 boccia Ø 6÷Ø 8 in nylon. |          | 100 |

Cremonesi, martelline e accessori per anta



1486



1486.1-1486.2

| Art.   | A    |
|--------|------|
| 1486.1 | 17,7 |
| 1486.2 | 22,7 |



**1486.6**

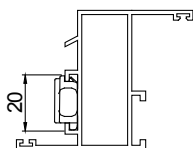
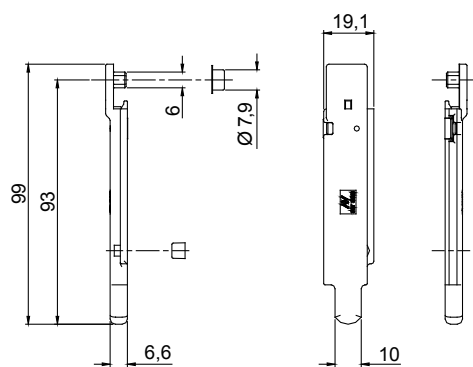
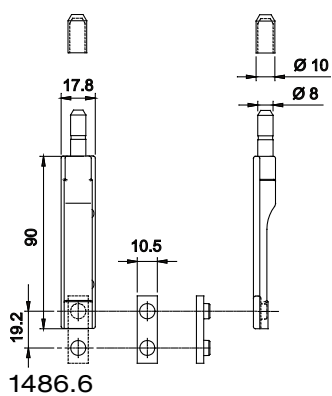


**1486.8**

| codice | descrizione  | finiture | pz. |
|--------|--|----------|-----|
| 1486.6 | (brevettato) Terminale asta in zama zincata nera, 2 tappi in poliuretano.  |          | 100 |
| 1486.8 | Terminale asta in zama zincata bianca, 1 clip e 1 boccola di maggiorazione in nylon nero, 1 tappo in poliuretano in nylon rosso. |          | 100 |

Cremonesi, martelline e accessori per anta

038





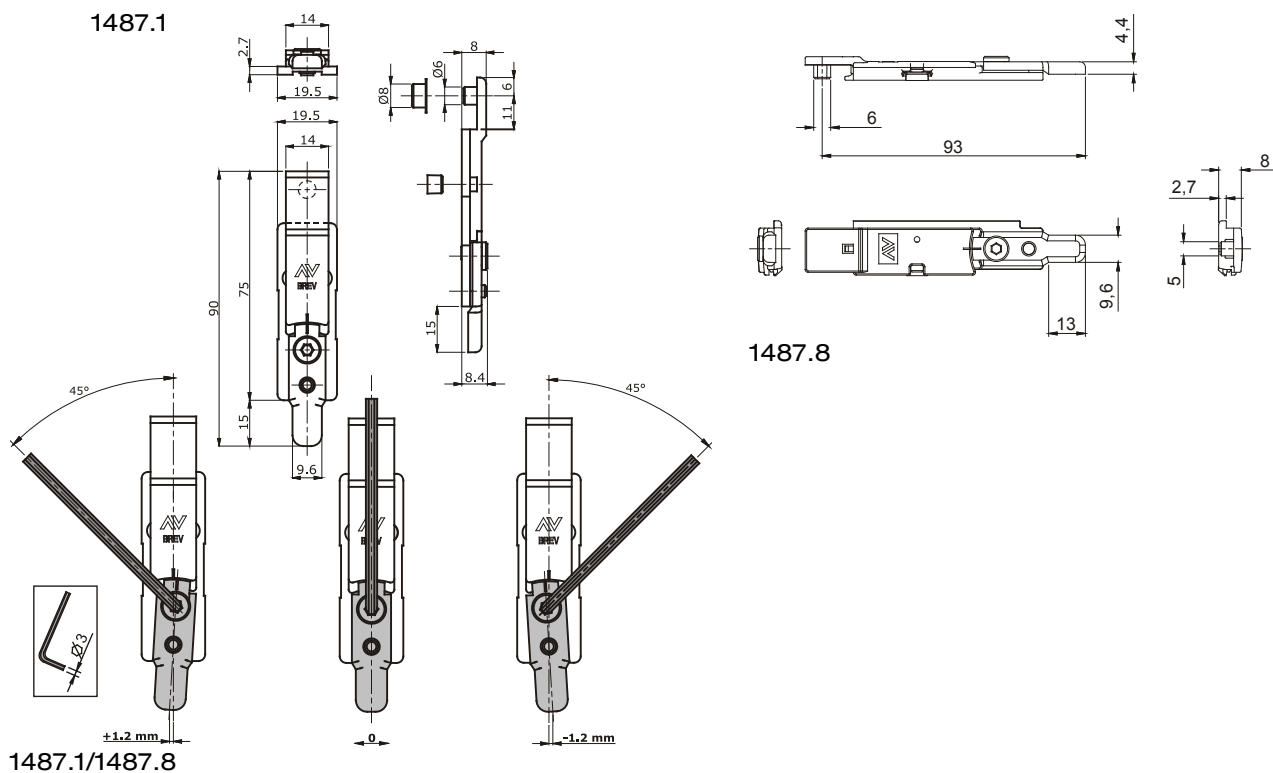
1487.8

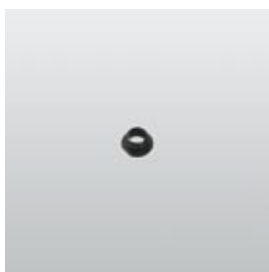


1487.1

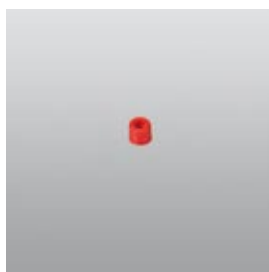
| codice | descrizione   | finiture | pz. |
|--------|---|----------|-----|
| 1487.1 | Terminale asta registrabile in zama zincata nera e acciaio inox 430, 1 tappo in poliuretano e 1 boccola $\varnothing 6 \pm \varnothing 8$ in nylon. |          | 100 |
| 1487.8 | Terminale asta registrabile in zama zincata bianca, clip premontate in nylon nero.  |          | 100 |

Cremonesi, martelline e accessori per anta





1486.702



1486.701



3200.600R  
3200.600L

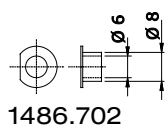


3200.605R  
3200.605L

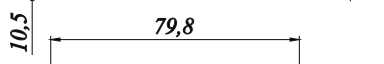
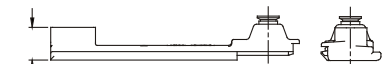
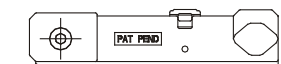
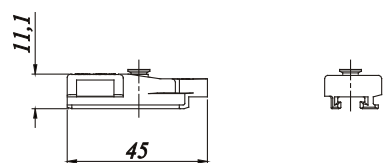
| codice    | descrizione   | finiture | pz.  |
|-----------|---|----------|------|
| 1486.702  | Boccola di maggiorazione Ø 6-Ø 8 mm in nylon.   |          | 2000 |
| 1486.701  | Tappo di frizionamento in nylon rosso.  |          | 200  |
| 3200.600R | (brevettata) Chiusura laterale destra composta da: innesto cremonese destro, 1 nasello sinistro e 1 nasello destro, 2 ferrogliere registrabili in zama zincata bianca, viteria in acciaio inox 304 e 430, premontata.     |          | 40   |
| 3200.600L | (brevettato) Chiusura laterale sinistra composta da: innesto cremonese sinistro, 1 nasello sinistro e 1 nasello destro, 2 ferrogliere registrabili in zama zincata bianca, viteria in acciaio inox 304 e 430, premontata. |          | 40   |
| 3200.605R | (brevettato) Nasello terminale destro in zama zincata bianca, 1 incontro registrabile, viteria in acciaio inox 304 e 430, premontata.   |          | 40   |
| 3200.605L | (brevettato) Nasello terminale sinistro in zama zincata bianca, 1 incontro registrabile, viteria in acciaio inox 304 e 430, premontata.   |          | 40   |

## Cremonesi, martelline e accessori per anta

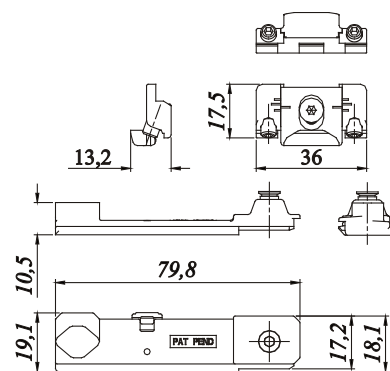
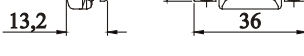
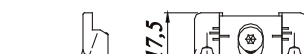
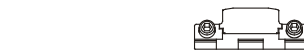
040



1486.702



3200.600R-3200.600L



3200.605R-3200.605L



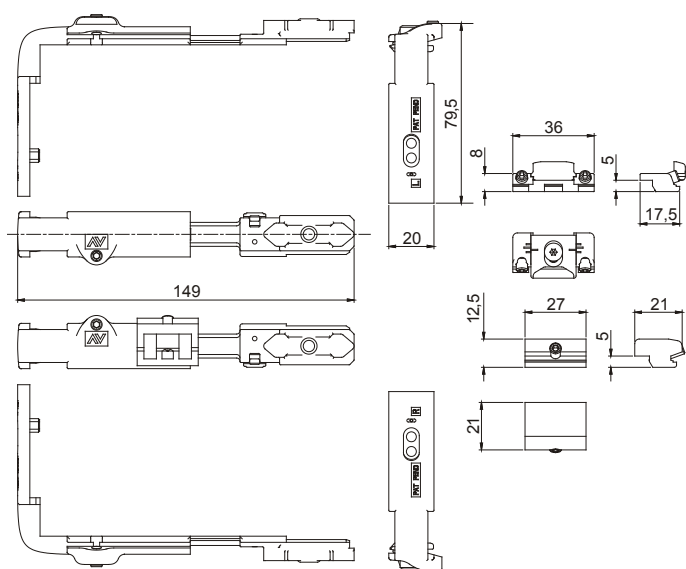
3200.615R  
3200.615L



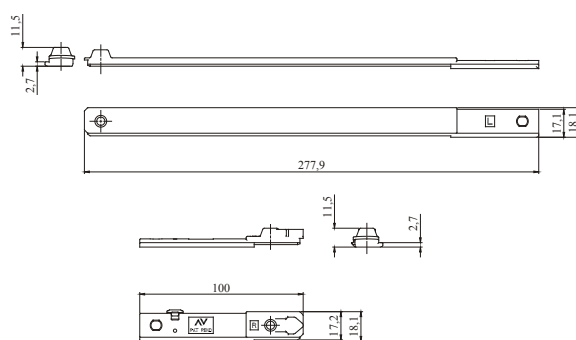
3200.612

| codice    | descrizione  | finiture | pz. |
|-----------|--|----------|-----|
| 3200.612  | Kit di rinvio d'angolo superiore e inferiore in zama zincata bianca e nylon, viteria in acciaio inox 304 e 430 premontata. |          | 5   |
| 3200.615R | Cursore telescopico e punto di chiusura destro in zama zincato bianco con viteria in acciaio inox 304 premontata.          |          | 5   |
| 3200.615L | Cursore telescopico e punto di chiusura sinistro in zama zincato bianco con viteria in acciaio inox 304 premontata.        |          | 5   |

## Cremonesi, martelline e accessori per anta



3200.612



3200.615R-3200.615L

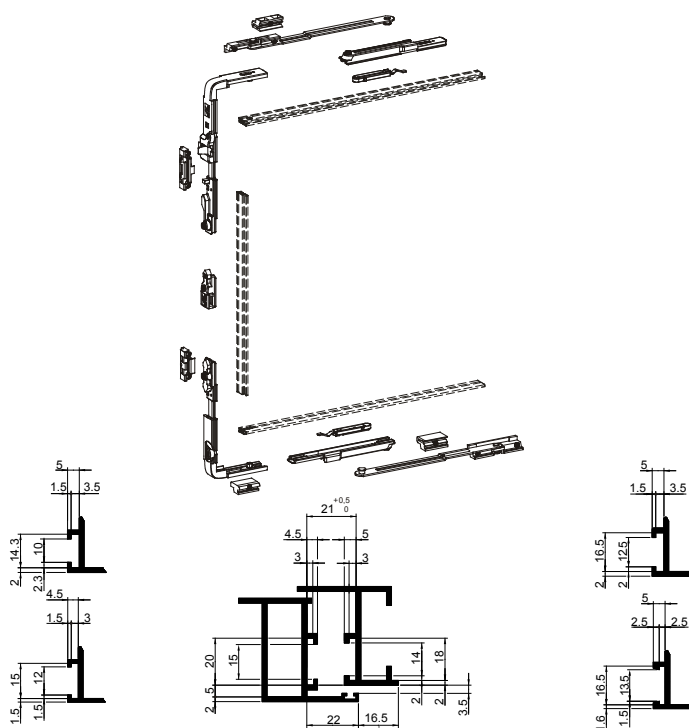


### 3200.650R-3200.650L

| codice    | descrizione  | finiture | pz. |
|-----------|--|----------|-----|
| 3200.650R | Kit di chiusura per anta limitata destra in zama zincata bianca, nylon e acciaio inox, viteria in acciaio inox premontata.   |          | 5   |
| 3200.650L | Kit di chiusura per anta limitata sinistra in zama zincata bianca, nylon e acciaio inox, viteria in acciaio inox premontata. |          | 5   |

Cremonesi, martelline e accessori per anta

# 042 Ventilation Sash



### 3200.650R-3200.650L



**3205/25 ÷ 3205/300**

| <b>codice</b> | <b>descrizione</b>   | <b>finiture</b> | <b>pz.</b> |
|---------------|--|-----------------|------------|
| 3205/25       | (brevettato) Asta di trasmissione da mm 250, in alluminio estruso pre-ossidato argento.  |                 | 100        |
| 3205/40       | (brevettato) Asta di trasmissione da mm 400, in alluminio estruso pre-ossidato argento.  |                 | 100        |
| 3205/60       | (brevettato) Asta di trasmissione da mm 600, in alluminio estruso pre-ossidato argento.  |                 | 100        |
| 3205/80       | (brevettato) Asta di trasmissione da mm 800, in alluminio estruso pre-ossidato argento.  |                 | 100        |
| 3205/100      | (brevettato) Asta di trasmissione da mm 1000, in alluminio estruso pre-ossidato argento. |                 | 100        |
| 3205/120      | (brevettato) Asta di trasmissione da mm 1200, in alluminio estruso pre-ossidato argento. |                 | 100        |
| 3205/140      | (brevettato) Asta di trasmissione da mm 1400, in alluminio estruso pre-ossidato argento. |                 | 100        |
| 3205/160      | (brevettato) Asta di trasmissione da mm 1600, in alluminio estruso pre-ossidato argento. |                 | 50         |
| 3205/180      | (brevettato) Asta di trasmissione da mm 1800, in alluminio estruso pre-ossidato argento. |                 | 50         |
| 3205/200      | (brevettato) Asta di trasmissione da mm 2000, in alluminio estruso pre-ossidato argento. |                 | 50         |
| 3205/220      | (brevettato) Asta di trasmissione da mm 2200, in alluminio estruso pre-ossidato argento. |                 | 50         |
| 3205/300      | (brevettato) Asta di trasmissione da mm 3000, in alluminio estruso pre-ossidato argento. |                 | 50         |

Cremonesi, martelline e accessori per anta



| Description      | mm   | Art.     | Pcs./pack. |
|------------------|------|----------|------------|
| Transmission rod | 250  | 3205/25  | 100        |
|                  | 400  | 3205/40  | 100        |
|                  | 600  | 3205/60  | 100        |
|                  | 800  | 3205/80  | 100        |
|                  | 1000 | 3205/100 | 100        |
|                  | 1200 | 3205/120 | 100        |
|                  | 1400 | 3205/140 | 100        |
|                  | 1600 | 3205/160 | 50         |
|                  | 1800 | 3205/180 | 50         |
|                  | 2000 | 3205/200 | 50         |
|                  | 2200 | 3205/220 | 50         |
|                  | 3000 | 3205/300 | 50         |







## Cerniere, cerniere pesanti e cerniere per vasistas

045



|                   |             |
|-------------------|-------------|
| • PLUS            | Pag. 46     |
| • TRIAL           | Pag. 46     |
| • MORSADUE+       | Pag. 47     |
| • MORSA+          | Pag. 53     |
| • SUMMA           | Pag. 70     |
| • SCUDO           | Pag. 73     |
| • TEKNICA         | Pag. 75     |
| • MECHANICA       | Pag. 83-114 |
| • MECHANICA AXIAL | Pag. 114    |
| • VOLVO           | Pag. 115    |
| • KLEM            | Pag. 116    |
| • KLEMDUE         | Pag. 118    |
| • DICK            | Pag. 120    |



1118.58



1120

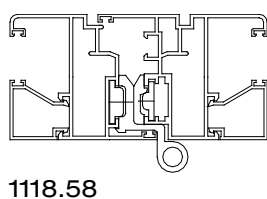
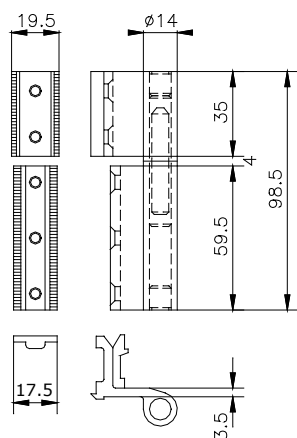
## 1118

| codice  | descrizione   | finiture  | pz. |
|---------|---|---|-----|
| 1118    | Cerniera a 2 ali in alluminio, boccole e tappi in nylon, perno, contropiastre e 5 viti TS M5x8 in acciaio inox 430. Portata: 2 cerniere Kg 60, 3 cerniere Kg 70.                | 1013, 1015, 3003, 6005, 8017, 8019, 9001, 9005, 9010, C, F, NE, U, ZE | 50  |
| 1118.58 | Cerniera a 2 ali per terza anta in alluminio, boccole e tappi in nylon, perno, contropiastre e 5 viti TS M5x8 in acciaio inox 430. Portata: 2 cerniere Kg 60, 3 cerniere Kg 70. | 1013, 3003, 6005, 8017, 9001, 9005, 9010, C, F, NE, U, ZE             | 50  |
| 1120    | Cerniera a 3 ali in alluminio premontata, boccole e tappi in nylon, perno, contropiastre e 7 viti TS M5x8 in acciaio inox 430. Portata: 2 cerniere Kg 80, 3 cerniere Kg 90.     | 1013, 3003, 6005, 8017, 9001, 9010, C, F, HL, NE, U, ZE               | 20  |

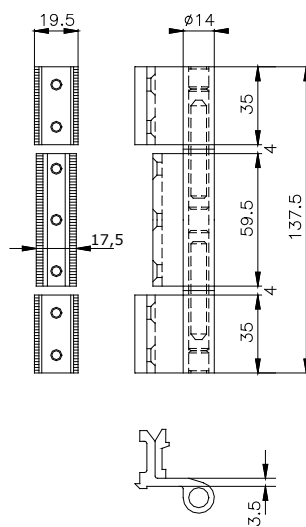
Cerniere, cerniere pesanti e cerniere per vasistas

046

# Plus - Trial



1118.58



1120

1118



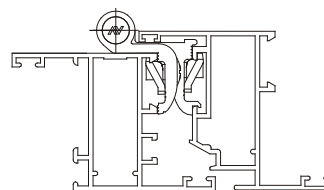
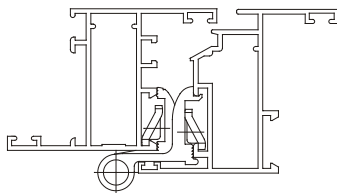
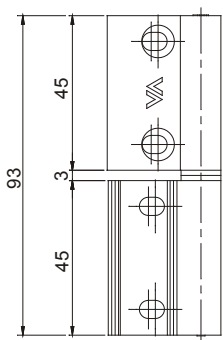
**1115-1115.1-1115.3**

| codice | descrizione   | finiture   | pz. |
|--------|---|--|-----|
| 1115   | (brevettato) Cerniera a 2 ali in alluminio, 2 boccole in nylon, perno in acciaio zincato, contropiastre e 4 viti TSC M5x10 premontate in acciaio inox 430. Portata: 2 cerniere Kg 60, 3 cerniere Kg 70. | 1013, 1015, 1247, 6005, 8017, 8019, 9001, 9005, 9010, 9016, B.SA, BL10, BR801, C, F, GR217, GR50, GR51, GR606, HL, NE, RD501, SILV, U, WT005, ZE | 50  |
| 1115.1 | (brevettato) Cerniera a 2 ali in alluminio, 2 boccole in nylon, perno in acciaio zincato, contropiastre e 4 viti TSC M5x10 premontate in acciaio inox 430. Portata: 2 cerniere Kg 60, 3 cerniere Kg 70. | 1013, 6005, 8017, 8019, 9001, 9005, 9010, 9016, B.SA, BL10, BR801, C, F, GR217, GR50, GR51, GR606, GREY, HL, NE, RD501, SILV, U, WT005, ZE       | 50  |
| 1115.3 | (brevettato) Cerniera a 2 ali in alluminio, 2 boccole in nylon, perno in acciaio zincato, contropiastre e 4 viti TSC M5x10 premontate in acciaio inox 430. Portata: 2 cerniere Kg 60, 3 cerniere Kg 70. | 1013, 6005, 8017, 8019, 9001, 9005, 9010, BL10, BR801, C, F, GR217, GR606, HL, NE, RD501, U, WT005, ZE   | 50  |

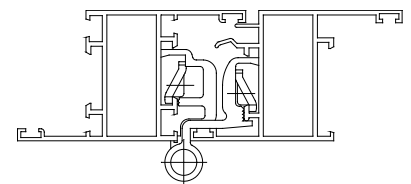
Cerniere, cerniere pesanti e cerniere per vasistas

**Morsadue+**

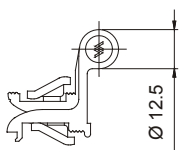
047



1115.1



1115.3





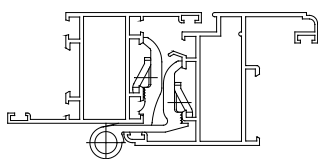
### 1115.9-1115.11-1115.12-1115.13

| codice  | descrizione   | finiture   | pz. |
|---------|---|--|-----|
| 1115.9  | (brevettato) Cerniera a 2 ali in alluminio, 2 boccole in nylon, perno in acciaio zincato, contropiastre e 4 viti TSC M5x10 premontate in acciaio inox 430. Portata: 2 cerniere Kg 60, 3 cerniere Kg 70. | 1013, 6005, 8017, 8019, 9001, 9005, 9010, BL10, BR801, C, F, GR217, GR606, HL, NE, RD501, U, WT005, ZE                   | 50  |
| 1115.11 | (brevettato) Cerniera a 2 ali in alluminio, 2 boccole in nylon, perno in acciaio zincato, contropiastre e 4 viti TSC M5x10 premontate in acciaio inox 430. Portata: 2 cerniere Kg 60, 3 cerniere Kg 70. | 1013, 6005, 8017, 8019, 9001, 9005, 9010, 9016, BL10, BR801, C, F, GR217, GR606, HL, NE, RD501, SILV, U, WT005, ZE       | 50  |
| 1115.12 | (brevettato) Cerniera a 2 ali in alluminio, 2 boccole in nylon, perno in acciaio zincato, contropiastre e 4 viti TSC M5x10 premontate in acciaio inox 430. Portata: 2 cerniere Kg 60, 3 cerniere Kg 70. | 1013, 6005, 8017, 8019, 9001, 9005, 9010, BL10, BR801, C, F, GR217, GR50, GR51, GR606, HL, NE, RD501, SILV, U, WT005, ZE | 50  |
| 1115.13 | (brevettato) Cerniera a 2 ali in alluminio, 2 boccole in nylon, perno in acciaio zincato, contropiastre e 4 viti TSC M5x10 premontate in acciaio inox 430. Portata: 2 cerniere Kg 60, 3 cerniere Kg 70. | 1013, 6005, 8017, 8019, 9001, 9005, 9010, BL10, BR801, C, F, GR217, GR606, HL, NE, RD501, U, WT005, ZE                   | 50  |

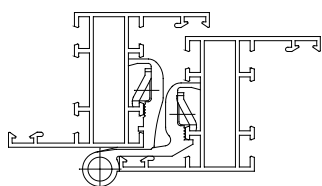
Cerniere, cerniere pesanti e cerniere per vasistas

048

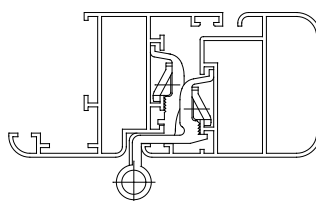
# Morsadue+



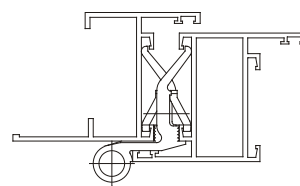
1115.9



1115.11



1115.12



1115.13



1115.73  
1115.74  
1115.75



1115.71



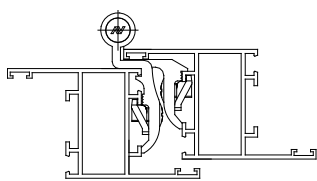
1115.14-1115.15

| codice  | descrizione   | finiture   | pz. |
|---------|---|--|-----|
| 1115.14 | (brevettato) Cerniera a 2 ali in alluminio, 2 boccole in nylon, perno in acciaio zincato, contropiastre e 4 viti TSC M5x10 premontate in acciaio inox 430. Portata: 2 cerniere Kg 60, 3 cerniere Kg 70. | 1013, 6005, 8017, 8019, 9001, 9005, 9010, BL10, BR5, BR801, C, F, GR217, GR606, HL, NE, PVD X, RD501, U, WT005, XSD, ZE              | 50  |
| 1115.15 | (brevettato) Cerniera a 2 ali in alluminio, 2 boccole in nylon, perno in acciaio zincato, contropiastre e 4 viti TSC M5x10 premontate in acciaio inox 430. Portata: 2 cerniere Kg 60, 3 cerniere Kg 70. | 1013, 6005, 8017, 8019, 9001, 9005, 9010, BL10, BR801, C, F, GR217, GR606, HL, NE, RD501, SILV, U, WT005, XSD, ZE                    | 50  |
| 1115.71 | (brevettato) Cerniera a 2 ali in alluminio, 2 boccole in nylon, perno in acciaio zincato, contropiastre e 4 viti TSC M5x10 premontate in acciaio inox 430. Portata: 2 cerniere Kg 60, 3 cerniere Kg 70. | 1013, 6005, 8017, 8019, 9001, 9005, 9010, BL10, BR801, C, F, GR217, GR50, GR51, GR606, HL, NE, PVD X, RD501, SILV, U, WT005, XSD, ZE | 50  |
| 1115.73 | (brevettato) Cerniera a 2 ali in alluminio, 2 boccole in nylon, perno in acciaio zincato, contropiastre e 4 viti TSC M5x10 premontate in acciaio inox 430. Portata: 2 cerniere Kg 60, 3 cerniere Kg 70. | 1013, 6005, 8017, 8019, 9001, 9005, 9010, BL10, BR5, BR801, C, F, GR217, GR50, GR51, GR606, HL, NE, PVD X, RD501, U, WT005, ZE       | 50  |
| 1115.74 | (brevettato) Cerniera a 2 ali in alluminio, 2 boccole in nylon, perno in acciaio inox, contropiastre e 4 viti TSC M5x10 premontate in acciaio inox 430. Portata: 2 cerniere Kg 60, 3 cerniere Kg 70.    | 1013, 6005, 8017, 8019, 9001, 9005, 9010, BL10, BR5, BR801, C, F, GR217, GR606, HL, NE, PVD H, PVD X, RD501, U, WT005, XSD, ZE       | 50  |
| 1115.75 | (brevettato) Cerniera a 2 ali in alluminio, 2 boccole in nylon, perno in acciaio inox, contropiastre e 4 viti TSC M5x10 premontate in acciaio inox 430. Portata: 2 cerniere Kg 60, 3 cerniere Kg 70.    | 1013, 6005, 8017, 8019, 9001, 9005, 9010, BL10, BR801, C, F, GR217, GR606, HL, NE, RD501, U, WT005, ZE                               | 50  |

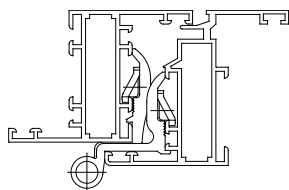
Cerniere, cerniere pesanti e cerniere per vasistas

Morsadue+

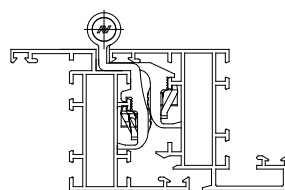
049



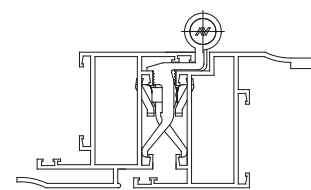
1115.14



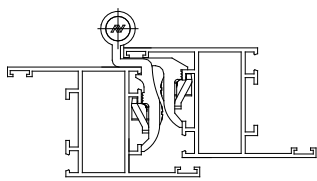
1115.15



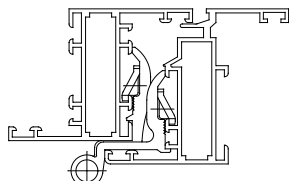
1115.71



1115.73



1115.74



1115.75

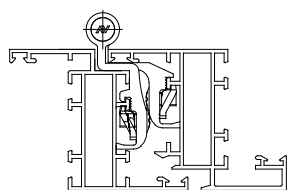


**1115.81-1115.83-1115.95-1115.115**

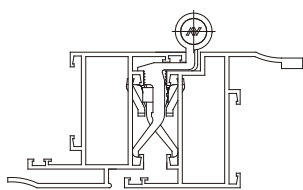
| <b>codice</b> | <b>descrizione</b>  | <b>finiture</b>  | <b>pz.</b> |
|---------------|---|--|------------|
| 1115.81       | (brevettato) Cerniera a 2 ali in alluminio, 2 boccole in nylon, perno in acciaio inox, contropiastre e 4 viti TSC M5x10 premontate in acciaio inox 430. Portata: 2 cerniere Kg 60, 3 cerniere Kg 70.    | 1013, 1015, 6005, 8017, 8019, 9001, 9005, 9010, BL10, BR801, C, F, GR217, GR51, GR606, HL, NE, PVD X, RD501, U, WT005, XSD, ZE | 50         |
| 1115.83       | (brevettato) Cerniera a 2 ali in alluminio, 2 boccole in nylon, perno in acciaio inox, contropiastre e 4 viti TSC M5x10 premontate in acciaio inox 430. Portata: 2 cerniere Kg 60, 3 cerniere Kg 70.    | 1013, 6005, 8017, 8019, 9001, 9005, 9010, BL10, BR801, C, F, GR217, GR606, HL, NE, RD501, U, WT005, ZE                         | 50         |
| 1115.95       | (brevettato) Cerniera a 2 ali in alluminio, 2 boccole in nylon, perno in acciaio inox, contropiastre e 4 viti TSC M5x10 premontate in acciaio inox 430. Portata: 2 cerniere Kg 60, 3 cerniere Kg 70.    | 1013, 6005, 8017, 8019, 9001, 9005, 9010, BL10, BR801, C, F, GR217, GR606, HL, NE, RD501, U, WT005, ZE                         | 50         |
| 1115.115      | (brevettato) Cerniera a 2 ali in alluminio, 2 boccole in nylon, perno in acciaio zincato, contropiastre e 4 viti TSC M5x10 premontate in acciaio inox 430. Portata: 2 cerniere Kg 60, 3 cerniere Kg 70. | 1013, 6005, 8017, 8019, 9001, 9005, 9010, BL10, BR801, C, F, GR217, GR51, GR606, HL, NE, RD501, U, WT005, ZE                   | 50         |

Cerniere, cerniere pesanti e cerniere per vasistas

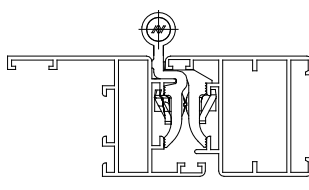
050 **Morsadue+**



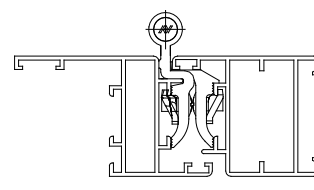
1115.81



1115.83



1115.95



1115.115

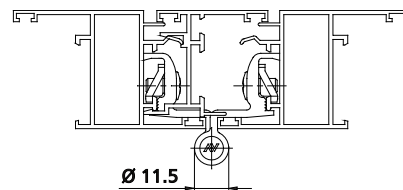
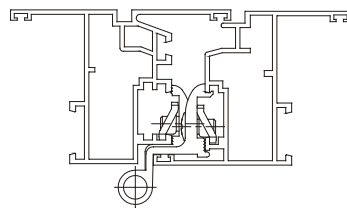
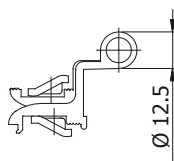
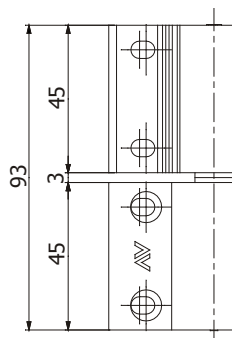


**1116.1-1116.3-1116.9**

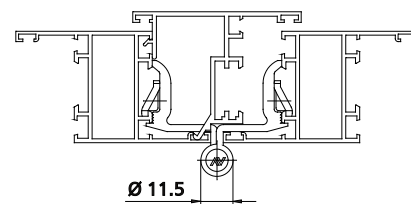
| codice | descrizione   | finiture   | pz. |
|--------|---|--|-----|
| 1116.1 | (brevettato) Cerniera a 2 ali in alluminio per terza anta, 2 boccole in nylon, perno in acciaio zincato, contropiastre e 4 viti TSC M5x10 premontate in acciaio inox 430. Portata: 2 cerniere Kg 60, 3 cerniere Kg 70.    | 1013, 1015, 6005, 8017, 8019, 9001, 9005, 9010, 9016, BL10, BR5, BR801, C, F, GR217, GR50, GR606, HL, NE, RD501, U, WT005, XSD, ZE | 50  |
| 1116.3 | (brevettato) Cerniera a 2 ali in alluminio per terza anta, 2 boccole in nylon, perno in acciaio zincato, contropiastre e 4 viti TSC M5x10 premontate in acciaio inox 430.<br>Portata: 2 cerniere Kg 60, 3 cerniere Kg 70. | 1013, 6005, 8017, 8019, 9001, 9005, 9010, BL10, BR801, C, F, GR217, GR606, HL, NE, RD501, U, WT005, ZE                             | 50  |
| 1116.9 | (brevettato) Cerniera a 2 ali in alluminio per terza anta, 2 boccole in nylon, perno in acciaio zincato, contropiastre e 4 viti TSC M5x10 premontate in acciaio inox 430. Portata: 2 cerniere Kg 60, 3 cerniere Kg 70.    | 1013, 6005, 8017, 8019, 9001, 9005, 9010, BL10, BR801, C, F, GR217, GR606, HL, NE, RD501, U, WT005, ZE                             | 50  |

Cerniere, cerniere pesanti e cerniere per vasistas

**Morsadue+** 051



1116.3



1116.9

1116.1

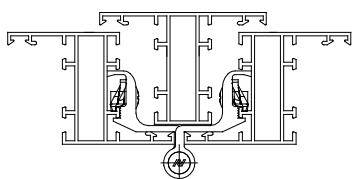


## 1116.11-1116.13-1116.15-1116.75

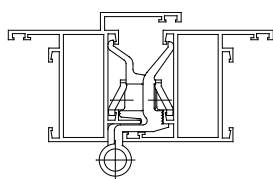
| codice  | descrizione  | finiture  | pz. |
|---------|--|---|-----|
| 1116.11 | (brevettato) Cerniera a 2 ali in alluminio per terza anta, 2 boccole in nylon, perno in acciaio zincato, contropiastre e 4 viti TSC M5x10 premontate in acciaio inox 430. Portata: 2 cerniere Kg 60, 3 cerniere Kg 70. | 1013, 6005, 8017, 8019, 9001, 9005, 9010, BL10, BR801, C, F, GR217, GR606, HL, NE, PVD X, RD501, U, WT005, ZE     | 50  |
| 1116.13 | (brevettato) Cerniera a 2 ali in alluminio per terza anta, 2 boccole in nylon, perno in acciaio zincato, contropiastre e 4 viti TSC M5x10 premontate in acciaio inox 430. Portata: 2 cerniere Kg 60, 3 cerniere Kg 70. | 1013, 6005, 8017, 8019, 9001, 9005, 9010, BL10, BR801, C, F, GR217, GR606, HL, NE, RD501, U, WT005, ZE            | 50  |
| 1116.15 | (brevettato) Cerniera a 2 ali in alluminio per terza anta, 2 boccole in nylon, perno in acciaio zincato, contropiastre e 4 viti TSC M5x10 premontate in acciaio inox 430. Portata: 2 cerniere Kg 60, 3 cerniere Kg 70. | 1013, 6005, 8017, 8019, 9001, 9005, 9010, BL10, BR801, C, F, GR217, GR606, HL, NE, RD501, SILV, U, WT005, XSD, ZE | 50  |
| 1116.75 | (brevettato) Cerniera a 2 ali in alluminio per terza anta, 2 boccole in nylon, perno in acciaio inox, contropiastre e 4 viti TSC M5x10 premontate in acciaio inox 430. Portata: 2 cerniere Kg 60, 3 cerniere Kg 70.    | 1013, 6005, 8017, 8019, 9001, 9005, 9010, BL10, BR801, C, F, GR217, GR606, NE, RD501, U, WT005, ZE                | 50  |

Cerniere, cerniere pesanti e cerniere per vasistas

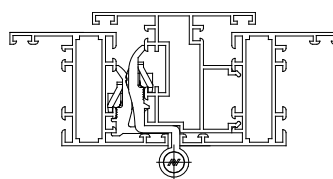
# 052 Morsadue+



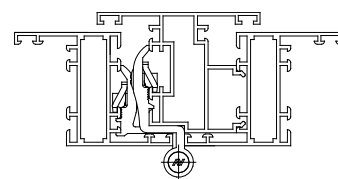
1116.11



1116.13



1116.15



1116.75



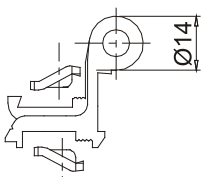
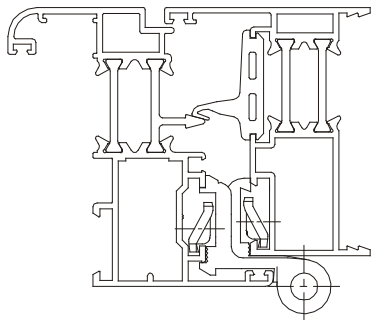
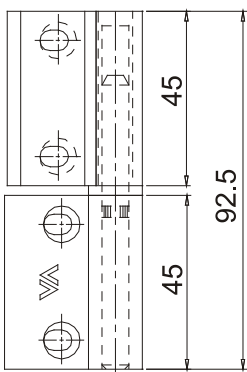


**1121-1121D-1121S**

| <b>codice</b> | <b>descrizione</b>  | <b>finiture</b>  | <b>pz.</b> |
|---------------|---|--|------------|
| 1121          | (brevettato) Cerniera a 2 ali in alluminio, boccia in nylon, perno, contropiastre e 4 viti TSC M5x10 premontate in acciaio inox 430. Portata: 2 cerniere Kg 80, 3 cerniere Kg 90 (PVD H, PVD X, XSD=conf. da 20 pz.). | 1013, 1015, 1247, 3003, 6002, 6005, 7035, 8017, 8019, 9001, 9005, 9010, 9016, B.SA, BL10, BR5, BR801, BW21, C, F, GR217, GR50, GR51, GR606, HL, NE, PVD H, PVD X, RD501, SILV, U, WT005, XSD, ZE | 50         |
| 1121D         | Come 1121 ma preassemblata destra.  | 1013, 1015, 9005, 9010, B.SA, BL10, F, NE, ZE  | 50         |
| 1121S         | Come 1121 ma preassemblata sinistra.  | 1013, 1015, 9005, 9010, B.SA, BL10, F, NE, SILV, ZE  | 50         |

Cerniere, cerniere pesanti e cerniere per vasistas

**Morsa+** 053



1121-1121D-1121S



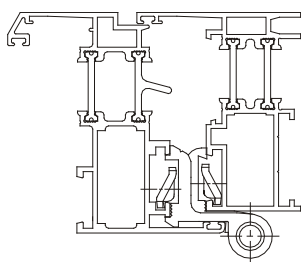
### 1121.1-1121.1D-1121.1S-1121.2-1121.3

| codice  | descrizione  | finiture   | pz. |
|---------|--|--|-----|
| 1121.1  | (brevettato) Cerniera a 2 ali in alluminio, boccia in nylon, perno, contropiastre e 4 viti TSC M5x10 premontate in acciaio inox 430. Portata:2 cerniere Kg 80, 3 cerniere Kg 90 (PVD H, PVD X, XSD=conf. da 20 pz.). | 1013, 1015, 1247, 3003, 6002, 6005, 7032, 7035, 8017, 8019, 9001, 9005, 9010, 9016, B.SA, BL10, BR5, BR801, BW21, C, F, GR217, GR50, GR51, GR606, GREY, HL, NE, PVD H, PVD X, RD501, SILV, U, WT005, XSD, ZE | 50  |
| 1121.1D | Come 1121.1 ma preassemblata destra.   | 1013, 6005, 7035, 8017, 8019, 9005, 9010, B.SA, BL10, BR5, F, HL, NE, SILV, ZE   | 50  |
| 1121.1S | Come 1121.1 ma preassemblata sinistra.   | 1013, 6005, 7035, 8017, 8019, 9005, 9010, B.SA, BL10, BR5, F, HL, NE, SILV, ZE   | 50  |
| 1121.2  | (brevettato) Cerniera a 2 ali in alluminio, boccia in nylon, perno, contropiastre e 4 viti TSC M5x10 premontate in acciaio inox 430. Portata:2 cerniere Kg 80, 3 cerniere Kg 90.                                     | 1013, 3003, 6005, 8017, 8019, 9001, 9005, 9010, BL10, BR801, C, F, GR217, GR606, HL, NE, RD501, U, WT005, ZE   | 50  |
| 1121.3  | (brevettato) Cerniera a 2 ali in alluminio, boccia in nylon, perno, contropiastre, 2 viti TSC M5x10 e 2 viti TSC M5x16 premontate in acciaio inox 430. Portata:2 cerniere Kg 80, 3 cerniere Kg 90.                   | 1013, 3003, 6005, 8017, 8019, 9001, 9005, 9010, BL10, BR5, BR801, C, F, GR217, GR50, GR51, GR606, HL, NE, RD501, U, WT005, XSD, ZE   | 50  |

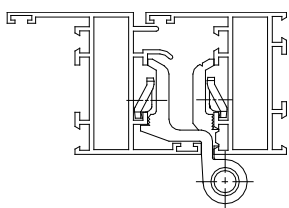
Cerniere, cerniere pesanti e cerniere per vasistas

054

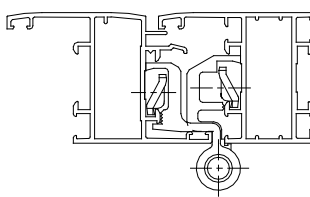
# Morsa+



1121.1-1121.1D-1121.1S



1121.2



1121.3

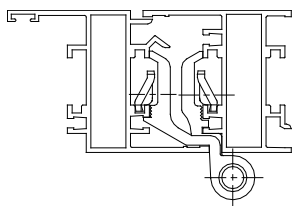


**1121.4-1121.5-1121.6-1121.7-1121.9**

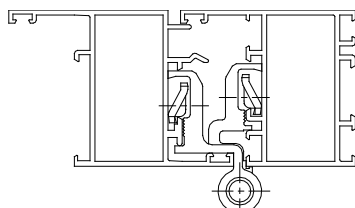
| codice | descrizione  | finiture   | pz. |
|--------|--|--|-----|
| 1121.4 | (brevettato) Cerniera a 2 ali in alluminio, boccia in nylon, perno, contropiastre e 4 viti TSC M5x10 premontate in acciaio inox 430. Portata:2 cerniere Kg 80, 3 cerniere Kg 90. | 1013, 3003, 6005, 8017, 8019, 9001, 9005, 9010, BL10, BR801, C, F, GR217, GR50, GR51, GR606, HL, NE, RD501, U, WT005, ZE                                     | 50  |
| 1121.5 | (brevettato) Cerniera a 2 ali in alluminio, boccia in nylon, perno, contropiastre e 4 viti TSC M5x10 premontate in acciaio inox 430. Portata:2 cerniere Kg 80, 3 cerniere Kg 90. | 1013, 3003, 6005, 8017, 8019, 9001, 9005, 9010, BL10, BR801, C, F, GR217, GR606, HL, NE, RD501, U, WT005, ZE   | 50  |
| 1121.6 | (brevettato) Cerniera a 2 ali in alluminio, boccia in nylon, perno, contropiastre e 4 viti TSC M5x10 premontate in acciaio inox 430. Portata:2 cerniere Kg 80, 3 cerniere Kg 90. | 1013, 3003, 6005, 8017, 8019, 9001, 9005, 9010, BL10, BR5, BR801, BW21, C, F, GR217, GR50, GR51, GR606, HL, NE, PVD H, PVD X, RD501, SILV, U, WT005, XSD, ZE | 50  |
| 1121.7 | (brevettato) Cerniera a 2 ali in alluminio, boccia in nylon, perno, contropiastre e 4 viti TSC M5x10 premontate in acciaio inox 430. Portata:2 cerniere Kg 80, 3 cerniere Kg 90. | 1013, 3003, 6005, 8017, 8019, 9001, 9005, 9010, BL10, BR801, C, F, GR217, GR50, GR51, GR606, HL, NE, RD501, U, WT005, ZE                                     | 50  |
| 1121.9 | (brevettato) Cerniera a 2 ali in alluminio, boccia in nylon, perno, contropiastre e 4 viti TSC M5x10 premontate in acciaio inox 430. Portata:2 cerniere Kg 80, 3 cerniere Kg 90. | 1013, 6005, 7032, 8017, 8019, 9001, 9005, 9010, BL10, BR5, BR801, BW21, C, F, GR217, GR50, GR51, GR606, HL, NE, PVD H, PVD X, RD501, U, WT005, ZE            | 50  |

Cerniere, cerniere pesanti e cerniere per vasistas

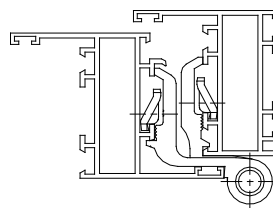
**Morsa+** 055



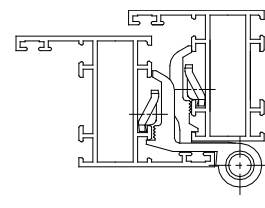
1121.4



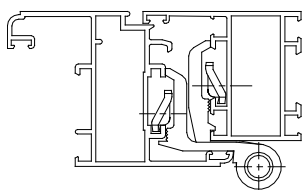
1121.5



1121.6



1121.7



1121.9



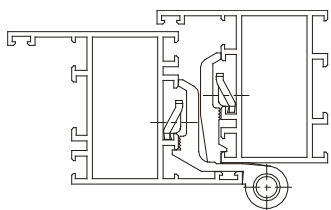
## 1121.10-1121.11-1121.11D-1121.11S

| codice   | descrizione   | finiture   | pz. |
|----------|---|--|-----|
| 1121.10  | (brevettato) Cerniera a 2 ali in alluminio, boccia in nylon, perno, contropiastre e 4 viti TSC M5x10 premontate in acciaio inox 430. Portata: 2 cerniere Kg 80, 3 cerniere Kg 90.                                     | 1013, 6005, 7035, 8017, 8019, 9001, 9005, 9010, BL10, BR801, C, F, GR217, GR606, HL, NE, RD501, U, WT005, ZE   | 50  |
| 1121.11  | (brevettato) Cerniera a 2 ali in alluminio, boccia in nylon, perno, contropiastre e 4 viti TSC M5x10 premontate in acciaio inox 430. Portata: 2 cerniere Kg 80, 3 cerniere Kg 90 (PVD H, PVD X, XSD=conf. da 20 pz.). | 1013, 1015, 3003, 6005, 7032, 8017, 8019, 9001, 9005, 9010, B.SA, BL10, BR5, BR801, BW21, C, F, GR217, GR50, GR51, GR606, HL, NE, PVD H, PVD X, RD501, SILV, U, WT005, XSD, ZE | 50  |
| 1121.11D | Come 1121.11 ma preassemblata destra.   | 1013, 8017, 9001, 9005, 9010, BL10, BR5, F, NE, SILV, U, ZE  | 50  |
| 1121.11S | Come 1121.11 ma preassemblata sinistra.   | 1013, 8017, 9001, 9005, 9010, BL10, BR5, F, NE, SILV, U, ZE  | 50  |

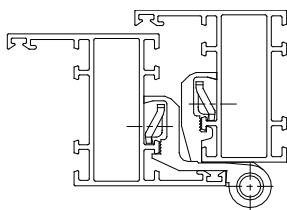
Cerniere, cerniere pesanti e cerniere per vasistas

056

# Morsa+



1121.10



1121.11-1121.11D-1121.11S



**1121.21**

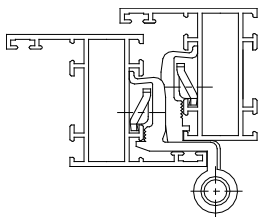


**1121.12-1121.12D-1121.12S-1121.13**

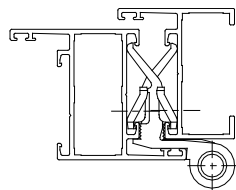
| codice   | descrizione  | finiture  | pz. |
|----------|--|---|-----|
| 1121.12  | (brev.) Cerniera a 2 ali in alluminio, boccola in nylon, perno, contropiastre e 4 viti TSC M5x10 premontate in acciaio inox 430. Portata:2 cerniere Kg 80, 3 cerniere Kg 90 (HL, PVD X, XSD=conf. da 20 pz.).  | 1013, 6005, 8017, 8019, 9001, 9005, 9010, BL10, BR5, BR801, C, F, GR217, GR50, GR51, GR606, HL, NE, PVD X, RD501, SILV, U, WT005, XSD, ZE | 50  |
| 1121.12D | Come 1121.12 ma preassemblata destra.  | 1013, 8019, 9005, BL10, BR5, BR801, HL, NE  | 50  |
| 1121.12S | Come 1121.12 ma preassemblata sinistra.  | 1013, 8019, 9005, BL10, BR5, BR801, HL, NE  | 50  |
| 1121.13  | (brevettato) Cerniera a 2 ali in alluminio, boccola in nylon, perno, contropiastre e 4 viti TSC M5x10 premontate in acciaio inox 430. Portata:2 cerniere Kg 80, 3 cerniere Kg 90.                              | 1013, 6005, 8017, 8019, 9001, 9005, 9010, B.SA, BL10, BR801, C, F, GR217, GR606, HL, NE, RD501, U, WT005, ZE                              | 50  |
| 1121.21  | (brevettato) Cerniera a 2 ali in alluminio, boccola in nylon, perno, contropiastre e 4 viti TSC M5x10 premontate in acciaio inox 430. Portata:2 cerniere Kg 80, 3 cerniere Kg 90 (PVD X, XSD=conf. da 20 pz.). | 1013, 1015, 8017, 8019, 9001, 9005, 9010, 9016, B.SA, BL10, BR5, BR801, C, F, GR217, GR50, GR51, GR606, HL, NE, PVD X, SILV, U, XSD       | 50  |

Cerniere, cerniere pesanti e cerniere per vasistas

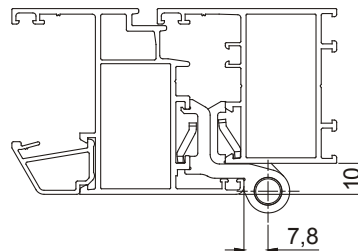
**Morsa+** 057



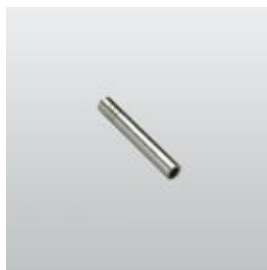
1121.12-1121.12D-1121.12S



1121.13



1121.21



1121.951



1121.952

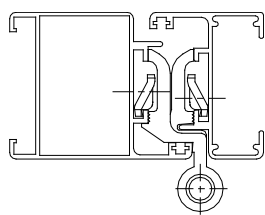
## 1121.78-1121.79

| codice   | descrizione  | finiture  | pz. |
|----------|--|---|-----|
| 1121.78  | (brevettato) Cerniera a 2 ali in alluminio, boccola in nylon, perno, contropiastre e 4 viti TSC M5x10 premontate in acciaio inox 430. Portata: 2 cerniere Kg 80, 3 cerniere Kg 90. | 1013, 6005, 8017, 8019, 9005, 9010, BL10, BR5, BR801, C, F, GR51, GR606, NE, U, WT005, ZE                                     | 50  |
| 1121.79  | (brevettato) Cerniera a 2 ali in alluminio, boccola in nylon, perno, contropiastre e 4 viti TSC M5x10 premontate in acciaio inox 430. Portata: 2 cerniere Kg 80, 3 cerniere Kg 90. | 1013, 6005, 8017, 8019, 9001, 9005, 9010, BL10, BR5, BR801, C, F, GR217, GR606, HL, NE, PVD X, RD501, SILV, U, WT005, XSD, ZE | 50  |
| 1121.951 | Attrezzo per piantaggio perno per art. 1121-1123, in acciaio zincato.  |   | 4   |
| 1121.952 | Attrezzo per piantaggio boccole per art. 1115-1116-1121-1123, in acciaio zincato.  |   | 4   |

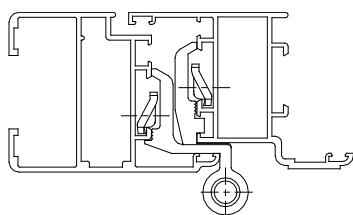
Cerniere, cerniere pesanti e cerniere per vasistas

058

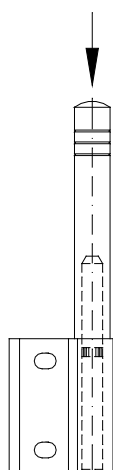
# Morsa+



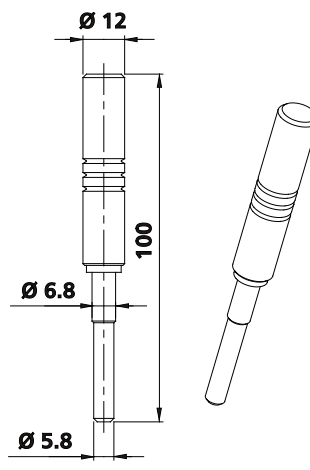
1121.78



1121.79



1121.951



1121.952

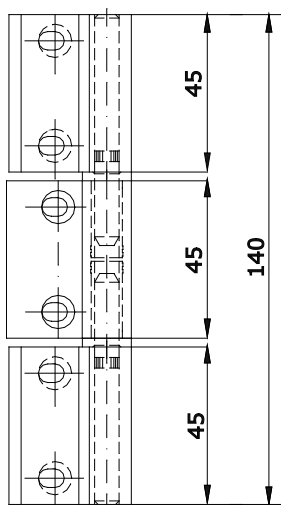


**1122-1122.1-1122.2**

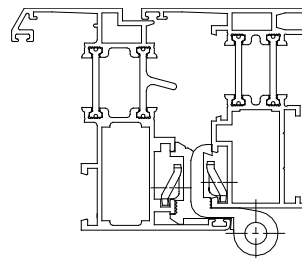
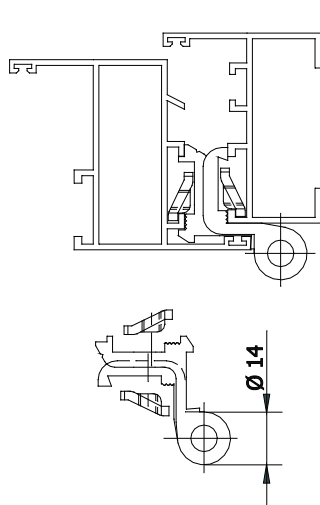
| codice | descrizione  | finiture   | pz. |
|--------|--|--|-----|
| 1122   | (brevettato) Cerniera a 3 ali in alluminio premontata, boccole in nylon, perni, contropiastre e 6 viti TSC M5x10 premontate in acciaio inox 430. Portata: 2 cerniere Kg 90, 3 cerniere Kg 100. | 1013, 1015, 3003, 6002, 6005, 8017, 8019, 9001, 9005, 9010, 9016, B.SA, BL10, BR801, BW21, C, F, GR217, GR606, HL, NE, RD501, SILV, U, WT005, XSD, ZE  | 20  |
| 1122.1 | (brevettato) Cerniera a 3 ali in alluminio premontata, boccole in nylon, perni, contropiastre e 6 viti TSC M5x10 premontate in acciaio inox 430. Portata: 2 cerniere Kg 90, 3 cerniere Kg 100. | 1013, 3003, 6002, 6005, 7035, 8017, 8019, 9001, 9005, 9010, 9016, BL10, BR801, BW21, C, F, GR217, GR606, HL, NE, PVD X, RD501, SILV, U, WT005, XSD, ZE | 20  |
| 1122.2 | (brevettato) Cerniera a 3 ali in alluminio premontata, boccole in nylon, perni, contropiastre e 6 viti TSC M5x10 premontate in acciaio inox 430. Portata: 2 cerniere Kg 90, 3 cerniere Kg 100. | 1013, 3003, 6005, 8017, 8019, 9001, 9005, 9010, BL10, BR801, C, F, GR217, GR606, HL, NE, RD501, U, WT005, ZE   | 20  |

Cerniere, cerniere pesanti e cerniere per vasistas

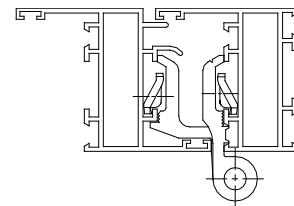
**Morsa+** 059



1122



1122.1



1122.2

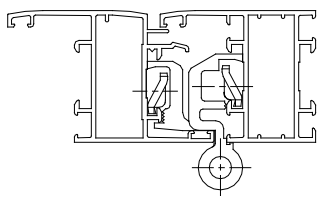


### 1122.3-1122.4-1122.5-1122.6

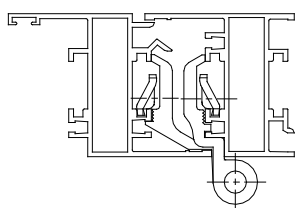
| codice | descrizione   | finiture   | pz. |
|--------|---|--|-----|
| 1122.3 | (brevettato) Cerniera a 3 ali in alluminio premontata, boccole in nylon, perni, contropiastre, 2 viti TSC M5x10 e 4 viti TSC M5x16 premontate in acciaio inox 430. Portata:2 cerniere Kg 90, 3 cerniere Kg 100. | 1013, 6005, 8017, 8019, 9001, 9005, 9010, BL10, BR801, C, F, GR217, GR606, HL, NE, RD501, U, WT005, ZE       | 20  |
| 1122.4 | (brevettato) Cerniera a 3 ali in alluminio premontata, boccole in nylon, perni, contropiastre e 6 viti TSC M5x10 premontate in acciaio inox 430. Portata:2 cerniere Kg 90, 3 cerniere Kg 100.                   | 1013, 3003, 6005, 8017, 8019, 9001, 9005, 9010, BL10, BR801, C, F, GR217, GR606, HL, NE, RD501, U, WT005, ZE | 20  |
| 1122.5 | (brevettato) Cerniera a 3 ali in alluminio premontata, boccole in nylon, perni, contropiastre e 6 viti TSC M5x10 premontate in acciaio inox 430. Portata:2 cerniere Kg 90, 3 cerniere Kg 100.                   | 1013, 3003, 6005, 8017, 8019, 9001, 9005, 9010, BL10, BR801, C, F, GR217, GR606, HL, NE, RD501, U, WT005, ZE | 20  |
| 1122.6 | (brevettato) Cerniera a 3 ali in alluminio premontata, boccole in nylon, perni, contropiastre e 6 viti TSC M5x10 premontate in acciaio inox 430. Portata:2 cerniere Kg 90, 3 cerniere Kg 100.                   | 1013, 6005, 8017, 8019, 9001, 9005, 9010, BL10, BR801, EW21, C, F, GR217, GR606, HL, NE, RD501, U, WT005, ZE | 20  |

Cerniere, cerniere pesanti e cerniere per vasistas

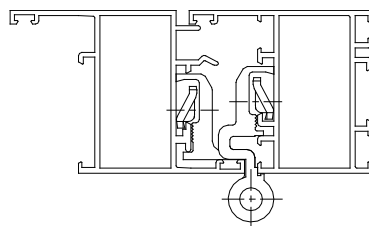
060 **Morsa+**



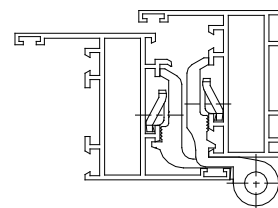
1122.3



1122.4



1122.5



1122.6



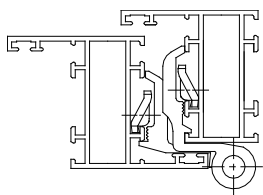


**1122.7-1122.9-1122.10-1122.11**

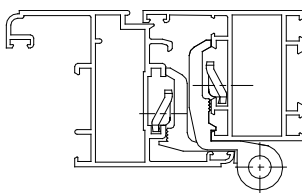
| <b>codice</b> | <b>descrizione</b>   | <b>finiture</b>  | <b>pz.</b> |
|---------------|--|--|------------|
| 1122.7        | (brevettato) Cerniera a 3 ali in alluminio premontata, boccole in nylon, perni, contropiastre e 6 viti TSC M5x10 premontate in acciaio inox 430. Portata:2 cerniere Kg 90, 3 cerniere Kg 100.        | 1013, 6005, 8017, 8019, 9001, 9005, 9010, BL10, BR801, F, GR217, GR606, NE, RD501, U, WT005, ZE  | 20         |
| 1122.9        | (brevettato) Cerniera a 3 ali in alluminio premontata, boccole in nylon, perni, contropiastre e 6 viti TSC M5x10 premontate in acciaio inox 430. Portata:2 cerniere Kg 90, 3 cerniere Kg 100.        | 1013, 6005, 8017, 8019, 9001, 9005, 9010, BL10, BR801, C, F, GR217, GR50, GR606, HL, NE, RD501, U, WT005, ZE                               | 20         |
| 1122.10       | (brevettato) Cerniera a 3 ali in alluminio premontata, boccole in nylon, perni, contropiastre e 6 viti TSC M5x10 premontate in acciaio inox 430.<br><br>Portata:2 cerniere Kg 90, 3 cerniere Kg 100. | 1013, 6005, 8017, 8019, 9001, 9005, 9010, BL10, BR801, C, F, GR217, GR606, HL, NE, RD501, U, WT005, ZE                                     | 20         |
| 1122.11       | (brevettato) Cerniera a 3 ali in alluminio premontata, boccole in nylon, perni, contropiastre e 6 viti TSC M5x10 premontate in acciaio inox 430. Portata:2 cerniere Kg 90, 3 cerniere Kg 100.        | 1013, 6002, 6005, 7032, 8017, 8019, 9001, 9005, 9010, BL10, BR5, BR801, BW21, C, F, GR217, GR606, HL, NE, PVD X, RD501, SILV, U, WT005, ZE | 20         |

Cerniere, cerniere pesanti e cerniere per vasistas

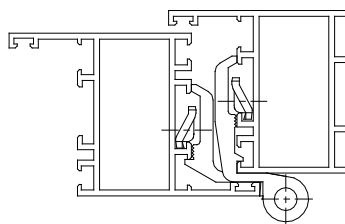
**Morsa+** 061



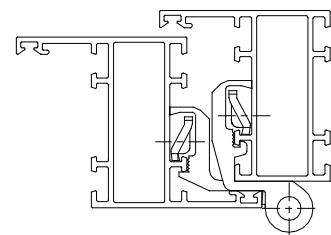
1122.7



1122.9



1122.10



1122.11



**1122.12**  
**1122.13**



**1122.21**



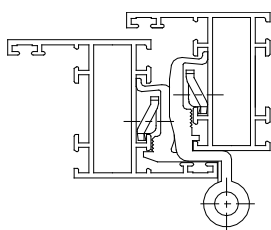
**1122.31**

| <b>codice</b> | <b>descrizione</b>   | <b>finiture</b>   | <b>pz.</b> |
|---------------|--|---|------------|
| 1122.12       | (brevettato) Cerniera a 3 ali in alluminio premontata, boccole in nylon, perni, contropiastre e 6 viti TSC M5x10 premontate in acciaio inox 430. Portata:2 cerniere Kg 90, 3 cerniere Kg 100.                            | 1013, 6005, 8017, 8019, 9001, 9005, 9010, BL10, BR801, C, F, GR217, GR606, HL, NE, RD501, U, WT005, XSD, ZE                         | 20         |
| 1122.13       | (brevettato) Cerniera a 3 ali in alluminio premontata, boccole in nylon, perni, contropiastre e 6 viti TSC M5x10 premontate in acciaio inox 430. Portata:2 cerniere Kg 90, 3 cerniere Kg 100.                            | 1013, 6005, 8017, 8019, 9001, 9005, 9010, BL10, BR801, C, F, GR217, GR606, HL, NE, RD501, U, WT005, ZE                              | 20         |
| 1122.21       | (brevettato) Cerniera a 3 ali in alluminio premontata, boccole in nylon, perni, contropiastre e 6 viti TSC M5x10 premontate in acciaio inox 430. Portata:2 cerniere Kg 90, 3 cerniere Kg 100 (PVD X, XSD: conf. 10 pz.). | 1013, 1015, 8017, 8019, 9001, 9005, 9010, 9016, B.SA, BL10, BR5, BR801, C, F, GR217, GR50, GR51, GR606, HL, NE, PVD X, SILV, U, XSD | 20         |
| 1122.31       | (brevettato) Cerniera a 3 ali per terza anta in alluminio, boccola in nylon, perno, contropiastre e 6 viti TSC M5x10 premontate in acciaio inox 430. Portata:2 cerniere Kg 90, 3 cerniere Kg 100.                        | 1013, 9001, 9005, 9010, BL10, BR5, F, HL, NE, U   | 20         |

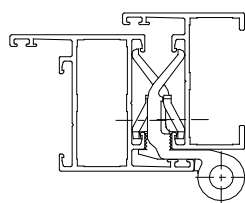
Cerniere, cerniere pesanti e cerniere per vasistas

062

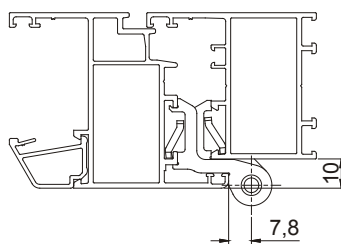
# Morsa+



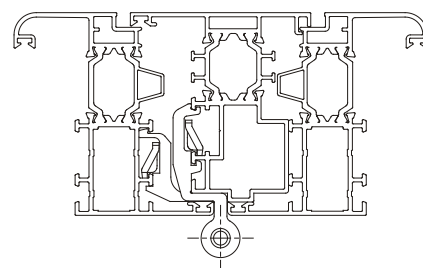
**1122.12**



**1122.13**



**1122.21**



**1122.31**

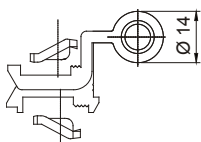
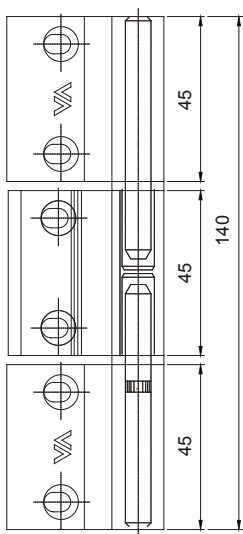


**1122.92-1122.93**

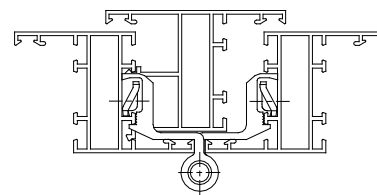
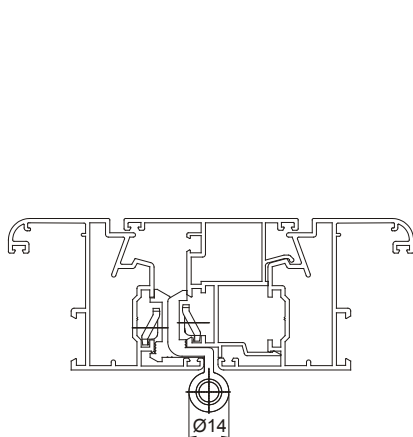
| codice  | descrizione  | finiture  | pz. |
|---------|--|---|-----|
| 1122.92 | (brevettato) Cerniera a 3 ali per terza anta in alluminio premontata, boccole in nylon, perni, contropiastre e 6 viti TSC M5x10 premontate in acciaio inox 430. Portata:2 cerniere Kg 90, 3 cerniere Kg 100. | 1013, 9001, 9005, 9010, 9016, BL10, BW21, C, F, HL, NE, PVD X, SILV | 20  |
| 1122.93 | (brevettato) Cerniera a 3 ali per terza anta in alluminio premontata, boccole in nylon, perni, contropiastre e 6 viti TSC M5x10 premontate in acciaio inox 430. Portata:2 cerniere Kg 90, 3 cerniere Kg 100. | 1013, 9005, 9010, 9016, BL10, C, F, PVD X, SILV                     | 20  |

Cerniere, cerniere pesanti e cerniere per vasistas

Morsa+ 063



1122.92



1122.93



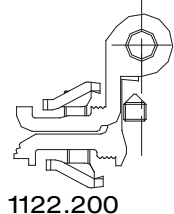
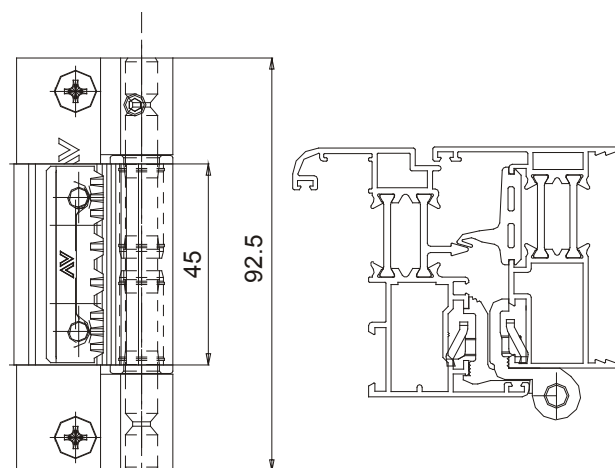
## 1122.200-1122.201

| codice   | descrizione  | finiture   | pz. |
|----------|--|--|-----|
| 1122.200 | (brevettato) Cerniera a pettine in alluminio premontata, boccole in nylon, perno sfilabile premontato, contropiastre dentellate e 6 viti TS M5x9 premontate in acciaio inox 430. Portata: 2 cerniere Kg 90, 3 cerniere Kg 100 (HL, PVD H, PVD X, XSD=conf. da 10 pz.). | 1013, 1015, 6005, 8017, 8019, 9001, 9005, 9010, 9016, B.SA, BL10, BR5, BR801, BW21, C, F, GR217, GR606, HL, NE, PVD H, PVD X, RD501, SILV, U, WT005, XSD, ZE       | 20  |
| 1122.201 | (brevettato) Cerniera a pettine in alluminio premontata, boccole in nylon, perno sfilabile premontato, contropiastre dentellate e 6 viti TS M5x9 premontate in acciaio inox 430. Portata: 2 cerniere Kg 90, 3 cerniere Kg 100 (HL, PVD H, PVD X, XSD=conf. da 10 pz.). | 1013, 1015, 6005, 7032, 7035, 8017, 8019, 9001, 9005, 9010, 9016, BL10, BR5, BR801, BW21, C, F, GR217, GR606, HL, NE, PVD H, PVD X, RD501, SILV, U, WT005, XSD, ZE | 20  |

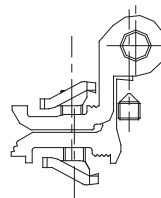
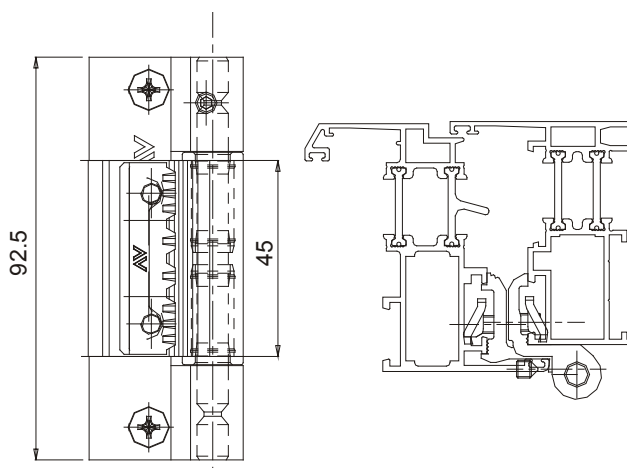
Cerniere, cerniere pesanti e cerniere per vasistas

064

# Morsa+



1122.200



1122.201

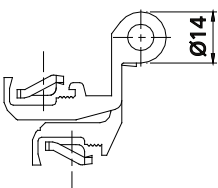
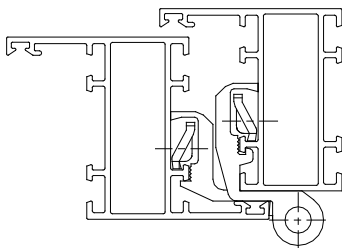
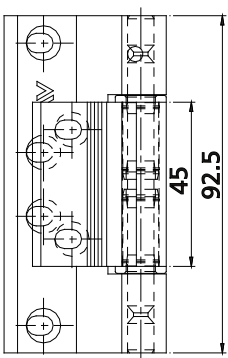


**1122.211**

| codice   | descrizione  | finiture  | pz. |
|----------|--|---|-----|
| 1122.211 | (brevettato) Cerniera a pettine in alluminio premontata, boccole in nylon, perno sfilabile premontato, contropiastre dentellate e 6 viti TS M5x9 premontate in acciaio inox 430. Portata: 2 cerniere Kg 90, 3 cerniere Kg 100 (HL, PVD H, PVD X, XSD=conf. da 10 pz.). | 1013, 6005, 7032, 8017, 8019, 9001, 9005, 9010, BL10, BR801, BW21, C, F, GR217, GR606, HL, NE, PVD H, PVD X, RD501, SILV, U, WT005, XSD, ZE | 20  |

Cerniere, cerniere pesanti e cerniere per vasistas

**Morsa+** 065



1122.211



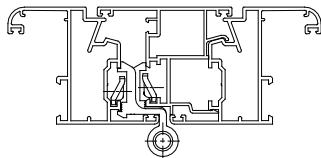
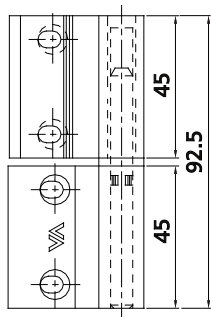
## 1123-1123D-1123S-1123.3-1123.5

| codice | descrizione   | finiture   | pz. |
|--------|---|--|-----|
| 1123   | (brevettato) Cerniera a 2 ali per terza anta in alluminio, boccola in nylon, perno, contropiastre e 4 viti TSC M5x10 premontate in acciaio inox 430. Portata: 2 cerniere Kg 80, 3 cerniere Kg 90 (HL, PVD H, PVD X, XSD=conf. da 20 pz.). | 1013, 1015, 3003, 6005, 7032, 7035, 8017, 8019, 9001, 9005, 9010, 9016, B.SA, BL10, BR5, BR801, BW21, C, F, GR217, GR50, GR51, GR606, HL, NE, PVD H, PVD X, RD501, SILV, U, WT005, XSD, ZE | 50  |
| 1123D  | Come 1123 ma preassemblata destra.  | 1013, 7035, 8019, 9005, 9010, BL10, HL, NE, SILV, XSD, ZE  | 50  |
| 1123S  | Come 1123 ma preassemblata sinistra.  | 1013, 7035, 8019, 9005, 9010, BL10, HL, NE, SILV, XSD, ZE  | 50  |
| 1123.3 | (brevettato) Cerniera a 2 ali per terza anta in alluminio, boccola in nylon, perno, contropiastre e 4 viti TSC M5x10 premontate in acciaio inox 430. Portata: 2 cerniere Kg 80, 3 cerniere Kg 90.   | 1013, 3003, 6005, 8017, 8019, 9001, 9005, 9010, BL10, BR5, BR801, C, F, GR217, GR606, HL, NE, RD501, U, WT005, ZE  | 50  |
| 1123.5 | (brevettato) Cerniera a 2 ali per terza anta in alluminio, boccola in nylon, perno, contropiastre e 4 viti TSC M5x10 premontate in acciaio inox 430. Portata: 2 cerniere Kg 80, 3 cerniere Kg 90.   | 1013, 3003, 6005, 8017, 8019, 9001, 9005, 9010, BL10, BR801, C, F, GR217, GR606, HL, NE, RD501, U, WT005, ZE   | 50  |

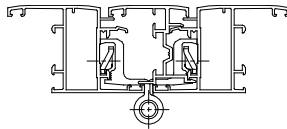
Cerniere, cerniere pesanti e cerniere per vasistas

066

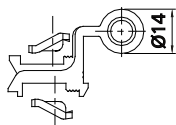
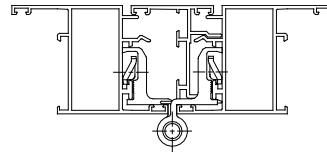
# Morsa+



1123.3



1123.5



1123-1123D-1123S

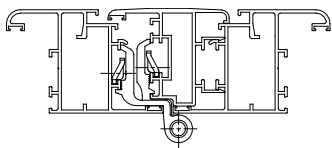


**1123.6-1123.9-1123.10-1123.11-1123.13**

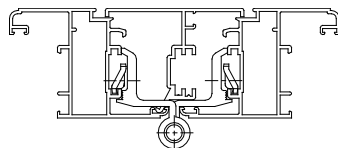
| codice  | descrizione   | finiture   | pz. |
|---------|---|--|-----|
| 1123.6  | (brevettato) Cerniera a 2 ali per terza anta in alluminio, boccola in nylon, perno, contropiastre e 4 viti TSC M5x10 premontate in acciaio inox 430. Portata: 2 cerniere Kg 80, 3 cerniere Kg 90.                                     | 1013, 3003, 6005, 8017, 8019, 9001, 9005, 9010, BL10, BR5, BR801, BW21, C, F, GR217, GR50, GR51, GR606, HL, NE, PVD H, PVD X, RD501, U, WT005, ZE                  | 50  |
| 1123.9  | (brevettato) Cerniera a 2 ali per terza anta in alluminio, boccola in nylon, perno, contropiastre e 4 viti TSC M5x10 premontate in acciaio inox 430. Portata: 2 cerniere Kg 80, 3 cerniere Kg 90.                                     | 1013, 6005, 7032, 8017, 8019, 9001, 9005, 9010, BL10, BR5, BR801, BW21, C, F, GR217, GR606, HL, NE, RD501, SILV, U, WT005, ZE                                      | 50  |
| 1123.10 | (brevettato) Cerniera a 2 ali per terza anta in alluminio, boccola in nylon, perno, contropiastre e 4 viti TSC M5x10 premontate in acciaio inox 430. Portata: 2 cerniere Kg 80, 3 cerniere Kg 90.                                     | 1013, 6005, 8017, 8019, 9001, 9005, 9010, BL10, BR801, C, F, GR217, GR606, HL, NE, RD501, U, WT005, ZE   | 50  |
| 1123.11 | (brevettato) Cerniera a 2 ali per terza anta in alluminio, boccola in nylon, perno, contropiastre e 4 viti TSC M5x10 premontate in acciaio inox 430. Portata: 2 cerniere Kg 80, 3 cerniere Kg 90 (PVD H, PVD X, XSD=conf. da 20 pz.). | 1013, 3003, 6005, 7032, 8017, 8019, 9001, 9005, 9010, BL10, BR5, BR801, BW21, C, F, GR217, GR50, GR51, GR606, HL, NE, PVD H, PVD X, RD501, SILV, U, WT005, XSD, ZE | 50  |
| 1123.13 | (brevettato) Cerniera a 2 ali per terza anta in alluminio, boccola in nylon, perno, contropiastre, 2 viti TSC M5x10 e 2 viti TSC M5x16 premontate in acciaio inox 430. Portata: 2 cerniere Kg 80, 3 cerniere Kg 90.                   | 1013, 6005, 8017, 8019, 9001, 9005, 9010, B.SA, BL10, BR801, C, F, GR217, GR606, HL, NE, RD501, U, WT005, ZE   | 50  |

Cerniere, cerniere pesanti e cerniere per vasistas

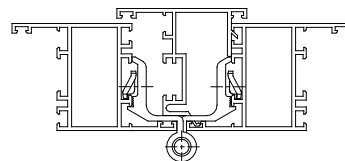
**Morsa+** 067



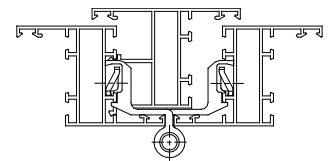
1123.6



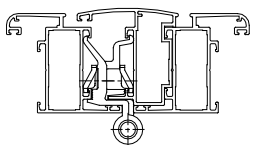
1123.9



1123.10



1123.11



1123.13



1123.21



1123.30



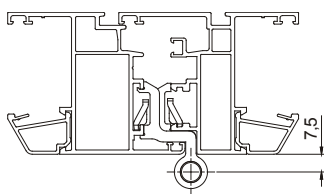
1123.31

| codice  | descrizione  | finiture  | pz. |
|---------|--|---|-----|
| 1123.21 | (brevettato) Cerniera a 2 ali per terza anta in alluminio, boccola in nylon, perno, contropiastre e 4 viti TSC M5x10 premontate in acciaio inox 430. Portata: 2 cerniere Kg 80, 3 cerniere Kg 90 (PVD X, XSD=conf. da 20 pz.). | 1013, 1015, 8017, 8019, 9001, 9005, 9010, 9016, B.SA, BL10, BR5, BR801, C, F, GR217, GR50, GR51, GR606, HL, NE, PVD X, SILV, U, XSD | 50  |
| 1123.30 | (brevettato) Cerniera a 2 ali per terza anta in alluminio, boccola in nylon, perno, contropiastre e 4 viti TSC M5x10 premontate in acciaio inox 430. Portata: 2 cerniere Kg 80, 3 cerniere Kg 90.                              | 1013, 8019, 9005, 9010, BL10, BR5, BR801, C, F, GR217, HL, NE, PVD H, PVD X, SILV, U  | 50  |
| 1123.31 | (brevettato) Cerniera a 2 ali per terza anta in alluminio, boccola in nylon, perno, contropiastre e 4 viti TSC M5x10 premontate in acciaio inox 430. Portata: 2 cerniere Kg 80, 3 cerniere Kg 90.                              | 1013, 8017, 8019, 9001, 9005, 9010, BL10, BR5, C, F, GR217, GR606, HL, NE, PVD H, PVD X, SILV, U, XSD                               | 50  |

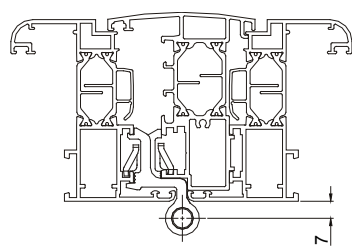
Cerniere, cerniere pesanti e cerniere per vasistas

068

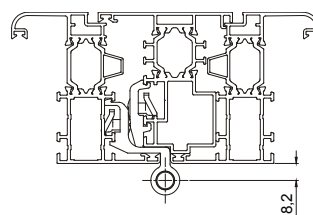
# Morsa+



1123.21



1123.30



1123.31

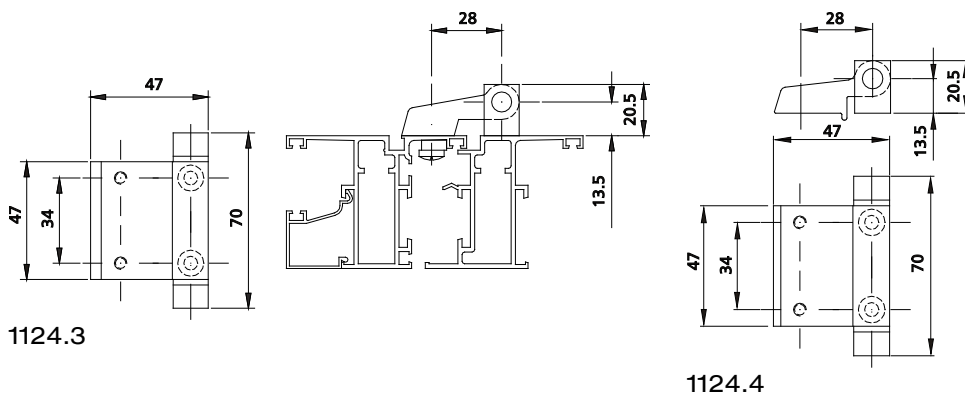




**1124.3-1124.4**

| codice | descrizione   | finiture                                | pz. |
|--------|---|---|-----|
| 1124.3 | Cerniera a pettine in alluminio per aperture verso l'esterno, ambidestra, 1 perno in acciaio inox 430, 1 rinforzo in alluminio, 2 rondelle in nylon, 1 grano M4x5, 2 viti TC M5x12, 2 viti TS M5x16 in acciaio inox, 2 inserti M5 in acciaio zincato. Portata: 2 cerniere 60 Kg con larghezza anta di 800 mm. | 1013, 9010, BW21, C, F, NE, U, ZE       | 20  |
| 1124.4 | Cerniera a pettine in alluminio per aperture verso l'esterno, ambidestra, 1 perno in acciaio inox 430, 1 rinforzo in alluminio, 2 rondelle in nylon, 1 grano M4x5, 2 viti TC M5x12, 2 viti TS M5x16 in acciaio inox, 2 inserti M5 in acciaio zincato. Portata: 2 cerniere 60 Kg con larghezza anta di 800 mm. | 1013, 9010, BL10, BW21, C, F, NE, U, ZE | 20  |

## Cerniere, cerniere pesanti e cerniere per vasistas





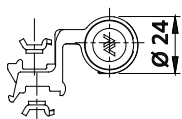
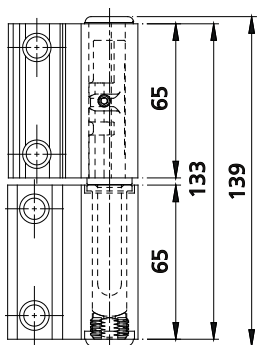
**CE**  
 EN 1935:2002  
 (Solo art. 1124.30)

**1124.30-1124.31-1124.32**

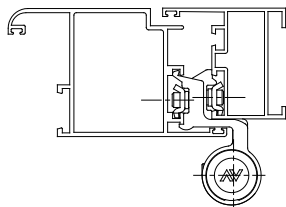
| codice  | descrizione   | finiture   | pz. |
|---------|---|--|-----|
| 1124.30 | (brevettato) Cerniera registrabile a 2 ali in alluminio, centro di rotazione 16 mm, 2 contro-piastre ad aggancio rapido, 4 viti TSEI M6x12 e 1 grano M5x6 in acciaio inox, 1 perno Ø 10 mm in acciaio inox premontato su boccola a camma in zama zincata nera, 2 tappi in nylon, 1 boccola autolubrificante in nylon, 1 grano di regolazione in zama. Portata: 2 cerniere 100 Kg, 3 cerniere 120 Kg (PVD H, PVD X, XSD, HL=conf. da 4 pz.). | 1013, 1015, 1247, 7032, 8017, 8019, 9001, 9005, 9010, 9016, B.SA, BL10, BL25, BR5, BR801, BW21, C, F, GR217, GR50, GR51, GR606, HL, NE, PVD H, PVD X, SILV, WT005, XSD, ZE | 20  |
| 1124.31 | Come 1124.30 ma per profili a Camera Unificata con cava telaio 10x14,3.   | 1013, 1015, 9005, 9010, B.SA, C, F, GR217, HL, NE, SILV, XSD, ZE   | 20  |
| 1124.32 | Come 1124.30 ma per profili a Camera Unificata con cava telaio 12x15.   | 1013, 1015, 1247, 9005, 9010, B.SA, C, F, GR217, HL, NE, SILV, XSD, ZE   | 20  |

Cerniere, cerniere pesanti e cerniere per vasistas

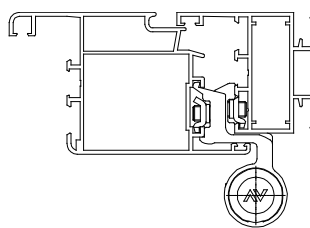
070 **Summa**



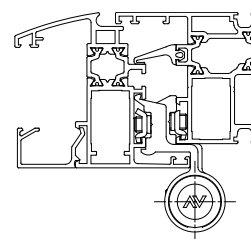
1124.30



1124.31



1124.32





EN 1935:2002  
(Solo art. 1124.33)

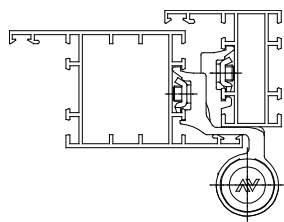


### 1124.33-1124.34-1124.35-1124.36

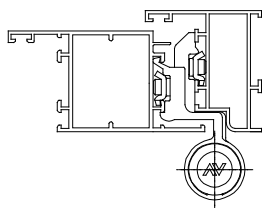
| codice  | descrizione  | finiture   | pz. |
|---------|--|--|-----|
| 1124.33 | (brevettato) Cerniera registrabile a 2 ali in alluminio, centro di rotazione 15.5 mm, 2 contropiastre ad aggancio rapido, 4 viti TSEI M6x12 e 1 grano M5x6 in acciaio inox, 1 perno Ø 10 mm in acciaio inox premontato su boccia a camma in zama zincata nera, 2 tappi in nylon, 1 boccia autolubrificante in nylon, 1 grano di regolazione in zama. Portata: 2 cerniere 100 Kg, 3 cerniere 120 Kg (PVD H, PVD X, XSD, HL=conf. da 4 pz.). | 1013, 9001, 9005, 9010, BL10, BR5, BR801, BW21, C, F, GR217, GR50, GR606, HL, NE, PVD H, PVD X, SILV, WT005, XSD, ZE | 20  |
| 1124.34 | Come 1124.33 ma centro di rotazione 15 mm.   | 1013, 9005, 9010, BL10, BR5, C, F, GR217, HL, NE, SILV, XSD, ZE  | 20  |
| 1124.35 | Come 1124.33.  | 1013, 9001, 9005, 9010, BL10, BR5, BW21, C, F, GR217, NE, PVD H, PVD X, SILV, XSD, ZE                                | 20  |
| 1124.36 | Come 1124.33 ma centro di rotazione 14.5 mm.   | 1013, 9005, 9010, BL10, BR5, C, F, GR217, GR50, GR606, NE, PVD X, SILV, XSD, ZE                                      | 20  |

Cerniere, cerniere pesanti e cerniere per vasistas

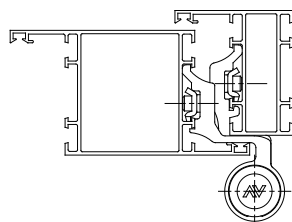
# Summa 071



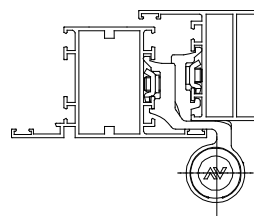
1124.33



1124.34



1124.35



1124.36



**1124.50**

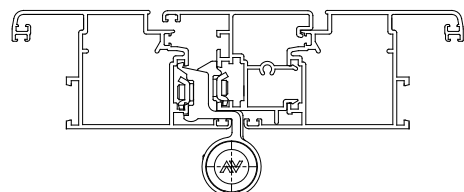
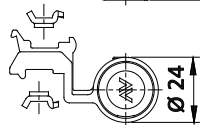
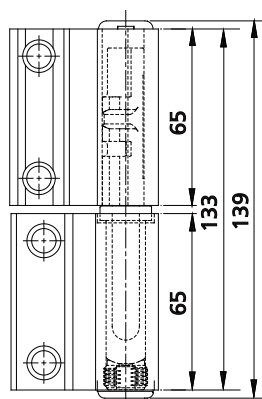


**1124.51**

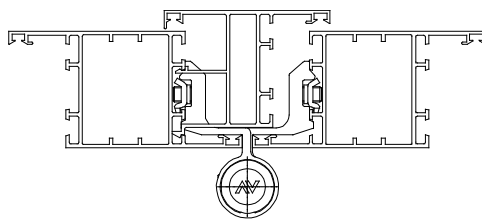
| codice  | descrizione  | finiture  | pz. |
|---------|--|---|-----|
| 1124.50 | (brevettato) Cerniera registrabile a 2 ali, per terza anta, in alluminio, centro di rotazione 15.8 mm, 2 contropiastre ad aggancio rapido, 4 viti TSEI M6x12 e 1 grano M5x6 in acciaio inox, 1 perno Ø 10 mm in acciaio inox premontato su boccola a camma in zama zincata nera, 2 tappi in nylon, 1 boccola autolubrificante in nylon, 1 grano di regolazione in zama. Portata: 2 cerniere 100 Kg, 3 cerniere 120 Kg (PVD X, XSD, HL=conf. da 4 pz.). | 1013, 6005, 8017, 9005, 9010, B.SA, BL10, BR5, BR801, C, F, GR217, GR50, GR51, GR606, HL, NE, PVD X, SILV, WT005, XSD, ZE | 20  |
| 1124.51 | (brevettato) Cerniera registrabile a 2 ali per terza anta in alluminio, centro di rotazione 15 mm, 2 contropiastre ad aggancio rapido, 4 viti TSEI M6x12 e 1 grano M5x6 in acciaio inox, 1 perno Ø 10 mm in acciaio inox premontato su boccola a camma in zama zincata nera, 2 tappi in nylon, 1 boccola autolubrificante in nylon, 1 grano di regolazione in zama. Portata: 2 cerniere 100 Kg, 3 cerniere 120 Kg (PVD X, XSD, HL=conf. da 4 pz.).     | 1013, 9001, 9005, 9010, BL10, BR5, C, F, HL, NE, PVD X, SILV, XSD, ZE   | 20  |

Cerniere, cerniere pesanti e cerniere per vasistas

# Summa



**1124.50**



**1124.51**

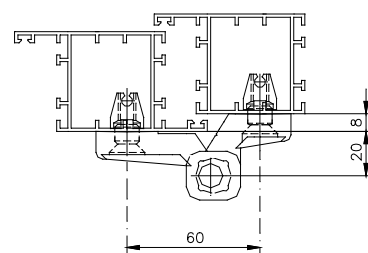
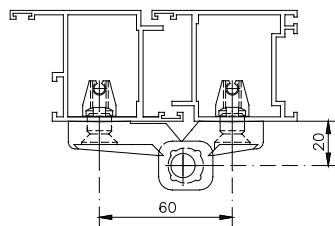
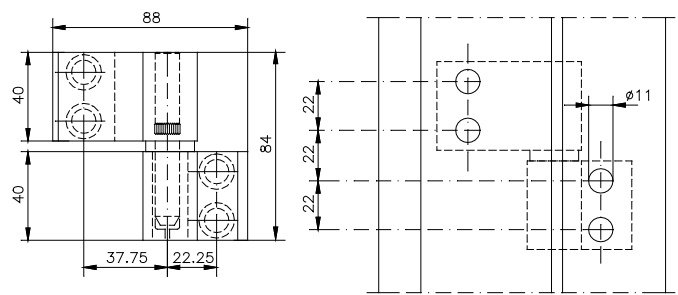
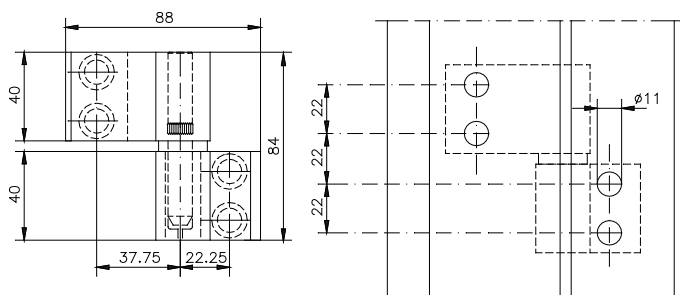


**1125-1125.1**

| codice | descrizione  | finiture  | pz. |
|--------|--|---|-----|
| 1125   | Cerniera a 2 ali int. mm 60, centro di rot. mm 20, in alluminio, gradino mm 0, perno in acc. inox 430, boccia e rondella in nylon, 2 contropiastre in all., 2 grani M5x10 e 4 viti TS M8x30 in acc. zinc. Portata: 2 cerniere Kg 120, 3 cerniere Kg 140. | 1013, 1015, 3003, 6005, 8017, 9001, 9005, 9010, 9016, B.SA, C, F, GR217, GR606, HL, NE, U, ZE | 4   |
| 1125.1 | Cerniera a 2 ali int. mm 60, centro di rot. mm 20, gradino mm 8, in alluminio, perno in acc. inox 430, boccia e rondella in nylon, 2 contropiastre in all., 2 grani M5x10 e 4 viti TS M8x30 in acc. zinc. Portata: 2 cerniere Kg 120, 3 cerniere Kg 140. | 1013, 3003, 6005, 8017, 9001, 9010, C, F, HL, NE, U, ZE                                       | 4   |

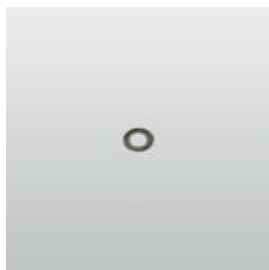
Cerniere, cerniere pesanti e cerniere per vasistas

Scudo 073

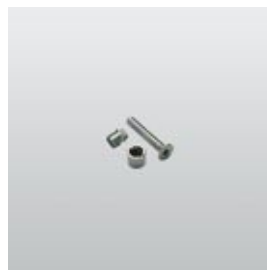


1125

1125.1



1125.701



1125.801  
1125.802



1125.952

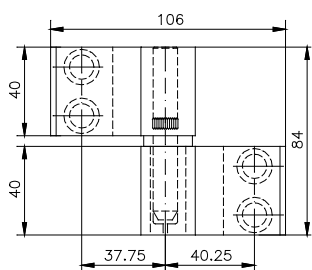
## 1125.2

| codice   | descrizione  | finiture  | pz. |
|----------|--|---|-----|
| 1125.2   | Cerniera a 2 ali int. mm 78, centro di rot. mm 20, gradino mm 0, in alluminio, perno in acc. inox 430, boccia e rondella in nylon, 2 contropiastre in all., 2 grani M5x10 e 4 viti TS M8x30 in acc. zinc. Portata: 2 cerniere Kg 120, 3 cerniere Kg 140. | 1013, 3003, 6005, 9001, 9010, B.SA, C, F, NE, U, ZE | 4   |
| 1125.701 | Rondella di spessoramento (mm1) in nylon.  |   | 100 |
| 1125.801 | Distanziatore per profili TT (14÷20 mm), 1 vite TS M8x50 in acciaio zincato.   |   | 50  |
| 1125.802 | Distanziatore per profili TT (20 - 28 mm), 1 vite TS M8x60 in acciaio zincato.   |   | 50  |
| 1125.952 | Attrezzo di montaggio contropiastre in acciaio zincato.  |   | 4   |

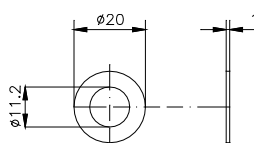
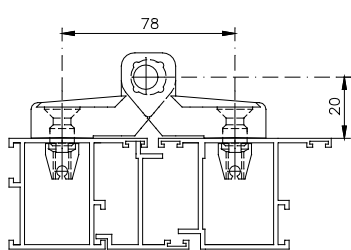
Cerniere, cerniere pesanti e cerniere per vasistas

074

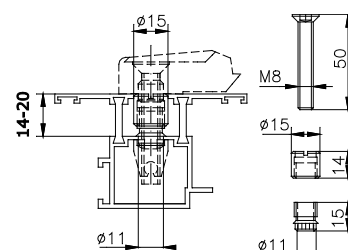
# Scudo



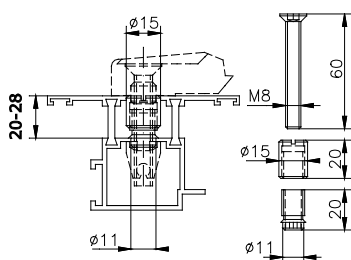
1125.2



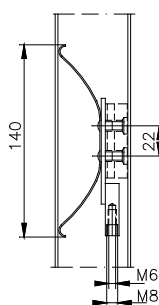
1125.701



1125.801



1125.802



1125.952

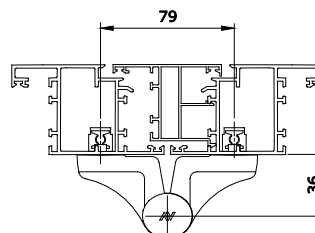
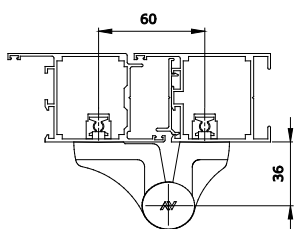
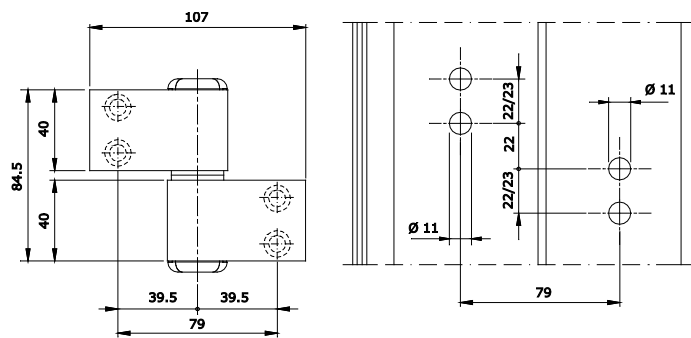
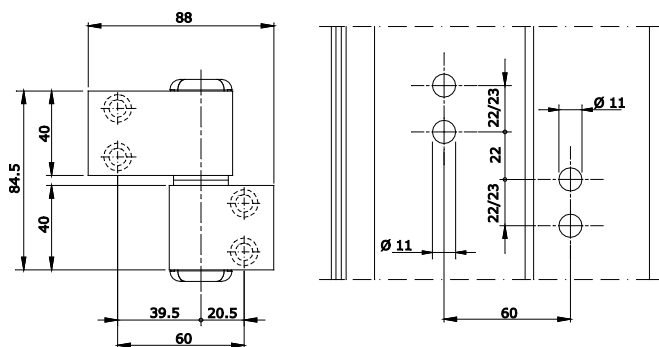


**1130.1/60-1130.1/79**

| codice    | descrizione  | finiture   | pz. |
|-----------|--|--|-----|
| 1130.1/60 | (brevettato) Cerniera registrabile a 2 ali per porte, interasse mm 60, centro di rotazione mm 36, gradino mm 0, in alluminio, perno Ø 15 mm in acciaio inox 430, 2 grani premontati di regolazione del perno in ottone zincato, 1 boccola in Delrin, 1 rondella in zama verniciata nera, 2 contropiastre in zama, 2 molle per contropiastre in acciaio C 70 zincate nere, 2 tappi in nylon, 1 spinotto di sicurezza antisfilamento in acciaio, 4 viti TCEI M8x31, 2 viti per fissaggio carter in acciaio zincato. Portata: 2 cerniere Kg 120, 3 cerniere Kg 140. | 1013, 1015, 9005, 9010, B.SA, C, F, GREY, HL, NE, ZE | 8   |
| 1130.1/79 | (brevettato) Cerniera registrabile a 2 ali per porte, interasse mm 79, centro di rotazione mm 36, gradino mm 0, in alluminio, perno Ø 15 mm in acciaio inox 430, 2 grani premontati di regolazione del perno in ottone zincato, 1 boccola in Delrin, 1 rondella in zama verniciata nera, 2 contropiastre in zama, 2 molle per contropiastre in acciaio C 70 zincate nere, 2 tappi in nylon, 1 spinotto di sicurezza antisfilamento in acciaio, 4 viti TCEI M8x31, 2 viti per fissaggio carter in acciaio zincato. Portata: 2 cerniere Kg 120, 3 cerniere Kg 140. | 1013, 9005, 9010, C, F, NE, ZE                       | 8   |

Cerniere, cerniere pesanti e cerniere per vasistas

**Teknica** 075



1130.1/60

1130.1/79



## 1130.1/93

**codice**  
1130.1/93

**descrizione**

(brevettato) Cerniera registrabile a 2 ali per porte, interasse mm 93, centro di rotazione mm 36, gradino mm 0, in alluminio, perno Ø 15 mm in acciaio inox 430, 2 grani premontati di regolazione del perno in ottone zincato, 1 boccola in Delrin, 1 rondella in zama verniciata nera, 2 contropiastre in zama, 2 molle per contropiastre in acciaio C 70 zincate nere, 2 tappi in nylon, 1 spinotto di sicurezza antisfilamento in acciaio, 4 viti TCEI M8x31, 2 viti per fissaggio carter in acciaio zincato. Portata: 2 cerniere Kg 120, 3 cerniere Kg 140.

**finiture**

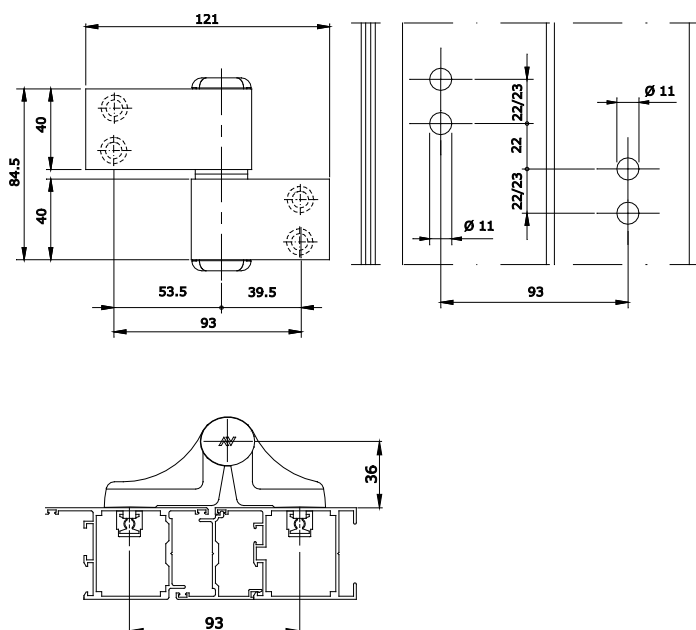
1013, 9005, 9010, C, F, NE, ZE

**pz.**  
8

Cerniere, cerniere pesanti e cerniere per vasistas

076

# Teknica



1130.1/93



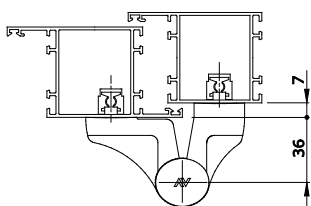
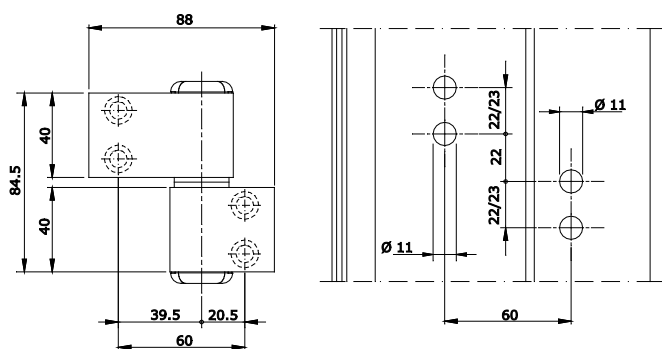
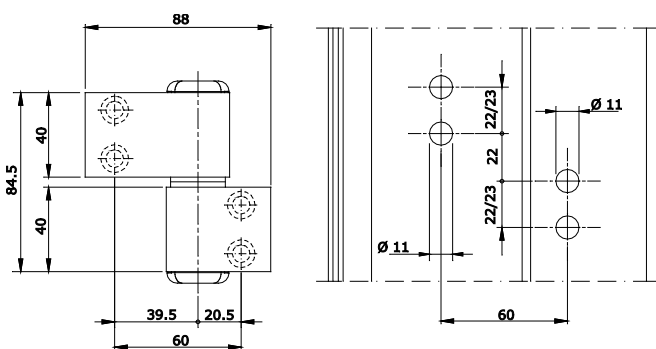


### 1132.1/60-1134.1/60

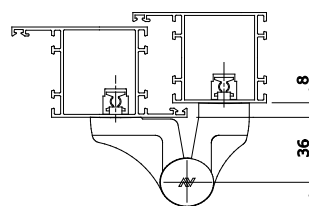
| codice    | descrizione  | finiture                       | pz. |
|-----------|--|--------------------------------|-----|
| 1132.1/60 | (brevettato) Cerniera registrabile a 2 ali per porte, interasse mm 60, centro di rotazione mm 36, gradino mm 7, in alluminio, perno Ø 15 mm in acciaio inox 430, 2 grani premontati di regolazione del perno in ottone zincato, 1 boccola in Delrin, 1 rondella in zama verniciata nera, 2 contropiastre in zama, 2 molle per contropiastre in acciaio C 70 zincate nere, 2 tappi in nylon, 1 spinotto di sicurezza antisfilamento in acciaio, 4 viti TCEI M8x31, 2 viti per fissaggio carter in acciaio zincato. Portata: 2 cerniere Kg 120, 3 cerniere Kg 140. | 1013, 9005, 9010, C, F, NE, ZE | 8   |
| 1134.1/60 | (brevettato) Cerniera registrabile a 2 ali per porte, interasse mm 60, centro di rotazione mm 36, gradino mm 8, in alluminio, perno Ø 15 mm in acciaio inox 430, 2 grani premontati di regolazione del perno in ottone zincato, 1 boccola in Delrin, 1 rondella in zama verniciata nera, 2 contropiastre in zama, 2 molle per contropiastre in acciaio C 70 zincate nere, 2 tappi in nylon, 1 spinotto di sicurezza antisfilamento in acciaio, 4 viti TCEI M8x31, 2 viti per fissaggio carter in acciaio zincato. Portata: 2 cerniere Kg 120, 3 cerniere Kg 140. | 1013, 9005, 9010, C, F, NE, ZE | 8   |

Cerniere, cerniere pesanti e cerniere per vasistas

# Teknica 077



1132.1/60



1134.1/60

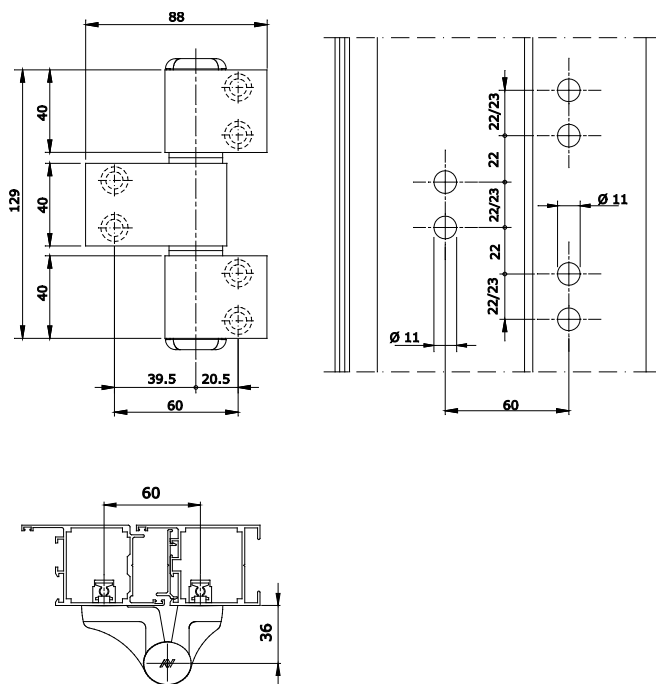


## 1131.1/60-1131.1/79

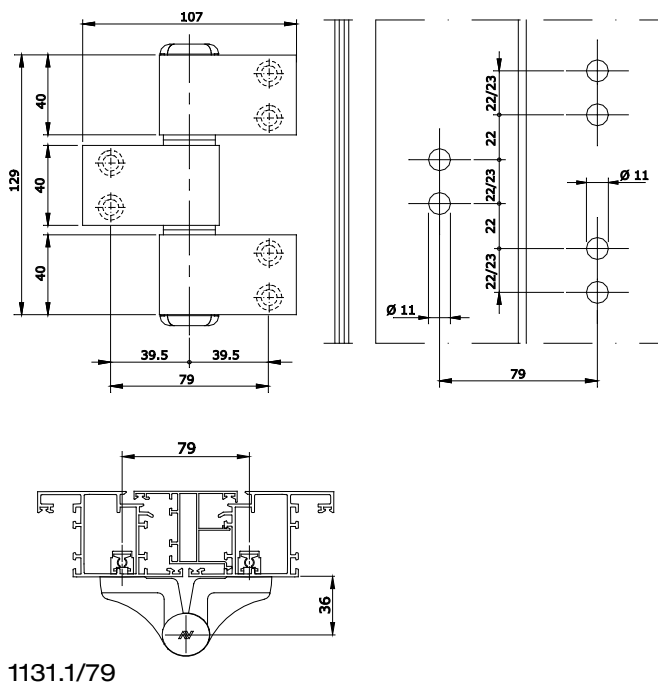
| codice    | descrizione  | finiture                             | pz. |
|-----------|--|--------------------------------------|-----|
| 1131.1/60 | (brevettato) Cerniera registrabile a 3 ali per porte, interasse mm 60, centro di rotazione mm 36, gradino mm 0, in alluminio, perno Ø 15 mm in acciaio inox 430, 2 grani premontati di regolazione del perno in ottone zincato, 2 boccole e 2 rondelle in Delrin, 1 rondella in zama verniciata nera, 3 contropiastre in zama, 3 molle per contropiastre in acciaio C 70 zincate nere, 1 distanziale per contropiastre, 2 tappi in nylon, 1 spinotto di sicurezza antisfilamento in acciaio, 6 viti TCEI M8x31, 3 viti per fissaggio carter in acciaio zincato. Portata: 2 cerniere Kg 120, 3 cerniere Kg 140. | 1013, 9005, 9010, 9016, C, F, NE, ZE | 8   |
| 1131.1/79 | (brevettato) Cerniera registrabile a 3 ali per porte, interasse mm 79, centro di rotazione mm 36, gradino mm 0, in alluminio, perno Ø 15 mm in acciaio inox 430, 2 grani premontati di regolazione del perno in ottone zincato, 2 boccole e 2 rondelle in Delrin, 2 contropiastre in zama, 2 molle per contropiastre in acciaio C 70 zincate nere, 2 tappi in nylon, 1 spinotto di sicurezza antisfilamento in acciaio, 6 viti TCEI M8x31, 3 viti per fissaggio carter in acciaio zincato. Portata: 2 cerniere Kg 120, 3 cerniere Kg 140.  | 1013, 9005, 9010, C, F, NE, ZE       | 8   |

Cerniere, cerniere pesanti e cerniere per vasistas

# 078 Teknica



1131.1/60



1131.1/79

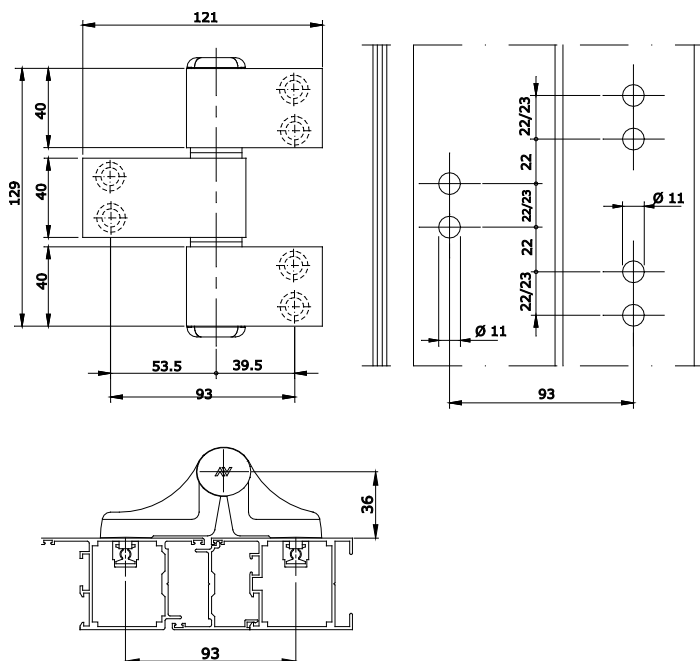


**1131.1/93**

| <b>codice</b> | <b>descrizione</b>  | <b>finiture</b>                | <b>pz.</b> |
|---------------|---|--------------------------------|------------|
| 1131.1/93     | (brevettato) Cerniera registrabile a 3 ali per porte, interasse mm 93, centro di rotazione mm 36, gradino mm 0, in alluminio, perno Ø 15 mm in acciaio inox 430, 2 grani premontati di regolazione del perno in ottone zincato, 2 boccole e 2 rondelle in Delrin, 1 rondella in zama verniciata nera, 2 contropiastre in zama, 2 molle per contropiastre in acciaio C 70 zincate nere, 2 tappi in nylon, 1 spinotto di sicurezza antisfilamento in acciaio, 6 viti TCEI M8x31, 3 viti per fissaggio carter in acciaio zincato. Portata: 2 cerniere Kg 120, 3 cerniere Kg 140. | 1013, 9005, 9010, C, F, NE, ZE | 8          |

Cerniere, cerniere pesanti e cerniere per vasistas

**Teknica** 079



1131.1/93

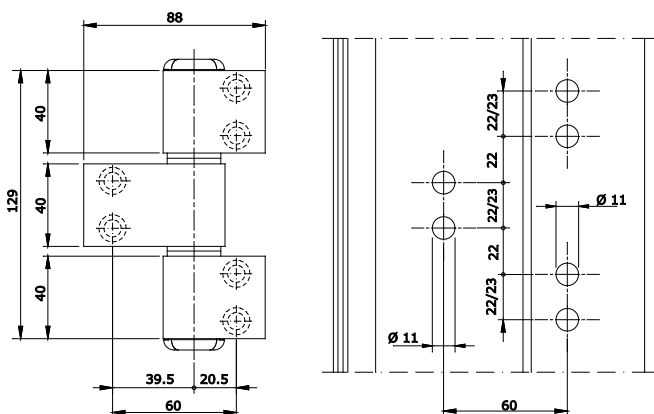


## 1133.1/60-1135.1/60

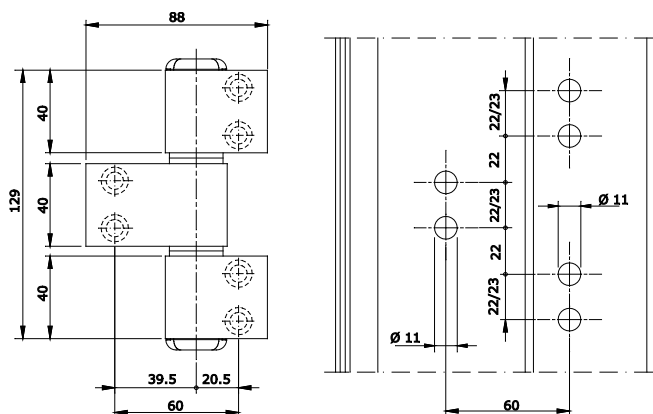
| codice    | descrizione  | finiture                       | pz. |
|-----------|--|--------------------------------|-----|
| 1133.1/60 | (brevettato) Cerniera registrabile a 3 ali per porte, interasse mm 60, centro di rotazione mm 36, gradino mm 7, in alluminio, perno Ø 15 mm in acciaio inox 430, 2 grani premontati di regolazione del perno in ottone zincato, 2 boccole e 2 rondelle in Delrin, 1 rondella in zama verniciata nera, 3 contropiastre in zama, 3 molle per contropiastre in acciaio C 70 zincate nere, 1 distanziale per contropiastre, 2 tappi in nylon, 1 spinotto di sicurezza antisfilamento in acciaio, 6 viti TCEI M8x31, 3 viti per fissaggio carter in acciaio zincato. Portata: 2 cerniere Kg 120, 3 cerniere Kg 140. | 1013, 9005, 9010, C, F, NE, ZE | 8   |
| 1135.1/60 | (brevettato) Cerniera registrabile a 3 ali per porte, interasse mm 60, centro di rotazione mm 36, gradino mm 8, in alluminio, perno Ø 15 mm in acciaio inox 430, 2 grani premontati di regolazione del perno in ottone zincato, 2 boccole e 2 rondelle in Delrin, 1 rondella in zama verniciata nera, 3 contropiastre in zama, 3 molle per contropiastre in acciaio C 70 zincate nere, 1 distanziale per contropiastre, 2 tappi in nylon, 1 spinotto di sicurezza antisfilamento in acciaio, 6 viti TCEI M8x31, 3 viti per fissaggio carter in acciaio zincato. Portata: 2 cerniere Kg 120, 3 cerniere Kg 140. | 1013, 9005, 9010, C, F, NE, ZE | 8   |

Cerniere, cerniere pesanti e cerniere per vasistas

# 080 Teknica



1133.1/60



1135.1/60



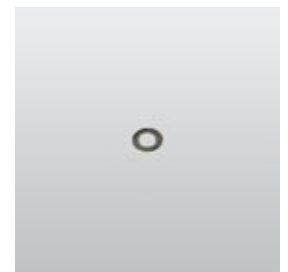
1130.902



1130.801  
1130.802  
1130.803



1130.702/7  
1130.702/8  
1130.702/10

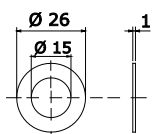


1130.701

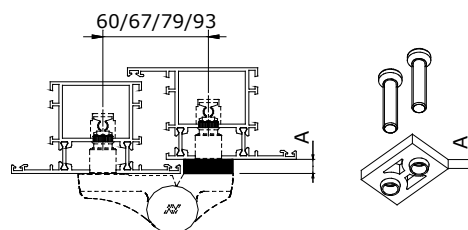
| codice      | descrizione  | finiture  | pz. |
|-------------|--|---|-----|
| 1130.701    | Rondella di spessoramento (mm 1) in Delrin.  |   | 100 |
| 1130.702/7  | Spessore di 7 mm in alluminio, con 2 boccole premontate in acciaio e 2 viti TCEI M8x41 in acciaio zincato, per gli art. 1130.1 e 1131.1 (tutti gli interessi). | 1013, 9005, 9010, C, F, GR217, NE, ZE                                       | 10  |
| 1130.702/8  | Come 1130.702/7 ma di 8 mm.  | 1013, 9005, 9010, BR5, BR801, C, F, GR217, GR50, GR51, GR606, NE, WT005, ZE | 10  |
| 1130.702/10 | Come 1130.702/7 ma di 10 mm.   | 1013, 9005, 9010, C, F, NE, ZE  | 10  |
| 1130.801    | Distanziatore per profili T.T. (da 14 a 20 mm) e 1 vite TCEI M8x51 in acciaio zincato.   |   | 50  |
| 1130.802    | Distanziatore per profili T.T. (da 20 a 28 mm) e 1 vite TCEI M8x51 in acciaio zincato.   |   | 50  |
| 1130.803    | Distanziatore per profili T.T. (da 28 a 35 mm) e 1 vite TCEI M8x61 in acciaio zincato.   |   | 50  |
| 1130.902    | Adattatore per la maschera di foratura art. 1145.908 (interasse mm 53-60MR-67MR), in acciaio.  |   | 1   |

## Cerniere, cerniere pesanti e cerniere per vasistas

081

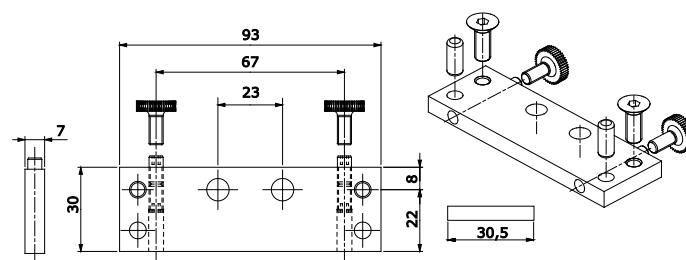
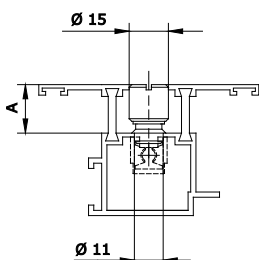


1130.701



1130.702/7-1130.702/8-1130.702/10

| Art.        | A   |
|-------------|-----|
| 1130.702/7  | 7   |
| 1130.702/8  | 8,5 |
| 1130.702/10 | 10  |



1130.902

| Art.     | A     |
|----------|-------|
| 1130.801 | 14-20 |
| 1130.802 | 20-28 |
| 1130.803 | 28-35 |

1130.801-1130.802-1130.803



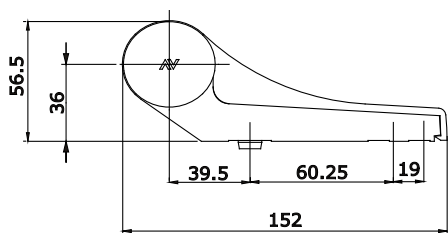
1129.801  
1129.802  
1129.803

## 1139

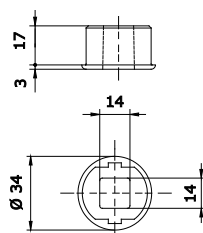
| codice   | descrizione  | finiture                                   | pz. |
|----------|--|--|-----|
| 1139     | Cardine in alluminio, centro di rotazione mm 36, 1 contropiastra in zama, 1 molla per contropiastra in acciaio C 70 zincata nera, 1 tappo in nylon, 2 viti TCEI M8x31, 4 viti autofillettanti TCEI Ø 6,3x22, 4 rondelle dentate e 1 vite per fissaggio carter in acc. zinc. (per Art. 1130.1/60; 1130.1/79; 1131.1/60; 1131.1/79). | 1013, 9005, 9010, 9016, B.SA, C, F, NE, ZE | 2   |
| 1129.801 | Boccola con foro quadrato in acciaio sinterizzato zincato nero.  |  | 10  |
| 1129.802 | Boccola con foro rettangolare in acciaio sinterizzato zincato nero.  |  | 10  |
| 1129.803 | Boccola con foro quadrato in acciaio sinterizzato zincato nero.  |  | 10  |

Cerniere, cerniere pesanti e cerniere per vasistas

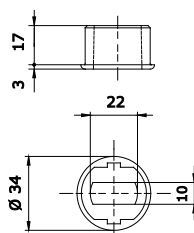
# 082 Teknica



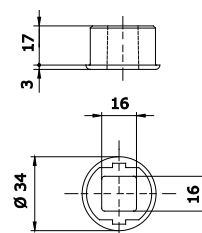
1139



1129.801



1129.802



1129.803



1143.905



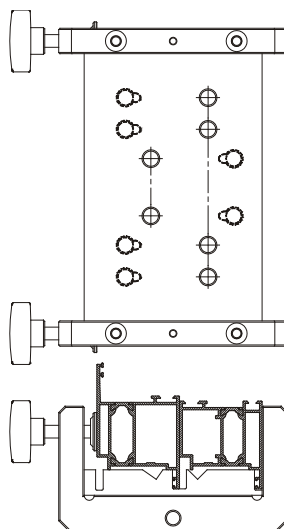
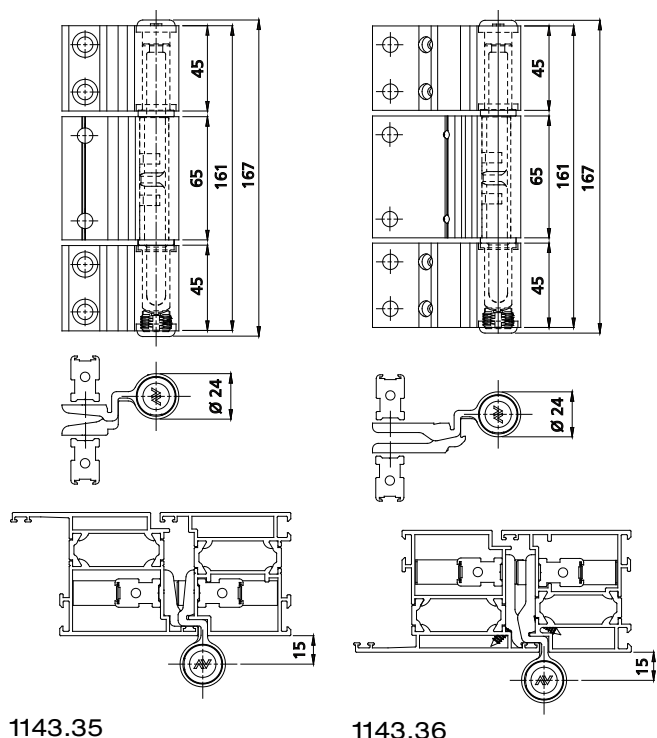
1143.35-1143.36

| codice   | descrizione   | finiture                              | pz. |
|----------|---|---------------------------------------|-----|
| 1143.35  | (brevettato) Cerniera registrabile a 3 ali da applicare in luce, in alluminio per aperture interne, centro di rotazione 15 mm, 2 contropiastre in alluminio, 6 viti TCEI M8x30 in acciaio inox, 2 molle per contropiastre in acciaio inox, 2 boccole in nylon autolubrificanti, 2 perni in acciaio inox premontati sulla boccola in zama zincata nera. Portata: 2 cerniere 100 Kg, 3 cerniere 120 Kg.   | 8017, 9010, 9016, C, F, GR217, HL, NE | 10  |
| 1143.36  | (brevettato) Cerniera registrabile a 3 ali da applicare in luce, in alluminio per aperture esterne, centro di rotazione 15 mm, 2 contropiastre in alluminio, 6 viti TCEI M8x30 in acciaio inox, 4 viti autofilettanti TS 4.2x22 e 2 viti autofilettanti TS 4.2x19 in acciaio zincato, 2 molle per contropiastre in acciaio inox, 2 boccole in nylon autolubrificante, 2 perni in acciaio inox premontati sulla boccola in zama zincata nera. Portata: 2 cerniere 120 Kg, 3 cerniere 140 Kg. | 8017, 9010, 9016, F, GR217, NE        | 10  |
| 1143.905 | Dima per MECHANICA art. 1143.35/36, in alluminio.   |                                       | 1   |

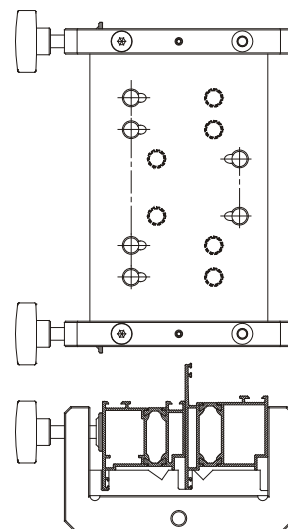
Attenzione: per i diagrammi di portata vedere pag. 121

Cerniere, cerniere pesanti e cerniere per vasistas

# Mechanica 083



Per art. 1143.35  
1143.905



Per art. 1143.36



## 1145/60-1145/67-1145/79

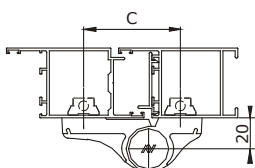
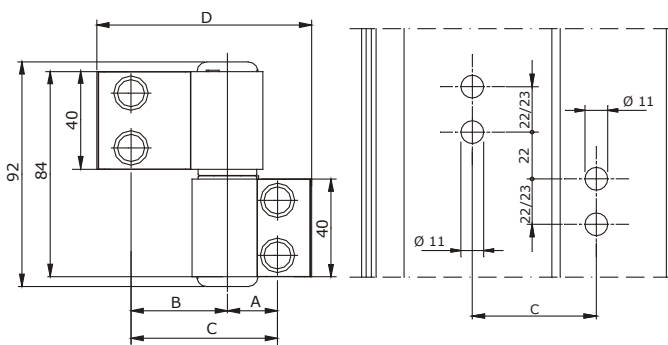
| codice  | descrizione  | finiture   | pz. |
|---------|--|--|-----|
| 1145/60 | (brevettato) Cerniera registrabile a 2 ali in alluminio, interasse 60 mm, centro di rotazione 20 mm, gradino 0 mm, 1 perno Ø 11 mm in acciai inox, premontato su boccola a camma in zama zincata nera, 2 carter di copertura in alluminio, 2 tappi in nylon, 1 boccola autolubrificante in nylon e 1 grano di regolazione in zama. Portata: 2 cerniere 160 Kg, 3 cerniere 180 Kg (HL, PVD H, PVD X, XSD=conf. da 4 pz.). | 1013, 1015, 1247, 6005, 7032, 7035, 7047, 8017, 8019, 9001, 9005, 9010, 9016, B.SA, BL10, BR5, BR801, BW21, C, F, GR217, GR50, GR51, GR606, HL, NE, PVD H, PVD X, SILV, WT005, XSD, ZE | 20  |
| 1145/67 | Come 1145/60 ma interasse 67 mm.   | 1013, 1015, 1247, 6005, 8017, 8019, 9001, 9005, 9010, 9016, B.SA, BL10, BR5, BR801, BW21, C, F, GR217, GR606, HL, NE, PVD H, PVD X, RD501, SILV, WT005, XSD, ZE                        | 20  |
| 1145/79 | Come 1145/60 ma interasse 79 mm. Portata: 2 cerniere 120 Kg, 3 cerniere 140 Kg.  | 1013, 1247, 8019, 9001, 9005, 9010, 9016, B.SA, BL10, BR5, BR801, C, F, GR217, GR50, GR51, GR606, HL, NE, PVD X, SILV, WT005, XSD, ZE  | 20  |

Attenzione: per i diagrammi di portata vedere pag. 121

Cerniere, cerniere pesanti e cerniere per vasistas

084

# Mechanica



| Art.      | A    | B    | C  | D   |
|-----------|------|------|----|-----|
| 1145/60   | 20,5 | 39,5 | 60 | 88  |
| 1145/67   | 20,5 | 46,5 | 67 | 95  |
| 1145/79   | 39,5 | 39,5 | 79 | 107 |
| 1145/86   | 39,5 | 46,5 | 86 | 114 |
| 1145/93   | 39,5 | 53,5 | 93 | 121 |
| 1145/93SM | 46,5 | 46,5 | 93 | 121 |

1145/60-1145/67-1145/79





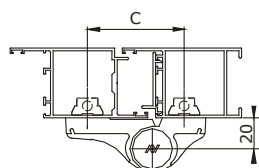
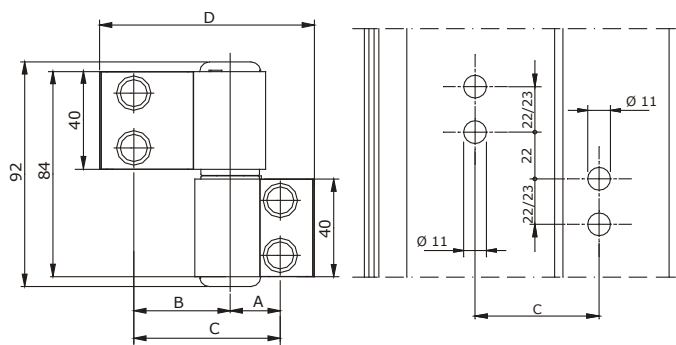
1145/86-1145/93-1145/93SM

| codice    | descrizione  | finiture   | pz. |
|-----------|--|--|-----|
| 1145/86   | (brevettato) Cerniera registrabile a 2 ali in alluminio, interasse 86 mm, centro di rotazione 20 mm, gradino 0 mm, 1 perno Ø 11 mm in acciaio inox, premontato su boccola a camma in zama zincata nera, 2 carter di copertura in alluminio, 2 tappi in nylon, 1 boccola autolubrificante in nylon e 1 grano di regolazione in zama. Portata: 2 cerniere 100 Kg, 3 cerniere 120 Kg. | 1013, 9005, 9010, BL10, C, F, NE, PVD X, SILV, XSD   | 20  |
| 1145/93   | Come 1145/86 ma interasse 93 mm.   | 1013, 1247, 6005, 7032, 8017, 8019, 9001, 9005, 9010, 9016, B.SA, BL10, BR5, BR801, C, F, GR217, GR606, HL, NE, PVD H, PVD X, PD501, SILV, XSD, ZE | 20  |
| 1145/93SM | Come 1145/93 ma con ali simmetriche.   | 1013, 1247, 9005, 9010, 9016, B.SA, BR5, C, F, NE, SILV, XSD, ZE   | 20  |

Attenzione: per i diagrammi di portata vedere pag. 121

Cerniere, cerniere pesanti e cerniere per vasistas

# Mechanica 085



| Art.      | A    | B    | C  | D   |
|-----------|------|------|----|-----|
| 1145/60   | 20,5 | 39,5 | 60 | 88  |
| 1145/67   | 20,5 | 46,5 | 67 | 95  |
| 1145/79   | 39,5 | 39,5 | 79 | 107 |
| 1145/86   | 39,5 | 46,5 | 86 | 114 |
| 1145/93   | 39,5 | 53,5 | 93 | 121 |
| 1145/93SM | 46,5 | 46,5 | 93 | 121 |

1145/86-1145/93-1145/93SM



EN 1935:2002  
(Solo art. 1145/53 e 1145/60MR)

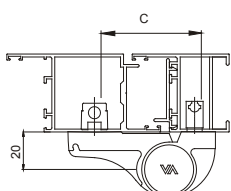
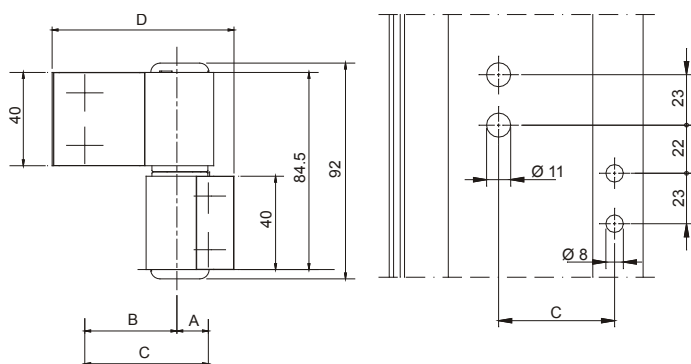
## 1145/53-1145/60MR-1145/67MR

| codice    | descrizione   | finiture  | pz. |
|-----------|---|---|-----|
| 1145/53   | (brevettato) Cerniera registrabile a 2 ali in alluminio (ala maschio ridotta), int. 53 mm, centro di rotazione 20 mm, gradino 0 mm, perno Ø 11 mm in acciaio inox, premontato su boccia a camma in zama zincata nera, 2 carter di copertura in alluminio, 2 tappi in nylon, 1 boccia autolubrificante, 1 grano di regolazione in zama. Completa di kit di fissaggio con 1 contropiastra 14x14 mm in zama, 1 molla a balestra in acc. pre-temprato brunito, 1 contropiastra 9x14 mm in alluminio estruso, 2 viti speciali zincate M8x28 per fissaggio contropiastra ala anta, 2 viti zincate M6x20 per fissaggio contropiastra ala telaio, 2 boccole di centraggio per ala telaio, 2 viti zincate TCEI (M4x16 e M4x14) per fissaggio carter, 1 grano zincato M6x8 per bloccaggio camma (PVD H, PVD X, XSD, HL=conf. da 4 pz.). Portata: 2 cerniere 80 Kg, 3 cerniere 100 Kg. | 1013, 1247, 6005, 8019, 9001, 9005, 9010, 9016, B.SA, BL10, BR5, BR801, BW21, C, F, GR217, GR50, GR51, GR606, HL, NE, PVD H, PVD X, SILV, WTO005, XSD, ZE | 20  |
| 1145/60MR | Come 1145/53 ma interasse 60 mm. Portata: 2 cerniere 60 Kg, 3 cerniere 80 Kg.   | 1013, 9001, 9010, F, NE, PVD H, XSD   | 20  |
| 1145/67MR | Come 1145/60MR ma interasse 67 mm.  | 9005, 9010, C, F, GR217, NE, SILV   | 20  |

Attenzione: per i diagrammi di portata vedere pag. 121

Cerniere, cerniere pesanti e cerniere per vasistas

# 086 Mechanica



| Art.      | A    | B    | C  | D  |
|-----------|------|------|----|----|
| 1145/53   | 13,5 | 39,5 | 53 | 78 |
| 1145/60MR | 13,5 | 46,5 | 60 | 85 |
| 1145/67MR | 13,5 | 53,5 | 67 | 92 |

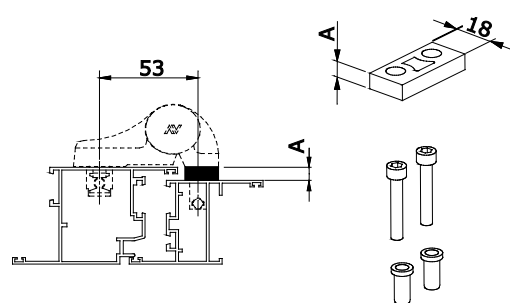
1145/53-1145/60MR-1145/67MR



1138.702/7  
1138.702/8  
1138.702/10

| codice      | descrizione   | finiture   | pz. |
|-------------|---|--|-----|
| 1138.702/7  | Spessore di 7 mm in alluminio, con 2 boccole in acciaio e 2 viti TCEI M6x35 in acciaio zincato, per art. 1145/53-/60MR-/67MR - 1145.3/53.   | 1013, 9001, 9005, 9010, BL10, BR5, BR801, BW21, C, F, GR217, GR606, HL, NE, PVD H, PVD X, SILV, WT005, XSD, ZE       | 10  |
| 1138.702/8  | Spessore di 8,5 mm in alluminio, con 2 boccole in acciaio e 2 viti TCEI M6x35 in acciaio zincato, per art. 1145/53-/60MR-/67MR - 1145.3/53. | 1013, 9001, 9005, 9010, B.SA, BL10, BR801, BW21, C, F, GR217, GR50, GR51, GR606, HL, NE, PVD H, PVD X, SILV, XSD, ZE | 10  |
| 1138.702/10 | Spessore di 10 mm in alluminio, con 2 boccole in acciaio e 2 viti TCEI M6x35 in acciaio zincato, per art. 1145/53-/60MR-/67MR - 1145.3/53.  | 1013, 9005, 9010, BL10, BR5, C, F, HL, NE, PVD X, XSD, ZE  | 10  |

## Cerniere, cerniere pesanti e cerniere per vasistas



| Art.        | A   |
|-------------|-----|
| 1138.702/7  | 7   |
| 1138.702/8  | 8,5 |
| 1138.702/10 | 10  |

1138.702/7-1138.702/8-1138.702/10



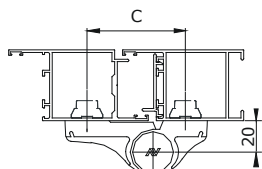
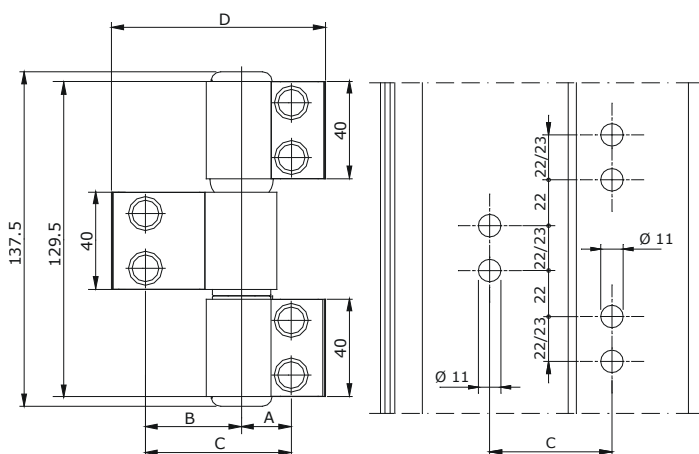
## 1145.3/60-1145.3/67-1145.3/79

| codice    | descrizione   | finiture   | pz. |
|-----------|---|--|-----|
| 1145.3/60 | (brevettato) Cerniera registrabile a 3 ali in alluminio, interasse 60 mm, centro di rotazione 20 mm, gradino 0 mm, 1 perno Ø 11 mm in acciaio inox, premontato su boccola a camma in zama zincata nera, 3 carter di copertura in alluminio, 2 tappi in nylon, 2 boccole autolubrificanti in nylon, 1 grano di regolazione in zama, 1 distanziatore per contropiastre in nylon e 1 anello compensatore. Portata: 2 cerniere 160 Kg, 3 cerniere 180 Kg (PVD X, XSD, HL=conf. da 4 pz.). | 1013, 8019, 9001, 9005, 9010, 9016, B, SA, BL10, BR5, BW21, C, F, GR217, GR50, HL, NE, PVD X, SILV, WT005, XSD, ZE | 10  |
| 1145.3/67 | Come 1145.3/60 ma interasse 67 mm.  | 1013, 6005, 8019, 9001, 9005, 9010, 9016, BL10, BR5, C, F, GR217, GR606, HL, NE, PVD H, PVD X, SILV, XSD, ZE       | 10  |
| 1145.3/79 | Come 1145.3/60 ma interasse 79 mm. Portata: 2 cerniere 120 Kg, 3 cerniere 140 Kg.   | 1013, 8019, 9005, 9010, 9016, BL10, C, F, GR217, HL, NE, PVD X, SILV, WT005, XSD, ZE                               | 10  |

Attenzione: per i diagrammi di portata vedere pag. 121

Cerniere, cerniere pesanti e cerniere per vasistas

# Mechanica



| Art.        | A    | B    | C  | D   |
|-------------|------|------|----|-----|
| 1145.3/60   | 20,5 | 39,5 | 60 | 88  |
| 1145.3/67   | 20,5 | 46,5 | 67 | 95  |
| 1145.3/79   | 39,5 | 39,5 | 79 | 107 |
| 1145.3/86   | 39,5 | 46,5 | 86 | 114 |
| 1145.3/93   | 39,5 | 53,5 | 93 | 121 |
| 1145.3/93SM | 46,5 | 46,5 | 93 | 121 |

1145.3/60-1145.3/67-1145.3/79



EN 1935:2002  
(Solo art. 1145.3/93)



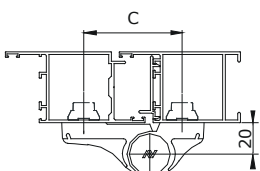
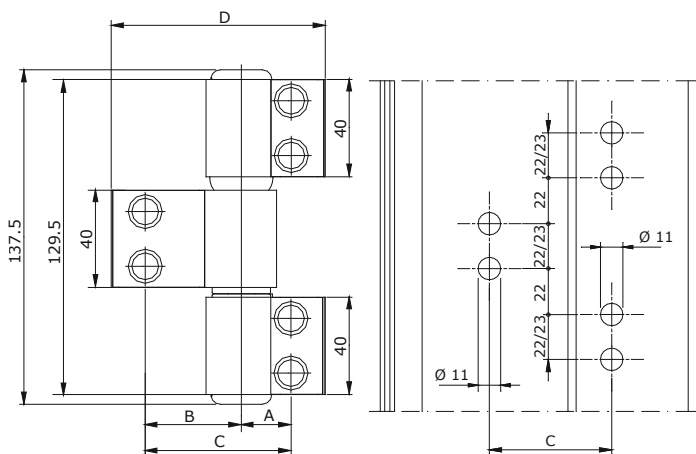
### 1145.3/86-1145.3/93-1145.3/93SM

| codice      | descrizione   | finiture   | pz. |
|-------------|---|--|-----|
| 1145.3/86   | (brevettato) Cerniera registrabile a 3 ali in alluminio, interasse 86 mm, centro di rotazione 20 mm, gradino 0 mm, 1 perno Ø 11 mm in acciaio inox, premontato su boccola a camma in zama zincata nera, 3 carter di copertura in alluminio, 2 tappi in nylon, 2 boccole autolubrificanti in nylon, 1 grano di regolazione in zama, 1 distanziatore per contropiastre in nylon e 1 anello compensatore. Portata: 2 cerniere 160 Kg, 3 cerniere 180 Kg. | F, NE  | 10  |
| 1145.3/93   | Come 1145.3/86 ma interasse 93 mm. Portata: 2 cerniere 100 Kg, 3 cerniere 120 Kg.   | 1013, 8019, 9005, 9010, 9016, BL10, BR5, C, F, GR217, GR50, HL, NE, PVD X, SILV, XSD, ZE | 10  |
| 1145.3/93SM | Come 1145.3/93 ma a 3 ali simmetriche.  | 1013, 9010, C, F, GR217, NE, PVD H, PVD X, SILV, WT005                                   | 1   |

Attenzione: per i diagrammi di portata vedere pag. 121

Cerniere, cerniere pesanti e cerniere per vasistas

# Mechanica 089



| Art.        | A    | B    | C  | D   |
|-------------|------|------|----|-----|
| 1145.3/60   | 20,5 | 39,5 | 60 | 88  |
| 1145.3/67   | 20,5 | 46,5 | 67 | 95  |
| 1145.3/79   | 39,5 | 39,5 | 79 | 107 |
| 1145.3/86   | 39,5 | 46,5 | 86 | 114 |
| 1145.3/93   | 39,5 | 53,5 | 93 | 121 |
| 1145.3/93SM | 46,5 | 46,5 | 93 | 121 |

1145.3/86-1145.3/93-1145.3/93SM



## 1145.3/53

**codice**  
1145.3/53

**descrizione**

(brevettato) Cerniera registrabile a 3 ali in alluminio (ala maschio ridotta), int. 53 mm, centro di rotazione 20 mm, gradino 0 mm, perno Ø 11 mm in acciaio inox, premontato su boccola a camma in zama zincata nera, 2 carter di copertura in alluminio, 2 tappi in nylon, 1 boccola autolubrificante, 1 grano di regolazione in zama. Completa di kit di fissaggio con 1 contropiastra 14x14 mm in zama, 1 molla a balestra in acc. pre-temprato brunito, 1 contropiastra 9x14 mm in alluminio estruso, 2 viti speciali zincate M8x28 per fissaggio contropiastra ala anta, 2 viti zincate M6x20 per fissaggio contropiastra ala telaio, 2 boccole di centraggio per ala telaio, 2 viti zincate TCEI (M4x16 e M4x14) per fissaggio carter, 1 grano zincato M6x8 per bloccaggio camma (HL=conf. da 4 pz.). Portata: 2 cerniere 80 Kg, 3 cerniere 100 Kg.

**finiture**

6005, 9005, 9010, C, F, NE, ZE

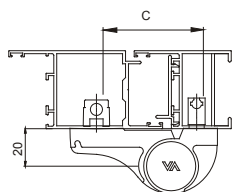
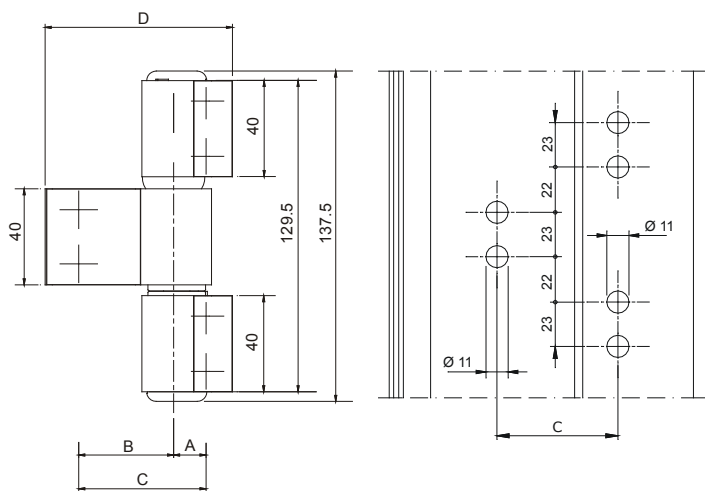
**pz.**

10

Cerniere, cerniere pesanti e cerniere per vasistas

090

# Mechanica



| Art.      | A    | B    | C  | D  |
|-----------|------|------|----|----|
| 1145.3/53 | 13,5 | 39,5 | 53 | 78 |

1145.3/53



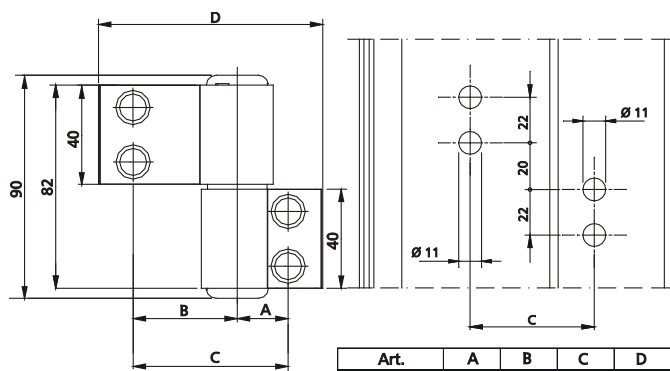
### 1146/59-1146/62.5-1146/67-1146/74.5

| codice    | descrizione  | finiture  | pz. |
|-----------|--|---|-----|
| 1146/59   | (brevettato) Cerniera registrabile a 2 ali in alluminio, interasse 59 mm, centro di rotazione 20 mm, gradino 0 mm, 1 perno Ø 11 mm in acciaio inox, premontato su boccola a camma in zama zincata nera, 2 carter di copertura in alluminio, 2 tappi in nylon, 1 boccola autolubrificante in nylon e 1 grano di regolazione in zama. Portata: 2 cerniere 160 Kg, 3 cerniere 180 Kg. | 9016, F, ZE   | 20  |
| 1146/62.5 | Come 1146/59 ma interasse 62.5 mm.   | 1013, 1015, 1247, 7016, 7047, 8017, 8077, 9001, 9005, 9010, 9016, B.SA, C, F, HL, NE, SILV, XSD, ZE | 20  |
| 1146/67   | Come 1146/59 ma interasse 67 mm.   | 1015, 1247, 8019, 9005, 9010, 9016, B.SA, C, F, NE, SILV, ZE  | 20  |
| 1146/74.5 | Come 1146/59 ma interasse 74.5 mm. Portata: 2 cerniere 120 Kg, 3 cerniere 140 Kg.  | 9016, C, F, ZE  | 20  |

Attenzione: per i diagrammi di portata vedere pag. 121

## Cerniere, cerniere pesanti e cerniere per vasistas

# Mechanica 091



| Art.      | A    | B    | C     | D     |
|-----------|------|------|-------|-------|
| 1146/59   | 17   | 42   | 59    | 87    |
| 1146/62.5 | 20.5 | 42   | 62.5  | 90.5  |
| 1146/67   | 17   | 50   | 67    | 95    |
| 1146/74.5 | 17   | 57.5 | 74.5  | 102.5 |
| 1146/78   | 20.5 | 57.5 | 78    | 106   |
| 1146/84   | 42   | 42   | 84    | 112   |
| 1146/89   | 47   | 42   | 89    | 117   |
| 1146/92   | 42   | 50   | 92    | 120   |
| 1146/97   | 47   | 50   | 97    | 125   |
| 1146/104  | 47   | 57.5 | 104.5 | 132.5 |

1146/59-1146/62.5-1146/67-1146/74.5



EN 1935:2002

## 1146/78-1146/84-1146/89

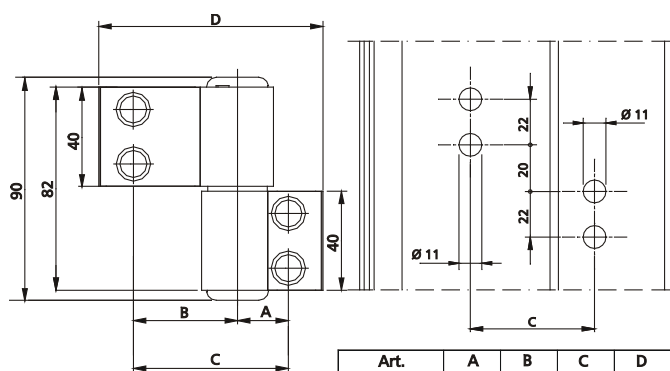
| codice  | descrizione   | finiture  | pz. |
|---------|---|---|-----|
| 1146/78 | (brevettato) Cerniera registrabile a 2 ali in alluminio, interasse 78 mm, centro di rotazione 20 mm, gradino 0 mm, 1 perno Ø 11 mm in acciai inox, premontato su boccola a camma in zama zincata nera, 2 carter di copertura in alluminio, 2 tappi in nylon, 1 boccola autolubrificante in nylon e 1 grano di regolazione in zama. Portata: 2 cerniere 120 Kg, 3 cerniere 140 Kg. | 1013, 1247, 8019, 8077, 9005, 9010, 9016, B.SA, C, F, NE, PVD X, XSD, ZE  | 20  |
| 1146/84 | Come 1146/59 ma interasse 84 mm. Portata: 2 cerniere 100 Kg, 3 cerniere 120 Kg.   | 1013, 1247, 8077, 9005, 9010, 9016, B.SA, BL10, C, F, NE, PVD X, SILV, ZE | 20  |
| 1146/89 | Come 1146/84 ma interasse 89 mm.  | 9005, 9010, 9016, C, F, NE, ZE  | 20  |

Attenzione: per i diagrammi di portata vedere pag. 121

Cerniere, cerniere pesanti e cerniere per vasistas

092

# Mechanica



| Art.      | A    | B    | C     | D     |
|-----------|------|------|-------|-------|
| 1146/59   | 17   | 42   | 59    | 87    |
| 1146/62.5 | 20.5 | 42   | 62.5  | 90.5  |
| 1146/67   | 17   | 50   | 67    | 95    |
| 1146/74.5 | 17   | 57.5 | 74.5  | 102.5 |
| 1146/78   | 20.5 | 57.5 | 78    | 106   |
| 1146/84   | 42   | 42   | 84    | 112   |
| 1146/89   | 47   | 42   | 89    | 117   |
| 1146/92   | 42   | 50   | 92    | 120   |
| 1146/97   | 47   | 50   | 97    | 125   |
| 1146/104  | 47   | 57.5 | 104.5 | 132.5 |

1146/78-1146/84-1146/89





EN 1935:2002  
(Solo art. 1146/92)



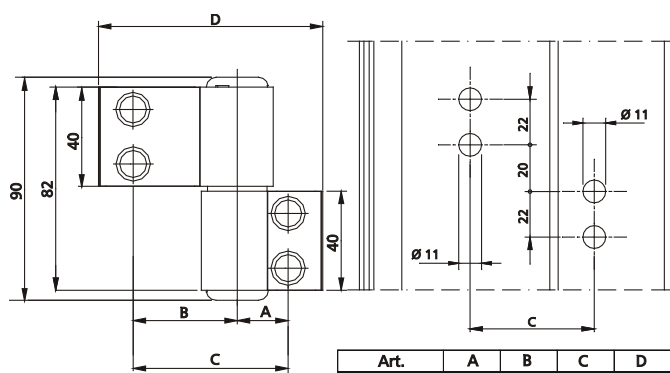
**1146/92-1146/97-1146/104**

| <b>codice</b> | <b>descrizione</b>   | <b>finiture</b>  | <b>pz.</b> |
|---------------|--|--|------------|
| 1146/92       | (brevettato) Cerniera registrabile a 2 ali in alluminio, interasse 92 mm, centro di rotazione 20 mm, gradino 0 mm, 1 perno Ø 11 mm in acciaio inox, premontato su boccola a camma in zama zincata nera, 2 carter di copertura in alluminio, 2 tappi in nylon, 1 boccola autolubrificante in nylon e 1 grano di regolazione in zama. Portata: 2 cerniere 100 Kg, 3 cerniere 120 Kg. | 1013, 1247, 8019, 8077, 9005, 9010, 9016, B.SA, C, F, NE, ZE | 20         |
| 1146/97       | Come 1146/92 ma interasse 97 mm.   | 1247, 9005, 9010, 9016, B.SA, C, F, NE, SILV, ZE             | 20         |
| 1146/104      | Come 1146/92 ma interasse 104.5 mm.  | 1013, 9005, 9010, 9016, C, F, NE, PVD X, XSD, ZE             | 20         |

Attenzione: per i **diagrammi di portata** vedere **pag. 121**

Cerniere, cerniere pesanti e cerniere per vasistas

# Mechanica 093



| Art.      | A    | B    | C     | D     |
|-----------|------|------|-------|-------|
| 1146/59   | 17   | 42   | 59    | 87    |
| 1146/62.5 | 20.5 | 42   | 62.5  | 90.5  |
| 1146/67   | 17   | 50   | 67    | 95    |
| 1146/74.5 | 17   | 57.5 | 74.5  | 102.5 |
| 1146/78   | 20.5 | 57.5 | 78    | 106   |
| 1146/84   | 42   | 42   | 84    | 112   |
| 1146/89   | 47   | 42   | 89    | 117   |
| 1146/92   | 42   | 50   | 92    | 120   |
| 1146/97   | 47   | 50   | 97    | 125   |
| 1146/104  | 47   | 57.5 | 104.5 | 132.5 |

1146/92-1146/97-1146/104



EN 1935:2002  
(Solo art. 1146.2/62)

## 1146.1/62.5-1146.1/84-1146.2/62

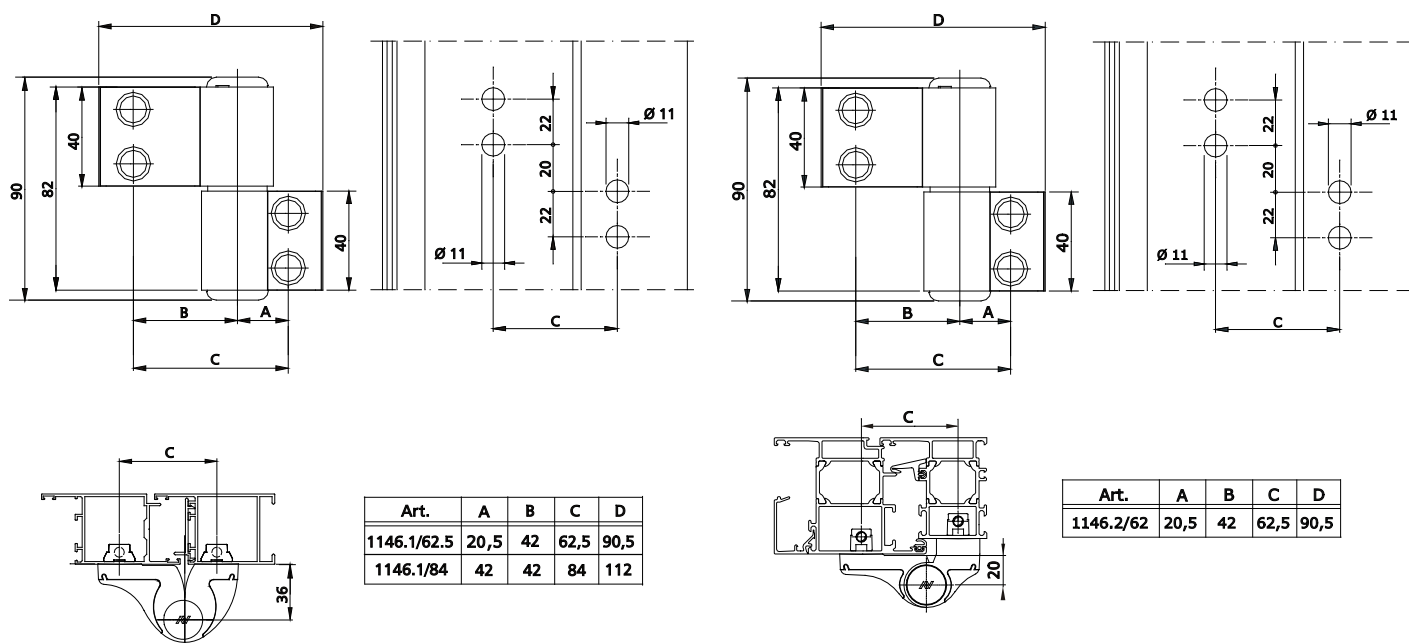
| codice      | descrizione  | finiture   | pz. |
|-------------|--|--|-----|
| 1146.1/62.5 | (brevettato) Cerniera registrabile a 2 ali in alluminio, interasse 62.5 mm, centro di rotazione 36 mm, gradino 0 mm, 1 perno Ø 11 mm in acciai inox, premontato su boccola a camma in zama zincata nera, 2 carter di copertura in alluminio, 2 tappi in nylon, 1 boccola autolubrificante in nylon e 1 grano di regolazione in zama. Portata: 2 cerniere 160 Kg, 3 cerniere 180 Kg (PVD X, XSD=4 pz.). | 1013, 9005, 9010, 9016, B.SA, C, F, NE, PVD X, XSD, ZE | 20  |
| 1146.1/84   | Come 1146.1/62.5 ma interasse 84 mm. Portata: 2 cerniere 100 Kg, 3 cerniere 120 Kg.  | 1013, 9005, 9010, C, F, NE, ZE                         | 20  |
| 1146.2/62   | (brevettato) Cerniera registrabile a 2 ali in alluminio, interasse 62.5 mm, centro di rotazione 20 mm, gradino 10 mm, 1 perno Ø 11 mm in acciaio inox, premontato su boccola a camma in zama zincata nera, 2 carter di copertura in alluminio, 2 tappi in nylon, 1 boccola autolubrificante in nylon e 1 grano di regolazione in zama. Portata: 2 cerniere 160 Kg, 3 cerniere 180 Kg.                  | 8017, 8077, 9016, C, F, SILV, ZE                       | 20  |

Attenzione: per i diagrammi di portata vedere pag. 121

Cerniere, cerniere pesanti e cerniere per vasistas

094

# Mechanica



1146.1/62.5-1146.1/84

1146.2/62



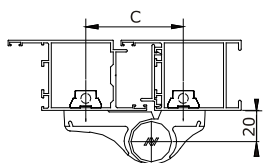
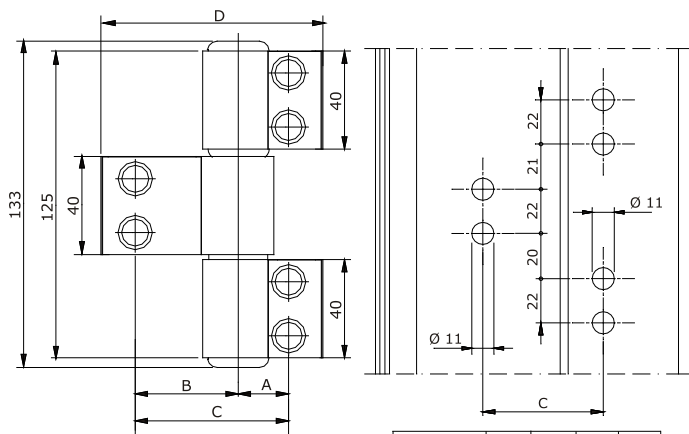
1146.3/59-1146.3/62.5-1146.3/67

| codice      | descrizione   | finiture  | pz. |
|-------------|---|---|-----|
| 1146.3/59   | (brevettato) Cerniera registrabile a 3 ali in alluminio, interasse 59 mm, centro di rotazione 20 mm, gradino 0 mm, 1 perno Ø 11 mm in acciaio inox, premontato su boccola a camma in zama zincata nera, 3 carter di copertura in alluminio, 2 tappi in nylon, 2 boccole autolubrificanti in nylon, 1 grano di regolazione in zama, 1 distanziatore per contropiastre in nylon e 1 anello compensatore. Portata: 2 cerniere 160 Kg, 3 cerniere 180 Kg. | 9010, 9016, F, ZE   | 10  |
| 1146.3/62.5 | Come 1146.3/59 ma interasse 62.5 mm.  | 1013, 8017, 9005, 9010, 9016, B, SA, C, F, NE, PVD X, SILV, XSD, ZE | 10  |
| 1146.3/67   | Come 1146.3/59 ma interasse 67 mm.  | 9010, 9016, F, ZE   | 10  |

Attenzione: per i diagrammi di portata vedere pag. 121

Cerniere, cerniere pesanti e cerniere per vasistas

# Mechanica 095



| Art.        | A    | B    | C     | D     |
|-------------|------|------|-------|-------|
| 1146.3/59   | 17   | 42   | 59    | 87    |
| 1146.3/62.5 | 20,5 | 42   | 62,5  | 90,5  |
| 1146.3/67   | 17   | 50   | 67    | 95    |
| 1146.3/74.5 | 17   | 57,5 | 74,5  | 102,5 |
| 1146.3/78   | 20,5 | 57,5 | 78    | 106   |
| 1146.3/84   | 42   | 42   | 84    | 112   |
| 1146.3/89   | 47   | 42   | 89    | 117   |
| 1146.3/92   | 42   | 50   | 92    | 120   |
| 1146.3/97   | 47   | 50   | 97    | 125   |
| 1146.3/104  | 47   | 57,5 | 104,5 | 132,5 |

1146.3/59-1146.3/62.5-1146.3/67



## 1146.3/74.5-1146.3/78-1146.3/84-1146.3/89

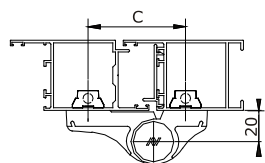
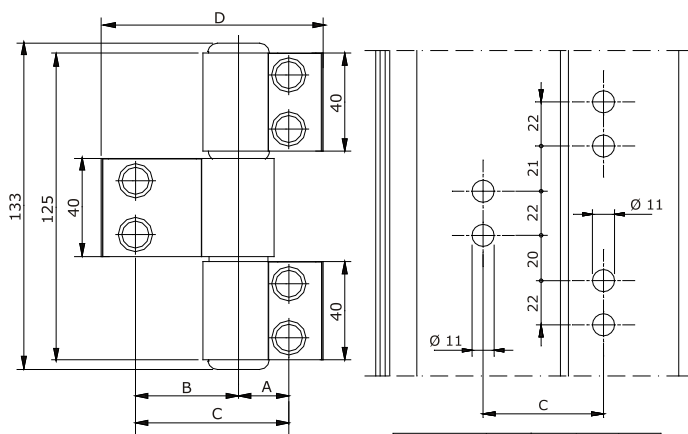
| codice      | descrizione  | finiture   | pz. |
|-------------|--|--|-----|
| 1146.3/74.5 | (brevettato) Cerniera registrabile a 3 ali in alluminio, interasse 74.5 mm, centro di rotazione 20 mm, gradino 0 mm, 1 perno Ø 11 mm in acciaio inox, premontato su boccia a camma in zama zincata nera, 3 carter di copertura in alluminio, 2 tappi in nylon, 2 boccole autolubrificanti in nylon, 1 grano di regolazione in zama, 1 distanziatore per contropiastre in nylon e 1 anello compensatore. Portata: 2 cerniere 120 Kg, 3 cerniere 140 Kg. | 9016, F, ZE  | 10  |
| 1146.3/78   | Come 1146.3/74.5 ma interasse 78 mm.   | 1013, 8077, 9005, 9010, 9016, C, F, NE, ZE           | 10  |
| 1146.3/84   | Come 1146.3/59 ma interasse 84 mm. Portata: 2 cerniere 100 Kg, 3 cerniere 120 Kg.  | 1013, 8077, 9005, 9010, 9016, C, F, NE, PVD<br>X, ZE | 10  |
| 1146.3/89   | Come 1146.3/84 ma interasse 89 mm.   | 9005, 9010, 9016, C, F, SILV, XSD, ZE                | 10  |

Attenzione: per i diagrammi di portata vedere pag. 121

Cerniere, cerniere pesanti e cerniere per vasistas

096

# Mechanica



| Art.        | A    | B    | C     | D     |
|-------------|------|------|-------|-------|
| 1146.3/59   | 17   | 42   | 59    | 87    |
| 1146.3/62.5 | 20,5 | 42   | 62,5  | 90,5  |
| 1146.3/67   | 17   | 50   | 67    | 95    |
| 1146.3/74.5 | 17   | 57,5 | 74,5  | 102,5 |
| 1146.3/78   | 20,5 | 57,5 | 78    | 106   |
| 1146.3/84   | 42   | 42   | 84    | 112   |
| 1146.3/89   | 47   | 42   | 89    | 117   |
| 1146.3/92   | 42   | 50   | 92    | 120   |
| 1146.3/97   | 47   | 50   | 97    | 125   |
| 1146.3/104  | 47   | 57,5 | 104,5 | 132,5 |

1146.3/74.5-1146.3/78-1146.3/84-1146.3/89



EN 1935:2002  
(Solo art. 1146.3/92)



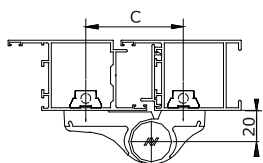
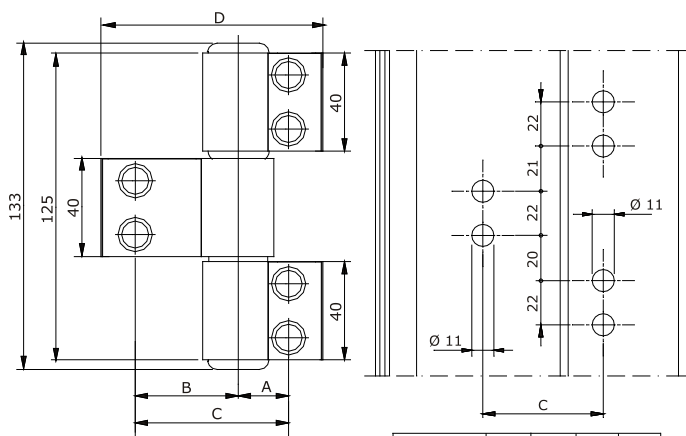
**1146.3/92-1146.3/97-1146.3/104**

| codice     | descrizione   | finiture                                   | pz. |
|------------|---|--|-----|
| 1146.3/92  | (brevettato) Cerniera registrabile a 3 ali in alluminio, interasse 92 mm, centro di rotazione 20 mm, gradino 0 mm, 1 perno Ø 11 mm in acciaio inox, premontato su boccola a camma in zama zincata nera, 3 carter di copertura in alluminio, 2 tappi in nylon, 2 boccole autolubrificanti in nylon, 1 grano di regolazione in zama, 1 distanziatore per contropiastre in nylon e 1 anello compensatore. Portata: 2 cerniere 100 Kg, 3 cerniere 120 Kg. | 1013, 9001, 9005, 9010, 9016, C, F, NE, ZE | 10  |
| 1146.3/97  | Come 1146.3/92 ma interasse 97 mm.  | 9005, 9016, F, ZE                          | 10  |
| 1146.3/104 | Come 1146.3/97 ma interasse 104,5 mm.   | 9016, F, NE, ZE                            | 10  |

Attenzione: per i diagrammi di portata vedere pag. 121

Cerniere, cerniere pesanti e cerniere per vasistas

# Mechanica 097



| Art.        | A    | B    | C     | D     |
|-------------|------|------|-------|-------|
| 1146.3/59   | 17   | 42   | 59    | 87    |
| 1146.3/62.5 | 20,5 | 42   | 62,5  | 90,5  |
| 1146.3/67   | 17   | 50   | 67    | 95    |
| 1146.3/74.5 | 17   | 57,5 | 74,5  | 102,5 |
| 1146.3/78   | 20,5 | 57,5 | 78    | 106   |
| 1146.3/84   | 42   | 42   | 84    | 112   |
| 1146.3/89   | 47   | 42   | 89    | 117   |
| 1146.3/92   | 42   | 50   | 92    | 120   |
| 1146.3/97   | 47   | 50   | 97    | 125   |
| 1146.3/104  | 47   | 57,5 | 104,5 | 132,5 |

1146.3/92-1146.3/97-1146.3/104



EN 1935:2002  
(Solo art. 1146.23/62)

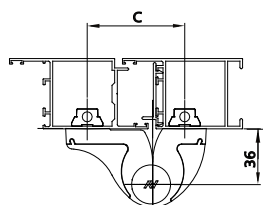
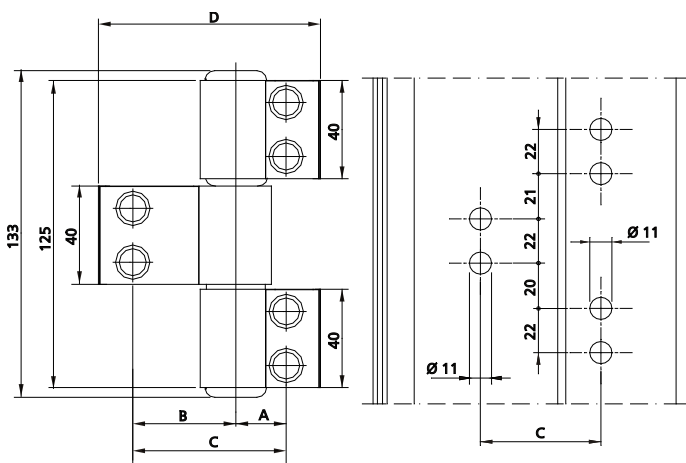
## 1146.13/62.5-1146.13/84-1146.23/62

| codice       | descrizione   | finiture                             | pz. |
|--------------|---|--------------------------------------|-----|
| 1146.13/62.5 | (brevettato) Cerniera registrabile a 3 ali in alluminio, interasse 62.5 mm, centro di rotazione 36 mm, gradino 0 mm, 1 perno Ø 11 mm in acciaio inox, premontato su boccia a camma in zama zincata nera, 3 carter di copertura in alluminio, 2 tappi in nylon, 2 boccole autolubrificanti in nylon, 1 grano di regolazione in zama, 1 distanziatore per contropiastre in nylon e 1 anello compensatore. Portata: 2 cerniere 160 Kg, 3 cerniere 180 Kg.  | 1013, 9005, 9010, C, F, NE, SILV, ZE | 10  |
| 1146.13/84   | Come 1146.13/62.5 ma interasse 84 mm. Portata: 2 cerniere 100 Kg, 3 cerniere 120 Kg.  | 1013, 9005, 9010, C, F, NE, ZE       | 10  |
| 1146.23/62   | (brevettato) Cerniera registrabile a 3 ali in alluminio, interasse 62.5 mm, centro di rotazione 20 mm, gradino 10 mm, 1 perno Ø 11 mm in acciaio inox, premontato su boccia a camma in zama zincata nera, 3 carter di copertura in alluminio, 2 tappi in nylon, 2 boccole autolubrificanti in nylon, 1 grano di regolazione in zama, 1 distanziatore per contropiastre in nylon e 1 anello compensatore. Portata: 2 cerniere 160 Kg, 3 cerniere 180 Kg. | 9016, C, F, ZE                       | 10  |

Attenzione: per i diagrammi di portata vedere pag. 121

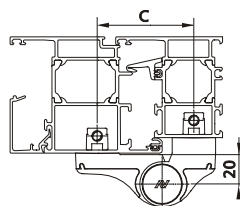
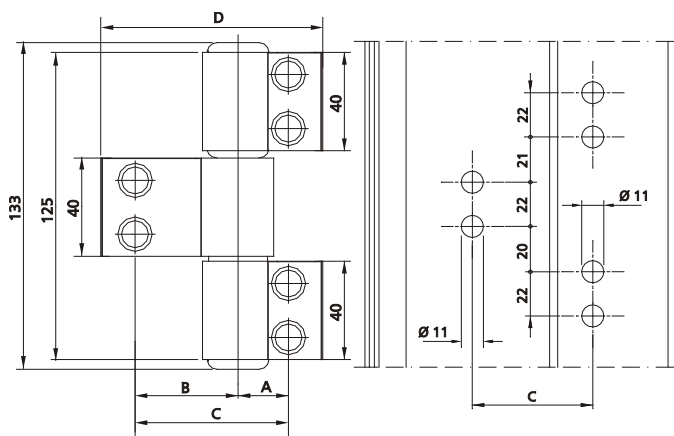
Cerniere, cerniere pesanti e cerniere per vasistas

# 098 Mechanica



1146.13/62.5-1146.13/84

| Art.         | A    | B  | C    | D    |
|--------------|------|----|------|------|
| 1146.13/62.5 | 20,5 | 42 | 62,5 | 90,5 |
| 1146.13/84   | 42   | 42 | 84   | 112  |



1146.23/62

| Art.       | A    | B  | C    | D    |
|------------|------|----|------|------|
| 1146.23/62 | 20,5 | 42 | 62,5 | 90,5 |

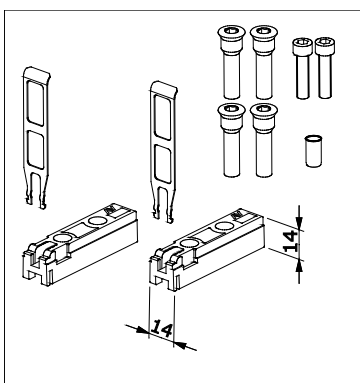


1145.704  
1145.705

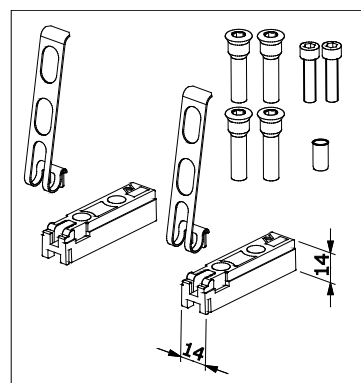
| codice   | descrizione  | finiture | pz. |
|----------|--|----------|-----|
| 1145.704 | (brevettato) Kit di fissaggio zincato per cerniere MECHANICA 2 all su profili complanari, composto da: 2 contropiastre 14x14 mm in zama, 4 viti speciali M8x28 zincate per fissaggio contropiastre, 2 viti zincate TCEI M4x16 per fissaggio carter, 1 grano zincato M6x8 per bloccaggio camma, 2 molle a balestra in acciaio pre-temprato brunito. |          | 20  |
| 1145.705 | (brevettato) Kit di fissaggio inox per cerniere MECHANICA 2 all su profili complanari, composto da: 2 contropiastre 14x14 mm in zama, 4 viti speciali M8x28 inox per fissaggio contropiastre, 2 viti inox TCEI M4x16 per fissaggio carter, 1 grano inox M6x8 per bloccaggio camma, 2 molle a balestra in acciaio inox.                             |          | 20  |

## Cerniere, cerniere pesanti e cerniere per vasistas

099



1145.704



1145.705



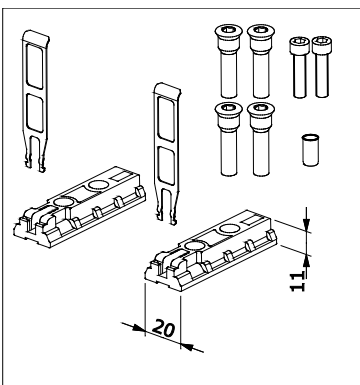
1145.706  
1145.707



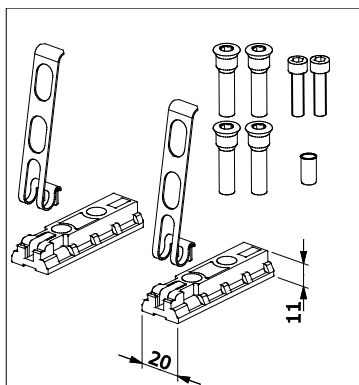
1145.730

| codice   | descrizione  | finiture | pz. |
|----------|--|----------|-----|
| 1145.706 | (brevettato) Kit di fissaggio zincato per cerniere MECHANICA 2 ali su profili complanari, composto da: 2 contropiastre 20x11 mm in zama, 4 viti speciali M8x28 zincate per fissaggio contropiastre, 2 viti zincate TCEI M4x16 per fissaggio carter, 1 grano zincato M6x8 per bloccaggio camma, 2 molle a balestra in acciaio pre-temprato brunito. |          | 20  |
| 1145.707 | (brevettato) Kit di fissaggio inox per cerniere MECHANICA 2 ali su profili complanari, composto da: 2 contropiastre 20x11 mm in zama, 4 viti speciali M8x28 inox per fissaggio contropiastre, 2 viti inox TCEI M4x16 per fissaggio carter, 1 grano inox M6x8 per bloccaggio camma, 2 molle a balestra in acciaio inox.                             |          | 20  |
| 1145.730 | (brevettato) Kit di fissaggio zincato per cerniere MECHANICA 2 ali su profili complanari, composto da: 2 contropiastre 20x6 mm in zama, 4 viti speciali M8x25 zincate per fissaggio contropiastre, 2 viti zincate TCEI M4x16 per fissaggio carter, 1 grano zincato M6x8 per bloccaggio camma.  |          | 20  |

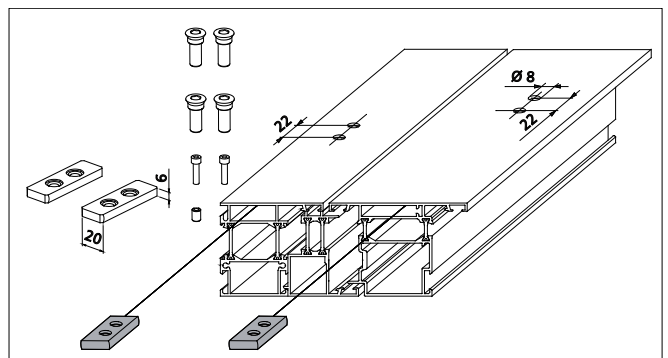
## Cerniere, cerniere pesanti e cerniere per vasistas



1145.706



1145.707



1145.730

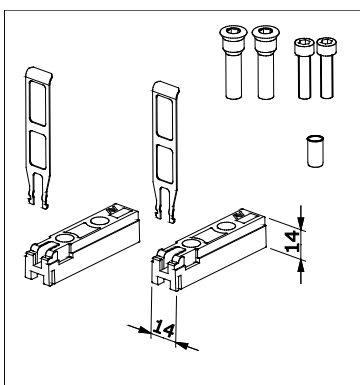




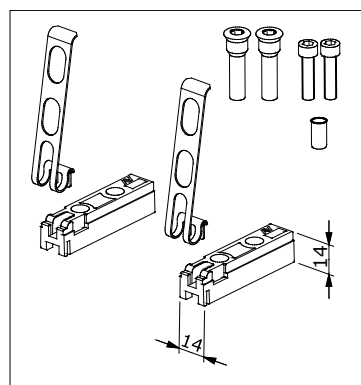
1145.710  
1145.711

| codice   | descrizione   | finiture | pz. |
|----------|---|----------|-----|
| 1145.710 | (brevettato) Kit di fissaggio zincato per cerniere MECHANICA 2 all su profili sormonto e TT, composto da: 2 contropiastre 14x14 mm in zama, 2 viti speciali M8x28 zincate per fissaggio contropiastre, 2 viti zincate TCEI M4x16 per fissaggio carter, 1 grano zincato M6x8 per bloccaggio camma, 2 molle a balestra in acciaio pre-temprato brunito. |          | 20  |
| 1145.711 | (brevettato) Kit di fissaggio inox per cerniere MECHANICA 2 all su profili sormonto e TT, composto da: 2 contropiastre 14x14 mm in zama, 2 viti speciali M8x28 inox per fissaggio contropiastre, 2 viti inox TCEI M4x16 per fissaggio carter, 1 grano inox M6x8 per bloccaggio camma, 2 molle a balestra in acciaio inox.                             |          | 20  |

## Cerniere, cerniere pesanti e cerniere per vasistas



1145.710



1145.711



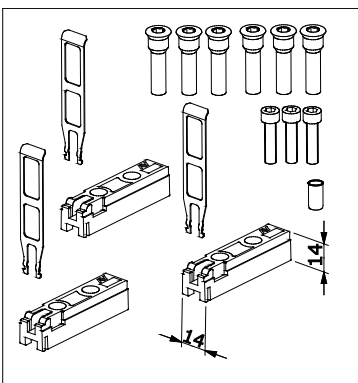
1145.714  
1145.715



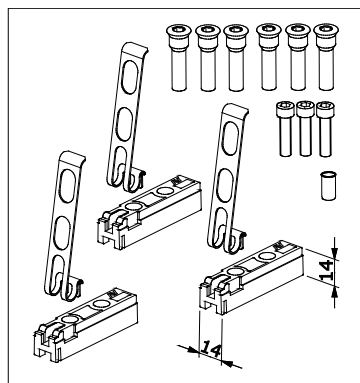
1145.731

| codice   | descrizione   | finiture | pz. |
|----------|---|----------|-----|
| 1145.714 | (brev.) Kit di fissaggio zincato per cerniere MECHANICA 3 ali su profili complanari, composto da: 3 contropiastre 14x14 mm in zama, 6 viti speciali M8x28 zincate per fissaggio contropiastre, 3 viti zincate TCEI M4x16 per fissaggio carter, 1 grano zincato M6x8 per bloccaggio camma, 3 molle a balestra in acciaio pre-temprato brunito. |          | 10  |
| 1145.715 | (brev.) Kit di fissaggio inox per cerniere MECHANICA 3 ali su profili complanari, composto da: 3 contropiastre 14x14 mm in zama, 6 viti speciali M8x28 inox per fissaggio contropiastre, 3 viti inox TCEI M4x16 per fissaggio carter, 1 grano inox M6x8 per bloccaggio camma, 3 molle a balestra in acciaio inox.                             |          | 10  |
| 1145.731 | (brev.) Kit di fissaggio zincato per cerniere MECHANICA 3 ali su profili complanari, composto da: 2 contropiastre 20x6 mm in zama, 6 viti speciali M8x25 zincate per fissaggio contropiastre, 3 viti zincate TCEI M4x16 per fissaggio carter, 1 grano zincato M6x8 per bloccaggio camma.  |          | 10  |

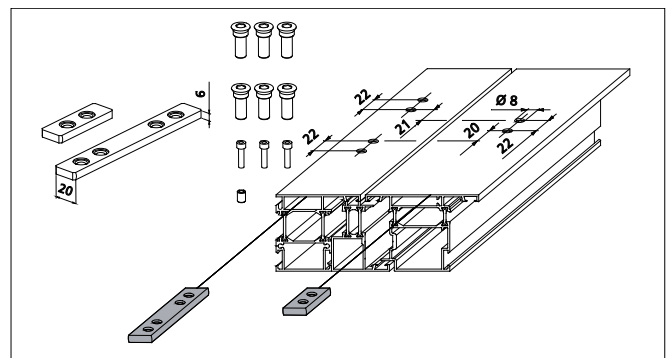
## Cerniere, cerniere pesanti e cerniere per vasistas



1145.714



1145.715



1145.731



1145.708  
1145.709



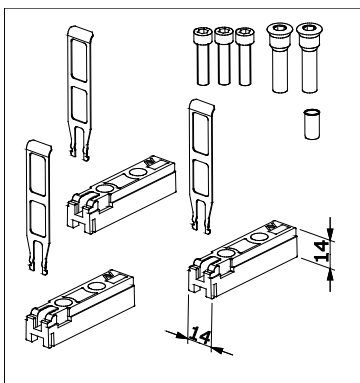
1145.805



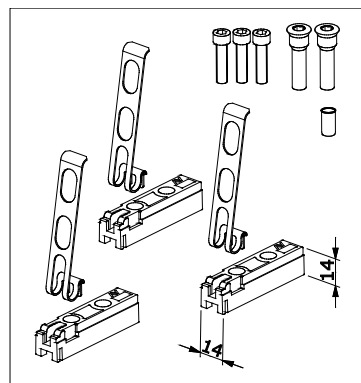
1145.712  
1145.713

| codice   | descrizione  | finiture | pz. |
|----------|--|----------|-----|
| 1145.712 | (brev.) Kit di fissaggio zincato per cerniere MECHANICA 3 all su profili sormonto e TT, composto da: 3 contropiastre 14x14 mm in zama, 2 viti speciali M8x28 zincate per fissaggio contropiastre, 3 viti zincate TCEI M4x16 per fissaggio carter, 1 grano zincato M6x8 per bloccaggio camma, 3 molle a balestra in acciaio pre-temprato brunito. |          | 10  |
| 1145.713 | (brev.) Kit di fissaggio inox per cerniere MECHANICA 3 all su profili sormonto e TT, composto da: 3 contropiastre 14x14 mm in zama, 2 viti speciali M8x28 inox per fissaggio contropiastre, 3 viti inox TCEI M4x16 per fissaggio carter, 1 grano inox M6x8 per bloccaggio camma, 3 molle a balestra in acciaio inox.                             |          | 10  |
| 1145.805 | (brev.) Maggioratore di larghezza in zama per contropiastra 14x14.   |          | 100 |
| 1145.708 | (brevettato) Kit in acciaio zincato per le cerniere MECHANICA a 2-3 all su profili blindati, 4 viti speciali M8x42, 2 viti TCEI M4x16 per fissaggio carter, 1 grano zincato M6x8 per bloccaggio camma.   |          | 20  |
| 1145.709 | (brevettato) Kit in acciaio inox per le cerniere MECHANICA a 2 all su profili blindati, 4 viti speciali M8x42, 2 viti TCEI M4x16 per fissaggio carter, 1 grano inox M6x8 per bloccaggio camma.   |          | 20  |

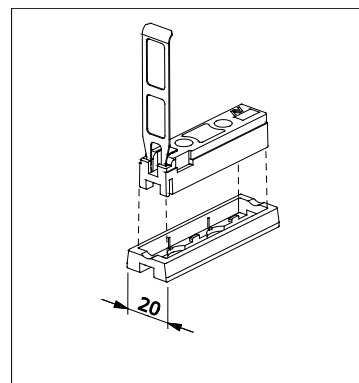
## Cerniere, cerniere pesanti e cerniere per vasistas



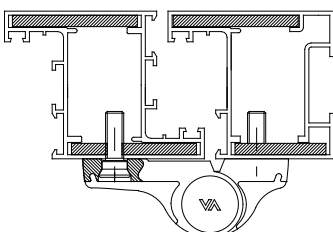
1145.712



1145.713



1145.805



1145.708-1145.709



1145.720



1145.722



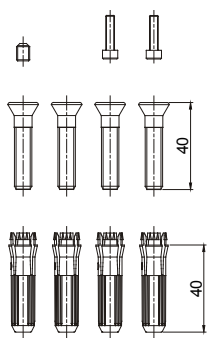
1145.724



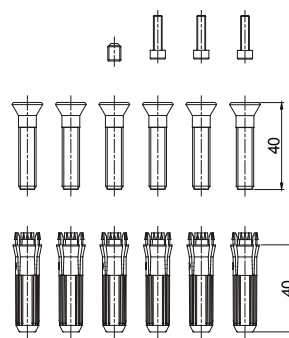
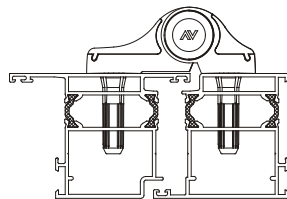
1145.726

| codice   | descrizione   | finiture | pz. |
|----------|---|----------|-----|
| 1145.720 | (brevettato) Kit di fissaggio per le cerniere Mechanica a 2 ali composto da: 4 inserti in zama da 40 mm, 4 viti speciali M8x40 e 2 viti TCEI M4x16 in acciaio zincato per fissaggio carter, 1 grano M6x8 in acciaio zincato per bloccaggio camma. |          | 20  |
| 1145.722 | (brevettato) Kit di fissaggio per le cerniere Mechanica a 3 ali composto da: 6 inserti in zama da 40 mm, 6 viti speciali M8x40 e 3 viti TCEI M4x16 in acciaio zincato per fissaggio carter, 1 grano M6x8 in acciaio zincato per bloccaggio camma. |          | 10  |
| 1145.724 | (brevettato) Kit di fissaggio per le cerniere Mechanica a 2 ali composto da: 4 inserti in zama da 50 mm, 4 viti speciali M8x40 e 2 viti TCEI M4x16 in acciaio zincato per fissaggio carter, 1 grano M6x8 in acciaio zincato per bloccaggio camma. |          | 20  |
| 1145.726 | (brevettato) Kit di fissaggio per le cerniere Mechanica a 3 ali composto da: 6 inserti in zama da 50 mm, 6 viti speciali M8x40 e 3 viti TCEI M4x16 in acciaio zincato per fissaggio carter, 1 grano M6x8 in acciaio zincato per bloccaggio camma. |          | 10  |

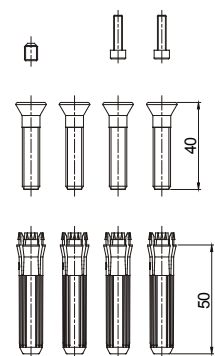
## Cerniere, cerniere pesanti e cerniere per vasistas



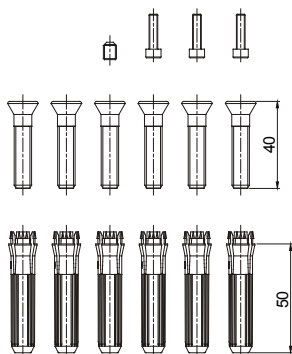
1145.720



1145.722



1145.724



1145.726



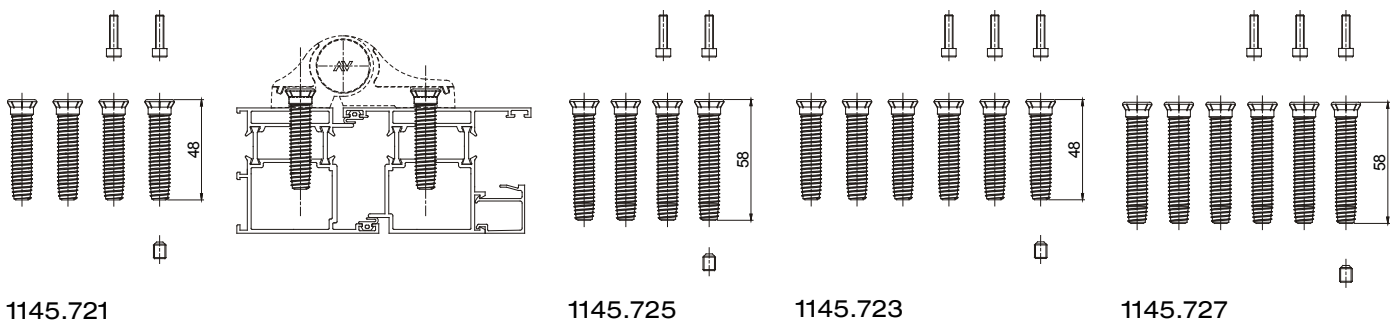
1145.723  
1145.727



1145.721  
1145.725

| codice   | descrizione   | finiture | pz. |
|----------|---|----------|-----|
| 1145.721 | (brevettato) Kit di fissaggio per le cerniere Mechanica a 2 ali composto da: 4 viti speciali lunghe 48 mm e 2 viti TCEI M4x16 zincate bianche, 1 grano M6x8 in acciaio zincato bianco per bloccaggio camma. |          | 20  |
| 1145.725 | (brevettato) Kit di fissaggio per le cerniere Mechanica a 2 ali composto da: 4 viti speciali lunghe 58 mm e 2 viti TCEI M4x16 zincate bianche, 1 grano M6x8 in acciaio zincato bianco per bloccaggio camma. |          | 20  |
| 1145.723 | (brevettato) Kit di fissaggio per le cerniere Mechanica a 3 ali composto da: 6 viti speciali lunghe 48 mm e 3 viti TCEI M4x16 zincate bianche, 1 grano M6x8 in acciaio zincato bianco per bloccaggio camma. |          | 10  |
| 1145.727 | (brevettato) Kit di fissaggio per le cerniere Mechanica a 3 ali composto da: 6 viti speciali lunghe 58 mm e 3 viti TCEI M4x16 zincate bianche, 1 grano M6x8 in acciaio zincato bianco per bloccaggio camma. |          | 10  |

## Cerniere, cerniere pesanti e cerniere per vasistas



1145.721

1145.725

1145.723

1145.727



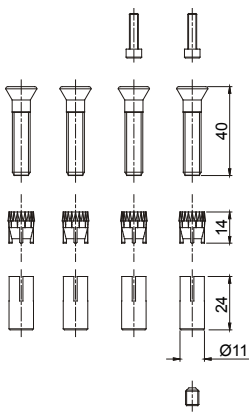
1145.728



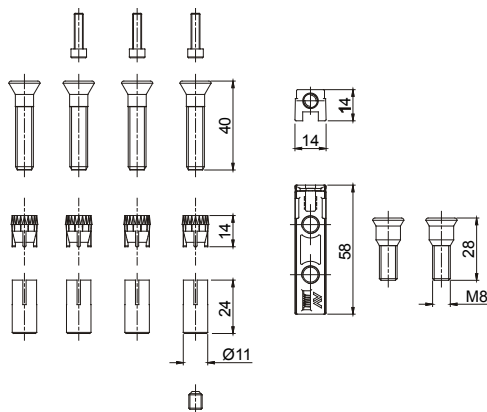
1145.729

| codice   | descrizione   | finiture | pz. |
|----------|---|----------|-----|
| 1145.728 | (brevettato) Kit di fissaggio per le cerniere Mechanica a 2 ali composto da: 4 inserti in zama e 4 inserti in acciaio zincato, 4 viti speciali M8x40 e 2 viti TCEI M4x16 in acciaio zincato per fissaggio carter, 1 grano M6x8 in acciaio zincato per bloccaggio camma.               |          | 20  |
| 1145.729 | (brevettato) Kit di fissaggio per le cerniere Mechanica a 3 ali composto da: 4 inserti in zama e 4 inserti in acciaio zincato, 4 viti speciali M8x40, 2 viti M8x28 e 3 viti TCEI M4x16 in acciaio zincato per fissaggio carter, 1 grano M6x8 in acciaio zincato per bloccaggio camma. |          | 10  |

## Cerniere, cerniere pesanti e cerniere per vasistas



1145.728



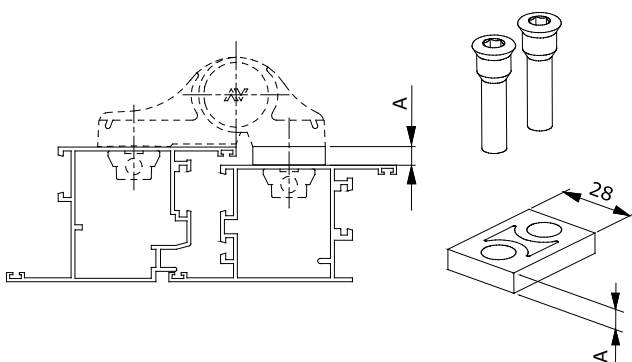
1145.729



### 1145.702/7, /8, /10-1145.703/7, /8, /10

| codice      | descrizione  | finiture  | pz. |
|-------------|--|---|-----|
| 1145.702/7  | (brevettato) Gradino in alluminio da 7 mm, 2 boccole in acciaio premontate e 2 viti speciali in acciaio zincato M8x38.   | 1013, 1015, 1247, 7032, 8019, 9001, 9005, 9010, 9016, B.SA, BL10, BR5, BR801, C, F, GR217, GR50, GR51, GR606, HL, NE, SILV, WT005, ZE             | 50  |
| 1145.702/8  | (brevettato) Gradino in alluminio da 8.5 mm, 2 boccole in acciaio premontate e 2 viti speciali in acciaio zincato M8x38. | 1013, 1015, 1247, 8019, 9001, 9005, 9010, 9016, B.SA, BL10, BR5, BR801, BW21, C, F, GR217, GR50, GR51, GR606, HL, NE, PVD X, SILV, WT005, XSD, ZE | 50  |
| 1145.702/10 | (brevettato) Gradino in alluminio da 10 mm, 2 boccole in acciaio premontate e 2 viti speciali in acciaio zincato M8x38.  | 1013, 1015, 1247, 8019, 8077, 9001, 9005, 9010, 9016, B.SA, BL10, BR5, C, F, GR217, HL, NE, SILV, XSD, ZE   | 50  |
| 1145.703/7  | (brevettato) Gradino in alluminio da 7 mm, 2 boccole in acciaio premontate e 2 viti speciali in acciaio inox M8x38.      | 1013, 9005, 9010, C, F, HL, NE, PVD H, PVD X, XSD, ZE   | 50  |
| 1145.703/8  | (brevettato) Gradino in alluminio da 8.5 mm, 2 boccole in acciaio premontate e 2 viti speciali in acciaio inox M8x38.    | 1013, 9005, 9010, C, F, GR217, GR606, HL, NE, PVD H, PVD X, XSD, ZE   | 50  |
| 1145.703/10 | (brevettato) Gradino in alluminio da 10 mm, 2 boccole in acciaio premontate e 2 viti speciali in acciaio inox M8x38.     | 1013, 9005, 9010, 9016, C, F, HL, NE, PVD H, SILV, XSD, ZE  | 50  |

## Cerniere, cerniere pesanti e cerniere per vasistas



| Art.        | A   |
|-------------|-----|
| 1145.702/7  | 7   |
| 1145.702/8  | 8,5 |
| 1145.702/10 | 10  |
| 1145.703/7  | 7   |
| 1145.703/8  | 8,5 |
| 1145.703/10 | 10  |

1145.702/7-1145.702/8-1145.702/10  
1145.703/7-1145.703/8-1145.703/10



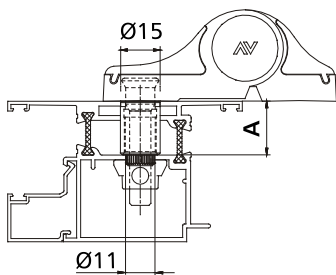
1145.801/.802/.803/.804  
1145.808/.809/.810/.811



1145.900

| codice   | descrizione  | finiture | pz. |
|----------|--|----------|-----|
| 1145.801 | Distanziatore in acciaio zincato per profili TT (14-20 mm) e 1 vite di fissaggio speciale M8x48.     |          | 40  |
| 1145.808 | Come 1145.801 ma in acciaio inox.  |          | 40  |
| 1145.802 | Distanziatore in acciaio zincato per profili TT (20-28 mm) e 1 vite di fissaggio speciale M8x58.     |          | 40  |
| 1145.809 | Come 1145.802 ma in acciaio inox.  |          | 40  |
| 1145.803 | Distanziatore in acciaio zincato per profili TT (28-35 mm) e 1 vite di fissaggio speciale M8x65.     |          | 40  |
| 1145.810 | Come 1145.809 ma per profili TT (28-35 mm) e 1 vite speciale M8x65.                                  |          | 40  |
| 1145.804 | Distanziatore in acciaio zincato per profili TT (35-42 mm) e 1 vite di fissaggio speciale M8x72.     |          | 40  |
| 1145.811 | Come 1145.809 ma per profili TT (35-42 mm) e 1 vite speciale M8x72.                                  |          | 40  |
| 1145.900 | Attrezzo di montaggio in nylon per i tasselli di MECHANICA art. 1145.720-1145.722-1145.724-1145.726. |          | 4   |

## Cerniere, cerniere pesanti e cerniere per vasistas



| Art.     | A     |
|----------|-------|
| 1145.801 | 14-20 |
| 1145.802 | 20-28 |
| 1145.803 | 28-35 |
| 1145.804 | 35-42 |
| 1145.808 | 14-20 |
| 1145.809 | 20-28 |
| 1145.810 | 28-35 |
| 1145.811 | 35-42 |

1145.801-1145.802-1145.803-1145.804  
1145.808-1145.809-1145.810-1145.811





1145.823



1145.822



1145.821



1145.820



1146.810

| <b>codice</b> | <b>descrizione</b>   | <b>finiture</b> | <b>pz.</b> |
|---------------|--|-----------------|------------|
| 1146.810      | Supporto a gabbietta in nylon nero, dotato di impugnatura e di 4 sfere temprate pre-montate (per consentire un rapido piantaggio delle sfere nella sede esagonale delle viti di fissaggio delle cerniere MECHANICA applicate su aperture esterne). |                 | 100        |
| 1145.820      | Kit di tappi superiori e supporto a gabbietta per 2 cerniere MECHANICA a 2 ali.  |                 | 50         |
| 1145.821      | Kit di tappi superiori e supporto a gabbietta per 3 cerniere MECHANICA a 2 ali.  |                 | 50         |
| 1145.822      | Kit di tappi superiori e supporto a gabbietta per 2 cerniere MECHANICA a 3 ali.  |                 | 20         |
| 1145.823      | Kit di tappi superiori e supporto a gabbietta per 3 cerniere MECHANICA a 3 ali.  |                 | 20         |

Cerniere, cerniere pesanti e cerniere per vasistas



1129.801  
1129.802  
1129.803

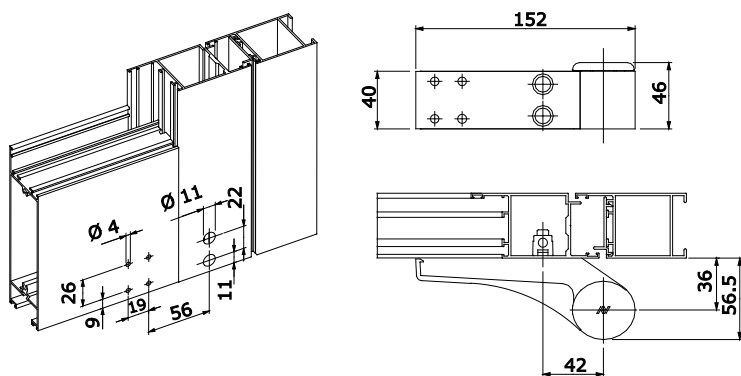
## 1147

| codice   | descrizione  | finiture   | pz. |
|----------|--|--|-----|
| 1147     | (brevettato) Cardine in alluminio, centro di rotazione 36 mm, 1 contropiastra 14x14 in zama, 1 molla a balestra in acciaio inox, 2 viti speciali inox M8x28 per fissaggio contropiastra, 4 viti autofilettanti zincate TCEI Ø 6.3x22, 4 rondelle dentate zincate, 1 vite inox TCEI M5x25 per fissaggio carter, 1 tappo in nylon. | 1013, 9005, 9010, C, F, NE, PVD X, SILV, XSD, ZE | 2   |
| 1129.801 | Boccola con foro quadrato in acciaio sinterizzato zincato nero.  |  | 10  |
| 1129.802 | Boccola con foro rettangolare in acciaio sinterizzato zincato nero.  |  | 10  |
| 1129.803 | Boccola con foro quadrato in acciaio sinterizzato zincato nero.  |  | 10  |

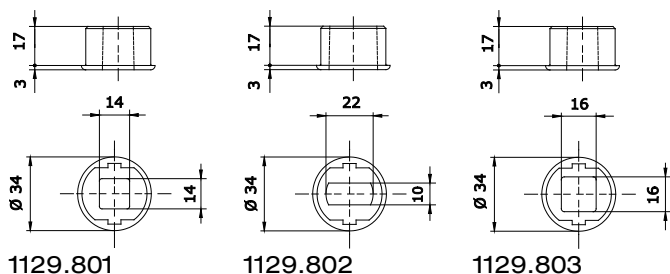
Cerniere, cerniere pesanti e cerniere per vasistas

110

# Mechanica



## 1147



1129.801

1129.802

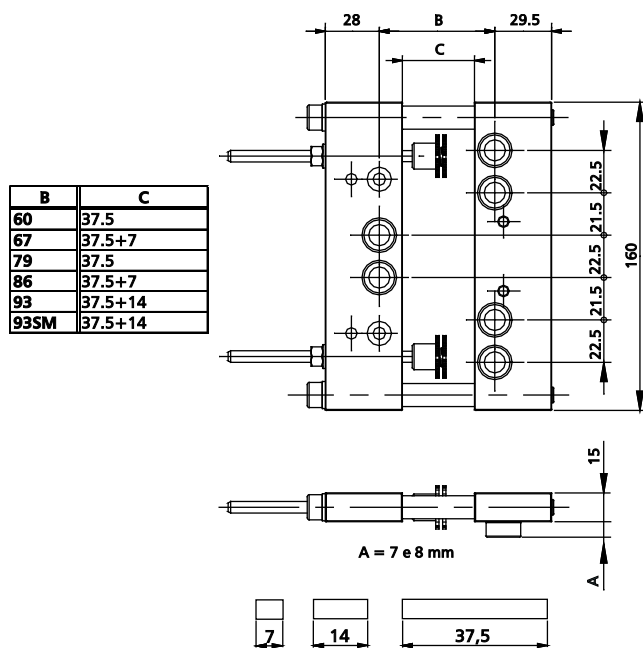
1129.803



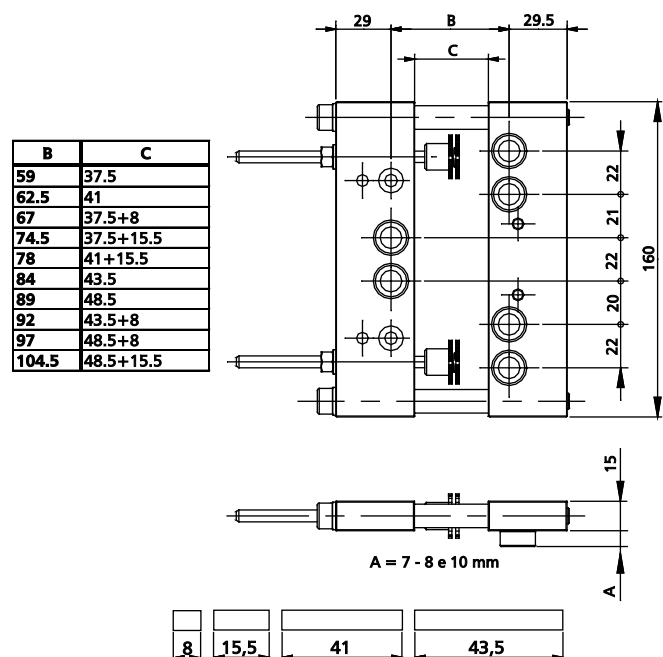
**1145.908-1145.901**

| codice   | descrizione   | finiture | pz. |
|----------|---|----------|-----|
| 1145.908 | Dima per MECHANICA int. /60-67-79-86-93-93SM mm, in alluminio e acciaio zincato.                  |          | 1   |
| 1145.901 | Dima per MECHANICA int. /59-62,5-67-74,5-78-84-89-92-97-104,5 mm, in alluminio e acciaio zincato. |          | 1   |

Cerniere, cerniere pesanti e cerniere per vasistas



1145.908



1145.901

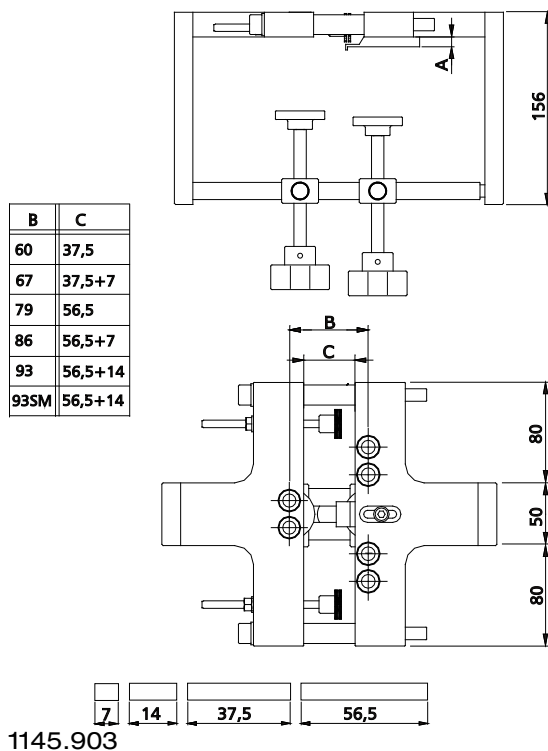
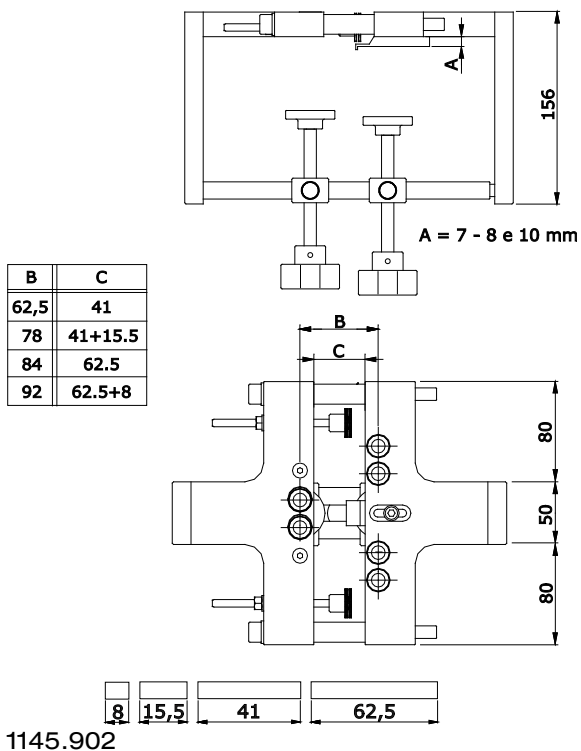


1145.904

**1145.902-1145.903**

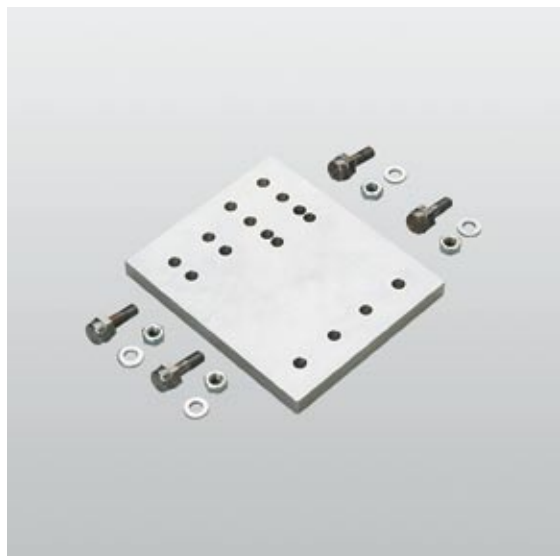
| codice   | descrizione  | finiture | pz. |
|----------|--|----------|-----|
| 1145.902 | Dima con morsettera per bloccaggio profili, per MECHANICA int. /62,5-78-84-92 mm.                  |          | 1   |
| 1145.903 | Dima con morsettera per bloccaggio profili, per MECHANICA int. /60-67-79-86-93-93SM mm.            |          | 1   |
| 1145.904 | Punta Ø 11 mm (ridotta all'estremità a Ø 5 mm) per foratura con dime art. 1145.901/.902/.903/.908. |          | 1   |

Cerniere, cerniere pesanti e cerniere per vasistas





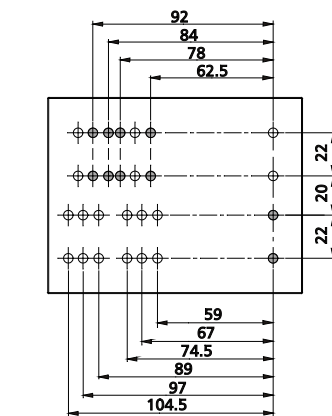
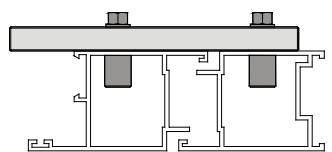
1145.905



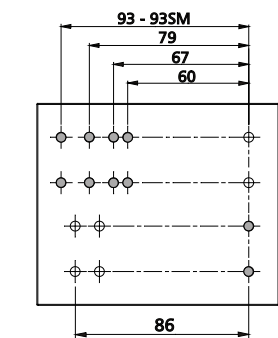
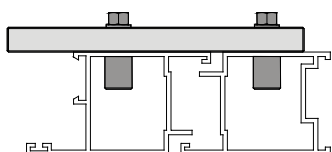
1145.906-1145.907

| codice   | descrizione   | finiture | pz. |
|----------|---|----------|-----|
| 1145.906 | Piastra di centraggio in alluminio per MECHANICA int. /59-62,5-67-74,5-78-84-89-92-97-104,5 mm, 4 viti e 4 boccole in acciaio zincato. Da utilizzare per lavorazioni con dime art. 1145.901/.902.       |          | 1   |
| 1145.907 | Piastra di centraggio in alluminio per MECHANICA int. /60-67-79-86-93-93SM mm, 4 viti e 4 boccole in acc. zinc. Da utilizzare per lavorazioni con dima art. 1145.903/.908 e con foratrice art. 8300.20. |          | 1   |
| 1145.905 | Clip in nylon, per bloccaggio carter e centraggio boccola a camma.  |          | 10  |

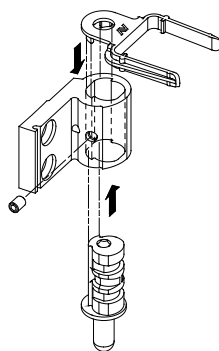
## Cerniere, cerniere pesanti e cerniere per vasistas



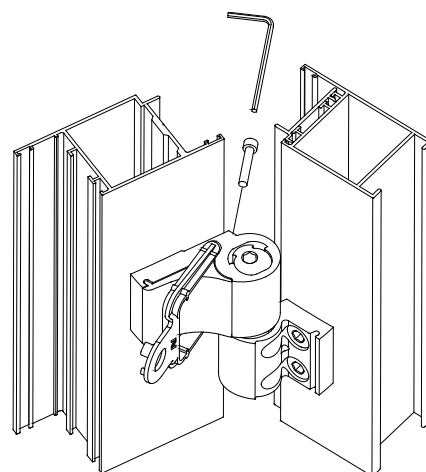
1145.906



1145.907



1145.905





1148.3



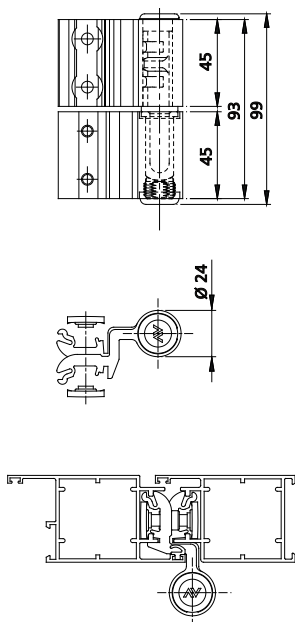
EN 1935:2002  
(Solo art. 1148 e 1148.3)

## 1148-1148.2

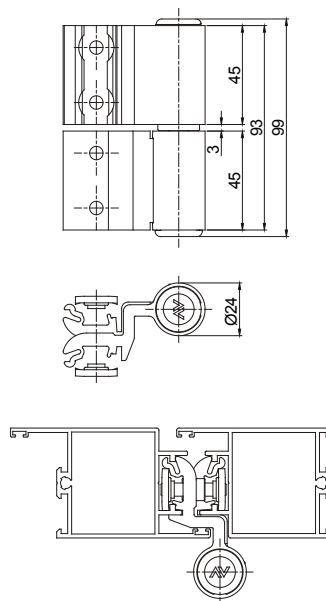
| codice | descrizione   | finiture  | pz. |
|--------|---|---|-----|
| 1148   | (brevettato) Cerniera registrabile a 2 ali da agganciare in luce, in alluminio, centro di rotazione 15.5 mm, 2 contropiastre anti-scivolamento, 4 viti TCEI M6x16 e 1 grano M5x6 in acciaio inox, 1 perno Ø 10 mm in acciaio inox premontato su boccola a camma in zama zincata nera, 2 tappi in nylon, 1 boccola autolubrificante in nylon, 1 grano di regolazione in zama. Portata: 2 cerniere 80 Kg, 3 cerniere 100 Kg.  | 1013, 1015, 1247, 8019, 9005, 9010, 9016, B.SA, C, F, GR217, HL, NE, PVD X, SILV, XSD, ZE | 20  |
| 1148.2 | (brevettato) Cerniera registrabile a 2 ali da agganciare in luce, in alluminio, con sistema di riallineamento dei noccioli, centro di rotazione 15.5 mm, 2 contropiastre anti-scivolamento, 4 viti TCEI M6x16 e 1 grano M5x6 in acciaio inox, 1 perno Ø 9 mm in acciaio inox premontato su boccola a camma in zama zincata nera, 2 tappi in nylon, 1 boccola autolubrificante in nylon, 1 grano di regolazione in zama. Portata: 2 cerniere 80 Kg, 3 cerniere 100 Kg. | 1015, 8019, 9005, 9010, 9016, B.SA, C, F, HL, NE, PVD H, PVD X, SILV, XSD                 | 20  |
| 1148.3 | (brevettato) Cerniera registrabile a 3 ali da agganciare in luce, in alluminio, centro di rotazione 15.5 mm, 3 contropiastre anti-scivolamento, 7 viti TCEI M6x16 e 1 grano M5x6 in acciaio inox, 2 perni Ø 10 mm in acciaio inox premontati su boccola a camma in zama zincata nera, 2 tappi in nylon, 2 boccole autolubrificanti in nylon, 1 grano di regolazione in zama. Portata: 2 cerniere 100 Kg, 3 cerniere 120 Kg.   | 1013, 1015, 1247, 8019, 9005, 9010, B.SA, C, F, GR217, NE, PVD H, ZE                      | 10  |

Cerniere, cerniere pesanti e cerniere per vasistas

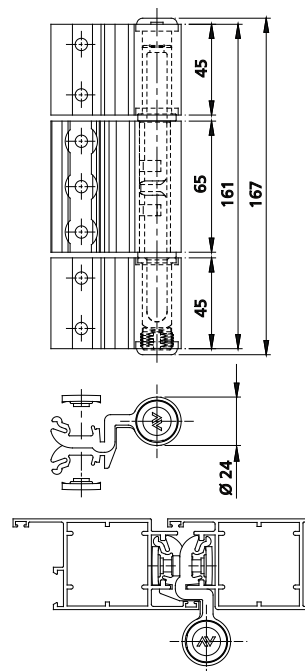
# Mechanica - Mechanica Axial



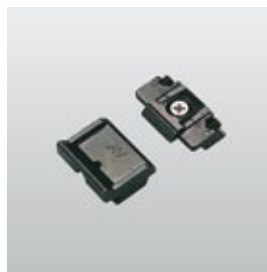
1148



1148.2



1148.3



1160.801

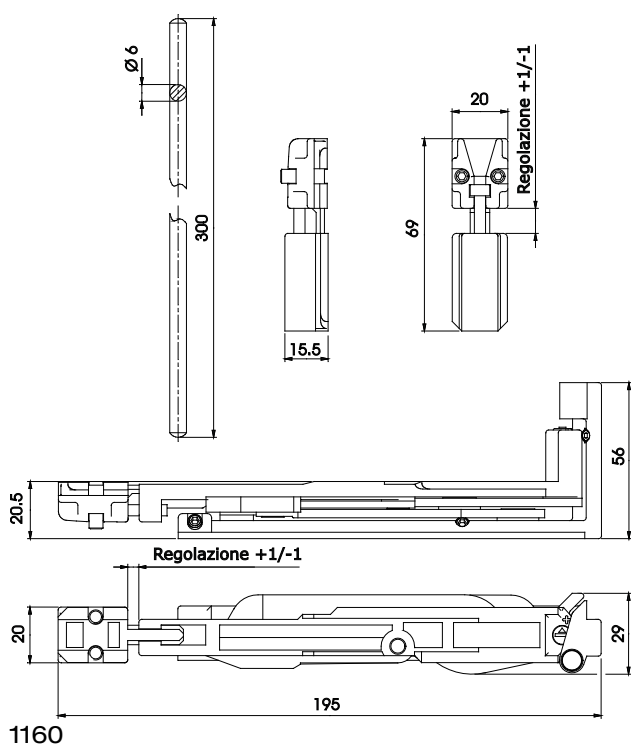


1160

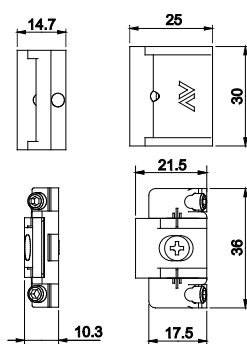
| codice   | descrizione  | finiture | pz. |
|----------|--|----------|-----|
| 1160     | Kit di cerniere invisibili in acciaio inox e zama zincata nera, puntale, viti e grani in acciaio inox pre-montati. Portata: max Kg 80. |          | 10  |
| 1160.801 | Punto di chiusura supplementare registrabile in zama zincata nera, viti e grani in acciaio inox pre-montati.                           |          | 40  |

Cerniere, cerniere pesanti e cerniere per vasistas

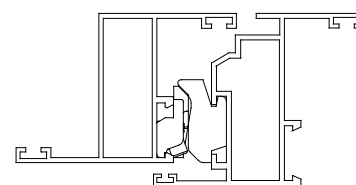
Volvo 115



1160

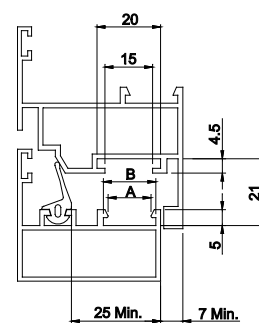


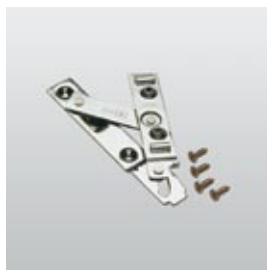
1160.801



| Art.     | H             |                |
|----------|---------------|----------------|
|          | da 600 a 1400 | da 1401 a 2400 |
| 1160     | X             | X              |
| 1160.801 |               | X              |

| A    | B    |
|------|------|
| 13.5 | 16.5 |
| 14   | 18   |





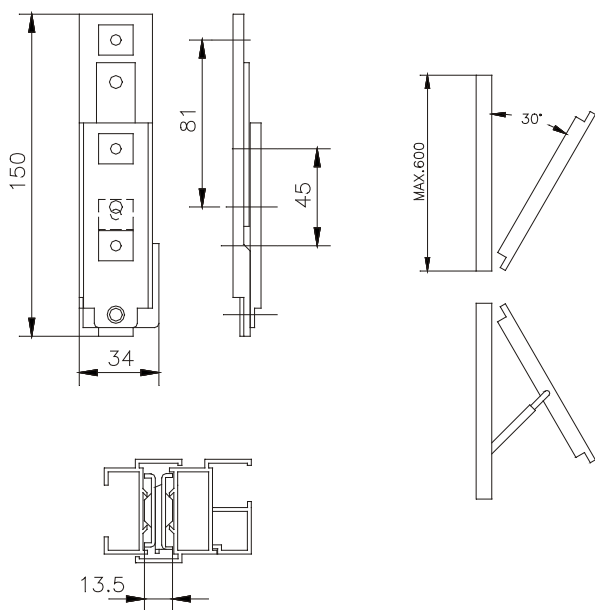
1170.4

## 1170.1-1170.2

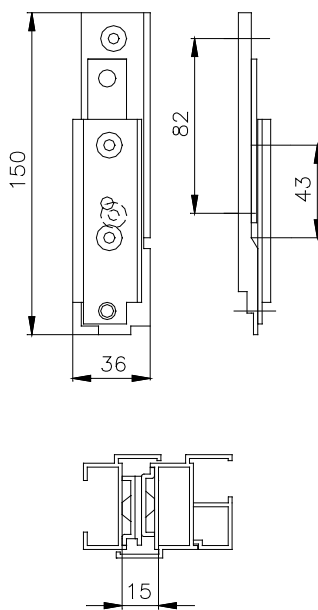
| codice | descrizione   | finiture | pz. |
|--------|---|----------|-----|
| 1170.1 | Cerniera e 4 viti TS Ø 4,8x13 in acciaio zincato. Portata: 2 cerniere Kg 15 per vasistas, Kg 30 per sporgere. |          | 20  |
| 1170.2 | Cerniera e 4 viti TS Ø 4,8x13 in acciaio zincato. Portata: 2 cerniere Kg 15 per vasistas, Kg 30 per sporgere. |          | 20  |
| 1170.4 | Cerniera e 4 viti TS Ø 4,8x13 in acciaio zincato. Portata: 2 cerniere Kg 15 per vasistas, Kg 30 per sporgere. |          | 20  |

Cerniere, cerniere pesanti e cerniere per vasistas

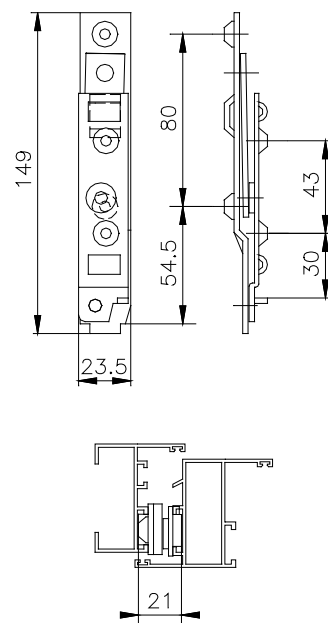
# Klem



1170.1



1170.2



1170.4



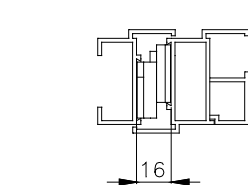
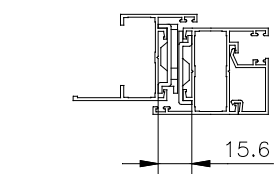
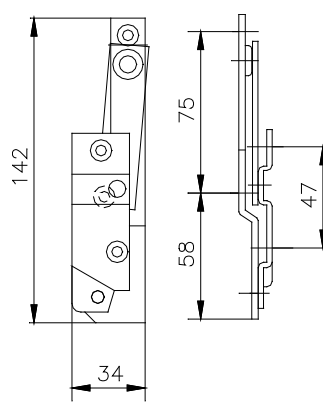
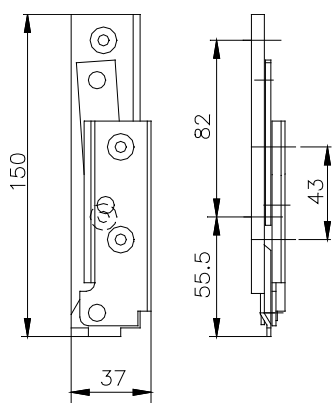


**1170.8-1170.27**

| codice  | descrizione   | finiture | pz. |
|---------|---|----------|-----|
| 1170.8  | Cerniera e 4 viti TS Ø 4,8x13 in acciaio zincato. Portata: 2 cerniere Kg 15 per vasistas, Kg 30 per sporgere. |          | 20  |
| 1170.27 | Cerniera e 4 viti TS Ø 4,8x13 in acciaio zincato. Portata: 2 cerniere Kg 15 per vasistas, Kg 30 per sporgere. |          | 20  |

Cerniere, cerniere pesanti e cerniere per vasistas

**Klem** 117



1170.8

1170.27



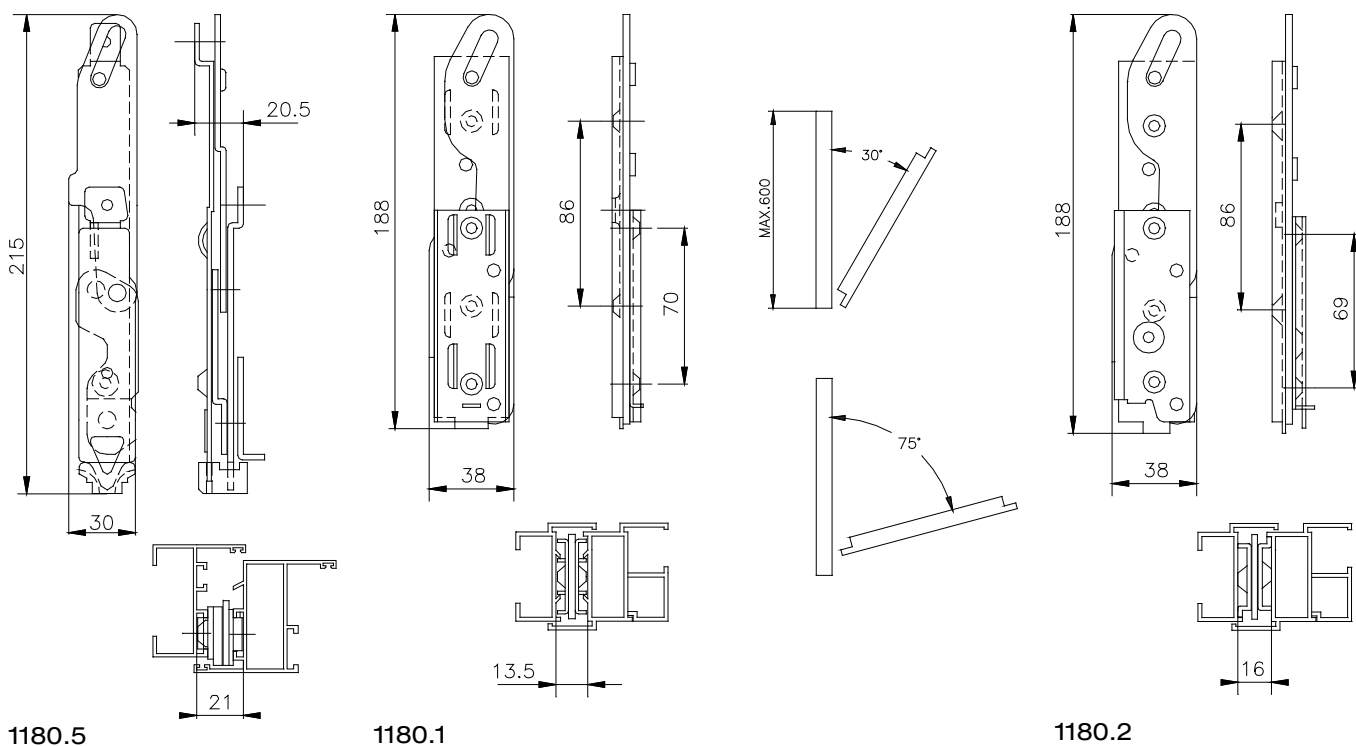
1180.1  
1180.2

## 1180.5

| codice | descrizione  | finiture | pz. |
|--------|--|----------|-----|
| 1180.5 | Cerniera a doppia apertura, 1 vaschetta in nylon, 2 viti TC Ø 4,8x13, 1 vite TS Ø 4,8x13 e 1 vite TC M5x6 in acciaio zincato, 1 piastra sostegno anta. Portata: 2 cerniere Kg 15 per vasistas. |          | 20  |
| 1180.1 | Cerniera a doppia apertura e 4 viti TS Ø 4,8x13 in acciaio zincato. Portata: 2 cerniere Kg 15 per vasistas.  |          | 20  |
| 1180.2 | Cerniera a doppia apertura e 4 viti TS Ø 4,8x13 in acciaio zincato. Portata: 2 cerniere Kg 15 per vasistas.  |          | 20  |

Cerniere, cerniere pesanti e cerniere per vasistas

# Klemdue



1180.5

1180.1

1180.2



1180.8

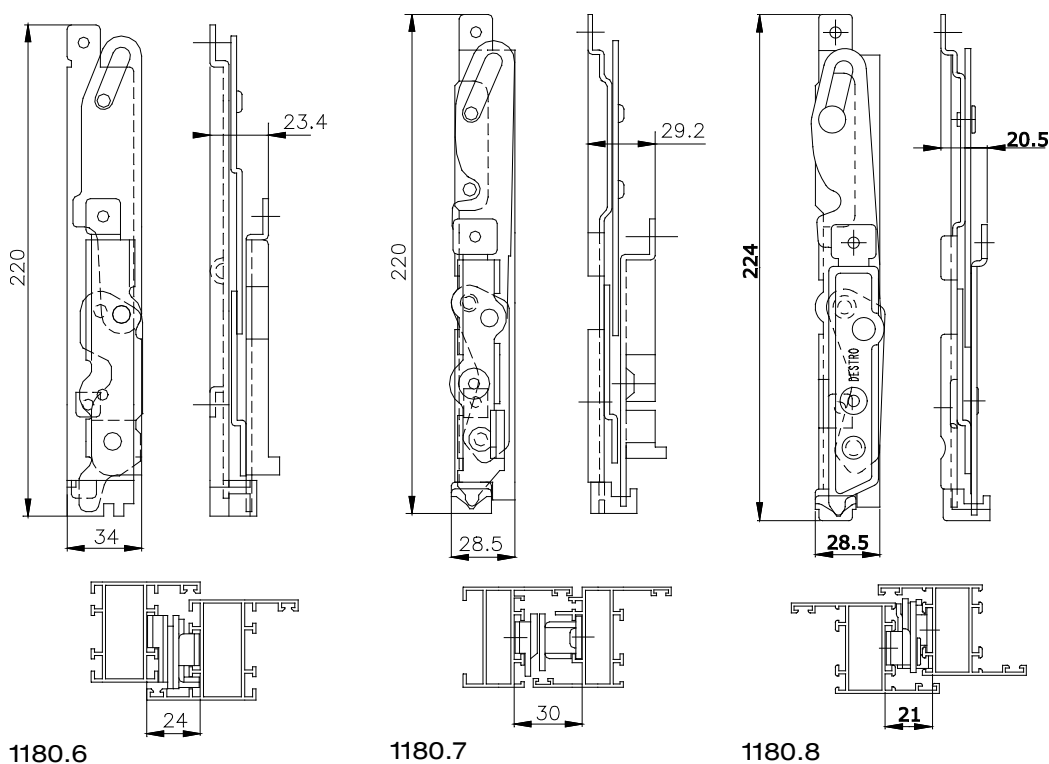


1180.6-1180.7

| codice | descrizione   | finiture | pz. |
|--------|---|----------|-----|
| 1180.6 | Cerniera a doppia apertura, 1 vaschetta in nylon, 3 viti TC Ø 4,8x13 e 1 vite TC M5x8 in acciaio zincato, 1 piastra sostegno anta. Portata: 2 cerniere Kg 15 per vasistas.  |          | 20  |
| 1180.7 | Cerniera a doppia apertura, 1 vaschetta in nylon, 3 viti TC Ø 4,8x13 e 1 vite TC M5x14 in acciaio zincato, 1 piastra sostegno anta. Portata: 2 cerniere Kg 15 per vasistas. |          | 20  |
| 1180.8 | Cerniera a doppia apertura, 1 vaschetta in nylon, 3 viti TC Ø 4,8x13 e 1 vite TC M5x6 in acciaio zincato, 1 piastra sostegno anta. Portata: 2 cerniere Kg 15 per vasistas.  |          | 20  |

Cerniere, cerniere pesanti e cerniere per vasistas

Klemdue 119

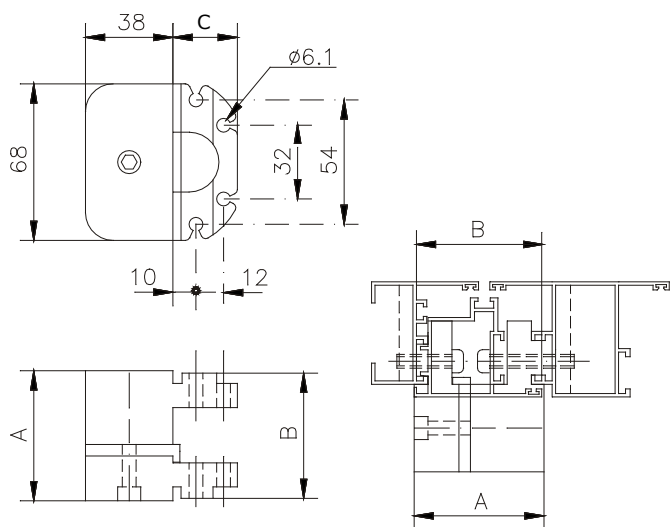




### 1151.4-1151.5-1151.18

| codice  | descrizione   | finiture                       | pz. |
|---------|---|--------------------------------|-----|
| 1151.4  | (brevettato) Coppia di cerniere a frizione in alluminio e nylon. Bilico orizzontale Kg 80, verticale Kg 60. | 1013, 6005, 9010, F, NE, U, ZE | 2   |
| 1151.5  | (brevettato) Coppia di cerniere a frizione in alluminio e nylon. Bilico orizzontale Kg 80, verticale Kg 60. | 1013, 6005, 9010, F, NE, U, ZE | 2   |
| 1151.18 | (brevettato) Coppia di cerniere a frizione in alluminio e nylon. Bilico orizzontale Kg 80, verticale Kg 60. | 1013, 6005, 9010, F, NE, U, ZE | 2   |

Cerniere, cerniere pesanti e cerniere per vasistas



| Art.    | A  | B    | C    |
|---------|----|------|------|
| 1151.4  | 61 | 57,5 | 23   |
| 1151.5  | 57 | 55   | 21,9 |
| 1151.18 | 59 | 53   | 28   |

1151.4-1151.5-1151.18







## Paletti e accessori per paletti

123



|                 |              |
|-----------------|--------------|
| • BIELLA        | Pag. 124     |
| • DUPLAL        | Pag. 124     |
| • CHIUDO        | Pag. 126     |
| • SERRO         | Pag. 129     |
| • REVERTO       | Pag. 132-142 |
| • SUPER REVERTO | Pag. 141-142 |
| • IPER REVERTO  | Pag. 143     |
| • CHIERONE      | Pag. 146     |
| • QUADROTTO     | Pag. 147     |
| • SICURO        | Pag. 148     |
| • PALO          | Pag. 150     |



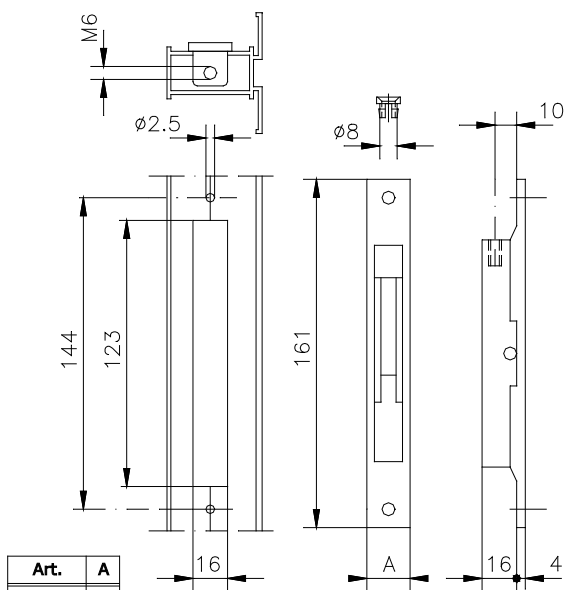
1530/16  
1530/20

### 1520/16-1520/20

| codice  | descrizione  | finiture                      | pz. |
|---------|--|-------------------------------|-----|
| 1520/16 | Paletto con frontale mm 16 (corsa mm 15), cassetto in acciaio zincato, frontale, leva e 1 boccia guida asta in nylon, 2 viti TS Ø 3,5x7,5 in acciaio zincato nero.                   | .74                           | 20  |
| 1520/20 | Paletto con frontale mm 20 (corsa mm 15), cassetto in acciaio zincato, frontale, leva e 1 boccia guida asta in nylon, 2 viti TS Ø 3,5x7,5 in acciaio zincato nero.                   | .74                           | 20  |
| 1530/16 | Paletto a doppia mandata con frontale in alluminio di mm 16 (corsa mm 12), cassetto mm 16 in acciaio zincato, 2 viti TS Ø 3,5x9,5 in acciaio zincato 2 boccie guida asta in nylon.   | 6005, F, NE, ZE               | 20  |
| 1530/20 | Paletto a doppia mandata con frontale in alluminio di mm 16 (corsa mm 12), cassetto mm 20 in acciaio zincato, 2 viti TS Ø 3,5x9,5 in acciaio zincato e 2 boccie guida asta in nylon. | 1013, 3003, 6005, 9010, F, NE | 20  |

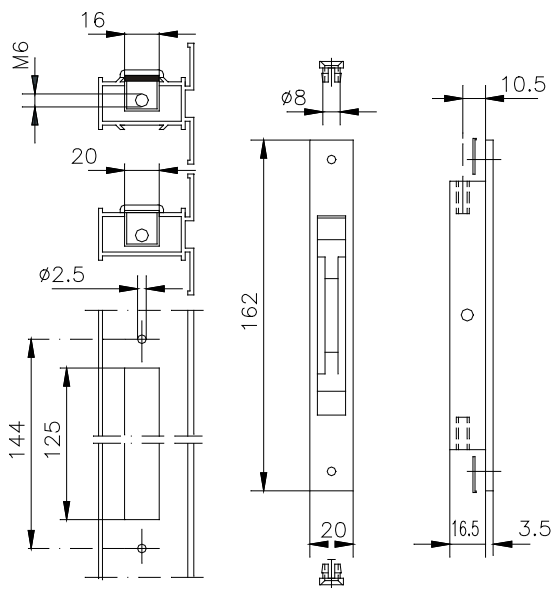
Paletti e accessori per paletti

# 124 Biella - Duplal



| Art.    | A  |
|---------|----|
| 1520/16 | 16 |
| 1520/20 | 20 |

1520/16-1520/20



1530/16-1530/20





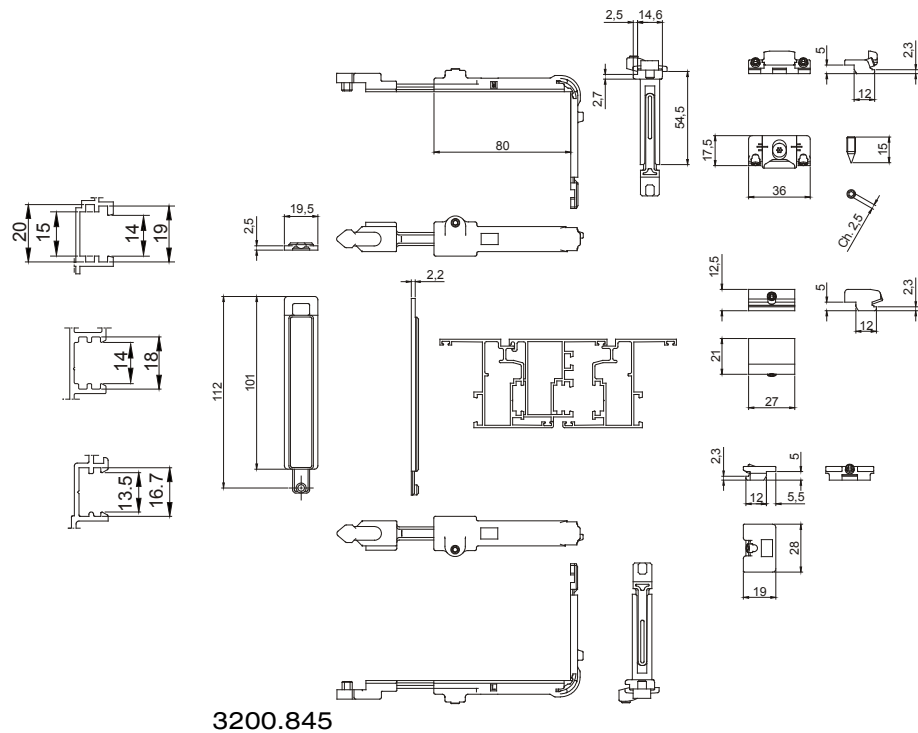
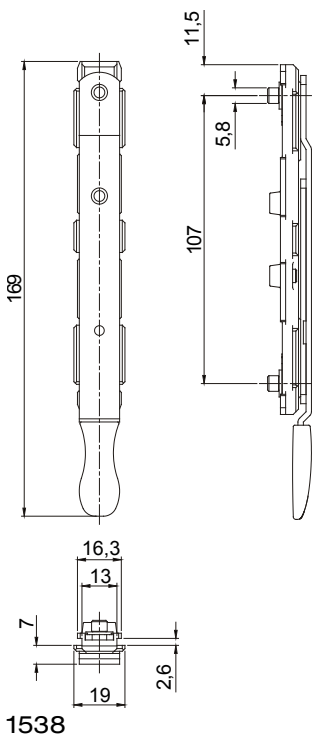
3200.845



1538

| codice   | descrizione   | finiture | pz. |
|----------|---|----------|-----|
| 1538     | Paletto bi-direzionale in acciaio inox, zama zincata bianca e nylon, 2 grani M5x10 in acciaio inox premontati.                  |          | 20  |
| 3200.845 | Kit rinvii d'angolo in zama zincata bianca e nylon, viteria in acciaio inox premontata, 4 grani speciali M5x15 in acciaio inox. |          | 5   |

## Paletti e accessori per paletti



3200.845

1538

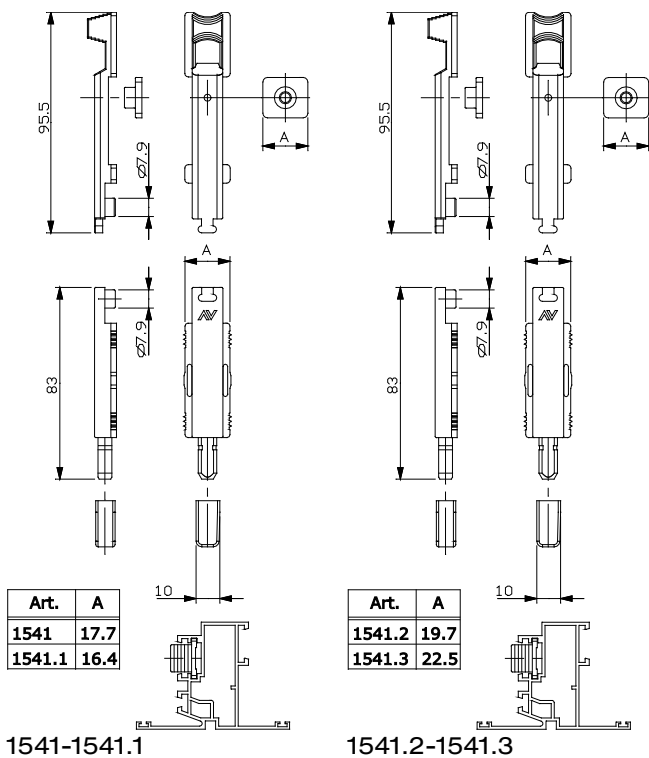


**1541-1541.1-1541.2-1541.3**

| codice | descrizione  | finiture | pz. |
|--------|--|----------|-----|
| 1541   | (brevettato) Paletto (corsa mm 20) in nylon nero e acciaio zincato, tassello fine-corsa in zama. |          | 50  |
| 1541.1 | (brevettato) Paletto (corsa mm 20) in nylon nero e acciaio zincato, tassello fine-corsa in zama. |          | 50  |
| 1541.2 | (brevettato) Paletto (corsa mm 20) in nylon nero e acciaio zincato, tassello fine-corsa in zama. |          | 50  |
| 1541.3 | (brevettato) Paletto (corsa mm 20) in nylon nero e acciaio zincato, tassello fine-corsa in zama. |          | 50  |

Paletti e accessori per paletti

# Chiudo







1541.820



1541.823

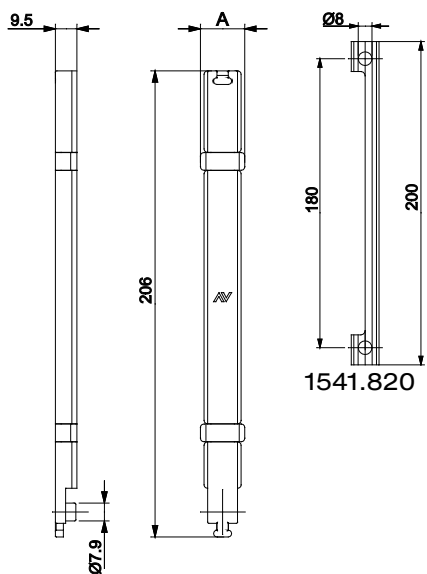


1541.830

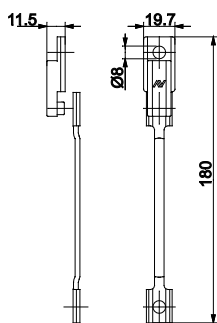
**1541.800 ÷ 1541.803**

| codice   | descrizione  | finiture | pz. |
|----------|--|----------|-----|
| 1541.800 | Prolunga in nylon nero per art. 1541/.6/.7 e art. 3000.850/.851/.852/.853/.854                       |          | 50  |
| 1541.801 | Prolunga in nylon nero per art. 1541.1 e art. 3000.852.  |          | 50  |
| 1541.802 | Prolunga in nylon nero per art. 1541.2.  |          | 50  |
| 1541.803 | Prolunga in nylon nero per art. 1541.3.  |          | 50  |
| 1541.820 | Asta sagomata in alluminio nero elettr. per art. 1541/.1/.2/.3/.6.                                   |          | 50  |
| 1541.823 | Asta sagomata in alluminio nero elettrocolore per art. 1541.2 e tassello di riscontro in nylon nero. |          | 50  |
| 1541.830 | Tassello di collegamento asta in nylon nero.   |          | 100 |

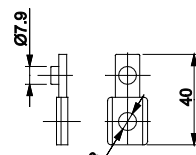
Paletti e accessori per paletti



1541.820



1541.823



1541.830

| Art.     | A    |
|----------|------|
| 1541.800 | 17.7 |
| 1541.801 | 16.4 |
| 1541.802 | 19.7 |
| 1541.803 | 22.5 |

1541.800 ÷ 1541.803



1544/40

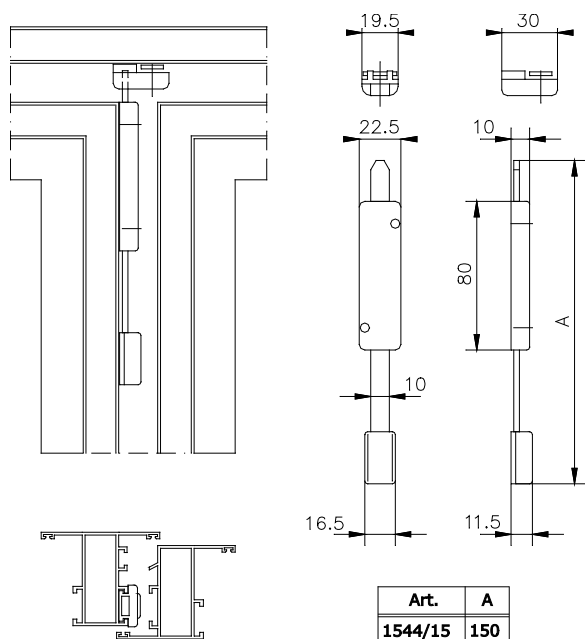


1544/15

| codice  | descrizione  | finiture | pz. |
|---------|--|----------|-----|
| 1544/15 | Paletto da agganciare cm 15 (corsa mm 22), in zama zincata nera, acciaio inox 430 e nylon, 2 grani M5x6 in acciaio zincato nero, premontati. |          | 20  |
| 1544/40 | Paletto da agganciare cm 40 (corsa mm 22), in zama zincata nera, acciaio inox 430 e nylon, 2 grani M5x6 in acciaio zincato nero, premontati. |          | 20  |

Paletti e accessori per paletti

Serro 129



| Art.    | A   |
|---------|-----|
| 1544/15 | 150 |
| 1544/40 | 400 |

1544/15-1544/40



1243.830/8



1243.804



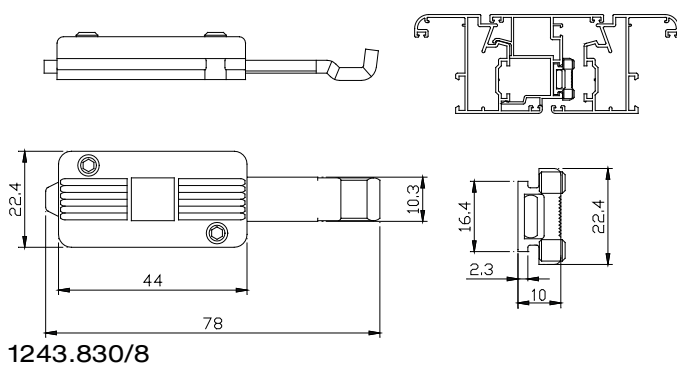
1243.809



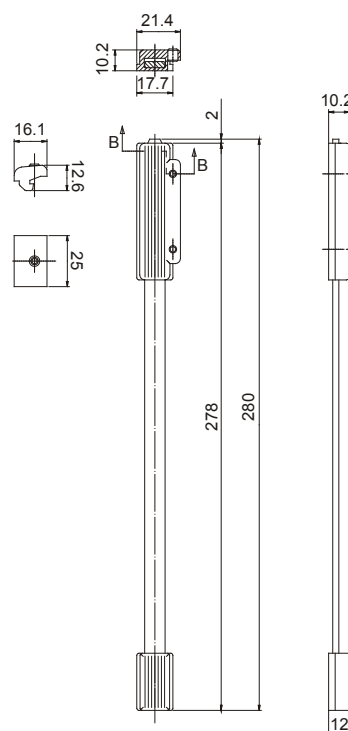
1246.827

| codice     | descrizione   | finiture | pz. |
|------------|---|----------|-----|
| 1243.830/8 | Paletto da agganciare in zama zincata nera e acciaio inox 430, 2 grani M5x6 in acciaio inox 304 premontati.   |          | 20  |
| 1243.804   | Paletto da agganciare con ferrogliera in zama zincata nera e acciaio inox 430, 2 grani M5x6 in acciaio inox 304 premontati (da abbinare ad art. 1246.13/.14). |          | 20  |
| 1243.809   | Paletti da agganciare con ferrogliera in zama zincata nera e acciaio inox 430, 2 grani M5x6 in acciaio inox 304 premontati.                                   |          | 20  |
| 1246.827   | Paletto da agganciare con funzione di incontro sicurezza, in zama zincata nera e acciaio inox 430, 2 grani M5x6 in acciaio inox 304 premontati.               |          | 20  |

## Paletti e accessori per paletti



1243.830/8



1243.804

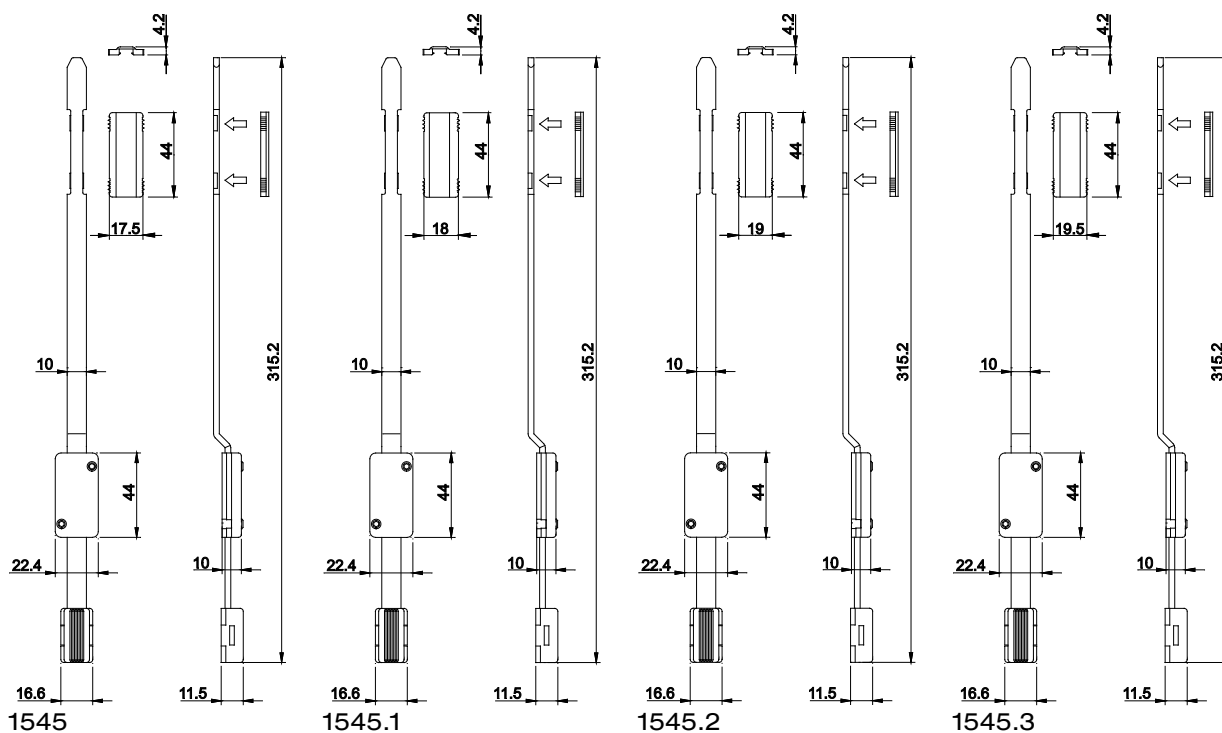


**1545-1545.1-1545.2-1545.3**

| codice | descrizione   | finiture | pz. |
|--------|---|----------|-----|
| 1545   | Paletto da agganciare cm 31.5 per anta semi-fissa, terza anta e anta affiancata ad anta-ribalta (corsa mm 22), in zama zincata nera, acciaio inox 430 e nylon, 1 tassello in nylon, 2 grani M5x6 in acciaio inox, premontati. |          | 20  |
| 1545.1 | Paletto da agganciare cm 31.5 per anta semi-fissa, terza anta e anta affiancata ad anta-ribalta (corsa mm 22), in zama zincata nera, acciaio inox 430 e nylon, 1 tassello in nylon, 2 grani M5x6 in acciaio inox, premontati. |          | 20  |
| 1545.2 | Paletto da agganciare cm 31.5 per anta semi-fissa, terza anta e anta affiancata ad anta-ribalta (corsa mm 22), in zama zincata nera, acciaio inox 430 e nylon, 1 tassello in nylon, 2 grani M5x6 in acciaio inox, premontati. |          | 20  |
| 1545.3 | Paletto da agganciare cm 31.5 per anta semi-fissa, terza anta e anta affiancata ad anta-ribalta (corsa mm 22), in zama zincata nera, acciaio inox 430 e nylon, 1 tassello in nylon, 2 grani M5x6 in acciaio inox, premontati. |          | 20  |

Paletti e accessori per paletti

**Serro** 131





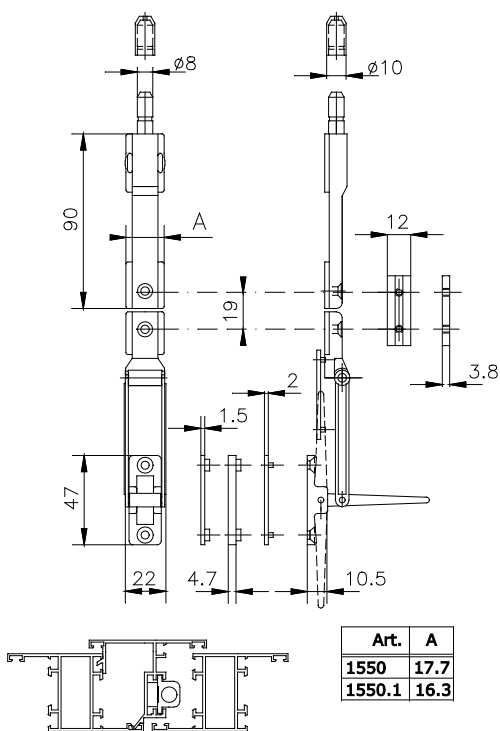
1550.801

**1550-1550.1-1550.2-1550.4**

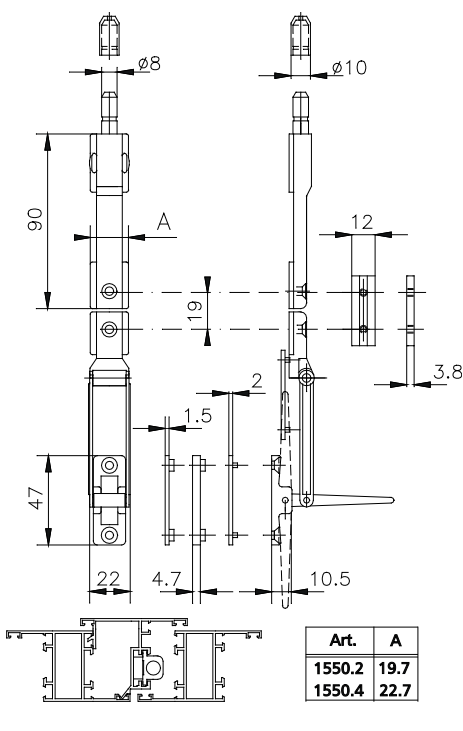
| codice   | descrizione   | finiture | pz. |
|----------|---|----------|-----|
| 1550     | (brevettato) Paletto a leva (corsa mm 22) in zama, nylon e acciaio inox 430, 2 viti TS M4x8 e 2 viti TS Ø 3,9x19 in acciaio zincato nero. |          | 20  |
| 1550.1   | (brevettato) Paletto a leva (corsa mm 22) in zama, nylon e acciaio inox 430, 2 viti TS M4x8 e 2 viti TS Ø 3,9x19 in acciaio zincato nero. |          | 20  |
| 1550.2   | (brevettato) Paletto a leva (corsa mm 22) in zama, nylon e acciaio inox 430, 2 viti TS M4x8 e 2 viti TS Ø 3,9x19 in acciaio zincato nero. |          | 20  |
| 1550.4   | (brevettato) Paletto a leva (corsa mm 22) in zama, nylon e acciaio inox 430, 2 viti TS M4x8 e 2 viti TS Ø 3,9x19 in acciaio zincato nero. |          | 20  |
| 1550.801 | 1 asta di prolunga per art.1550/.1/.2/.4, in alluminio nero elettrocolore.  |          | 20  |

Paletti e accessori per paletti

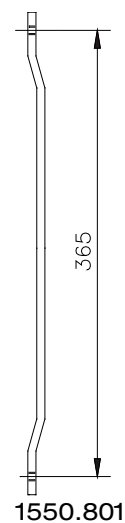
# Reverto



1550-1550.1



1550.2-1550.4

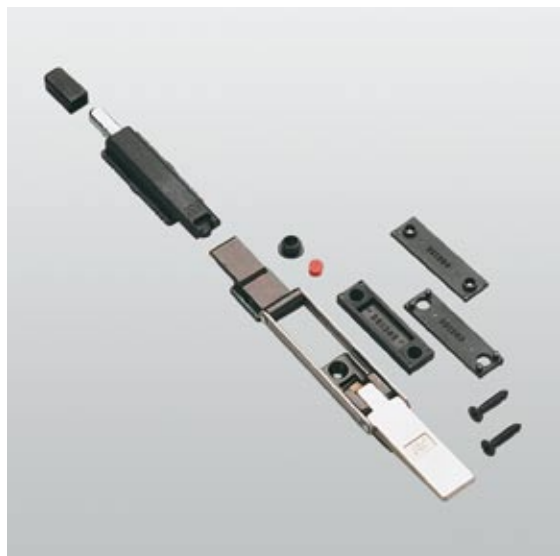


1550.801





1550.6

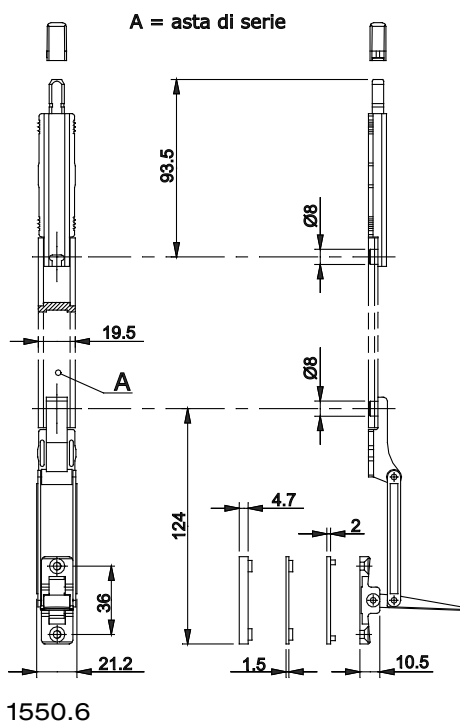
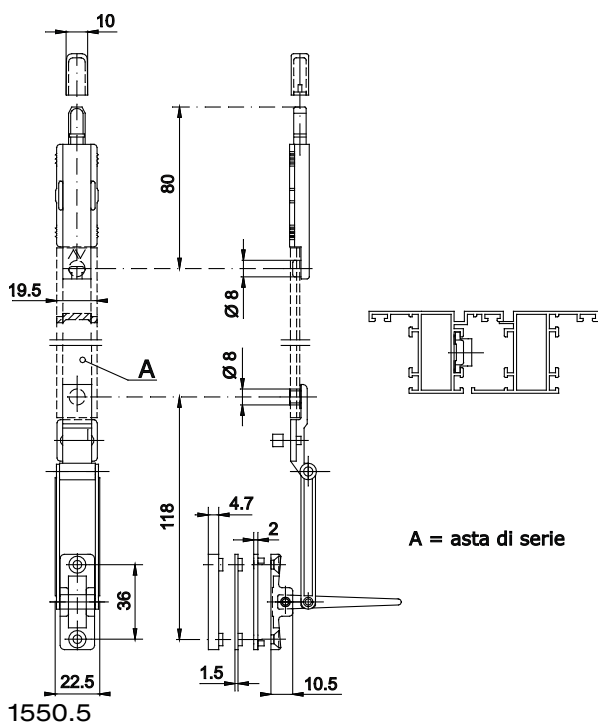


1550.5

| codice | descrizione  | finiture | pz. |
|--------|--|----------|-----|
| 1550.5 | (brevettato) Paletto a leva (corsa mm 22) in zama, nylon e acciaio inox 430, 2 viti TS Ø 3,9x19 in acciaio zincato nero.                   |          | 20  |
| 1550.6 | (brevettato) Paletto a leva per aste di serie (corsa mm 22) in zama, nylon e acciaio inox 430, 2 viti TS Ø 3,9x19 in acciaio zincato nero. |          | 20  |

Paletti e accessori per paletti

Reverto 133

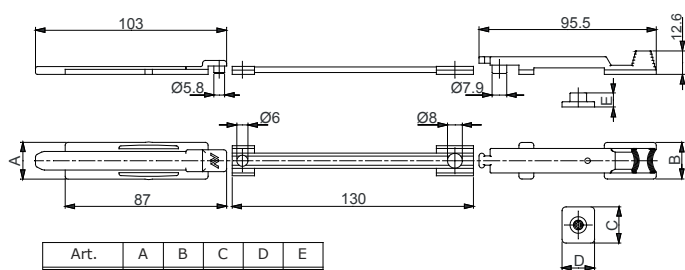




### 3000.850÷3000.854-3000.896

| codice   | descrizione   | finiture | pz. |
|----------|---|----------|-----|
| 3000.850 | Paletto da agganciare in nylon nero e acciaio zincato, tassello fine-corsa in zama, 1 grano M5x6 in acciaio inox 304 premontato. Per cava 15x20 mm. |          | 20  |
| 3000.851 | Come 3000.850 ma per cava 14X19,5 mm.   |          | 20  |
| 3000.852 | Come 3000.850 ma per cava 13,5X16,5 mm.   |          | 20  |
| 3000.853 | Come 3000.850 ma per cava 14X18 mm.   |          | 20  |
| 3000.854 | Come 3000.853 ma per cava 15x20 mm.   |          | 20  |
| 3000.896 | Come 3000.850 ma per cava 13,2x16,7 mm.   |          | 20  |

## Paletti e accessori per paletti



| Art.     | A    | B    | C    | D    | E    |
|----------|------|------|------|------|------|
| 3000.850 | 19.8 | 19.7 | 19.5 | 17.5 | 7.55 |
| 3000.851 | 19.3 | 17.7 | 19.5 | 17.5 | 7.55 |
| 3000.852 | 16.5 | 16.4 | 16   | 17.5 | 7    |
| 3000.853 | 17.8 | 17.7 | 17.5 | 16   | 7    |
| 3000.854 | 19.8 | 17.7 | 18.5 | 17.5 | 7.55 |
| 3000.896 | 16.5 | 16.4 | 16   | 17.5 | 7    |

### 3000.850 ÷ 3000.854 - 3000.896



3200.808



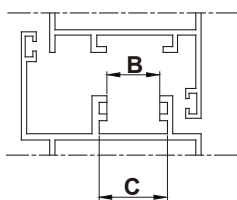
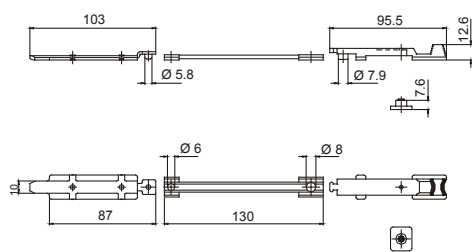
3200.859



3200.850÷3200.854-3200.896

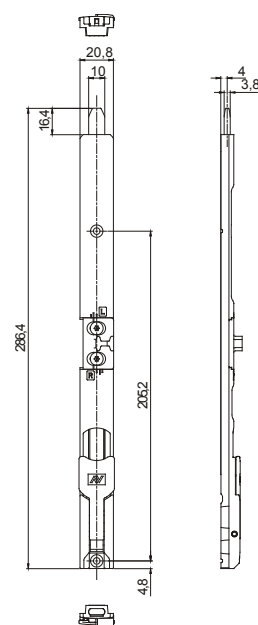
| codice   | descrizione   | finiture | pz. |
|----------|---|----------|-----|
| 3200.850 | Paletto da agganciare in nylon nero e acciaio inox 304, tassello fine-corsa in zama, 1 grano M5x6 in acciaio inox 304 premontato, asta in alluminio ossidato. Per cava 15x20 mm.                |          | 20  |
| 3200.851 | Come art. 3200.850 ma per cava 14x19,5 mm.  |          | 20  |
| 3200.852 | Come art. 3200.850 ma per cava 13,5x16,5 mm.  |          | 20  |
| 3200.853 | Come art. 3200.850 ma per cava 14x18 mm.  |          | 20  |
| 3200.854 | Come art. 3200.850 ma per cava 15x20 mm.  |          | 20  |
| 3200.896 | Come art. 3200.850 ma per cava 13,2x16,7 mm.  |          | 20  |
| 3200.859 | Kit paletti monolitici per anta affiancata all'anta-ribalta Ribanta 5 con fulcro verticale (art. 3200.7R/L), in zama zincata bianca, 4 viti autoperforanti TS 3,9x22 in acciaio zincato bianco. |          | 10  |
| 3200.808 | Spessore in nylon per art. 3200.859.  |          | 40  |

## Paletti e accessori per paletti

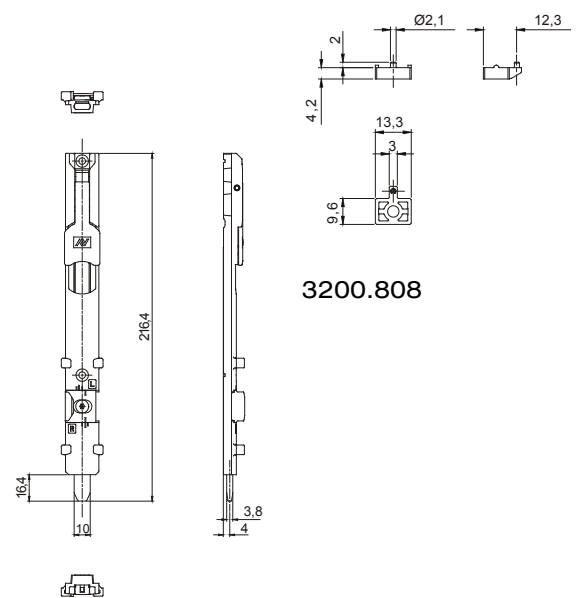


| Art.     | B    | C    |
|----------|------|------|
| 3200.850 | 15   | 20   |
| 3200.851 | 14   | 19,5 |
| 3200.852 | 13,5 | 16,5 |
| 3200.853 | 14   | 18   |
| 3200.854 | 15   | 20   |
| 3200.896 | 13,2 | 16,7 |

3200.850 ÷ 3200.854 - 3200.896



3200.859



3200.808



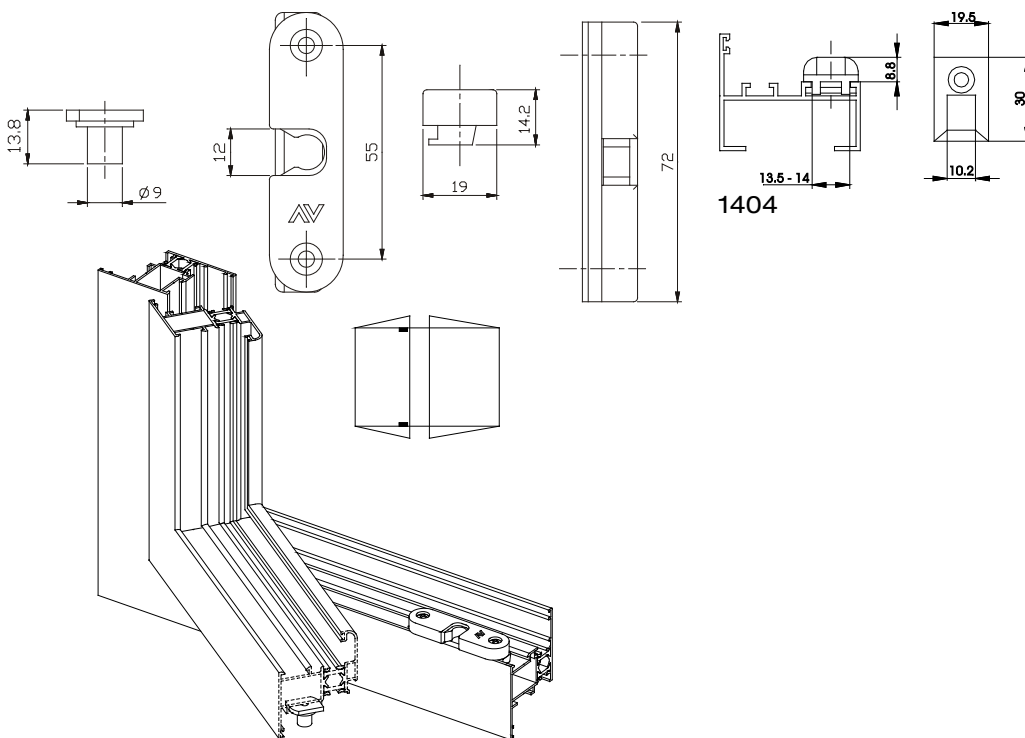
1468



1404

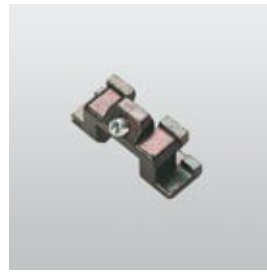
| codice | descrizione  | finiture | pz. |
|--------|--|----------|-----|
| 1468   | Clip ferma ante in zama zincata nera e nylon, 2 viti TC 4,2x19 in acciaio zincato.                   |          | 20  |
| 1404   | Ferrogliera in zama zincata nera, dado a farfalla e 1 vite TS M5x10 in acciaio inox 304, premontati. |          | 100 |

## Paletti e accessori per paletti



1404

1468



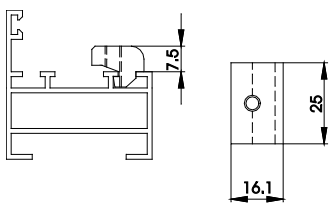
1405.3  
1405.4



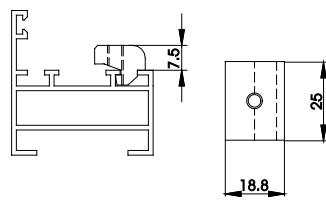
1405.1  
1405.2

| codice | descrizione  | finiture | pz. |
|--------|--|----------|-----|
| 1405.1 | Ferrogliera in zama zincata nera, 1 grano M5x6 in acciaio zincato, premontato.         |          | 100 |
| 1405.2 | Ferrogliera in zama zincata nera, 1 grano M5x6 in acciaio zincato, premontato.         |          | 100 |
| 1405.3 | Ferrogliera doppia in zama zincata nera, 1 grano M5x10 in acciaio zincato, premontato. |          | 100 |
| 1405.4 | Ferrogliera doppia in zama zincata nera, 1 grano M5x10 in acciaio zincato, premontato. |          | 100 |

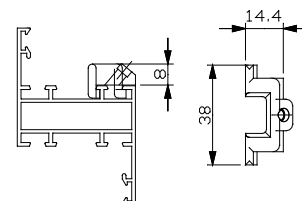
## Paletti e accessori per paletti



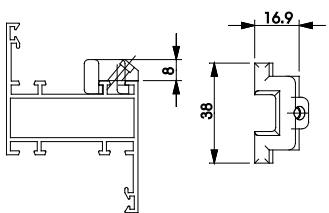
1405.1



1405.2



1405.3



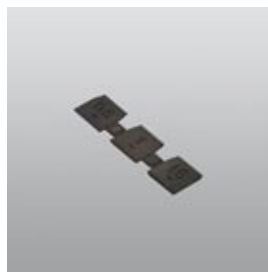
1405.4



1414  
1414W



1414.1W



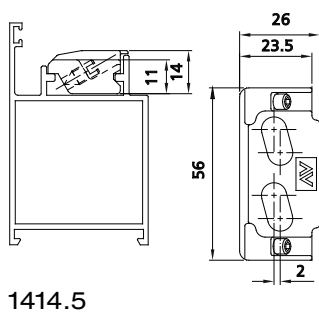
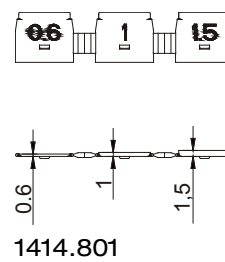
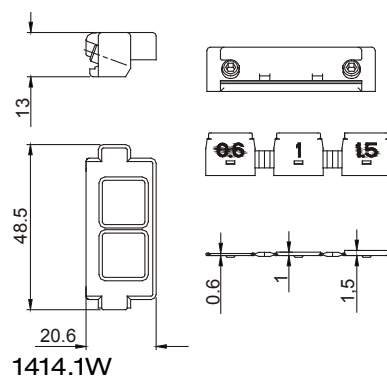
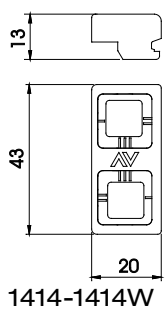
1414.801



1414.5

| codice   | descrizione  | finiture | pz. |
|----------|--|----------|-----|
| 1414     | Ferrogliera registrabile in zama zincata nera, 1 grano M5x12 in acciaio inox, premontato, 2 vaschette in nylon.                                |          | 200 |
| 1414W    | Ferrogliera registrabile in zama zincata bianca, 1 grano M5x12 in acciaio inox, premontato, 2 vaschette in nylon.                              |          | 200 |
| 1414.1W  | Ferrogliera doppia registrabile in zama zincata bianca, 2 grani M5x12 in acciaio inox premontati, 3 spessori da mm 0,6, 1 e 1,5 in nylon nero. |          | 200 |
| 1414.801 | Spessore da 0,6/1/1,5 mm in nylon nero, per ferrogliera doppia registrabile art. 1414.1W.  |          | 100 |
| 1414.5   | Ferrogliera doppia registrabile in zama zincata nera, per profili porta, 2 grani M5x12 in acciaio inox, premontati.                            |          | 50  |

## Paletti e accessori per paletti





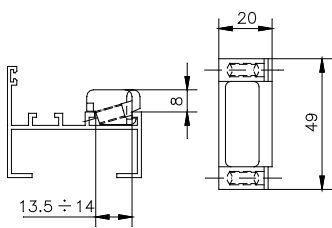
1415.3



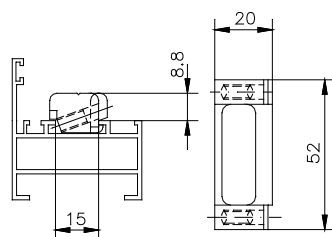
1415  
1415.1  
1415.2

| codice | descrizione  | finiture | pz. |
|--------|--|----------|-----|
| 1415   | Ferrogliera doppia in zama zincata nera, 2 grani M5x10 in acciaio zincato, premontati. |          | 100 |
| 1415.1 | Ferrogliera doppia in zama zincata nera, 2 grani M5x10 in acciaio zincato, premontati. |          | 100 |
| 1415.2 | Ferrogliera doppia in zama zincata nera, 2 grani M5x10 in acciaio zincato, premontati. |          | 100 |
| 1415.3 | Ferrogliera doppia in zama zincata nera, 1 grano M5x8 in acciaio zincato, premontato.  |          | 100 |

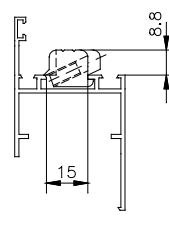
## Paletti e accessori per paletti



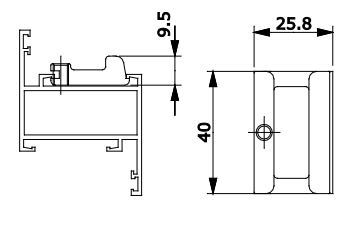
1415



1415.1



1415.2



1415.3

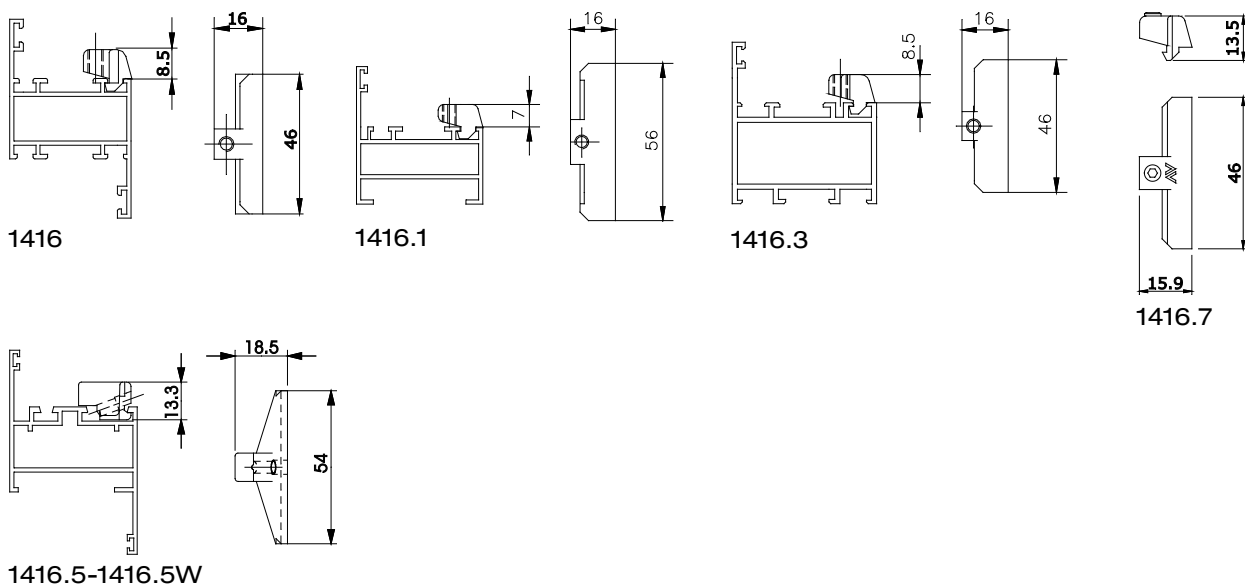


1416  
1416.1  
1416.3  
1416.7

1416.5  
1416.5W

| codice  | descrizione  | finiture | pz. |
|---------|--|----------|-----|
| 1416    | Ferrogliera doppia in zama zincata nera, 1 grano M5x6 in acciaio zincato, premontato.    |          | 100 |
| 1416.1  | Ferrogliera doppia in zama zincata nera, 1 grano M5x6 in acciaio zincato, premontato.    |          | 100 |
| 1416.3  | Ferrogliera doppia in zama zincata nera, 1 grano M5x6 in acciaio zincato, premontato.    |          | 100 |
| 1416.7  | Ferrogliera doppia in zama zincata nera, 1 grano M5x8 in acciaio zincato, premontato.    |          | 100 |
| 1416.5  | Ferrogliera doppia in zama zincata nera, 1 grano M5x10 in acciaio zincato, premontato.   |          | 100 |
| 1416.5W | Ferrogliera doppia in zama zincata bianca, 1 grano M5x10 in acciaio zincato, premontato. |          | 100 |

## Paletti e accessori per paletti



1416

1416.1

1416.3

1416.7

1416.5-1416.5W





1556.801



1556.5

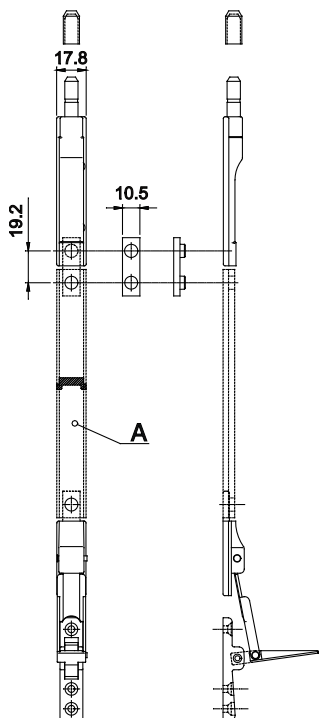


1556.1

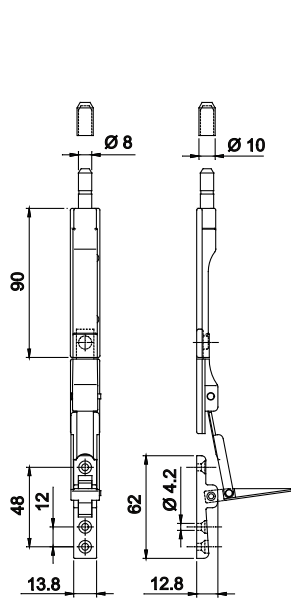
| codice   | descrizione   | finiture | pz. |
|----------|---|----------|-----|
| 1556.1   | (brevettato) Paletto a leva per porte (corsa mm 22) in zama, nylon, acciaio zincato e acciaio inox 430, 3 viti TS Ø 3,9x19 in acciaio zincato nero. |          | 20  |
| 1556.5   | (brevettato) Paletto a leva per porte (corsa mm 22) in zama, nylon, acciaio zincato e acciaio inox 430, 1 asta e 1 compensatore in nylon.           |          | 20  |
| 1556.801 | Asta di prolungamento in poliammide per il paletto art. 1556.5.   |          | 100 |

Paletti e accessori per paletti

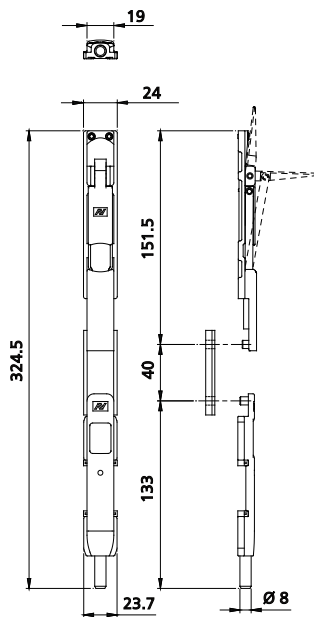
# Super Reverso 141



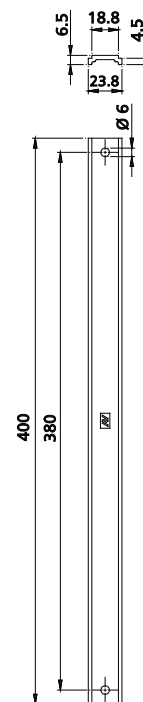
1556.1



A = asta di serie



1556.5



1556.801



**1551.6**

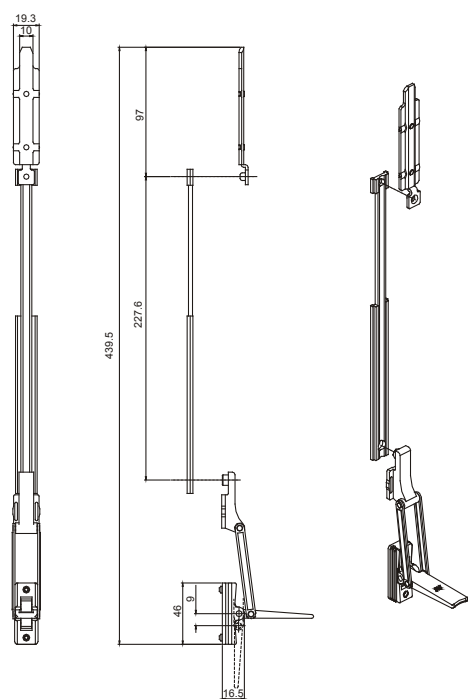


**1556/20-1556/45-1556/65**

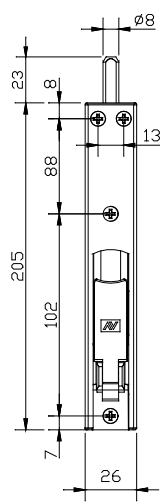
| codice  | descrizione  | finiture          | pz. |
|---------|--|-------------------|-----|
| 1551.6  | (brevettato) Paletto a leva (corsa mm 22) in zama, nylon e acciaio inox 304, 2 viti TS Ø 3,9x19 in acciaio zincato nero, 3 spessori (2 mm, 1.5 mm e 4.7 mm) in nylon. Per cave 15x20 mm. |                   | 20  |
| 1556/20 | (brevettato) Paletto a leva cm 20 (corsa mm 22) in alluminio, nylon, acciaio zincato e acciaio inox 430, perno in acciaio zincato, 4 viti TS Ø 3,9x19 in acciaio zincato nero.           | 9010, B.SA, F, NE | 20  |
| 1556/45 | (brevettato) Paletto a leva cm 45 (corsa mm 22) in alluminio, nylon, acciaio zincato e acciaio inox 430, perno in acciaio zincato, 4 viti TS Ø 3,9x19 in acciaio zincato nero.           | 9010, NE          | 20  |
| 1556/65 | (brevettato) Paletto a leva cm 65 (corsa mm 22) in alluminio, nylon, acciaio zincato e acciaio inox 430, perno in acciaio zincato, 5 viti TS Ø 3,9x19 in acciaio zincato nero.           | 9010, B.SA, NE    | 10  |

Paletti e accessori per paletti

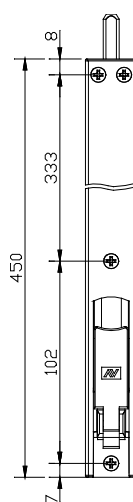
# Reverto - Super Reverto



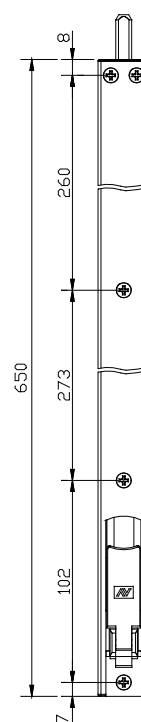
1551.6



1556/20



1556/45



1556/65

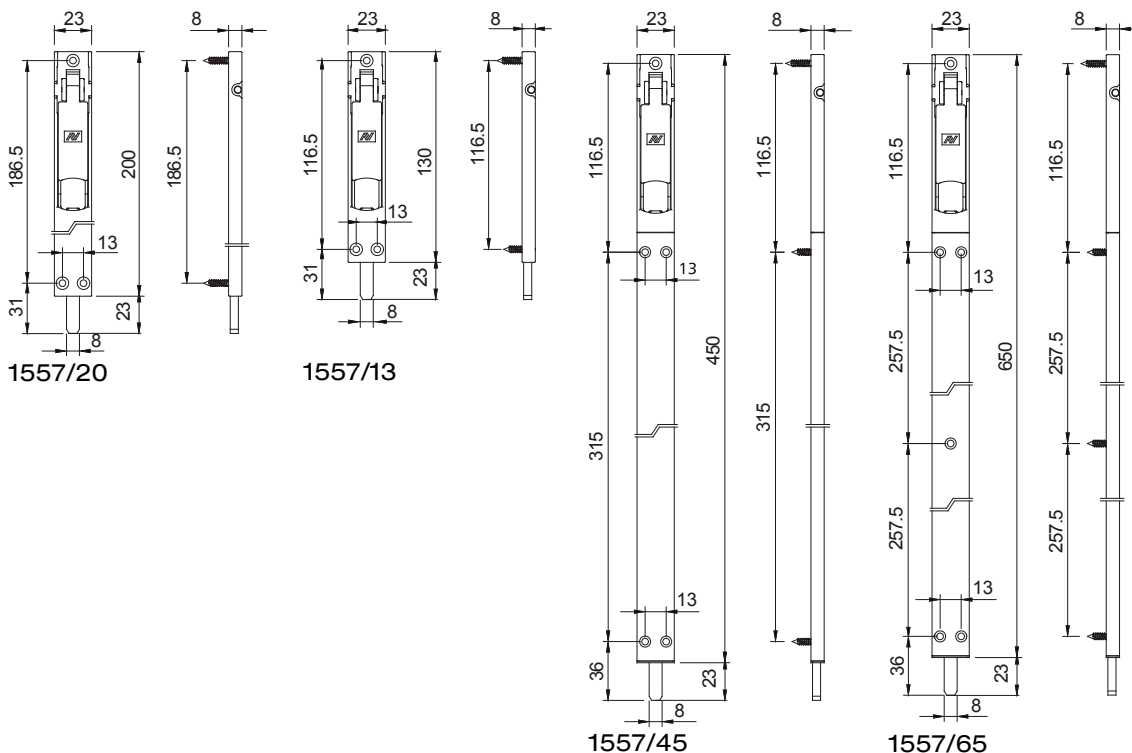


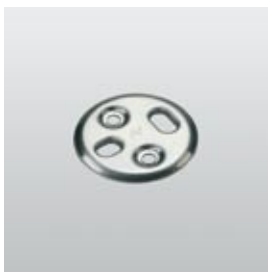
**1557/20-1557/13-1557/45-1557/65**

| <b>codice</b> | <b>descrizione</b>   | <b>finiture</b>   | <b>pz.</b> |
|---------------|--|---|------------|
| 1557/20       | (brevettato) Paletto a leva cm 20 (corsa mm 22) in zama, puntale e 3 viti TS Ø 3,9x19 in acciaio inox.             | 1013, 6005, 9005, 9010, B.SA, BL10, GR217, GR50, GR51, SILV | 20         |
| 1557/13       | (brevettato) Paletto a leva cm 13 (corsa mm 22) in zama, puntale e 3 viti TS Ø 3,9x19 in acciaio inox.             | 9005, 9010, B.SA, BR5, GR217, SILV                          | 20         |
| 1557/45       | (brevettato) Paletto a leva cm 45 (corsa mm 22) in zama e alluminio, puntale e 5 viti TS Ø 3,9x19 in acciaio inox. | 9005, 9010, B.SA, BL10, BR5, GR217, SILV                    | 20         |
| 1557/65       | (brevettato) Paletto a leva cm 65 (corsa mm 22) in zama e alluminio, puntale e 6 viti TS Ø 3,9x19 in acciaio inox. | 9005, 9010, B.SA, GR217, SILV                               | 10         |

Paletti e accessori per paletti

# Iper Reverso





1408



1408.1



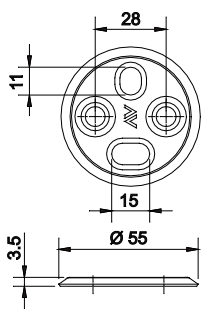
1409/6  
1409/8  
1409/10



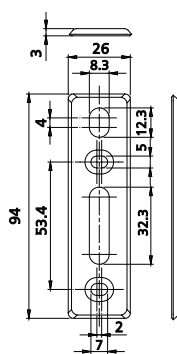
1486.10

| codice  | descrizione  | finiture | pz. |
|---------|--|----------|-----|
| 1408    | Ferrogliera a pavimento in acciaio inox 430.   |          | 100 |
| 1408.1  | Ferrogliera a pavimento in acciaio inox 430.   |          | 100 |
| 1409/6  | Pozzetto antipolvere in ottone Ø 6 mm.   |          | 100 |
| 1409/8  | Pozzetto antipolvere in ottone Ø 8 mm.   |          | 100 |
| 1409/10 | Pozzetto antipolvere in ottone Ø 10 mm.  |          | 100 |
| 1486.10 | Terminale asta in zama zincata nera con puntale in acciaio inox 430, per profili porta, 1 compensatore in nylon. |          | 50  |

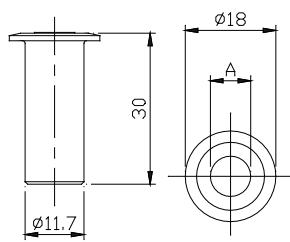
## Paletti e accessori per paletti



1408

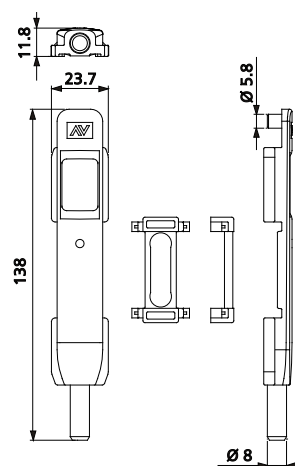


1408.1

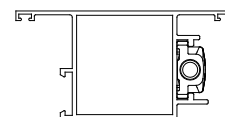


1409/6-1409/8-1409/10

| Art.    | A  |
|---------|----|
| 1409/6  | 6  |
| 1409/8  | 8  |
| 1409/10 | 10 |



1486.10





1411.7  
1411.8



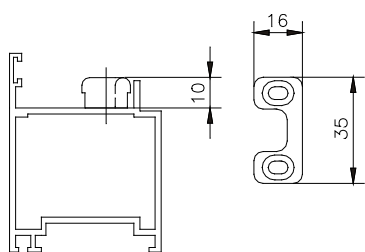
1411.6



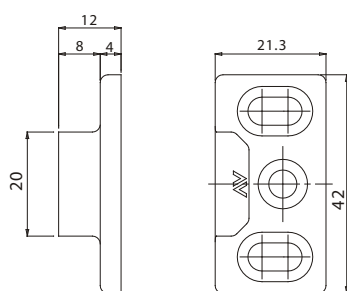
1411.1

| codice | descrizione   | finiture | pz. |
|--------|---|----------|-----|
| 1411.1 | Ferrogliera per art. 1556-1557 in zama zincata nera, 2 viti TC Ø 3,9x13 in acciaio zincato. |          | 50  |
| 1411.6 | Ferrogliera in zama zincata nera, 1 spessore mm 2 in nylon.                                 |          | 100 |
| 1411.7 | Ferrogliera registrabile in zama zincata nera.  |          | 100 |
| 1411.8 | Ferrogliera registrabile in zama zincata nera.  |          | 100 |

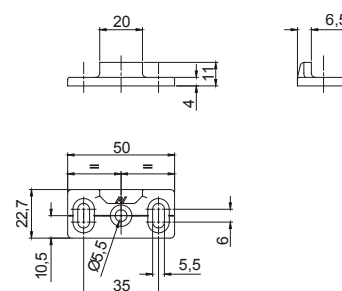
## Paletti e accessori per paletti



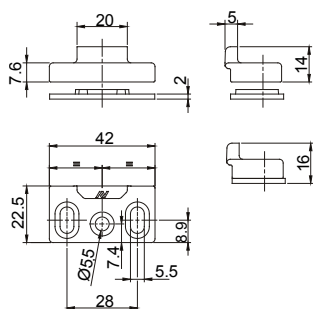
1411.1



1411.6



1411.7



1411.8



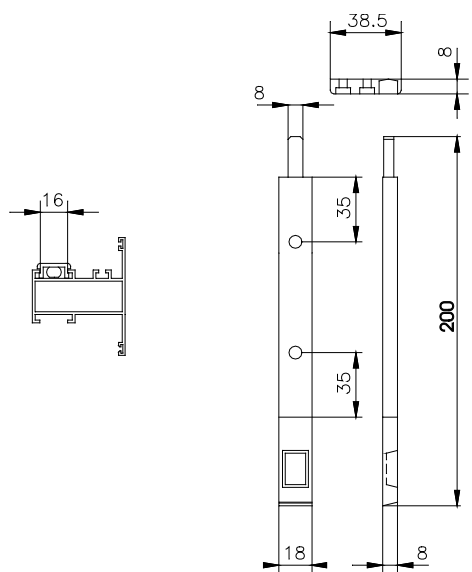
## 1565/20-1565/40

| codice  | descrizione  | finiture               | pz. |
|---------|--|------------------------|-----|
| 1565/20 | Paletto cm 20 (corsa mm 20) in alluminio, acciaio zincato e nylon, 2 viti TC Ø 4,2x13 e 2 viti TS Ø 3,5x13 in acciaio zincato. | 1013, 9010, F, NE      | 20  |
| 1565/40 | Paletto cm 40 (corsa mm 20) in alluminio, acciaio zincato e nylon, 2 viti TC Ø 4,2x13 e 3 viti TS Ø 3,5x13 in acciaio zincato. | 1013, 9010, BR5, F, NE | 20  |

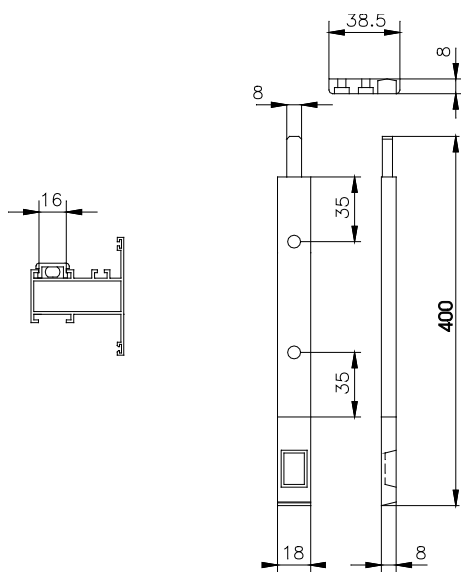
Paletti e accessori per paletti

146

# Chierone



1565/20



1565/40



**1570.53-1570.53/50**

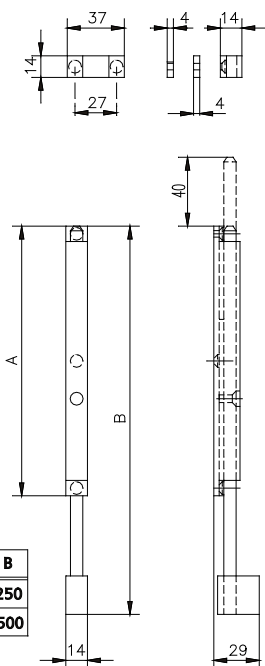


**1570-1570/50**

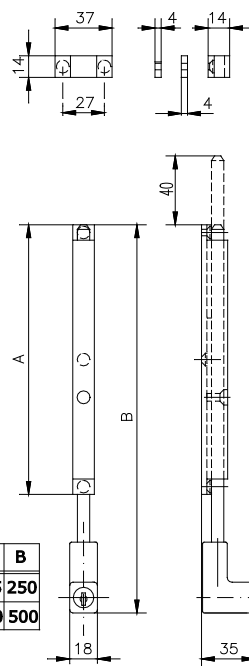
| codice     | descrizione  | finiture   | pz. |
|------------|--|--|-----|
| 1570       | (brevettato) Paletto cm 25 (corsa mm 40) in alluminio, acciaio zincato e nylon, 5 viti TS Ø 4,2x13 in acciaio inox 304.  | 1013, 1247, 9005, 9010, B.SA, BW21, F, NE, U, ZE | 10  |
| 1570/50    | (brevettato) Paletto cm 50 (corsa mm 40) in alluminio, acciaio zincato e nylon, 6 viti TS Ø 4,2x13 in acciaio inox 304.  | 9010, F, NE, U, ZE                               | 10  |
| 1570.53    | (brevettato) Paletto di 25 cm con cilindro di sicurezza (chiavi uguali), corsa mm 40, in alluminio, acciaio zincato, zama e nylon, 6 viti TS Ø 4,2x13 in acciaio inox 304. | 9005, 9010, F, NE, U, ZE                         | 10  |
| 1570.53/50 | (brevettato) Paletto di 50 cm con cilindro di sicurezza (chiavi uguali), corsa mm 40, in alluminio, acciaio zincato, zama e nylon, 7 viti TS Ø 4,2x13 in acciaio inox 304. | F, NE, U, ZE                                     | 10  |

Paletti e accessori per paletti

# Quadrotto 147



1570-1570/50



1570.53-1570.53/50

| Art.    | A   | B   |
|---------|-----|-----|
| 1570    | 175 | 250 |
| 1570/50 | 410 | 500 |

| Art.       | A   | B   |
|------------|-----|-----|
| 1570.53    | 175 | 250 |
| 1570.53/50 | 410 | 500 |



**1572/25-1572/50**

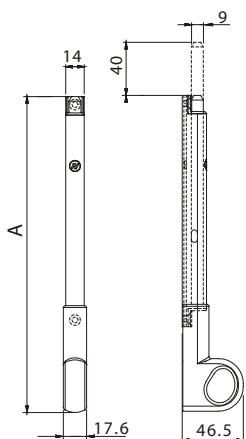


**1572.53/25-1572.53/50**

| codice     | descrizione  | finiture                                      | pz. |
|------------|--|---|-----|
| 1572/25    | (brevettato) Paletto cm 25 (corsa mm 40) in alluminio, acciaio inox, nylon e zama, 3 viti TS Ø 4,2x16 in acciaio inox 304.   | 1013, 8019, 9005, 9010, B.SA, BL10, BR5, SILV | 10  |
| 1572/50    | (brevettato) Paletto cm 50 (corsa mm 40) in alluminio, acciaio inox, nylon e zama, 3 viti TS Ø 4,2x16 in acciaio inox 304 e 1 vite TC 4,2x19 in acciaio inox 304.  | 1013, 8019, 9005, 9010, B.SA, BL10, BR5, SILV | 10  |
| 1572.53/25 | (brevettato) Paletto di 25 cm con cilindro di sicurezza (chiavi uguali), corsa mm 40, in alluminio, acciaio inox, nylon e zama, 3 viti TS Ø 4,2x16 in acciaio inox 304 e 1 vite TC 4,2x19 in acciaio inox 304. | 1013, 8019, 9005, 9010, B.SA, BL10, SILV      | 10  |
| 1572.53/50 | (brevettato) Paletto di 50 cm con cilindro di sicurezza (chiavi uguali), corsa mm 40, in alluminio, acciaio inox, nylon e zama, 3 viti TS Ø 4,2x16 in acciaio inox 304 e 2 viti TC 4,2x19 in acciaio inox 304. | 8019, 9005, 9010, BL10, SILV                  | 10  |

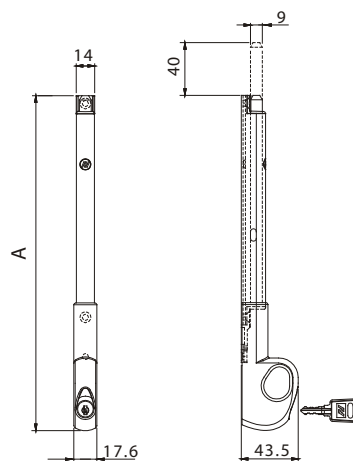
Paletti e accessori per paletti

148 **Sicuro**



| Art.    | A   |
|---------|-----|
| 1572/25 | 239 |
| 1572/50 | 449 |

1572/25-1572/50



| Art.       | A     |
|------------|-------|
| 1572.53/25 | 255.5 |
| 1572.53/50 | 465.5 |

1572.53/25-1572.53/50





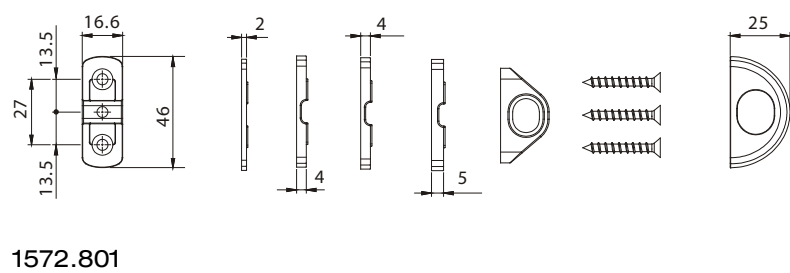
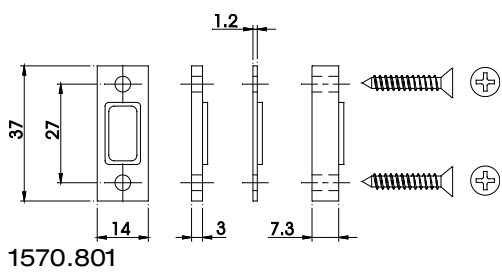
1572.801



1570.801

| codice   | descrizione   | finiture                   | pz. |
|----------|---|----------------------------|-----|
| 1570.801 | Kit di 1 spessore da 7.3 mm, 1 spessore da 3 mm, 1 spessore da 1,2 mm e 2 viti TS Ø 4,2x25 in acciaio inox.   |                            | 50  |
| 1572.801 | Kit composto da: ferrogliera (scocca esterna in ABS verniciato, corpo interno in zama), 1 spessore da 5 mm, 2 spessori da 4 mm e 1 spessore da 2 mm in nylon, 3 viti TS Ø 4.2x32 in acciaio zincato bianco. | .74, .78, 1013, 8019, SILV | 10  |

## Paletti e accessori per paletti





**1589**

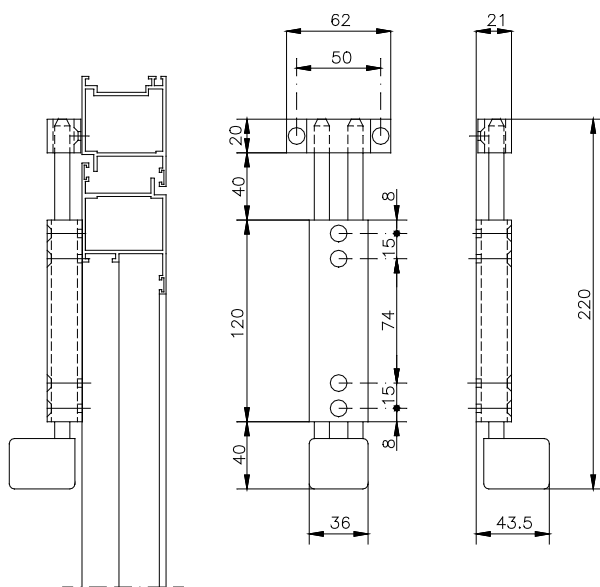


**1589.52-1589.53**

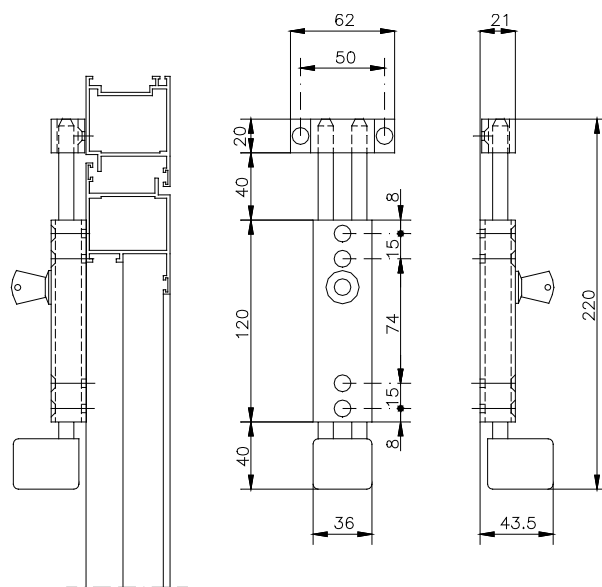
| codice  | descrizione  | finiture     | pz. |
|---------|--|--------------|-----|
| 1589    | Paletto o chiavistello (corsa mm 54) in alluminio, Delrin e acciaio inox 430, 4 viti TS Ø 4,8x32 e 2 viti TS Ø 4,8x13 in acciaio inox 304.   | F, NE, U, ZE | 5   |
| 1589.52 | Paletto o chiavistello (corsa mm 54) in alluminio, Delrin e acciaio inox 430, con cilindro di sicurezza (chiavi diverse), 4 viti TS Ø 4,8x32 e 2 viti TS Ø 4,8x13 in acciaio inox 304. | F, NE, U, ZE | 5   |
| 1589.53 | Paletto o chiavistello (corsa mm 54) in alluminio, Delrin e acciaio inox 430, con cilindro di sicurezza (chiavi uguali), 4 viti TS Ø 4,8x32 e 2 viti TS Ø 4,8x13 in acciaio inox 304.  | F, NE, U, ZE | 5   |

Paletti e accessori per paletti

150 **Palo**



1589



1589.52-1589.53



## Rostrì anti effrazione



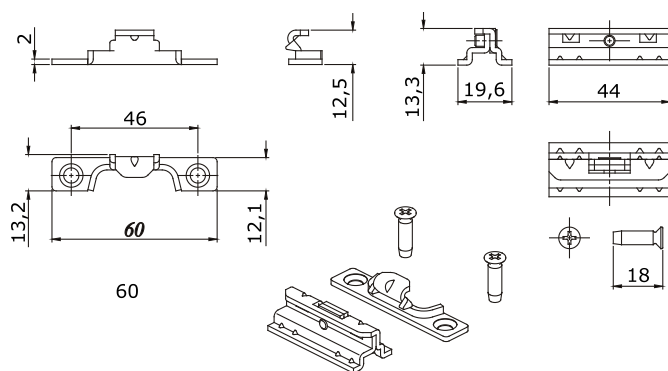
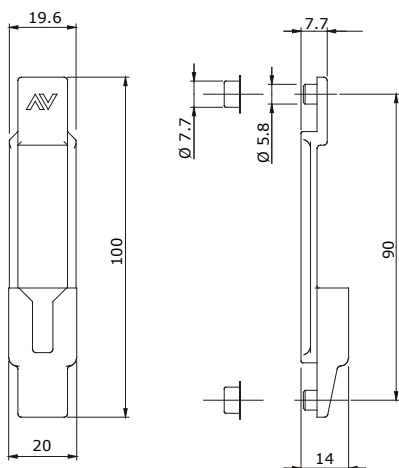
**1246.835-1246.838**



**3200.835**

| codice   | descrizione   | finiture | pz. |
|----------|---|----------|-----|
| 1246.835 | Rostro anticasso per cave 13,5x16,5 e 14x18, ambidestro in zama zincata nera, 2 viti TS M5x18 in acciaio inox 304 (autoformanti), 2 boccole Ø 6-Ø 8 mm in nylon.          |          | 40  |
| 1246.838 | Rostro anticasso per cave 10x14,3, 12x15 e 12,5x16,5, ambidestro in zama zincata nera, 2 viti TS M5x18 in acciaio inox 304 (autoformanti), 2 boccole Ø 6-Ø 8 mm in nylon. |          | 40  |
| 3200.835 | Rostro anticasso in acciaio inox 304, 1 vite TSEI M4x8 in acciaio inox 304, 1 vite autoformante TS M5x18 in acciaio inox 304.   |          | 20  |

## Rostranti anti effrazione



**3200.835**

| A    | B    | 1246.835 | 1246.838 |
|------|------|----------|----------|
| 13,5 | 16,5 |          |          |
| 14   | 18   |          |          |
| 10   | 14,3 |          |          |
| 12   | 15   |          |          |
| 12,5 | 16,5 |          |          |

**1246.835-1246.838**



1459.800

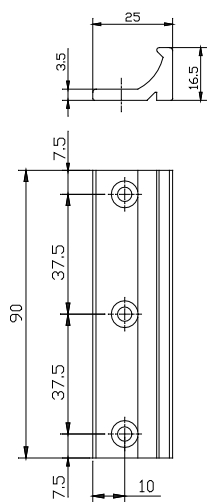


1459.1-1459.2

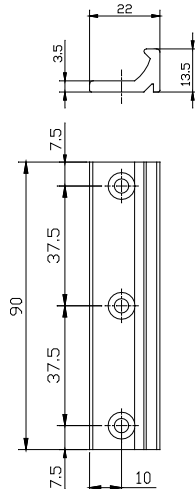
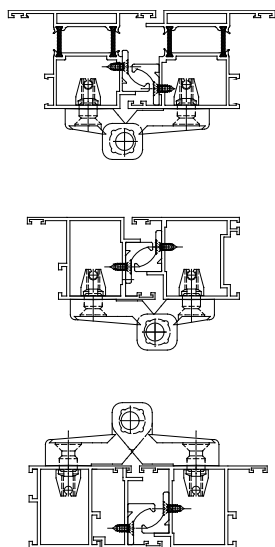
| codice   | descrizione   | finiture | pz. |
|----------|---|----------|-----|
| 1459.1   | (brevettato) Rostro antiscasso ambidestro in alluminio, 6 viti TS Ø 4,2x13 in acciaio zincato nero. | NE       | 50  |
| 1459.2   | (brevettato) Rostro antiscasso ambidestro in alluminio, 6 viti TS Ø 4,2x13 in acciaio zincato nero. | NE       | 50  |
| 1459.800 | Spessore in alluminio per art. 1459.1/2.  | NE       | 100 |

Rostranti effrazione

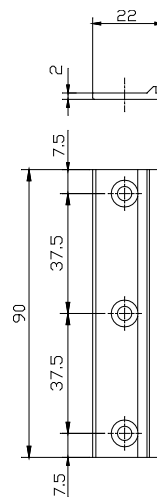
Morde 153



1459.1



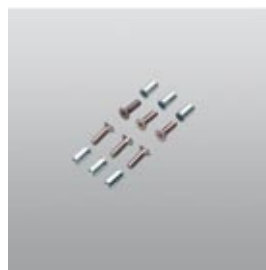
1459.2



1459.800



1459.3



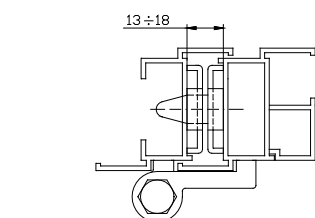
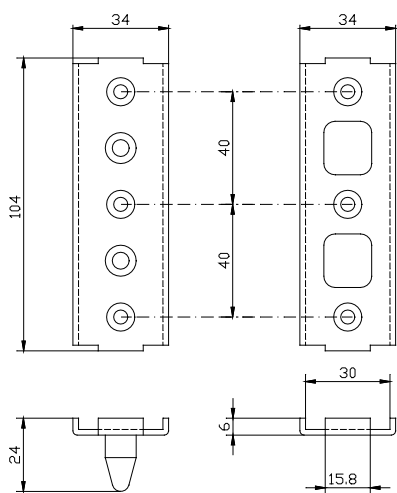
1459.801

## 1459

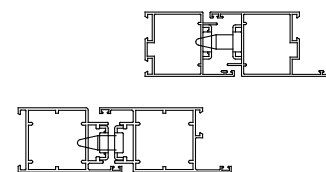
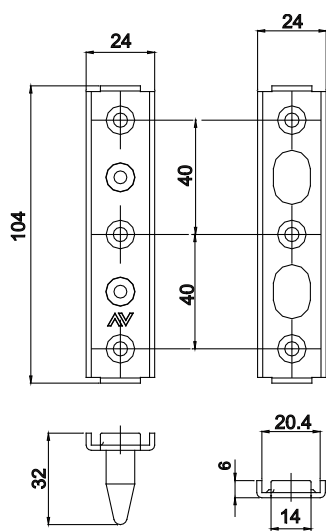
| codice   | descrizione  | finiture | pz. |
|----------|--|----------|-----|
| 1459     | (brevettato) Rostro antiscasso ambidestro in acciaio zincato, 6 viti TS Ø 4,8x13 in acciaio zincato.                             |          | 40  |
| 1459.3   | (brevettato) Rostro antiscasso ambidestro in acciaio inox, 6 viti TS Ø 4,8x16 in acciaio inox                                    |          | 40  |
| 1459.801 | Kit di fissaggio per art. 1459.3 composto da 6 viti TS M5x16 in acciaio inox + 6 inserti filettati M5 in acciaio zincato bianco. |          | 40  |

Rostranti anti effrazione

# Morde



1459



1459.3

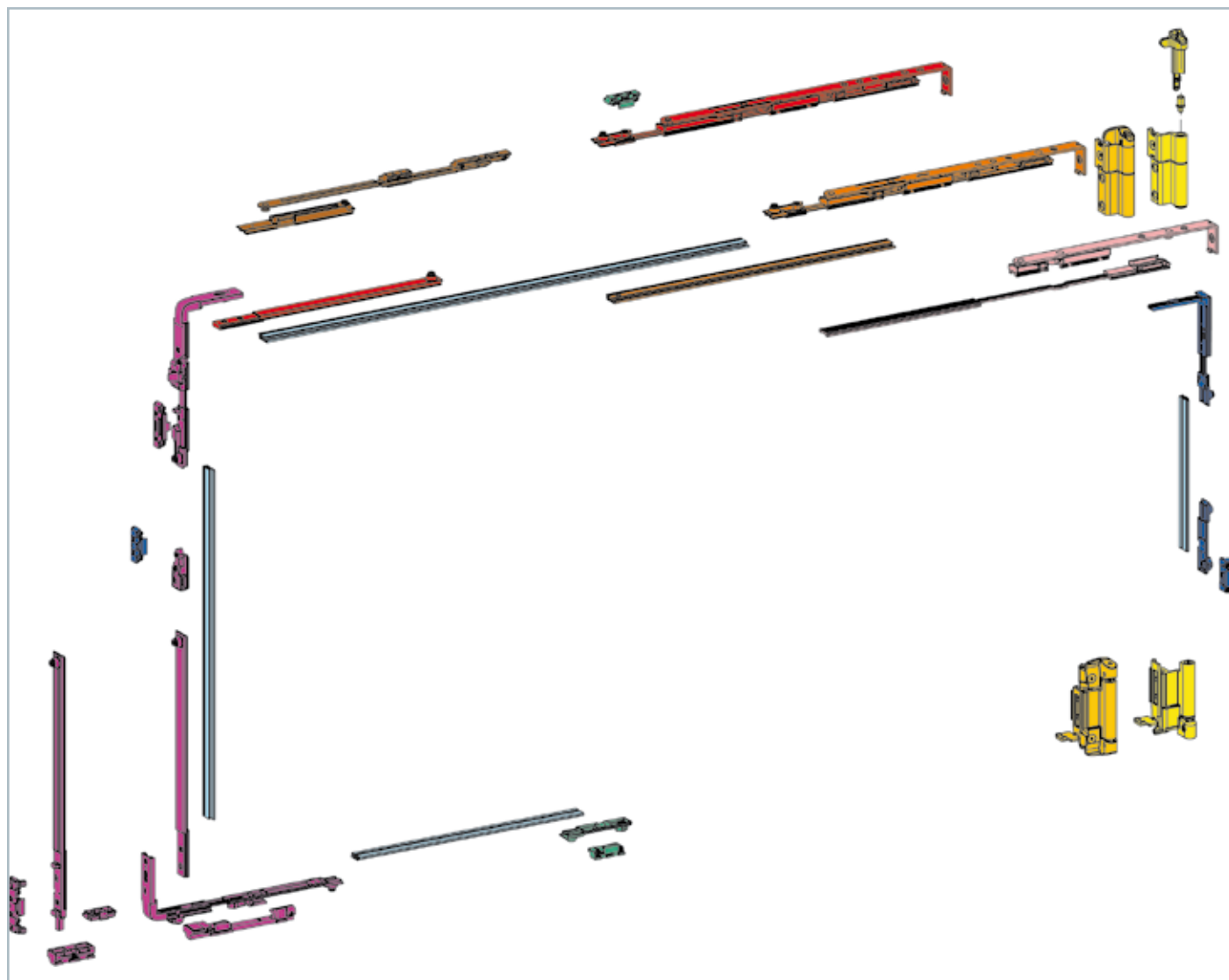


## Anta-ribalta e accessori

155



|  |          |
|--|----------|
| • RIBANTA 5 per profili a Camera Unificata e NC International        | Pag. 156 |
| • RIBANTATRE 150 per profili a Camera Unificata e NC International   | Pag. 176 |
| • RIBANTATRE 150 RESTYLING per profili a C. U. e NC International    | Pag. 188 |
| • RIBANTA 4 per profili a Camera Unificata e NC International        | Pag. 200 |
| • RIBANTA 4 RESTYLING per profili a C. U. e NC International         | Pag. 212 |
| • RIBANTA INCANTO per profili a Camera Unificata e NC International  | Pag. 224 |
| • RIBANTA INCANTO+ per profili a Camera Unificata e NC International | Pag. 236 |
| • RIBANTATRE per R 40, R 50 TT barra continua e New Tec              | Pag. 248 |
| • RIBANTATRE per R 50/50 TT/60 TT                                    | Pag. 254 |
| • RIBANTATRE per All.co 5/TT sormonto                                | Pag. 260 |
| • RIBANTATRE per profili a giunto aperto complanari (luce 31.5 mm)   | Pag. 264 |
| • RIBANTATRE per Ekip 40/ev/Thermo 53/Thermo 58 complanari           | Pag. 272 |
| • RIBANTA 4 per NC 40 N sormonto                                     | Pag. 276 |



156 RIBANTA 5

per Camera Unificata e NC International

MANOVRA TRADIZIONALE



| N°  | DESCRIZIONE  | ARTICOLO      | H | 700  | 1401 | 700  | 1401 | 700  | 1401 | 700  | 1401 | 700  | 1401 | Anta semi<br>fissa |
|-----|--|---------------|---|------|------|------|------|------|------|------|------|------|------|--------------------|
|     |  |               |   | 1400 | 2700 | 1400 | 2700 | 1400 | 2700 | 1400 | 2700 | 1400 | 2700 |                    |
|     |  |               | L | 360  |      | 510  |      | 795  |      | 1201 |      | 1401 |      |                    |
|     |  |               |   | 509  |      | 794  |      | 1200 |      | 1400 |      | 1700 |      |                    |
| 5   | (brev.) Gruppo base con fulcro verticale sinistro per manovra tradizionale                                       | 3200.L        |   |      |      |      |      |      |      |      |      |      |      |                    |
| 5   | (brev.) Gruppo base con fulcro verticale destro per manovra tradizionale   | 3200.R        |   |      |      |      |      |      |      |      |      |      |      |                    |
| 20  | (brev.) Gruppo base con fulcro verticale sinistro per manovra tradizionale                                       | 3200.20L      |   |      |      |      |      |      |      |      |      |      |      |                    |
| 20  | (brev.) Gruppo base con fulcro verticale destro per manovra tradizionale   | 3200.20R      |   |      |      |      |      |      |      |      |      |      |      |                    |
| 5   | (brev.) Gruppo base con fulcro verticale sinistro per manovra tradizionale (senza supporto nè cardine)           | 3200.5L       |   |      |      |      |      |      |      |      |      |      |      |                    |
| 5   | (brev.) Gruppo base con fulcro verticale destro per manovra tradizionale (senza supporto nè cardine)             | 3200.5R       |   |      |      |      |      |      |      |      |      |      |      |                    |
| 5   | (brev.) Gruppo base con fulcro vert. sinistro, manovra trad., senza supporto nè cardine (abbinare a 3200.859)    | 3200.7L       |   |      |      |      |      |      |      |      |      |      |      |                    |
| 5   | (brev.) Gruppo base con fulcro vert. destro, manovra trad., senza supporto nè cardine (abbinare a 3200.859)      | 3200.7R       |   |      |      |      |      |      |      |      |      |      |      |                    |
| 5   | (brev.) Gruppo base con fulcro orizzontale sinistro per manovra tradizionale                                     | 3200.2L       |   |      |      |      |      |      |      |      |      |      |      |                    |
| 5   | (brev.) Gruppo base con fulcro orizzontale destro per manovra tradizionale                                       | 3200.2R       |   |      |      |      |      |      |      |      |      |      |      |                    |
| 20  | (brev.) Gruppo base con fulcro orizzontale sinistro per manovra tradizionale                                     | 3200.22L      |   |      |      |      |      |      |      |      |      |      |      |                    |
| 20  | (brev.) Gruppo base con fulcro orizzontale destro per manovra tradizionale                                       | 3200.22R      |   |      |      |      |      |      |      |      |      |      |      |                    |
| 5   | (brev.) Gruppo base con fulcro orizzontale sinistro per manovra tradizionale (senza supporto nè cardine)         | 3200.6L       |   |      |      |      |      |      |      |      |      |      |      |                    |
| 5   | (brev.) Gruppo base con fulcro orizzontale destro per manovra tradizionale (senza supporto nè cardine)           | 3200.6R       |   |      |      |      |      |      |      |      |      |      |      |                    |
| 5   | (brev.) Gruppo base con fulcro orizzontale sinistro e altezza cremonese fissa a 300 mm, per manovra tradizionale | 3200.9L       |   |      |      |      |      |      |      |      |      |      |      |                    |
| 5   | (brev.) Gruppo base con fulcro orizzontale destro e altezza cremonese fissa a 300 mm, per manovra tradizionale   | 3200.9R       |   |      |      |      |      |      |      |      |      |      |      |                    |
| 5   | (brev.) Braccio corto sinistro per manovra tradizionale  | 3200.750L     |   |      |      |      |      |      |      |      |      |      |      |                    |
| 5   | (brev.) Braccio corto destro per manovra tradizionale  | 3200.750R     |   |      |      |      |      |      |      |      |      |      |      |                    |
| 20  | (brev.) Braccio corto sinistro per manovra tradizionale  | 3200.770L     |   |      |      |      |      |      |      |      |      |      |      |                    |
| 20  | (brev.) Braccio corto destro per manovra tradizionale  | 3200.770R     |   |      |      |      |      |      |      |      |      |      |      |                    |
| 5   | (brev.) Braccio standard sinistro per manovra tradizionale   | 3200.751L     |   |      |      |      |      |      |      |      |      |      |      |                    |
| 5   | (brev.) Braccio standard destro per manovra tradizionale   | 3200.751R     |   |      |      |      |      |      |      |      |      |      |      |                    |
| 20  | (brev.) Braccio standard sinistro per manovra tradizionale   | 3200.771L     |   |      |      |      |      |      |      |      |      |      |      |                    |
| 20  | (brev.) Braccio standard destro per manovra tradizionale   | 3200.771R     |   |      |      |      |      |      |      |      |      |      |      |                    |
| 5   | (brev.) Braccio lungo sinistro per manovra tradizionale  | 3200.752L     |   |      |      |      |      |      |      |      |      |      |      |                    |
| 5   | (brev.) Braccio lungo destro per manovra tradizionale  | 3200.752R     |   |      |      |      |      |      |      |      |      |      |      |                    |
| 20  | (brev.) Braccio lungo sinistro per manovra tradizionale  | 3200.772L     |   |      |      |      |      |      |      |      |      |      |      |                    |
| 20  | (brev.) Braccio lungo destro per manovra tradizionale  | 3200.772R     |   |      |      |      |      |      |      |      |      |      |      |                    |
| 5   | (brev.) Braccio supplementare sinistro per manovra tradizionale  | 3200.800L     |   |      |      |      |      |      |      |      |      |      |      |                    |
| 5   | (brev.) Braccio supplementare destro per manovra tradizionale  | 3200.800R     |   |      |      |      |      |      |      |      |      |      |      |                    |
| 5   | (brev.) Kit cerniere ambidestre per RIBANTA 5 (portata 110 Kg)   | 3200.709      |   |      |      |      |      |      |      |      |      |      |      |                    |
| 20  | (brev.) Kit cerniere ambidestre per RIBANTA 5 (portata 110 Kg)   | 3200.729      |   |      |      |      |      |      |      |      |      |      |      |                    |
| 5   | (brev.) Kit di rinforzo sinistro per cerniera 3200.709 per portata 140 Kg  | 3200.708L     |   |      |      |      |      |      |      |      |      |      |      |                    |
| 5   | (brev.) Kit di rinforzo destro per cerniera 3200.709 per portata 140 Kg  | 3200.708R     |   |      |      |      |      |      |      |      |      |      |      |                    |
| 5   | (brev.) Kit cerniere ambidestre per RIBANTA 5 (portata 170 Kg)   | 3200.701      |   |      |      |      |      |      |      |      |      |      |      |                    |
| 20  | (brev.) Kit cerniere ambidestre per RIBANTA 5 (portata 170 Kg)   | 3200.721      |   |      |      |      |      |      |      |      |      |      |      |                    |
| 5   | Supporto inferiore sinistro per cerniera (portata 170 Kg)  | 3200.700L     |   |      |      |      |      |      |      |      |      |      |      |                    |
| 5   | Supporto inferiore destro per cerniera (portata 170 Kg)  | 3200.700R     |   |      |      |      |      |      |      |      |      |      |      |                    |
| 20  | Supporto inferiore sinistro per cerniera (portata 170 Kg)  | 3200.720L     |   |      |      |      |      |      |      |      |      |      |      |                    |
| 20  | Supporto inferiore destro per cerniera (portata 170 Kg)  | 3200.720R     |   |      |      |      |      |      |      |      |      |      |      |                    |
| 5   | Kit di cerniere ambidestre per RIBANTA 5 (portata 70 Kg) per complanare interno                                  | 3200.740      |   |      |      |      |      |      |      |      |      |      |      |                    |
| 5   | Kit di cerniere ambidestre per RIBANTA 5 per profili complanari interni con altezza di battuta 10 mm             | 3200.742      |   |      |      |      |      |      |      |      |      |      |      |                    |
| 5   | Kit di cerniere ambidestre per RIBANTA 5 (portata 70 Kg), per profili complanari interni con dente da 4 mm       | 3200.745      |   |      |      |      |      |      |      |      |      |      |      |                    |
| 5   | (brev.) Kit per 6 punti di chiusura sinistro   | 3200.820L     |   |      |      |      |      |      |      |      |      |      |      |                    |
| 5   | (brev.) Kit per 6 punti di chiusura destro   | 3200.820R     |   |      |      |      |      |      |      |      |      |      |      |                    |
| 5   | (brev.) Kit per 8 punti di chiusura sinistro   | 3200.825L     |   |      |      |      |      |      |      |      |      |      |      |                    |
| 5   | (brev.) Kit per 8 punti di chiusura destro   | 3200.825R     |   |      |      |      |      |      |      |      |      |      |      |                    |
| 5   | Supporto inferiore sinistro e cardine per cerniera seconda anta (portata 110-140 Kg)                             | 3200.710L     |   |      |      |      |      |      |      |      |      |      |      |                    |
| 5   | Supporto inferiore destro e cardine per cerniera seconda anta (portata 110-140 Kg)                               | 3200.710R     |   |      |      |      |      |      |      |      |      |      |      |                    |
| 20  | Supporto inferiore destro e cardine per cerniera seconda anta (portata 110-140 Kg)                               | 3200.730R     |   |      |      |      |      |      |      |      |      |      |      |                    |
| 20  | Supporto inferiore sinistro e cardine per cerniera seconda anta (portata 110-140 Kg)                             | 3200.730L     |   |      |      |      |      |      |      |      |      |      |      |                    |
| 5   | Kit di cerniere per anta affiancata (portata 80 Kg)  | 3200.809      |   |      |      |      |      |      |      |      |      |      |      |                    |
| 20  | Kit di cerniere per anta affiancata (portata 80 Kg)  | 3200.829      |   |      |      |      |      |      |      |      |      |      |      |                    |
| 5   | Kit di cerniere ambidestre per anta affiancata (portata 70 Kg) per complanare interno                            | 3200.831      |   |      |      |      |      |      |      |      |      |      |      |                    |
| 5   | Kit di cerniere ambidestre per anta affiancata per profili complanari interni con altezza di battuta 10 mm       | 3200.842      |   |      |      |      |      |      |      |      |      |      |      |                    |
| 5   | (brev.) Supporto superiore sinistro per cerniera seconda anta  | 3200.840L     |   |      |      |      |      |      |      |      |      |      |      |                    |
| 5   | (brev.) Supporto superiore destro per cerniera seconda anta  | 3200.840R     |   |      |      |      |      |      |      |      |      |      |      |                    |
| 20  | (brev.) Supporto superiore sinistro per cerniera seconda anta  | 3200.860L     |   |      |      |      |      |      |      |      |      |      |      |                    |
| 20  | (brev.) Supporto superiore destro per cerniera seconda anta  | 3200.860R     |   |      |      |      |      |      |      |      |      |      |      |                    |
| 20  | Paletto verticale da agganciare  | 3200.850÷.854 |   |      |      |      |      |      |      |      |      |      |      |                    |
| 20  | Paletto verticale da agganciare  | 3200.896      |   |      |      |      |      |      |      |      |      |      |      |                    |
| 20  | (brev.) Paletto a leva   | 1551.6        |   |      |      |      |      |      |      |      |      |      |      |                    |
| 10  | Kit paletti monolitici per anta affi. all'anta-ribalta con fulcro verticale (art. 3200.7L/R)                     | 3200.859      |   |      |      |      |      |      |      |      |      |      |      |                    |
| 20  | Paletto bi-direzionale (abbinare a 3200.845)   | 1538          |   |      |      |      |      |      |      |      |      |      |      |                    |
| 5   | Kit rinvii d'angolo  | 3200.845      |   |      |      |      |      |      |      |      |      |      |      |                    |
| 200 | Ferrogliera registrabile   | 1414W         |   |      |      |      |      |      |      |      |      |      |      |                    |
| 200 | Ferrogliera registrabile   | 1414.1W       |   |      |      |      |      |      |      |      |      |      |      |                    |
| 100 | Ferrogliera doppia   | 1416.5W       |   |      |      |      |      |      |      |      |      |      |      |                    |
| 40  | Chiusura supplementare lato cerniere   | 1246.832W     |   |      |      |      |      |      |      |      |      |      |      |                    |

# CAMPO DI APPLICAZIONE

Peso massimo dell' anta 110 Kg.

|      |   |     |     |     |     |     |     |     |     |      |      |      |      |      |      |      |      |
|------|---|-----|-----|-----|-----|-----|-----|-----|-----|------|------|------|------|------|------|------|------|
| 2700 | • | 42  | 37  | 37  | 29  | 25  | 22  | 21  | 19  | 16   | 15   | 13   | 12   | 11   | 10   | 10   | 9    |
| 2600 | • | 44  | 39  | 38  | 31  | 26  | 22  | 22  | 19  | 17   | 15   | 14   | 13   | 12   | 11   | 10   | 9    |
| 2500 | • | 46  | 40  | 40  | 32  | 27  | 23  | 23  | 20  | 18   | 16   | 15   | 13   | 12   | 11   | 10   | 9    |
| 2400 | • | 48  | 42  | 42  | 34  | 28  | 25  | 25  | 21  | 19   | 17   | 15   | 14   | 13   | 12   | 11   | 10   |
| 2300 | • | •   | 44  | 44  | 35  | 29  | 26  | 26  | 22  | 20   | 18   | 16   | 15   | 13   | 12   | 12   | 11   |
| 2200 | • | •   | 47  | 46  | 37  | 31  | 27  | 27  | 23  | 21   | 19   | 17   | 15   | 14   | 13   | 12   | 11   |
| 2100 | • | •   | 49  | 49  | 39  | 33  | 29  | 29  | 25  | 22   | 20   | 18   | 16   | 15   | 14   | 12   | 11   |
| 2000 | • | •   | •   | •   | 41  | 35  | 30  | 30  | 26  | 23   | 21   | 19   | 17   | 16   | 14   | 12   | 11   |
| 1900 | • | •   | •   | •   | 44  | 37  | 32  | 32  | 28  | 25   | 22   | 20   | 18   | 16   | 14   | 12   | 11   |
| 1800 | • | •   | •   | •   | 47  | 39  | 34  | 34  | 29  | 26   | 23   | 21   | 19   | 16   | 14   | 12   | 11   |
| 1700 | • | •   | •   | •   | 50  | 41  | 36  | 36  | 31  | 28   | 25   | 23   | 19   | 16   | 14   | 12   | 11   |
| 1600 | • | •   | •   | •   | •   | 44  | 39  | 39  | 34  | 30   | 27   | 23   | 19   | 16   | 14   | 12   | 11   |
| 1500 | • | •   | •   | •   | •   | 48  | 42  | 42  | 36  | 32   | 28   | 23   | 20   | 16   | 14   | 12   | 10   |
| 1400 | • | •   | •   | •   | •   | •   | 45  | 45  | 39  | 35   | 28   | 23   | 20   | 16   | 14   | 12   | 10   |
| 1300 | • | •   | •   | •   | •   | •   | 49  | 49  | 42  | 35   | 29   | 23   | 20   | 16   | 14   | 12   | 9    |
| 1200 | • | •   | •   | •   | •   | •   | •   | 45  | 35  | 29   | 24   | 20   | 16   | 13   | 10   | 7    |      |
| 1100 | • | •   | •   | •   | •   | •   | •   | 45  | 36  | 29   | 24   | 20   | 15   | 11   | 7    | 5    |      |
| 1000 | • | •   | •   | •   | •   | •   | •   | 45  | 36  | 29   | 24   | 17   | 12   | 8    | 5    | X    |      |
| 900  | • | •   | •   | •   | •   | •   | •   | 46  | 36  | 28   | 19   | 13   | 8    | 4    | X    | X    |      |
| 800  | • | •   | •   | •   | •   | •   | •   | 46  | 34  | 22   | 13   | 7    | X    | X    | X    | X    |      |
| 700  | • | •   | •   | •   | •   | •   | •   | 41  | 25  | 14   | 6    | X    | X    | X    | X    | X    |      |
|      |   | 360 | 460 | 509 | 510 | 610 | 710 | 794 | 900 | 1000 | 1100 | 1200 | 1300 | 1400 | 1500 | 1600 | 1700 |

L

Peso massimo dell' anta 140 Kg.

|      |   |     |     |     |     |     |     |     |     |      |      |      |      |      |      |      |      |
|------|---|-----|-----|-----|-----|-----|-----|-----|-----|------|------|------|------|------|------|------|------|
| 2700 | • | •   | 48  | 48  | 39  | 32  | 28  | 28  | 24  | 22   | 19   | 18   | 16   | 15   | 14   | 13   | 12   |
| 2600 | • | •   | •   | •   | 40  | 34  | 29  | 29  | 25  | 23   | 20   | 18   | 17   | 15   | 14   | 13   | 12   |
| 2500 | • | •   | •   | •   | 42  | 35  | 31  | 31  | 27  | 24   | 21   | 19   | 17   | 16   | 15   | 14   | 13   |
| 2400 | • | •   | •   | •   | 44  | 37  | 32  | 32  | 28  | 25   | 22   | 20   | 18   | 17   | 16   | 15   | 14   |
| 2300 | • | •   | •   | •   | 46  | 38  | 34  | 34  | 29  | 26   | 23   | 21   | 19   | 18   | 16   | 15   | 14   |
| 2200 | • | •   | •   | •   | 48  | 40  | 35  | 35  | 31  | 27   | 24   | 22   | 20   | 19   | 17   | 16   | 15   |
| 2100 | • | •   | •   | •   | 42  | 37  | 37  | 32  | 29  | 26   | 23   | 21   | 20   | 18   | 17   | 16   | 15   |
| 2000 | • | •   | •   | •   | •   | 45  | 39  | 39  | 34  | 30   | 27   | 25   | 22   | 21   | 19   | 18   | 17   |
| 1900 | • | •   | •   | •   | •   | 47  | 42  | 42  | 36  | 32   | 29   | 26   | 24   | 22   | 20   | 19   | 17   |
| 1800 | • | •   | •   | •   | •   | •   | 44  | 44  | 38  | 34   | 30   | 28   | 25   | 23   | 21   | 19   | 17   |
| 1700 | • | •   | •   | •   | •   | •   | 47  | 47  | 41  | 36   | 32   | 29   | 27   | 25   | 22   | 19   | 17   |
| 1600 | • | •   | •   | •   | •   | •   | •   | 44  | 39  | 35   | 31   | 29   | 26   | 22   | 19   | 17   |      |
| 1500 | • | •   | •   | •   | •   | •   | •   | 47  | 42  | 37   | 34   | 31   | 26   | 22   | 19   | 17   |      |
| 1400 | • | •   | •   | •   | •   | •   | •   | 45  | 40  | 36   | 31   | 26   | 22   | 19   | 17   |      |      |
| 1300 | • | •   | •   | •   | •   | •   | •   | 49  | 44  | 37   | 31   | 26   | 22   | 19   | 17   |      |      |
| 1200 | • | •   | •   | •   | •   | •   | •   | 45  | 37  | 31   | 26   | 22   | 19   | 17   |      |      |      |
| 1100 | • | •   | •   | •   | •   | •   | •   | 45  | 37  | 31   | 26   | 22   | 18   | 14   |      |      |      |
| 1000 | • | •   | •   | •   | •   | •   | •   | 45  | 37  | 31   | 26   | 20   | 16   | 12   |      |      |      |
| 900  | • | •   | •   | •   | •   | •   | •   | 45  | 37  | 30   | 23   | 17   | 12   | 9    |      |      |      |
| 800  | • | •   | •   | •   | •   | •   | •   | 46  | 34  | 25   | 18   | 12   | 8    | 5    |      |      |      |
| 700  | • | •   | •   | •   | •   | •   | •   | 39  | 27  | 18   | 11   | 6    | X    | X    |      |      |      |
|      |   | 360 | 460 | 509 | 510 | 610 | 710 | 794 | 900 | 1000 | 1100 | 1200 | 1300 | 1400 | 1500 | 1600 | 1700 |

L

Peso massimo dell' anta 170 Kg.

|      |   |     |     |     |     |     |     |     |     |      |      |      |      |      |      |      |      |
|------|---|-----|-----|-----|-----|-----|-----|-----|-----|------|------|------|------|------|------|------|------|
| 2700 | • | •   | •   | •   | 48  | 40  | 35  | 35  | 30  | 27   | 24   | 22   | 20   | 18   | 17   | 16   | 15   |
| 2600 | • | •   | •   | •   | 50  | 41  | 36  | 36  | 31  | 28   | 25   | 23   | 21   | 19   | 18   | 16   | 15   |
| 2500 | • | •   | •   | •   | 43  | 38  | 38  | 33  | 29  | 26   | 24   | 22   | 20   | 18   | 17   | 16   | 15   |
| 2400 | • | •   | •   | •   | 45  | 40  | 40  | 34  | 30  | 27   | 25   | 23   | 21   | 19   | 18   | 17   | 16   |
| 2300 | • | •   | •   | •   | 47  | 42  | 41  | 36  | 32  | 29   | 26   | 24   | 22   | 20   | 19   | 17   | 16   |
| 2200 | • | •   | •   | •   | 50  | 44  | 44  | 38  | 33  | 30   | 27   | 25   | 23   | 21   | 19   | 17   | 16   |
| 2100 | • | •   | •   | •   | •   | 46  | 46  | 40  | 35  | 32   | 29   | 26   | 24   | 22   | 19   | 17   | 16   |
| 2000 | • | •   | •   | •   | •   | 48  | 48  | 42  | 37  | 33   | 30   | 28   | 25   | 22   | 19   | 17   | 16   |
| 1900 | • | •   | •   | •   | •   | •   | 44  | 39  | 35  | 32   | 29   | 26   | 22   | 19   | 17   | 16   | 15   |
| 1800 | • | •   | •   | •   | •   | •   | 47  | 42  | 37  | 34   | 30   | 26   | 22   | 19   | 17   | 16   | 15   |
| 1700 | • | •   | •   | •   | •   | •   | •   | 44  | 40  | 36   | 30   | 26   | 22   | 19   | 17   | 16   | 15   |
| 1600 | • | •   | •   | •   | •   | •   | •   | 48  | 43  | 36   | 30   | 26   | 22   | 19   | 17   | 16   | 15   |
| 1500 | • | •   | •   | •   | •   | •   | •   | 44  | 36  | 31   | 26   | 22   | 19   | 17   | 16   | 15   | 14   |
| 1400 | • | •   | •   | •   | •   | •   | •   | 44  | 36  | 31   | 26   | 22   | 19   | 17   | 16   | 15   | 14   |
| 1300 | • | •   | •   | •   | •   | •   | •   | 44  | 37  | 31   | 26   | 22   | 19   | 17   | 16   | 15   | 14   |
| 1200 | • | •   | •   | •   | •   | •   | •   | 45  | 37  | 31   | 26   | 22   | 19   | 17   | 16   | 15   | 14   |
| 1100 | • | •   | •   | •   | •   | •   | •   | 45  | 37  | 31   | 26   | 22   | 18   | 14   |      |      |      |
| 1000 | • | •   | •   | •   | •   | •   | •   | 45  | 37  | 31   | 26   | 20   | 16   | 12   |      |      |      |
| 900  | • | •   | •   | •   | •   | •   | •   | 45  | 37  | 30   | 23   | 17   | 12   | 9    |      |      |      |
| 800  | • | •   | •   | •   | •   | •   | •   | 46  | 34  | 25   | 18   | 12   | 8    | 5    |      |      |      |
| 700  | • | •   | •   | •   | •   | •   | •   | 39  | 27  | 18   | 11   | 6    | X    | X    |      |      |      |
|      |   | 360 | 460 | 509 | 510 | 610 | 710 | 794 | 900 | 1000 | 1100 | 1200 | 1300 | 1400 | 1500 | 1600 | 1700 |

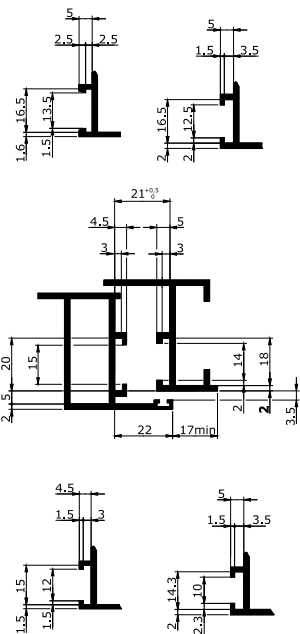
L

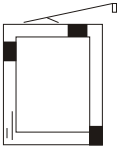
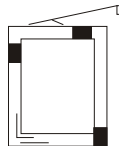







Peso massimo dell' anta 70 Kg (per profili complanari interni)



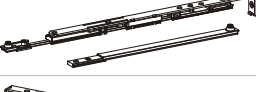




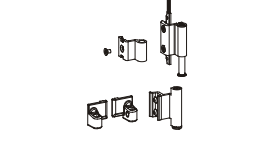
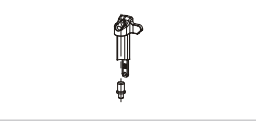
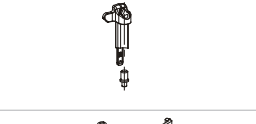
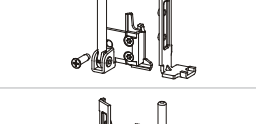
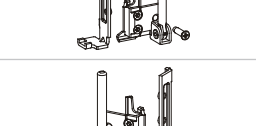
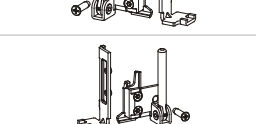
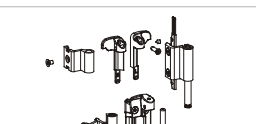
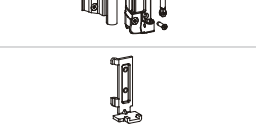

|      |     |     |     |     |     |     |     |      |      |      |      |      |      |
|------|-----|-----|-----|-----|-----|-----|-----|------|------|------|------|------|------|
| 2700 | 37  | 31  | 23  | 18  | 15  | 13  | 11  | 10   | 9    | 8    | 7    | 6    | 6    |
| 2600 | 39  | 32  | 24  | 19  | 16  | 13  | 11  | 10   | 9    | 8    | 7    | 7    | 6    |
| 2500 | 40  | 34  | 25  | 20  | 16  | 14  | 12  | 11   | 9    | 8    | 8    | 7    | 6    |
| 2400 | 42  | 35  | 26  | 21  | 17  | 15  | 13  | 11   | 10   | 9    | 8    | 7    | 7    |
| 2300 | 45  | 37  | 29  | 22  | 18  | 15  | 13  | 12   | 10   | 9    | 8    | 8    | 7    |
| 2200 | 47  | 39  | 29  | 23  | 19  | 16  | 14  | 12   | 11   | 10   | 9    | 8    | 8    |
| 2100 | •   | 41  | 31  | 24  | 20  | 17  | 15  | 13   | 12   | 10   | 9    | 9    | 8    |
| 2000 | •   | 44  | 32  | 26  | 21  | 18  | 16  | 14   | 12   | 11   | 10   | 9    | 8    |
| 1900 | •   | 46  | 34  | 27  | 23  | 19  | 17  | 15   | 13   | 12   | 11   | 10   | 9    |
| 1800 | •   | 49  | 37  | 29  | 24  | 20  | 18  | 16   | 14   | 13   | 11   | 10   | 10   |
| 1700 | •   | •   | 39  | 31  | 26  | 22  | 19  | 17   | 15   | 13   | 12   | 11   | 10   |
| 1600 | •   | •   | 42  | 33  | 28  | 23  | 20  | 18   | 16   | 14   | 13   | 12   | 11   |
| 1500 | •   | •   | 45  | 36  | 30  | 25  | 22  | 19   | 17   | 16   | 14   | 13   | 12   |
| 1400 | •   | •   | 45  | 36  | 30  | 25  | 22  | 19   | 17   | 16   | 14   | 13   | 12   |
| 1300 | •   | •   | •   | 42  | 35  | 30  | 26  | 23   | 20   | 18   | 17   | 15   | 14   |
| 1200 | •   | •   | •   | 47  | 38  | 33  | 28  | 25   | 22   | 20   | 18   | 17   | 13   |
| 1100 | •   | •   | •   | •   | 43  | 36  | 32  | 28   | 25   | 22   | 20   | 15   | 11   |
| 1000 | •   | •   | •   | •   | 48  | 41  | 35  | 31   | 28   | 24   | 17   | 12   | 8    |
| 900  | •   | •   | •   | •   | 46  | 40  | 35  | 28   | 19   | 13   | 8    | 4    |      |
| 800  | •   | •   | •   | •   | •   | 46  | 34  | 22   | 14   | 8    | 3    | X    |      |
| 700  | •   | •   | •   | •   | •   | 41  | 25  | 14   | 6    | X    | X    | X    |      |
|      | 360 | 400 | 500 | 600 | 700 | 800 | 900 | 1000 | 1100 | 1200 | 1300 | 1400 | 1500 |

L

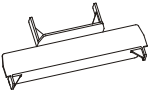

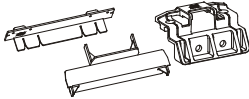
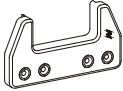
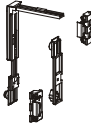



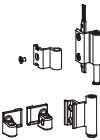


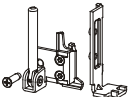

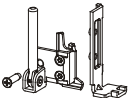

• Eseguitibile con spessore max. del vetro di mm. 50  
 46: eseguitibile con spessore max. del vetro (esempio mm 46)  
 X Non eseguitibile  
 NOTA: lo spessore del vetro si riferisce allo spessore del materiale senza camera d'aria

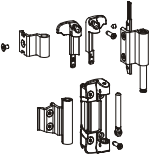




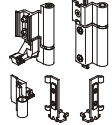
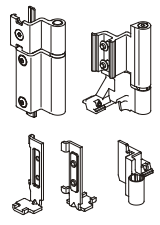
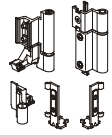
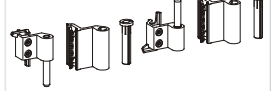
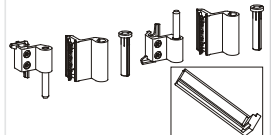
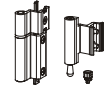
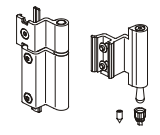
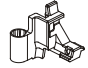
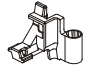






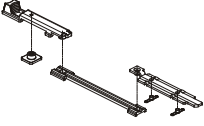

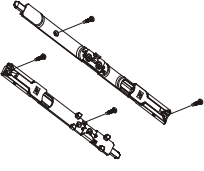

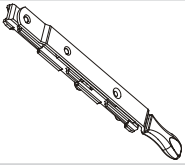
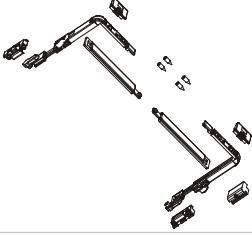

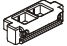
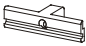

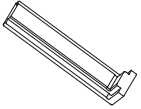
|  | DESCRIZIONE Gruppi base ( per 4 punti di chiusura)   | FINITURE | PZ. |
|--|--|----------|-----|
|   | <b>3200.L</b> RIBANTA 5 (brevettato) Gruppo base con fulcro verticale sinistro, manovra tradizionale, in zama zincata bianca e nylon nero, viteria in acciaio inox 304 e 430 premontata, supporto cerniera sinistra in acciaio inox 304, cardine sinistro in acciaio inox 201 con contropiastra premontata in acciaio inox 430 e perno in acciaio zincato, 1 vite autofornante TS M5x18 in acciaio inox 304.                                       |          | 5   |
|  | <b>3200.R</b> RIBANTA 5 Come art. 3200.L ma destro.  |          | 5   |
|  | <b>3200.20L</b> RIBANTA 5 (brevettato) Gruppo base con fulcro verticale sinistro, manovra tradizionale, in zama zincata bianca e nylon nero, viteria in acciaio inox 304 e 430 premontata.   |          | 20  |
|  | <b>3200.20R</b> RIBANTA 5 Come art. 3200.20L ma destro.  |          | 20  |
|  | <b>3200.5L</b> RIBANTA 5 (brevettato) Gruppo base con fulcro verticale sinistro, manovra tradizionale, senza supporto nè cardine, in zama zincata bianca e nylon nero, viteria in acciaio inox 304 e 430 premontata.   |          | 5   |
|  | <b>3200.5R</b> RIBANTA 5 Come 3200.5L ma destro.   |          | 5   |
|  | <b>3200.7L</b> RIBANTA 5 (brevettato) Gruppo base con fulcro verticale sinistro, manovra tradizionale, senza supporto nè cardine, in zama zincata bianca e nylon nero, viteria in acciaio inox 304 e 430 premontata. Da abbinare ai paletti art. 3200.859.   |          | 5   |
| <b>3200.7R</b> RIBANTA 5 Come 3200.7L ma destro.                                   |  | 5        |     |
|  | <b>3200.2L</b> RIBANTA 5 (brevettato) Gruppo base con fulcro orizzontale sinistro, manovra tradizionale, in zama zincata bianca e nylon nero, viteria in acciaio inox 304 e 430 premontata, supporto cerniera sinistra in acciaio inox 304, cardine sinistro in acciaio inox 201 con contropiastra premontata in acciaio inox 430 e perno in acciaio zincato, 1 vite autofornante TS M5x18 in acciaio inox 304.                                    |          | 5   |
|  | <b>3200.2R</b> RIBANTA 5 Come art. 3200.2L ma destro.  |          | 5   |
|  | <b>3200.22L</b> RIBANTA 5 (brevettato) Gruppo base con fulcro orizzontale sinistro, manovra tradizionale, in zama zincata bianca e nylon nero, viteria in acciaio inox 304 e 430 premontata.   |          | 20  |
|  | <b>3200.22R</b> RIBANTA 5 Come art. 3200.22L ma destro.  |          | 20  |
|  | <b>3200.6L</b> RIBANTA 5 (brevettato) Gruppo base con fulcro orizzontale sinistro, manovra tradizionale, senza supporto nè cardine, in zama zincata bianca e nylon nero, viteria in acciaio inox 304 e 430 premontata.   |          | 5   |
|  | <b>3200.6R</b> RIBANTA 5 Come 3200.6L ma versione destra.  |          | 5   |
|  | <b>3200.3L</b> RIBANTA 5 (brevettato) Gruppo base con fulcro orizzontale sinistro e altezza cremonese fissa a 300 mm, manovra tradizionale, in zama zincata bianca e nylon nero, viteria in acciaio inox 304 e 430 premontata, supporto cerniera sinistra in acciaio inox 304, cardine sinistro in acciaio inox 201 con contropiastra premontata in acciaio inox 430 e perno in acciaio zincato, 1 vite autofornante TS M5x18 in acciaio inox 304. |          | 5   |
| <b>3200.3R</b> RIBANTA 5 Come 3200.3L ma destro.                                   |  | 5        |     |
|  | <b>3200.750L</b> RIBANTA 5 (brevettato) Braccio corto sinistro per manovra tradizionale, in zama zincata bianca, nylon nero, acciaio inox 201 e 304, viteria in acciaio inox 304 premontata, asta millimetrata in alluminio pre-ossidato.  |          | 5   |
|  | <b>3200.750R</b> RIBANTA 5 Come art. 3200.750L ma destro.  |          | 5   |
|  | <b>3200.770L</b> RIBANTA 5 (brevettato) Braccio corto sinistro per manovra tradizionale, in zama zincata bianca, nylon nero, acciaio inox 201 e 304, viteria in acciaio inox 304 premontata, asta millimetrata in alluminio pre-ossidato.  |          | 20  |
|  | <b>3200.770R</b> RIBANTA 5 Come art. 3200.770L ma destro.  |          | 20  |
|  | <b>3200.751L</b> RIBANTA 5 (brevettato) Braccio standard sinistro per manovra tradizionale, in zama zincata bianca, nylon nero, acciaio inox 201 e 304, viteria in acciaio inox 304 e 430 premontata, asta premontata e asta millimetrata in alluminio pre-ossidato.   |          | 5   |
|  | <b>3200.751R</b> RIBANTA 5 Come art. 3200.751L ma destro.  |          | 5   |
|  | <b>3200.771L</b> RIBANTA 5 (brevettato) Braccio standard sinistro per manovra tradizionale, in zama zincata bianca, nylon nero, acciaio inox 201 e 304, viteria in acciaio inox 304 e 430 premontata, asta premontata e asta millimetrata in alluminio pre-ossidato.   |          | 20  |

|   | DESCRIZIONE Gruppi base ( per 4 punti di chiusura)   | FINITURE   | PZ. |
|---|--|--|-----|
|    | <b>3200.771R</b> RIBANTA 5 (brevettato) Braccio standard destro per manovra tradizionale, in zama zincata bianca, nylon nero, acciaio inox 201 e 304, viteria in acciaio inox 304 e 430 pre-montata, asta pre-montata e asta millimetrata in alluminio pre-ossidato.   |  | 20  |
|    | <b>3200.752L</b> RIBANTA 5 (brevettato) Braccio lungo sinistro per manovra tradizionale, in zama zincata bianca, nylon nero, acciaio inox 201 e 304, viteria in acciaio inox 304 e 430 pre-montata, asta in alluminio pre-ossidato pre-montata e cursore telescopico in zama zincata bianca.   |  | 5   |
|    | <b>3200.752R</b> RIBANTA 5 Come art. 3200.752L ma destro.  |  | 5   |
|    | <b>3200.772L</b> RIBANTA 5 (brevettato) Braccio lungo sinistro per manovra tradizionale, in zama zincata bianca, nylon nero, acciaio inox 201 e 304, viteria in acciaio inox 304 e 430 pre-montata, asta in alluminio pre-ossidato pre-montata e cursore telescopico in zama zincata bianca.   |  | 20  |
|    | <b>3200.772R</b> RIBANTA 5 Come art. 3200.772L ma destro.  |  | 20  |
|    | <b>3200.800L</b> RIBANTA 5 (brevettato) Braccio supplementare sinistro per manovra tradizionale, in zama zincata bianca e nylon nero, viteria in acciaio inox 304 e 430 pre-montata.   |  | 5   |
|    | <b>3200.800R</b> RIBANTA 5 Come art. 3200.800L ma destro.  |  | 5   |
|    | <b>3200.709</b> RIBANTA 5 (brev.) Kit cerniere ambidestre (portata 110 Kg) in alluminio, perno superiore e contropiastra in acciaio inox 430 pre-montati, boccola in nylon e grano di regolazione pre-montati, 2 viti TSEI M5x12 in acciaio inox pre-montate su ala anta inferiore, 1 vite TSEI M5x8 in acciaio inox 304, mascherine copri-cardine in nylon.   | 1013, 1015, 1247, 3001, 6005, 7035, 8017, 8019, 9001, 9005, 9010, 9016, B.SA, BL10, BR5, BR801, BW21, C, GR217, GR606, GREY, HL, PVD H, PVD X, SILV, WT005 | 5   |
|   | <b>3200.729</b> RIBANTA 5 Come 3200.709 ma a 20 pz.  | 1013, 9005, 9010, C, SILV  | 20  |
|   | <b>3200.708L</b> RIBANTA 5 (brevettato) Kit di rinforzo sinistro per cerniera 3200.709 (parte superiore), per portata 140 Kg, in zama, perno in acciaio inox 430, 1 vite autoformante TS M5x18 in acciaio inox 304.  | 1013, 1015, 1247, 3001, 6005, 7035, 8017, 8019, 9001, 9005, 9010, 9016, B.SA, BL10, BR5, BR801, BW21, C, GR217, GR606, GREY, PVD H, PVD X, SILV, WT005     | 5   |
|  | <b>3200.708R</b> RIBANTA 5 Come art. 3200.708L ma destro.  | 1013, 1015, 1247, 3001, 6005, 7035, 8017, 8019, 9001, 9005, 9010, 9016, B.SA, BL10, BR5, BR801, BW21, C, GR217, GR606, GREY, PVD H, PVD X, SILV, WT005     | 5   |
|  | <b>3200.710L</b> Supporto inferiore sinistro e cardine per cerniera seconda anta (portata 110-140 Kg), in acciaio inox 304, cardine sinistro in acciaio inox 201 con contropiastra pre-montata in acciaio inox 430 e perno in acciaio zincato, 1 vite autoformante TS M5x18 in acciaio inox 304 (abbinare a 3200.5L/R - .6L/R - .7L/R - .20L/R - .22L/R).  |  | 5   |
|  | <b>3200.710R</b> Come art. 3200.710L ma destro.  |  | 5   |
|  | <b>3200.730L</b> Supporto inferiore sinistro e cardine per cerniera seconda anta (portata 110-140 Kg), in acciaio inox 304, cardine sinistro in acciaio inox 201 con contropiastra pre-montata in acciaio inox 430 e perno in acciaio zincato, 1 vite autoformante TS M5x18 in acciaio inox 304 (abbinare a 3200.5L/R - .6L/R - .7L/R - .20L/R - .22L/R).  |  | 20  |
|  | <b>3200.730R</b> Come art. 3200.730L ma destro.  |  | 20  |
|  | <b>3200.701</b> RIBANTA 5 (brev.) Kit cerniere ambidestre (portata 170 Kg) in alluminio e zama, perno superiore e contropiastra in acciaio inox 430 pre-montate, perno inferiore in acciaio zincato con grano inox pre-montato, boccola in nylon e grano di regolazione pre-montati, 2 viti TSEI M5x12 in acciaio inox pre-montate su ala anta inferiore, 1 grano M5x6, 1 vite TSEI M5x8 e 2 vite autoformante TS M5x18 in acciaio inox 304. | 1013, 1015, 1247, 3001, 6005, 8017, 8019, 9001, 9005, 9010, 9016, B.SA, BL10, BR5, BR801, BW21, C, GR217, GR606, GREY, PVD H, PVD X, SILV, WT005           | 5   |
|   | <b>3200.721</b> RIBANTA 5 Come 3200.701 ma a 20 pz.  | 1013, 9005, 9010, C, SILV  | 20  |
|  | <b>3200.700L</b> Supporto inferiore sinistro per cerniera (portata 170 Kg) in acciaio inox 304.  |  | 5   |


|  | DESCRIZIONE Gruppi base ( per 4 punti di chiusura)  | FINITURE  | PZ. |
|--|---|---|-----|
|                                 | <b>3200.700R</b> Supporto inferiore destro per cerniera (portata 170 Kg) in acciaio inox 304.   |   | 5   |
|                                 | <b>3200.720L</b> Supporto inferiore sinistro per cerniera (portata 170 Kg) in acciaio inox 304.   |   | 20  |
|                                 | <b>3200.720R</b> Come 3200.720L ma destro.  |   | 20  |
|                                 | <b>3200.740</b> RIBANTA 5 Kit di cerniere ambidestre per RIBANTA 5 (portata 70 Kg) per profili complanari interni.  | 1013, 8017, 8019, 9001, 9005, 9010, BL10, BR5, BR801, C, GR217, GR606, HL, PVD H, PVD X, SILV | 5   |
|                                 | <b>3200.742</b> RIBANTA 5 Kit di cerniere ambidestre per RIBANTA 5 (portata 70 Kg) in alluminio, zama e acciaio inox, per profili complanari interni con altezza di battuta 10 mm. Viteria premon-tata in acciaio inox. | 1013, 8017, 8019, 9001, 9005, 9010, BL10, BR5, BR801, C, GR217, GR606, HL, PVD X, SILV        | 5   |
|                                 | <b>3200.745</b> RIBANTA 5 Kit di cerniere ambidestre per RIBANTA 5 (portata 70 Kg), per profili complanari interni con dente da 4 mm.   | 1013, 8017, 8019, 9001, 9005, 9010, BL10, BR5, BR801, C, GR217, GR606, HL, PVD H, PVD X, SILV | 5   |
|                                | <b>3205/25</b> (brevettato) Asta di trasmissione da mm 250, in alluminio estruso pre-ossidato argento.  |   | 100 |
|  | <b>3205/40</b> Come art. 3205/25 ma da 400 mm.  |   | 100 |
|  | <b>3205/60</b> Come art. 3205/25 ma da 600 mm.  |   | 100 |
|  | <b>3205/80</b> Come art. 3205/25 ma da 800 mm.  |   | 100 |
|  | <b>3205/100</b> Come art. 3205/25 ma da 1000 mm.  |   | 100 |
|  | <b>3205/120</b> Come art. 3205/25 ma da 1200 mm.  |   | 100 |
|  | <b>3205/140</b> Come art. 3205/25 ma da 1400 mm.  |   | 100 |
|  | <b>3205/160</b> Come art. 3205/25 ma da 1600 mm.  |   | 50  |
|  | <b>3205/180</b> Come art. 3205/25 ma da 1800 mm.  |   | 50  |
|  | <b>3205/200</b> Come art. 3205/25 ma da 2000 mm.  |   | 50  |
|  | <b>3205/220</b> Come art. 3205/25 ma da 2200 mm.  |   | 50  |
|  | <b>3205/300</b> Come 3205/25 ma da 3000 mm.   |   | 50  |
|  | <b>3205.910</b> (brevettato) Kit di 5 aste di trasmissione da mm 1200 in alluminio estruso, anodiz-zato argento.  |   | 1   |
|  | <b>3205.911</b> (brevettato) Kit aste di trasmissione in alluminio estruso, anodizzato argento, com-posito da: 5 aste da mm 250, 5 aste da mm 1000 e 5 aste da mm 1200.   |   | 1   |
| <b>3205.912</b> (brevettato) Kit di 5 aste di trasmissione da mm 1800 in alluminio estruso, anodiz-zato argento. |   | 1   |     |
|                               | <b>3200.950</b> Dima di posizionamento accessori in nylon giallo, per cerniere con portata 110 e 140 Kg.  |   | 5   |
|                               | <b>3200.951</b> Dima di posizionamento accessori in nylon rosso per cerniere con portata 170 Kg.  |   | 5   |

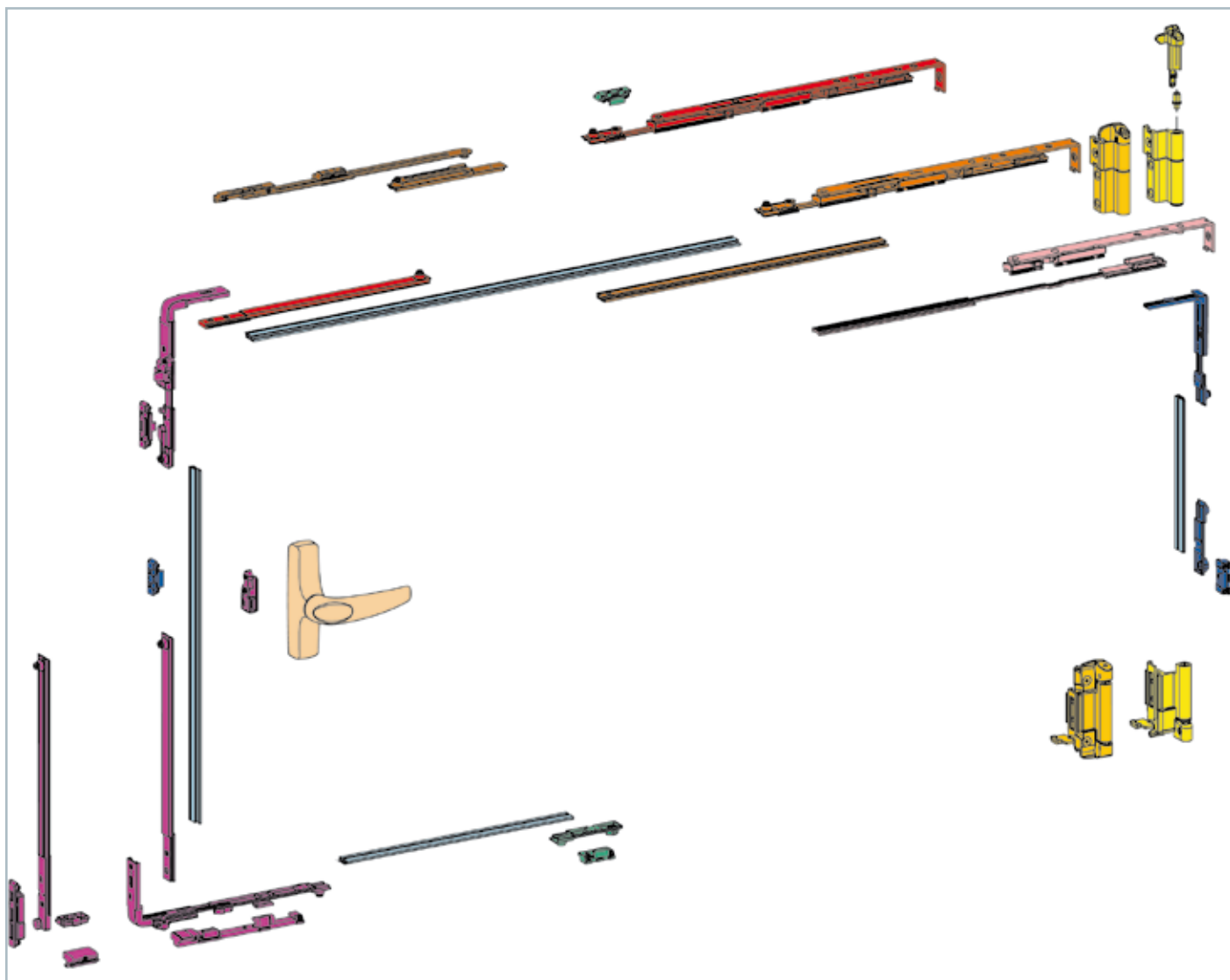
|   | DESCRIZIONE Gruppi base ( per 4 punti di chiusura)  | FINITURE   | PZ. |
|---|---|--|-----|
|    | <b>3200.952</b> Dima di posizionamento accessori in nylon nero, per componenti telaio.  |  | 5   |
|    | <b>3200.953</b> Dima di posizionamento incontri in nylon nero, per chiusure supplementari.  |  | 5   |
|    | <b>3200.954</b> Kit di dime 3200.950+3200.952+3200.953.   |  | 1   |
|    | <b>3200.955</b> Dima di foratura per cerniere in nylon con boccole co-stampate.   |  | 1   |
|   | DESCRIZIONE Punti di chiusura supplementari   | FINITURE   | PZ. |
|    | <b>3200.820L</b> (brevettato) Kit per 6 punti di chiusura sinistro in zama zincata bianca, viteria in acciaio inox 304 e 430 premontata.  |  | 5   |
|    | <b>3200.820R</b> Come 3200.820L ma destro.  |  | 5   |
|    | <b>3200.825L</b> (brevettato) Kit per 8 punti di chiusura sinistro in zama zincata bianca, viteria in acciaio inox 304 e 430 premontata.  |  | 5   |
|   | <b>3200.825R</b> Come 3200.825L ma destro.  |  | 5   |
|   | DESCRIZIONE Accessori per anta semi fissa affiancata  | FINITURE   | PZ. |
|  | <b>3200.709</b> RIBANTA 5 (brev.) Kit cerniere ambidestre (portata 110 Kg) in alluminio, perno superiore e contropiastra in acciaio inox 430 premontati, boccola in nylon e grano di regolazione premontati, 2 viti TSEI M5x12 in acciaio inox premontate su ala anta inferiore, 1 vite TSEI M5x8 in acciaio inox 304, mascherine copri-cardine in nylon. | 1013, 1015, 1247, 3001, 6005, 7035, 8017, 8019, 9001, 9005, 9010, 9016, B.SA, BL10, BR5, BR801, BW21, C, GR217, GR606, GREY, HL, PVD H, PVD X, SILV, WT005 | 5   |
|   | <b>3200.729</b> RIBANTA 5 Come 3200.709 ma a 20 pz.   | 1013, 9005, 9010, C, SILV  | 20  |
|  | <b>3200.708L</b> RIBANTA 5 (brevettato) Kit di rinforzo sinistro per cerniera 3200.709 (parte superiore), per portata 140 Kg, in zama, perno in acciaio inox 430, 1 vite autoformante TS M5x18 in acciaio inox 304.   | 1013, 1015, 1247, 3001, 6005, 7035, 8017, 8019, 9001, 9005, 9010, 9016, B.SA, BL10, BR5, BR801, BW21, C, GR217, GR606, GREY, PVD H, PVD X, SILV, WT005     | 5   |
|  | <b>3200.708R</b> RIBANTA 5 Come art. 3200.708L ma destro.   | 1013, 1015, 1247, 3001, 6005, 7035, 8017, 8019, 9001, 9005, 9010, 9016, B.SA, BL10, BR5, BR801, BW21, C, GR217, GR606, GREY, PVD H, PVD X, SILV, WT005     | 5   |
|  | <b>3200.710L</b> Supporto inferiore sinistro e cardine per cerniera seconda anta (portata 110-140 Kg), in acciaio inox 304, cardine sinistro in acciaio inox 201 con contropiastra premontata in acciaio inox 430 e perno in acciaio zincato, 1 vite autoformante TS M5x18 in acciaio inox 304 (abbinare a 3200.5L/R - .6L/R - .7L/R - .20L/R - .22L/R).  |  | 5   |
|  | <b>3200.710R</b> Come art. 3200.710L ma destro.   |  | 5   |
|  | <b>3200.730L</b> Supporto inferiore sinistro e cardine per cerniera seconda anta (portata 110-140 Kg), in acciaio 304, cardine sinistro in acciaio inox 201 con contropiastra premontata in acciaio inox 430 e perno in acciaio zincato, 1 vite autoformante TS M5x18 in acciaio inox 304 (abbinare a 3200.5L/R - .6L/R - .7L/R - .20L/R - .22L/R).       |  | 20  |
|  | <b>3200.730R</b> Come art. 3200.730L ma destro.   |  | 20  |

|   | DESCRIZIONE Accessori per anta semi fissa affiancata   | FINITURE   | PZ. |
|---|--|--|-----|
|    | <b>3200.701</b> RIBANTA 5 (brev.) Kit cerniere ambidestre (portata 170 Kg) in alluminio e zama, perno superiore e contropiastre in acciaio inox 430 premontate, perno inferiore in acciaio zincato con grano inox premontato, boccola in nylon e grano di regolazione premontati, 2 viti TSEI M5x12 in acciaio inox premontate su ala anta inferiore, 1 grano M5x6, 1 vite TSEI M5x8 e 2 vite autoformante TS M5x18 in acciaio inox 304. | 1013, 1015, 1247, 3001, 6005, 8017, 8019, 9001, 9005, 9010, 9016, B.SA, BL10, BR5, BR801, BW21, C, GR217, GR606, GREY, PVD H, PVD X, SILV, WT005 | 5   |
|   | <b>3200.721</b> RIBANTA 5 Come 3200.701 ma a 20 pz.  | 1013, 9005, 9010, C, SILV  | 20  |
|    | <b>3200.700L</b> Supporto inferiore sinistro per cerniera (portata 170 Kg) in acciaio inox 304.  |  | 5   |
|    | <b>3200.700R</b> Come 3200.700L ma destro.   |  | 5   |
|    | <b>3200.720L</b> Supporto inferiore sinistro per cerniera (portata 170 Kg) in acciaio inox 304.  |  | 20  |
|    | <b>3200.720R</b> Come 3200.720L ma destro.   |  | 20  |
|    | <b>3200.740</b> RIBANTA 5 Kit di cerniere ambidestre per RIBANTA 5 (portata 70 Kg) per profili complanari interni.   | 1013, 8017, 8019, 9001, 9005, 9010, BL10, BR5, BR801, C, GR217, GR606, HL, PVD H, PVD X, SILV  | 5   |
|   | <b>3200.742</b> RIBANTA 5 Kit di cerniere ambidestre per RIBANTA 5 (portata 70 Kg) in alluminio, zama e acciaio inox, per profili complanari interni con altezza di battuta 10 mm. Viteria premontata in acciaio inox.   | 1013, 8017, 8019, 9001, 9005, 9010, BL10, BR5, BR801, C, GR217, GR606, HL, PVD X, SILV   | 5   |
|  | <b>3200.745</b> RIBANTA 5 Kit di cerniere ambidestre per RIBANTA 5 (portata 70 Kg), per profili complanari interni con dente da 4 mm.  | 1013, 8017, 8019, 9001, 9005, 9010, BL10, BR5, BR801, C, GR217, GR606, HL, PVD H, PVD X, SILV  | 5   |
|   | <b>3200.809</b> Kit di cerniere in alluminio per anta affiancata, perni e contropiastre in acciaio inox 430 premontati, boccole in nylon nero, 4 viti TSEI M5x16 e 2 viti TSC EI M5x10 speciali in acciaio inox 430 premontate. Portata 80 Kg.   | 1013, 1015, 1247, 6005, 7035, 8017, 8019, 9001, 9005, 9010, 9016, B.SA, BL10, BR5, BR801, BW21, C, GR217, GR606, HL, PVD H, PVD X, SILV, WT005   | 5   |
|   | <b>3200.829</b> Come 3200.809 ma a 20 pz.  | 1013, 9005, 9010   | 20  |
|  | <b>3200.831</b> RIBANTA 5 Kit di cerniere ambidestre per anta affiancata (portata 70 Kg) per profili complanari interni.   | 1013, 9005, 9010, BL10, BR5, BR801, C, GR217, HL, PVD X, SILV  | 5   |
|  | <b>3200.842</b> Kit di cerniere ambidestre per anta affiancata (portata 70 Kg) in alluminio, zama e acciaio inox, per profili complanari interni con altezza di battuta 10 mm. Viteria premontata in acciaio inox.   | 1013, 8017, 8019, 9001, 9005, 9010, BL10, BR5, BR801, C, GR217, GR606, HL, PVD X, SILV   | 5   |
|  | <b>3200.747L</b> Cardine sinistro in zama per profili complanari interni con altezza di battuta 10 mm.   | 1013, 8017, 8019, 9001, 9005, 9010, BL10, BR5, BR801, C, GR217, GR606, HL, PVD X, SILV   | 5   |
|  | <b>3200.747R</b> Come art. 3200.747L ma destro.  | 1013, 8017, 8019, 9001, 9005, 9010, BL10, BR5, BR801, C, GR217, GR606, HL, PVD X, SILV   | 5   |

|   | DESCRIZIONE Accessori per anta semi fissa affiancata  | FINITURE | PZ. |
|---|---|----------|-----|
|    | <b>3200.840L</b> (brevettato) Supporto superiore registrabile sinistro per cerniera seconda anta, in zama zincata bianca e braccio in acciaio inox 201, viteria in acciaio inox 304 premontata.                       |          | 5   |
|    | <b>3200.840R</b> Come art. 3200.840L ma destro.   |          | 5   |
|    | <b>3200.860L</b> (brevettato) Supporto superiore registrabile sinistro per cerniera seconda anta, in zama zincata bianca e braccio in acciaio inox 201, viteria in acciaio inox 304 premontata.                       |          | 20  |
|    | <b>3200.860R</b> Come 3200.840R ma a 20 pz.   |          | 20  |
|    | <b>3200.850</b> Paletto da agganciare in nylon nero e acciaio inox 304, tassello fine-corsa in zama, 1 grano M5x6 in acciaio inox 304 premontato, asta in alluminio ossidato. Per cava 15x20 mm.                      |          | 20  |
|   | <b>3200.851</b> Come art. 3200.850 ma per cava 14x19,5 mm.  |          | 20  |
|   | <b>3200.852</b> Come art. 3200.850 ma per cava 13,5x16,5 mm.  |          | 20  |
|   | <b>3200.853</b> Come art. 3200.850 ma per cava 14x18 mm.  |          | 20  |
|   | <b>3200.854</b> Come art. 3200.850 ma per cava 15x20 mm.  |          | 20  |
|   | <b>3200.896</b> Come art. 3200.850 ma per cava 13,2x16,7 mm.  |          | 20  |
|    | <b>1551.6</b> REVERTO (brevettato) Paletto a leva (corsa mm 22) in zama, nylon e acciaio inox 304, 2 viti TS Ø 3,9x19 in acciaio zincato nero, 3 spessori (2 mm, 1,5 mm e 4,7 mm) in nylon. Per cave 15x20 mm.        |          | 20  |
|   | <b>3200.859</b> Kit paletti monolitici per anta affiancata all'anta-ribalta con fulcro verticale, in zama zincata bianca, 4 viti autopercoranti TS 3,9x22 in acciaio zincato bianco. Da abbinare agli art. 3200.7L/R. |          | 10  |
|  | <b>3200.808</b> Spessore in nylon per art. 3200.859.  |          | 40  |
|  | <b>1538</b> Paletto bi-direzionale in acciaio inox, zama zincata bianca e nylon, 2 grani M5x10 in acciaio inox premontati (abbinare a 3200.845).  |          | 20  |
|  | <b>3200.845</b> Kit rinvi d'angolo in zama zincata bianca e nylon, viteria in acciaio inox premontata, 4 grani speciali M5x15 in acciaio inox.  |          | 5   |
|  | <b>1414W</b> Ferrogliera registrabile in zama zincata bianca, 1 grano M5x12 in acciaio inox, premontato, 2 vaschette in nylon.  |          | 200 |
|  | <b>1414.1W</b> Ferrogliera doppia registrabile in zama zincata bianca, 2 grani M5x12 in acciaio inox premontati, 3 spessori da mm 0,6, 1 e 1,5 in nylon nero.   |          | 200 |
|  | <b>1416.5W</b> Ferrogliera doppia in zama zincata bianca, 1 grano M5x10 in acciaio zincato, premontato.   |          | 100 |
|  | <b>1246.832W</b> Chiusura supplementare lato cerniere in zama zincata bianca, 3 grani M5x12 e 1 vite TSEI M4x8 in acciaio inox 304 premontati.  |          | 40  |
|  | <b>3200.957</b> Dima di posizionamento cerniere in nylon nero per art. 3200.809/.829.   |          | 5   |



|   | DESCRIZIONE Accessori opzionali   | FINITURE  | PZ. |
|---|---|---|-----|
|    | <b>1210/7 MONO</b> Movimento monodirezionale per anta-ribalta con entrata di 14,5 mm, in zama zincata bianca, foro quadro di 7 mm.  |   | 5   |
|    | <b>1243.721W</b> Incontro registrabile in zama zincata bianca, 2 grani M5x12 e 1 vite TSEI M4x8 in acciaio inox 304 premontati.   |   | 40  |
|    | <b>3200.805L</b> (brevettato) Nasello di chiusura sinistro e incontro registrabile in zama zincata bianca, viteria in acciaio inox 304 premontata, 1 clip in nylon nero premontata. |   | 40  |
|    | <b>3200.805R</b> Come art. 3200.805L ma destro.   |   | 40  |
|    | <b>3200.810</b> (brevettato) Chiusura intermedia in zama zincata bianca, viteria in acciaio inox 304 e 430, premontata, incontro regolabile.  |   | 40  |
|    | <b>3200.835</b> Rostro antiscasso in acciaio inox 304, 1 vite TSEI M4x8 in acciaio inox 304, 1 vite autofornante TS M5x18 in acciaio inox 304.                                      |   | 20  |
|    | <b>1541.800</b> Prolunga in nylon nero per art. 1541/6/7 e art. 3000.850/851/852/853/854  |   | 50  |
|   | <b>1541.801</b> Prolunga in nylon nero per art. 1541.1 e art. 3000.852.   |   | 50  |
|    | <b>1490 BLOCAL</b> Serratura in zama, nylon e acciaio inox 430, con cilindro di sicurezza (chiavi uguali), 2 viti TC M5x12 e 2 viti TC Ø 3,9x13 in acciaio inox 304.                | 1013, 7035, 8019, 9001, 9005, 9010, BL10, C, SILV | 10  |
|    | <b>3200.801</b> Kit limitatore di apertura (destro + sinistro) in nylon rosso per bracci standard e lungo.  |   | 40  |
|   | <b>3200.802</b> Kit limitatore di apertura (destro + sinistro) in nylon rosso per braccio supplementare.  |   | 40  |
|  | <b>1343.8L/20</b> Braccio limitatore frizionato sx da 20 cm. in zama, nylon e acciaio inox 304, 3 grani M5x12 in acciaio inox 304 premontati.                                       |   | 20  |
|  | <b>1343.8R/20</b> Come 1343.8L/20 ma destro.  |   | 20  |
|  | <b>1343.8L/60</b> Braccio limitatore frizionato sx da 60 cm. in zama, nylon e acciaio inox 304, 3 grani M5x12 in acciaio inox 304 premontati.                                       |   | 20  |
|  | <b>1343.8R/60</b> Come art. 1343.8L/60 ma destro.   |   | 20  |
|  | <b>1343.801</b> Kit di frizionamento parziale per gli art. 1343.8R/60 - 1343.8L/60, in nylon, 1 vite M5x9 in acciaio inox 304.  |   | 40  |



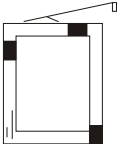
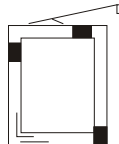





166 RIBANTA 5

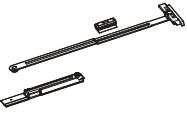

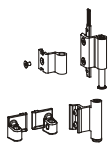


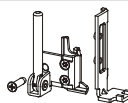
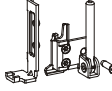
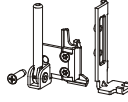
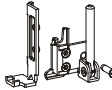
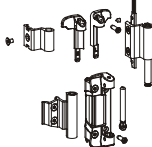




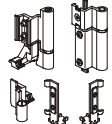
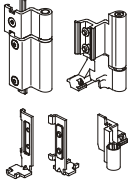
per Camera Unificata e NC International



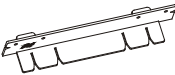

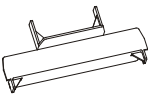

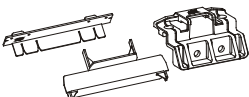
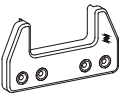
MANOVRA LOGICA

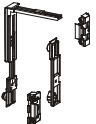

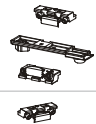

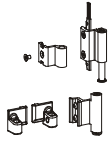


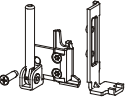
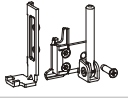
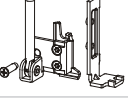
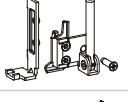
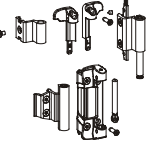



| N°  | DESCRIZIONE  | Codice articolo | H |   | 700  |      | 1401 |      | 700  |      | 1401 |      | 700  |      | 1401 |  | ANITA | SEMI | FISSA |
|-----|--|-----------------|---|---|------|------|------|------|------|------|------|------|------|------|------|--|-------|------|-------|
|     |  |                 | L | L | 1400 | 2700 | 1400 | 2700 | 1400 | 2700 | 1400 | 2700 | 1400 | 2700 |      |  |       |      |       |
| 5   | (brev.) Gruppo base con fulcro verticale laterale sinistro per manovra logica                              | 3201.L          |   |   |      |      |      |      |      |      |      |      |      |      |      |  |       |      |       |
| 5   | (brev.) Gruppo base con fulcro verticale laterale destro per manovra logica                                | 3201.R          |   |   |      |      |      |      |      |      |      |      |      |      |      |  |       |      |       |
| 5   | (brev.) Gruppo base con fulcro verticale laterale sinistro per manovra logica                              | 3201.20L        |   |   |      |      |      |      |      |      |      |      |      |      |      |  |       |      |       |
| 5   | (brev.) Gruppo base con fulcro verticale laterale destro per manovra logica                                | 3201.20R        |   |   |      |      |      |      |      |      |      |      |      |      |      |  |       |      |       |
| 5   | (brev.) Gruppo base con fulcro orizzontale sinistro per manovra logica                                     | 3201.2L         |   |   |      |      |      |      |      |      |      |      |      |      |      |  |       |      |       |
| 5   | (brev.) Gruppo base con fulcro orizzontale destro per manovra logica                                       | 3201.2R         |   |   |      |      |      |      |      |      |      |      |      |      |      |  |       |      |       |
| 20  | (brev.) Gruppo base con fulcro orizzontale sinistro per manovra logica                                     | 3201.22L        |   |   |      |      |      |      |      |      |      |      |      |      |      |  |       |      |       |
| 20  | (brev.) Gruppo base con fulcro orizzontale destro per manovra logica                                       | 3201.22R        |   |   |      |      |      |      |      |      |      |      |      |      |      |  |       |      |       |
| 5   | (brev.) Braccio corto sinistro per manovra logica  | 3201.750L       |   |   |      |      |      |      |      |      |      |      |      |      |      |  |       |      |       |
| 5   | (brev.) Braccio corto destro per manovra logica  | 3201.750R       |   |   |      |      |      |      |      |      |      |      |      |      |      |  |       |      |       |
| 20  | (brev.) Braccio corto sinistro per manovra logica  | 3201.770L       |   |   |      |      |      |      |      |      |      |      |      |      |      |  |       |      |       |
| 20  | (brev.) Braccio corto destro per manovra logica  | 3201.770R       |   |   |      |      |      |      |      |      |      |      |      |      |      |  |       |      |       |
| 5   | (brev.) Braccio standard sinistro per manovra logica   | 3201.751L       |   |   |      |      |      |      |      |      |      |      |      |      |      |  |       |      |       |
| 5   | (brev.) Braccio standard destro per manovra logica   | 3201.751R       |   |   |      |      |      |      |      |      |      |      |      |      |      |  |       |      |       |
| 20  | (brev.) Braccio standard sinistro per manovra logica   | 3201.771L       |   |   |      |      |      |      |      |      |      |      |      |      |      |  |       |      |       |
| 20  | (brev.) Braccio standard destro per manovra logica   | 3201.771R       |   |   |      |      |      |      |      |      |      |      |      |      |      |  |       |      |       |
| 5   | (brev.) Braccio lungo sinistro per manovra logica  | 3201.752L       |   |   |      |      |      |      |      |      |      |      |      |      |      |  |       |      |       |
| 5   | (brev.) Braccio lungo destro per manovra logica  | 3201.752R       |   |   |      |      |      |      |      |      |      |      |      |      |      |  |       |      |       |
| 20  | (brev.) Braccio lungo sinistro per manovra logica  | 3201.772L       |   |   |      |      |      |      |      |      |      |      |      |      |      |  |       |      |       |
| 20  | (brev.) Braccio lungo destro per manovra logica  | 3201.772R       |   |   |      |      |      |      |      |      |      |      |      |      |      |  |       |      |       |
| 5   | (brev.) Braccio supplementare sinistro per manovra logica  | 3201.800L       |   |   |      |      |      |      |      |      |      |      |      |      |      |  |       |      |       |
| 5   | (brev.) Braccio supplementare destro per manovra logica  | 3201.800R       |   |   |      |      |      |      |      |      |      |      |      |      |      |  |       |      |       |
| 5   | (brev.) Kit cerniere ambidestre per RIBANTA 5 (portata 110 Kg)   | 3200.709        |   |   |      |      |      |      |      |      |      |      |      |      |      |  |       |      |       |
| 20  | (brev.) Kit cerniere ambidestre per RIBANTA 5 (portata 110 Kg)   | 3200.729        |   |   |      |      |      |      |      |      |      |      |      |      |      |  |       |      |       |
| 5   | (brev.) Kit di rinforzo sinistro per cerniera 3200.709 per portata 140 Kg                                  | 3200.708L       |   |   |      |      |      |      |      |      |      |      |      |      |      |  |       |      |       |
| 5   | (brev.) Kit di rinforzo destro per cerniera 3200.709 per portata 140 Kg                                    | 3200.708R       |   |   |      |      |      |      |      |      |      |      |      |      |      |  |       |      |       |
| 5   | (brev.) Kit cerniere ambidestre per RIBANTA 5 (portata 170 Kg)   | 3200.701        |   |   |      |      |      |      |      |      |      |      |      |      |      |  |       |      |       |
| 20  | (brev.) Kit cerniere ambidestre per RIBANTA 5 (portata 170 Kg)   | 3200.721        |   |   |      |      |      |      |      |      |      |      |      |      |      |  |       |      |       |
| 5   | Supporto inferiore sinistro per cerniera (portata 170 Kg)  | 3200.700L       |   |   |      |      |      |      |      |      |      |      |      |      |      |  |       |      |       |
| 5   | Supporto inferiore destro per cerniera (portata 170 Kg)  | 3200.700R       |   |   |      |      |      |      |      |      |      |      |      |      |      |  |       |      |       |
| 20  | Supporto inferiore sinistro per cerniera (portata 170 Kg)  | 3200.720L       |   |   |      |      |      |      |      |      |      |      |      |      |      |  |       |      |       |
| 20  | Supporto inferiore destro per cerniera (portata 170 Kg)  | 3200.720R       |   |   |      |      |      |      |      |      |      |      |      |      |      |  |       |      |       |
| 5   | Kit di cerniere ambidestre per RIBANTA 5 (portata 70 Kg) per complanare interno                            | 3200.740        |   |   |      |      |      |      |      |      |      |      |      |      |      |  |       |      |       |
| 5   | Kit di cerniere ambidestre per RIBANTA 5 per profili complanari interni con altezza di battuta 10 mm       | 3200.742        |   |   |      |      |      |      |      |      |      |      |      |      |      |  |       |      |       |
| 5   | Kit di cerniere ambidestre per RIBANTA 5 (portata 70 Kg), per profili complanari interni con dente da 4 mm | 3200.745        |   |   |      |      |      |      |      |      |      |      |      |      |      |  |       |      |       |
| 5   | (brev.) Kit per 6 punti di chiusura sinistro   | 3200.820L       |   |   |      |      |      |      |      |      |      |      |      |      |      |  |       |      |       |
| 5   | (brev.) Kit per 6 punti di chiusura destro   | 3200.820R       |   |   |      |      |      |      |      |      |      |      |      |      |      |  |       |      |       |
| 5   | (brev.) Kit per 8 punti di chiusura sinistro   | 3200.825L       |   |   |      |      |      |      |      |      |      |      |      |      |      |  |       |      |       |
| 5   | (brev.) Kit per 8 punti di chiusura destro   | 3200.825R       |   |   |      |      |      |      |      |      |      |      |      |      |      |  |       |      |       |
| 5   | Supporto inferiore sinistro e cardine per cerniera seconda anta (portata 110-140 Kg)                       | 3200.710L       |   |   |      |      |      |      |      |      |      |      |      |      |      |  |       |      |       |
| 5   | Supporto inferiore destro e cardine per cerniera seconda anta (portata 110-140 Kg)                         | 3200.710R       |   |   |      |      |      |      |      |      |      |      |      |      |      |  |       |      |       |
| 20  | Supporto inferiore sinistro e cardine per cerniera seconda anta (portata 110-140 Kg)                       | 3200.730L       |   |   |      |      |      |      |      |      |      |      |      |      |      |  |       |      |       |
| 20  | Supporto inferiore destro e cardine per cerniera seconda anta (portata 110-140 Kg)                         | 3200.730R       |   |   |      |      |      |      |      |      |      |      |      |      |      |  |       |      |       |
| 5   | Kit di cerniere per anta affiancata (portata 80 Kg)  | 3200.809        |   |   |      |      |      |      |      |      |      |      |      |      |      |  |       |      |       |
| 20  | Kit di cerniere per anta affiancata (portata 80 Kg)  | 3200.829        |   |   |      |      |      |      |      |      |      |      |      |      |      |  |       |      |       |
| 5   | Kit di cerniere ambidestre per anta affiancata (portata 70 Kg) per complanare interno                      | 3200.831        |   |   |      |      |      |      |      |      |      |      |      |      |      |  |       |      |       |
| 5   | Kit di cerniere ambidestre per anta affiancata per profili complanari interni con altezza di battuta 10 mm | 3200.842        |   |   |      |      |      |      |      |      |      |      |      |      |      |  |       |      |       |
| 5   | (brev.) Supporto superiore sinistro per cerniera seconda anta  | 3200.840L       |   |   |      |      |      |      |      |      |      |      |      |      |      |  |       |      |       |
| 5   | (brev.) Supporto superiore destro per cerniera seconda anta  | 3200.840R       |   |   |      |      |      |      |      |      |      |      |      |      |      |  |       |      |       |
| 20  | (brev.) Supporto superiore sinistro per cerniera seconda anta  | 3200.860L       |   |   |      |      |      |      |      |      |      |      |      |      |      |  |       |      |       |
| 20  | (brev.) Supporto superiore destro per cerniera seconda anta  | 3200.860R       |   |   |      |      |      |      |      |      |      |      |      |      |      |  |       |      |       |
| 20  | Paletto verticale da agganciare  | 3200.850        |   |   |      |      |      |      |      |      |      |      |      |      |      |  |       |      |       |
| 20  | Paletto verticale da agganciare  | 3200.851        |   |   |      |      |      |      |      |      |      |      |      |      |      |  |       |      |       |
| 20  | Paletto verticale da agganciare  | 3200.852        |   |   |      |      |      |      |      |      |      |      |      |      |      |  |       |      |       |
| 20  | Paletto verticale da agganciare  | 3200.853        |   |   |      |      |      |      |      |      |      |      |      |      |      |  |       |      |       |
| 20  | Paletto verticale da agganciare  | 3200.854        |   |   |      |      |      |      |      |      |      |      |      |      |      |  |       |      |       |
| 20  | Paletto verticale da agganciare  | 3200.896        |   |   |      |      |      |      |      |      |      |      |      |      |      |  |       |      |       |
| 20  | (brev.) Paletto a leva   | 1551.6          |   |   |      |      |      |      |      |      |      |      |      |      |      |  |       |      |       |
| 20  | Paletto bi-direzionale (abbinare a 3200.845)   | 1538            |   |   |      |      |      |      |      |      |      |      |      |      |      |  |       |      |       |
| 5   | Kit rinvii d'angolo  | 3200.845        |   |   |      |      |      |      |      |      |      |      |      |      |      |  |       |      |       |
| 200 | Ferrogliera registrabile   | 1414W           |   |   |      |      |      |      |      |      |      |      |      |      |      |  |       |      |       |
| 200 | Ferrogliera registrabile   | 1414.1W         |   |   |      |      |      |      |      |      |      |      |      |      |      |  |       |      |       |
| 100 | Ferrogliera doppia   | 1416.5W         |   |   |      |      |      |      |      |      |      |      |      |      |      |  |       |      |       |
| 40  | Chiusura supplementare lato cerniere   | 1246.832W       |   |   |      |      |      |      |      |      |      |      |      |      |      |  |       |      |       |





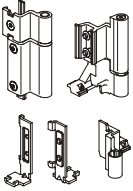
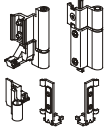
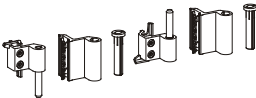
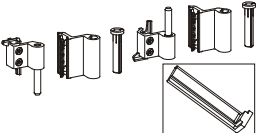
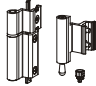
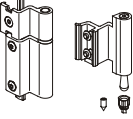
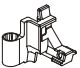
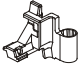




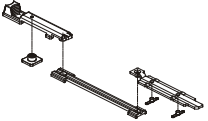
|  | DESCRIZIONE Gruppi base ( per 4 punti di chiusura)  | FINITURE | PZ. |
|--|---|----------|-----|
|   | <b>3201.L</b> RIBANTA 5 (brevettato) Gruppo base con fulcro verticale laterale sinistro, manovra logica, in zama zincata bianca e nylon nero, viteria in acciaio inox 304 e 430 premontata, supporto cerniera sinistra in acciaio inox 304, cardine sinistro in acciaio inox 201 con contropiastra premontata in acciaio inox 430 e perno in acciaio zincato, 1 vite autofornante TS M5x18 in acciaio inox 304. |          | 5   |
|  | <b>3201.R</b> RIBANTA 5 Come art. 3201.L ma destro.   |          | 5   |
|  | <b>3201.20L</b> RIBANTA 5 (brevettato) Gruppo base con fulcro verticale laterale sinistro, manovra logica, in zama zincata bianca e nylon nero, viteria in acciaio inox 304 e 430 premontata.   |          | 5   |
|  | <b>3201.20R</b> RIBANTA 5 Come art. 3201.20L ma destro.   |          | 5   |
|   | <b>3201.2L</b> RIBANTA 5 (brevettato) Gruppo base con fulcro orizzontale sinistro, manovra logica, in zama zincata bianca e nylon nero, viteria in acciaio inox 304 e 430 premontata, supporto cerniera sinistra in acciaio inox 304, cardine sinistro in acciaio inox 201 con contropiastra premontata in acciaio inox 430 e perno in acciaio zincato, 1 vite autofornante TS M5x18 in acciaio inox 304.       |          | 5   |
|  | <b>3201.2R</b> RIBANTA 5 Come art. 3201.2L ma destro.   |          | 5   |
|  | <b>3201.22L</b> RIBANTA 5 (brevettato) Gruppo base con fulcro orizzontale sinistro, manovra logica, in zama zincata bianca e nylon nero, viteria in acciaio inox 304 e 430 premontata.  |          | 20  |
|  | <b>3201.22R</b> RIBANTA 5 Come art. 3201.22L ma destro.   |          | 20  |
|    | <b>3201.750L</b> RIBANTA 5 (brevettato) Braccio corto sinistro per manovra logica, in zama zincata bianca, nylon nero, acciaio inox 201 e 304, viteria in acciaio inox 304 premontata, asta millimetrata in alluminio pre-ossidato.   |          | 5   |
|  | <b>3201.750R</b> RIBANTA 5 Come art. 3201.750L ma destro.   |          | 5   |
|    | <b>3201.770L</b> RIBANTA 5 (brevettato) Braccio corto sinistro per manovra logica, in zama zincata bianca, nylon nero, acciaio inox 201 e 304, viteria in acciaio inox 304 premontata, asta millimetrata in alluminio pre-ossidato.   |          | 20  |
|  | <b>3201.770R</b> RIBANTA 5 Come art. 3201.770L ma destro.   |          | 20  |
|  | <b>3201.751L</b> RIBANTA 5 (brevettato) Braccio standard sinistro per manovra logica, in zama zincata bianca, nylon nero, acciaio inox 201 e 304, viteria in acciaio inox 304 e 430 premontata, asta premontata e asta millimetrata in alluminio pre-ossidato.  |          | 5   |
|  | <b>3201.751R</b> RIBANTA 5 Come art. 3201.751L ma destro.   |          | 5   |
|  | <b>3201.771L</b> RIBANTA 5 (brevettato) Braccio standard sinistro per manovra logica, in zama zincata bianca, nylon nero, acciaio inox 201 e 304, viteria in acciaio inox 304 e 430 premontata, asta premontata e asta millimetrata in alluminio pre-ossidato.  |          | 20  |
|  | <b>3201.771R</b> RIBANTA 5 Come art. 3201.771L ma destro.   |          | 20  |
|  | <b>3201.752L</b> RIBANTA 5 (brevettato) Braccio lungo sinistro per manovra logica, in zama zincata bianca, nylon nero, acciaio inox 201 e 304, viteria in acciaio inox 304 e 430 premontata, asta in alluminio pre-ossidato premontata e cursore telescopico in zama zincata bianca.  |          | 5   |
|  | <b>3201.752R</b> RIBANTA 5 Come art. 3201.752L ma destro.   |          | 5   |
|  | <b>3201.772L</b> RIBANTA 5 (brevettato) Braccio lungo sinistro per manovra logica, in zama zincata bianca, nylon nero, acciaio inox 201 e 304, viteria in acciaio inox 304 e 430 premontata, asta in alluminio pre-ossidato premontata e cursore telescopico in zama zincata bianca.  |          | 20  |
|  | <b>3201.772R</b> RIBANTA 5 Come art. 3201.772L ma destro.   |          | 20  |

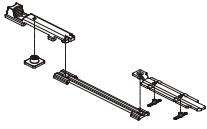
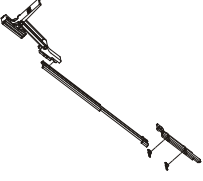
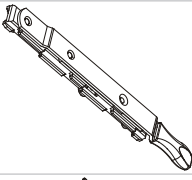
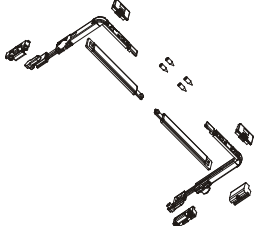
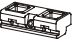

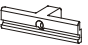

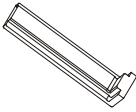
|   | DESCRIZIONE Gruppi base ( per 4 punti di chiusura)   | FINITURE   | PZ. |
|---|--|--|-----|
|    | <b>3201.800L</b> RIBANTA 5 (brevettato) Braccio supplementare sinistro per manovra logica, in zama zincata bianca e nylon nero, viteria in acciaio inox 304 e 430 premontata.  |  | 5   |
|    | <b>3201.800R</b> RIBANTA 5 Come art. 3201.800L ma destro.  |  | 5   |
|    | <b>3200.709</b> RIBANTA 5 (brev.) Kit cerniere ambidestre (portata 110 Kg) in alluminio, perno superiore e contropiastra in acciaio inox 430 premontati, boccola in nylon e grano di regolazione premontati, 2 viti TSEI M5x12 in acciaio inox premontate su ala anta inferiore, 1 vite TSEI M5x8 in acciaio inox 304, mascherine copri-cardine in nylon.  | 1013, 1015, 1247, 3001, 6005, 7035, 8017, 8019, 9001, 9005, 9010, 9016, B.SA, BL10, BR5, BR801, BW21, C, GR217, GR606, GREY, HL, PVD H, PVD X, SILV, WT005 | 5   |
|   | <b>3200.729</b> RIBANTA 5 Come 3200.709 ma a 20 pz.  | 1013, 9005, 9010, C, SILV  | 20  |
|    | <b>3200.708L</b> RIBANTA 5 (brevettato) Kit di rinforzo sinistro per cerniera 3200.709 (parte superiore), per portata 140 Kg, in zama, perno in acciaio inox 430, 1 vite autofornante TS M5x18 in acciaio inox 304.  | 1013, 1015, 1247, 3001, 6005, 7035, 8017, 8019, 9001, 9005, 9010, 9016, B.SA, BL10, BR5, BR801, BW21, C, GR217, GR606, GREY, PVD H, PVD X, SILV, WT005     | 5   |
|    | <b>3200.708R</b> RIBANTA 5 Come art. 3200.708L ma destro.  | 1013, 1015, 1247, 3001, 6005, 7035, 8017, 8019, 9001, 9005, 9010, 9016, B.SA, BL10, BR5, BR801, BW21, C, GR217, GR606, GREY, PVD H, PVD X, SILV, WT005     | 5   |
|    | <b>3200.710L</b> Supporto inferiore sinistro e cardine per cerniera seconda anta (portata 110-140 Kg), in acciaio inox 304, cardine sinistro in acciaio inox 201 con contropiastra premontata in acciaio inox 430 e perno in acciaio zincato, 1 vite autofornante TS M5x18 in acciaio inox 304 (abbinare a 3201.20L/R - 3201.22L/R).   |  | 5   |
|    | <b>3200.710R</b> Come art. 3200.710L ma destro.  |  | 5   |
|   | <b>3200.730L</b> Supporto inferiore sinistro e cardine per cerniera seconda anta (portata 110-140 Kg), in acciaio inox 304, cardine sinistro in acciaio inox 201 con contropiastra premontata in acciaio inox 430 e perno in acciaio zincato, 1 vite autofornante TS M5x18 in acciaio inox 304 (abbinare a 3201.20L/R - 3201.22L/R).   |  | 20  |
|  | <b>3200.730R</b> Come art. 3200.730L ma destro.  |  | 20  |
|  | <b>3200.701</b> RIBANTA 5 (brev.) Kit cerniere ambidestre (portata 170 Kg) in alluminio e zama, perno superiore e contropiastre in acciaio inox 430 premontate, perno inferiore in acciaio zincato con grano inox premontato, boccola in nylon e grano di regolazione premontati, 2 viti TSEI M5x12 in acciaio inox premontate su ala anta inferiore, 1 grano M5x6, 1 vite TSEI M5x8 e 2 vite autofornante TS M5x18 in acciaio inox 304. | 1013, 1015, 1247, 3001, 6005, 8017, 8019, 9001, 9005, 9010, 9016, B.SA, BL10, BR5, BR801, BW21, C, GR217, GR606, GREY, PVD H, PVD X, SILV, WT005           | 5   |
|   | <b>3200.721</b> RIBANTA 5 Come 3200.701 ma a 20 pz.  | 1013, 9005, 9010, C, SILV  | 20  |
|  | <b>3200.700L</b> Supporto inferiore sinistro per cerniera (portata 170 Kg) in acciaio inox 304.  |  | 5   |
|  | <b>3200.700R</b> Come 3200.700L ma destro.   |  | 5   |
|  | <b>3200.720L</b> Supporto inferiore sinistro per cerniera (portata 170 Kg) in acciaio inox 304.  |  | 20  |
|  | <b>3200.720R</b> Come 3200.720L ma destro.   |  | 20  |
|  | <b>3200.740</b> RIBANTA 5 Kit di cerniere ambidestre per RIBANTA 5 (portata 70 Kg) per profili complanari interni.   | 1013, 8017, 8019, 9001, 9005, 9010, BL10, BR5, BR801, C, GR217, GR606, HL, PVD H, PVD X, SILV  | 5   |
|  | <b>3200.742</b> RIBANTA 5 Kit di cerniere ambidestre per RIBANTA 5 (portata 70 Kg) in alluminio, zama e acciaio inox, per profili complanari interni con altezza di battuta 10 mm. Viteria premontata in acciaio inox.   | 1013, 8017, 8019, 9001, 9005, 9010, BL10, BR5, BR801, C, GR217, GR606, HL, PVD X, SILV   | 5   |

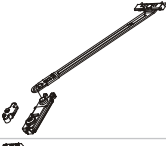
|   | DESCRIZIONE Gruppi base ( per 4 punti di chiusura)  | FINITURE  | PZ. |
|---|---|---|-----|
|                                | <b>3200.745</b> RIBANTA 5 Kit di cerniere ambidestre per RIBANTA 5 (portata 70 Kg), per profili complanari interni con dente da 4 mm.                                 | 1013, 8017, 8019, 9001, 9005, 9010, BL10, BR5, BR801, C, GR217, GR606, HL, PVD H, PVD X, SILV | 5   |
|                                 | <b>3205/25</b> (brevettato) Asta di trasmissione da mm 250, in alluminio estruso pre-ossidato argento.  |   | 100 |
|   | <b>3205/40</b> Come art. 3205/25 ma da 400 mm.  |   | 100 |
|   | <b>3205/60</b> Come art. 3205/25 ma da 600 mm.  |   | 100 |
|   | <b>3205/80</b> Come art. 3205/25 ma da 800 mm.  |   | 100 |
|   | <b>3205/100</b> Come art. 3205/25 ma da 1000 mm.  |   | 100 |
|   | <b>3205/120</b> Come art. 3205/25 ma da 1200 mm.  |   | 100 |
|   | <b>3205/140</b> Come art. 3205/25 ma da 1400 mm.  |   | 100 |
|   | <b>3205/160</b> Come art. 3205/25 ma da 1600 mm.  |   | 50  |
|   | <b>3205/180</b> Come art. 3205/25 ma da 1800 mm.  |   | 50  |
|   | <b>3205/200</b> Come art. 3205/25 ma da 2000 mm.  |   | 50  |
|   | <b>3205/220</b> Come art. 3205/25 ma da 2200 mm.  |   | 50  |
|   | <b>3205/300</b> Come 3205/25 ma da 3000 mm.   |   | 50  |
|   | <b>3205.910</b> (brevettato) Kit di 5 aste di trasmissione da mm 1200 in alluminio estruso, anodizzato argento.   |   | 1   |
|   | <b>3205.911</b> (brevettato) Kit aste di trasmissione in alluminio estruso, anodizzato argento, composto da: 5 aste da mm 250, 5 aste da mm 1000 e 5 aste da mm 1200. |   | 1   |
| <b>3205.912</b> (brevettato) Kit di 5 aste di trasmissione da mm 1800 in alluminio estruso, anodizzato argento. |   | 1   |     |
|                              | <b>3200.950</b> Dima di posizionamento accessori in nylon giallo, per cerniere con portata 110 e 140 Kg.  |   | 5   |
|                              | <b>3200.951</b> Dima di posizionamento accessori in nylon rosso per cerniere con portata 170 Kg.  |   | 5   |
|                              | <b>3200.952</b> Dima di posizionamento accessori in nylon nero, per componenti telaio.  |   | 5   |
|                              | <b>3200.953</b> Dima di posizionamento incontri in nylon nero, per chiusure supplementari.  |   | 5   |
|                              | <b>3200.954</b> Kit di dime 3200.950+3200.952+3200.953.   |   | 1   |
|                              | <b>3200.955</b> Dima di foratura per cerniere in nylon con boccole co-stampate.   |   | 1   |

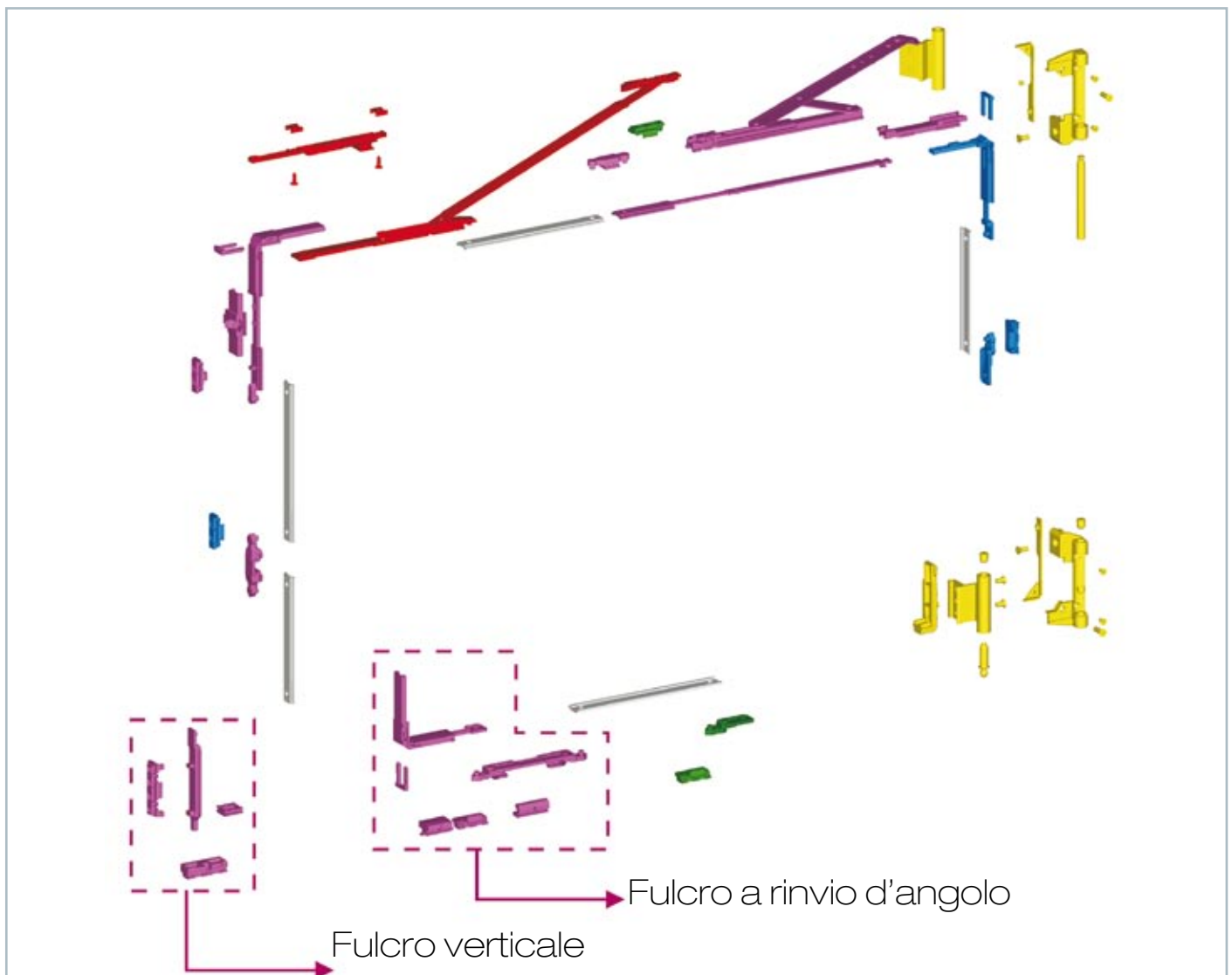
|   | DESCRIZIONE Punti di chiusura supplementari  | FINITURE   | PZ. |
|---|--|--|-----|
|    | <b>3200.820L</b> (brevettato) Kit per 6 punti di chiusura sinistro in zama zincata bianca, viteria in acciaio inox 304 e 430 premontata.   |  | 5   |
|    | <b>3200.820R</b> Come 3200.820L ma destro.   |  | 5   |
|    | <b>3200.825L</b> (brevettato) Kit per 8 punti di chiusura sinistro in zama zincata bianca, viteria in acciaio inox 304 e 430 premontata.   |  | 5   |
|    | <b>3200.825R</b> Come 3200.825L ma destro.   |  | 5   |
|   | DESCRIZIONE Accessori per anta semi fissa affiancata   | FINITURE   | PZ. |
|    | <b>3200.709</b> RIBANTA 5 (brev.) Kit cerniere ambidestre (portata 110 Kg) in alluminio, perno superiore e contropiastra in acciaio inox 430 premontati, boccola in nylon e grano di regolazione premontati, 2 viti TSEI M5x12 in acciaio inox premontate su ala anta inferiore, 1 vite TSEI M5x8 in acciaio inox 304, mascherine copri-cardine in nylon.  | 1013, 1015, 1247, 3001, 6005, 7035, 8017, 8019, 9001, 9005, 9010, 9016, B.SA, BL10, BR5, BR801, BW21, C, GR217, GR606, GREY, HL, PVD H, PVD X, SILV, WT005 | 5   |
|   | <b>3200.729</b> RIBANTA 5 Come 3200.709 ma a 20 pz.  | 1013, 9005, 9010, C, SILV  | 20  |
|    | <b>3200.708L</b> RIBANTA 5 (brevettato) Kit di rinforzo sinistro per cerniera 3200.709 (parte superiore), per portata 140 Kg, in zama, perno in acciaio inox 430, 1 vite autoformante TS M5x18 in acciaio inox 304.  | 1013, 1015, 1247, 3001, 6005, 7035, 8017, 8019, 9001, 9005, 9010, 9016, B.SA, BL10, BR5, BR801, BW21, C, GR217, GR606, GREY, PVD H, PVD X, SILV, WT005     | 5   |
|   | <b>3200.708R</b> RIBANTA 5 Come art. 3200.708L ma destro.  | 1013, 1015, 1247, 3001, 6005, 7035, 8017, 8019, 9001, 9005, 9010, 9016, B.SA, BL10, BR5, BR801, BW21, C, GR217, GR606, GREY, PVD H, PVD X, SILV, WT005     | 5   |
|  | <b>3200.710L</b> Supporto inferiore sinistro e cardine per cerniera seconda anta (portata 110-140 Kg), in acciaio inox 304, cardine sinistro in acciaio inox 201 con contropiastra premontata in acciaio inox 430 e perno in acciaio zincato, 1 vite autoformante TS M5x18 in acciaio inox 304.  |  | 5   |
|  | <b>3200.710R</b> Come art. 3200.710L ma destro.  |  | 5   |
|  | <b>3200.730L</b> Supporto inferiore sinistro e cardine per cerniera seconda anta (portata 110-140 Kg), in acciaio inox 304, cardine sinistro in acciaio inox 201 con contropiastra premontata in acciaio inox 430 e perno in acciaio zincato, 1 vite autoformante TS M5x18 in acciaio inox 304.  |  | 20  |
|  | <b>3200.730R</b> Come art. 3200.730L ma destro.  |  | 20  |
|  | <b>3200.701</b> RIBANTA 5 (brev.) Kit cerniere ambidestre (portata 170 Kg) in alluminio e zama, perno superiore e contropiastra in acciaio inox 430 premontate, perno inferiore in acciaio zincato con grano inox premontato, boccola in nylon e grano di regolazione premontati, 2 viti TSEI M5x12 in acciaio inox premontate su ala anta inferiore, 1 grano M5x6, 1 vite TSEI M5x8 e 2 vite autoformante TS M5x18 in acciaio inox 304. | 1013, 1015, 1247, 3001, 6005, 8017, 8019, 9001, 9005, 9010, 9016, B.SA, BL10, BR5, BR801, BW21, C, GR217, GR606, GREY, PVD H, PVD X, SILV, WT005           | 5   |
|   | <b>3200.721</b> RIBANTA 5 Come 3200.701 ma a 20 pz.  | 1013, 9005, 9010, C, SILV  | 20  |
|  | <b>3200.700L</b> Supporto inferiore sinistro per cerniera (portata 170 Kg) in acciaio inox 304.  |  | 5   |
|  | <b>3200.700R</b> Come 3200.700L ma destro.   |  | 5   |
|  | <b>3200.720L</b> Supporto inferiore sinistro per cerniera (portata 170 Kg) in acciaio inox 304.  |  | 20  |



|   | DESCRIZIONE Accessori per anta semi fissa affiancata   | FINITURE   | PZ. |
|---|--|--|-----|
|    | <b>3200.720R</b> Supporto inferiore destro per cerniera (portata 170 Kg) in acciaio inox 304.  |  | 20  |
|    | <b>3200.740</b> RIBANTA 5 Kit di cerniere ambidestre per RIBANTA 5 (portata 70 Kg) per profili complanari interni.   | 1013, 8017, 8019, 9001, 9005, 9010, BL10, BR5, BR801, C, GR217, GR606, HL, PVD H, PVD X, SILV  | 5   |
|    | <b>3200.742</b> RIBANTA 5 Kit di cerniere ambidestre per RIBANTA 5 (portata 70 Kg) in alluminio, zama e acciaio inox, per profili complanari interni con altezza di battuta 10 mm. Viteria premontata in acciaio inox.                         | 1013, 8017, 8019, 9001, 9005, 9010, BL10, BR5, BR801, C, GR217, GR606, HL, PVD X, SILV   | 5   |
|    | <b>3200.745</b> RIBANTA 5 Kit di cerniere ambidestre per RIBANTA 5 (portata 70 Kg), per profili complanari interni con dente da 4 mm.  | 1013, 8017, 8019, 9001, 9005, 9010, BL10, BR5, BR801, C, GR217, GR606, HL, PVD H, PVD X, SILV  | 5   |
|     | <b>3200.809</b> Kit di cerniere in alluminio per anta affiancata, perni e contropiastre in acciaio inox 430 premontati, boccole in nylon nero, 4 viti TSEI M5x16 e 2 viti TSC EI M5x10 speciali in acciaio inox 430 premontate. Portata 80 Kg. | 1013, 1015, 1247, 6005, 7035, 8017, 8019, 9001, 9005, 9010, 9016, B.SA, BL10, BR5, BR801, BW21, C, GR217, GR606, HL, PVD H, PVD X, SILV, WT005 | 5   |
|     | <b>3200.829</b> Come 3200.809 ma a 20 pz.  | 1013, 9005, 9010   | 20  |
|  | <b>3200.831</b> RIBANTA 5 Kit di cerniere ambidestre per anta affiancata (portata 70 Kg) per profili complanari interni.   | 1013, 9005, 9010, BL10, BR5, BR801, C, GR217, HL, PVD X, SILV  | 5   |
|  | <b>3200.842</b> Kit di cerniere ambidestre per anta affiancata (portata 70 Kg) in alluminio, zama e acciaio inox, per profili complanari interni con altezza di battuta 10 mm. Viteria premontata in acciaio inox.                             | 1013, 8017, 8019, 9001, 9005, 9010, BL10, BR5, BR801, C, GR217, GR606, HL, PVD X, SILV   | 5   |
|  | <b>3200.747L</b> Cardine sinistro in zama per profili complanari interni con altezza di battuta 10 mm.   | 1013, 8017, 8019, 9001, 9005, 9010, BL10, BR5, BR801, C, GR217, GR606, HL, PVD X, SILV   | 5   |
|  | <b>3200.747R</b> Cardine destro in zama per profili complanari interni con altezza di battuta 10 mm  | 1013, 8017, 8019, 9001, 9005, 9010, BL10, BR5, BR801, C, GR217, GR606, HL, PVD X, SILV   | 5   |
|  | <b>3200.840L</b> (brevettato) Supporto superiore registrabile sinistro per cerniera seconda anta, in zama zincata bianca e braccio in acciaio inox 201, viteria in acciaio inox 304 premontata.  |  | 5   |
|  | <b>3200.840R</b> Come art. 3200.840L ma destro.  |  | 5   |
|  | <b>3200.860L</b> (brevettato) Supporto superiore registrabile sinistro per cerniera seconda anta, in zama zincata bianca e braccio in acciaio inox 201, viteria in acciaio inox 304 premontata.  |  | 20  |
|  | <b>3200.860R</b> Come 3200.840R ma a 20 pz.  |  | 20  |
|  | <b>3200.850</b> Paletto da agganciare in nylon nero e acciaio inox 304, tassello fine-corsa in zama, 1 grano M5x6 in acciaio inox 304 premontato, asta in alluminio ossidato. Per cava 15x20 mm.   |  | 20  |

|   | DESCRIZIONE Accessori per anta semi fissa affiancata   | FINITURE | PZ. |
|---|--|----------|-----|
|    | <b>3200.851</b> Paletto da agganciare in nylon nero e acciaio inox 304, tassello fine-corsa in zama, 1 grano M5x6 in acciaio inox 304 premontato, asta in alluminio ossidato. Per cava 14X19,5 mm.             |          | 20  |
|   | <b>3200.852</b> Come art. 3200.850 ma per cava 13,5X16,5 mm.   |          | 20  |
|   | <b>3200.853</b> Come art. 3200.850 ma per cava 14x18 mm.   |          | 20  |
|   | <b>3200.854</b> Come art. 3200.850 ma per cava 15x20 mm.   |          | 20  |
|   | <b>3200.896</b> Come art. 3200.850 ma per cava 13,2x16,7 mm.   |          | 20  |
|    | <b>1551.6</b> REVERTO (brevettato) Paletto a leva (corsa mm 22) in zama, nylon e acciaio inox 304, 2 viti TS Ø 3,9x19 in acciaio zincato nero, 3 spessori (2 mm, 1,5 mm e 4,7 mm) in nylon. Per cava 15x20 mm. |          | 20  |
|    | <b>1538</b> Paletto bi-direzionale in acciaio inox, zama zincata bianca e nylon, 2 grani M5x10 in acciaio inox premontati (abbinare a 3200.845).   |          | 20  |
|   | <b>3200.845</b> Kit rinvii d'angolo in zama zincata bianca e nylon, viteria in acciaio inox premontata, 4 grani speciali M5x15 in acciaio inox.  |          | 5   |
|  | <b>1414W</b> Ferrogliera registrabile in zama zincata bianca, 1 grano M5x12 in acciaio inox, premontato, 2 vaschette in nylon.   |          | 200 |
|  | <b>1414.1W</b> Ferrogliera doppia registrabile in zama zincata bianca, 2 grani M5x12 in acciaio inox premontati, 3 spessori da mm 0,6, 1 e 1,5 in nylon nero.  |          | 200 |
|  | <b>1416.5W</b> Ferrogliera doppia in zama zincata bianca, 1 grano M5x10 in acciaio zincato, premontato.  |          | 100 |
|  | <b>1246.832W</b> Chiusura supplementare lato cerniere in zama zincata bianca, 3 grani M5x12 e 1 vite TSEI M4x8 in acciaio inox 304 premontati.   |          | 40  |
|  | <b>3200.957</b> Dima di posizionamento cerniere in nylon nero per art. 3200.809/.829.  |          | 5   |

|   | DESCRIZIONE Accessori opzionali   | FINITURE  | PZ. |
|---|---|---|-----|
|    | <b>1210/7 MONO</b> Movimento monodirezionale per anta-ribalta con entrata di 14,5 mm, in zama zincata bianca, foro quadro di 7 mm.  |   | 5   |
|    | <b>1243.721W</b> Incontro registrabile in zama zincata bianca, 2 grani M5x12 e 1 vite TSEI M4x8 in acciaio inox 304 premontati.   |   | 40  |
|    | <b>3200.805L</b> (brevettato) Nasello di chiusura sinistro e incontro registrabile in zama zincata bianca, viteria in acciaio inox 304 premontata, 1 clip in nylon nero premontata. |   | 40  |
|    | <b>3200.805R</b> Come art. 3200.805L ma destro.   |   | 40  |
|    | <b>3200.810</b> (brevettato) Chiusura intermedia in zama zincata bianca, viteria in acciaio inox 304 e 430, premontata, incontro regolabile.  |   | 40  |
|    | <b>3200.835</b> Rostro antiscasso in acciaio inox 304, 1 vite TSEI M4x8 in acciaio inox 304, 1 vite autofornante TS M5x18 in acciaio inox 304.                                      |   | 20  |
|    | <b>1541.800</b> Prolunga in nylon nero per art. 1541/6/7 e art. 3000.850/851/852/853/854  |   | 50  |
|   | <b>1541.801</b> Prolunga in nylon nero per art. 1541.1 e art. 3000.852.   |   | 50  |
|    | <b>1490 BLOCAL</b> Serratura in zama, nylon e acciaio inox 430, con cilindro di sicurezza (chiavi uguali), 2 viti TC M5x12 e 2 viti TC Ø 3,9x13 in acciaio inox 304.                | 1013, 7035, 8019, 9001, 9005, 9010, BL10, C, SILV | 10  |
|    | <b>3200.801</b> Kit limitatore di apertura (destro + sinistro) in nylon rosso per bracci standard e lungo.  |   | 40  |
|   | <b>3200.802</b> Kit limitatore di apertura (destro + sinistro) in nylon rosso per braccio supplementare.  |   | 40  |
|  | <b>1343.8L/20</b> Braccio limitatore frizionato sx da 20 cm. in zama, nylon e acciaio inox 304, 3 grani M5x12 in acciaio inox 304 premontati.                                       |   | 20  |
|  | <b>1343.8R/20</b> Come 1343.8L/20 ma destro.  |   | 20  |
|  | <b>1343.8L/60</b> Braccio limitatore frizionato sx da 60 cm. in zama, nylon e acciaio inox 304, 3 grani M5x12 in acciaio inox 304 premontati.                                       |   | 20  |
|  | <b>1343.8R/60</b> Come art. 1343.8L/60 ma destro.   |   | 20  |
|  | <b>1343.801</b> Kit di frizionamento parziale per gli art. 1343.8R/60 - 1343.8L/60, in nylon, 1 vite M5x9 in acciaio inox 304.  |   | 40  |



## 176 RIBANTATRE 150

per Camera Unificata e NC International

MANOVRA TRADIZIONALE

| N°  | DESCRIZIONE   | Codice articolo |        |             |              |             |              |             |              |              | ANTIA<br>SEMI<br>LUSA |
|-----|---|-----------------|--------|-------------|--------------|-------------|--------------|-------------|--------------|--------------|-----------------------|
|     |   |                 | H<br>L | 600<br>1400 | 1401<br>2800 | 600<br>1400 | 1401<br>2800 | 600<br>1400 | 1401<br>2800 | 1401<br>1700 |                       |
| 5   | (brev.) Gruppo base con braccio standard, fulcro a rinvio d'angolo per manovra tradizionale | 3100            |        |             |              |             |              |             |              | 1            |                       |
| 5   | (brev.) Gruppo base con braccio corto, fulcro a rinvio d'angolo per manovra tradizionale    | 3100.1          |        | 1           |              |             |              |             |              |              |                       |
| 5   | (brev.) Gruppo base con braccio standard, fulcro verticale per manovra tradizionale         | 3100.2          |        |             |              |             | 1            |             |              |              |                       |
| 5   | (brev.) Gruppo base con braccio corto, fulcro verticale per manovra tradizionale            | 3100.3          |        | 1           |              |             |              |             |              |              |                       |
| 5   | Braccio supplementare per la manovra tradizionale   | 3100.800        |        |             |              |             |              |             |              | 1            |                       |
| 5   | (brev.) Kit cerniere da agganciare per RIBANTATRE 150                                       | 3100.701        |        |             |              |             |              |             |              | 1            |                       |
| 5   | (brev.) Kit cerniere da avvitare per profili complanari interni                             | 1243.730        |        |             |              |             |              |             |              |              |                       |
| 1   | Dima di posizionamento  | 3100.950        |        |             |              |             |              |             |              |              | 1                     |
| 1   | Dima di posizionamento  | 3100.951        |        |             |              |             |              |             |              | 1            |                       |
| 40  | Nasello di chiusura   | 3100.821        |        |             |              |             |              |             |              |              | 1                     |
| 40  | Incontro registrabile   | 1243.721        |        |             |              |             |              |             |              |              | 2                     |
| 5   | Kit per chiusure supplementari verticali  | 3000.820        |        |             | 1            |             | 1            |             |              | 1            |                       |
| 5   | (brev.) Kit cerniere per anta affiancata  | 3100.830        |        |             |              |             |              |             |              |              | 1                     |
| 5   | Kit cerniere per anta affiancata (profil complanari interni)                                | 1243.816        |        |             |              |             |              |             |              |              | 1                     |
| 10  | Paletto inferiore   | 3000.841        |        |             |              |             |              |             |              |              | 1                     |
| 20  | Paletto verticale da agganciare   | 3000.850        |        |             |              |             |              |             |              |              | 2                     |
| 20  | Paletto verticale da agganciare   | 3000.851        |        |             |              |             |              |             |              |              |                       |
| 20  | Paletto verticale da agganciare   | 3000.852        |        |             |              |             |              |             |              |              |                       |
| 20  | Paletto verticale da agganciare   | 3000.853        |        |             |              |             |              |             |              |              |                       |
| 20  | Paletto verticale da agganciare   | 3000.854        |        |             |              |             |              |             |              |              |                       |
| 20  | Paletto verticale da agganciare   | 3000.896        |        |             |              |             |              |             |              |              |                       |
| 20  | Paletto da agganciare   | 1243.830/8      |        |             |              |             |              |             |              |              | 1                     |
| 20  | Paletto a spinta da agganciare  | 1545            |        |             |              |             |              |             |              |              | 2                     |
| 20  | Paletto a spinta da agganciare  | 1545.1          |        |             |              |             |              |             |              |              | 2                     |
| 20  | Paletto a spinta da agganciare  | 1545.2          |        |             |              |             |              |             |              |              | 2                     |
| 20  | Paletto a spinta da agganciare  | 1545.3          |        |             |              |             |              |             |              |              | 2                     |
| 20  | Clip ferma anta   | 1468            |        |             |              |             |              |             |              |              | 2                     |
| 100 | Ferrogliera   | 1404            |        |             |              |             |              |             |              |              | 2                     |
| 200 | Ferrogliera registrabile  | 1414            |        |             |              |             |              |             |              |              |                       |
| 100 | Ferrogliera doppia  | 1415            |        |             |              |             |              |             |              |              |                       |
| 100 | Ferrogliera doppia  | 1416.5          |        |             |              |             |              |             |              |              |                       |
| 40  | Chiusura supplementare lato cerniere  | 1246.832        |        |             |              |             |              |             |              |              | 1                     |

## CAMPO DI APPLICAZIONE

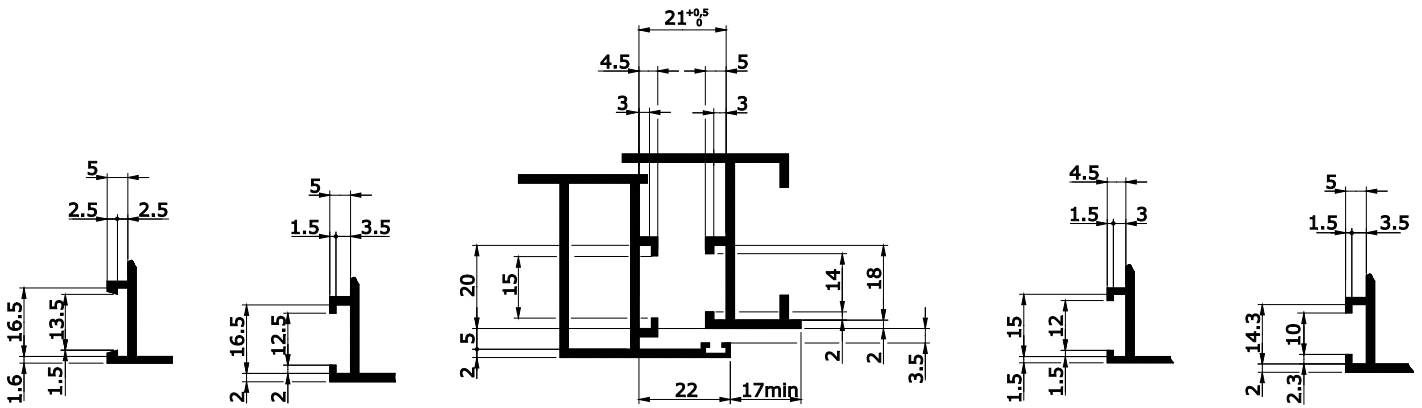
Peso massimo dell'anta 150 Kg.

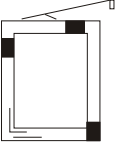
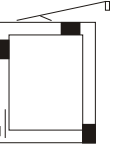

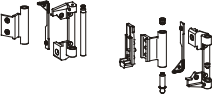

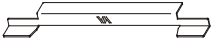
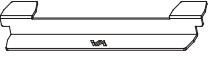





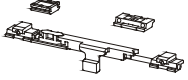
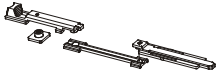
|      |     |     |     |     |     |     |     |     |      |      |      |      |      |      |      |      |
|------|-----|-----|-----|-----|-----|-----|-----|-----|------|------|------|------|------|------|------|------|
| 2800 | •   | •   | •   | •   | 41  | 34  | 29  | 25  | 22   | 20   | 18   | 17   | 15   | 14   | 13   | 12   |
| 2700 | •   | •   | •   | •   | 43  | 35  | 30  | 26  | 23   | 21   | 19   | 17   | 16   | 15   | 14   | 13   |
| 2600 | •   | •   | •   | •   | 45  | 37  | 32  | 27  | 24   | 22   | 20   | 18   | 17   | 15   | 14   | 13   |
| 2500 | •   | •   | •   | •   | 46  | 39  | 33  | 29  | 25   | 23   | 21   | 19   | 17   | 16   | 15   | 14   |
| 2400 | •   | •   | •   | •   | 49  | 40  | 34  | 30  | 27   | 24   | 22   | 20   | 18   | 17   | 16   | 15   |
| 2300 | •   | •   | •   | •   | 42  | 36  | 31  | 28  | 25   | 23   | 21   | 19   | 18   | 16   | 15   |      |
| 2200 | •   | •   | •   | •   | 44  | 38  | 33  | 29  | 26   | 24   | 22   | 20   | 18   | 17   | 16   |      |
| 2100 | •   | •   | •   | •   | 47  | 40  | 35  | 31  | 28   | 25   | 23   | 21   | 19   | 18   | 17   |      |
| 2000 | •   | •   | •   | •   | 49  | 42  | 37  | 33  | 29   | 26   | 24   | 22   | 21   | 19   | 17   |      |
| 1900 | •   | •   | •   | •   | 45  | 39  | 34  | 31  | 28   | 26   | 23   | 22   | 19   | 17   |      |      |
| 1800 | •   | •   | •   | •   | 47  | 41  | 37  | 33  | 30   | 27   | 25   | 22   | 19   | 17   |      |      |
| 1700 | •   | •   | •   | •   | 44  | 39  | 35  | 32  | 29   | 26   | 22   | 19   | 17   |      |      |      |
| 1600 | •   | •   | •   | •   | 47  | 42  | 37  | 34  | 30   | 26   | 22   | 19   | 17   |      |      |      |
| 1500 | •   | •   | •   | •   | 45  | 40  | 36  | 31  | 26   | 22   | 19   | 17   |      |      |      |      |
| 1400 | •   | •   | •   | •   | 48  | 43  | 37  | 31  | 26   | 22   | 19   | 17   |      |      |      |      |
| 1300 | •   | •   | •   | •   | 44  | 37  | 31  | 26  | 22   | 19   | 17   |      |      |      |      |      |
| 1200 | •   | •   | •   | •   | 45  | 37  | 31  | 26  | 22   | 19   | 17   |      |      |      |      |      |
| 1100 | •   | •   | •   | •   | 45  | 37  | 31  | 26  | 23   | 18   | 15   |      |      |      |      |      |
| 1000 | •   | •   | •   | •   | 45  | 37  | 31  | 26  | 20   | 16   | 12   |      |      |      |      |      |
| 900  | •   | •   | •   | •   | 46  | 38  | 30  | 23  | 17   | 13   | 9    |      |      |      |      |      |
| 800  | •   | •   | •   | •   | 46  | 35  | 25  | 18  | 13   | 8    | 5    |      |      |      |      |      |
| 700  | •   | •   | •   | •   | 40  | 27  | 19  | 12  | 7    | X    | X    |      |      |      |      |      |
| 600  | •   | •   | •   | •   | 45  | 29  | 18  | 9   | X    | X    | X    | X    |      |      |      |      |
|      | 350 | 494 | 495 | 500 | 600 | 700 | 800 | 900 | 1000 | 1100 | 1200 | 1300 | 1400 | 1500 | 1600 | 1700 |

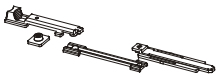





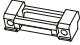

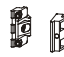
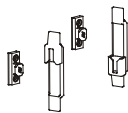
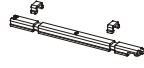
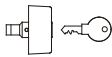

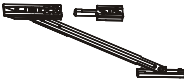
Peso massimo dell'anta 100 Kg. (senza viti suppl. e per complanare interno)

|      |     |     |     |     |     |     |     |     |      |      |      |      |      |      |      |      |
|------|-----|-----|-----|-----|-----|-----|-----|-----|------|------|------|------|------|------|------|------|
| 2800 | •   | 33  | 33  | 33  | 26  | 22  | 18  | 16  | 14   | 13   | 11   | 10   | 10   | 9    | 8    | 8    |
| 2700 | •   | 35  | 35  | 34  | 27  | 23  | 19  | 17  | 15   | 13   | 12   | 11   | 10   | 9    | 8    | 8    |
| 2600 | •   | 36  | 36  | 36  | 29  | 24  | 20  | 17  | 15   | 14   | 12   | 11   | 10   | 10   | 9    | 8    |
| 2500 | •   | 38  | 38  | 38  | 30  | 25  | 21  | 18  | 16   | 14   | 13   | 12   | 11   | 10   | 9    | 9    |
| 2400 | •   | 40  | 40  | 39  | 31  | 26  | 22  | 19  | 17   | 15   | 14   | 12   | 11   | 11   | 10   | 9    |
| 2300 | •   | 42  | 42  | 41  | 33  | 27  | 23  | 20  | 18   | 16   | 14   | 13   | 12   | 11   | 10   | 9    |
| 2200 | •   | 44  | 44  | 43  | 35  | 29  | 25  | 22  | 19   | 17   | 15   | 14   | 13   | 12   | 10   | 9    |
| 2100 | •   | 46  | 46  | 46  | 36  | 30  | 26  | 23  | 20   | 18   | 16   | 15   | 13   | 12   | 10   | 9    |
| 2000 | •   | 49  | 49  | 48  | 38  | 32  | 28  | 24  | 21   | 19   | 17   | 15   | 14   | 12   | 10   | 9    |
| 1900 | •   | •   | •   | •   | 41  | 34  | 29  | 26  | 23   | 20   | 18   | 16   | 14   | 12   | 10   | 9    |
| 1800 | •   | •   | •   | •   | 43  | 36  | 31  | 27  | 24   | 21   | 18   | 17   | 14   | 12   | 10   | 8    |
| 1700 | •   | •   | •   | •   | 46  | 38  | 33  | 29  | 26   | 23   | 20   | 17   | 14   | 12   | 10   | 8    |
| 1600 | •   | •   | •   | •   | 49  | 41  | 35  | 31  | 27   | 25   | 23   | 17   | 15   | 12   | 9    | 7    |
| 1500 | •   | •   | •   | •   | 44  | 38  | 33  | 29  | 25   | 21   | 17   | 14   | 10   | 8    | 6    |      |
| 1400 | •   | •   | •   | •   | 48  | 41  | 35  | 31  | 25   | 21   | 17   | 12   | 9    | 6    | 5    |      |
| 1300 | •   | •   | •   | •   | 44  | 39  | 31  | 25  | 20   | 15   | 10   | 8    | 5    | X    |      |      |
| 1200 | •   | •   | •   | •   | 48  | 39  | 31  | 25  | 18   | 12   | 8    | 5    | X    | X    |      |      |
| 1100 | •   | •   | •   | •   | •   | 39  | 31  | 21  | 15   | 9    | 8    | X    | X    | X    |      |      |
| 1000 | •   | •   | •   | •   | •   | 40  | 27  | 17  | 11   | 8    | X    | X    | X    | X    |      |      |
| 900  | •   | •   | •   | •   | •   | 34  | 21  | 14  | 8    | X    | X    | X    | X    | X    |      |      |
| 800  | •   | •   | •   | •   | •   | 45  | 26  | 14  | 8    | X    | X    | X    | X    | X    |      |      |
| 700  | •   | •   | •   | •   | •   | 34  | 16  | 5   | X    | X    | X    | X    | X    | X    |      |      |
| 600  | •   | •   | •   | •   | 44  | 18  | 5   | X   | X    | X    | X    | X    | X    | X    |      |      |
|      | 350 | 494 | 495 | 500 | 600 | 700 | 800 | 900 | 1000 | 1100 | 1200 | 1300 | 1400 | 1500 | 1600 | 1700 |

• Eseguitibile con spessore max. del vetro di mm. 50  
 46: eseguitibile con spessore max. del vetro (esempio mm 46)  
 X Non eseguitibile  
 NOTA: lo spessore del vetro si riferisce allo spessore del materiale senza camera d'aria

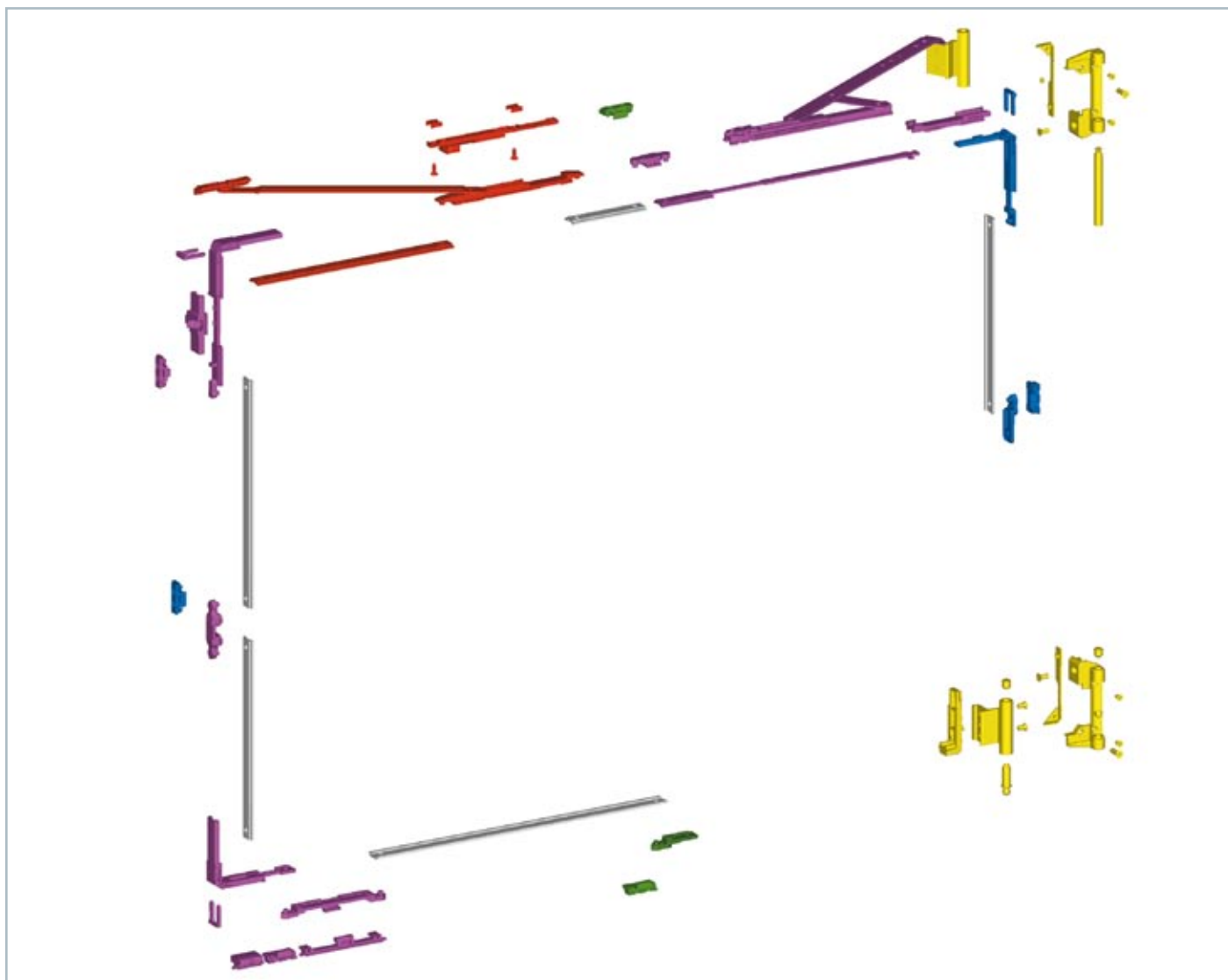


|   | DESCRIZIONE Gruppi base ( per 4 punti di chiusura)  | FINITURE   | PZ. |
|---|---|--|-----|
|    | <b>3100</b> RIBANTATRE 150 (brevettato) Chiusura a 4 punti per manovra tradizionale, fulcro a rinvio d'angolo. Gruppo base con braccio standard in acciaio inox 304, rinvii d'angolo e punti di chiusura in zama zincata nera, 8 boccole di maggiorazione Ø 6-8 mm in nylon, viteria in acciaio inox 304. |  | 5   |
|   | <b>3100.1</b> RIBANTATRE 150 (brevettato) Chiusura a 4 punti per manovra tradizionale, fulcro a rinvio d'angolo. Gruppo base con braccio corto in acciaio inox 304, rinvii d'angolo e punti di chiusura in zama zincata nera, 5 boccole di maggiorazione Ø 6-8 mm in nylon, viteria in acciaio inox 304.  |  | 5   |
|    | <b>3100.2</b> RIBANTATRE 150 (brevettato) Chiusura a 4 punti per manovra tradizionale, fulcro verticale. Gruppo base con braccio standard in acciaio inox 304, rinvii e punti di chiusura in zama zincata nera, 7 boccole di maggiorazione Ø 6-8 mm in nylon, viteria in acciaio inox 304.                |  | 5   |
|   | <b>3100.3</b> RIBANTATRE 150 (brevettato) Chiusura a 4 punti per manovra tradizionale, fulcro verticale. Gruppo base con braccio corto in acciaio inox 304, rinvii e punti di chiusura in zama zincata nera, 5 boccole di maggiorazione Ø 6-8 mm in nylon, viteria in acciaio inox 304.                   |  | 5   |
|    | <b>3100.800</b> Braccio supplementare in acciaio inox, zama e nylon, 2 viti autofilettanti TS Ø 4,2x13 in acciaio zincato.  |  | 5   |
|    | <b>3100.701</b> (brev.) Kit cerniere da agganciare per RIBANTATRE 150 in zama, alluminio e acciaio inox 430, 4 viti TS Ø 4,2x13, 4 viti TS M5x8, 2 viti TS M5x12, 2 viti TS M5x16 in acciaio inox 304. Peso max dell'anta 150 Kg (100 Kg senza viti supplementari).                                       | 1013, 1015, 1247, 3001, 3003, 6005, 7032, 8017, 8019, 9001, 9005, 9010, 9016, B.SA, BL10, BR4, BR5, BR801, BW21, C, GR217, GR606, GREY, HL, PVD H, PVD X, RD501, SILV, WT005 | 5   |
|    | <b>1243.730</b> (brevettato) Kit cerniere da avvitare per RIBANTATRE 150 in zama e alluminio, 8 viti TS Ø 4,2x13, 2 viti TS M5x8, 2 viti TS M5x12 in acciaio inox 304. Portata: max 100 Kg (profili complanari interni).  | 1013, 1015, 1247, 8019, 9001, 9005, 9010, 9016, B.SA, BL10, BR5, BR801, GR217, GR606, PVD H, PVD X, RD501, SILV, WT005   | 5   |
|    | <b>3100.950</b> Dima di posizionamento accessori su telaio fisso per art. 3000.6/7 - 3001.6/7 - 3010/1/1/3/4 - 3011/1/3/4 - 3100/1 - 3101/1 - 3150/20 - 3151/20.  |  | 1   |
|    | <b>3100.951</b> Dima di posizionamento accessori su telaio fisso per art. 3000.4/5 - 3100.2/3 - 3150.2/22.  |  | 1   |
|   | DESCRIZIONE Punti di chiusura supplementari   | FINITURE   | PZ. |
|  | <b>3100.821</b> Nasello di chiusura in zama zincata nera, 1 tappo in escorene, 1 boccola di maggiorazione Ø 6-Ø 8 mm.   |  | 40  |
|  | <b>1243.721</b> Incontro registrabile in zama zincata nera, 2 grani M5x12 e 1 vite TS M4x8 in acciaio inox 304, premontati.   |  | 40  |
|  | <b>3000.820</b> Kit per chiusure supplementari verticali in zama zincata nera, 2 boccole di maggiorazione Ø 6-8 mm in nylon, viteria in acciaio inox 304.   |  | 5   |
|   | DESCRIZIONE Accessori per anta semi fissa affiancata  | FINITURE   | PZ. |
|  | <b>3100.830</b> (brev.) Kit cerniere da agganciare per anta affiancata a RIBANTATRE in zama, alluminio e acciaio inox 430, 2 viti TS M5x8, 4 viti TS M5x12, 2 viti TS M5x16 e 4 viti TS Ø 4,2x13 in acciaio inox 304.   | 1013, 1015, 7032, 8017, 8019, 9001, 9005, 9010, 9016, B.SA, BL10, BR4, BR5, BR801, BW21, GR217, GR606, HL, PVD H, PVD X, RD501, SILV, WT005                                  | 5   |
|  | <b>1243.816</b> Kit cerniere da avvitare per anta affiancata a RIBANTATRE 150 in zama e alluminio, 8 viti TS Ø 4,2x13, 4 viti TS M5x12 in acciaio inox 304 (profili complanari interni).  | 1013, 1015, 1247, 8019, 9001, 9005, 9010, 9016, BR5, BR801, GR217, GR606, PVD H, PVD X, RD501, SILV, WT005   | 5   |
|  | <b>3000.841</b> Paletto inferiore con ferrogliera e appoggio in acciaio inox, nylon e zama zincata nera, viteria in acciaio inox 304.   |  | 10  |
|  | <b>3000.850</b> Paletto da agganciare in nylon nero e acciaio zincato, tassello fine-corsa in zama, 1 grano M5x6 in acciaio inox 304 premontato. Per cava 15x20 mm.   |  | 20  |
|   | <b>3000.851</b> Come 3000.850 ma per cava 14x19,5 mm.   |  | 20  |
|   | <b>3000.852</b> Come 3000.850 ma per cava 13,5x16,5 mm.   |  | 20  |
|   | <b>3000.853</b> Come 3000.850 ma per cava 14x18 mm.   |  | 20  |
|   | <b>3000.854</b> Come 3000.853 ma per cava 15x20 mm.   |  | 20  |

|   | DESCRIZIONE Accessori per anta semi fissa affiancata   | FINITURE  | PZ. |
|---|--|---|-----|
|    | <b>3000.896</b> Pailetto da agganciare in nylon nero e acciaio zincato, tassello fine-corsa in zama, 1 grano M5x6 in acciaio inox 304 premontato. Per cava 13,2x16,7 mm.   |   | 20  |
|    | <b>1243.830/8</b> Pailetto da agganciare in zama zincata nera e acciaio inox 430, 2 grani M5x6 in acciaio inox 304 premontati.   |   | 20  |
|    | <b>1545 SERRO</b> Pailetto da agganciare cm 31,5 per anta semi-fissa, terza anta e anta affiancata ad anta-ribalta (corsa mm 22), in zama zincata nera, acciaio inox 430 e nylon, 1 tassello in nylon, 2 grani M5x6 in acciaio inox, premontati. |   | 20  |
|   | <b>1545.1 SERRO</b> Come 1545.   |   | 20  |
|   | <b>1545.2 SERRO</b> Come 1545.   |   | 20  |
|   | <b>1545.3 SERRO</b> Come 1545.   |   | 20  |
|    | <b>1468</b> Clip ferma ante in zama zincata nera e nylon, 2 viti TC 4,2x19 in acciaio zincato.   |   | 20  |
|    | <b>1404</b> Ferrogliera in zama zincata nera, dado a farfalla e 1 vite TS M5x10 in acciaio inox 304, premontati.   |   | 100 |
|    | <b>1414</b> Ferrogliera registrabile in zama zincata nera, 1 grano M5x12 in acciaio inox, premontato, 2 vaschette in nylon.  |   | 200 |
|    | <b>1415</b> Ferrogliera doppia in zama zincata nera, 2 grani M5x10 in acciaio zincato, premontati.   |   | 100 |
|    | <b>1416.5</b> Ferrogliera doppia in zama zincata nera, 1 grano M5x10 in acciaio zincato, premontato.   |   | 100 |
|    | <b>1246.832</b> Chiusura supplementare lato cerniere in zama zincata nera, 3 grani M5x12 e 1 vite TS M4x8 in acciaio inox 304 premontati.  |   | 40  |
|   | DESCRIZIONE Accessori opzionali  | FINITURE  | PZ. |
|   | <b>1246.835</b> Rostro antiscasso per cave 13,5x16,5 e 14x18, ambidestro in zama zincata nera, 2 viti TS M5x18 in acciaio inox 304 (autoformanti), 2 boccole Ø 6-Ø 8 mm in nylon.  |   | 40  |
|   | <b>1246.838</b> Rostro antiscasso per cave 10x14,3, 12x15 e 12,5x16,5, ambidestro in zama zincata nera, 2 viti TS M5x18 in acciaio inox 304 (autoformanti), 2 boccole Ø 6-Ø 8 mm in nylon.   |   | 40  |
|  | <b>1541.800</b> Prolunga in nylon nero per art. 1541/6/.7 e art. 3000.850/.851/.852/.853/.854  |   | 50  |
|   | <b>1541.801</b> Prolunga in nylon nero per art. 1541.1 e art. 3000.852.  |   | 50  |
|  | <b>1490 BLOCAL</b> Serratura in zama, nylon e acciaio inox 430, con cilindro di sicurezza (chiavi uguali), 2 viti TC M5x12 e 2 viti TC Ø 3,9x13 in acciaio inox 304.   | 1013, 7035, 8019, 9001, 9005, 9010, BL10, C, SILV | 10  |
|  | <b>1243.704</b> Innesto cremonese in zama zincata nera, 2 tappi in poliuretano.  |   | 10  |
|  | <b>1343.2</b> Braccio limitatore d'apertura ad effetto smorzante in zama, nylon, poliuretano e acciaio inox 304, 2 grani M5x8 in acciaio zincato e 2 grani M5x12 in acciaio inox 304 premontati.   |   | 10  |







182 RIBANTATRE 150

per Camera Unificata e NC International

MANOVRA LOGICA

Pezzi necessari per la realizzazione del serramento in funzione delle dimensioni L e H

| N°  | DESCRIZIONE  | Codice articolo | H           |              | L           |              | L           |              | L            |   | ANTIA<br>SERVI<br>LISA |
|-----|--|-----------------|-------------|--------------|-------------|--------------|-------------|--------------|--------------|---|------------------------|
|     |  |                 | 600<br>1400 | 1401<br>2800 | 600<br>1400 | 1401<br>2800 | 600<br>1400 | 1401<br>2800 | 1401<br>2800 |   |                        |
| 5   | Gr. base con br. stand., fulcro a rinvio d'angolo per manovra logica       | 3101            |             |              |             |              |             |              |              |   |                        |
| 5   | Gruppo base con braccio corto, fulcro a rinvio d'angolo per manovra logica | 3101.1          |             |              |             |              |             |              |              |   |                        |
| 5   | Braccio supplementare, manovra logica                                      | 3101.800        |             |              |             |              |             |              |              |   |                        |
| 5   | (brev.) Kit cerniere da agganciare per RIBANTATRE 150                      | 3100.701        |             |              |             |              |             |              |              |   |                        |
| 5   | (brev.) Kit cerniere da avvitare per profili complanari interni            | 1243.730        |             |              |             |              |             |              |              |   |                        |
| 1   | Dima di posizionamento   | 3100.950        |             |              |             |              |             |              |              |   |                        |
| 40  | Nasello di chiusura  | 3100.821        |             |              |             |              |             |              |              |   | 1                      |
| 40  | Incontro registrabile  | 1243.721        |             |              |             |              |             |              |              |   | 2                      |
| 5   | Kit per chiusure supplementari verticali                                   | 3000.820        |             |              | 1           |              | 1           |              |              | 1 |                        |
| 5   | (brev.) Kit cerniere per anta affiancata                                   | 3100.830        |             |              |             |              |             |              |              |   | 1                      |
| 5   | Kit cerniere per anta affiancata (profili complanari interni)              | 1243.816        |             |              |             |              |             |              |              |   |                        |
| 10  | Paletto inferiore  | 3000.841        |             |              |             |              |             |              |              |   | 1                      |
| 20  | Paletto verticale da agganciare  | 3000.850        |             |              |             |              |             |              |              |   | 2                      |
| 20  | Paletto verticale da agganciare  | 3000.851        |             |              |             |              |             |              |              |   |                        |
| 20  | Paletto verticale da agganciare  | 3000.852        |             |              |             |              |             |              |              |   |                        |
| 20  | Paletto verticale da agganciare  | 3000.853        |             |              |             |              |             |              |              |   |                        |
| 20  | Paletto verticale da agganciare  | 3000.854        |             |              |             |              |             |              |              |   |                        |
| 20  | Paletto verticale da agganciare  | 3000.896        |             |              |             |              |             |              |              |   |                        |
| 20  | Paletto da agganciare  | 1243.830/8      |             |              |             |              |             |              |              |   | 1                      |
| 20  | Paletto a spinta da agganciare   | 1545            |             |              |             |              |             |              |              |   | 2                      |
| 20  | Paletto a spinta da agganciare   | 1545.1          |             |              |             |              |             |              |              |   | 2                      |
| 20  | Paletto a spinta da agganciare   | 1545.2          |             |              |             |              |             |              |              |   | 2                      |
| 20  | Paletto a spinta da agganciare   | 1545.3          |             |              |             |              |             |              |              |   | 2                      |
| 20  | Clip ferma anta  | 1468            |             |              |             |              |             |              |              |   | 2                      |
| 100 | Ferrogliera  | 1404            |             |              |             |              |             |              |              |   | 2                      |
| 200 | Ferrogliera registrabile   | 1414            |             |              |             |              |             |              |              |   |                        |
| 100 | Ferrogliera doppia   | 1415            |             |              |             |              |             |              |              |   |                        |
| 100 | Ferrogliera doppia   | 1416.5          |             |              |             |              |             |              |              |   |                        |
| 40  | Chiusura supplementare lato cerniere                                       | 1246.832        |             |              |             |              |             |              |              |   | 1                      |

## CAMPO DI APPLICAZIONE

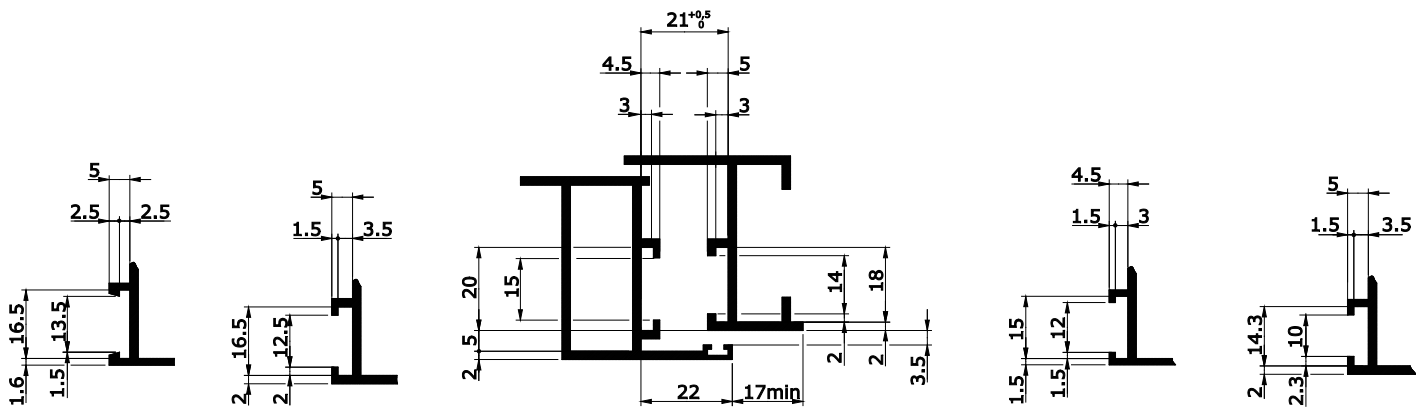
Peso massimo dell' anta 150 Kg.

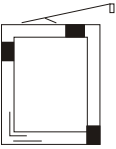

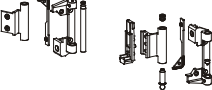





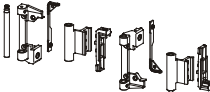

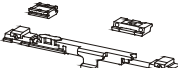



|      |     |     |     |     |     |     |     |     |      |      |      |      |      |      |      |      |
|------|-----|-----|-----|-----|-----|-----|-----|-----|------|------|------|------|------|------|------|------|
| 2800 | •   | •   | •   | •   | 41  | 34  | 29  | 25  | 22   | 20   | 18   | 17   | 15   | 14   | 13   | 12   |
| 2700 | •   | •   | •   | •   | 43  | 35  | 30  | 26  | 23   | 21   | 19   | 17   | 16   | 15   | 14   | 13   |
| 2600 | •   | •   | •   | •   | 45  | 37  | 32  | 27  | 24   | 22   | 20   | 18   | 17   | 15   | 14   | 13   |
| 2500 | •   | •   | •   | •   | 46  | 39  | 33  | 29  | 25   | 23   | 21   | 19   | 17   | 16   | 15   | 14   |
| 2400 | •   | •   | •   | •   | 49  | 40  | 34  | 30  | 27   | 24   | 22   | 20   | 18   | 17   | 16   | 15   |
| 2300 | •   | •   | •   | •   | 42  | 36  | 31  | 28  | 25   | 23   | 21   | 19   | 18   | 16   | 15   |      |
| 2200 | •   | •   | •   | •   | 44  | 38  | 33  | 29  | 26   | 24   | 22   | 20   | 18   | 17   | 16   |      |
| 2100 | •   | •   | •   | •   | 47  | 40  | 35  | 31  | 28   | 25   | 23   | 21   | 19   | 18   | 17   |      |
| 2000 | •   | •   | •   | •   | 49  | 42  | 37  | 33  | 29   | 26   | 24   | 22   | 21   | 19   | 17   |      |
| 1900 | •   | •   | •   | •   | 45  | 39  | 34  | 31  | 28   | 26   | 23   | 22   | 19   | 17   |      |      |
| 1800 | •   | •   | •   | •   | 47  | 41  | 37  | 33  | 30   | 27   | 25   | 22   | 19   | 17   |      |      |
| 1700 | •   | •   | •   | •   | 44  | 39  | 35  | 32  | 29   | 26   | 22   | 19   | 17   |      |      |      |
| 1600 | •   | •   | •   | •   | 47  | 42  | 37  | 34  | 30   | 26   | 22   | 19   | 17   |      |      |      |
| 1500 | •   | •   | •   | •   | 45  | 40  | 36  | 31  | 26   | 22   | 19   | 17   |      |      |      |      |
| 1400 | •   | •   | •   | •   | 48  | 43  | 37  | 31  | 26   | 22   | 19   | 17   |      |      |      |      |
| 1300 | •   | •   | •   | •   | 44  | 37  | 31  | 26  | 22   | 19   | 17   |      |      |      |      |      |
| 1200 | •   | •   | •   | •   | 45  | 37  | 31  | 26  | 22   | 19   | 17   |      |      |      |      |      |
| 1100 | •   | •   | •   | •   | 45  | 37  | 31  | 26  | 22   | 18   | 15   |      |      |      |      |      |
| 1000 | •   | •   | •   | •   | 45  | 37  | 31  | 26  | 20   | 16   | 12   |      |      |      |      |      |
| 900  | •   | •   | •   | •   | 46  | 38  | 30  | 23  | 17   | 13   | 9    |      |      |      |      |      |
| 800  | •   | •   | •   | •   | 46  | 35  | 25  | 18  | 13   | 8    | 5    |      |      |      |      |      |
| 700  | •   | •   | •   | •   | 40  | 27  | 19  | 12  | 7    | X    | X    |      |      |      |      |      |
| 600  | •   | •   | •   | •   | 45  | 29  | 18  | 9   | X    | X    | X    | X    |      |      |      |      |
|      | 350 | 494 | 495 | 500 | 600 | 700 | 800 | 900 | 1000 | 1100 | 1200 | 1300 | 1400 | 1500 | 1600 | 1700 |

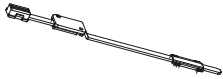


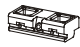
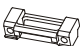
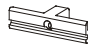
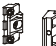
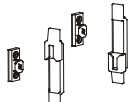
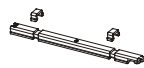


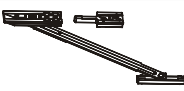
Peso massimo dell' anta 100 Kg. (senza viti supplementari)

|      |     |     |     |     |     |     |     |     |      |      |      |      |      |      |      |      |
|------|-----|-----|-----|-----|-----|-----|-----|-----|------|------|------|------|------|------|------|------|
| 2800 | •   | 33  | 33  | 33  | 26  | 22  | 18  | 16  | 14   | 13   | 11   | 10   | 10   | 9    | 8    | 8    |
| 2700 | •   | 35  | 35  | 34  | 27  | 23  | 19  | 17  | 15   | 13   | 12   | 11   | 10   | 9    | 8    | 8    |
| 2600 | •   | 36  | 36  | 36  | 29  | 24  | 20  | 17  | 15   | 14   | 12   | 11   | 10   | 10   | 9    | 8    |
| 2500 | •   | 38  | 38  | 38  | 30  | 25  | 21  | 18  | 16   | 14   | 13   | 12   | 11   | 10   | 9    | 9    |
| 2400 | •   | 40  | 40  | 39  | 31  | 26  | 22  | 19  | 17   | 15   | 14   | 12   | 11   | 11   | 10   | 9    |
| 2300 | •   | 42  | 42  | 41  | 33  | 27  | 23  | 20  | 18   | 16   | 14   | 13   | 12   | 11   | 10   | 9    |
| 2200 | •   | 44  | 44  | 43  | 35  | 29  | 25  | 22  | 19   | 17   | 15   | 14   | 13   | 12   | 10   | 9    |
| 2100 | •   | 46  | 46  | 46  | 36  | 30  | 26  | 23  | 20   | 18   | 16   | 15   | 13   | 12   | 10   | 9    |
| 2000 | •   | 49  | 49  | 48  | 38  | 32  | 28  | 24  | 21   | 19   | 17   | 15   | 14   | 12   | 10   | 9    |
| 1900 | •   | •   | •   | •   | 41  | 34  | 29  | 26  | 23   | 20   | 18   | 16   | 14   | 12   | 10   | 9    |
| 1800 | •   | •   | •   | •   | 43  | 36  | 31  | 27  | 24   | 21   | 18   | 17   | 14   | 12   | 10   | 8    |
| 1700 | •   | •   | •   | •   | 46  | 38  | 33  | 29  | 26   | 23   | 20   | 17   | 14   | 12   | 10   | 8    |
| 1600 | •   | •   | •   | •   | 49  | 41  | 35  | 31  | 27   | 25   | 23   | 17   | 15   | 12   | 9    | 7    |
| 1500 | •   | •   | •   | •   | 44  | 38  | 33  | 29  | 25   | 21   | 17   | 14   | 10   | 8    | 6    |      |
| 1400 | •   | •   | •   | •   | 48  | 41  | 35  | 31  | 25   | 21   | 17   | 12   | 9    | 6    | 5    |      |
| 1300 | •   | •   | •   | •   | 44  | 39  | 31  | 25  | 20   | 15   | 10   | 8    | 5    | X    |      |      |
| 1200 | •   | •   | •   | •   | 48  | 39  | 31  | 25  | 18   | 12   | 8    | 5    | X    | X    |      |      |
| 1100 | •   | •   | •   | •   | 39  | 31  | 21  | 15  | 9    | 8    | X    | X    | X    | X    |      |      |
| 1000 | •   | •   | •   | •   | 40  | 27  | 17  | 11  | 8    | X    | X    | X    | X    | X    |      |      |
| 900  | •   | •   | •   | •   | 34  | 21  | 14  | 8   | X    | X    | X    | X    | X    | X    |      |      |
| 800  | •   | •   | •   | •   | 45  | 26  | 14  | 8   | X    | X    | X    | X    | X    | X    |      |      |
| 700  | •   | •   | •   | •   | 34  | 16  | 5   | X   | X    | X    | X    | X    | X    | X    |      |      |
| 600  | •   | •   | •   | •   | 44  | 18  | 5   | X   | X    | X    | X    | X    | X    | X    |      |      |
|      | 350 | 494 | 495 | 500 | 600 | 700 | 800 | 900 | 1000 | 1100 | 1200 | 1300 | 1400 | 1500 | 1600 | 1700 |

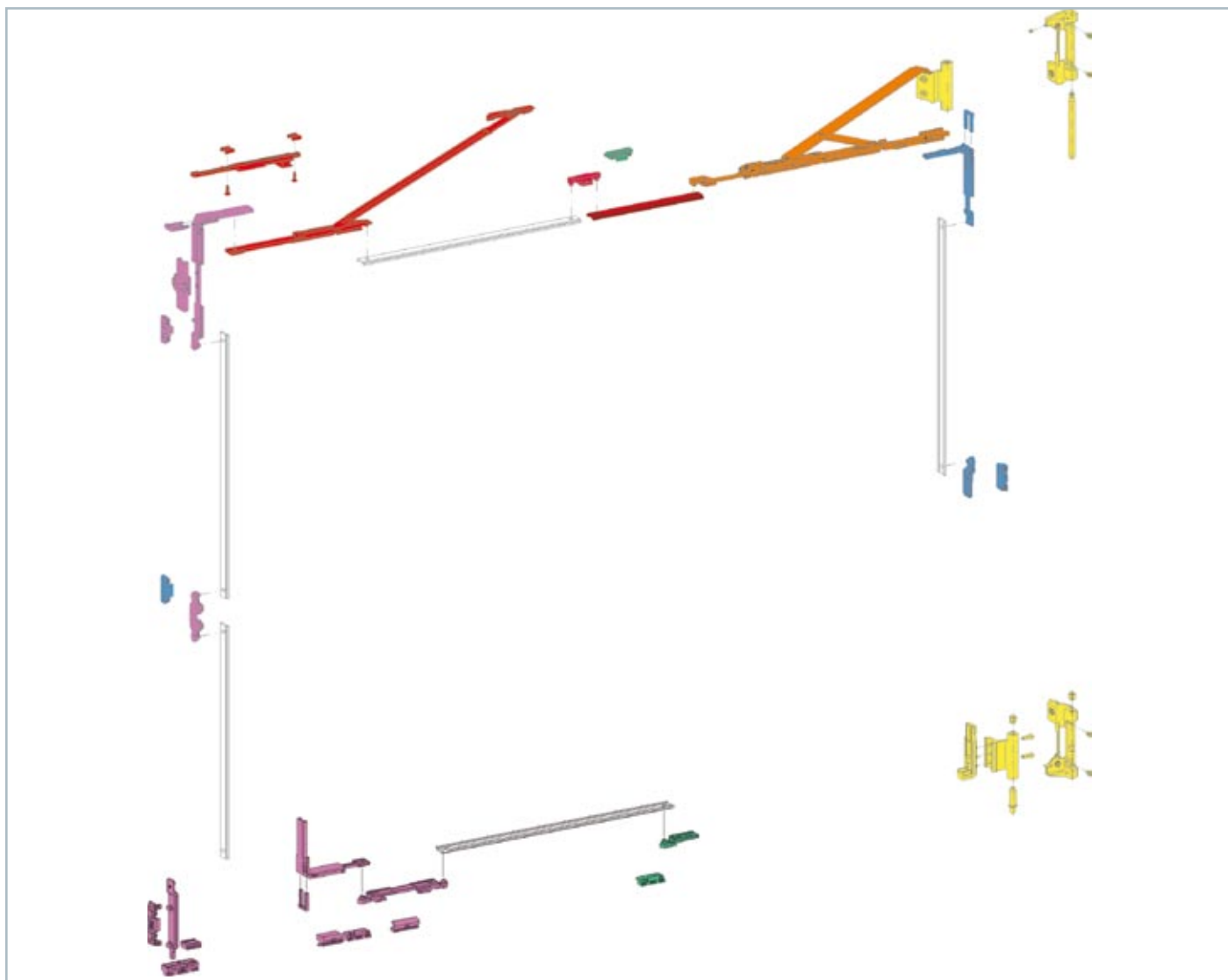
• Eseguitibile con spessore max. del vetro di mm. 50  
 46: eseguitibile con spessore max. del vetro (esempio mm 46)  
 X Non eseguitibile  
 NOTA: lo spessore del vetro si riferisce allo spessore del materiale senza camera d'aria



|  | DESCRIZIONE Gruppi base ( per 4 punti di chiusura)   | FINITURE   | PZ. |
|--|--|--|-----|
|                                 | <b>3101</b> RIBANTATRE 150 Chiusura a 4 punti per manovra logica, fulcro a rinvio d'angolo. Gruppo base con braccio standard in acciaio inox 304, rinvii d'angolo e punti di chiusura in zama zincata nera, 8 boccole di maggiorazione Ø 6-8 mm in nylon, viteria in acciaio inox 304. |  | 5   |
|  | <b>3101.1</b> RIBANTATRE 150 Chiusura a 4 punti per manovra logica, fulcro a rinvio d'angolo. Gruppo base con braccio corto in acciaio inox 304, rinvii d'angolo e punti di chiusura in zama zincata nera, 5 boccole di maggiorazione Ø 6-8 mm in nylon, viteria in acciaio inox 304.  |  | 5   |
|                                 | <b>3101.800</b> Braccio supplementare manovra logica in acciaio inox, zama e nylon, 2 viti autofiletanti TS Ø 4,2x13 in acciaio zincato.   |  | 5   |
|                                 | <b>3100.701</b> (brev.) Kit cerniere da agganciare per RIBANTATRE 150 in zama, alluminio e acciaio inox 430, 4 viti TS Ø 4,2x13, 4 viti TS M5x8, 2 viti TS M5x12, 2 viti TS M5x16 in acciaio inox 304. Peso max dell'anta 150 Kg (100 Kg senza viti supplementari).                    | 1013, 1015, 1247, 3001, 3003, 6005, 7032, 8017, 8019, 9001, 9005, 9010, 9016, B.SA, BL10, BR4, BR5, BR801, BW21, C, GR217, GR606, GREY, HL, PVD H, PVD X, RD501, SILV, WT005 | 5   |
| <br><i>complanare interno</i>   | <b>1243.730</b> (brevettato) Kit cerniere da avvitare per RIBANTATRE 150 in zama e alluminio, 8 viti TS Ø 4,2x13, 2 viti TS M5x8, 2 viti TS M5x12 in acciaio inox 304. Portata: max 100 Kg (profili complanari interni).   | 1013, 1015, 1247, 8019, 9001, 9005, 9010, 9016, B.SA, BL10, BR5, BR801, GR217, GR606, PVD H, PVD X, RD501, SILV, WT005   | 5   |
|                                 | <b>3100.950</b> Dima di posizionamento accessori su telaio fisso per art. 3000.6/.7 - 3001.6/.7 - 3010/.1/.3/.4 - 3011/.1/.3/.4 - 3100/.1 - 3101/.1 - 3150/.20 - 3151/.20.   |  | 1   |
|  | DESCRIZIONE Punti di chiusura supplementari  | FINITURE   | PZ. |
|                                 | <b>3100.821</b> Nasello di chiusura in zama zincata nera, 1 tappo in escorene, 1 boccola di maggiorazione Ø 6-8 mm.  |  | 40  |
|                                 | <b>1243.721</b> Incontro registrabile in zama zincata nera, 2 grani M5x12 e 1 vite TS M4x8 in acciaio inox 304, premontati.  |  | 40  |
|                                 | <b>3000.820</b> Kit per chiusure supplementari verticali in zama zincata nera, 2 boccole di maggiorazione Ø 6-8 mm in nylon, viteria in acciaio inox 304.  |  | 5   |
|  | DESCRIZIONE Accessori per anta semi fissa affiancata   | FINITURE   | PZ. |
|                               | <b>3100.830</b> (brev.) Kit cerniere da agganciare per anta affiancata a RIBANTATRE in zama, alluminio e acciaio inox 430, 2 viti TS M5x8, 4 viti TS M5x12, 2 viti TS M5x16 e 4 viti TS Ø 4,2x13 in acciaio inox 304.  | 1013, 1015, 7032, 8017, 8019, 9001, 9005, 9010, 9016, B.SA, BL10, BR4, BR5, BR801, BW21, GR217, GR606, HL, PVD H, PVD X, RD501, SILV, WT005                                  | 5   |
| <br><i>complanare interno</i> | <b>1243.816</b> Kit cerniere da avvitare per anta affiancata a RIBANTATRE 150 in zama e alluminio, 8 viti TS Ø 4,2x13, 4 viti TS M5x12 in acciaio inox 304 (profili complanari interni).   | 1013, 1015, 1247, 8019, 9001, 9005, 9010, 9016, BR5, BR801, GR217, GR606, PVD H, PVD X, RD501, SILV, WT005   | 5   |
|                               | <b>3000.841</b> Paletto inferiore con ferrogliera e appoggio in acciaio inox, nylon e zama zincata nera, viteria in acciaio inox 304.  |  | 10  |
|                               | <b>3000.850</b> Paletto da agganciare in nylon nero e acciaio zincato, tassello fine-corsa in zama, 1 grano M5x6 in acciaio inox 304 premontato. Per cava 15x20 mm.  |  | 20  |
|  | <b>3000.851</b> Come 3000.850 ma per cava 14X19,5 mm.  |  | 20  |
|  | <b>3000.852</b> Come 3000.850 ma per cava 13,5X16,5 mm.  |  | 20  |
|  | <b>3000.853</b> Come 3000.850 ma per cava 14X18 mm.  |  | 20  |
|  | <b>3000.854</b> Come 3000.853 ma per cava 15x20 mm.  |  | 20  |
|  | <b>3000.896</b> Come 3000.850 ma per cava 13,2x16,7 mm.  |  | 20  |
|                               | <b>1243.830/8</b> Paletto da agganciare in zama zincata nera e acciaio inox 430, 2 grani M5x6 in acciaio inox 304 premontati.  |  | 20  |
|                               | <b>1545</b> SERRO Paletto da agganciare cm 31.5 per anta semi-fissa, terza anta e anta affiancata ad anta-ribalta (corsa mm 22), in zama zincata nera, acciaio inox 430 e nylon, 1 tassello in nylon, 2 grani M5x6 in acciaio inox, premontati.  |  | 20  |
|  | <b>1545.1</b> SERRO Come 1545.   |  | 20  |
|  | <b>1545.2</b> SERRO Come 1545.   |  | 20  |

|   | DESCRIZIONE Accessori per anta semi fissa affiancata   | FINITURE  | PZ. |
|---|--|---|-----|
|    | <b>1545.3</b> SERPRO Paletto da agganciare cm 31,5 per anta semi-fissa, terza anta e anta affiancata ad anta-ribalta (corsa mm 22), in zama zincata nera, acciaio inox 430 e nylon, 1 tassello in nylon, 2 grani M5x6 in acciaio inox, premontati. |   | 20  |
|    | <b>1468</b> Clip ferma ante in zama zincata nera e nylon, 2 viti TC 4,2x19 in acciaio zincato.   |   | 20  |
|    | <b>1404</b> Ferrogliera in zama zincata nera, dado a farfalla e 1 vite TS M5x10 in acciaio inox 304, premontati.   |   | 100 |
|    | <b>1414</b> Ferrogliera registrabile in zama zincata nera, 1 grano M5x12 in acciaio inox, premontato, 2 vaschette in nylon.  |   | 200 |
|    | <b>1415</b> Ferrogliera doppia in zama zincata nera, 2 grani M5x10 in acciaio zincato, premontati.   |   | 100 |
|    | <b>1416.5</b> Ferrogliera doppia in zama zincata nera, 1 grano M5x10 in acciaio zincato, premontato.   |   | 100 |
|    | <b>1246.832</b> Chiusura supplementare lato cerniere in zama zincata nera, 3 grani M5x12 e 1 vite TS M4x8 in acciaio inox 304 premontati.  |   | 40  |
|   | DESCRIZIONE Accessori opzionali  | FINITURE  | PZ. |
|    | <b>1246.835</b> Roastro antiscasso per cave 13,5x16,5 e 14x18, ambidestro in zama zincata nera, 2 viti TS M5x18 in acciaio inox 304 (autoformanti), 2 boccole Ø 6-Ø 8 mm in nylon.   |   | 40  |
|   | <b>1246.838</b> Roastro antiscasso per cave 10x14,3, 12x15 e 12,5x16,5, ambidestro in zama zincata nera, 2 viti TS M5x18 in acciaio inox 304 (autoformanti), 2 boccole Ø 6-Ø 8 mm in nylon.  |   | 40  |
|    | <b>1541.800</b> Prolunga in nylon nero per art. 1541/6/7 e art. 3000.850/851/852/853/854   |   | 50  |
|   | <b>1541.801</b> Prolunga in nylon nero per art. 1541.1 e art. 3000.852.  |   | 50  |
|    | <b>1490</b> BLOCAL Serratura in zama, nylon e acciaio inox 430, con cilindro di sicurezza (chiavi uguali), 2 viti TC M5x12 e 2 viti TC Ø 3,9x13 in acciaio inox 304.   | 1013, 7035, 8019, 9001, 9005, 9010, BL10, C, SILV | 10  |
|   | <b>1243.704</b> Innesto cremonese in zama zincata nera, 2 tappi in poliuretano.  |   | 10  |
|  | <b>1343.2</b> Braccio limitatore d'apertura ad effetto smorzante in zama, nylon, poliuretano e acciaio inox 304, 2 grani M5x8 in acciaio zincato e 2 grani M5x12 in acciaio inox 304 premontati.   |   | 10  |





188 RIBANTATRE 150 RESTYLING

per Camera Unificata e NC International

MANOVRA TRADIZIONALE



| N°  | DESCRIZIONE   | Codice articolo | H    |      | 600  |      | 1401 |      | 600  |      | 1401 |      | 700  |      | 1401 |  | ANIA | SEMI | FISSA |
|-----|---|-----------------|------|------|------|------|------|------|------|------|------|------|------|------|------|--|------|------|-------|
|     |   |                 | 1400 | 2800 | 1400 | 2800 | 1400 | 2800 | 1400 | 2800 | 1400 | 2800 | 1400 | 2800 |      |  |      |      |       |
| 5   | Braccio corto non pre-assemblato per manovra tradizionale (*)             | 3150.752        |      |      |      |      |      |      |      |      |      |      |      |      |      |  |      |      |       |
| 20  | Braccio corto non pre-assemblato per manovra tradizionale (*)             | 3150.772        |      |      |      |      |      |      |      |      |      |      |      |      |      |  |      |      |       |
| 5   | Braccio standard pre-assemblato per manovra tradizionale                  | 3150.750        |      |      |      |      |      |      |      |      |      |      |      |      |      |  |      |      |       |
| 20  | Braccio standard pre-assemblato per manovra tradizionale                  | 3150.770        |      |      |      |      |      |      |      |      |      |      |      |      |      |  |      |      |       |
| 5   | Braccio standard non pre-assemblato per manovra tradizionale              | 3100.751        |      |      |      |      |      |      |      |      |      |      |      |      |      |  |      |      |       |
| 20  | Braccio standard non pre-assemblato per manovra tradizionale              | 3100.771        |      |      |      |      |      |      |      |      |      |      |      |      |      |  |      |      |       |
| 5   | Braccio supplementare per la manovra tradizionale                         | 3150.800        |      |      |      |      |      |      |      |      |      |      |      |      |      |  |      |      |       |
| 5   | (brev.) Gruppo base con fulcro a rinvio d'angolo per manovra tradizionale | 3150            |      |      |      |      |      |      |      |      |      |      |      |      |      |  |      |      |       |
| 20  | (brev.) Gruppo base con fulcro a rinvio d'angolo per manovra tradizionale | 3150.20         |      |      |      |      |      |      |      |      |      |      |      |      |      |  |      |      |       |
| 5   | (brev.) Gruppo base con fulcro verticale per manovra tradizionale         | 3150.2          |      |      |      |      |      |      |      |      |      |      |      |      |      |  |      |      |       |
| 20  | (brev.) Gruppo base con fulcro verticale per manovra tradizionale         | 3150.22         |      |      |      |      |      |      |      |      |      |      |      |      |      |  |      |      |       |
| 5   | (brev.) Kit cerniere da agganciare per RIBANTATRE 150                     | 3150.701        |      |      |      |      |      |      |      |      |      |      |      |      |      |  |      |      |       |
| 20  | (brev.) Kit cerniere da agganciare per RIBANTATRE 150                     | 3150.721        |      |      |      |      |      |      |      |      |      |      |      |      |      |  |      |      |       |
| 5   | (brev.) Kit cerniere da avvitare per profili complanari interni           | 1243.730        |      |      |      |      |      |      |      |      |      |      |      |      |      |  |      |      |       |
| 1   | Dima di posizionamento  | 3100.950        |      |      |      |      |      |      |      |      |      |      |      |      |      |  |      |      |       |
| 1   | Dima di posizionamento  | 3100.951        |      |      |      |      |      |      |      |      |      |      |      |      |      |  |      |      |       |
| 40  | Nasello di chiusura   | 3100.821        |      |      |      |      |      |      |      |      |      |      |      |      |      |  |      |      |       |
| 40  | Incontro registrabile   | 1243.721        |      |      |      |      |      |      |      |      |      |      |      |      |      |  |      |      |       |
| 5   | Kit per chiusure supplementari verticali                                  | 3000.820        |      |      |      |      |      |      |      |      |      |      |      |      |      |  |      |      |       |
| 5   | (brev.) Kit cerniere da agganciare per anta affiancata a RIBANTATRE 150   | 3150.830        |      |      |      |      |      |      |      |      |      |      |      |      |      |  |      |      |       |
| 5   | Kit cerniere per anta affiancata (profili complanari interni)             | 1243.816        |      |      |      |      |      |      |      |      |      |      |      |      |      |  |      |      |       |
| 10  | Paletto inferiore   | 3000.841        |      |      |      |      |      |      |      |      |      |      |      |      |      |  |      |      |       |
| 20  | Paletto verticale da agganciare   | 3000.850        |      |      |      |      |      |      |      |      |      |      |      |      |      |  |      |      |       |
| 20  | Paletto verticale da agganciare   | 3000.851        |      |      |      |      |      |      |      |      |      |      |      |      |      |  |      |      |       |
| 20  | Paletto verticale da agganciare   | 3000.852        |      |      |      |      |      |      |      |      |      |      |      |      |      |  |      |      |       |
| 20  | Paletto verticale da agganciare   | 3000.853        |      |      |      |      |      |      |      |      |      |      |      |      |      |  |      |      |       |
| 20  | Paletto verticale da agganciare   | 3000.854        |      |      |      |      |      |      |      |      |      |      |      |      |      |  |      |      |       |
| 20  | Paletto verticale da agganciare   | 3000.896        |      |      |      |      |      |      |      |      |      |      |      |      |      |  |      |      |       |
| 20  | Paletto da agganciare   | 1243.830/8      |      |      |      |      |      |      |      |      |      |      |      |      |      |  |      |      |       |
| 20  | Paletto a spinta da agganciare  | 1545            |      |      |      |      |      |      |      |      |      |      |      |      |      |  |      |      |       |
| 20  | Paletto a spinta da agganciare  | 1545.1          |      |      |      |      |      |      |      |      |      |      |      |      |      |  |      |      |       |
| 20  | Paletto a spinta da agganciare  | 1545.2          |      |      |      |      |      |      |      |      |      |      |      |      |      |  |      |      |       |
| 20  | Paletto a spinta da agganciare  | 1545.3          |      |      |      |      |      |      |      |      |      |      |      |      |      |  |      |      |       |
| 20  | Clip ferma anta   | 1468            |      |      |      |      |      |      |      |      |      |      |      |      |      |  |      |      |       |
| 100 | Ferrogliera   | 1404            |      |      |      |      |      |      |      |      |      |      |      |      |      |  |      |      |       |
| 200 | Ferrogliera registrabile  | 1414            |      |      |      |      |      |      |      |      |      |      |      |      |      |  |      |      |       |
| 100 | Ferrogliera doppia  | 1415            |      |      |      |      |      |      |      |      |      |      |      |      |      |  |      |      |       |
| 100 | Ferrogliera doppia  | 1416.5          |      |      |      |      |      |      |      |      |      |      |      |      |      |  |      |      |       |
| 40  | Chiusura supplementare lato cerniere                                      | 1246.832        |      |      |      |      |      |      |      |      |      |      |      |      |      |  |      |      |       |

(\*) Se utilizzato con braccio standard non pre-assemblato, il campo di applicazione va da 350 a 494

# CAMPO DI APPLICAZIONE

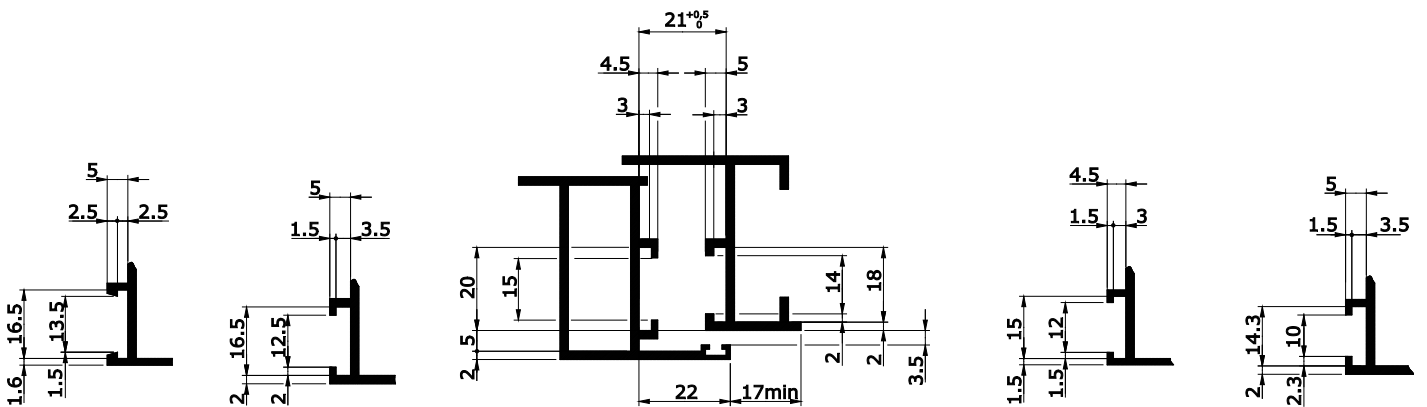
Peso massimo dell' anta 150 Kg.

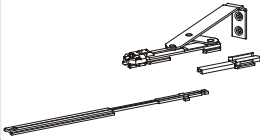

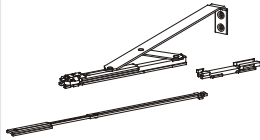
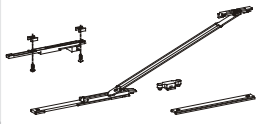
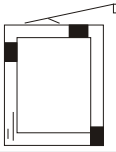
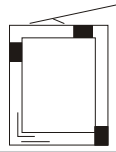
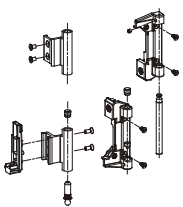



|      |     |     |     |     |     |     |     |      |      |      |      |      |      |      |      |
|------|-----|-----|-----|-----|-----|-----|-----|------|------|------|------|------|------|------|------|
| 2800 | •   | •   | •   | 41  | 34  | 29  | 25  | 22   | 20   | 18   | 17   | 15   | 14   | 13   | 12   |
| 2700 | •   | •   | •   | 43  | 35  | 30  | 26  | 23   | 21   | 19   | 17   | 16   | 15   | 14   | 13   |
| 2600 | •   | •   | •   | 45  | 37  | 32  | 27  | 24   | 22   | 20   | 18   | 17   | 15   | 14   | 13   |
| 2500 | •   | •   | •   | 46  | 39  | 33  | 29  | 25   | 23   | 21   | 19   | 17   | 16   | 15   | 14   |
| 2400 | •   | •   | •   | 49  | 40  | 34  | 30  | 27   | 24   | 22   | 20   | 18   | 17   | 16   | 15   |
| 2300 | •   | •   | •   | 42  | 36  | 31  | 28  | 25   | 23   | 21   | 19   | 18   | 16   | 15   | 14   |
| 2200 | •   | •   | •   | 44  | 38  | 33  | 29  | 26   | 24   | 22   | 20   | 18   | 17   | 16   | 15   |
| 2100 | •   | •   | •   | 47  | 40  | 35  | 31  | 28   | 25   | 23   | 21   | 19   | 18   | 17   | 16   |
| 2000 | •   | •   | •   | 49  | 42  | 37  | 33  | 29   | 26   | 24   | 22   | 21   | 19   | 17   | 16   |
| 1900 | •   | •   | •   | 45  | 39  | 34  | 31  | 28   | 26   | 23   | 22   | 19   | 17   | 16   | 15   |
| 1800 | •   | •   | •   | 47  | 41  | 37  | 33  | 30   | 27   | 25   | 22   | 19   | 17   | 16   | 15   |
| 1700 | •   | •   | •   | 44  | 39  | 35  | 32  | 29   | 26   | 22   | 19   | 17   | 16   | 15   | 14   |
| 1600 | •   | •   | •   | 47  | 42  | 37  | 34  | 30   | 26   | 22   | 19   | 17   | 16   | 15   | 14   |
| 1500 | •   | •   | •   | 45  | 40  | 36  | 31  | 26   | 22   | 19   | 17   | 16   | 15   | 14   | 13   |
| 1400 | •   | •   | •   | 48  | 43  | 37  | 31  | 26   | 22   | 19   | 17   | 16   | 15   | 14   | 13   |
| 1300 | •   | •   | •   | 44  | 37  | 31  | 26  | 22   | 19   | 17   | 16   | 15   | 14   | 13   | 12   |
| 1200 | •   | •   | •   | 45  | 37  | 31  | 26  | 22   | 19   | 17   | 16   | 15   | 14   | 13   | 12   |
| 1100 | •   | •   | •   | 45  | 37  | 31  | 26  | 23   | 18   | 15   | 14   | 13   | 12   | 11   | 10   |
| 1000 | •   | •   | •   | 45  | 37  | 31  | 26  | 20   | 16   | 12   | 11   | 10   | 9    | 8    | 7    |
| 900  | •   | •   | •   | 46  | 38  | 30  | 23  | 17   | 13   | 9    | 8    | 7    | 6    | 5    | 4    |
| 800  | •   | •   | •   | 46  | 35  | 25  | 18  | 13   | 8    | 5    | 4    | 3    | 2    | 1    | 0    |
| 700  | •   | •   | •   | 40  | 27  | 19  | 12  | 7    | X    | X    | X    | X    | X    | X    | X    |
| 600  | •   | •   | •   | 45  | 29  | 18  | 9   | X    | X    | X    | X    | X    | X    | X    | X    |
|      | 350 | 400 | 500 | 600 | 700 | 800 | 900 | 1000 | 1100 | 1200 | 1300 | 1400 | 1500 | 1600 | 1700 |




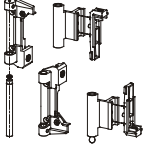

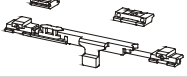
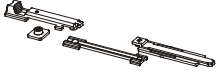
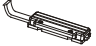
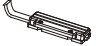



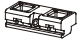
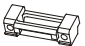
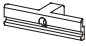

Peso massimo dell' anta 100 Kg. (senza viti supplementari)

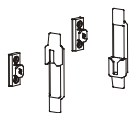
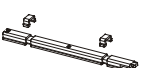
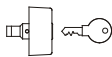

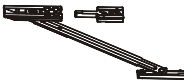
|      |     |     |     |     |     |     |     |      |      |      |      |      |      |      |      |
|------|-----|-----|-----|-----|-----|-----|-----|------|------|------|------|------|------|------|------|
| 2800 | •   | 44  | 33  | 26  | 22  | 18  | 16  | 14   | 13   | 11   | 10   | 10   | 9    | 8    | 8    |
| 2700 | •   | 46  | 34  | 27  | 23  | 19  | 17  | 15   | 13   | 12   | 11   | 10   | 9    | 8    | 8    |
| 2600 | •   | 48  | 36  | 29  | 24  | 20  | 17  | 15   | 14   | 12   | 11   | 10   | 10   | 9    | 8    |
| 2500 | •   | 38  | 30  | 25  | 21  | 18  | 16  | 14   | 13   | 12   | 11   | 10   | 9    | 9    | 9    |
| 2400 | •   | 39  | 31  | 26  | 22  | 19  | 17  | 15   | 14   | 12   | 11   | 11   | 10   | 9    | 9    |
| 2300 | •   | 41  | 33  | 27  | 23  | 20  | 18  | 16   | 14   | 13   | 12   | 11   | 10   | 9    | 9    |
| 2200 | •   | 43  | 35  | 29  | 25  | 22  | 19  | 17   | 15   | 14   | 13   | 12   | 10   | 9    | 9    |
| 2100 | •   | 46  | 36  | 30  | 26  | 23  | 20  | 18   | 16   | 15   | 13   | 12   | 10   | 9    | 9    |
| 2000 | •   | 48  | 38  | 32  | 28  | 24  | 21  | 19   | 17   | 15   | 14   | 12   | 10   | 9    | 9    |
| 1900 | •   | 41  | 34  | 29  | 26  | 23  | 20  | 18   | 16   | 14   | 12   | 10   | 9    | 9    | 9    |
| 1800 | •   | 43  | 36  | 31  | 27  | 24  | 21  | 18   | 17   | 14   | 12   | 10   | 8    | 8    | 8    |
| 1700 | •   | 46  | 38  | 33  | 29  | 26  | 23  | 20   | 17   | 14   | 12   | 10   | 8    | 8    | 8    |
| 1600 | •   | 49  | 41  | 35  | 31  | 27  | 25  | 23   | 17   | 15   | 12   | 9    | 7    | 7    | 7    |
| 1500 | •   | 44  | 38  | 33  | 29  | 25  | 21  | 17   | 14   | 10   | 8    | 6    | 6    | 6    | 6    |
| 1400 | •   | 48  | 41  | 35  | 31  | 25  | 21  | 17   | 12   | 9    | 6    | 5    | 5    | 5    | 5    |
| 1300 | •   | 44  | 39  | 31  | 25  | 20  | 15  | 10   | 8    | 5    | X    | X    | X    | X    | X    |
| 1200 | •   | 48  | 39  | 31  | 25  | 18  | 12  | 8    | 5    | X    | X    | X    | X    | X    | X    |
| 1100 | •   | 39  | 31  | 21  | 15  | 9   | 8   | X    | X    | X    | X    | X    | X    | X    | X    |
| 1000 | •   | 40  | 27  | 17  | 11  | 8   | X   | X    | X    | X    | X    | X    | X    | X    | X    |
| 900  | •   | 34  | 21  | 14  | 8   | X   | X   | X    | X    | X    | X    | X    | X    | X    | X    |
| 800  | •   | 45  | 26  | 14  | 8   | X   | X   | X    | X    | X    | X    | X    | X    | X    | X    |
| 700  | •   | 34  | 16  | 5   | X   | X   | X   | X    | X    | X    | X    | X    | X    | X    | X    |
| 600  | •   | 44  | 18  | 5   | X   | X   | X   | X    | X    | X    | X    | X    | X    | X    | X    |
|      | 350 | 400 | 500 | 600 | 700 | 800 | 900 | 1000 | 1100 | 1200 | 1300 | 1400 | 1500 | 1600 | 1700 |

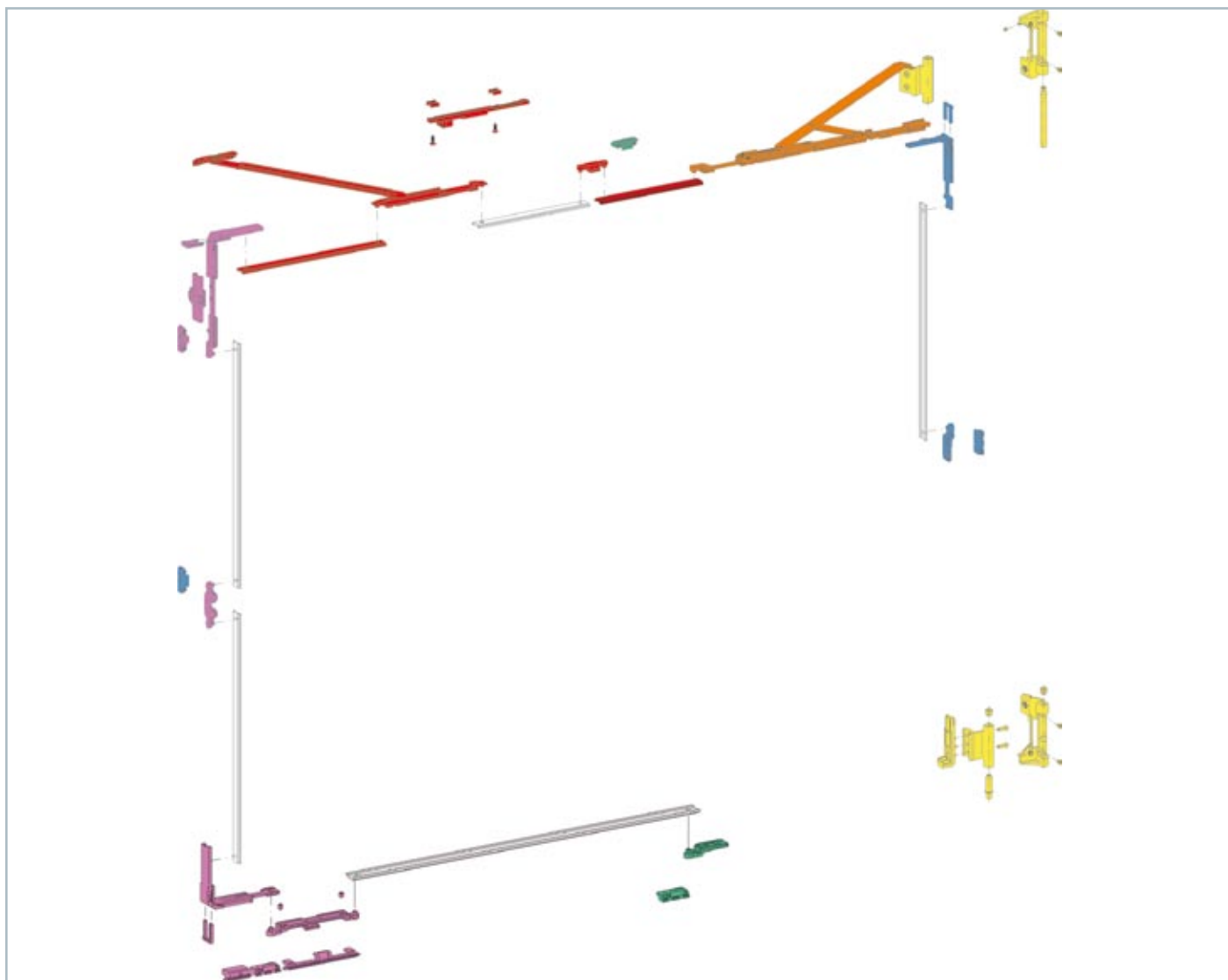
• Eseguitibile con spessore max. del vetro di mm. 50  
 46: eseguitibile con spessore max. del vetro (esempio mm 46)  
 X Non eseguitibile  
 NOTA: lo spessore del vetro si riferisce allo spessore del materiale senza camera d' aria



|  | DESCRIZIONE Gruppi base ( per 4 punti di chiusura)   | FINITURE   | PZ. |
|--|--|--|-----|
|                                  | <b>3150.752</b> RIBANTATRE 150 Braccio corto non pre-assemblato per manovra tradizionale, in acciaio inox 304, zama zincata nera, astina in alluminio pre-ossidato, viteria in acciaio inox 304.   |  | 5   |
|  | <b>3150.772</b> RIBANTATRE 150 Come 3150.752 ma a 20 pz.   |  | 20  |
|                                  | <b>3150.750</b> RIBANTATRE 150 Braccio standard pre-assemblato per manovra tradizionale, in acciaio inox 304, zama zincata nera, astina in alluminio pre-ossidato, viteria in acciaio inox 304.  |  | 5   |
|  | <b>3150.770</b> RIBANTATRE 150 Come 3150.750 ma a 20 pz.   |  | 20  |
|                                  | <b>3100.751</b> RIBANTATRE 150 Braccio standard non pre-assemblato per manovra tradizionale, in acciaio inox 304, zama non zincata, astina in alluminio, nasello giunzione aste in zama zincata nera, viteria in acciaio inox 304.   |  | 5   |
|  | <b>3100.771</b> RIBANTATRE 150 Come 3100.751 ma a 20 pz.   |  | 20  |
|                                  | <b>3150.800</b> Braccio supplementare per la manovra tradizionale, in acciaio inox 304, zama zincata nera e nylon nero, astina in alluminio pre-ossidato, 2 viti TS Ø 4,2x13 in acciaio inox 304.  |  | 5   |
|                                 | <b>3150</b> (brevettato) Gruppo base per manovra tradizionale, fulcro a rinvio d'angolo e punti di chiusura in zama zincata nera, 8 boccole di maggiorazione Ø 6-8 mm in nylon nero, viteria in acciaio inox 304.  |  | 5   |
|  | <b>3150.20</b> Come 3150 ma a 20 pz.   |  | 20  |
|                                 | <b>3150.2</b> (brevettato) Gruppo base per manovra tradizionale, fulcro verticale e punti di chiusura in zama zincata nera, 7 boccole di maggiorazione Ø 6-8 mm in nylon nero, viteria in acciaio inox 304.  |  | 5   |
|  | <b>3150.22</b> Come 3150.2 ma a 20 pz.   |  | 20  |
|                                | <b>3150.701</b> (brev.) Kit cerniere da agganciare per RIBANTATRE 150 in zama e alluminio, contropiastre premontate in acciaio inox 304, 4 viti TS Ø 4,2x13, 4 viti TS M5x8, 2 viti TS M5x12 e 1 grano M5x6 in acciaio inox 304, 2 viti TS M5x16 e 2 viti TS M5x9 premontate in acciaio inox 304 con trattamento di verniciatura frena-filetto. Peso max dell'anta 150 Kg (100 Kg senza viti supplementari). | 1013, 1015, 1247, 3001, 6005, 7032, 8017, 8019, 9001, 9005, 9010, 9016, B.SA, BL10, BR5, BR801, BW21, C, GR217, GR51, GR606, HL, PVD H, PVD X, SILV, WT005 | 5   |
|  | <b>3150.721</b> Come 3150.701 ma a 20 pz.  | 1013, 9005, 9010   | 20  |
| <br><i>complanare interno</i> | <b>1243.730</b> (brevettato) Kit cerniere da avvitare per RIBANTATRE 150 in zama e alluminio, 8 viti TS Ø 4,2x13, 2 viti TS M5x8, 2 viti TS M5x12 in acciaio inox 304. Portata: max 100 Kg (profili complanari interni).   | 1013, 1015, 1247, 8019, 9001, 9005, 9010, 9016, B.SA, BL10, BR5, BR801, GR217, GR606, PVD H, PVD X, RD501, SILV, WT005                                     | 5   |
|                               | <b>3100.950</b> Dima di posizionamento accessori su telaio fisso per art. 3000.6/7 - 3001.6/7 - 3010/1/3/4 - 3011/1/3/4 - 3100/1 - 3101/1 - 3150/20 - 3151/20.   |  | 1   |
|                               | <b>3100.951</b> Dima di posizionamento accessori su telaio fisso per art. 3000.4/5 - 3100.2/3 - 3150.2/22.   |  | 1   |

|  | DESCRIZIONE Punti di chiusura supplementari   | FINITURE   | PZ. |
|--|---|--|-----|
|                               | <b>3100.821</b> Nasello di chiusura in zama zincata nera, 1 tappo in escorene, 1 boccola di maggiorazione Ø 6-Ø 8 mm.   |  | 40  |
|                               | <b>1243.721</b> Incontro registrabile in zama zincata nera, 2 grani M5x12 e 1 vite TS M4x8 in acciaio inox 304, premontati.   |  | 40  |
|                               | <b>3000.820</b> Kit per chiusure supplementari verticali in zama zincata nera, 2 boccole di maggiorazione Ø 6-8 mm in nylon, viteria in acciaio inox 304.   |  | 5   |
|  | DESCRIZIONE Accessori per anta semi fissa affiancata  | FINITURE   | PZ. |
|                               | <b>3150.830</b> (brev.) Kit cerniere da agganciare in zama e alluminio per anta affiancata a RIBANTATRE 150, contropiastre premontate in acciaio inox 304, 4 viti TS Ø 4,2x13, 4 viti TS M5x12 e 1 grano M5x6 in acciaio inox 304, 2 viti TS M5x16 e 2 viti TS M5x9 premontate in acciaio inox 304 con trattamento di verniciatura trasparente frena-filetto. | 1013, 1015, 7032, 8017, 8019, 9001, 9005, 9010, 9016, B.SA, BL10, BR5, BR801, BW21, C, GR217, GR606, HL, PVD H, PVD X, SILV, WT005 | 5   |
| <br><i>complanare interno</i> | <b>1243.816</b> Kit cerniere da avvitare per anta affiancata a RIBANTATRE 150 in zama e alluminio, 8 viti TS Ø 4,2x13, 4 viti TS M5x12 in acciaio inox 304 (profili complanari interni).  | 1013, 1015, 1247, 8019, 9001, 9005, 9010, 9016, BR5, BR801, GR217, GR606, PVD H, PVD X, RD501, SILV, WT005                         | 5   |
|                               | <b>3000.841</b> Paletto inferiore con ferrogliera e appoggio in acciaio inox, nylon e zama zincata nera, viteria in acciaio inox 304.   |  | 10  |
|                               | <b>3000.850</b> Paletto da agganciare in nylon nero e acciaio zincato, tassello fine-corsa in zama, 1 grano M5x6 in acciaio inox 304 premontato. Per cava 15x20 mm.   |  | 20  |
|  | <b>3000.851</b> Come 3000.850 ma per cava 14x19,5 mm.   |  | 20  |
|  | <b>3000.852</b> Come 3000.850 ma per cava 13,5x16,5 mm.   |  | 20  |
|  | <b>3000.853</b> Come 3000.850 ma per cava 14x18 mm.   |  | 20  |
|  | <b>3000.854</b> Come 3000.853 ma per cava 15x20 mm.   |  | 20  |
|                             | <b>3000.896</b> Come 3000.850 ma per cava 13,2x16,7 mm.   |  | 20  |
|                             | <b>1243.830/8</b> Paletto da agganciare in zama zincata nera e acciaio inox 430, 2 grani M5x6 in acciaio inox 304 premontati.   |  | 20  |
|                             | <b>1545</b> SERRO Paletto da agganciare cm 31,5 per anta semi-fissa, terza anta e anta affiancata ad anta-ribalta (corsa mm 22), in zama zincata nera, acciaio inox 430 e nylon, 1 tassello in nylon, 2 grani M5x6 in acciaio inox, premontati.   |  | 20  |
|  | <b>1545.1</b> SERRO Come 1545.  |  | 20  |
|  | <b>1545.2</b> SERRO Come 1545.  |  | 20  |
|  | <b>1545.3</b> SERRO Come 1545.  |  | 20  |
|                             | <b>1468</b> Clip ferma ante in zama zincata nera e nylon, 2 viti TC 4,2x19 in acciaio zincato.  |  | 20  |
|                             | <b>1404</b> Ferrogliera in zama zincata nera, dado a farfalla e 1 vite TS M5x10 in acciaio inox 304, premontati.  |  | 100 |
|                             | <b>1414</b> Ferrogliera registrabile in zama zincata nera, 1 grano M5x12 in acciaio inox, premontato, 2 vaschette in nylon.   |  | 200 |
|                             | <b>1415</b> Ferrogliera doppia in zama zincata nera, 2 grani M5x10 in acciaio zincato, premontati.  |  | 100 |
|                             | <b>1416.5</b> Ferrogliera doppia in zama zincata nera, 1 grano M5x10 in acciaio zincato, premontato.  |  | 100 |
|                             | <b>1246.832</b> Chiusura supplementare lato cerniere in zama zincata nera, 3 grani M5x12 e 1 vite TS M4x8 in acciaio inox 304 premontati.   |  | 40  |

|   | DESCRIZIONE Accessori opzionali  | FINITURE  | PZ. |
|---|--|---|-----|
|  | <b>1246.835</b> Rostro antiscasso per cave 13,5x16,5 e 14x18, ambidestro in zama zincata nera, 2 viti TS M5x18 in acciaio inox 304 (autoformanti), 2 boccole Ø 6-Ø 8 mm in nylon.                |   | 40  |
|   | <b>1246.838</b> Rostro antiscasso per cave 10x14,3, 12x15 e 12,5x16,5, ambidestro in zama zincata nera, 2 viti TS M5x18 in acciaio inox 304 (autoformanti), 2 boccole Ø 6-Ø 8 mm in nylon.       |   | 40  |
|  | <b>1541.800</b> Prolunga in nylon nero per art. 1541/.6/.7 e art. 3000.850/.851/.852/.853/.854   |   | 50  |
|   | <b>1541.801</b> Prolunga in nylon nero per art. 1541.1 e art. 3000.852.  |   | 50  |
|  | <b>1490</b> BLOCAL_Serratura in zama, nylon e acciaio inox 430, con cilindro di sicurezza (chiavi uguali), 2 viti TC M5x12 e 2 viti TC Ø 3,9x13 in acciaio inox 304.                             | 1013, 7035, 8019, 9001, 9005, 9010, BL10, C, SILV | 10  |
|  | <b>1243.704</b> Innesto cremonese in zama zincata nera, 2 tappi in poliuretano.  |   | 10  |
|  | <b>1343.2</b> Braccio limitatore d'apertura ad effetto smorzante in zama, nylon, poliuretano e acciaio inox 304, 2 grani M5x8 in acciaio zincato e 2 grani M5x12 in acciaio inox 304 premontati. |   | 10  |



194 RIBANTATRE 150 RESTYLING

per Camera Unificata e NC International

MANOVRA LOGICA

Pezzi necessari per la realizzazione del serramento in funzione delle dimensioni L e H

| N°  | DESCRIZIONE   | Codice articolo | H    |      | 600  |      | 1401 |      | 600  |      | 1401 |      | 700  |      | 1401 |  | ANIA<br>SEMI<br>FISSA |
|-----|---|-----------------|------|------|------|------|------|------|------|------|------|------|------|------|------|--|-----------------------|
|     |   |                 | 1400 | 2800 | 1400 | 2800 | 1400 | 2800 | 1400 | 2800 | 1400 | 2800 | 1400 | 2800 |      |  |                       |
|     |   |                 | L    |      | 350  |      | 495  |      | 570  |      | 1201 |      | 1401 |      |      |  |                       |
|     |   |                 | 569  |      | 1200 |      | 1200 |      | 1400 |      | 1700 |      |      |      |      |  |                       |
| 5   | Braccio corto non pre-assemblato per manovra logica (*)                 | 3151.752        |      |      |      |      |      |      |      |      |      |      |      |      |      |  |                       |
| 20  | Braccio corto non pre-assemblato per manovra logica (*)                 | 3151.772        |      |      |      |      |      |      |      |      |      |      |      |      |      |  |                       |
| 5   | Braccio standard pre-assemblato per manovra logica                      | 3151.750        |      |      |      |      |      |      |      |      |      |      |      |      |      |  |                       |
| 20  | Braccio standard pre-assemblato per manovra tradizionale                | 3151.770        |      |      |      |      |      |      |      |      |      |      |      |      |      |  |                       |
| 5   | Braccio standard non pre-assemblato per manovra logica                  | 3101.751        |      |      |      |      |      |      |      |      |      |      |      |      |      |  |                       |
| 20  | Braccio standard non pre-assemblato per manovra logica                  | 3101.771        |      |      |      |      |      |      |      |      |      |      |      |      |      |  |                       |
| 5   | Braccio supplementare per la manovra logica                             | 3151.800        |      |      |      |      |      |      |      |      |      |      |      |      |      |  |                       |
| 5   | (brev.) Gruppo base con fulcro a rinvio d'angolo per manovra logica     | 3151            |      |      |      |      |      |      |      |      |      |      |      |      |      |  |                       |
| 20  | (brev.) Gruppo base con fulcro a rinvio d'angolo per manovra logica     | 3151.20         |      |      |      |      |      |      |      |      |      |      |      |      |      |  |                       |
| 5   | (brev.) Kit cerniere da agganciare per RIBANTATRE 150                   | 3150.701        |      |      |      |      |      |      |      |      |      |      |      |      |      |  |                       |
| 20  | (brev.) Kit cerniere da agganciare per RIBANTATRE 150                   | 3150.721        |      |      |      |      |      |      |      |      |      |      |      |      |      |  |                       |
| 5   | (brev.) Kit cerniere da avvitare per profili complanari interni         | 1243.730        |      |      |      |      |      |      |      |      |      |      |      |      |      |  |                       |
| 1   | Dima di posizionamento  | 3100.950        |      |      |      |      |      |      |      |      |      |      |      |      |      |  |                       |
| 40  | Nasello di chiusura   | 3100.821        |      |      |      |      |      |      |      |      |      |      |      |      |      |  |                       |
| 40  | Incontro registrabile   | 1243.721        |      |      |      |      |      |      |      |      |      |      |      |      |      |  |                       |
| 5   | Kit per chiusure supplementari verticali                                | 3000.820        |      |      |      |      |      |      |      |      |      |      |      |      |      |  |                       |
| 5   | (brev.) Kit cerniere da agganciare per anta affiancata a RIBANTATRE 150 | 3150.830        |      |      |      |      |      |      |      |      |      |      |      |      |      |  |                       |
| 5   | Kit cerniere per anta affiancata (profili complanari interni)           | 1243.816        |      |      |      |      |      |      |      |      |      |      |      |      |      |  |                       |
| 10  | Paletto inferiore   | 3000.841        |      |      |      |      |      |      |      |      |      |      |      |      |      |  |                       |
| 20  | Paletto verticale da agganciare   | 3000.850        |      |      |      |      |      |      |      |      |      |      |      |      |      |  |                       |
| 20  | Paletto verticale da agganciare   | 3000.851        |      |      |      |      |      |      |      |      |      |      |      |      |      |  |                       |
| 20  | Paletto verticale da agganciare   | 3000.852        |      |      |      |      |      |      |      |      |      |      |      |      |      |  |                       |
| 20  | Paletto verticale da agganciare   | 3000.853        |      |      |      |      |      |      |      |      |      |      |      |      |      |  |                       |
| 20  | Paletto verticale da agganciare   | 3000.854        |      |      |      |      |      |      |      |      |      |      |      |      |      |  |                       |
| 20  | Paletto verticale da agganciare   | 3000.896        |      |      |      |      |      |      |      |      |      |      |      |      |      |  |                       |
| 20  | Paletto da agganciare   | 1243.830/8      |      |      |      |      |      |      |      |      |      |      |      |      |      |  |                       |
| 20  | Paletto a spinta da agganciare  | 1545            |      |      |      |      |      |      |      |      |      |      |      |      |      |  |                       |
| 20  | Paletto a spinta da agganciare  | 1545.1          |      |      |      |      |      |      |      |      |      |      |      |      |      |  |                       |
| 20  | Paletto a spinta da agganciare  | 1545.2          |      |      |      |      |      |      |      |      |      |      |      |      |      |  |                       |
| 20  | Paletto a spinta da agganciare  | 1545.3          |      |      |      |      |      |      |      |      |      |      |      |      |      |  |                       |
| 20  | Clip ferma anta   | 1468            |      |      |      |      |      |      |      |      |      |      |      |      |      |  |                       |
| 100 | Ferrogliera   | 1404            |      |      |      |      |      |      |      |      |      |      |      |      |      |  |                       |
| 200 | Ferrogliera registrabile  | 1414            |      |      |      |      |      |      |      |      |      |      |      |      |      |  |                       |
| 100 | Ferrogliera doppia  | 1415            |      |      |      |      |      |      |      |      |      |      |      |      |      |  |                       |
| 100 | Ferrogliera doppia  | 1416.5          |      |      |      |      |      |      |      |      |      |      |      |      |      |  |                       |
| 40  | Chiusura supplementare lato cerniere                                    | 1246.832        |      |      |      |      |      |      |      |      |      |      |      |      |      |  |                       |

(\*) Se utilizzato con braccio standard non pre-assemblato, il campo di applicazione va da 350 a 494

# CAMPO DI APPLICAZIONE

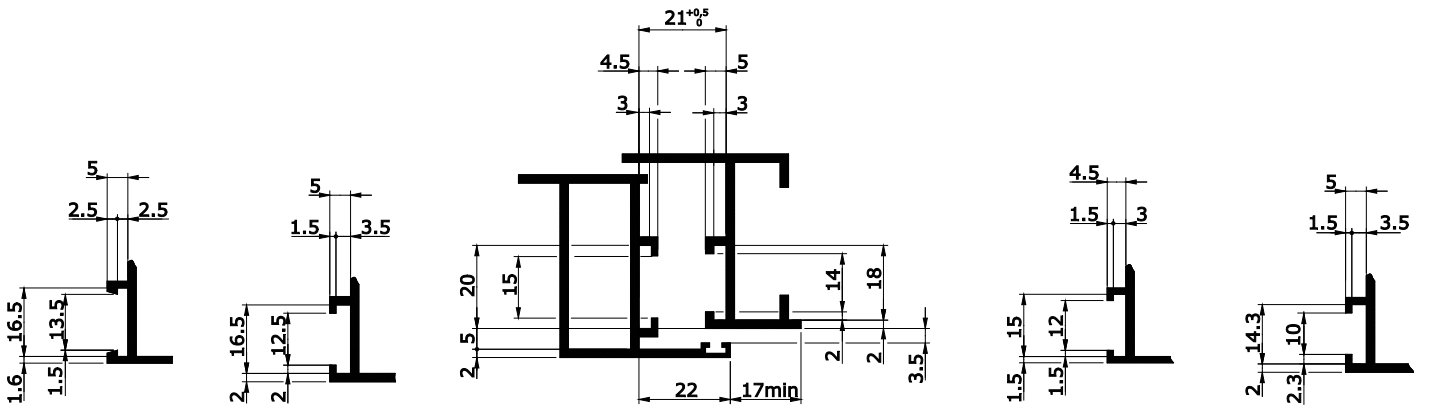
Peso massimo dell'anta 150 Kg.

|   |      |     |     |     |     |     |     |     |      |      |      |      |      |      |      |      |
|---|------|-----|-----|-----|-----|-----|-----|-----|------|------|------|------|------|------|------|------|
|   | 2800 | •   | •   | •   | 41  | 34  | 29  | 25  | 22   | 20   | 18   | 17   | 15   | 14   | 13   | 12   |
|   | 2700 | •   | •   | •   | 43  | 35  | 30  | 26  | 23   | 21   | 19   | 17   | 16   | 15   | 14   | 13   |
|   | 2600 | •   | •   | •   | 45  | 37  | 32  | 27  | 24   | 22   | 20   | 18   | 17   | 15   | 14   | 13   |
|   | 2500 | •   | •   | •   | 46  | 39  | 33  | 29  | 25   | 23   | 21   | 19   | 17   | 16   | 15   | 14   |
|   | 2400 | •   | •   | •   | 49  | 40  | 34  | 30  | 27   | 24   | 22   | 20   | 18   | 17   | 16   | 15   |
|   | 2300 | •   | •   | •   | 42  | 36  | 31  | 28  | 25   | 23   | 21   | 19   | 18   | 16   | 15   | 14   |
|   | 2200 | •   | •   | •   | 44  | 38  | 33  | 29  | 26   | 24   | 22   | 20   | 18   | 17   | 16   | 15   |
|   | 2100 | •   | •   | •   | 47  | 40  | 35  | 31  | 28   | 25   | 23   | 21   | 19   | 18   | 17   | 16   |
|   | 2000 | •   | •   | •   | 49  | 42  | 37  | 33  | 29   | 26   | 24   | 22   | 21   | 19   | 17   | 16   |
|   | 1900 | •   | •   | •   | 45  | 39  | 34  | 31  | 28   | 26   | 23   | 22   | 19   | 17   | 16   | 15   |
|   | 1800 | •   | •   | •   | 47  | 41  | 37  | 33  | 30   | 27   | 25   | 22   | 19   | 17   | 16   | 15   |
| H | 1700 | •   | •   | •   | 44  | 39  | 35  | 32  | 29   | 26   | 22   | 19   | 17   | 16   | 15   | 14   |
|   | 1600 | •   | •   | •   | 47  | 42  | 37  | 34  | 30   | 26   | 22   | 19   | 17   | 16   | 15   | 14   |
|   | 1500 | •   | •   | •   | 45  | 40  | 36  | 31  | 26   | 22   | 19   | 17   | 16   | 15   | 14   | 13   |
|   | 1400 | •   | •   | •   | 48  | 43  | 37  | 31  | 26   | 22   | 19   | 17   | 16   | 15   | 14   | 13   |
|   | 1300 | •   | •   | •   | 44  | 37  | 31  | 26  | 22   | 19   | 17   | 16   | 15   | 14   | 13   | 12   |
|   | 1200 | •   | •   | •   | 45  | 37  | 31  | 26  | 22   | 19   | 17   | 16   | 15   | 14   | 13   | 12   |
|   | 1100 | •   | •   | •   | 45  | 37  | 31  | 26  | 23   | 18   | 15   | 14   | 13   | 12   | 11   | 10   |
|   | 1000 | •   | •   | •   | 45  | 37  | 31  | 26  | 20   | 16   | 12   | 9    | 8    | 7    | 6    | 5    |
|   | 900  | •   | •   | •   | 46  | 38  | 30  | 23  | 17   | 13   | 9    | 8    | 7    | 6    | 5    | 4    |
|   | 800  | •   | •   | •   | 46  | 35  | 25  | 18  | 13   | 8    | 5    | 4    | 3    | 2    | 1    | 0    |
|   | 700  | •   | •   | •   | 40  | 27  | 19  | 12  | 7    | X    | X    | X    | X    | X    | X    | X    |
|   | 600  | •   | •   | •   | 45  | 29  | 18  | 9   | X    | X    | X    | X    | X    | X    | X    | X    |
|   |      | 350 | 400 | 500 | 600 | 700 | 800 | 900 | 1000 | 1100 | 1200 | 1300 | 1400 | 1500 | 1600 | 1700 |
|   |      | L   |     |     |     |     |     |     |      |      |      |      |      |      |      |      |

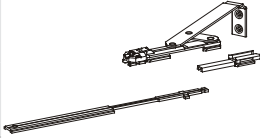
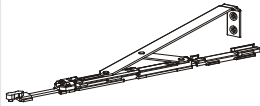
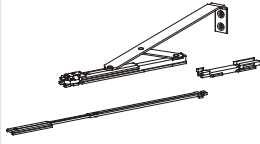
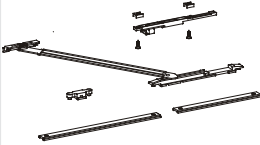
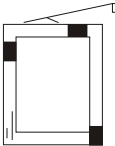
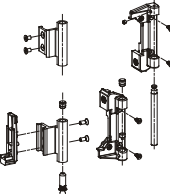





Peso massimo dell'anta 100 Kg. (senza viti supplementari)

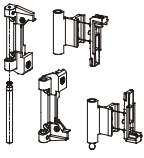
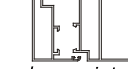
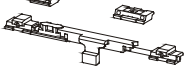
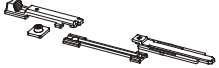







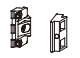
|   |      |     |     |     |     |     |     |     |      |      |      |      |      |      |      |      |
|---|------|-----|-----|-----|-----|-----|-----|-----|------|------|------|------|------|------|------|------|
|   | 2800 | •   | 44  | 33  | 26  | 22  | 18  | 16  | 14   | 13   | 11   | 10   | 10   | 9    | 8    | 8    |
|   | 2700 | •   | 46  | 34  | 27  | 23  | 19  | 17  | 15   | 13   | 12   | 11   | 10   | 9    | 8    | 8    |
|   | 2600 | •   | 48  | 36  | 29  | 24  | 20  | 17  | 15   | 14   | 12   | 11   | 10   | 10   | 9    | 8    |
|   | 2500 | •   | 38  | 30  | 25  | 21  | 18  | 16  | 14   | 13   | 12   | 11   | 10   | 9    | 9    | 9    |
|   | 2400 | •   | 39  | 31  | 26  | 22  | 19  | 17  | 15   | 14   | 12   | 11   | 11   | 10   | 9    | 9    |
|   | 2300 | •   | 41  | 33  | 27  | 23  | 20  | 18  | 16   | 14   | 13   | 12   | 11   | 10   | 9    | 9    |
|   | 2200 | •   | 43  | 35  | 29  | 25  | 22  | 19  | 17   | 15   | 14   | 13   | 12   | 10   | 9    | 9    |
|   | 2100 | •   | 46  | 36  | 30  | 26  | 23  | 20  | 18   | 16   | 15   | 13   | 12   | 10   | 9    | 9    |
|   | 2000 | •   | 48  | 38  | 32  | 28  | 24  | 21  | 19   | 17   | 15   | 14   | 12   | 10   | 9    | 9    |
|   | 1900 | •   | 41  | 34  | 29  | 26  | 23  | 20  | 18   | 16   | 14   | 12   | 10   | 9    | 9    | 9    |
|   | 1800 | •   | 43  | 36  | 31  | 27  | 24  | 21  | 18   | 17   | 14   | 12   | 10   | 8    | 8    | 8    |
| H | 1700 | •   | 46  | 38  | 33  | 29  | 26  | 23  | 20   | 17   | 14   | 12   | 10   | 8    | 8    | 8    |
|   | 1600 | •   | 49  | 41  | 35  | 31  | 27  | 25  | 23   | 17   | 15   | 12   | 9    | 7    | 7    | 7    |
|   | 1500 | •   | 44  | 38  | 33  | 29  | 25  | 21  | 17   | 14   | 10   | 8    | 6    | 6    | 6    | 6    |
|   | 1400 | •   | 48  | 41  | 35  | 31  | 25  | 21  | 17   | 12   | 9    | 6    | 5    | 5    | 5    | 5    |
|   | 1300 | •   | 44  | 39  | 31  | 25  | 20  | 15  | 10   | 8    | 5    | X    | X    | X    | X    | X    |
|   | 1200 | •   | 48  | 39  | 31  | 25  | 18  | 12  | 8    | 5    | X    | X    | X    | X    | X    | X    |
|   | 1100 | •   | 39  | 31  | 21  | 15  | 9   | 8   | X    | X    | X    | X    | X    | X    | X    | X    |
|   | 1000 | •   | 40  | 27  | 17  | 11  | 8   | X   | X    | X    | X    | X    | X    | X    | X    | X    |
|   | 900  | •   | 34  | 21  | 14  | 8   | X   | X   | X    | X    | X    | X    | X    | X    | X    | X    |
|   | 800  | •   | 45  | 26  | 14  | 8   | X   | X   | X    | X    | X    | X    | X    | X    | X    | X    |
|   | 700  | •   | 34  | 16  | 5   | X   | X   | X   | X    | X    | X    | X    | X    | X    | X    | X    |
|   | 600  | •   | 44  | 18  | 5   | X   | X   | X   | X    | X    | X    | X    | X    | X    | X    | X    |
|   |      | 350 | 400 | 500 | 600 | 700 | 800 | 900 | 1000 | 1100 | 1200 | 1300 | 1400 | 1500 | 1600 | 1700 |
|   |      | L   |     |     |     |     |     |     |      |      |      |      |      |      |      |      |

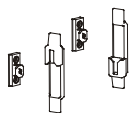
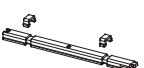
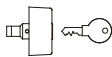

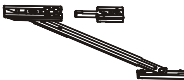
• Eseguitibile con spessore max. del vetro di mm. 50  
 46: eseguitibile con spessore max. del vetro (esempio mm 46)  
 X Non eseguitibile  
 NOTA: lo spessore del vetro si riferisce allo spessore del materiale senza camera d'aria

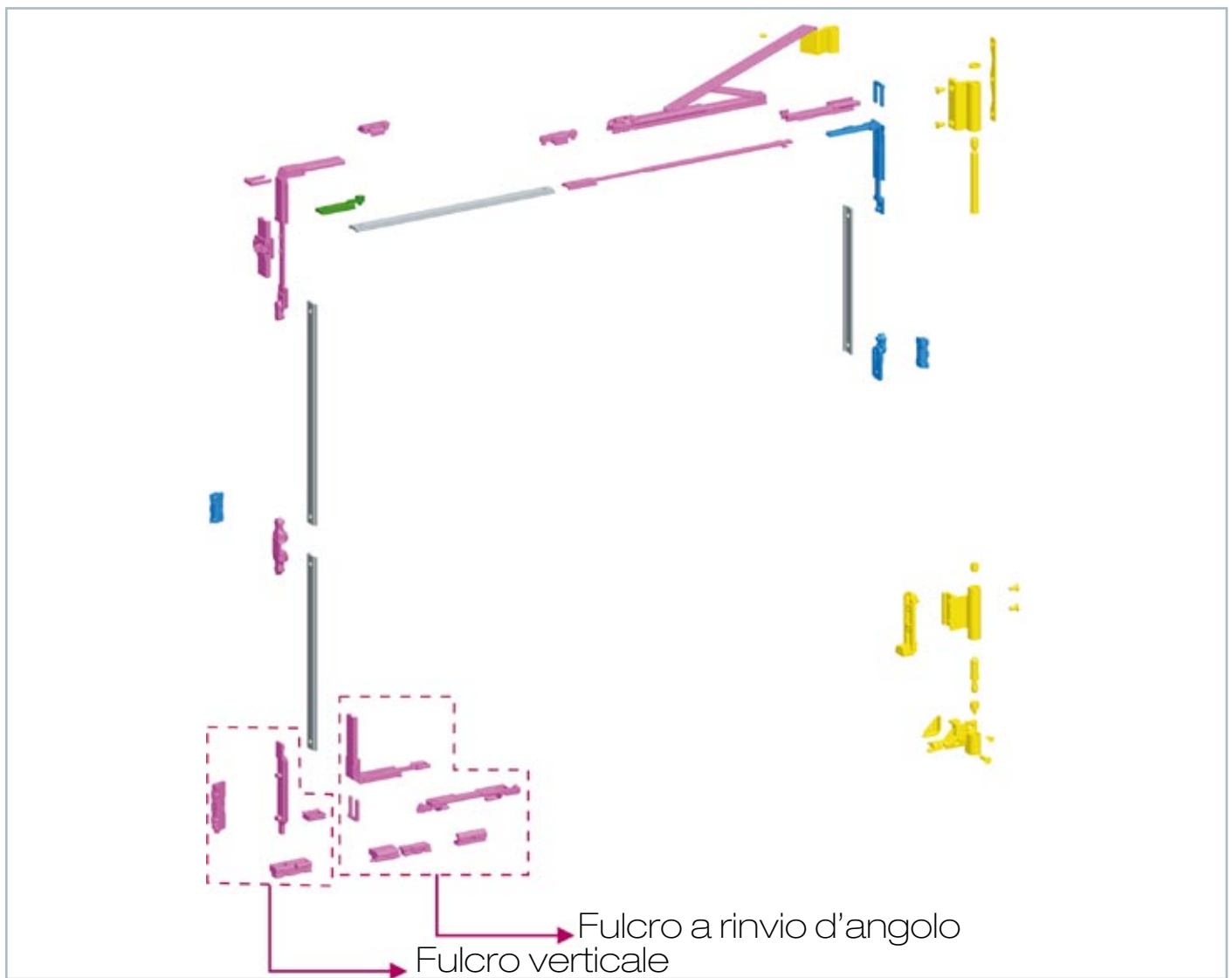




|  | DESCRIZIONE Gruppi base ( per 4 punti di chiusura)   | FINITURE   | PZ. |
|--|--|--|-----|
|                                  | <b>3151.752</b> RIBANTATRE 150 Braccio corto non pre-assemblato per manovra logica, in acciaio inox 304, zama zincata nera, astina in alluminio pre-ossidato, viteria in acciaio inox 304.   |  | 5   |
|  | <b>3151.772</b> RIBANTATRE 150 Come 3151.752 ma a 20 pz.   |  | 20  |
|                                  | <b>3151.750</b> RIBANTATRE 150 Braccio standard pre-assemblato per manovra logica, in acciaio inox 304, zama zincata nera, astina in alluminio pre-ossidato, viteria in acciaio inox 304.  |  | 5   |
|  | <b>3151.770</b> RIBANTATRE 150 Come 3151.750 ma a 20 pz.   |  | 20  |
|                                  | <b>3101.751</b> RIBANTATRE 150 Braccio standard non pre-assemblato per manovra logica, in acciaio inox 304, zama non zincata, astina in alluminio, nasello giunzione aste in zama zincata nera, viteria in acciaio inox 304.   |  | 5   |
|  | <b>3101.771</b> RIBANTATRE 150 Come 3101.751 ma a 20 pz.   |  | 20  |
|                                  | <b>3151.800</b> Braccio supplementare per la manovra logica, in acciaio inox 304, zama zincata nera e nylon nero, 2 astine in alluminio pre-ossidato, 2 viti TS Ø 4,2x13 in acciaio inox 304.  |  | 5   |
|                                 | <b>3151</b> (brevettato) Gruppo base per manovra logica, fulcro a rinvio d'angolo e punti di chiusura in zama zincata nera, 6 boccole di maggiorazione Ø 6-8 mm in nylon nero, viteria in acciaio inox 304.  |  | 5   |
|  | <b>3151.20</b> Come 3151 ma a 20 pz.   |  | 20  |
|                                | <b>3150.701</b> (brev.) Kit cerniere da agganciare per RIBANTATRE 150 in zama e alluminio, contropiastre premontate in acciaio inox 304, 4 viti TS Ø 4,2x13, 4 viti TS M5x8, 2 viti TS M5x12 e 1 grano M5x6 in acciaio inox 304, 2 viti TS M5x16 e 2 viti TS M5x9 premontate in acciaio inox 304 con trattamento di verniciatura frena-filetto. Peso max dell'anta 150 Kg (100 Kg senza viti supplementari). | 1013, 1015, 1247, 3001, 6005, 7032, 8017, 8019, 9001, 9005, 9010, 9016, B.SA, BL10, BR5, BR801, BW21, C, GR217, GR51, GR606, HL, PVD H, PVD X, SILV, WT005 | 5   |
|  | <b>3150.721</b> Come 3150.701 ma a 20 pz.  | 1013, 9005, 9010   | 20  |
| <br><i>complanare interno</i> | <b>1243.730</b> (brevettato) Kit cerniere da avvitare per RIBANTATRE 150 in zama e alluminio, 8 viti TS Ø 4,2x13, 2 viti TS M5x8, 2 viti TS M5x12 in acciaio inox 304. Portata: max 100 Kg (profili complanari interni).   | 1013, 1015, 1247, 8019, 9001, 9005, 9010, 9016, B.SA, BL10, BR5, BR801, GR217, GR606, PVD H, PVD X, RD501, SILV, WT005                                     | 5   |
|                               | <b>3100.950</b> Dima di posizionamento accessori su telaio fisso per art. 3000.6/.7 - 3001.6/.7 - 3010/.1/.3/.4 - 3011/.1/.3/.4 - 3100/.1 - 3101/.1 - 3150/.20 - 3151/.20.   |  | 1   |
|  | DESCRIZIONE Punti di chiusura supplementari  | FINITURE   | PZ. |
|                               | <b>3100.821</b> Nasello di chiusura in zama zincata nera, 1 tappo in escorene, 1 boccola di maggiorazione Ø 6-Ø 8 mm.  |  | 40  |
|                               | <b>1243.721</b> Incontro registrabile in zama zincata nera, 2 grani M5x12 e 1 vite TS M4x8 in acciaio inox 304, premontati.  |  | 40  |
|                               | <b>3000.820</b> Kit per chiusure supplementari verticali in zama zincata nera, 2 boccole di maggiorazione Ø 6-8 mm in nylon, viteria in acciaio inox 304.  |  | 5   |

|  | DESCRIZIONE Accessori per anta semi fissa affiancata  | FINITURE   | PZ. |
|--|---|--|-----|
|                               | <b>3150.830</b> (brev.) Kit cerniere da agganciare in zama e alluminio per anta affiancata a RIBANTATRE 150, contropiastre premontate in acciaio inox 304, 4 viti TS Ø 4,2x13, 4 viti TS M5x12 e 1 grano M5x6 in acciaio inox 304, 2 viti TS M5x16 e 2 viti TS M5x9 premontate in acciaio inox 304 con trattamento di verniciatura trasparente frena-filetto. | 1013, 1015, 7032, 8017, 8019, 9001, 9005, 9010, 9016, B.SA, BL10, BR5, BR801, BW21, C, GR217, GR606, HL, PVD H, PVD X, SILV, WT005 | 5   |
| <br><i>complanare interno</i> | <b>1243.816</b> Kit cerniere da avvitare per anta affiancata a RIBANTATRE 150 in zama e alluminio, 8 viti TS Ø 4,2x13, 4 viti TS M5x12 in acciaio inox 304 (profili complanari interni).  | 1013, 1015, 1247, 8019, 9001, 9005, 9010, 9016, BR5, BR801, GR217, GR606, PVD H, PVD X, RD501, SILV, WT005                         | 5   |
|                               | <b>3000.841</b> Paletto inferiore con ferrogliera e appoggio in acciaio inox, nylon e zama zincata nera, viteria in acciaio inox 304.   |  | 10  |
|                               | <b>3000.850</b> Paletto da agganciare in nylon nero e acciaio zincato, tassello fine-corsa in zama, 1 grano M5x6 in acciaio inox 304 premontato. Per cava 15x20 mm.   |  | 20  |
|  | <b>3000.851</b> Come 3000.850 ma per cava 14X19,5 mm.   |  | 20  |
|  | <b>3000.852</b> Come 3000.850 ma per cava 13,5X16,5 mm.   |  | 20  |
|  | <b>3000.853</b> Come 3000.850 ma per cava 14X18 mm.   |  | 20  |
|  | <b>3000.854</b> Come 3000.853 ma per cava 15x20 mm.   |  | 20  |
|  | <b>3000.896</b> Come 3000.850 ma per cava 13,2x16,7 mm.   |  | 20  |
|                               | <b>1243.830/8</b> Paletto da agganciare in zama zincata nera e acciaio inox 430, 2 grani M5x6 in acciaio inox 304 premontati.   |  | 20  |
|                              | <b>1545</b> SERRO Paletto da agganciare cm 31,5 per anta semi-fissa, terza anta e anta affiancata ad anta-ribalta (corsa mm 22), in zama zincata nera, acciaio inox 430 e nylon, 1 tassello in nylon, 2 grani M5x6 in acciaio inox, premontati.   |  | 20  |
|  | <b>1545.1</b> SERRO Come 1545.  |  | 20  |
|  | <b>1545.2</b> SERRO Come 1545.  |  | 20  |
|  | <b>1545.3</b> SERRO Come 1545.  |  | 20  |
|                             | <b>1468</b> Clip ferma ante in zama zincata nera e nylon, 2 viti TC 4,2x19 in acciaio zincato.  |  | 20  |
|                             | <b>1404</b> Ferrogliera in zama zincata nera, dado a farfalla e 1 vite TS M5x10 in acciaio inox 304, premontati.  |  | 100 |
|                             | <b>1414</b> Ferrogliera registrabile in zama zincata nera, 1 grano M5x12 in acciaio inox, premontato, 2 vaschette in nylon.   |  | 200 |
|                             | <b>1415</b> Ferrogliera doppia in zama zincata nera, 2 grani M5x10 in acciaio zincato, premontati.  |  | 100 |
|                             | <b>1416.5</b> Ferrogliera doppia in zama zincata nera, 1 grano M5x10 in acciaio zincato, premontato.  |  | 100 |
|                             | <b>1246.832</b> Chiusura supplementare lato cerniere in zama zincata nera, 3 grani M5x12 e 1 vite TS M4x8 in acciaio inox 304 premontati.   |  | 40  |

|   | DESCRIZIONE Accessori opzionali  | FINITURE  | PZ. |
|---|--|---|-----|
|  | <b>1246.835</b> Rostro antiscasso per cave 13,5x16,5 e 14x18, ambidestro in zama zincata nera, 2 viti TS M5x18 in acciaio inox 304 (autoformanti), 2 boccole Ø 6-Ø 8 mm in nylon.                |   | 40  |
|   | <b>1246.838</b> Rostro antiscasso per cave 10x14,3, 12x15 e 12,5x16,5, ambidestro in zama zincata nera, 2 viti TS M5x18 in acciaio inox 304 (autoformanti), 2 boccole Ø 6-Ø 8 mm in nylon.       |   | 40  |
|  | <b>1541.800</b> Prolunga in nylon nero per art. 1541/.6/.7 e art. 3000.850/.851/.852/.853/.854   |   | 50  |
|   | <b>1541.801</b> Prolunga in nylon nero per art. 1541.1 e art. 3000.852.  |   | 50  |
|  | <b>1490</b> BLOCAL_Serratura in zama, nylon e acciaio inox 430, con cilindro di sicurezza (chiavi uguali), 2 viti TC M5x12 e 2 viti TC Ø 3,9x13 in acciaio inox 304.                             | 1013, 7035, 8019, 9001, 9005, 9010, BL10, C, SILV | 10  |
|  | <b>1243.704</b> Innesto cremonese in zama zincata nera, 2 tappi in poliuretano.  |   | 10  |
|  | <b>1343.2</b> Braccio limitatore d'apertura ad effetto smorzante in zama, nylon, poliuretano e acciaio inox 304, 2 grani M5x8 in acciaio zincato e 2 grani M5x12 in acciaio inox 304 premontati. |   | 10  |



200 RIBANTA 4

per Camera Unificata e NC International

MANOVRA TRADIZIONALE

Pezzi necessari per la realizzazione del serramento in funzione delle dimensioni H e L (in mm)

| P.N. | DESCRIZIONE  | Codice articolo | MONO ANTA |   |      |   |     |   |      |   | ANTA SEMI FISSA |   |      |   |     |   |      |   |   |  |  |  |
|------|--|-----------------|-----------|---|------|---|-----|---|------|---|-----------------|---|------|---|-----|---|------|---|---|--|--|--|
|      |  |                 | 700       |   | 1401 |   | 700 |   | 1401 |   | 700             |   | 1401 |   | 700 |   | 1401 |   |   |  |  |  |
|      |  |                 | H         | L | H    | L | H   | L | H    | L | H               | L | H    | L | H   | L | H    | L |   |  |  |  |
| 5    | (brev.) Gruppo base con braccio standard per manovra tradizionale                          | 3000.4          |           |   |      | 1 |     |   |      |   |                 |   |      | 1 |     |   |      |   |   |  |  |  |
| 5    | (brev.) Gruppo base con braccio corto per manovra tradizionale                             | 3000.5          | 1         |   |      |   |     |   |      |   |                 | 1 |      |   |     |   |      |   |   |  |  |  |
| 5    | (brev.) Gruppo base con braccio standard per manovra tradizionale                          | 3000.6          |           |   |      | 1 |     |   |      |   |                 |   |      |   |     |   | 1    |   |   |  |  |  |
| 5    | (brev.) Gruppo base con braccio corto per manovra tradizionale                             | 3000.7          | 1         |   |      |   |     |   |      |   |                 |   |      |   |     |   |      |   |   |  |  |  |
| 5    | Braccio supplementare per la manovra tradizionale  | 3100.800        |           |   |      |   |     | 1 |      |   |                 |   |      |   |     |   |      | 1 |   |  |  |  |
| 5    | (brev.) Kit cerniere destre per RIBANTA 4  | 3000.731        | 1         |   |      |   |     |   |      |   |                 |   |      |   |     |   |      |   |   |  |  |  |
| 5    | (brev.) Kit cerniere destre per RIBANTA 4  | 3000.733        |           |   |      |   |     |   |      |   |                 |   |      |   |     |   |      |   |   |  |  |  |
| 5    | (brev.) Kit di cerniere sinistre per RIBANTA 4   | 3000.734        |           |   |      |   |     |   |      |   |                 |   |      |   |     |   |      |   |   |  |  |  |
| 5    | Kit di cerniere ambidestre per RIBANTA 4   | 3000.739        |           |   |      |   |     |   |      |   |                 |   |      |   |     |   |      |   |   |  |  |  |
| 5    | Kit di cerniere ambidestre per profili complanari interni per RIBANTA 4                    | 3000.740        |           |   |      |   |     |   |      |   |                 |   |      |   |     |   |      |   |   |  |  |  |
| 5    | Cardine di trasformazione anta ribalta sinistra  | 3000.742        |           |   |      |   |     |   |      |   |                 |   |      |   |     |   |      |   |   |  |  |  |
| 5    | Kit di cerniere ambidestre per RIBANTA 4, per profili complanari interni con dente di 4 mm | 3000.745        | 1         |   |      |   |     |   |      |   |                 |   |      |   |     |   |      |   |   |  |  |  |
| 1    | Dima di posizionamento   | 3100.950        |           |   |      |   |     |   |      |   |                 |   |      |   |     |   |      |   |   |  |  |  |
| 1    | Dima di posizionamento   | 3100.951        | 1         |   |      |   |     |   |      |   | 1               |   |      |   |     |   |      |   |   |  |  |  |
| 40   | Incontro registrabile  | 1243.721        | 1         |   |      |   |     |   |      |   | 2               |   |      |   |     |   |      |   |   |  |  |  |
| 40   | Nasello di chiusura  | 3000.800        | 1         |   |      |   |     |   |      |   | 1               |   |      |   |     |   |      |   |   |  |  |  |
| 5    | Kit per chiusure supplementari verticali   | 3000.820        | 1         |   | 1    |   |     | 1 |      |   | 1               |   | 1    |   |     | 1 |      | 1 |   |  |  |  |
| 40   | Nasello di chiusura  | 3100.821        |           |   |      |   |     |   | 1    |   |                 |   |      |   |     |   |      | 1 |   |  |  |  |
| 5    | (brev.) Kit cerniere da agganciare per anta affiancata a RIBANTA 4                         | 3000.830        | 2         |   |      |   |     |   |      |   |                 |   |      |   |     |   |      |   |   |  |  |  |
| 50   | (brev.) Cerniera a 2 ali   | 1121            |           |   |      |   |     |   |      |   |                 |   |      |   |     |   |      |   |   |  |  |  |
| 50   | (brev.) Cerniera a 2 ali   | 1121.1          | 1         |   |      |   |     |   |      |   |                 |   |      |   |     |   |      |   |   |  |  |  |
| 10   | Paletto inferiore  | 3000.841        |           |   |      |   |     |   |      |   |                 |   |      |   |     |   |      |   |   |  |  |  |
| 20   | Paletto verticale da agganciare  | 3000.850        | 1         |   |      |   |     |   |      |   |                 |   |      |   |     |   |      |   | 2 |  |  |  |
| 20   | Paletto verticale da agganciare  | 3000.851        |           |   |      |   |     |   |      |   |                 |   |      |   |     |   |      |   |   |  |  |  |
| 20   | Paletto verticale da agganciare  | 3000.852        |           |   |      |   |     |   |      |   |                 |   |      |   |     |   |      |   |   |  |  |  |
| 20   | Paletto verticale da agganciare  | 3000.853        |           |   |      |   |     |   |      |   |                 |   |      |   |     |   |      |   |   |  |  |  |
| 20   | Paletto verticale da agganciare  | 3000.854        |           |   |      |   |     |   |      |   |                 |   |      |   |     |   |      |   |   |  |  |  |
| 20   | Paletto verticale da agganciare  | 3000.896        |           |   |      |   |     |   |      |   |                 |   |      |   |     |   |      |   |   |  |  |  |
| 20   | Paletto da agganciare  | 1243.830/8      | 1         |   |      |   |     |   |      |   |                 |   |      |   |     |   |      |   |   |  |  |  |
| 20   | Paletto a spinta da agganciare   | 1545            |           |   |      |   |     |   |      |   | 1               | 1 | 1    | 1 | 1   | 2 | 2    | 2 |   |  |  |  |
| 20   | Paletto a spinta da agganciare   | 1545.1          |           |   |      |   |     |   |      |   | 1               | 1 | 1    | 1 | 1   | 2 | 2    | 2 |   |  |  |  |
| 20   | Paletto a spinta da agganciare   | 1545.2          |           |   |      |   |     |   |      |   | 1               | 1 | 1    | 1 | 1   | 2 | 2    | 2 |   |  |  |  |
| 20   | Paletto a spinta da agganciare   | 1545.3          |           |   |      |   |     |   |      |   | 1               | 1 | 1    | 1 | 1   | 2 | 2    | 2 |   |  |  |  |
| 20   | Clip ferma anta  | 1468            |           |   |      |   |     |   |      |   | 1               | 1 | 1    | 1 | 1   | 2 | 2    | 2 |   |  |  |  |
| 100  | Ferrogliera  | 1404            | 1         |   |      |   |     |   |      |   |                 |   |      |   |     |   |      |   | 2 |  |  |  |
| 200  | Ferrogliera registrabile   | 1414            |           |   |      |   |     |   |      |   |                 |   |      |   |     |   |      |   |   |  |  |  |
| 100  | Ferrogliera doppia   | 1415            |           |   |      |   |     |   |      |   |                 |   |      |   |     |   |      |   |   |  |  |  |
| 100  | Ferrogliera doppia   | 1416.5          |           |   |      |   |     |   |      |   |                 |   |      |   |     |   |      |   |   |  |  |  |
| 40   | Chiusura supplementare lato cerniere   | 1246.832        |           |   |      |   |     |   |      |   |                 | 1 |      |   | 1   |   |      | 1 |   |  |  |  |

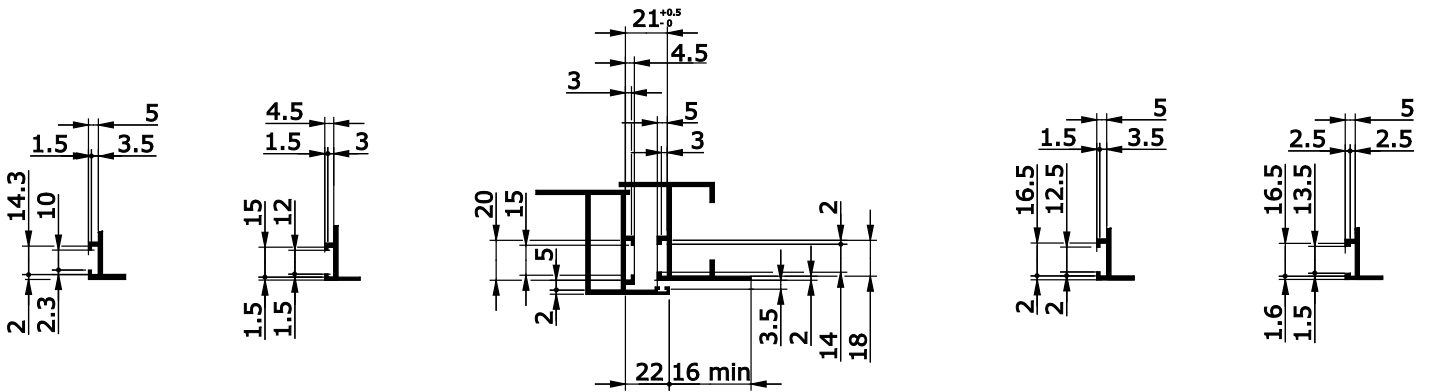
Peso max dell' anta 100 Kg.

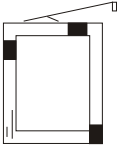
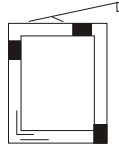

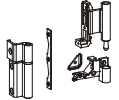
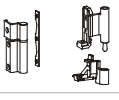

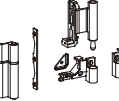
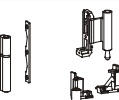



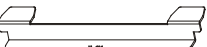
|      |   |     |     |     |     |     |     |     |      |      |      |      |      |      |
|------|---|-----|-----|-----|-----|-----|-----|-----|------|------|------|------|------|------|
| 2800 | • | 44  | 32  | 26  | 22  | 18  | 16  | 14  | 13   | 11   | 10   | 9    | 9    |      |
| 2700 | • | 46  | 34  | 27  | 23  | 19  | 17  | 15  | 13   | 12   | 11   | 10   | 9    |      |
| 2600 | • | 48  | 36  | 28  | 24  | 20  | 17  | 15  | 14   | 12   | 11   | 10   | 10   |      |
| 2500 | • | •   | 37  | 30  | 25  | 21  | 18  | 16  | 14   | 13   | 12   | 11   | 10   |      |
| 2400 | • | •   | 39  | 31  | 26  | 22  | 19  | 17  | 15   | 14   | 12   | 11   | 10   |      |
| 2300 | • | •   | 41  | 33  | 27  | 23  | 20  | 18  | 16   | 14   | 13   | 12   | 11   |      |
| 2200 | • | •   | 43  | 34  | 28  | 24  | 21  | 19  | 17   | 15   | 14   | 13   | 12   |      |
| 2100 | • | •   | 46  | 36  | 30  | 26  | 22  | 20  | 18   | 16   | 14   | 13   | 12   |      |
| 2000 | • | •   | 48  | 38  | 32  | 27  | 24  | 21  | 19   | 17   | 15   | 14   | 13   |      |
| 1900 | • | •   | 41  | 34  | 29  | 25  | 22  | 20  | 18   | 16   | 15   | 14   |      |      |
| 1800 | • | •   | 43  | 36  | 31  | 27  | 23  | 21  | 19   | 17   | 16   | 14   |      |      |
| 1700 | • | •   | 46  | 38  | 33  | 28  | 25  | 22  | 20   | 18   | 16   | 14   |      |      |
| 1600 | • | •   | 49  | 41  | 35  | 30  | 27  | 24  | 22   | 19   | 16   | 14   |      |      |
| 1500 | • | •   | 44  | 38  | 33  | 29  | 26  | 23  | 20   | 16   | 14   |      |      |      |
| 1400 | • | •   | 48  | 41  | 35  | 31  | 28  | 23  | 20   | 16   | 14   |      |      |      |
| 1300 | • | •   | 44  | 38  | 34  | 29  | 24  | 20  | 16   | 14   |      |      |      |      |
| 1200 | • | •   | 48  | 42  | 36  | 29  | 24  | 20  | 17   | 13   |      |      |      |      |
| 1100 | • | •   | 45  | 36  | 29  | 24  | 20  | 15  | 11   |      |      |      |      |      |
| 1000 | • | •   | 46  | 36  | 29  | 24  | 17  | 12  | 8    |      |      |      |      |      |
| 900  | • | •   | 46  | 36  | 28  | 19  | 13  | 8   | 4    |      |      |      |      |      |
| 800  | • | •   | 47  | 34  | 22  | 14  | 8   | 3   | X    |      |      |      |      |      |
| 700  | • | •   | 42  | 25  | 14  | 6   | X   | X   | X    |      |      |      |      |      |
|      |   | 350 | 400 | 500 | 600 | 700 | 800 | 900 | 1000 | 1100 | 1200 | 1300 | 1400 | 1500 |





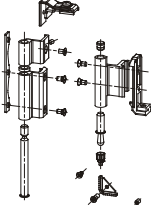

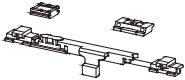
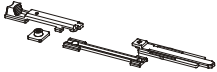





Peso max dell' anta 70 Kg. (per Complanari Interni)

|      |     |     |     |     |     |     |     |      |      |      |      |      |      |
|------|-----|-----|-----|-----|-----|-----|-----|------|------|------|------|------|------|
| 2800 | 35  | 29  | 22  | 17  | 14  | 12  | 10  | 9    | 8    | 7    | 7    | 6    | 6    |
| 2700 | 37  | 31  | 23  | 18  | 15  | 13  | 11  | 10   | 9    | 8    | 7    | 6    | 6    |
| 2600 | 39  | 32  | 24  | 19  | 16  | 13  | 11  | 10   | 9    | 8    | 7    | 7    | 6    |
| 2500 | 40  | 34  | 25  | 20  | 16  | 14  | 12  | 11   | 9    | 8    | 8    | 7    | 6    |
| 2400 | 42  | 35  | 26  | 21  | 17  | 15  | 13  | 11   | 10   | 9    | 8    | 7    | 7    |
| 2300 | 45  | 37  | 29  | 22  | 18  | 15  | 13  | 12   | 10   | 9    | 8    | 8    | 7    |
| 2200 | 47  | 39  | 29  | 23  | 19  | 16  | 14  | 12   | 11   | 10   | 9    | 8    | 8    |
| 2100 | 41  | 31  | 24  | 20  | 17  | 15  | 13  | 12   | 10   | 9    | 9    | 8    |      |
| 2000 | 44  | 32  | 26  | 21  | 18  | 16  | 14  | 12   | 11   | 10   | 9    | 8    |      |
| 1900 | 46  | 34  | 27  | 23  | 19  | 17  | 15  | 13   | 12   | 11   | 10   | 9    |      |
| 1800 | 49  | 37  | 29  | 24  | 20  | 18  | 16  | 14   | 13   | 11   | 10   | 10   |      |
| 1700 | 39  | 31  | 26  | 22  | 19  | 17  | 15  | 13   | 12   | 11   | 10   |      |      |
| 1600 | 42  | 33  | 28  | 23  | 20  | 18  | 16  | 14   | 13   | 12   | 11   |      |      |
| 1500 | 45  | 36  | 30  | 25  | 22  | 19  | 17  | 16   | 14   | 13   | 12   |      |      |
| 1400 | 49  | 39  | 32  | 27  | 24  | 21  | 19  | 17   | 15   | 14   | 13   |      |      |
| 1300 | 42  | 35  | 30  | 26  | 23  | 20  | 18  | 17   | 15   | 14   |      |      |      |
| 1200 | 47  | 38  | 33  | 28  | 25  | 22  | 20  | 18   | 17   | 13   |      |      |      |
| 1100 | 43  | 36  | 32  | 28  | 25  | 22  | 20  | 15   | 11   |      |      |      |      |
| 1000 | 48  | 41  | 35  | 31  | 28  | 24  | 17  | 12   | 8    |      |      |      |      |
| 900  | 46  | 40  | 35  | 28  | 24  | 19  | 13  | 8    | 4    |      |      |      |      |
| 800  | 47  | 34  | 22  | 14  | 8   | 3   | X   |      | X    |      |      |      |      |
| 700  | 41  | 25  | 14  | 6   | X   | X   | X   |      | X    |      |      |      |      |
|      | 350 | 400 | 500 | 600 | 700 | 800 | 900 | 1000 | 1100 | 1200 | 1300 | 1400 | 1500 |

• Eseguitibile con spessore max. del vetro di mm. 50  
 20: eseguitibile con spessore max. del vetro (esempio mm 20)  
 X Non eseguitibile  
 NOTA: lo spessore del vetro si riferisce allo spessore del materiale senza camera d' aria

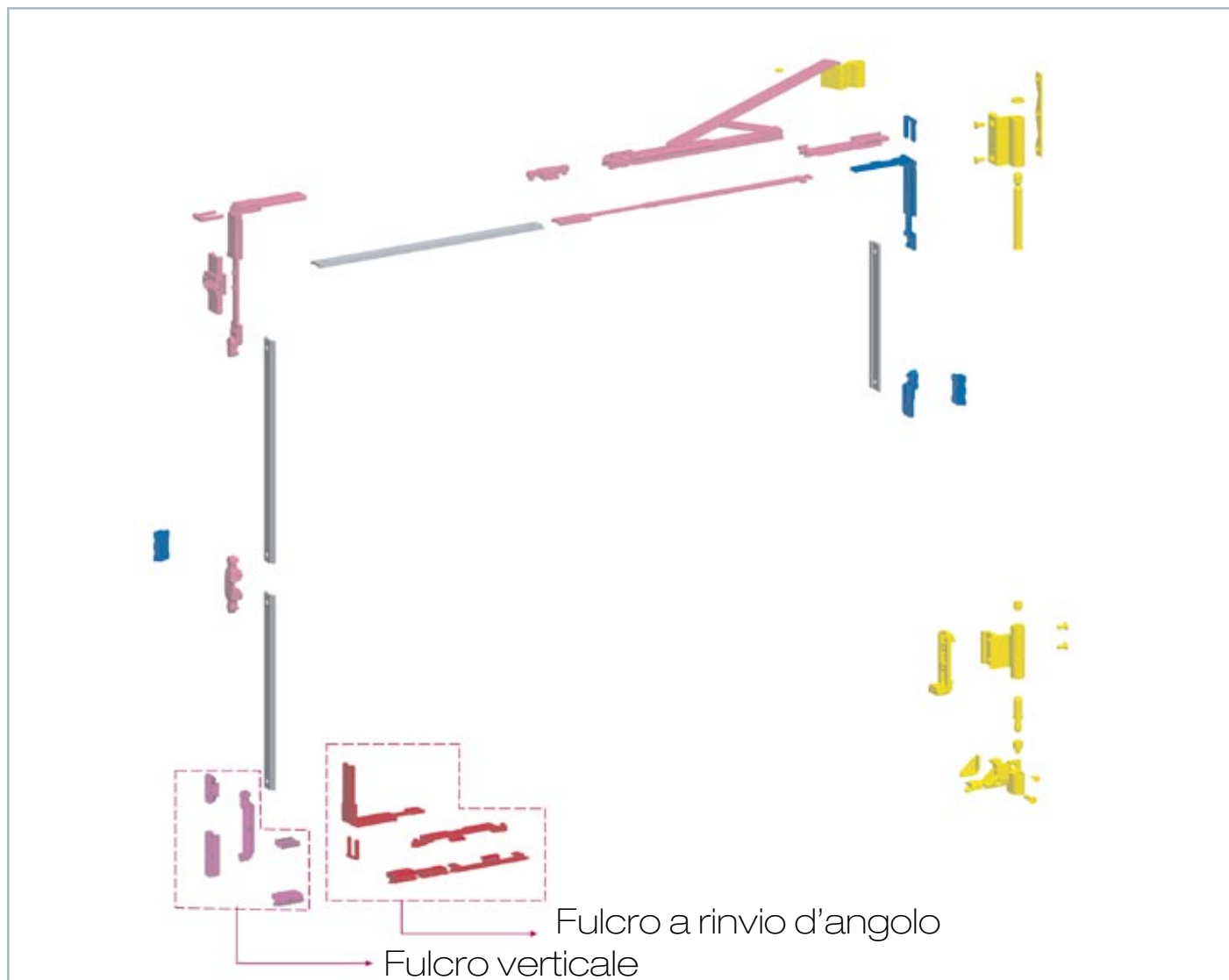


|   | DESCRIZIONE Gruppi base ( per 4 punti di chiusura)   | FINITURE   | PZ. |
|---|--|--|-----|
|    | <b>3000.4</b> RIBANTA 4 (brev.) Chiusura a 4 punti per manovra tradizionale, fulcro verticale. Gruppo base con braccio standard in acciaio inox 304, rinvio d'angolo e punti di chiusura in zama zincata nera, 7 boccole di maggiorazione Ø 6-8 mm in nylon, viteria in acciaio inox 304.              |  | 5   |
|   | <b>3000.5</b> RIBANTA 4 Come 3000.4 ma con braccio corto (5 boccole di maggiorazione).   |  | 5   |
|    | <b>3000.6</b> RIBANTA 4 (brevettato) Chiusura a 4 punti per manovra tradizionale, fulcro a rinvio d'angolo. Gruppo base con braccio standard in acciaio inox 304, rinvii d'angolo e punti di chiusura in zama zincata nera, 8 boccole di maggiorazione Ø 6-8 mm in nylon, viteria in acciaio inox 304. |  | 5   |
|   | <b>3000.7</b> RIBANTA 4 Come 3000.6 ma con braccio corto (5 boccole di maggiorazione).   |  | 5   |
|    | <b>3100.800</b> Braccio supplementare in acciaio inox, zama e nylon, 2 viti autofilettanti TS Ø 4,2x13 in acciaio zincato.   |  | 5   |
|    | <b>3000.731</b> (brevettato) Kit di cerniere destre in zama e alluminio, 1 vite TS M5x8, 4 viti TSC M5x10, 1 vite TS M5x16 e 1 vite TS Ø 3,9x13 in acciaio inox 304. Portata max 100 Kg.   | 1013, 1015, 7035, 8019, 9001, 9005, 9010, 9016, BL10, BR4, BR5, BR801, C, GR217, GR606, HL, SILV   | 5   |
|    | <b>3000.733</b> (brevettato) Kit di cerniere destre in zama e alluminio, per profili complanari interni, 1 vite TS M5x8, 4 viti TSC M5x10, 1 vite TS M5x16 e 1 vite TS Ø 3,9x13 in acciaio inox 304. Portata max 70 Kg.  | 1013, 1015, 8019, 9001, 9005, 9010, BL10, BR4, BR5, BR801, C, GR217, GR606, HL, SILV   | 5   |
|    | <b>3000.734</b> (brevettato) Kit di cerniere sinistre in zama e alluminio, 1 vite TS M5x8, 4 viti TSC M5x10, 1 vite TS M5x16 e 1 vite TS Ø 3,9x13 in acciaio inox 304.   | 9005, 9010, SILV   | 5   |
|    | <b>3000.739</b> Kit di cerniere ambidestre per RIBANTA 4. Portata max 100 Kg.  | 1013, 1015, 1247, 6005, 8017, 8019, 9001, 9005, 9010, 9016, B.SA, BL10, BR4, BR5, BR801, BW21, C, GR217, GR606, HL, PVD H, PVD X, RD501, SILV, WT005 | 5   |
|   | <b>3000.740</b> Kit di cerniere ambidestre per profili complanari interni. Portata max 70 Kg.  | 1013, 1015, 8017, 8019, 9001, 9005, 9010, BL10, BR4, BR5, BR801, GR217, GR606, HL, PVD H, PVD X, RD501, SILV, WT005                                  | 5   |
|  | <b>3000.742</b> Solo cardine di trasformazione anta ribalta sinistra per gli art. 3000.6/7.  | 1013, 1015, 8019, 9001, 9005, 9010, BL10, BR4, BR5, BR801, C, GR217, GR606, HL, SILV   | 5   |
|  | <b>3000.745</b> Kit di cerniere ambidestre per RIBANTA 4, per profili complanari interni con dente di 4 mm. Portata: 70 Kg.  | 1013, 9005, 9010, BL10, SILV   | 5   |
|  | <b>3100.950</b> Dima di posizionamento accessori su telaio fisso per art. 3000.6/7 - 3001.6/7 - 3010/1/3/4 - 3011/1/3/4 - 3100/1 - 3101/1 - 3150/20 - 3151/20.   |  | 1   |
|  | <b>3100.951</b> Dima di posizionamento accessori su telaio fisso per art. 3000.4/5 - 3100.2/3 - 3150.2/22.   |  | 1   |

|   | DESCRIZIONE Punti di chiusura supplementari  | FINITURE   | PZ. |
|---|--|--|-----|
|    | <b>1243.721</b> Incontro registrabile in zama zincata nera, 2 grani M5x12 e 1 vite TS M4x8 in acciaio inox 304, premontati.  |  | 40  |
|    | <b>3000.800</b> Nasello di chiusura (solo per anta-ribalta e anta semi-fissa), alternativo al paletto superiore.   |  | 40  |
|    | <b>3000.820</b> Kit per chiusure supplementari verticali in zama zincata nera, 2 boccole di maggiorazione Ø 6-8 mm in nylon, viteria in acciaio inox 304.  |  | 5   |
|    | <b>3100.821</b> Nasello di chiusura in zama zincata nera, 1 tappo in escorene, 1 boccola di maggiorazione Ø 6-8 mm.  |  | 40  |
|   | DESCRIZIONE Accessori per anta semi fissa affiancata   | FINITURE   | PZ. |
|    | <b>3000.830</b> (brev.) Kit cerniere da agganciare per anta affiancata a RIBANTA4 in zama, alluminio e acciaio inox 430, 2 viti TS M5x8, 4 viti TS M5x12, 2 viti TS M5x16 e 4 viti TS Ø 4,2x13 in acciaio inox 304. Utilizzare in abbinamento all'art. 3000.739. | 1013, 1015, 1247, 6005, 8017, 8019, 9001, 9005, 9010, 9016, B.SA, BL10, BR4, BR5, BR801, BW21, C, GR217, GR606, HL, PVD H, PVD X, RD501, SILV, WT005   | 5   |
|    | <b>1121</b> MORSA+ (brevettato) Cerniera a 2 ali in alluminio, boccola in nylon, perno, contropiastre e 4 viti TSC M5x10 premontate in acciaio inox 430. Portata:2 cerniere Kg 80, 3 cerniere Kg 90 (PVD H, PVD X, XSD=conf. da 20 pz.).                         | 1013, 1015, 1247, 3003, 6002, 6005, 7035, 8017, 8019, 9001, 9005, 9010, 9016, B.SA, BL10, BR5, BR801, BW21, C, F, GR217, GR50, GR51, GR606, HL, NE, PVD H, PVD X, RD501, SILV, U, WT005, XSD, ZE             | 50  |
|   | <b>1121.1</b> MORSA+ (brevettato) Cerniera a 2 ali in alluminio, boccola in nylon, perno, contropiastre e 4 viti TSC M5x10 premontate in acciaio inox 430. Portata:2 cerniere Kg 80, 3 cerniere Kg 90 (PVD H, PVD X, XSD=conf. da 20 pz.).                       | 1013, 1015, 1247, 3003, 6002, 6005, 7032, 7035, 8017, 8019, 9001, 9005, 9010, 9016, B.SA, BL10, BR5, BR801, BW21, C, F, GR217, GR50, GR51, GR606, GREY, HL, NE, PVD H, PVD X, RD501, SILV, U, WT005, XSD, ZE | 50  |
|  | <b>3000.841</b> Paletto inferiore con ferrogliera e appoggio in acciaio inox, nylon e zama zincata nera, viteria in acciaio inox 304.  |  | 10  |
|  | <b>3000.850</b> Paletto da agganciare in nylon nero e acciaio zincato, tassello fine-corsa in zama, 1 grano M5x6 in acciaio inox 304 premontato. Per cava 15x20 mm.  |  | 20  |
|   | <b>3000.851</b> Come 3000.850 ma per cava 14X19,5 mm.  |  | 20  |
|   | <b>3000.852</b> Come 3000.850 ma per cava 13,5X16,5 mm.  |  | 20  |
|   | <b>3000.853</b> Come 3000.850 ma per cava 14X18 mm.  |  | 20  |
|   | <b>3000.854</b> Come 3000.853 ma per cava 15x20 mm.  |  | 20  |
|   | <b>3000.896</b> Come 3000.850 ma per cava 13,2x16,7 mm.  |  | 20  |
|  | <b>1243.830/8</b> Paletto da agganciare in zama zincata nera e acciaio inox 430, 2 grani M5x6 in acciaio inox 304 premontati.  |  | 20  |
|  | <b>1545</b> SERRO Paletto da agganciare cm 31,5 per anta semi-fissa, terza anta e anta affiancata ad anta-ribalta (corsa mm 22), in zama zincata nera, acciaio inox 430 e nylon, 1 tassello in nylon, 2 grani M5x6 in acciaio inox, premontati.                  |  | 20  |
|   | <b>1545.1</b> SERRO Come 1545.   |  | 20  |
|   | <b>1545.2</b> SERRO Come 1545.   |  | 20  |
|   | <b>1545.3</b> SERRO Come 1545.   |  | 20  |
|  | <b>1468</b> Clip ferma ante in zama zincata nera e nylon, 2 viti TC 4,2x19 in acciaio zincato.   |  | 20  |
|  | <b>1404</b> Ferrogliera in zama zincata nera, dado a farfalla e 1 vite TS M5x10 in acciaio inox 304, premontati.   |  | 100 |
|  | <b>1414</b> Ferrogliera registrabile in zama zincata nera, 1 grano M5x12 in acciaio inox, premontato, 2 vaschette in nylon.  |  | 200 |



|   | DESCRIZIONE Accessori per anta semi fissa affiancata   | FINITURE  | PZ. |
|---|--|---|-----|
|  | <b>1415</b> Ferrogliera doppia in zama zincata nera, 2 grani M5x10 in acciaio zincato, premontati.   |   | 100 |
|  | <b>1416.5</b> Ferrogliera doppia in zama zincata nera, 1 grano M5x10 in acciaio zincato, premontato.   |   | 100 |
|  | <b>1246.832</b> Chiusura supplementare lato cerniere in zama zincata nera, 3 grani M5x12 e 1 vite TS M4x8 in acciaio inox 304 premontati.  |   | 40  |
|   | DESCRIZIONE Accessori opzionali  | FINITURE  | PZ. |
|  | <b>1246.835</b> Rostro antiscasso per cave 13,5x16,5 e 14x18, ambidestro in zama zincata nera, 2 viti TS M5x18 in acciaio inox 304 (autoformanti), 2 boccole Ø 6-Ø 8 mm in nylon.                |   | 40  |
|   | <b>1246.838</b> Rostro antiscasso per cave 10x14,3, 12x15 e 12,5x16,5, ambidestro in zama zincata nera, 2 viti TS M5x18 in acciaio inox 304 (autoformanti), 2 boccole Ø 6-Ø 8 mm in nylon.       |   | 40  |
|  | <b>1541.800</b> Prolunga in nylon nero per art. 1541/6/.7 e art. 3000.850/.851/.852/.853/.854  |   | 50  |
|   | <b>1541.801</b> Prolunga in nylon nero per art. 1541.1 e art. 3000.852.  |   | 50  |
|  | <b>1490 BLOCAL</b> Serratura in zama, nylon e acciaio inox 430, con cilindro di sicurezza (chiavi uguali), 2 viti TC M5x12 e 2 viti TC Ø 3,9x13 in acciaio inox 304.                             | 1013, 7035, 8019, 9001, 9005, 9010, BL10, C, SILV | 10  |
|  | <b>1243.704</b> Innesto cremonese in zama zincata nera, 2 tappi in poliuretano.  |   | 10  |
|  | <b>1343.2</b> Braccio limitatore d'apertura ad effetto smorzante in zama, nylon, poliuretano e acciaio inox 304, 2 grani M5x8 in acciaio zincato e 2 grani M5x12 in acciaio inox 304 premontati. |   | 10  |



206 RIBANTA 4

per Camera Unificata e NC International

MANOVRA LOGICA

| P.N. | DESCRIZIONE  | Codice articolo | MONO ANTA    |              |            |             |              |              |      |      | ANTA SEMI FISSA |      |      |      |      |      |      |      |  |  |
|------|--|-----------------|--------------|--------------|------------|-------------|--------------|--------------|------|------|-----------------|------|------|------|------|------|------|------|--|--|
|      |  |                 | 700          |              | 1401       |             | 700          |              | 1401 |      | 700             |      | 1401 |      | 700  |      | 1401 |      |  |  |
|      |  |                 | 1400         | 2800         | 1400       | 2800        | 1400         | 2800         | 1400 | 2800 | 1400            | 2800 | 1400 | 2800 | 1400 | 2800 | 1400 | 2800 |  |  |
| L    | 350<br>494   | 495<br>1200     | 1201<br>1400 | 1401<br>1500 | 400<br>545 | 546<br>1200 | 1201<br>1400 | 1401<br>1500 |      |      |                 |      |      |      |      |      |      |      |  |  |
| 5    | (brev.) Gruppo base con braccio standard, fulcro verticale laterale, manovra logica        | 3001            |              |              | 1          |             |              |              |      |      |                 | 1    |      |      |      |      |      |      |  |  |
| 5    | (brev.) Gruppo base con braccio standard e fulcro verticale laterale sx, manovra logica    | 3001.10         |              |              |            |             |              |              |      |      |                 |      |      |      |      |      |      |      |  |  |
| 5    | (brev.) Gruppo base con braccio corto, fulcro verticale laterale, per manovra logica       | 3001.1          |              |              |            |             |              |              |      |      |                 | 1    |      |      |      |      |      |      |  |  |
| 5    | (brev.) Gruppo base con braccio corto e fulcro verticale laterale sx, manovra logica       | 3001.11         | 1            |              |            |             |              |              |      |      |                 |      |      |      |      |      |      |      |  |  |
| 5    | (brev.) Gruppo base con braccio standard, fulcro a rinvio d'angolo per manovra logica      | 3001.6          |              |              |            | 1           |              |              |      |      |                 |      |      |      |      | 1    |      |      |  |  |
| 5    | (brev.) Gruppo base con braccio corto, fulcro a rinvio d'angolo per manovra logica         | 3001.7          | 1            |              |            |             |              |              |      |      |                 |      |      |      |      |      |      |      |  |  |
| 5    | Braccio supplementare, manovra logica  | 3101.800        |              |              |            |             | 1            |              |      |      |                 |      |      |      |      | 1    |      |      |  |  |
| 5    | (brev.) Kit cerniere destre per RIBANTA 4  | 3000.731        | 1            |              |            |             |              |              |      |      |                 |      |      |      |      |      |      |      |  |  |
| 5    | (brev.) Kit di trasformazione sx per RIBANTA 4   | 3000.732        |              |              |            |             |              |              |      |      |                 |      |      |      |      |      |      |      |  |  |
| 5    | (brev.) Kit cerniere destre per RIBANTA 4  | 3000.733        |              |              |            |             |              |              |      |      |                 |      |      |      |      |      |      |      |  |  |
| 5    | (brev.) Kit di cerniere sinistre per RIBANTA 4   | 3000.734        |              |              |            |             |              |              |      |      |                 |      |      |      |      |      |      |      |  |  |
| 5    | Kit di cerniere ambidestre per RIBANTA 4   | 3000.739        | 1            |              |            |             |              |              |      |      | 1               |      |      |      |      |      |      |      |  |  |
| 5    | Kit di cerniere ambidestre per profili complanari interni per RIBANTA 4                    | 3000.740        |              |              |            |             |              |              |      |      |                 |      |      |      |      |      |      |      |  |  |
| 5    | Cardine di trasformazione anta ribalta sinistra  | 3000.742        |              |              |            |             |              |              |      |      |                 |      |      |      |      |      |      |      |  |  |
| 5    | Kit di cerniere ambidestre per RIBANTA 4, per profili complanari interni con dente di 4 mm | 3000.745        |              |              |            |             |              |              |      |      |                 |      |      |      |      |      |      |      |  |  |
| 1    | Dima di posizionamento   | 3001.950        | 1            |              |            |             |              |              |      |      | 1               |      |      |      |      |      |      |      |  |  |
| 1    | Dima di posizionamento   | 3100.950        | 1            |              |            |             |              |              |      |      |                 |      |      |      |      |      |      |      |  |  |
| 40   | Incontro registrabile  | 1243.721        |              |              |            |             |              |              |      |      | 2               |      |      |      |      |      |      |      |  |  |
| 40   | Nasello di chiusura  | 3000.800        |              |              |            |             |              |              |      |      | 1               |      |      |      |      |      |      |      |  |  |
| 5    | Kit per chiusure supplementari verticali   | 3000.820        |              | 1            |            | 1           |              |              | 1    |      |                 | 1    |      |      | 1    |      |      | 1    |  |  |
| 40   | Nasello di chiusura  | 3100.821        |              |              |            |             |              |              |      |      | 1               |      |      |      |      |      |      |      |  |  |
| 5    | (brev.) Kit cerniere da agganciare per anta affiancata a RIBANTA 4                         | 3000.830        | 2            |              |            |             |              |              |      |      |                 |      |      |      |      |      |      |      |  |  |
| 50   | (brev.) Cerniera a 2 ali   | 1121            |              |              |            |             |              |              |      |      |                 |      |      |      |      |      |      |      |  |  |
| 50   | (brev.) Cerniera a 2 ali   | 1121.1          |              |              |            |             |              |              |      |      |                 |      |      |      |      |      |      |      |  |  |
| 10   | Paletto inferiore  | 3000.841        |              |              |            |             |              |              |      |      | 1               |      |      |      | 2    |      |      |      |  |  |
| 20   | Paletto verticale da agganciare  | 3000.850        | 1            |              |            |             |              |              |      |      |                 |      |      |      |      |      |      |      |  |  |
| 20   | Paletto verticale da agganciare  | 3000.851        |              |              |            |             |              |              |      |      |                 |      |      |      |      |      |      |      |  |  |
| 20   | Paletto verticale da agganciare  | 3000.852        |              |              |            |             |              |              |      |      |                 |      |      |      |      |      |      |      |  |  |
| 20   | Paletto verticale da agganciare  | 3000.853        |              |              |            |             |              |              |      |      |                 |      |      |      |      |      |      |      |  |  |
| 20   | Paletto verticale da agganciare  | 3000.854        |              |              |            |             |              |              |      |      |                 |      |      |      |      |      |      |      |  |  |
| 20   | Paletto verticale da agganciare  | 3000.896        |              |              |            |             |              |              |      |      |                 |      |      |      |      |      |      |      |  |  |
| 20   | Paletto da agganciare  | 1243.830/8      |              |              |            |             |              |              |      |      | 1               |      |      |      | 2    |      |      |      |  |  |
| 20   | Paletto a spinta da agganciare   | 1545            |              |              |            |             |              |              |      | 1    | 1               | 1    | 1    | 2    | 2    | 2    |      |      |  |  |
| 20   | Paletto a spinta da agganciare   | 1545.1          |              |              |            |             |              |              |      | 1    | 1               | 1    | 1    | 2    | 2    | 2    |      |      |  |  |
| 20   | Paletto a spinta da agganciare   | 1545.2          |              |              |            |             |              |              |      | 1    | 1               | 1    | 1    | 2    | 2    | 2    |      |      |  |  |
| 20   | Paletto a spinta da agganciare   | 1545.3          |              |              |            |             |              |              |      | 1    | 1               | 1    | 1    | 2    | 2    | 2    |      |      |  |  |
| 20   | Clip ferma anta  | 1468            |              |              |            |             |              |              |      | 1    | 1               | 1    | 1    | 2    | 2    | 2    |      |      |  |  |
| 100  | Ferrogliera  | 1404            | 1            |              |            |             |              |              |      |      |                 |      |      |      |      |      |      |      |  |  |
| 200  | Ferrogliera registrabile   | 1414            |              |              |            |             |              |              |      |      |                 |      |      |      |      |      |      |      |  |  |
| 100  | Ferrogliera doppia   | 1415            |              |              |            |             |              |              |      |      |                 |      |      |      |      |      |      |      |  |  |
| 100  | Ferrogliera doppia   | 1416.5          |              |              |            |             |              |              |      |      |                 |      |      |      |      |      |      |      |  |  |
| 40   | Chiusura supplementare lato cerniere   | 1246.832        |              |              |            |             |              |              |      |      | 1               |      | 1    |      | 1    |      |      |      |  |  |

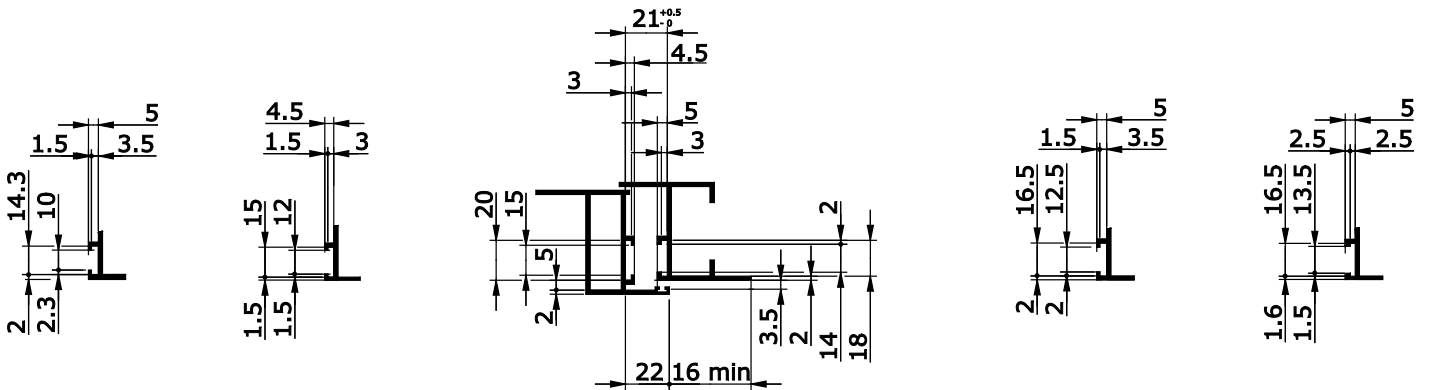
Peso max dell' anta 100 Kg.

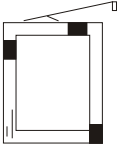
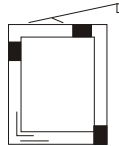

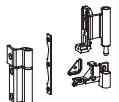



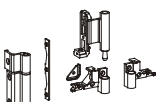
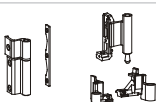

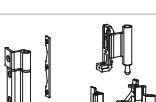


|   |      |   |    |    |    |    |    |    |    |    |    |    |    |    |
|---|------|---|----|----|----|----|----|----|----|----|----|----|----|----|
|   | 2800 | • | 44 | 32 | 26 | 22 | 18 | 16 | 14 | 13 | 11 | 10 | 9  | 9  |
|   | 2700 | • | 46 | 34 | 27 | 23 | 19 | 17 | 15 | 13 | 12 | 11 | 10 | 9  |
|   | 2600 | • | 48 | 36 | 28 | 24 | 20 | 17 | 15 | 14 | 12 | 11 | 10 | 10 |
|   | 2500 | • | •  | 37 | 30 | 25 | 21 | 18 | 16 | 14 | 13 | 12 | 11 | 10 |
|   | 2400 | • | •  | 39 | 31 | 26 | 22 | 19 | 17 | 15 | 14 | 12 | 11 | 10 |
|   | 2300 | • | •  | 41 | 33 | 27 | 23 | 20 | 18 | 16 | 14 | 13 | 12 | 11 |
|   | 2200 | • | •  | 43 | 34 | 28 | 24 | 21 | 19 | 17 | 15 | 14 | 13 | 12 |
|   | 2100 | • | •  | 46 | 36 | 30 | 26 | 22 | 20 | 18 | 16 | 14 | 13 | 12 |
|   | 2000 | • | •  | 48 | 38 | 32 | 27 | 24 | 21 | 19 | 17 | 15 | 14 | 13 |
|   | 1900 | • | •  | 41 | 34 | 29 | 25 | 22 | 20 | 18 | 16 | 15 | 14 |    |
|   | 1800 | • | •  | •  | 43 | 36 | 31 | 27 | 23 | 21 | 19 | 17 | 16 | 14 |
| H | 1700 | • | •  | •  | 46 | 38 | 33 | 28 | 25 | 22 | 20 | 18 | 16 | 14 |
|   | 1600 | • | •  | •  | 49 | 41 | 35 | 30 | 27 | 24 | 22 | 19 | 16 | 14 |
|   | 1500 | • | •  | •  | •  | 44 | 38 | 33 | 29 | 26 | 23 | 20 | 16 | 14 |
|   | 1400 | • | •  | •  | •  | 48 | 41 | 35 | 31 | 28 | 23 | 20 | 16 | 14 |
|   | 1300 | • | •  | •  | •  | •  | 44 | 38 | 34 | 29 | 24 | 20 | 16 | 14 |
|   | 1200 | • | •  | •  | •  | •  | 48 | 42 | 36 | 29 | 24 | 20 | 17 | 13 |
|   | 1100 | • | •  | •  | •  | •  | •  | 45 | 36 | 29 | 24 | 20 | 15 | 11 |
|   | 1000 | • | •  | •  | •  | •  | •  | 46 | 36 | 29 | 24 | 17 | 12 | 8  |
|   | 900  | • | •  | •  | •  | •  | •  | 46 | 36 | 28 | 19 | 13 | 8  | 4  |
|   | 800  | • | •  | •  | •  | •  | •  | 47 | 34 | 22 | 14 | 18 | 3  | X  |
|   | 700  | • | •  | •  | •  | •  | •  | 42 | 25 | 14 | 6  | X  | X  | X  |
|   | 350  |   |    |    |    |    |    |    |    |    |    |    |    |    |
|   | 400  |   |    |    |    |    |    |    |    |    |    |    |    |    |
|   | 500  |   |    |    |    |    |    |    |    |    |    |    |    |    |
|   | 600  |   |    |    |    |    |    |    |    |    |    |    |    |    |
|   | 700  |   |    |    |    |    |    |    |    |    |    |    |    |    |
|   | 800  |   |    |    |    |    |    |    |    |    |    |    |    |    |
|   | 900  |   |    |    |    |    |    |    |    |    |    |    |    |    |
|   | 1000 |   |    |    |    |    |    |    |    |    |    |    |    |    |
|   | 1100 |   |    |    |    |    |    |    |    |    |    |    |    |    |
|   | 1200 |   |    |    |    |    |    |    |    |    |    |    |    |    |
|   | 1300 |   |    |    |    |    |    |    |    |    |    |    |    |    |
|   | 1400 |   |    |    |    |    |    |    |    |    |    |    |    |    |
|   | 1500 |   |    |    |    |    |    |    |    |    |    |    |    |    |
|   | L    |   |    |    |    |    |    |    |    |    |    |    |    |    |





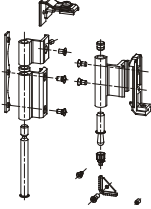

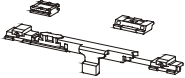
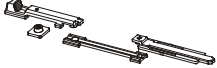
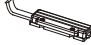




Peso max dell' anta 70 Kg (senza viti supplementari)

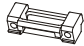
|   |      |    |    |    |    |    |    |    |    |    |    |    |    |    |
|---|------|----|----|----|----|----|----|----|----|----|----|----|----|----|
|   | 2800 | 35 | 29 | 22 | 17 | 14 | 12 | 10 | 9  | 8  | 7  | 7  | 6  | 6  |
|   | 2700 | 37 | 31 | 23 | 18 | 15 | 13 | 11 | 10 | 9  | 8  | 7  | 6  | 6  |
|   | 2600 | 39 | 32 | 24 | 19 | 16 | 13 | 11 | 10 | 9  | 8  | 7  | 7  | 6  |
|   | 2500 | 40 | 34 | 25 | 20 | 16 | 14 | 12 | 11 | 9  | 8  | 8  | 7  | 6  |
|   | 2400 | 42 | 35 | 26 | 21 | 17 | 15 | 13 | 11 | 10 | 9  | 8  | 7  | 7  |
|   | 2300 | 45 | 37 | 29 | 22 | 18 | 15 | 13 | 12 | 10 | 9  | 8  | 8  | 7  |
|   | 2200 | 47 | 39 | 29 | 23 | 19 | 16 | 14 | 12 | 11 | 10 | 9  | 8  | 8  |
|   | 2100 | •  | 41 | 31 | 24 | 20 | 17 | 15 | 13 | 12 | 10 | 9  | 9  | 8  |
|   | 2000 | •  | 44 | 32 | 26 | 21 | 18 | 16 | 14 | 12 | 11 | 10 | 9  | 8  |
|   | 1900 | •  | 46 | 34 | 27 | 23 | 19 | 17 | 15 | 13 | 12 | 11 | 10 | 9  |
|   | 1800 | •  | 49 | 37 | 29 | 24 | 20 | 18 | 16 | 14 | 13 | 11 | 10 | 10 |
| H | 1700 | •  | •  | 39 | 31 | 26 | 22 | 19 | 17 | 15 | 13 | 12 | 11 | 10 |
|   | 1600 | •  | •  | 42 | 33 | 28 | 23 | 20 | 18 | 16 | 14 | 13 | 12 | 11 |
|   | 1500 | •  | •  | 45 | 36 | 30 | 25 | 22 | 19 | 17 | 16 | 14 | 13 | 12 |
|   | 1400 | •  | •  | 49 | 39 | 32 | 27 | 24 | 21 | 19 | 17 | 15 | 14 | 13 |
|   | 1300 | •  | •  | •  | 42 | 35 | 30 | 26 | 23 | 20 | 18 | 17 | 15 | 14 |
|   | 1200 | •  | •  | •  | 47 | 38 | 33 | 28 | 25 | 22 | 20 | 18 | 17 | 13 |
|   | 1100 | •  | •  | •  | •  | 43 | 36 | 32 | 28 | 25 | 22 | 20 | 15 | 11 |
|   | 1000 | •  | •  | •  | •  | 48 | 41 | 35 | 31 | 28 | 24 | 17 | 12 | 8  |
|   | 900  | •  | •  | •  | •  | •  | 46 | 40 | 35 | 28 | 19 | 13 | 8  | 4  |
|   | 800  | •  | •  | •  | •  | •  | 46 | 34 | 22 | 14 | 8  | 3  | X  | X  |
|   | 700  | •  | •  | •  | •  | •  | •  | 41 | 25 | 14 | 6  | X  | X  | X  |
|   | 350  |    |    |    |    |    |    |    |    |    |    |    |    |    |
|   | 400  |    |    |    |    |    |    |    |    |    |    |    |    |    |
|   | 500  |    |    |    |    |    |    |    |    |    |    |    |    |    |
|   | 600  |    |    |    |    |    |    |    |    |    |    |    |    |    |
|   | 700  |    |    |    |    |    |    |    |    |    |    |    |    |    |
|   | 800  |    |    |    |    |    |    |    |    |    |    |    |    |    |
|   | 900  |    |    |    |    |    |    |    |    |    |    |    |    |    |
|   | 1000 |    |    |    |    |    |    |    |    |    |    |    |    |    |
|   | 1100 |    |    |    |    |    |    |    |    |    |    |    |    |    |
|   | 1200 |    |    |    |    |    |    |    |    |    |    |    |    |    |
|   | 1300 |    |    |    |    |    |    |    |    |    |    |    |    |    |
|   | 1400 |    |    |    |    |    |    |    |    |    |    |    |    |    |
|   | 1500 |    |    |    |    |    |    |    |    |    |    |    |    |    |
|   | L    |    |    |    |    |    |    |    |    |    |    |    |    |    |

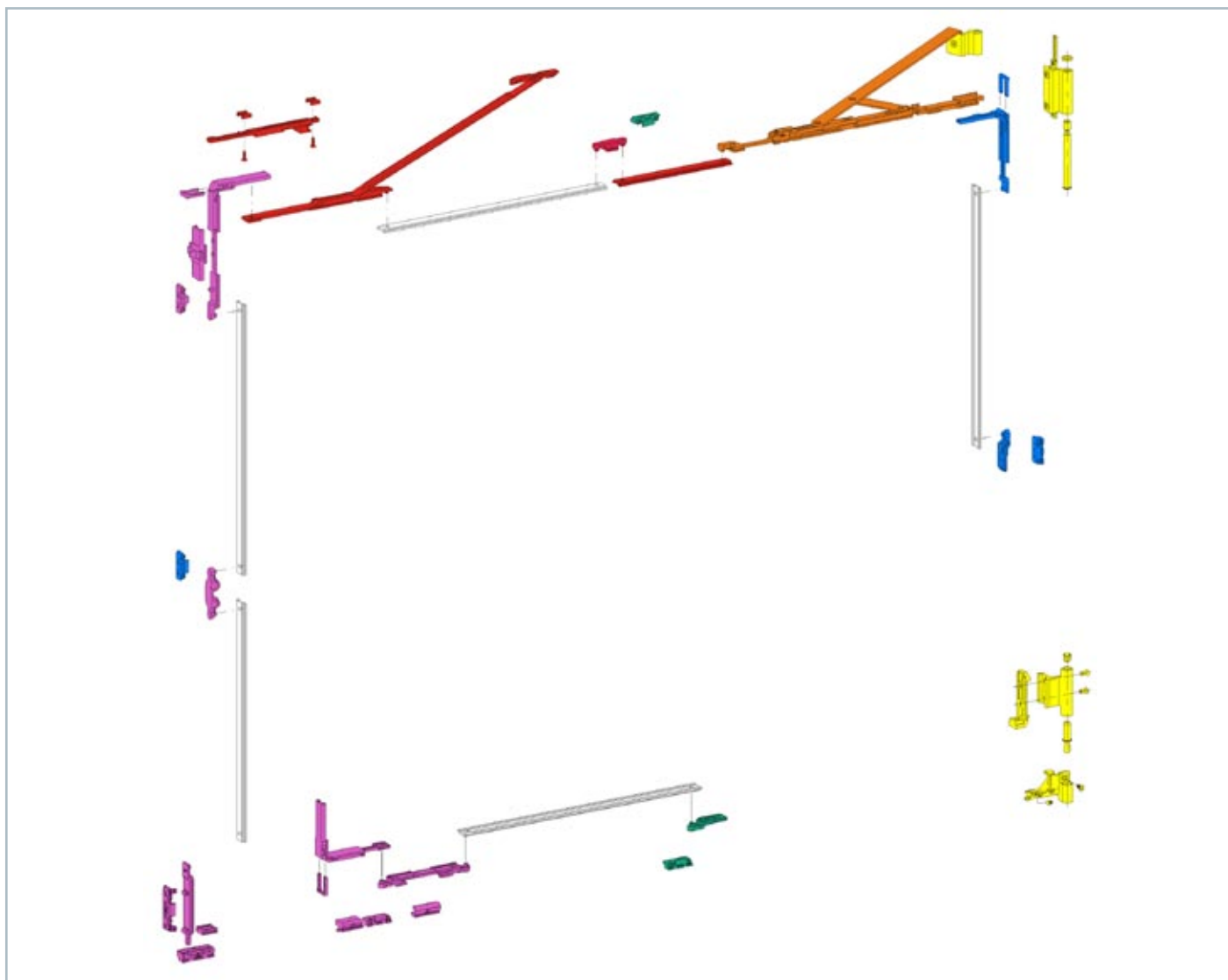
• Eseguitibile con spessore max. del vetro di mm. 50  
 20: eseguitibile con spessore max. del vetro (esempio mm 20)  
 X Non eseguitibile  
 NOTA: lo spessore del vetro si riferisce allo spessore del materiale senza camera d'aria



|   | DESCRIZIONE Gruppi base ( per 4 punti di chiusura)  | FINITURE   | PZ. |
|---|---|--|-----|
|    | <b>3001</b> RIBANTA 4 (brevettato) Chiusura a 4 punti per manovra logica e con fulcro verticale laterale. Gruppo base con braccio standard in acciaio inox 430, rinvio e punti di chiusura in zama zincata nera, 7 boccole di maggiorazione Ø 6-Ø 8 mm in nylon, viteria in acciaio inox 304.             |  | 5   |
|   | <b>3001.10</b> RIBANTA 4 (brevettato) Chiusura a 4 punti per manovra logica e con fulcro verticale laterale sinistro. Gruppo base con braccio standard in acciaio inox 430, rinvio e punti di chiusura in zama zincata nera, 7 boccole di maggiorazione Ø 6-Ø 8 mm in nylon, viteria in acciaio inox 304. |  | 5   |
|   | <b>3001.1</b> RIBANTA 4 Come 3001 ma con braccio corto (5 boccole di maggiorazione).  |  | 5   |
|   | <b>3001.11</b> RIBANTA 4 (brevettato) Chiusura a 4 punti per manovra logica e con fulcro verticale laterale sinistro. Gruppo base con braccio corto in acciaio inox 430, rinvio e punti di chiusura in zama zincata nera, 5 boccole di maggiorazione Ø 6-Ø 8 mm in nylon, viteria in acciaio inox 304.    |  | 5   |
|    | <b>3001.6</b> RIBANTA 4 (brevettato) Chiusura a 4 punti per manovra logica, fulcro a rinvio d'angolo. Gruppo base con braccio standard in acciaio inox 304, rinvii d'angolo e punti di chiusura in zama zincata nera, 8 boccole di maggiorazione Ø 6-8 mm in nylon, viteria in acciaio inox 304.          |  | 5   |
|   | <b>3001.7</b> RIBANTA 4 Come 3001.6 ma con braccio corto (5 boccole di maggiorazione).  |  | 5   |
|    | <b>3101.800</b> Braccio supplementare manovra logica in acciaio inox, zama e nylon, 2 viti autofiletanti TS Ø 4,2x13 in acciaio zincato.  |  | 5   |
|    | <b>3000.731</b> (brevettato) Kit di cerniere destre in zama e alluminio, 1 vite TS M5x8, 4 viti TSC M5x10, 1 vite TS M5x16 e 1 vite TS Ø 3,9x13 in acciaio inox 304. Portata max 100 Kg.  | 1013, 1015, 7035, 8019, 9001, 9005, 9010, 9016, BL10, BR4, BR5, BR801, C, GR217, GR606, HL, SILV   | 5   |
|    | <b>3000.732</b> (brevettato) Kit di trasformazione per RIBANTA 4 sinistra, in zama.   | 1013, 1015, 8019, 9001, 9005, 9010, BL10, BR4, BR5, BR801, C, GR217, GR606, RD501, SILV, WT005   | 5   |
|    | <b>3000.733</b> (brevettato) Kit di cerniere destre in zama e alluminio, per profili complanari interni, 1 vite TS M5x8, 4 viti TSC M5x10, 1 vite TS M5x16 e 1 vite TS Ø 3,9x13 in acciaio inox 304. Portata max 70 Kg.   | 1013, 1015, 8019, 9001, 9005, 9010, BL10, BR4, BR5, BR801, C, GR217, GR606, HL, SILV   | 5   |
|  | <b>3000.734</b> (brevettato) Kit di cerniere sinistre in zama e alluminio, 1 vite TS M5x8, 4 viti TSC M5x10, 1 vite TS M5x16 e 1 vite TS Ø 3,9x13 in acciaio inox 304.  | 9005, 9010, SILV   | 5   |
|  | <b>3000.739</b> Kit di cerniere ambidestre per RIBANTA 4. Portata max 100 Kg.   | 1013, 1015, 1247, 6005, 8017, 8019, 9001, 9005, 9010, 9016, B.SA, BL10, BR4, BR5, BR801, BW21, C, GR217, GR606, HL, PVD H, PVD X, RD501, SILV, WT005 | 5   |
|  | <b>3000.740</b> Kit di cerniere ambidestre per profili complanari interni. Portata max 70 Kg.   | 1013, 1015, 8017, 8019, 9001, 9005, 9010, BL10, BR4, BR5, BR801, GR217, GR606, HL, PVD H, PVD X, RD501, SILV, WT005                                  | 5   |
|  | <b>3000.742</b> Solo cardine di trasformazione anta ribalta sinistra per gli art. 3000.6/7.   | 1013, 1015, 8019, 9001, 9005, 9010, BL10, BR4, BR5, BR801, C, GR217, GR606, HL, SILV   | 5   |
|  | <b>3000.745</b> Kit di cerniere ambidestre per RIBANTA 4, per profili complanari interni con dente di 4 mm. Portata: 70 Kg.   | 1013, 9005, 9010, BL10, SILV   | 5   |
|  | <b>3001.950</b> Dima di posizionamento accessori su telaio per RIBANTA 4 art. 3001/1 - 3041.2/22/3.   |  | 1   |
|  | <b>3100.950</b> Dima di posizionamento accessori su telaio fisso per art. 3000.6/7 - 3001.6/7 - 3010/1/3/4 - 3011/1/3/4 - 3100/1 - 3101/1 - 3150/20 - 3151/20.  |  | 1   |

|   | DESCRIZIONE Punti di chiusura supplementari  | FINITURE   | PZ. |
|---|--|--|-----|
|    | <b>1243.721</b> Incontro registrabile in zama zincata nera, 2 grani M5x12 e 1 vite TS M4x8 in acciaio inox 304, premontati.  |  | 40  |
|    | <b>3000.800</b> Nasello di chiusura (solo per anta-ribalta e anta semi-fissa), alternativo al paletto superiore.   |  | 40  |
|    | <b>3000.820</b> Kit per chiusure supplementari verticali in zama zincata nera, 2 boccole di maggiorazione Ø 6-8 mm in nylon, viteria in acciaio inox 304.  |  | 5   |
|    | <b>3100.821</b> Nasello di chiusura in zama zincata nera, 1 tappo in escorene, 1 boccola di maggiorazione Ø 6-8 mm.  |  | 40  |
|   | DESCRIZIONE Accessori per anta semi fissa affiancata   | FINITURE   | PZ. |
|    | <b>3000.830</b> (brev.) Kit cerniere da agganciare per anta affiancata a RIBANTA4 in zama, alluminio e acciaio inox 430, 2 viti TS M5x8, 4 viti TS M5x12, 2 viti TS M5x16 e 4 viti TS Ø 4,2x13 in acciaio inox 304. Utilizzare in abbinamento all'art. 3000.739. | 1013, 1015, 1247, 6005, 8017, 8019, 9001, 9005, 9010, 9016, B.SA, BL10, BR4, BR5, BR801, BW21, C, GR217, GR606, HL, PVD H, PVD X, RD501, SILV, WT005   | 5   |
|    | <b>1121</b> MORSA+ (brevettato) Cerniera a 2 ali in alluminio, boccola in nylon, perno, contropiastre e 4 viti TSC M5x10 premontate in acciaio inox 430. Portata:2 cerniere Kg 80, 3 cerniere Kg 90 (PVD H, PVD X, XSD=conf. da 20 pz.).                         | 1013, 1015, 1247, 3003, 6002, 6005, 7035, 8017, 8019, 9001, 9005, 9010, 9016, B.SA, BL10, BR5, BR801, BW21, C, F, GR217, GR50, GR51, GR606, HL, NE, PVD H, PVD X, RD501, SILV, U, WT005, XSD, ZE             | 50  |
|   | <b>1121.1</b> MORSA+ (brevettato) Cerniera a 2 ali in alluminio, boccola in nylon, perno, contropiastre e 4 viti TSC M5x10 premontate in acciaio inox 430. Portata:2 cerniere Kg 80, 3 cerniere Kg 90 (PVD H, PVD X, XSD=conf. da 20 pz.).                       | 1013, 1015, 1247, 3003, 6002, 6005, 7032, 7035, 8017, 8019, 9001, 9005, 9010, 9016, B.SA, BL10, BR5, BR801, BW21, C, F, GR217, GR50, GR51, GR606, GREY, HL, NE, PVD H, PVD X, RD501, SILV, U, WT005, XSD, ZE | 50  |
|  | <b>3000.841</b> Paletto inferiore con ferrogliera e appoggio in acciaio inox, nylon e zama zincata nera, viteria in acciaio inox 304.  |  | 10  |
|  | <b>3000.850</b> Paletto da agganciare in nylon nero e acciaio zincato, tassello fine-corsa in zama, 1 grano M5x6 in acciaio inox 304 premontato. Per cava 15x20 mm.  |  | 20  |
|   | <b>3000.851</b> Come 3000.850 ma per cava 14X19,5 mm.  |  | 20  |
|   | <b>3000.852</b> Come 3000.850 ma per cava 13,5X16,5 mm.  |  | 20  |
|   | <b>3000.853</b> Come 3000.850 ma per cava 14X18 mm.  |  | 20  |
|   | <b>3000.854</b> Come 3000.853 ma per cava 15x20 mm.  |  | 20  |
|   | <b>3000.896</b> Come 3000.850 ma per cava 13,2x16,7 mm.  |  | 20  |
|  | <b>1243.830/8</b> Paletto da agganciare in zama zincata nera e acciaio inox 430, 2 grani M5x6 in acciaio inox 304 premontati.  |  | 20  |
|  | <b>1545</b> SERRO Paletto da agganciare cm 31,5 per anta semi-fissa, terza anta e anta affiancata ad anta-ribalta (corsa mm 22), in zama zincata nera, acciaio inox 430 e nylon, 1 tassello in nylon, 2 grani M5x6 in acciaio inox, premontati.                  |  | 20  |
|   | <b>1545.1</b> SERRO Come 1545.   |  | 20  |
|   | <b>1545.2</b> SERRO Come 1545.   |  | 20  |
|   | <b>1545.3</b> SERRO Come 1545.   |  | 20  |
|  | <b>1468</b> Clip ferma ante in zama zincata nera e nylon, 2 viti TC 4,2x19 in acciaio zincato.   |  | 20  |
|  | <b>1404</b> Ferrogliera in zama zincata nera, dado a farfalla e 1 vite TS M5x10 in acciaio inox 304, premontati.   |  | 100 |
|  | <b>1414</b> Ferrogliera registrabile in zama zincata nera, 1 grano M5x12 in acciaio inox, premontato, 2 vaschette in nylon.  |  | 200 |

|   | DESCRIZIONE Accessori per anta semi fissa affiancata   | FINITURE  | PZ. |
|---|--|---|-----|
|  | <b>1415</b> Ferrogliera doppia in zama zincata nera, 2 grani M5x10 in acciaio zincato, premontati.   |   | 100 |
|  | <b>1416.5</b> Ferrogliera doppia in zama zincata nera, 1 grano M5x10 in acciaio zincato, premontato.   |   | 100 |
|  | <b>1246.832</b> Chiusura supplementare lato cerniere in zama zincata nera, 3 grani M5x12 e 1 vite TS M4x8 in acciaio inox 304 premontati.  |   | 40  |
|   | DESCRIZIONE Accessori opzionali  | FINITURE  | PZ. |
|  | <b>1246.835</b> Rostro antiscasso per cave 13,5x16,5 e 14x18, ambidestro in zama zincata nera, 2 viti TS M5x18 in acciaio inox 304 (autoformanti), 2 boccole Ø 6-Ø 8 mm in nylon.                |   | 40  |
|   | <b>1246.838</b> Rostro antiscasso per cave 10x14,3, 12x15 e 12,5x16,5, ambidestro in zama zincata nera, 2 viti TS M5x18 in acciaio inox 304 (autoformanti), 2 boccole Ø 6-Ø 8 mm in nylon.       |   | 40  |
|  | <b>1541.800</b> Prolunga in nylon nero per art. 1541/6/.7 e art. 3000.850/.851/.852/.853/.854  |   | 50  |
|   | <b>1541.801</b> Prolunga in nylon nero per art. 1541.1 e art. 3000.852.  |   | 50  |
|  | <b>1490 BLOCAL</b> Serratura in zama, nylon e acciaio inox 430, con cilindro di sicurezza (chiavi uguali), 2 viti TC M5x12 e 2 viti TC Ø 3,9x13 in acciaio inox 304.                             | 1013, 7035, 8019, 9001, 9005, 9010, BL10, C, SILV | 10  |
|  | <b>1243.704</b> Innesto cremonese in zama zincata nera, 2 tappi in poliuretano.  |   | 10  |
|  | <b>1343.2</b> Braccio limitatore d'apertura ad effetto smorzante in zama, nylon, poliuretano e acciaio inox 304, 2 grani M5x8 in acciaio zincato e 2 grani M5x12 in acciaio inox 304 premontati. |   | 10  |



## 212 RIBANTA 4 RESTYLING

per Camera Unificata e NC International

MANOVRA TRADIZIONALE



Pezzi necessari per la realizzazione del serramento in funzione delle dimensioni H e L (in mm)

| N°  | DESCRIZIONE   | Codice articolo |        |             |              |             |              |             |              |             |              |             | ANIA<br>SEMI<br>FISSA |              |   |   |
|-----|---|-----------------|--------|-------------|--------------|-------------|--------------|-------------|--------------|-------------|--------------|-------------|-----------------------|--------------|---|---|
|     |   |                 | H<br>L | 700<br>1400 | 1401<br>2800 | 700<br>1400 | 1401<br>2800 | 700<br>1400 | 1401<br>2800 | 700<br>1400 | 1401<br>2800 | 800<br>1400 |                       | 1401<br>2800 |   |   |
| 5   | Braccio corto non pre-assemblato per manovra tradizionale (*)   | 3040.752        |        |             |              |             |              |             |              |             |              |             |                       |              |   |   |
| 20  | Braccio corto non pre-assemblato per manovra tradizionale (*)   | 3040.772        |        | 1           |              |             |              |             |              |             |              |             |                       |              |   |   |
| 5   | Braccio standard pre-assemblato per manovra tradizionale  | 3040.750        |        |             |              |             |              |             |              |             |              |             |                       |              |   |   |
| 20  | Braccio standard pre-assemblato per manovra tradizionale  | 3040.770        |        |             |              |             |              |             |              |             |              |             |                       |              |   |   |
| 5   | Braccio standard non pre-assemblato per manovra tradizionale  | 3000.751        |        |             |              |             |              |             |              |             |              |             |                       |              |   |   |
| 20  | Braccio standard non pre-assemblato per manovra tradizionale  | 3000.771        |        |             | 1            |             |              |             |              |             |              |             |                       |              |   |   |
| 5   | Braccio supplementare per la manovra tradizionale   | 3150.800        |        |             |              |             |              |             |              |             |              |             |                       |              | 1 |   |
| 5   | (brev.) Gruppo base con fulcro a rinvio d'angolo per manovra tradizionale                                   | 3150            |        |             |              |             |              |             |              |             |              |             |                       |              |   |   |
| 20  | (brev.) Gruppo base con fulcro a rinvio d'angolo per manovra tradizionale                                   | 3150.20         |        |             |              |             |              |             |              |             |              |             |                       |              |   |   |
| 5   | (brev.) Gruppo base con fulcro verticale per manovra tradizionale   | 3150.2          |        |             |              |             |              |             |              |             |              |             |                       |              |   |   |
| 20  | (brev.) Gruppo base con fulcro verticale per manovra tradizionale   | 3150.22         |        |             |              |             |              |             |              |             |              |             |                       |              |   |   |
| 5   | (brev.) Kit cerniere destre da agganciare per RIBANTA 4   | 3040.701        |        |             |              |             |              |             |              |             |              |             |                       |              |   |   |
| 20  | (brev.) Kit cerniere destre da agganciare per RIBANTA 4   | 3040.721        |        |             |              |             |              |             |              |             |              |             |                       |              |   |   |
| 5   | (brev.) Kit cerniere sinistre da agganciare per RIBANTA 4   | 3040.734        |        |             |              |             |              |             |              |             |              |             |                       |              |   |   |
| 5   | (brev.) Kit cerniere destre da agganciare per RIBANTA 4 (profili complanari interni)                        | 3040.703        |        |             |              |             |              |             |              |             |              |             |                       |              |   |   |
| 5   | (brev.) Kit cerniere ambidestre da agganciare per RIBANTA 4   | 3040.709        |        |             |              |             |              |             |              |             |              |             |                       |              |   |   |
| 20  | (brev.) Kit cerniere ambidestre da agganciare per RIBANTA 4   | 3040.729        |        |             |              |             |              |             |              |             |              |             |                       |              |   |   |
| 5   | (brev.) Kit cerniere ambidestre da agganciare per RIBANTA 4 (profili complanari interni)                    | 3040.710        |        |             |              |             |              |             |              |             |              |             |                       |              |   |   |
| 20  | (brev.) Kit cerniere ambidestre da agganciare per RIBANTA 4 (profili complanari interni)                    | 3040.730        |        |             |              |             |              |             |              |             |              |             |                       |              |   |   |
| 5   | (brev.) Kit cerniere ambidestre da agganciare con dente di 4 mm, per RIBANTA 4 (profili complanari interni) | 3040.745        |        |             |              |             |              |             |              |             |              |             |                       |              |   |   |
| 5   | Cardine di trasformazione anta ribalta sinistra   | 3000.742        |        |             |              |             |              |             |              |             |              |             |                       |              |   |   |
| 1   | Dima di posizionamento  | 3100.950        |        |             |              |             |              |             |              |             |              |             |                       |              | 1 |   |
| 1   | Dima di posizionamento  | 3100.951        |        |             |              |             |              |             |              |             |              |             |                       |              |   |   |
| 40  | Incontro registrabile   | 1243.721        |        |             |              |             |              |             |              |             |              |             |                       |              |   |   |
| 5   | Kit per chiusure supplementari verticali  | 3000.820        |        |             | 1            |             | 1            |             |              | 1           |              |             | 1                     |              | 1 |   |
| 40  | Nasello di chiusura   | 3100.821        |        |             |              |             |              |             |              |             |              |             |                       |              | 1 |   |
| 50  | (brev.) Cerniera a 2 ali  | 1121            |        |             |              |             |              |             |              |             |              |             |                       |              |   |   |
| 50  | (brev.) Cerniera a 2 ali  | 1121.1          |        |             |              |             |              |             |              |             |              |             |                       |              |   | 1 |
| 5   | (brev.) Kit cerniere da agganciare per anta affiancata a RIBANTA 4  | 3040.830        |        |             |              |             |              |             |              |             |              |             |                       |              |   |   |
| 10  | Paletto inferiore   | 3000.841        |        |             |              |             |              |             |              |             |              |             |                       |              |   | 1 |
| 20  | Paletto verticale da agganciare   | 3000.850        |        |             |              |             |              |             |              |             |              |             |                       |              |   |   |
| 20  | Paletto verticale da agganciare   | 3000.851        |        |             |              |             |              |             |              |             |              |             |                       |              |   |   |
| 20  | Paletto verticale da agganciare   | 3000.852        |        |             |              |             |              |             |              |             |              |             |                       |              |   |   |
| 20  | Paletto verticale da agganciare   | 3000.853        |        |             |              |             |              |             |              |             |              |             |                       |              |   |   |
| 20  | Paletto verticale da agganciare   | 3000.854        |        |             |              |             |              |             |              |             |              |             |                       |              |   |   |
| 20  | Paletto verticale da agganciare   | 3000.896        |        |             |              |             |              |             |              |             |              |             |                       |              |   |   |
| 20  | Paletto da agganciare   | 1243.830/8      |        |             |              |             |              |             |              |             |              |             |                       |              |   | 1 |
| 20  | Paletto a spinta da agganciare  | 1545            |        |             |              |             |              |             |              |             |              |             |                       |              |   | 2 |
| 20  | Paletto a spinta da agganciare  | 1545.1          |        |             |              |             |              |             |              |             |              |             |                       |              |   | 2 |
| 20  | Paletto a spinta da agganciare  | 1545.2          |        |             |              |             |              |             |              |             |              |             |                       |              |   | 2 |
| 20  | Paletto a spinta da agganciare  | 1545.3          |        |             |              |             |              |             |              |             |              |             |                       |              |   | 2 |
| 20  | Clip ferma anta   | 1468            |        |             |              |             |              |             |              |             |              |             |                       |              |   | 2 |
| 100 | Ferrogliera   | 1404            |        |             |              |             |              |             |              |             |              |             |                       |              |   |   |
| 200 | Ferrogliera registrabile  | 1414            |        |             |              |             |              |             |              |             |              |             |                       |              |   |   |
| 100 | Ferrogliera doppia  | 1415            |        |             |              |             |              |             |              |             |              |             |                       |              |   |   |
| 100 | Ferrogliera doppia  | 1416.5          |        |             |              |             |              |             |              |             |              |             |                       |              |   |   |
| 40  | Chiusura supplementare lato cerniere  | 1246.832        |        |             |              |             |              |             |              |             |              |             |                       |              |   | 1 |

(\*) Se utilizzato con braccio standard non pre-assemblato, il campo di applicazione va da 350 a 494

# CAMPO DI APPLICAZIONE

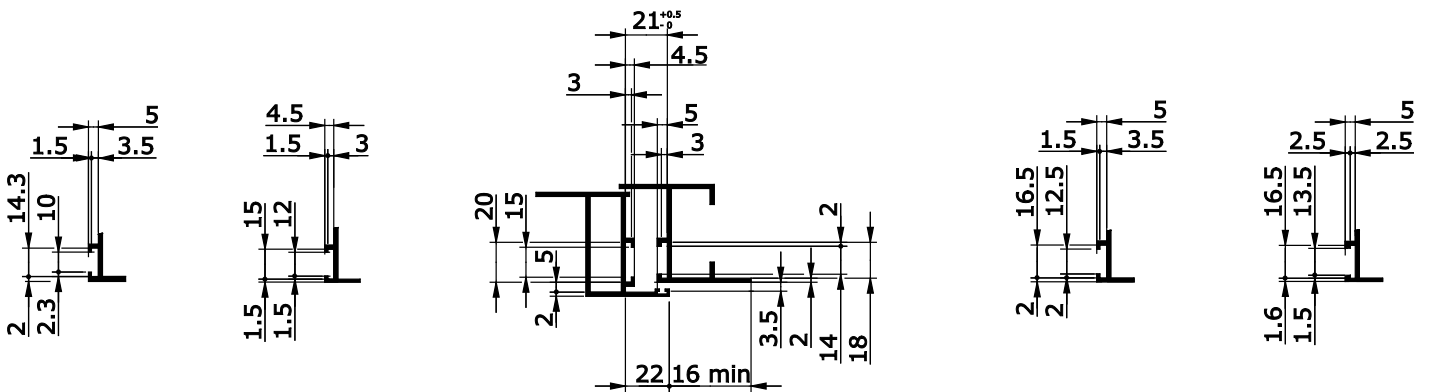
Peso max dell' anta 100 Kg.

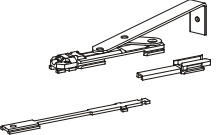

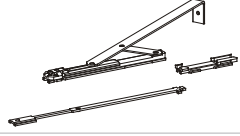

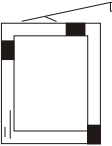
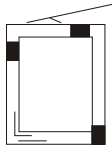
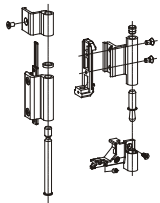
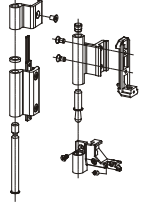
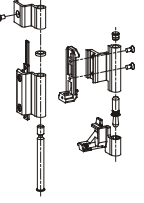
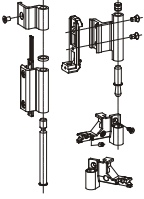
|   |      |   |    |    |    |    |    |    |    |    |    |    |    |    |
|---|------|---|----|----|----|----|----|----|----|----|----|----|----|----|
|   | 2800 | • | 44 | 32 | 26 | 22 | 18 | 16 | 14 | 13 | 11 | 10 | 9  | 9  |
|   | 2700 | • | 46 | 34 | 27 | 23 | 19 | 17 | 15 | 13 | 12 | 11 | 10 | 9  |
|   | 2600 | • | 48 | 36 | 28 | 24 | 20 | 17 | 15 | 14 | 12 | 11 | 10 | 10 |
|   | 2500 | • | •  | 37 | 30 | 25 | 21 | 18 | 16 | 14 | 13 | 12 | 11 | 10 |
|   | 2400 | • | •  | 39 | 31 | 26 | 22 | 19 | 17 | 15 | 14 | 12 | 11 | 10 |
|   | 2300 | • | •  | 41 | 33 | 27 | 23 | 20 | 18 | 16 | 14 | 13 | 12 | 11 |
|   | 2200 | • | •  | 43 | 34 | 28 | 24 | 21 | 19 | 17 | 15 | 14 | 13 | 12 |
|   | 2100 | • | •  | 46 | 36 | 30 | 26 | 22 | 20 | 18 | 16 | 14 | 13 | 12 |
|   | 2000 | • | •  | 48 | 38 | 32 | 27 | 24 | 21 | 19 | 17 | 15 | 14 | 13 |
|   | 1900 | • | •  | 41 | 34 | 29 | 25 | 22 | 20 | 18 | 16 | 15 | 14 |    |
|   | 1800 | • | •  | •  | 43 | 36 | 31 | 27 | 23 | 21 | 19 | 17 | 16 | 14 |
| H | 1700 | • | •  | •  | 46 | 38 | 33 | 28 | 25 | 22 | 20 | 18 | 16 | 14 |
|   | 1600 | • | •  | •  | 49 | 41 | 35 | 30 | 27 | 24 | 22 | 19 | 16 | 14 |
|   | 1500 | • | •  | •  | •  | 44 | 38 | 33 | 29 | 26 | 23 | 20 | 16 | 14 |
|   | 1400 | • | •  | •  | •  | 48 | 41 | 35 | 31 | 28 | 23 | 20 | 16 | 14 |
|   | 1300 | • | •  | •  | •  | •  | 44 | 38 | 34 | 29 | 24 | 20 | 16 | 14 |
|   | 1200 | • | •  | •  | •  | •  | 48 | 42 | 36 | 29 | 24 | 20 | 17 | 13 |
|   | 1100 | • | •  | •  | •  | •  | •  | 45 | 36 | 29 | 24 | 20 | 15 | 11 |
|   | 1000 | • | •  | •  | •  | •  | •  | 46 | 36 | 29 | 24 | 17 | 12 | 8  |
|   | 900  | • | •  | •  | •  | •  | •  | 46 | 36 | 28 | 19 | 13 | 8  | 4  |
|   | 800  | • | •  | •  | •  | •  | •  | 47 | 34 | 22 | 14 | 8  | 3  | X  |
|   | 700  | • | •  | •  | •  | •  | •  | 42 | 25 | 14 | 6  | X  | X  | X  |
|   | 350  |   |    |    |    |    |    |    |    |    |    |    |    |    |
|   | 400  |   |    |    |    |    |    |    |    |    |    |    |    |    |
|   | 500  |   |    |    |    |    |    |    |    |    |    |    |    |    |
|   | 600  |   |    |    |    |    |    |    |    |    |    |    |    |    |
|   | 700  |   |    |    |    |    |    |    |    |    |    |    |    |    |
|   | 800  |   |    |    |    |    |    |    |    |    |    |    |    |    |
|   | 900  |   |    |    |    |    |    |    |    |    |    |    |    |    |
|   | 1000 |   |    |    |    |    |    |    |    |    |    |    |    |    |
|   | 1100 |   |    |    |    |    |    |    |    |    |    |    |    |    |
|   | 1200 |   |    |    |    |    |    |    |    |    |    |    |    |    |
|   | 1300 |   |    |    |    |    |    |    |    |    |    |    |    |    |
|   | 1400 |   |    |    |    |    |    |    |    |    |    |    |    |    |
|   | 1500 |   |    |    |    |    |    |    |    |    |    |    |    |    |
|   | L    |   |    |    |    |    |    |    |    |    |    |    |    |    |

Peso max dell' anta 70 Kg (senza viti supplementari)

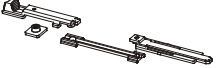
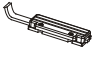
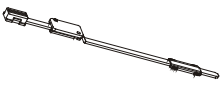
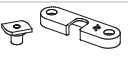


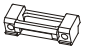
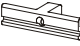

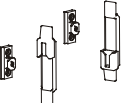
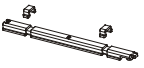
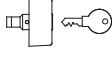
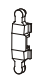
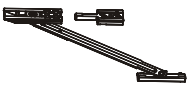
|   |      |    |    |    |    |    |    |    |    |    |    |    |    |    |
|---|------|----|----|----|----|----|----|----|----|----|----|----|----|----|
|   | 2800 | 35 | 29 | 22 | 17 | 14 | 12 | 10 | 9  | 8  | 7  | 7  | 6  | 6  |
|   | 2700 | 37 | 31 | 23 | 18 | 15 | 13 | 11 | 10 | 9  | 8  | 7  | 6  | 6  |
|   | 2600 | 39 | 32 | 24 | 19 | 16 | 13 | 11 | 10 | 9  | 8  | 7  | 7  | 6  |
|   | 2500 | 40 | 34 | 25 | 20 | 16 | 14 | 12 | 11 | 9  | 8  | 8  | 7  | 6  |
|   | 2400 | 42 | 35 | 26 | 21 | 17 | 15 | 13 | 11 | 10 | 9  | 8  | 7  | 7  |
|   | 2300 | 45 | 37 | 29 | 22 | 18 | 15 | 13 | 12 | 10 | 9  | 8  | 8  | 7  |
|   | 2200 | 47 | 39 | 29 | 23 | 19 | 16 | 14 | 12 | 11 | 10 | 9  | 8  | 8  |
|   | 2100 | •  | 41 | 31 | 24 | 20 | 17 | 15 | 13 | 12 | 10 | 9  | 9  | 8  |
|   | 2000 | •  | 44 | 32 | 26 | 21 | 18 | 16 | 14 | 12 | 11 | 10 | 9  | 8  |
|   | 1900 | •  | 46 | 34 | 27 | 23 | 19 | 17 | 15 | 13 | 12 | 11 | 10 | 9  |
|   | 1800 | •  | 49 | 37 | 29 | 24 | 20 | 18 | 16 | 14 | 13 | 11 | 10 | 10 |
| H | 1700 | •  | •  | 39 | 31 | 26 | 22 | 19 | 17 | 15 | 13 | 12 | 11 | 10 |
|   | 1600 | •  | •  | 42 | 33 | 28 | 23 | 20 | 18 | 16 | 14 | 13 | 12 | 11 |
|   | 1500 | •  | •  | 45 | 36 | 30 | 25 | 22 | 19 | 17 | 16 | 14 | 13 | 12 |
|   | 1400 | •  | •  | 49 | 39 | 32 | 27 | 24 | 21 | 19 | 17 | 15 | 14 | 13 |
|   | 1300 | •  | •  | •  | 42 | 35 | 30 | 26 | 23 | 20 | 18 | 17 | 15 | 14 |
|   | 1200 | •  | •  | •  | 47 | 38 | 33 | 28 | 25 | 22 | 20 | 18 | 17 | 13 |
|   | 1100 | •  | •  | •  | •  | 43 | 36 | 32 | 28 | 25 | 22 | 20 | 15 | 11 |
|   | 1000 | •  | •  | •  | •  | 48 | 41 | 35 | 31 | 28 | 24 | 17 | 12 | 8  |
|   | 900  | •  | •  | •  | •  | •  | 46 | 40 | 35 | 28 | 19 | 13 | 8  | 4  |
|   | 800  | •  | •  | •  | •  | •  | 46 | 34 | 22 | 14 | 8  | 3  | X  | X  |
|   | 700  | •  | •  | •  | •  | •  | •  | 41 | 25 | 14 | 6  | X  | X  | X  |
|   | 350  |    |    |    |    |    |    |    |    |    |    |    |    |    |
|   | 400  |    |    |    |    |    |    |    |    |    |    |    |    |    |
|   | 500  |    |    |    |    |    |    |    |    |    |    |    |    |    |
|   | 600  |    |    |    |    |    |    |    |    |    |    |    |    |    |
|   | 700  |    |    |    |    |    |    |    |    |    |    |    |    |    |
|   | 800  |    |    |    |    |    |    |    |    |    |    |    |    |    |
|   | 900  |    |    |    |    |    |    |    |    |    |    |    |    |    |
|   | 1000 |    |    |    |    |    |    |    |    |    |    |    |    |    |
|   | 1100 |    |    |    |    |    |    |    |    |    |    |    |    |    |
|   | 1200 |    |    |    |    |    |    |    |    |    |    |    |    |    |
|   | 1300 |    |    |    |    |    |    |    |    |    |    |    |    |    |
|   | 1400 |    |    |    |    |    |    |    |    |    |    |    |    |    |
|   | 1500 |    |    |    |    |    |    |    |    |    |    |    |    |    |
|   | L    |    |    |    |    |    |    |    |    |    |    |    |    |    |

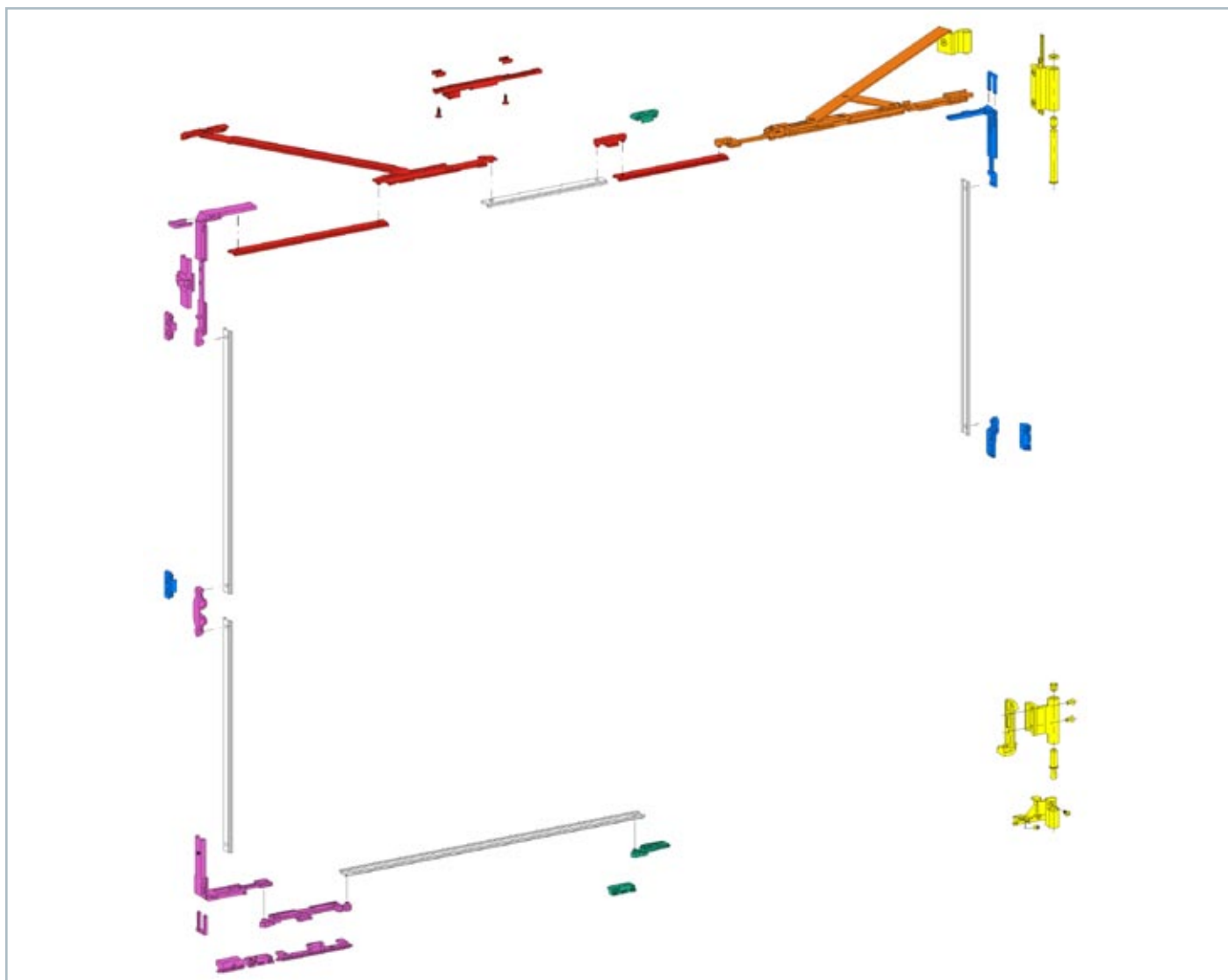
• Eseguitibile con spessore max. del vetro di mm. 50  
 46: eseguitibile con spessore max. del vetro (esempio mm 46)  
 X Non eseguitibile  
 NOTA: lo spessore del vetro si riferisce allo spessore del materiale senza camera d'aria



|   | DESCRIZIONE Gruppi base ( per 4 punti di chiusura)  | FINITURE   | PZ. |
|---|---|--|-----|
|    | <b>3040.752</b> RIBANTA 4 Braccio corto non pre-assemblato per manovra tradizionale, in acciaio inox 304, zama zincata nera, astina in alluminio pre-ossidato, viteria in acciaio inox 304.   |  | 5   |
|   | <b>3040.772</b> RIBANTA 4 Come 3040.752 ma a 20 Pz.   |  | 20  |
|     | <b>3040.750</b> RIBANTA 4 Braccio standard pre-assemblato per manovra tradizionale, in acciaio inox 304, zama zincata nera, astina in alluminio pre-ossidato, viteria in acciaio inox 304.  |  | 5   |
|   | <b>3040.770</b> RIBANTA 4 Come 3040.750 ma a 20 Pz.   |  | 20  |
|    | <b>3000.751</b> RIBANTA 4 Braccio standard non pre-assemblato per manovra tradizionale, in acciaio inox 304, zama non zincata, astina in alluminio, nasello giunzione aste in zama zincata nera, viteria in acciaio inox 304.   |  | 5   |
|   | <b>3000.771</b> RIBANTA 4 Come 3000.751 ma a 20 Pz.   |  | 20  |
|     | <b>3150.800</b> Braccio supplementare per la manovra tradizionale, in acciaio inox 304, zama zincata nera e nylon nero, astina in alluminio pre-ossidato, 2 viti TS Ø 4,2x13 in acciaio inox 304.   |  | 5   |
|   |   |  |     |
|    | <b>3150</b> (brevettato) Gruppo base per manovra tradizionale, fulcro a rinvio d'angolo e punti di chiusura in zama zincata nera, 8 boccole di maggiorazione Ø 6-8 mm in nylon nero, viteria in acciaio inox 304.   |  | 5   |
|   | <b>3150.20</b> Come 3150 ma a 20 pz.  |  | 20  |
|    | <b>3150.2</b> (brevettato) Gruppo base per manovra tradizionale, fulcro verticale e punti di chiusura in zama zincata nera, 7 boccole di maggiorazione Ø 6-8 mm in nylon nero, viteria in acciaio inox 304.   |  | 5   |
|   | <b>3150.22</b> Come 3150.2 ma a 20 pz.  |  | 20  |
|   | <b>3040.701</b> (brev.) Kit cerniere destre da agganciare per RIBANTA 4, in zama e alluminio, contropiastre in acciaio inox 304 e inox 430 premontate, 1 vite TS Ø 3,9x13, 1 vite TS M5x8, 2 viti TSC M5x10, 1 grano M5x12 e 1 grano M5x6 premontato in acciaio inox 304, 2 viti TSC M5x10 e 1 vite TS M5x16 premontate in acciaio inox 304 con trattamento di verniciatura trasparente frena-filetto. Portata max 100 Kg (70 Kg senza viti supplementari).     | 1013, 1015, 7035, 8019, 9001, 9005, 9010, 9016, BL10, BR5, BR801, C, GR217, GR606, HL, PVD X, SILV               | 5   |
|   | <b>3040.721</b> Come 3040.701 ma a 20 Pz.   | 1013, 9005, 9010   | 20  |
|  | <b>3040.734</b> (brev.) Kit cerniere sinistre da agganciare per RIBANTA 4, in zama e alluminio, contropiastre in acciaio inox 304 e inox 430 premontate, 1 vite TS Ø 3,9x13, 1 vite TS M5x8, 2 viti TSC M5x10, 1 grano M5x12 e 1 grano M5x5 premontati in acciaio inox 304, 2 viti TSC M5x10 e 1 vite TS M5x16 premontate in acciaio inox 304 con trattamento di verniciatura trasparente frena-filetto. Portata max 100 Kg (70 Kg senza viti supplementari).   | 9005, 9010, C, SILV  | 5   |
|  | <b>3040.703</b> (brev.) Kit cerniere destre da agganciare per RIBANTA 4 (profili complanari interni), in zama e alluminio, contropiastre in acciaio inox 430 premontate, 1 vite TS M5x8, 2 viti TSC M5x10, 1 grano M5x12 e 1 grano M5x5 premontati in acciaio inox 304, 2 viti TSC M5x10 premontate in acciaio inox 304 con trattamento di verniciatura trasparente frena-filetto. Portata max 100 Kg (70 Kg senza viti supplementari).                         | 1013, 1015, 8019, 9001, 9005, 9010, BL10, BR5, BR801, C, GR217, GR606, HL, SILV                                  | 5   |
|  | <b>3040.709</b> (brev.) Kit cerniere ambidestre da agganciare per RIBANTA 4, in zama e alluminio, contropiastre in acciaio inox 304 e inox 430 premontate, 1 vite TS Ø 3,9x13, 1 vite TS M5x8, 2 viti TSC M5x10, 1 grano M5x12 e 1 grano M5x6 premontato in acciaio inox 304, 2 viti TSC M5x10 e 1 vite TS M5x16 premontate in acciaio inox 304 con trattamento di verniciatura trasparente frena-filetto. Portata max 100 Kg (70 Kg senza viti supplementari). | 1013, 8019, 9001, 9005, 9010, 9016, B.SA, BL10, BR5, BR801, BW21, C, GR217, GR606, HL, PVD H, PVD X, SILV, WT005 | 5   |
|   | <b>3040.729</b> Come 3040.709 ma a 20 Pz.   | 1013, 9005, 9010   | 20  |

|  | DESCRIZIONE Gruppi base ( per 4 punti di chiusura)   | FINITURE   | PZ. |
|--|--|--|-----|
|  | <b>3040.710</b> (brev.) Kit cerniere ambidestre da agganciare per RIBANTA 4 (profili complanari interni), in zama e alluminio, contropiastra in acciaio inox 430 premontata, 1 vite TS M5x8, 2 viti TSC M5x10, 1 grano M5x12 e 1 grano M5x5 premontati in acciaio inox 304, 2 viti TSC M5x10 premontate in acciaio inox 304 con trattamento di verniciatura trasparente frena-filetto. Portata max 100 Kg (70 Kg senza viti supplementari).                    | 1013, 1015, 8017, 8019, 9001, 9005, 9010, BL10, BR5, BR801, C, GR217, GR606, HL, PVD H, PVD X, SILV, WT005   | 5   |
|  | <b>3040.730</b> Come 3040.710 ma a 20 Pz.  | 1013, 9005, 9010   | 20  |
|  | <b>3040.745</b> (brev.) Kit cerniere ambidestre da agganciare con dente di 4 mm, per RIBANTA 4 (profili complanari interni), in zama e alluminio, contropiastra in acciaio inox 430 premontata, 1 vite TS M5x8, 2 viti TSC M5x10, 1 grano M5x12 e 1 grano M5x5 premontati in acciaio inox 304, 2 viti TSC M5x10 premontate in acciaio inox 304 con trattamento di verniciatura trasparente frena-filetto. Portata max 100 Kg (70 Kg senza viti supplementari). | 1013, 9005, 9010, BL10, HL   | 5   |
|  | <b>3000.742</b> Solo cardine di trasformazione anta ribalta sinistra per gli art. 3000.6/7.  | 1013, 1015, 8019, 9001, 9005, 9010, BL10, BR4, BR5, BR801, C, GR217, GR606, HL, SILV   | 5   |
|  | <b>3100.950</b> Dima di posizionamento accessori su telaio fisso per art. 3000.6/7 - 3001.6/7 - 3010/1/3/4 - 3011/1/3/4 - 3100/1 - 3101/1 - 3150/20 - 3151/20.   |  | 1   |
|  | <b>3100.951</b> Dima di posizionamento accessori su telaio fisso per art. 3000.4/5 - 3100.2/3 - 3150.2/22.   |  | 1   |
|  | DESCRIZIONE Punti di chiusura supplementari  | FINITURE   | PZ. |
|  | <b>1243.721</b> Incontro registrabile in zama zincata nera, 2 grani M5x12 e 1 vite TS M4x8 in acciaio inox 304, premontati.  |  | 40  |
|  | <b>3000.820</b> Kit per chiusure supplementari verticali in zama zincata nera, 2 boccole di maggiorazione Ø 6-8 mm in nylon, viteria in acciaio inox 304.  |  | 5   |
|  | <b>3100.821</b> Nasello di chiusura in zama zincata nera, 1 tappo in escorene, 1 boccola di maggiorazione Ø 6-8 mm.  |  | 40  |
|  | DESCRIZIONE Accessori per anta semi fissa affiancata   | FINITURE   | PZ. |
|  | <b>1121 MORSA+</b> (brevettato) Cerniera a 2 ali in alluminio, boccola in nylon, perno, contropiastre e 4 viti TSC M5x10 premontate in acciaio inox 430. Portata: 2 cerniere Kg 80, 3 cerniere Kg 90 (PVD H, PVD X, XSD=conf. da 20 pz.).  | 1013, 1015, 1247, 3003, 6002, 6005, 7035, 8017, 8019, 9001, 9005, 9010, 9016, B.SA, BL10, BR5, BR801, BW21, C, F, GR217, GR50, GR51, GR606, HL, NE, PVD H, PVD X, RD501, SILV, U, WT005, XSD, ZE             | 50  |
|  | <b>1121.1 MORSA+</b> (brevettato) Cerniera a 2 ali in alluminio, boccola in nylon, perno, contropiastre e 4 viti TSC M5x10 premontate in acciaio inox 430. Portata: 2 cerniere Kg 80, 3 cerniere Kg 90 (PVD H, PVD X, XSD=conf. da 20 pz.).  | 1013, 1015, 1247, 3003, 6002, 6005, 7032, 7035, 8017, 8019, 9001, 9005, 9010, 9016, B.SA, BL10, BR5, BR801, BW21, C, F, GR217, GR50, GR51, GR606, GREY, HL, NE, PVD H, PVD X, RD501, SILV, U, WT005, XSD, ZE | 50  |
|  | <b>3000.830</b> (brev.) Kit cerniere da agganciare per anta affiancata a RIBANTA4 in zama, alluminio e acciaio inox 430, 2 viti TS M5x8, 4 viti TS M5x12, 2 viti TS M5x16 e 4 viti TS Ø 4,2x13 in acciaio inox 304. Utilizzare in abbinamento all'art. 3000.739.   | 1013, 1015, 1247, 6005, 8017, 8019, 9001, 9005, 9010, 9016, B.SA, BL10, BR4, BR5, BR801, BW21, C, GR217, GR606, HL, PVD H, PVD X, RD501, SILV, WT005   | 5   |
|  | <b>3000.841</b> Paletto inferiore con ferrogliera e appoggio in acciaio inox, nylon e zama zincata nera, viteria in acciaio inox 304.  |  | 10  |
|  | <b>3000.850</b> Paletto da agganciare in nylon nero e acciaio zincato, tassello fine-corsa in zama, 1 grano M5x6 in acciaio inox 304 premontato. Per cava 15x20 mm.  |  | 20  |
|  | <b>3000.851</b> Come 3000.850 ma per cava 14X19,5 mm.  |  | 20  |
|  | <b>3000.852</b> Come 3000.850 ma per cava 13,5X16,5 mm.  |  | 20  |

|   | DESCRIZIONE Accessori per anta semi fissa affiancata  | FINITURE  | PZ. |
|---|---|---|-----|
|    | <b>3000.853</b> Paletto da agganciare in nylon nero e acciaio zincato, tassello fine-corsa in zama, 1 grano M5x6 in acciaio inox 304 premontato. Per cava 14x18 mm.   |   | 20  |
|   | <b>3000.854</b> Come 3000.853 ma per cava 15x20 mm.   |   | 20  |
|   | <b>3000.896</b> Come 3000.850 ma per cava 13,2x16,7 mm.   |   | 20  |
|    | <b>1243.830/8</b> Paletto da agganciare in zama zincata nera e acciaio inox 430, 2 grani M5x6 in acciaio inox 304 premontati.   |   | 20  |
|    | <b>1545</b> SERRO Paletto da agganciare cm 31,5 per anta semi-fissa, terza anta e anta affiancata ad anta-ribalta (corsa mm 22), in zama zincata nera, acciaio inox 430 e nylon, 1 tassello in nylon, 2 grani M5x6 in acciaio inox, premontati. |   | 20  |
|   | <b>1545.1</b> SERRO Come 1545.  |   | 20  |
|   | <b>1545.2</b> SERRO Come 1545.  |   | 20  |
|   | <b>1545.3</b> SERRO Come 1545.  |   | 20  |
|    | <b>1468</b> Clip ferma ante in zama zincata nera e nylon, 2 viti TC 4,2x19 in acciaio zincato.  |   | 20  |
|    | <b>1404</b> Ferrogliera in zama zincata nera, dado a farfalla e 1 vite TS M5x10 in acciaio inox 304, premontati.  |   | 100 |
|    | <b>1414</b> Ferrogliera registrabile in zama zincata nera, 1 grano M5x12 in acciaio inox, premontato, 2 vaschette in nylon.   |   | 200 |
|    | <b>1415</b> Ferrogliera doppia in zama zincata nera, 2 grani M5x10 in acciaio zincato, premontati.  |   | 100 |
|    | <b>1416.5</b> Ferrogliera doppia in zama zincata nera, 1 grano M5x10 in acciaio zincato, premontato.  |   | 100 |
|    | <b>1246.832</b> Chiusura supplementare lato cerniere in zama zincata nera, 3 grani M5x12 e 1 vite TS M4x8 in acciaio inox 304 premontati.   |   | 40  |
|   | DESCRIZIONE Accessori opzionali   | FINITURE  | PZ. |
|  | <b>1246.835</b> Rostro anticasso per cave 13,5x16,5 e 14x18, ambidestro in zama zincata nera, 2 viti TS M5x18 in acciaio inox 304 (autoformanti), 2 boccole Ø 6-Ø 8 mm in nylon.  |   | 40  |
|   | <b>1246.838</b> Rostro anticasso per cave 10x14,3, 12x15 e 12,5x16,5, ambidestro in zama zincata nera, 2 viti TS M5x18 in acciaio inox 304 (autoformanti), 2 boccole Ø 6-Ø 8 mm in nylon.   |   | 40  |
|  | <b>1541.800</b> Prolunga in nylon nero per art. 1541/6/7 e art. 3000.850/851/852/853/854  |   | 50  |
|   | <b>1541.801</b> Prolunga in nylon nero per art. 1541.1 e art. 3000.852.   |   | 50  |
|  | <b>1490</b> BLOCAL Serratura in zama, nylon e acciaio inox 430, con cilindro di sicurezza (chiavi uguali), 2 viti TC M5x12 e 2 viti TC Ø 3,9x13 in acciaio inox 304.  | 1013, 7035, 8019, 9001, 9005, 9010, BL10, C, SILV | 10  |
|  | <b>1243.704</b> Innesto cremonese in zama zincata nera, 2 tappi in poliuretano.   |   | 10  |
|  | <b>1343.2</b> Braccio limitatore d'apertura ad effetto smorzante in zama, nylon, poliuretano e acciaio inox 304, 2 grani M5x8 in acciaio zincato e 2 grani M5x12 in acciaio inox 304 premontati.  |   | 10  |



## 218 RIBANTA 4 RESTYLING

per Camera Unificata e NC International

MANOVRA LOGICA

Pezzi necessari per la realizzazione del serramento in funzione delle dimensioni H e L (in mm)

| N°  | DESCRIZIONE   | Codice articolo | H |   | 700  |      | 1401 |      | 700  |      | 1401 |      | 700  |      | 1401 |      | 800  |      | 1401 |  | ANIA | SEMI | FISSA |
|-----|---|-----------------|---|---|------|------|------|------|------|------|------|------|------|------|------|------|------|------|------|--|------|------|-------|
|     |   |                 | L | L | 1400 | 2800 | 1400 | 2800 | 1400 | 2800 | 1400 | 2800 | 1400 | 2800 | 1400 | 2800 | 1400 | 2800 |      |  |      |      |       |
| 5   | Braccio corto non pre-assemblato per manovra logica (*)   | 3041.752        |   |   |      |      |      |      |      |      |      |      |      |      |      |      |      |      |      |  |      |      |       |
| 20  | Braccio corto non pre-assemblato per manovra logica (*)   | 3041.772        | 1 |   |      |      |      |      |      |      |      |      |      |      |      |      |      |      |      |  |      |      |       |
| 5   | Braccio standard pre-assemblato per manovra logica  | 3041.750        |   |   |      |      |      |      |      |      |      |      |      |      |      |      |      |      |      |  |      |      |       |
| 20  | Braccio standard pre-assemblato per manovra logica  | 3041.770        |   |   |      |      |      |      |      |      |      |      |      |      |      |      |      |      |      |  |      |      |       |
| 5   | Braccio standard non pre-assemblato per manovra logica  | 3001.751        |   |   |      |      |      |      |      |      |      |      |      |      |      |      |      |      |      |  |      |      |       |
| 20  | Braccio standard non pre-assemblato per manovra logica  | 3001.771        |   |   |      |      |      |      |      |      |      |      |      |      |      |      |      |      |      |  |      |      |       |
| 5   | Braccio supplementare per la manovra logica   | 3151.800        |   |   |      |      |      |      |      |      |      |      |      |      |      |      |      |      |      |  |      |      |       |
| 5   | (brev.) Gruppo base con fulcro a rinvio d'angolo per manovra logica   | 3151            |   |   |      |      |      |      |      |      |      |      |      |      |      |      |      |      |      |  |      |      |       |
| 20  | (brev.) Gruppo base con fulcro a rinvio d'angolo per manovra logica   | 3151.20         |   |   |      |      |      |      |      |      |      |      |      |      |      |      |      |      |      |  |      |      |       |
| 5   | (brev.) Gruppo base per RIBANTA 4 con fulcro verticale laterale destro, manovra logica                      | 3041.2          |   |   |      |      |      |      |      |      |      |      |      |      |      |      |      |      |      |  |      |      |       |
| 20  | (brev.) Gruppo base per RIBANTA 4 con fulcro verticale laterale destro, manovra logica                      | 3041.22         |   |   |      |      |      |      |      |      |      |      |      |      |      |      |      |      |      |  |      |      |       |
| 5   | (brev.) Gruppo base per RIBANTA 4 con fulcro verticale laterale sinistro, manovra logica                    | 3041.3          |   |   |      |      |      |      |      |      |      |      |      |      |      |      |      |      |      |  |      |      |       |
| 5   | (brev.) Kit cerniere destre da agganciare per RIBANTA 4   | 3040.701        |   |   |      |      |      |      |      |      |      |      |      |      |      |      |      |      |      |  |      |      |       |
| 20  | (brev.) Kit cerniere destre da agganciare per RIBANTA 4   | 3040.721        |   |   |      |      |      |      |      |      |      |      |      |      |      |      |      |      |      |  |      |      |       |
| 5   | (brev.) Kit cerniere sinistre da agganciare per RIBANTA 4   | 3040.734        |   |   |      |      |      |      |      |      |      |      |      |      |      |      |      |      |      |  |      |      |       |
| 5   | (brev.) Kit cerniere destre da agganciare per RIBANTA 4 (profili complanari interni)                        | 3040.703        |   |   |      |      |      |      |      |      |      |      |      |      |      |      |      |      |      |  |      |      |       |
| 5   | (brev.) Kit cerniere ambidestre da agganciare per RIBANTA 4   | 3040.709        |   |   |      |      |      |      |      |      |      |      |      |      |      |      |      |      |      |  |      |      |       |
| 20  | (brev.) Kit cerniere ambidestre da agganciare per RIBANTA 4   | 3040.729        |   |   |      |      |      |      |      |      |      |      |      |      |      |      |      |      |      |  |      |      |       |
| 5   | (brev.) Kit cerniere ambidestre da agganciare per RIBANTA 4 (profili complanari interni)                    | 3040.710        |   |   |      |      |      |      |      |      |      |      |      |      |      |      |      |      |      |  |      |      |       |
| 20  | (brev.) Kit cerniere ambidestre da agganciare per RIBANTA 4 (profili complanari interni)                    | 3040.730        |   |   |      |      |      |      |      |      |      |      |      |      |      |      |      |      |      |  |      |      |       |
| 5   | (brev.) Kit cerniere ambidestre da agganciare con dente di 4 mm, per RIBANTA 4 (profili complanari interni) | 3040.745        |   |   |      |      |      |      |      |      |      |      |      |      |      |      |      |      |      |  |      |      |       |
| 5   | Cardine di trasformazione anta ribalta sinistra   | 3000.742        |   |   |      |      |      |      |      |      |      |      |      |      |      |      |      |      |      |  |      |      |       |
| 1   | Dima di posizionamento  | 3100.950        |   |   |      |      |      |      |      |      |      |      |      |      |      |      |      |      |      |  |      |      |       |
| 1   | Dima di posizionamento  | 3001.950        |   |   |      |      |      |      |      |      |      |      |      |      |      |      |      |      |      |  |      |      |       |
| 40  | Incontro registrabile   | 1243.721        |   |   |      |      |      |      |      |      |      |      |      |      |      |      |      |      |      |  |      |      |       |
| 5   | Kit per chiusure supplementari verticali  | 3000.820        |   |   |      |      |      |      |      |      |      |      |      |      |      |      |      |      |      |  |      |      |       |
| 40  | Nasello di chiusura   | 3100.821        |   |   |      |      |      |      |      |      |      |      |      |      |      |      |      |      |      |  |      |      |       |
| 50  | (brev.) Cerniera a 2 ali  | 1121            |   |   |      |      |      |      |      |      |      |      |      |      |      |      |      |      |      |  |      |      |       |
| 50  | (brev.) Cerniera a 2 ali  | 1121.1          |   |   |      |      |      |      |      |      |      |      |      |      |      |      |      |      |      |  |      |      |       |
| 5   | (brev.) Kit cerniere da agganciare per anta affiancata a RIBANTA 4  | 3040.830        |   |   |      |      |      |      |      |      |      |      |      |      |      |      |      |      |      |  |      |      |       |
| 10  | Paletto inferiore   | 3000.841        |   |   |      |      |      |      |      |      |      |      |      |      |      |      |      |      |      |  |      |      |       |
| 20  | Paletto verticale da agganciare   | 3000.850        |   |   |      |      |      |      |      |      |      |      |      |      |      |      |      |      |      |  |      |      |       |
| 20  | Paletto verticale da agganciare   | 3000.851        |   |   |      |      |      |      |      |      |      |      |      |      |      |      |      |      |      |  |      |      |       |
| 20  | Paletto verticale da agganciare   | 3000.852        |   |   |      |      |      |      |      |      |      |      |      |      |      |      |      |      |      |  |      |      |       |
| 20  | Paletto verticale da agganciare   | 3000.853        |   |   |      |      |      |      |      |      |      |      |      |      |      |      |      |      |      |  |      |      |       |
| 20  | Paletto verticale da agganciare   | 3000.854        |   |   |      |      |      |      |      |      |      |      |      |      |      |      |      |      |      |  |      |      |       |
| 20  | Paletto verticale da agganciare   | 3000.896        |   |   |      |      |      |      |      |      |      |      |      |      |      |      |      |      |      |  |      |      |       |
| 20  | Paletto da agganciare   | 1243.830/8      |   |   |      |      |      |      |      |      |      |      |      |      |      |      |      |      |      |  |      |      |       |
| 20  | Paletto a spinta da agganciare  | 1545            |   |   |      |      |      |      |      |      |      |      |      |      |      |      |      |      |      |  |      |      |       |
| 20  | Paletto a spinta da agganciare  | 1545.1          |   |   |      |      |      |      |      |      |      |      |      |      |      |      |      |      |      |  |      |      |       |
| 20  | Paletto a spinta da agganciare  | 1545.2          |   |   |      |      |      |      |      |      |      |      |      |      |      |      |      |      |      |  |      |      |       |
| 20  | Paletto a spinta da agganciare  | 1545.3          |   |   |      |      |      |      |      |      |      |      |      |      |      |      |      |      |      |  |      |      |       |
| 20  | Clip ferma anta   | 1468            |   |   |      |      |      |      |      |      |      |      |      |      |      |      |      |      |      |  |      |      |       |
| 100 | Ferrogliera   | 1404            |   |   |      |      |      |      |      |      |      |      |      |      |      |      |      |      |      |  |      |      |       |
| 200 | Ferrogliera registrabile  | 1414            |   |   |      |      |      |      |      |      |      |      |      |      |      |      |      |      |      |  |      |      |       |
| 100 | Ferrogliera doppia  | 1415            |   |   |      |      |      |      |      |      |      |      |      |      |      |      |      |      |      |  |      |      |       |
| 100 | Ferrogliera doppia  | 1416.5          |   |   |      |      |      |      |      |      |      |      |      |      |      |      |      |      |      |  |      |      |       |
| 40  | Chiusura supplementare lato cerniere  | 1246.832        |   |   |      |      |      |      |      |      |      |      |      |      |      |      |      |      |      |  |      |      |       |

(\*) Se utilizzato con braccio standard non pre-assemblato, il campo di applicazione va da 350 a 494

# CAMPO DI APPLICAZIONE

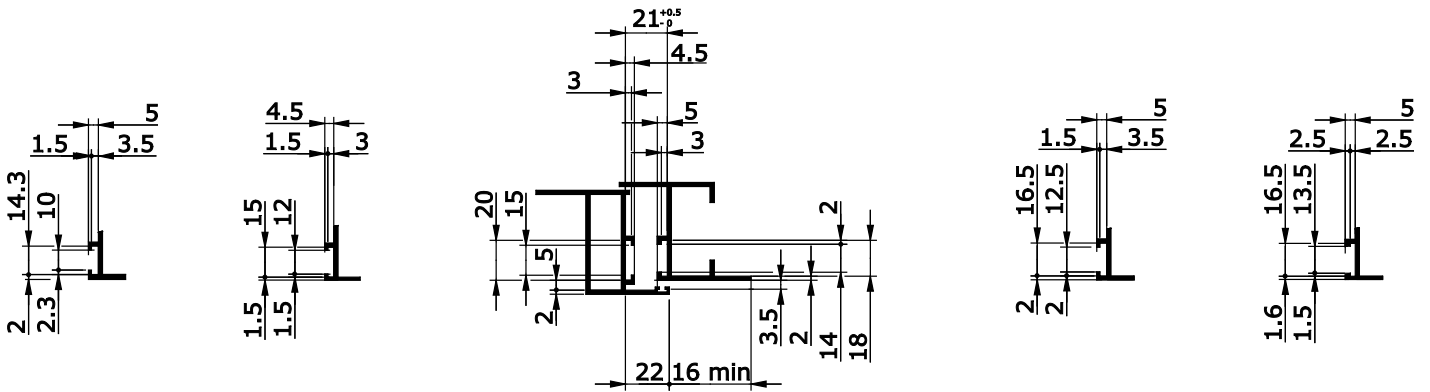
Peso max dell' anta 100 Kg.

|   |      |   |    |    |    |    |    |    |    |    |    |    |    |    |
|---|------|---|----|----|----|----|----|----|----|----|----|----|----|----|
|   | 2800 | • | 44 | 32 | 26 | 22 | 18 | 16 | 14 | 13 | 11 | 10 | 9  | 9  |
|   | 2700 | • | 46 | 34 | 27 | 23 | 19 | 17 | 15 | 13 | 12 | 11 | 10 | 9  |
|   | 2600 | • | 48 | 36 | 28 | 24 | 20 | 17 | 15 | 14 | 12 | 11 | 10 | 10 |
|   | 2500 | • | •  | 37 | 30 | 25 | 21 | 18 | 16 | 14 | 13 | 12 | 11 | 10 |
|   | 2400 | • | •  | 39 | 31 | 26 | 22 | 19 | 17 | 15 | 14 | 12 | 11 | 10 |
|   | 2300 | • | •  | 41 | 33 | 27 | 23 | 20 | 18 | 16 | 14 | 13 | 12 | 11 |
|   | 2200 | • | •  | 43 | 34 | 28 | 24 | 21 | 19 | 17 | 15 | 14 | 13 | 12 |
|   | 2100 | • | •  | 46 | 36 | 30 | 26 | 22 | 20 | 18 | 16 | 14 | 13 | 12 |
|   | 2000 | • | •  | 48 | 38 | 32 | 27 | 24 | 21 | 19 | 17 | 15 | 14 | 13 |
|   | 1900 | • | •  | 41 | 34 | 29 | 25 | 22 | 20 | 18 | 16 | 15 | 14 |    |
|   | 1800 | • | •  | •  | 43 | 36 | 31 | 27 | 23 | 21 | 19 | 17 | 16 | 14 |
| H | 1700 | • | •  | •  | 46 | 38 | 33 | 28 | 25 | 22 | 20 | 18 | 16 | 14 |
|   | 1600 | • | •  | •  | 49 | 41 | 35 | 30 | 27 | 24 | 22 | 19 | 16 | 14 |
|   | 1500 | • | •  | •  | •  | 44 | 38 | 33 | 29 | 26 | 23 | 20 | 16 | 14 |
|   | 1400 | • | •  | •  | •  | 48 | 41 | 35 | 31 | 28 | 23 | 20 | 16 | 14 |
|   | 1300 | • | •  | •  | •  | •  | 44 | 38 | 34 | 29 | 24 | 20 | 16 | 14 |
|   | 1200 | • | •  | •  | •  | •  | 48 | 42 | 36 | 29 | 24 | 20 | 17 | 13 |
|   | 1100 | • | •  | •  | •  | •  | •  | 45 | 36 | 29 | 24 | 20 | 15 | 11 |
|   | 1000 | • | •  | •  | •  | •  | •  | 46 | 36 | 29 | 24 | 17 | 12 | 8  |
|   | 900  | • | •  | •  | •  | •  | •  | 46 | 36 | 28 | 19 | 13 | 8  | 4  |
|   | 800  | • | •  | •  | •  | •  | •  | 47 | 34 | 22 | 14 | 8  | 3  | X  |
|   | 700  | • | •  | •  | •  | •  | •  | 42 | 25 | 14 | 6  | X  | X  | X  |
|   | 350  |   |    |    |    |    |    |    |    |    |    |    |    |    |
|   | 400  |   |    |    |    |    |    |    |    |    |    |    |    |    |
|   | 500  |   |    |    |    |    |    |    |    |    |    |    |    |    |
|   | 600  |   |    |    |    |    |    |    |    |    |    |    |    |    |
|   | 700  |   |    |    |    |    |    |    |    |    |    |    |    |    |
|   | 800  |   |    |    |    |    |    |    |    |    |    |    |    |    |
|   | 900  |   |    |    |    |    |    |    |    |    |    |    |    |    |
|   | 1000 |   |    |    |    |    |    |    |    |    |    |    |    |    |
|   | 1100 |   |    |    |    |    |    |    |    |    |    |    |    |    |
|   | 1200 |   |    |    |    |    |    |    |    |    |    |    |    |    |
|   | 1300 |   |    |    |    |    |    |    |    |    |    |    |    |    |
|   | 1400 |   |    |    |    |    |    |    |    |    |    |    |    |    |
|   | 1500 |   |    |    |    |    |    |    |    |    |    |    |    |    |
|   | L    |   |    |    |    |    |    |    |    |    |    |    |    |    |

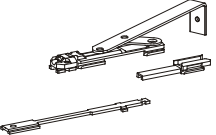

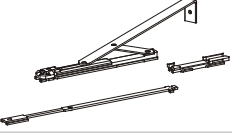

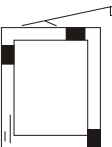
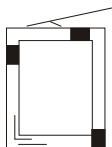
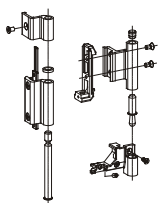
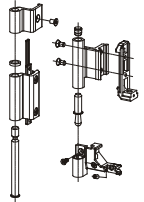
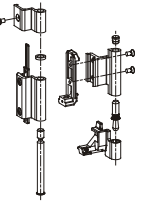
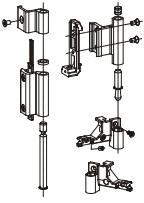
Peso max dell' anta 70 Kg (senza viti supplementari)

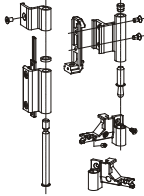
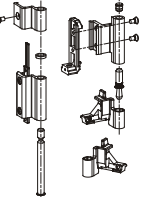
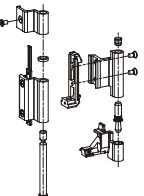
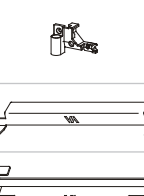






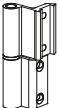
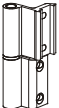
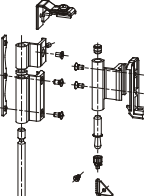
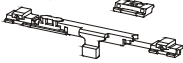
|   |      |    |    |    |    |    |    |    |    |    |    |    |    |    |
|---|------|----|----|----|----|----|----|----|----|----|----|----|----|----|
|   | 2800 | 35 | 29 | 22 | 17 | 14 | 12 | 10 | 9  | 8  | 7  | 7  | 6  | 6  |
|   | 2700 | 37 | 31 | 23 | 18 | 15 | 13 | 11 | 10 | 9  | 8  | 7  | 6  | 6  |
|   | 2600 | 39 | 32 | 24 | 19 | 16 | 13 | 11 | 10 | 9  | 8  | 7  | 7  | 6  |
|   | 2500 | 40 | 34 | 25 | 20 | 16 | 14 | 12 | 11 | 9  | 8  | 8  | 7  | 6  |
|   | 2400 | 42 | 35 | 26 | 21 | 17 | 15 | 13 | 11 | 10 | 9  | 8  | 7  | 7  |
|   | 2300 | 45 | 37 | 29 | 22 | 18 | 15 | 13 | 12 | 10 | 9  | 8  | 8  | 7  |
|   | 2200 | 47 | 39 | 29 | 23 | 19 | 16 | 14 | 12 | 11 | 10 | 9  | 8  | 8  |
|   | 2100 | •  | 41 | 31 | 24 | 20 | 17 | 15 | 13 | 12 | 10 | 9  | 9  | 8  |
|   | 2000 | •  | 44 | 32 | 26 | 21 | 18 | 16 | 14 | 12 | 11 | 10 | 9  | 8  |
|   | 1900 | •  | 46 | 34 | 27 | 23 | 19 | 17 | 15 | 13 | 12 | 11 | 10 | 9  |
|   | 1800 | •  | 49 | 37 | 29 | 24 | 20 | 18 | 16 | 14 | 13 | 11 | 10 | 10 |
| H | 1700 | •  | •  | 39 | 31 | 26 | 22 | 19 | 17 | 15 | 13 | 12 | 11 | 10 |
|   | 1600 | •  | •  | 42 | 33 | 28 | 23 | 20 | 18 | 16 | 14 | 13 | 12 | 11 |
|   | 1500 | •  | •  | 45 | 36 | 30 | 25 | 22 | 19 | 17 | 16 | 14 | 13 | 12 |
|   | 1400 | •  | •  | 49 | 39 | 32 | 27 | 24 | 21 | 19 | 17 | 15 | 14 | 13 |
|   | 1300 | •  | •  | •  | 42 | 35 | 30 | 26 | 23 | 20 | 18 | 17 | 15 | 14 |
|   | 1200 | •  | •  | •  | 47 | 38 | 33 | 28 | 25 | 22 | 20 | 18 | 17 | 13 |
|   | 1100 | •  | •  | •  | •  | 43 | 36 | 32 | 28 | 25 | 22 | 20 | 15 | 11 |
|   | 1000 | •  | •  | •  | •  | 48 | 41 | 35 | 31 | 28 | 24 | 17 | 12 | 8  |
|   | 900  | •  | •  | •  | •  | •  | 46 | 40 | 35 | 28 | 19 | 13 | 8  | 4  |
|   | 800  | •  | •  | •  | •  | •  | 46 | 34 | 22 | 14 | 8  | 3  | X  | X  |
|   | 700  | •  | •  | •  | •  | •  | •  | 41 | 25 | 14 | 6  | X  | X  | X  |
|   | 350  |    |    |    |    |    |    |    |    |    |    |    |    |    |
|   | 400  |    |    |    |    |    |    |    |    |    |    |    |    |    |
|   | 500  |    |    |    |    |    |    |    |    |    |    |    |    |    |
|   | 600  |    |    |    |    |    |    |    |    |    |    |    |    |    |
|   | 700  |    |    |    |    |    |    |    |    |    |    |    |    |    |
|   | 800  |    |    |    |    |    |    |    |    |    |    |    |    |    |
|   | 900  |    |    |    |    |    |    |    |    |    |    |    |    |    |
|   | 1000 |    |    |    |    |    |    |    |    |    |    |    |    |    |
|   | 1100 |    |    |    |    |    |    |    |    |    |    |    |    |    |
|   | 1200 |    |    |    |    |    |    |    |    |    |    |    |    |    |
|   | 1300 |    |    |    |    |    |    |    |    |    |    |    |    |    |
|   | 1400 |    |    |    |    |    |    |    |    |    |    |    |    |    |
|   | 1500 |    |    |    |    |    |    |    |    |    |    |    |    |    |
|   | L    |    |    |    |    |    |    |    |    |    |    |    |    |    |

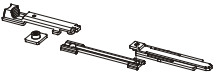
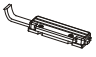
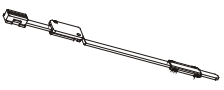



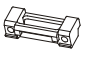
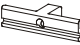

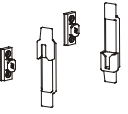

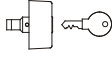

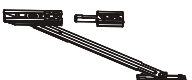
• Eseguitibile con spessore max. del vetro di mm. 50  
 46: eseguitibile con spessore max. del vetro (esempio mm 46)  
 X Non eseguitibile  
 NOTA: lo spessore del vetro si riferisce allo spessore del materiale senza camera d'aria

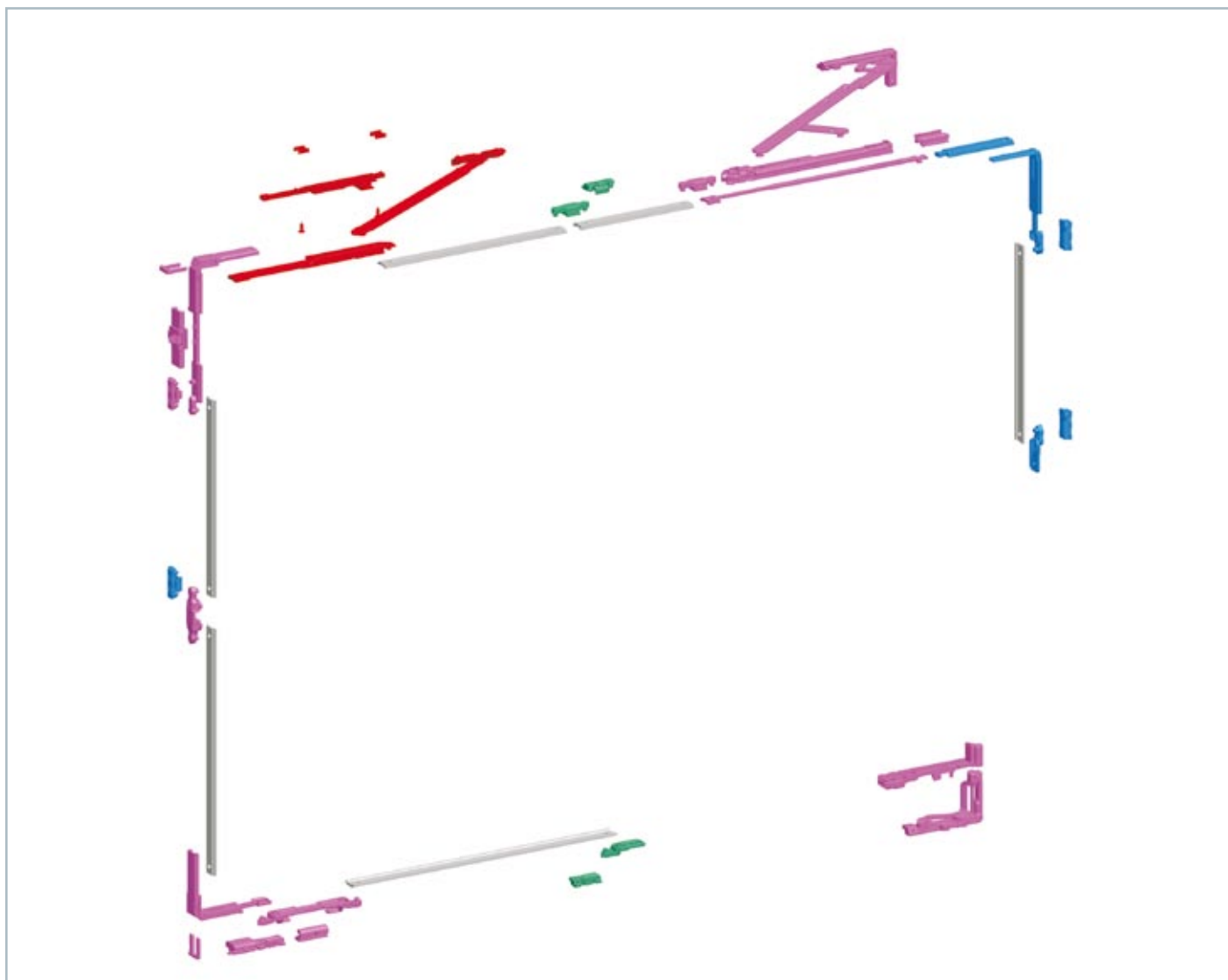




|   | DESCRIZIONE Gruppi base ( per 4 punti di chiusura)  | FINITURE   | PZ. |
|---|---|--|-----|
|    | <b>3041.752</b> RIBANTA 4 Braccio corto non pre-assemblato per manovra logica, in acciaio inox 304, zama zincata nera, astina in alluminio pre-ossidato, viteria in acciaio inox 304.   |  | 5   |
|   | <b>3041.772</b> RIBANTA 4 Come 3041.752 ma a 20 pz.   |  | 20  |
|     | <b>3041.750</b> RIBANTA 4 Braccio standard pre-assemblato per manovra logica, in acciaio inox 304, zama zincata nera, astina in alluminio pre-ossidato, viteria in acciaio inox 304.  |  | 5   |
|   | <b>3041.770</b> RIBANTA 4 Come 3041.750 ma a 20 pz.   |  | 20  |
|    | <b>3001.751</b> RIBANTA 4 Braccio standard non pre-assemblato per manovra logica, in acciaio inox 304, zama non zincata, astina in alluminio, nasello giunzione aste in zama zincata nera, viteria in acciaio inox 304.   |  | 5   |
|   | <b>3001.771</b> RIBANTA 4 Come 3001.751 ma a 20 pz.   |  | 20  |
|     | <b>3151.800</b> Braccio supplementare per la manovra logica, in acciaio inox 304, zama zincata nera e nylon nero, 2 astine in alluminio pre-ossidato, 2 viti TS Ø 4,2x13 in acciaio inox 304.   |  | 5   |
|    | <b>3151</b> (brevettato) Gruppo base per manovra logica, fulcro a rinvio d'angolo e punti di chiusura in zama zincata nera, 6 boccole di maggiorazione Ø 6-8 mm in nylon nero, viteria in acciaio inox 304.   |  | 5   |
|   | <b>3151.20</b> Come 3151 ma a 20 pz.  |  | 20  |
|   | <b>3041.2</b> (brevettato) Gruppo base per RIBANTA 4 manovra logica, fulcro verticale laterale destro e punti di chiusura in zama zincata nera, 7 boccole di maggiorazione Ø 6-8 mm in nylon nero, viteria in acciaio inox 304.   |  | 5   |
|   | <b>3041.22</b> Come 3041.2 ma a 20 pz.  |  | 20  |
|   | <b>3041.3</b> (brevettato) Gruppo base per RIBANTA 4 manovra logica, fulcro verticale laterale sinistro e punti di chiusura in zama zincata nera, 7 boccole di maggiorazione Ø 6-8 mm in nylon nero, viteria in acciaio inox 304.   |  | 5   |
|  | <b>3040.701</b> (brev.) Kit cerniere destre da agganciare per RIBANTA 4, in zama e alluminio, contropiastre in acciaio inox 304 e inox 430 premontate, 1 vite TS Ø 3,9x13, 1 vite TS M5x8, 2 viti TSC M5x10, 1 grano M5x12 e 1 grano M5x6 premontato in acciaio inox 304, 2 viti TSC M5x10 e 1 vite TS M5x16 premontate in acciaio inox 304 con trattamento di verniciatura trasparente frena-filetto. Portata max 100 Kg (70 Kg senza viti supplementari).     | 1013, 1015, 7035, 8019, 9001, 9005, 9010, 9016, BL10, BR5, BR801, C, GR217, GR606, HL, PVD X, SILV               | 5   |
|   | <b>3040.721</b> Come 3040.701 ma a 20 Pz.   | 1013, 9005, 9010   | 20  |
|  | <b>3040.734</b> (brev.) Kit cerniere sinistre da agganciare per RIBANTA 4, in zama e alluminio, contropiastre in acciaio inox 304 e inox 430 premontate, 1 vite TS Ø 3,9x13, 1 vite TS M5x8, 2 viti TSC M5x10, 1 grano M5x12 e 1 grano M5x6 premontato in acciaio inox 304, 2 viti TSC M5x10 e 1 vite TS M5x16 premontate in acciaio inox 304 con trattamento di verniciatura trasparente frena-filetto. Portata max 100 Kg (70 Kg senza viti supplementari).   | 9005, 9010, C, SILV  | 5   |
|  | <b>3040.703</b> (brev.) Kit cerniere destre da agganciare per RIBANTA 4 (profili complanari interni), in zama e alluminio, contropiastre in acciaio inox 430 premontate, 1 vite TS M5x8, 2 viti TSC M5x10, 1 grano M5x12 e 1 grano M5x5 premontati in acciaio inox 304, 2 viti TSC M5x10 premontate in acciaio inox 304 con trattamento di verniciatura trasparente frena-filetto. Portata max 100 Kg (70 Kg senza viti supplementari).                         | 1013, 1015, 8019, 9001, 9005, 9010, BL10, BR5, BR801, C, GR217, GR606, HL, SILV                                  | 5   |
|  | <b>3040.709</b> (brev.) Kit cerniere ambidestre da agganciare per RIBANTA 4, in zama e alluminio, contropiastre in acciaio inox 304 e inox 430 premontate, 1 vite TS Ø 3,9x13, 1 vite TS M5x8, 2 viti TSC M5x10, 1 grano M5x12 e 1 grano M5x6 premontato in acciaio inox 304, 2 viti TSC M5x10 e 1 vite TS M5x16 premontate in acciaio inox 304 con trattamento di verniciatura trasparente frena-filetto. Portata max 100 Kg (70 Kg senza viti supplementari). | 1013, 8019, 9001, 9005, 9010, 9016, B-SA, BL10, BR5, BR801, BW21, C, GR217, GR606, HL, PVD H, PVD X, SILV, WT005 | 5   |

|   | DESCRIZIONE Gruppi base ( per 4 punti di chiusura)  | FINITURE   | PZ. |
|---|---|--|-----|
|    | <b>3040.729</b> (brev.) Kit cerniere ambidestre da agganciare per RIBANTA 4, in zama e alluminio, contropiastre in acciaio inox 304 e inox 430 premontate, 1 vite TS Ø 3,9x13, 1 vite TS M5x8, 2 viti TSC M5x10, 1 grano M5x12 e 1 grano M5x6 premontato in acciaio inox 304, 2 viti TSC M5x10 e 1 vite TS M5x16 premontate in acciaio inox 304 con trattamento di verniciatura trasparente frena-filetto. Portata max 100 Kg (70 Kg senza viti supplementari). | 1013, 9005, 9010   | 20  |
|    | <b>3040.710</b> (brev.) Kit cerniere ambidestre da agganciare per RIBANTA 4 (profili complanari interni), in zama e alluminio, contropiastre in acciaio inox 430 premontata, 1 vite TS M5x8, 2 viti TSC M5x10, 1 grano M5x12 e 1 grano M5x5 premontati in acciaio inox 304, 2 viti TSC M5x10 premontate in acciaio inox 304 con trattamento di verniciatura trasparente frena-filetto. Portata max 100 Kg (70 Kg senza viti supplementari).                     | 1013, 1015, 8017, 8019, 9001, 9005, 9010, BL10, BR5, BR801, C, GR217, GR606, HL, PVD H, PVD X, SILV, WT005   | 5   |
|    | <b>3040.730</b> Come 3040.710 ma a 20 Pz.   | 1013, 9005, 9010   | 20  |
|    | <b>3040.745</b> (brev.) Kit cerniere ambidestre da agganciare con dente di 4 mm, per RIBANTA 4 (profili complanari interni), in zama e alluminio, contropiastre in acciaio inox 430 premontata, 1 vite TS M5x8, 2 viti TSC M5x10, 1 grano M5x12 e 1 grano M5x5 premontati in acciaio inox 304, 2 viti TSC M5x10 premontate in acciaio inox 304 con trattamento di verniciatura trasparente frena-filetto. Portata max 100 Kg (70 Kg senza viti supplementari).  | 1013, 9005, 9010, BL10, HL   | 5   |
|    | <b>3000.742</b> Solo cardine di trasformazione anta ribalta sinistra per gli art. 3000.6/.7.  | 1013, 1015, 8019, 9001, 9005, 9010, BL10, BR4, BR5, BR801, C, GR217, GR606, HL, SILV   | 5   |
|    | <b>3100.950</b> Dima di posizionamento accessori su telaio fisso per art. 3000.6/.7 - 3001.6/.7 - 3010/.1/.3/.4 - 3011/.1/.3/.4 - 3100/.1 - 3101/.1 - 3150/.20 - 3151/.20.  |  | 1   |
|    | <b>3001.950</b> Dima di posizionamento accessori su telaio per RIBANTA 4 art. 3001/.1 - 3041.2/.22/.3.  |  | 1   |
| DESCRIZIONE Punti di chiusura supplementari   |   | FINITURE   | PZ. |
|  | <b>1243.721</b> Incontro registrabile in zama zincata nera, 2 grani M5x12 e 1 vite TS M4x8 in acciaio inox 304, premontati.   |  | 40  |
|  | <b>3000.820</b> Kit per chiusure supplementari verticali in zama zincata nera, 2 boccole di maggiorazione Ø 6-8 mm in nylon, viteria in acciaio inox 304.   |  | 5   |
|  | <b>3100.821</b> Nasello di chiusura in zama zincata nera, 1 tappo in escorene, 1 boccola di maggiorazione Ø 6-Ø 8 mm.   |  | 40  |
| DESCRIZIONE Accessori per anta semi fissa affiancata                                |   | FINITURE   | PZ. |
|  | <b>1121</b> MORSA+ (brevettato) Cerniera a 2 ali in alluminio, boccola in nylon, perno, contropiastre e 4 viti TSC M5x10 premontate in acciaio inox 430. Portata: 2 cerniere Kg 80, 3 cerniere Kg 90 (PVD H, PVD X, XSD=conf. da 20 pz.).   | 1013, 1015, 1247, 3003, 6002, 6005, 7035, 8017, 8019, 9001, 9005, 9010, 9016, B.SA, BL10, BR5, BR801, BW21, C, F, GR217, GR50, GR51, GR606, HL, NE, PVD H, PVD X, RD501, SILV, U, WT005, XSD, ZE             | 50  |
|  | <b>1121.1</b> MORSA+ (brevettato) Cerniera a 2 ali in alluminio, boccola in nylon, perno, contropiastre e 4 viti TSC M5x10 premontate in acciaio inox 430. Portata: 2 cerniere Kg 80, 3 cerniere Kg 90 (PVD H, PVD X, XSD=conf. da 20 pz.).   | 1013, 1015, 1247, 3003, 6002, 6005, 7032, 7035, 8017, 8019, 9001, 9005, 9010, 9016, B.SA, BL10, BR5, BR801, BW21, C, F, GR217, GR50, GR51, GR606, GREY, HL, NE, PVD H, PVD X, RD501, SILV, U, WT005, XSD, ZE | 50  |
|  | <b>3000.830</b> (brev.) Kit cerniere da agganciare per anta affiancata a RIBANTA4 in zama, alluminio e acciaio inox 430, 2 viti TS M5x8, 4 viti TS M5x12, 2 viti TS M5x16 e 4 viti TS Ø 4,2x13 in acciaio inox 304. Utilizzare in abbinamento all'art. 3000.739.  | 1013, 1015, 1247, 6005, 8017, 8019, 9001, 9005, 9010, 9016, B.SA, BL10, BR4, BR5, BR801, BW21, C, GR217, GR606, HL, PVD H, PVD X, RD501, SILV, WT005   | 5   |
|  | <b>3000.841</b> Paletto inferiore con ferrogliera e appoggio in acciaio inox, nylon e zama zincata nera, viteria in acciaio inox 304.   |  | 10  |

|   | DESCRIZIONE Accessori per anta semi fissa affiancata  | FINITURE  | PZ. |
|---|---|---|-----|
|    | <b>3000.850</b> Paletto da agganciare in nylon nero e acciaio zincato, tassello fine-corsa in zama, 1 grano M5x6 in acciaio inox 304 premontato. Per cava 15x20 mm.   |   | 20  |
|   | <b>3000.851</b> Come 3000.850 ma per cava 14x19,5 mm.   |   | 20  |
|   | <b>3000.852</b> Come 3000.850 ma per cava 13,5x16,5 mm.   |   | 20  |
|   | <b>3000.853</b> Come 3000.850 ma per cava 14x18 mm.   |   | 20  |
|   | <b>3000.854</b> Come 3000.853 ma per cava 15x20 mm.   |   | 20  |
|   | <b>3000.896</b> Come 3000.850 ma per cava 13,2x16,7 mm.   |   | 20  |
|    | <b>1243.830/8</b> Paletto da agganciare in zama zincata nera e acciaio inox 430, 2 grani M5x6 in acciaio inox 304 premontati.   |   | 20  |
|    | <b>1545 SERRO</b> Paletto da agganciare cm 31,5 per anta semi-fissa, terza anta e anta affiancata ad anta-ribalta (corsa mm 22), in zama zincata nera, acciaio inox 430 e nylon, 1 tassello in nylon, 2 grani M5x6 in acciaio inox, premontati. |   | 20  |
|   | <b>1545.1 SERRO</b> Come 1545.  |   | 20  |
|   | <b>1545.2 SERRO</b> Come 1545.  |   | 20  |
|   | <b>1545.3 SERRO</b> Come 1545.  |   | 20  |
|    | <b>1468</b> Clip ferma ante in zama zincata nera e nylon, 2 viti TC 4,2x19 in acciaio zincato.  |   | 20  |
|    | <b>1404</b> Ferrogliera in zama zincata nera, dado a farfalla e 1 vite TS M5x10 in acciaio inox 304, premontati.  |   | 100 |
|    | <b>1414</b> Ferrogliera registrabile in zama zincata nera, 1 grano M5x12 in acciaio inox, premontato, 2 vaschette in nylon.   |   | 200 |
|    | <b>1415</b> Ferrogliera doppia in zama zincata nera, 2 grani M5x10 in acciaio zincato, premontati.  |   | 100 |
|  | <b>1416.5</b> Ferrogliera doppia in zama zincata nera, 1 grano M5x10 in acciaio zincato, premontato.  |   | 100 |
|  | <b>1246.832</b> Chiusura supplementare lato cerniere in zama zincata nera, 3 grani M5x12 e 1 vite TS M4x8 in acciaio inox 304 premontati.   |   | 40  |
|   | DESCRIZIONE Accessori opzionali   | FINITURE  | PZ. |
|  | <b>1246.835</b> Rostro antiscasso per cave 13,5x16,5 e 14x18, ambidestro in zama zincata nera, 2 viti TS M5x18 in acciaio inox 304 (autoformanti), 2 boccole Ø 6-Ø 8 mm in nylon.   |   | 40  |
|   | <b>1246.838</b> Rostro antiscasso per cave 10x14,3, 12x15 e 12,5x16,5, ambidestro in zama zincata nera, 2 viti TS M5x18 in acciaio inox 304 (autoformanti), 2 boccole Ø 6-Ø 8 mm in nylon.  |   | 40  |
|  | <b>1541.800</b> Prolunga in nylon nero per art. 1541/6/.7 e art. 3000.850/.851/.852/.853/.854   |   | 50  |
|   | <b>1541.801</b> Prolunga in nylon nero per art. 1541.1 e art. 3000.852.   |   | 50  |
|  | <b>1490 BLOCAL</b> Serratura in zama, nylon e acciaio inox 430, con cilindro di sicurezza (chiavi uguali), 2 viti TC M5x12 e 2 viti TC Ø 3,9x13 in acciaio inox 304.  | 1013, 7035, 8019, 9001, 9005, 9010, BL10, C, SILV | 10  |
|  | <b>1243.704</b> Innesto cremonese in zama zincata nera, 2 tappi in poliuretano.   |   | 10  |
|  | <b>1343.2</b> Braccio limitatore d'apertura ad effetto smorzante in zama, nylon, poliuretano e acciaio inox 304, 2 grani M5x8 in acciaio zincato e 2 grani M5x12 in acciaio inox 304 premontati.  |   | 10  |



224 RIBANTA INCANTO

per Camera Unificata e NC International

MANOVRA TRADIZIONALE

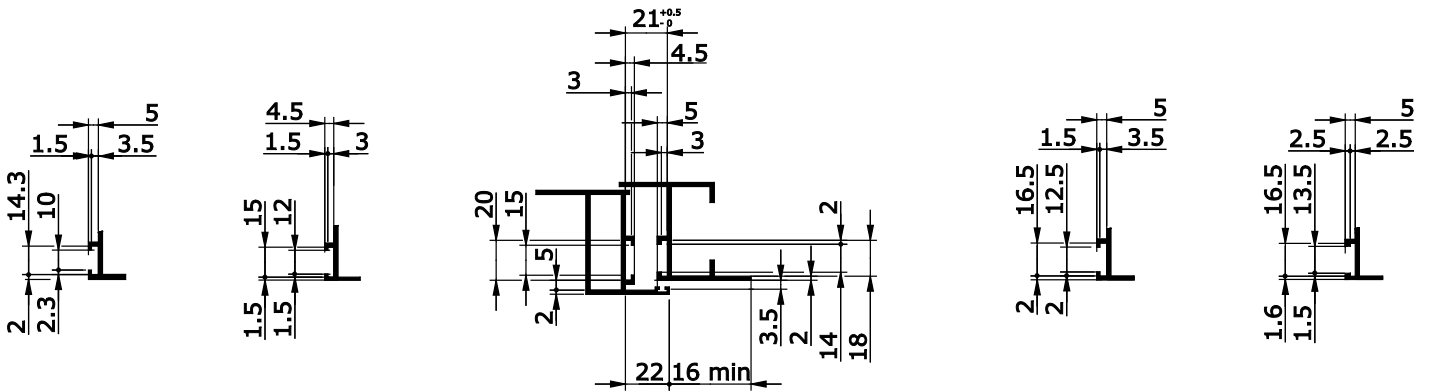
Pezzi necessari per la realizzazione del serramento in funzione delle dimensioni H e L (in mm)

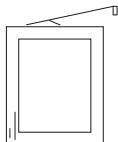






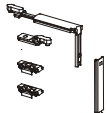
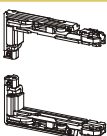

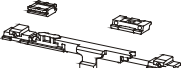


| N<br>L | DESCRIZIONE   | Codice<br>articolo | H | 700  | 1401 | 700  | 1401 | 700  | 1401 | 1401 | ANT<br>SEM<br>L<br>SA |
|--------|---|--------------------|---|------|------|------|------|------|------|------|-----------------------|
|        |   |                    | L | 1400 | 2800 | 1400 | 2800 | 1400 | 2800 | 1401 |                       |
|        |   |                    |   | 450  |      | 621  |      | 1301 |      | 1401 |                       |
|        |   |                    |   | 620  |      | 1300 |      | 1400 |      | 1700 |                       |
| 5      | (brev.) Gruppo base con braccio standard e cerniere a scomparsa destre per manovra tradizionale   | 3010               |   |      |      |      |      |      |      |      |                       |
| 5      | (brev.) Gruppo base con braccio standard e cerniere a scomparsa sinistre per manovra tradizionale | 3010.1             |   |      |      |      |      |      |      |      |                       |
| 5      | (brev.) Gruppo base con braccio corto e cerniere a scomparsa destre per manovra tradizionale      | 3010.3             |   |      |      |      |      |      |      |      |                       |
| 5      | (brev.) Gruppo base con braccio corto e cerniere a scomparsa sinistre per manovra tradizionale    | 3010.4             |   |      |      |      |      |      |      |      |                       |
| 5      | Braccio supplementare per la manovra tradizionale   | 3100.800           |   |      |      |      |      |      |      |      |                       |
| 1      | Dima di posizionamento  | 3100.950           |   |      |      |      |      |      |      |      |                       |
| 1      | Dima di posizionamento  | 3010.950           |   |      |      |      |      |      |      |      |                       |
| 40     | Nasello di chiusura   | 3100.821           |   |      |      |      |      |      |      |      | 1                     |
| 5      | Nasello di chiusura   | 1243.710           |   |      |      |      |      |      |      |      | 1                     |
| 40     | Incontro registrabile   | 1243.721           |   |      |      |      |      |      |      |      | 2                     |
| 5      | Kit per chiusure supplementari verticali  | 3010.820           |   |      | 1    |      | 1    |      |      | 1    |                       |
| 5      | (brev.) Kit di cerniere a scomparsa per anta affiancata a RIBANTA INCANTO                         | 3020               |   |      |      |      |      |      |      |      | 1                     |
| 40     | Chiusura supplementare lato cerniere  | 1246.832           |   |      |      |      |      |      |      |      | 1                     |
| 10     | Paletto inferiore   | 3000.841           |   |      |      |      |      |      |      |      | 1                     |
| 20     | Paletto verticale da agganciare   | 3000.850           |   |      |      |      |      |      |      |      |                       |
| 20     | Paletto verticale da agganciare   | 3000.851           |   |      |      |      |      |      |      |      |                       |
| 20     | Paletto verticale da agganciare   | 3000.852           |   |      |      |      |      |      |      |      |                       |
| 20     | Paletto verticale da agganciare   | 3000.853           |   |      |      |      |      |      |      |      |                       |
| 20     | Paletto verticale da agganciare   | 3000.854           |   |      |      |      |      |      |      |      |                       |
| 20     | Paletto verticale da agganciare   | 3000.896           |   |      |      |      |      |      |      |      |                       |
| 20     | Paletto a spinta da agganciare  | 1545               |   |      |      |      |      |      |      |      |                       |
| 20     | Paletto a spinta da agganciare  | 1545.1             |   |      |      |      |      |      |      |      |                       |
| 20     | Paletto a spinta da agganciare  | 1545.2             |   |      |      |      |      |      |      |      |                       |
| 20     | Paletto a spinta da agganciare  | 1545.3             |   |      |      |      |      |      |      |      |                       |
| 20     | Paletto da agganciare   | 1243.830/8         |   |      |      |      |      |      |      |      |                       |
| 20     | Clip ferma anta   | 1468               |   |      |      |      |      |      |      |      |                       |
| 100    | Ferrogliera   | 1404               |   |      |      |      |      |      |      |      |                       |
| 200    | Ferrogliera registrabile  | 1414               |   |      |      |      |      |      |      |      |                       |
| 100    | Ferrogliera doppia  | 1415               |   |      |      |      |      |      |      |      | 2                     |
| 100    | Ferrogliera doppia  | 1416.5             |   |      |      |      |      |      |      |      | 2                     |

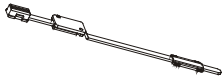



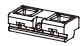
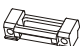
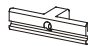
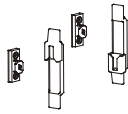
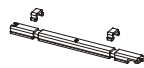



Peso massimo dell'anta 100 Kg.

|   |      |    |    |    |    |    |    |    |    |    |    |    |    |    |    |    |
|---|------|----|----|----|----|----|----|----|----|----|----|----|----|----|----|----|
|   | 2800 | 37 | 33 | 26 | 25 | 21 | 18 | 16 | 14 | 12 | 11 | 10 | 9  | 9  | 8  | 7  |
|   | 2700 | 39 | 34 | 27 | 26 | 22 | 19 | 17 | 15 | 13 | 12 | 11 | 10 | 9  | 8  | 8  |
|   | 2600 | 41 | 36 | 28 | 27 | 23 | 20 | 17 | 15 | 14 | 12 | 11 | 10 | 9  | 9  | 8  |
|   | 2500 | 43 | 37 | 30 | 28 | 24 | 21 | 18 | 16 | 14 | 13 | 12 | 11 | 10 | 9  | 9  |
|   | 2400 | 45 | 39 | 31 | 30 | 26 | 22 | 19 | 17 | 15 | 13 | 12 | 11 | 10 | 10 | 9  |
|   | 2300 | 47 | 41 | 32 | 31 | 27 | 23 | 20 | 18 | 16 | 14 | 13 | 12 | 11 | 10 | 9  |
|   | 2200 | 49 | 43 | 34 | 33 | 28 | 24 | 21 | 18 | 17 | 15 | 14 | 12 | 11 | 11 | 10 |
|   | 2100 | •  | 45 | 36 | 35 | 30 | 25 | 22 | 20 | 17 | 16 | 14 | 13 | 12 | 11 | 10 |
|   | 2000 | •  | 48 | 38 | 37 | 32 | 27 | 23 | 21 | 18 | 17 | 15 | 14 | 13 | 12 | 10 |
|   | 1900 | •  | •  | 40 | 39 | 33 | 28 | 25 | 22 | 20 | 18 | 16 | 15 | 14 | 12 | 10 |
|   | 1800 | •  | •  | 43 | 41 | 36 | 30 | 26 | 23 | 21 | 19 | 17 | 16 | 14 | 12 | 10 |
| H | 1700 | •  | •  | 46 | 44 | 38 | 32 | 28 | 25 | 22 | 20 | 18 | 16 | 14 | 12 | 10 |
|   | 1600 | •  | •  | 49 | 47 | 41 | 35 | 30 | 27 | 24 | 22 | 19 | 16 | 14 | 12 | 10 |
|   | 1500 | •  | •  | •  | •  | 44 | 37 | 32 | 29 | 26 | 23 | 19 | 16 | 14 | 12 | 10 |
|   | 1400 | •  | •  | •  | •  | 47 | 40 | 35 | 31 | 28 | 23 | 19 | 16 | 14 | 12 | 10 |
|   | 1300 | •  | •  | •  | •  | •  | 44 | 38 | 34 | 28 | 23 | 19 | 16 | 14 | 11 | 9  |
|   | 1200 | •  | •  | •  | •  | •  | 48 | 42 | 35 | 29 | 23 | 19 | 16 | 13 | 9  | X  |
|   | 1100 | •  | •  | •  | •  | •  | •  | 45 | 36 | 29 | 23 | 19 | 15 | 10 | X  | X  |
|   | 1000 | •  | •  | •  | •  | •  | •  | 45 | 36 | 29 | 24 | 17 | 12 | 8  | X  | X  |
|   | 900  | •  | •  | •  | •  | •  | •  | 46 | 36 | 28 | 19 | 13 | 8  | X  | X  | X  |
|   | 800  | •  | •  | •  | •  | •  | •  | 46 | 34 | 22 | 13 | X  | X  | X  | X  | X  |
|   | 700  | •  | •  | •  | •  | •  | •  | 42 | 25 | 14 | X  | X  | X  | X  | X  | X  |
|   | 450  |    |    |    |    |    |    |    |    |    |    |    |    |    |    |    |
|   | 500  |    |    |    |    |    |    |    |    |    |    |    |    |    |    |    |
|   | 600  |    |    |    |    |    |    |    |    |    |    |    |    |    |    |    |
|   | 621  |    |    |    |    |    |    |    |    |    |    |    |    |    |    |    |
|   | 700  |    |    |    |    |    |    |    |    |    |    |    |    |    |    |    |
|   | 800  |    |    |    |    |    |    |    |    |    |    |    |    |    |    |    |
|   | 900  |    |    |    |    |    |    |    |    |    |    |    |    |    |    |    |
|   | 1000 |    |    |    |    |    |    |    |    |    |    |    |    |    |    |    |
|   | 1100 |    |    |    |    |    |    |    |    |    |    |    |    |    |    |    |
|   | 1200 |    |    |    |    |    |    |    |    |    |    |    |    |    |    |    |
|   | 1300 |    |    |    |    |    |    |    |    |    |    |    |    |    |    |    |
|   | 1400 |    |    |    |    |    |    |    |    |    |    |    |    |    |    |    |
|   | 1500 |    |    |    |    |    |    |    |    |    |    |    |    |    |    |    |
|   | 1600 |    |    |    |    |    |    |    |    |    |    |    |    |    |    |    |
|   | 1700 |    |    |    |    |    |    |    |    |    |    |    |    |    |    |    |
| L |      |    |    |    |    |    |    |    |    |    |    |    |    |    |    |    |

• Eseguitibile con spessore max. del vetro di mm. 50  
 20: eseguitibile con spessore max. del vetro (esempio mm 20)  
 X Non eseguitibile  
 NOTA: lo spessore del vetro si riferisce allo spessore del materiale senza camera d'aria

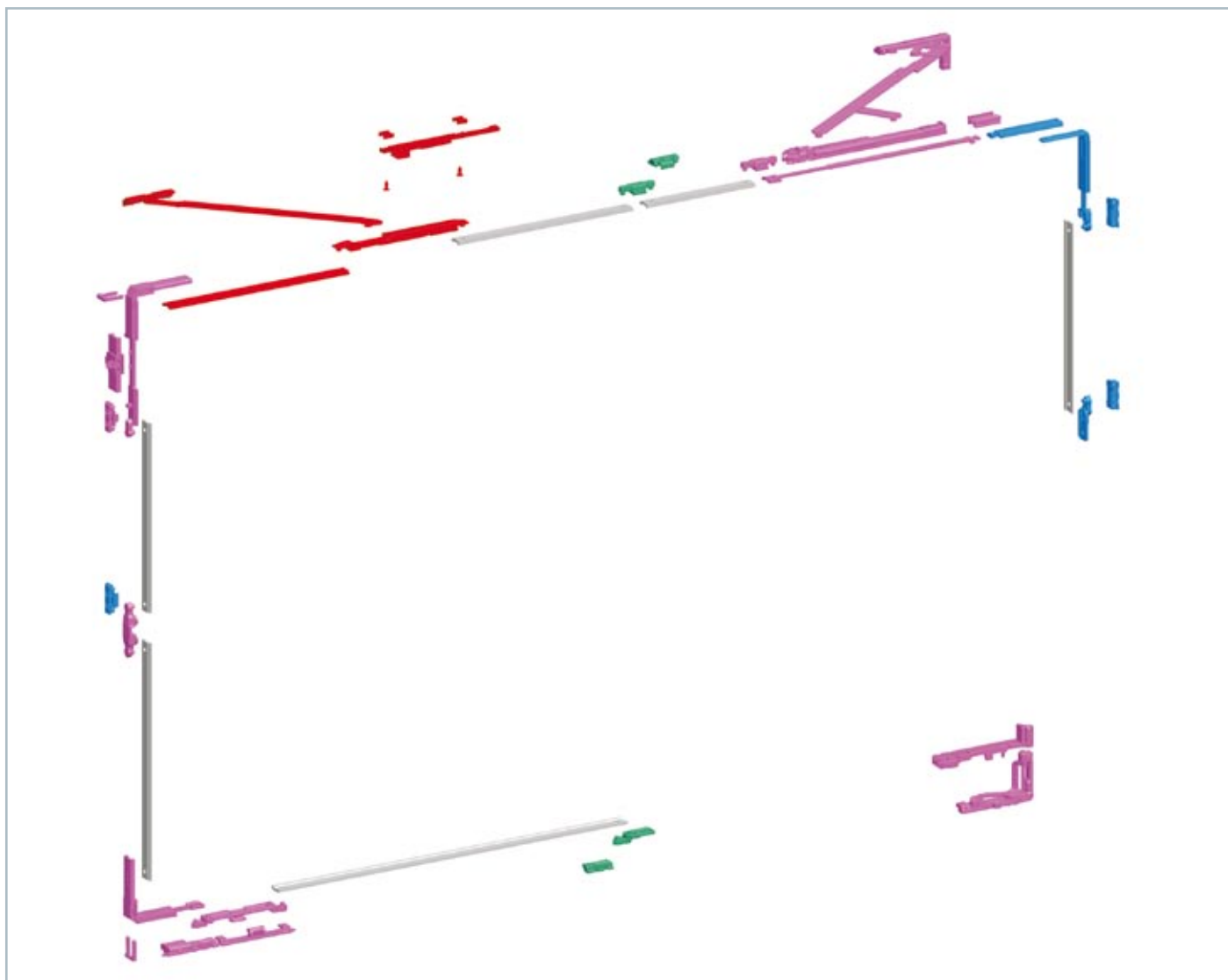


|   | DESCRIZIONE Gruppi base (per 4 punti di chiusura)   | FINITURE | PZ. |
|---|---|----------|-----|
|    | <b>3010</b> RIBANTA INCANTO (brev.) Chiusura a 4 punti per manovra tradizionale, fulcro a rinvio d'angolo. Gruppo base con braccio standard in acciaio zincato, cerniere a scomparsa destre in zama zincata nera e acciaio zincato bianco ad alta resistenza, rinvii d'angolo e punti di chiusura in zama zincata nera, 9 boccole di maggiorazione Ø 6-8 mm in nylon, viteria in acciaio inox AISI 304. |          | 5   |
|   | <b>3010.1</b> RIBANTA INCANTO Come 3010 ma con cerniere sinistre.   |          | 5   |
|   | <b>3010.3</b> RIBANTA INCANTO (brev.) Chiusura a 4 punti per manovra tradizionale, fulcro a rinvio d'angolo. Gruppo base con braccio corto in acciaio zincato, cerniere a scomparsa destre in zama zincata nera e acciaio zincato bianco ad alta resistenza, rinvii d'angolo e punti di chiusura in zama zincata nera, 7 boccole di maggiorazione Ø 6-8 mm in nylon, viteria in acciaio inox AISI 304.  |          | 5   |
|   | <b>3010.4</b> RIBANTA INCANTO Come 3010.3 ma con cerniere sinistre.   |          | 5   |
|    | <b>3100.800</b> Braccio supplementare in acciaio inox, zama e nylon, 2 viti autofilettanti TS Ø 4,2x13 in acciaio zincato.  |          | 5   |
|    | <b>3100.950</b> Dima di posizionamento accessori su telaio fisso per art. 3000.6/7 - 3001.6/7 - 3010/1/3/4 - 3011/1/3/4 - 3100/1 - 3101/1 - 3150/20 - 3151/20.  |          | 1   |
|    | <b>3010.950</b> Dima di posizionamento cerniera inferiore per art. 3010/1/3/4 - 3011/1/3/4, in nylon con magneti premontati.  |          | 1   |
| DESCRIZIONE Punti di chiusura supplementari   |   | FINITURE | PZ. |
|    | <b>3100.821</b> Nasello di chiusura in zama zincata nera, 1 tappo in escorene, 1 boccola di maggiorazione Ø 6-Ø 8 mm.   |          | 40  |
|    | <b>1243.710</b> Nasello di chiusura in zama zincata nera, 1 tappo in poliuretano.   |          | 5   |
|    | <b>1243.721</b> Incontro registrabile in zama zincata nera, 2 grani M5x12 e 1 vite TS M4x8 in acciaio inox 304, premontati.   |          | 40  |
|   | <b>3010.820</b> Kit per chiusure supplementari verticali in zama zincata nera, 6 grani M5x12 premontati in acciaio inox 304.  |          | 5   |
| DESCRIZIONE Accessori per anta semi fissa affiancata                                |   | FINITURE | PZ. |
|  | <b>3020</b> (brev.) Kit di cerniere a scomparsa per anta affiancata a RIBANTA INCANTO in zama zincata nera e acciaio zincato bianco ad alta resistenza. Portata max 80 Kg.  |          | 5   |
|  | <b>1246.832</b> Chiusura supplementare lato cerniere in zama zincata nera, 3 grani M5x12 e 1 vite TS M4x8 in acciaio inox 304 premontati.   |          | 40  |
|  | <b>3000.841</b> Paletto inferiore con ferrogliera e appoggio in acciaio inox, nylon e zama zincata nera, viteria in acciaio inox 304.   |          | 10  |
|  | <b>3000.850</b> Paletto da agganciare in nylon nero e acciaio zincato, tassello fine-corsa in zama, 1 grano M5x6 in acciaio inox 304 premontato. Per cava 15x20 mm.   |          | 20  |
|   | <b>3000.851</b> Come 3000.850 ma per cava 14x19,5 mm.   |          | 20  |
|   | <b>3000.852</b> Come 3000.850 ma per cava 13,5x16,5 mm.   |          | 20  |
|   | <b>3000.853</b> Come 3000.850 ma per cava 14x18 mm.   |          | 20  |
|   | <b>3000.854</b> Come 3000.853 ma per cava 15x20 mm.   |          | 20  |
|   | <b>3000.896</b> Come 3000.850 ma per cava 13,2x16,7 mm.   |          | 20  |
|  | <b>1545</b> SERRO Paletto da agganciare cm 31.5 per anta semi-fissa, terza anta e anta affiancata ad anta-ribalta (corsa mm 22), in zama zincata nera, acciaio inox 430 e nylon, 1 tassello in nylon, 2 grani M5x6 in acciaio inox, premontati.   |          | 20  |
|   | <b>1545.1</b> SERRO Come 1545.  |          | 20  |

|   | DESCRIZIONE Accessori per anta semi fissa affiancata  | FINITURE  | PZ. |
|---|---|---|-----|
|    | <b>1545.2</b> SERRO Paletto da agganciare cm 31,5 per anta semi-fissa, terza anta e anta affiancata ad anta-ribalta (corsa mm 22), in zama zincata nera, acciaio inox 430 e nylon, 1 tassello in nylon, 2 grani M5x6 in acciaio inox, premontati. |   | 20  |
|   | <b>1545.3</b> SERRO Come 1545.  |   | 20  |
|    | <b>1243.830/8</b> Paletto da agganciare in zama zincata nera e acciaio inox 430, 2 grani M5x6 in acciaio inox 304 premontati.   |   | 20  |
|    | <b>1468</b> Clip ferma ante in zama zincata nera e nylon, 2 viti TC 4,2x19 in acciaio zincato.  |   | 20  |
|    | <b>1404</b> Ferrogliera in zama zincata nera, dado a farfalla e 1 vite TS M5x10 in acciaio inox 304, premontati.  |   | 100 |
|    | <b>1414</b> Ferrogliera registrabile in zama zincata nera, 1 grano M5x12 in acciaio inox, premontato, 2 vaschette in nylon.   |   | 200 |
|    | <b>1415</b> Ferrogliera doppia in zama zincata nera, 2 grani M5x10 in acciaio zincato, premontati.  |   | 100 |
|    | <b>1416.5</b> Ferrogliera doppia in zama zincata nera, 1 grano M5x10 in acciaio zincato, premontato.  |   | 100 |
|   | DESCRIZIONE Accessori opzionali   | FINITURE  | PZ. |
|    | <b>1246.835</b> Rostro antiscasso per cave 13,5x16,5 e 14x18, ambidestro in zama zincata nera, 2 viti TS M5x18 in acciaio inox 304 (autoformanti), 2 boccole Ø 6-Ø 8 mm in nylon.   |   | 40  |
|   | <b>1246.838</b> Rostro antiscasso per cave 10x14,3, 12x15 e 12,5x16,5, ambidestro in zama zincata nera, 2 viti TS M5x18 in acciaio inox 304 (autoformanti), 2 boccole Ø 6-Ø 8 mm in nylon.  |   | 40  |
|    | <b>1541.800</b> Prolunga in nylon nero per art. 1541/6/7 e art. 3000.850/.851/.852/.853/.854  |   | 50  |
|   | <b>1541.801</b> Prolunga in nylon nero per art. 1541.1 e art. 3000.852.   |   | 50  |
|    | <b>1490</b> BLOCAL Serratura in zama, nylon e acciaio inox 430, con cilindro di sicurezza (chiavi uguali), 2 viti TC M5x12 e 2 viti TC Ø 3,9x13 in acciaio inox 304.  | 1013, 7035, 8019, 9001, 9005, 9010, BL10, C, SILV | 10  |
|  | <b>1243.704</b> Innesto cremonese in zama zincata nera, 2 tappi in poliuretano.   |   | 10  |
|  | <b>1343.4</b> Braccio limitatore d'apertura ad effetto smorzante in zama zincata nera, poliuretano e acciaio inox 304, 2 grani M5x8 e 2 grani M5x12 in acciaio zincato premontati.  |   | 10  |







## 230 RIBANTA INCANTO

per Camera Unificata e NC International

MANOVRA LOGICA

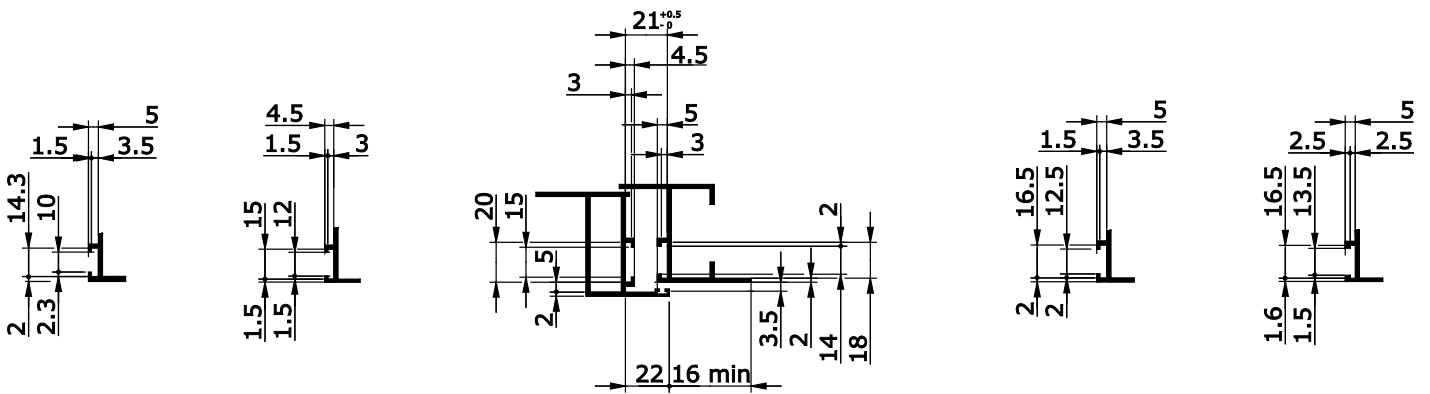
Pezzi necessari per la realizzazione del serramento in funzione delle dimensioni H e L (in mm)

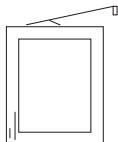






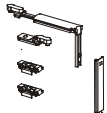
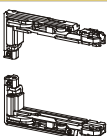

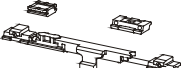
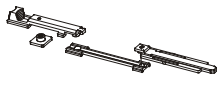
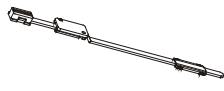
| N°  | DESCRIZIONE  | Codice articolo | H           |              | L           |              | L           |              | L            |              | L |  | ANTIA<br>SEMI<br>LUSA |
|-----|--|-----------------|-------------|--------------|-------------|--------------|-------------|--------------|--------------|--------------|---|--|-----------------------|
|     |  |                 | 700<br>1400 | 1401<br>2800 | 700<br>1400 | 1401<br>2800 | 700<br>1400 | 1401<br>2800 | 1401<br>2800 | 1401<br>1700 |   |  |                       |
| 5   | (brev.) Gruppo base con braccio standard e cerniere a scomparsa destre, manovra logica   | 3011            |             |              |             |              |             |              |              |              |   |  |                       |
| 5   | (brev.) Gruppo base con braccio standard e cerniere a scomparsa sinistre, manovra logica | 3011.1          |             |              |             |              |             |              |              |              |   |  |                       |
| 5   | (brev.) Gruppo base con braccio corto e cerniere a scomparsa destre, manovra logica      | 3011.3          |             |              |             |              |             |              |              |              |   |  |                       |
| 5   | (brev.) Gruppo base con braccio corto e cerniere a scomparsa sinistre, manovra logica    | 3011.4          |             |              |             |              |             |              |              |              |   |  |                       |
| 5   | Braccio supplementare, manovra logica  | 3101.800        |             |              |             |              |             |              |              |              |   |  |                       |
| 1   | Dima di posizionamento   | 3100.950        |             |              |             |              |             |              |              |              |   |  |                       |
| 1   | Dima di posizionamento   | 3010.950        |             |              |             |              |             |              |              |              |   |  |                       |
| 40  | Nasello di chiusura  | 3100.821        |             |              |             |              |             |              |              |              |   |  | 1                     |
| 5   | Nasello di chiusura  | 1243.710        |             |              |             |              |             |              |              |              |   |  | 1                     |
| 40  | Incontro registrabile  | 1243.721        |             |              |             |              |             |              |              |              |   |  | 2                     |
| 5   | Kit per chiusure supplementari verticali   | 3010.820        |             |              |             |              |             |              |              |              |   |  | 1                     |
| 5   | (brev.) Kit di cerniere a scomparsa per anta affiancata a RIBANTA INCANTO                | 3020            |             |              |             |              |             |              |              |              |   |  | 1                     |
| 40  | Chiusura supplementare lato cerniere   | 1246.832        |             |              |             |              |             |              |              |              |   |  | 1                     |
| 10  | Paletto inferiore  | 3000.841        |             |              |             |              |             |              |              |              |   |  | 1                     |
| 20  | Paletto verticale da agganciare  | 3000.850        |             |              |             |              |             |              |              |              |   |  |                       |
| 20  | Paletto verticale da agganciare  | 3000.851        |             |              |             |              |             |              |              |              |   |  |                       |
| 20  | Paletto verticale da agganciare  | 3000.852        |             |              |             |              |             |              |              |              |   |  |                       |
| 20  | Paletto verticale da agganciare  | 3000.853        |             |              |             |              |             |              |              |              |   |  |                       |
| 20  | Paletto verticale da agganciare  | 3000.854        |             |              |             |              |             |              |              |              |   |  |                       |
| 20  | Paletto verticale da agganciare  | 3000.896        |             |              |             |              |             |              |              |              |   |  |                       |
| 20  | Paletto a spinta da agganciare   | 1545            |             |              |             |              |             |              |              |              |   |  |                       |
| 20  | Paletto a spinta da agganciare   | 1545.1          |             |              |             |              |             |              |              |              |   |  |                       |
| 20  | Paletto a spinta da agganciare   | 1545.2          |             |              |             |              |             |              |              |              |   |  |                       |
| 20  | Paletto a spinta da agganciare   | 1545.3          |             |              |             |              |             |              |              |              |   |  |                       |
| 20  | Paletto da agganciare  | 1243.830/8      |             |              |             |              |             |              |              |              |   |  |                       |
| 20  | Clip ferma anta  | 1468            |             |              |             |              |             |              |              |              |   |  |                       |
| 100 | Ferrogliera  | 1404            |             |              |             |              |             |              |              |              |   |  |                       |
| 200 | Ferrogliera registrabile   | 1414            |             |              |             |              |             |              |              |              |   |  |                       |
| 100 | Ferrogliera doppia   | 1415            |             |              |             |              |             |              |              |              |   |  | 2                     |
| 100 | Ferrogliera doppia   | 1416.5          |             |              |             |              |             |              |              |              |   |  | 2                     |

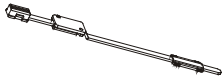



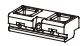
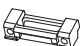
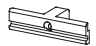
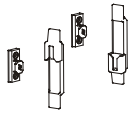
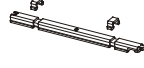



Peso massimo dell'anta 100 Kg.

|   |      |    |    |    |    |    |    |    |    |    |    |    |    |    |    |    |
|---|------|----|----|----|----|----|----|----|----|----|----|----|----|----|----|----|
|   | 2800 | 37 | 33 | 26 | 25 | 21 | 18 | 16 | 14 | 12 | 11 | 10 | 9  | 9  | 8  | 7  |
|   | 2700 | 39 | 34 | 27 | 26 | 22 | 19 | 17 | 15 | 13 | 12 | 11 | 10 | 9  | 8  | 8  |
|   | 2600 | 41 | 36 | 28 | 27 | 23 | 20 | 17 | 15 | 14 | 12 | 11 | 10 | 9  | 9  | 8  |
|   | 2500 | 43 | 37 | 30 | 28 | 24 | 21 | 18 | 16 | 14 | 13 | 12 | 11 | 10 | 9  | 9  |
|   | 2400 | 45 | 39 | 31 | 30 | 26 | 22 | 19 | 17 | 15 | 13 | 12 | 11 | 10 | 10 | 9  |
|   | 2300 | 47 | 41 | 32 | 31 | 27 | 23 | 20 | 18 | 16 | 14 | 13 | 12 | 11 | 10 | 9  |
|   | 2200 | 49 | 43 | 34 | 33 | 28 | 24 | 21 | 18 | 17 | 15 | 14 | 12 | 11 | 11 | 10 |
|   | 2100 | •  | 45 | 36 | 35 | 30 | 25 | 22 | 20 | 17 | 16 | 14 | 13 | 12 | 11 | 10 |
|   | 2000 | •  | 48 | 38 | 37 | 32 | 27 | 23 | 21 | 18 | 17 | 15 | 14 | 13 | 12 | 10 |
|   | 1900 | •  | •  | 40 | 39 | 33 | 28 | 25 | 22 | 20 | 18 | 16 | 15 | 14 | 12 | 10 |
|   | 1800 | •  | •  | 43 | 41 | 36 | 30 | 26 | 23 | 21 | 19 | 17 | 16 | 14 | 12 | 10 |
| H | 1700 | •  | •  | 46 | 44 | 38 | 32 | 28 | 25 | 22 | 20 | 18 | 16 | 14 | 12 | 10 |
|   | 1600 | •  | •  | 49 | 47 | 41 | 35 | 30 | 27 | 24 | 22 | 19 | 16 | 14 | 12 | 10 |
|   | 1500 | •  | •  | •  | •  | 44 | 37 | 32 | 29 | 26 | 23 | 19 | 16 | 14 | 12 | 10 |
|   | 1400 | •  | •  | •  | •  | 47 | 40 | 35 | 31 | 28 | 23 | 19 | 16 | 14 | 12 | 10 |
|   | 1300 | •  | •  | •  | •  | •  | 44 | 38 | 34 | 28 | 23 | 19 | 16 | 14 | 11 | 9  |
|   | 1200 | •  | •  | •  | •  | •  | 48 | 42 | 35 | 29 | 23 | 19 | 16 | 13 | 9  | X  |
|   | 1100 | •  | •  | •  | •  | •  | •  | 45 | 36 | 29 | 23 | 19 | 15 | 10 | X  | X  |
|   | 1000 | •  | •  | •  | •  | •  | •  | 45 | 36 | 29 | 24 | 17 | 12 | 8  | X  | X  |
|   | 900  | •  | •  | •  | •  | •  | •  | 46 | 36 | 28 | 19 | 13 | 8  | X  | X  | X  |
|   | 800  | •  | •  | •  | •  | •  | •  | 46 | 34 | 22 | 13 | X  | X  | X  | X  | X  |
|   | 700  | •  | •  | •  | •  | •  | •  | 42 | 25 | 14 | X  | X  | X  | X  | X  | X  |
|   | 450  |    |    |    |    |    |    |    |    |    |    |    |    |    |    |    |
|   | 500  |    |    |    |    |    |    |    |    |    |    |    |    |    |    |    |
|   | 600  |    |    |    |    |    |    |    |    |    |    |    |    |    |    |    |
|   | 621  |    |    |    |    |    |    |    |    |    |    |    |    |    |    |    |
|   | 700  |    |    |    |    |    |    |    |    |    |    |    |    |    |    |    |
|   | 800  |    |    |    |    |    |    |    |    |    |    |    |    |    |    |    |
|   | 900  |    |    |    |    |    |    |    |    |    |    |    |    |    |    |    |
|   | 1000 |    |    |    |    |    |    |    |    |    |    |    |    |    |    |    |
|   | 1100 |    |    |    |    |    |    |    |    |    |    |    |    |    |    |    |
|   | 1200 |    |    |    |    |    |    |    |    |    |    |    |    |    |    |    |
|   | 1300 |    |    |    |    |    |    |    |    |    |    |    |    |    |    |    |
|   | 1400 |    |    |    |    |    |    |    |    |    |    |    |    |    |    |    |
|   | 1500 |    |    |    |    |    |    |    |    |    |    |    |    |    |    |    |
|   | 1600 |    |    |    |    |    |    |    |    |    |    |    |    |    |    |    |
|   | 1700 |    |    |    |    |    |    |    |    |    |    |    |    |    |    |    |
|   | L    |    |    |    |    |    |    |    |    |    |    |    |    |    |    |    |

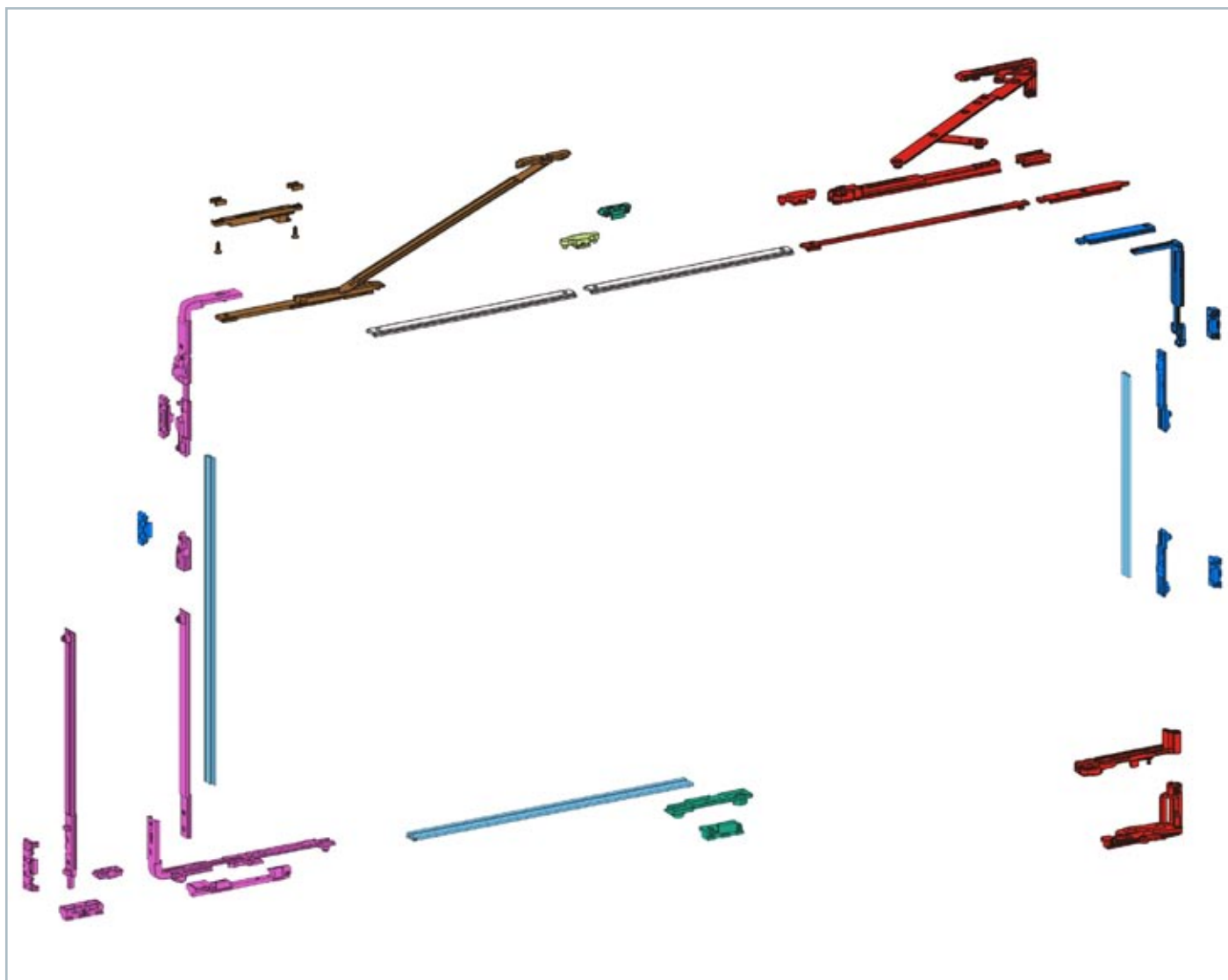
• Eseguitibile con spessore max. del vetro di mm. 50  
 20: eseguitibile con spessore max. del vetro (esempio mm 20)  
 X: Non eseguitibile  
 NOTA: lo spessore del vetro si riferisce allo spessore del materiale senza camera d'aria



|   | DESCRIZIONE Gruppi base (per 4 punti di chiusura)   | FINITURE | PZ. |
|---|---|----------|-----|
|    | <b>3011</b> RIBANTA INCANTO (brev.) Chiusura a 4 punti per manovra logica, fulcro a rinvio d'angolo. Gruppo base con braccio standard in acciaio zincato, cerniere a scomparsa destre in zama zincata nera e acciaio zincato bianco ad alta resistenza, rinvii d'angolo e punti di chiusura in zama zincata nera, 9 boccole di maggiorazione Ø 6-8 mm in nylon, viteria in acciaio inox AISI 304. |          | 5   |
|   | <b>3011.1</b> RIBANTA INCANTO Come 3011 ma con cerniere sinistre.   |          | 5   |
|   | <b>3011.3</b> RIBANTA INCANTO (brev.) Chiusura a 4 punti per manovra logica, fulcro a rinvio d'angolo. Gruppo base con braccio corto in acciaio zincato, cerniere a scomparsa destre in zama zincata nera e acciaio zincato bianco ad alta resistenza, rinvii d'angolo e punti di chiusura in zama zincata nera, 7 boccole di maggiorazione Ø 6-8 mm in nylon, viteria in acciaio inox AISI 304.  |          | 5   |
|   | <b>3011.4</b> RIBANTA INCANTO Come 3011.3 ma con cerniere sinistre.   |          | 5   |
|    | <b>3101.800</b> Braccio supplementare manovra logica in acciaio inox, zama e nylon, 2 viti autofiletanti TS Ø 4,2x13 in acciaio zincato.  |          | 5   |
|    | <b>3100.950</b> Dima di posizionamento accessori su telaio fisso per art. 3000.6/7 - 3001.6/7 - 3010/1/3/4 - 3011/1/3/4 - 3100/1 - 3101/1 - 3150/20 - 3151/20.  |          | 1   |
|    | <b>3010.950</b> Dima di posizionamento cerniera inferiore per art. 3010/1/3/4 - 3011/1/3/4, in nylon con magneti premontati.  |          | 1   |
|   | DESCRIZIONE Punti di chiusura supplementari   | FINITURE | PZ. |
|    | <b>3100.821</b> Nasello di chiusura in zama zincata nera, 1 tappo in escorene, 1 boccola di maggiorazione Ø 6-Ø 8 mm.   |          | 40  |
|    | <b>1243.710</b> Nasello di chiusura in zama zincata nera, 1 tappo in poliuretano.   |          | 5   |
|    | <b>1243.721</b> Incontro registrabile in zama zincata nera, 2 grani M5x12 e 1 vite TS M4x8 in acciaio inox 304, premontati.   |          | 40  |
|   | <b>3010.820</b> Kit per chiusure supplementari verticali in zama zincata nera, 6 grani M5x12 premontati in acciaio inox 304.  |          | 5   |
|   | DESCRIZIONE Accessori per anta semi fissa affiancata  | FINITURE | PZ. |
|  | <b>3020</b> (brev.) Kit di cerniere a scomparsa per anta affiancata a RIBANTA INCANTO in zama zincata nera e acciaio zincato bianco ad alta resistenza. Portata max 80 Kg.  |          | 5   |
|  | <b>1246.832</b> Chiusura supplementare lato cerniere in zama zincata nera, 3 grani M5x12 e 1 vite TS M4x8 in acciaio inox 304 premontati.   |          | 40  |
|  | <b>3000.841</b> Paletto inferiore con ferrogliera e appoggio in acciaio inox, nylon e zama zincata nera, viteria in acciaio inox 304.   |          | 10  |
|  | <b>3000.850</b> Paletto da agganciare in nylon nero e acciaio zincato, tassello fine-corsa in zama, 1 grano M5x6 in acciaio inox 304 premontato. Per cava 15x20 mm.   |          | 20  |
|   | <b>3000.851</b> Come 3000.850 ma per cava 14X19,5 mm.   |          | 20  |
|   | <b>3000.852</b> Come 3000.850 ma per cava 13,5X16,5 mm.   |          | 20  |
|   | <b>3000.853</b> Come 3000.850 ma per cava 14X18 mm.   |          | 20  |
|   | <b>3000.854</b> Come 3000.853 ma per cava 15x20 mm.   |          | 20  |
|   | <b>3000.896</b> Come 3000.850 ma per cava 13,2x16,7 mm.   |          | 20  |
|  | <b>1545</b> SERRO Paletto da agganciare cm 31.5 per anta semi-fissa, terza anta e anta affiancata ad anta-ribalta (corsa mm 22), in zama zincata nera, acciaio inox 430 e nylon, 1 tassello in nylon, 2 grani M5x6 in acciaio inox, premontati.   |          | 20  |
|   | <b>1545.1</b> SERRO Come 1545.  |          | 20  |

|   | DESCRIZIONE Accessori per anta semi fissa affiancata  | FINITURE  | PZ. |
|---|---|---|-----|
|    | <b>1545.2</b> SERRO Paletto da agganciare cm 31,5 per anta semi-fissa, terza anta e anta affiancata ad anta-ribalta (corsa mm 22), in zama zincata nera, acciaio inox 430 e nylon, 1 tassello in nylon, 2 grani M5x6 in acciaio inox, premontati. |   | 20  |
|   | <b>1545.3</b> SERRO Come 1545.  |   | 20  |
|    | <b>1243.830/8</b> Paletto da agganciare in zama zincata nera e acciaio inox 430, 2 grani M5x6 in acciaio inox 304 premontati.   |   | 20  |
|    | <b>1468</b> Clip ferma ante in zama zincata nera e nylon, 2 viti TC 4,2x19 in acciaio zincato.  |   | 20  |
|    | <b>1404</b> Ferrogliera in zama zincata nera, dado a farfalla e 1 vite TS M5x10 in acciaio inox 304, premontati.  |   | 100 |
|    | <b>1414</b> Ferrogliera registrabile in zama zincata nera, 1 grano M5x12 in acciaio inox, premontato, 2 vaschette in nylon.   |   | 200 |
|    | <b>1415</b> Ferrogliera doppia in zama zincata nera, 2 grani M5x10 in acciaio zincato, premontati.  |   | 100 |
|    | <b>1416.5</b> Ferrogliera doppia in zama zincata nera, 1 grano M5x10 in acciaio zincato, premontato.  |   | 100 |
|   | DESCRIZIONE Accessori opzionali   | FINITURE  | PZ. |
|    | <b>1246.835</b> Rostrino antiscasso per cave 13,5x16,5 e 14x18, ambidestro in zama zincata nera, 2 viti TS M5x18 in acciaio inox 304 (autoformanti), 2 boccole Ø 6-Ø 8 mm in nylon.   |   | 40  |
|   | <b>1246.838</b> Rostrino antiscasso per cave 10x14,3, 12x15 e 12,5x16,5, ambidestro in zama zincata nera, 2 viti TS M5x18 in acciaio inox 304 (autoformanti), 2 boccole Ø 6-Ø 8 mm in nylon.  |   | 40  |
|    | <b>1541.800</b> Prolunga in nylon nero per art. 1541/6/7 e art. 3000.850/851/852/853/854  |   | 50  |
|   | <b>1541.801</b> Prolunga in nylon nero per art. 1541.1 e art. 3000.852.   |   | 50  |
|    | <b>1490</b> BLOCAL Serratura in zama, nylon e acciaio inox 430, con cilindro di sicurezza (chiavi uguali), 2 viti TC M5x12 e 2 viti TC Ø 3,9x13 in acciaio inox 304.  | 1013, 7035, 8019, 9001, 9005, 9010, BL10, C, SILV | 10  |
|  | <b>1243.704</b> Innesto cremonese in zama zincata nera, 2 tappi in poliuretano.   |   | 10  |
|  | <b>1343.4</b> Braccio limitatore d'apertura ad effetto smorzante in zama zincata nera, poliuretano e acciaio inox 304, 2 grani M5x8 e 2 grani M5x12 in acciaio zincato premontati.  |   | 10  |





236 RIBANTA INCANTO+

per Camera Unificata e NC International

MANOVRA TRADIZIONALE



Pezzi necessari per la realizzazione del serramento in funzione delle dimensioni H e L (in mm)

| N°  | DESCRIZIONE  | Codice articolo | H           |              |              |              |             |              |              | L | ANTIA<br>SEMI<br>LISA |
|-----|--|-----------------|-------------|--------------|--------------|--------------|-------------|--------------|--------------|---|-----------------------|
|     |  |                 | 700<br>1400 | 1401<br>2700 | 700<br>1400  | 1401<br>2700 | 700<br>1400 | 1401<br>2700 | 1401<br>2700 |   |                       |
|     |  |                 | L           |              | L            |              | L           |              | L            |   |                       |
|     |  |                 | 450<br>613  | 614<br>1300  | 1301<br>1400 | 1401<br>1700 |             |              |              |   |                       |
| 5   | Kit con braccio corto e cerniere a scomparsa destre, manovra tradizionale                                | 3010.730        | 1           |              |              |              |             |              |              |   |                       |
| 5   | Kit con braccio corto e cerniere a scomparsa sinistre per manovra tradizionale                           | 3010.731        | 1           |              |              |              |             |              |              |   |                       |
| 5   | Kit con braccio standard e cerniere a scomparsa destre per manovra tradizionale                          | 3010.732        |             |              | 1            |              |             |              |              |   |                       |
| 5   | Kit con braccio standard e cerniere a scomparsa sinistre per manovra tradizionale                        | 3010.733        |             |              | 1            |              |             |              |              |   |                       |
| 5   | (brev.) Gruppo base con fulcro verticale sinistro per manovra tradizionale (senza supporto né cardine)   | 3200.5L         | 1           |              |              |              |             |              |              |   |                       |
| 5   | (brev.) Gruppo base con fulcro verticale destro per manovra tradizionale (senza supporto né cardine)     | 3200.5R         | 1           |              |              |              |             |              |              |   |                       |
| 20  | (brev.) Gruppo base con fulcro verticale sinistro per manovra tradizionale                               | 3200.20L        | 1           |              |              |              |             |              |              |   |                       |
| 20  | (brev.) Gruppo base con fulcro verticale destro per manovra tradizionale                                 | 3200.20R        | 1           |              |              |              |             |              |              |   |                       |
| 5   | (brev.) Gruppo base con fulcro orizzontale sinistro per manovra tradizionale (senza supporto né cardine) | 3200.6L         | 1           |              |              |              |             |              |              |   |                       |
| 5   | (brev.) Gruppo base con fulcro orizzontale destro per manovra tradizionale (senza supporto né cardine)   | 3200.6R         | 1           |              |              |              |             |              |              |   |                       |
| 20  | (brev.) Gruppo base con fulcro orizzontale sinistro per manovra tradizionale                             | 3200.22L        | 1           |              |              |              |             |              |              |   |                       |
| 20  | (brev.) Gruppo base con fulcro orizzontale destro per manovra tradizionale                               | 3200.22R        | 1           |              |              |              |             |              |              |   |                       |
| 5   | Braccio supplementare per la manovra tradizionale  | 3100.800        |             |              |              |              |             | 1            |              |   |                       |
| 5   | Kit di rinforzo sinistro 130 Kg  | 3010.708L       | 1           |              |              |              |             |              |              |   |                       |
| 5   | Kit di rinforzo destro 130 Kg  | 3010.708R       | 1           |              |              |              |             |              |              |   |                       |
| 1   | Dima di posizionamento   | 3010.950        | 1           |              |              |              |             |              |              |   |                       |
| 5   | Dima di posizionamento accessori   | 3200.952        | 1           |              |              |              |             |              |              |   |                       |
| 5   | Kit per 6 punti di chiusura sinistro   | 3010.822L       |             | 1            |              | 1            |             |              | 1            |   |                       |
| 5   | Kit per 6 punti di chiusura destro   | 3010.822R       |             | 1            |              | 1            |             |              | 1            |   |                       |
| 5   | (brev.) Kit per 8 punti di chiusura sinistro   | 3200.825L       |             |              |              |              |             |              | 1            |   |                       |
| 5   | (brev.) Kit per 8 punti di chiusura destro   | 3200.825R       |             |              |              |              |             |              | 1            |   |                       |
| 5   | Nasello di chiusura  | 1243.710W       |             |              |              |              |             |              | 1            |   |                       |
| 5   | (brev.) Kit di cerniere a scomparsa per anta affiancata a RIBANTA INCANTO+                               | 3020W           |             |              |              |              |             |              |              | 1 |                       |
| 5   | Kit di rinforzo sinistro 130 Kg  | 3010.708L       |             |              |              |              |             |              |              | 1 |                       |
| 5   | Kit di rinforzo destro 130 Kg  | 3010.708R       |             |              |              |              |             |              |              | 1 |                       |
| 20  | Paletto verticale da agganciare  | 3200.850        |             |              |              |              |             |              |              | 2 |                       |
| 20  | Paletto verticale da agganciare  | 3200.851        |             |              |              |              |             |              |              |   |                       |
| 20  | Paletto verticale da agganciare  | 3200.852        |             |              |              |              |             |              |              |   |                       |
| 20  | Paletto verticale da agganciare  | 3200.853        |             |              |              |              |             |              |              |   |                       |
| 20  | Paletto verticale da agganciare  | 3200.854        |             |              |              |              |             |              |              |   |                       |
| 20  | Paletto verticale da agganciare  | 3200.896        |             |              |              |              |             |              |              |   |                       |
| 20  | (brev.) Paletto a leva   | 1551.6          |             |              |              |              |             |              |              |   |                       |
| 200 | Ferrogliera registrabile   | 1414W           |             |              |              |              |             |              |              | 2 |                       |
| 200 | Ferrogliera registrabile   | 1414.1W         |             |              |              |              |             |              |              |   |                       |
| 100 | Ferrogliera doppia   | 1416.5W         |             |              |              |              |             |              |              |   |                       |
| 40  | Chiusura supplementare lato cerniere   | 1246.832W       |             |              |              |              |             |              |              | 1 |                       |

## CAMPO DI APPLICAZIONE

Peso massimo dell' anta 130 Kg con kit di rinforzo (art. 3010.708R/L)

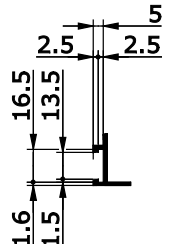
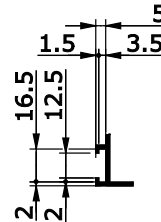
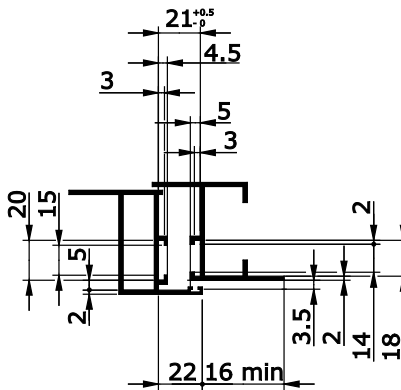
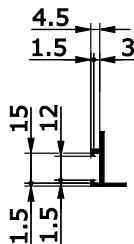
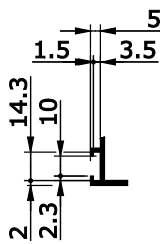
|      |   |     |     |     |     |     |     |     |      |      |      |      |      |      |      |      |
|------|---|-----|-----|-----|-----|-----|-----|-----|------|------|------|------|------|------|------|------|
| 2700 | • | 45  | 36  | 35  | 30  | 26  | 22  | 20  | 18   | 16   | 15   | 14   | 13   | 12   | 11   |      |
| 2600 | • | 47  | 38  | 37  | 31  | 27  | 23  | 21  | 19   | 17   | 15   | 14   | 13   | 12   | 11   |      |
| 2500 | • | •   | 40  | 38  | 33  | 28  | 24  | 22  | 19   | 18   | 16   | 15   | 14   | 12   | 11   |      |
| 2400 | • | •   | 41  | 40  | 34  | 29  | 26  | 23  | 20   | 18   | 17   | 16   | 14   | 12   | 11   |      |
| 2300 | • | •   | 43  | 42  | 36  | 31  | 27  | 24  | 21   | 19   | 18   | 16   | 14   | 12   | 11   |      |
| 2200 | • | •   | 46  | 44  | 38  | 32  | 28  | 25  | 22   | 20   | 19   | 16   | 14   | 12   | 11   |      |
| 2100 | • | •   | 48  | 47  | 40  | 34  | 30  | 26  | 24   | 21   | 19   | 16   | 14   | 12   | 11   |      |
| 2000 | • | •   | •   | 49  | 42  | 36  | 31  | 28  | 25   | 23   | 19   | 16   | 14   | 12   | 11   |      |
| 1900 | • | •   | •   | •   | 45  | 38  | 33  | 29  | 26   | 23   | 19   | 16   | 14   | 12   | 11   |      |
| 1800 | • | •   | •   | •   | 47  | 40  | 35  | 31  | 28   | 23   | 19   | 16   | 14   | 12   | 11   |      |
| 1700 | • | •   | •   | •   | •   | 43  | 38  | 33  | 28   | 23   | 19   | 16   | 14   | 12   | 11   |      |
| 1600 | • | •   | •   | •   | •   | 46  | 40  | 35  | 28   | 23   | 19   | 16   | 14   | 12   | 11   |      |
| 1500 | • | •   | •   | •   | •   | •   | 43  | 35  | 28   | 23   | 20   | 16   | 14   | 12   | 10   |      |
| 1400 | • | •   | •   | •   | •   | •   | 45  | 35  | 28   | 23   | 20   | 16   | 14   | 12   | 10   |      |
| 1300 | • | •   | •   | •   | •   | •   | 45  | 35  | 29   | 23   | 20   | 16   | 14   | 12   | 9    |      |
| 1200 | • | •   | •   | •   | •   | •   | 45  | 35  | 29   | 24   | 20   | 16   | 13   | 10   | 7    |      |
| 1100 | • | •   | •   | •   | •   | •   | 45  | 36  | 29   | 24   | 20   | 15   | 11   | 7    | 5    |      |
| 1000 | • | •   | •   | •   | •   | •   | 45  | 36  | 29   | 24   | 17   | 12   | 8    | 5    | X    |      |
| 900  | • | •   | •   | •   | •   | •   | 46  | 36  | 28   | 19   | 13   | 8    | 4    | X    | X    |      |
| 800  | • | •   | •   | •   | •   | •   | 46  | 34  | 22   | 13   | 7    | X    | X    | X    | X    |      |
| 700  | • | •   | •   | •   | •   | •   | 41  | 25  | 14   | 6    | X    | X    | X    | X    | X    |      |
|      |   | 450 | 500 | 600 | 614 | 700 | 800 | 900 | 1000 | 1100 | 1200 | 1300 | 1400 | 1500 | 1600 | 1700 |

L


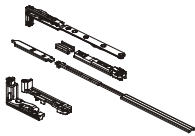
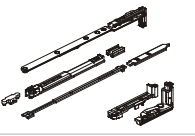

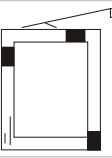
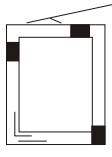


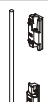

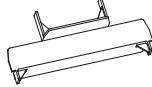
Peso massimo dell' anta 100 Kg.




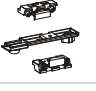

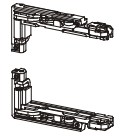
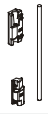

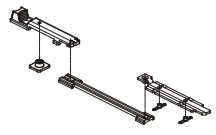

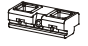

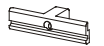
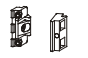
|      |    |     |     |     |     |     |     |     |      |      |      |      |      |      |      |      |
|------|----|-----|-----|-----|-----|-----|-----|-----|------|------|------|------|------|------|------|------|
| 2700 | 39 | 34  | 27  | 26  | 22  | 19  | 17  | 15  | 13   | 12   | 11   | 10   | 9    | 9    | 8    |      |
| 2600 | 41 | 35  | 28  | 27  | 23  | 20  | 17  | 15  | 14   | 13   | 11   | 10   | 10   | 9    | 8    |      |
| 2500 | 42 | 37  | 30  | 29  | 24  | 21  | 18  | 16  | 14   | 13   | 12   | 11   | 10   | 9    | 9    |      |
| 2400 | 44 | 39  | 31  | 30  | 26  | 22  | 19  | 17  | 15   | 14   | 13   | 11   | 11   | 10   | 9    |      |
| 2300 | 47 | 41  | 32  | 32  | 27  | 23  | 20  | 18  | 16   | 14   | 13   | 12   | 11   | 10   | 10   |      |
| 2200 | 49 | 43  | 34  | 33  | 28  | 24  | 21  | 19  | 17   | 15   | 14   | 13   | 12   | 11   | 10   |      |
| 2100 | •  | 45  | 36  | 35  | 30  | 26  | 22  | 20  | 18   | 16   | 15   | 13   | 12   | 12   | 11   |      |
| 2000 | •  | 48  | 38  | 37  | 32  | 27  | 23  | 21  | 19   | 17   | 15   | 14   | 13   | 12   | 11   |      |
| 1900 | •  | •   | 40  | 39  | 33  | 29  | 25  | 22  | 20   | 18   | 16   | 15   | 14   | 12   | 11   |      |
| 1800 | •  | •   | 43  | 42  | 36  | 30  | 26  | 23  | 21   | 19   | 17   | 16   | 14   | 12   | 11   |      |
| 1700 | •  | •   | 46  | 44  | 38  | 32  | 28  | 25  | 22   | 20   | 19   | 16   | 14   | 12   | 11   |      |
| 1600 | •  | •   | 49  | 48  | 41  | 35  | 30  | 27  | 24   | 22   | 19   | 16   | 14   | 12   | 11   |      |
| 1500 | •  | •   | •   | •   | 44  | 37  | 33  | 29  | 26   | 23   | 20   | 16   | 14   | 12   | 10   |      |
| 1400 | •  | •   | •   | •   | 47  | 40  | 35  | 31  | 28   | 23   | 20   | 16   | 14   | 12   | 10   |      |
| 1300 | •  | •   | •   | •   | •   | 44  | 38  | 34  | 29   | 23   | 20   | 16   | 14   | 12   | 9    |      |
| 1200 | •  | •   | •   | •   | •   | 48  | 42  | 35  | 29   | 24   | 20   | 16   | 13   | 10   | 7    |      |
| 1100 | •  | •   | •   | •   | •   | 45  | 36  | 29  | 24   | 20   | 15   | 11   | 7    | 5    |      |      |
| 1000 | •  | •   | •   | •   | •   | 45  | 36  | 29  | 24   | 17   | 12   | 8    | 5    | X    |      |      |
| 900  | •  | •   | •   | •   | •   | 46  | 36  | 28  | 19   | 13   | 8    | 4    | X    | X    |      |      |
| 800  | •  | •   | •   | •   | •   | 46  | 34  | 22  | 13   | 7    | X    | X    | X    | X    |      |      |
| 700  | •  | •   | •   | •   | •   | 41  | 25  | 14  | 6    | X    | X    | X    | X    | X    |      |      |
|      |    | 450 | 500 | 600 | 614 | 700 | 800 | 900 | 1000 | 1100 | 1200 | 1300 | 1400 | 1500 | 1600 | 1700 |

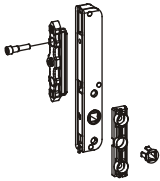



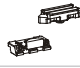
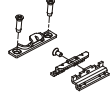
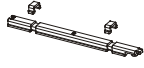
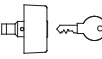

L

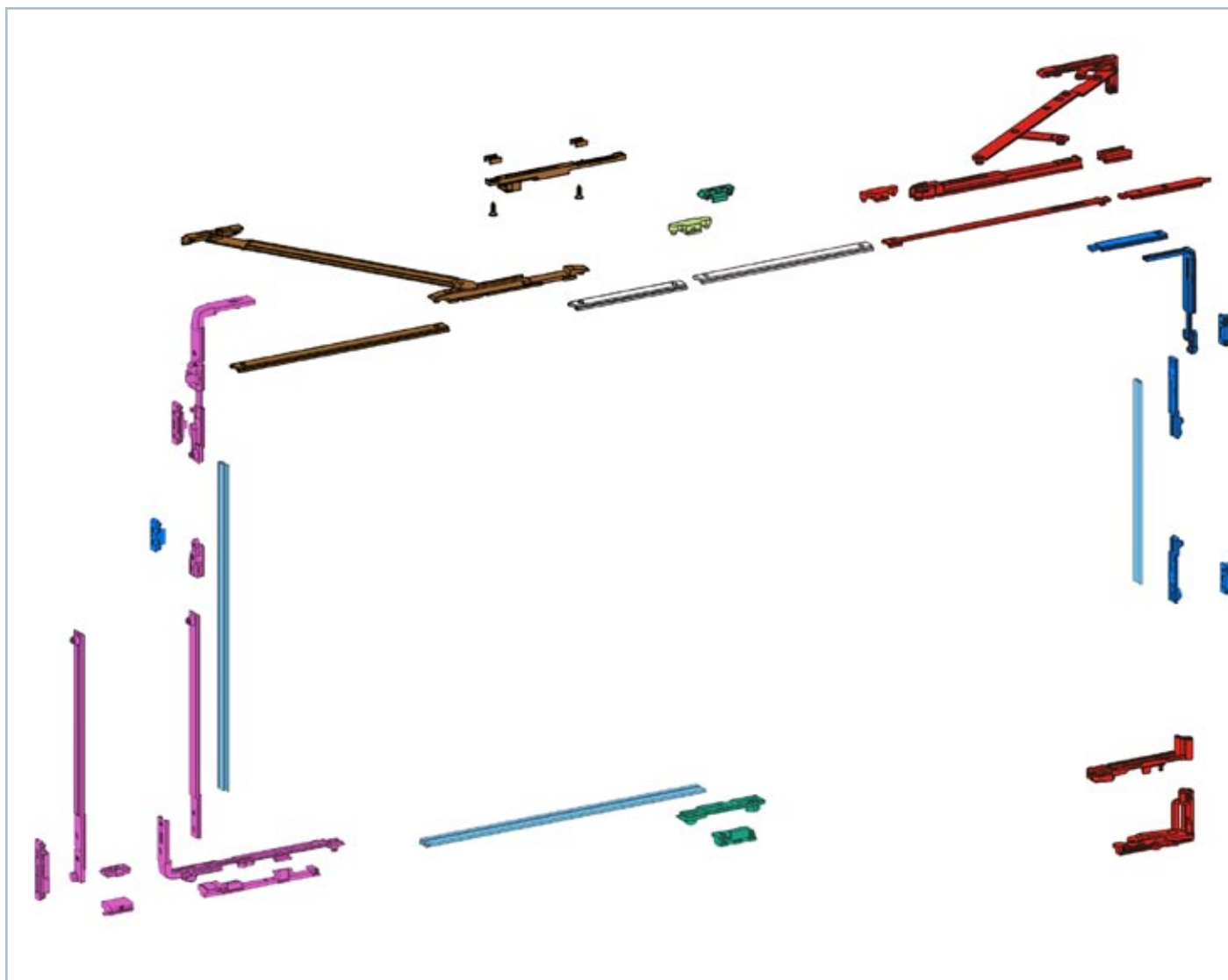


• Eseguitibile con spessore max. del vetro di mm. 50  
 20: eseguitibile con spessore max. del vetro (esempio mm 46)  
 X Non eseguitibile  
 NOTA: lo spessore del vetro si riferisce allo spessore del materiale senza camera d'aria

|   | DESCRIZIONE Gruppi base (per 4 punti di chiusura)   | FINITURE | PZ. |
|---|---|----------|-----|
|    | <b>3010.730</b> RIBANTA INCANTO+ Kit per manovra tradizionale composto da braccio corto in acciaio zincato bianco, cerniere a scomparsa destre in zama e acciaio zincato bianco, grani in acciaio inox premontati.      |          | 5   |
|    | <b>3010.731</b> RIBANTA INCANTO+ Kit per manovra tradizionale composto da braccio corto in acciaio zincato bianco, cerniere a scomparsa sinistre in zama e acciaio zincato bianco, grani in acciaio inox premontati.    |          | 5   |
|    | <b>3010.732</b> RIBANTA INCANTO+ Kit per manovra tradizionale composto da braccio standard in acciaio zincato bianco, cerniere a scomparsa destre in zama e acciaio zincato bianco, grani in acciaio inox premontati.   |          | 5   |
|    | <b>3010.733</b> RIBANTA INCANTO+ Kit per manovra tradizionale composto da braccio standard in acciaio zincato bianco, cerniere a scomparsa sinistre in zama e acciaio zincato bianco, grani in acciaio inox premontati. |          | 5   |
|    | <b>3200.5L</b> RIBANTA 5 (brevettato) Gruppo base con fulcro verticale sinistro, manovra tradizionale, in zama zincata bianca e nylon nero, viteria in acciaio inox 304 e 430 premontata.                               |          | 5   |
|   | <b>3200.5R</b> RIBANTA 5 Come 3200.5L ma destro.  |          | 5   |
|   | <b>3200.20L</b> RIBANTA 5 (brevettato) Gruppo base con fulcro verticale sinistro, manovra tradizionale, in zama zincata bianca e nylon nero, viteria in acciaio inox 304 e 430 premontata.                              |          | 20  |
|   | <b>3200.20R</b> RIBANTA 5 Come art. 3200.20L ma destro.   |          | 20  |
|   | <b>3200.6L</b> RIBANTA 5 (brevettato) Gruppo base con fulcro orizzontale sinistro, manovra tradizionale, senza supporto nè cardine, in zama zincata bianca e nylon nero, viteria in acciaio inox 304 e 430 premontata.  |          | 5   |
|   | <b>3200.6R</b> RIBANTA 5 Come 3200.6L ma versione destra.   |          | 5   |
|   | <b>3200.22L</b> RIBANTA 5 (brevettato) Gruppo base con fulcro orizzontale sinistro, manovra tradizionale, in zama zincata bianca e nylon nero, viteria in acciaio inox 304 e 430 premontata.                            |          | 20  |
|   | <b>3200.22R</b> RIBANTA 5 Come art. 3200.22L ma destro.   |          | 20  |
|  | <b>3100.800</b> Braccio supplementare in acciaio inox, zama e nylon, 2 viti autofilettanti TS Ø 4,2x13 in acciaio zincato.  |          | 5   |
|  | <b>3010.708L</b> Kit di rinforzo sinistro 130 Kg composto da appoggio e supporto in zama zincata bianca, puntale e grani premontati in acciaio inox.  |          | 5   |
|  | <b>3010.708R</b> Kit di rinforzo destro 130 Kg composto da appoggio e supporto in zama zincata bianca, puntale e grani premontati in acciaio inox.  |          | 5   |
|  | <b>3010.950</b> Dima di posizionamento cerniera inferiore per art. 3010/1/3/4 - 3011/1/3/4, in nylon con magneti premontati.  |          | 1   |
|  | <b>3200.952</b> Dima di posizionamento accessori in nylon nero, per componenti telaio.  |          | 5   |

|   | DESCRIZIONE Punti di chiusura supplementari  | FINITURE | PZ. |
|---|--|----------|-----|
|    | <b>3010.822L</b> Kit per 6 punti di chiusura sinistro in zama zincata bianca, viteria in acciaio inox premontata.  |          | 5   |
|    | <b>3010.822R</b> Come art. 3010.822L ma destro.  |          | 5   |
|    | <b>3200.825L</b> (brevettato) Kit per 8 punti di chiusura sinistro in zama zincata bianca, viteria in acciaio inox 304 e 430 premontata.   |          | 5   |
|    | <b>3200.825R</b> Come 3200.825L ma destro.   |          | 5   |
|    | <b>1243.710W</b> Nasello di chiusura in zama zincata bianca, 1 tappo in poliuretano.   |          | 5   |
|   | DESCRIZIONE Accessori per anta semi fissa affiancata   | FINITURE | PZ. |
|    | <b>3020W</b> (brev.) Kit di cerniere a scomparsa per anta affiancata a RIBANTA INCANTO+ in zama zincata bianca e acciaio zincato bianco ad alta resistenza. Portata max 80 Kg.                                 |          | 5   |
|    | <b>3010.708L</b> Kit di rinforzo sinistro 130 Kg composto da appoggio e supporto in zama zincata bianca, puntale e grani premontati in acciaio inox.   |          | 5   |
|   | <b>3010.708R</b> Come art. 3010.708L ma destro.  |          | 5   |
|  | <b>3200.850</b> Paletto da agganciare in nylon nero e acciaio inox 304, tassello fine-corsa in zama, 1 grano M5x6 in acciaio inox 304 premontato, asta in alluminio ossidato. Per cava 15x20 mm.               |          | 20  |
|   | <b>3200.851</b> Come art. 3200.850 ma per cava 14x19,5 mm.   |          | 20  |
|   | <b>3200.852</b> Come art. 3200.850 ma per cava 13,5x16,5 mm.   |          | 20  |
|   | <b>3200.853</b> Come art. 3200.850 ma per cava 14x18 mm.   |          | 20  |
|   | <b>3200.854</b> Come art. 3200.850 ma per cava 15x20 mm.   |          | 20  |
|   | <b>3200.896</b> Come art. 3200.850 ma per cava 13,2x16,7 mm.   |          | 20  |
|  | <b>1551.6</b> REVERTO (brevettato) Paletto a leva (corsa mm 22) in zama, nylon e acciaio inox 304, 2 viti TS Ø 3,9x19 in acciaio zincato nero, 3 spessori (2 mm, 1,5 mm e 4,7 mm) in nylon. Per cave 15x20 mm. |          | 20  |
|  | <b>1414W</b> Ferrogliera registrabile in zama zincata bianca, 1 grano M5x12 in acciaio inox, premontato, 2 vaschette in nylon.   |          | 200 |
|  | <b>1414.1W</b> Ferrogliera doppia registrabile in zama zincata bianca, 2 grani M5x12 in acciaio inox premontati, 3 spessori da mm 0,6, 1 e 1,5 in nylon nero.  |          | 200 |
|  | <b>1416.5W</b> Ferrogliera doppia in zama zincata bianca, 1 grano M5x10 in acciaio zincato, premontato.  |          | 100 |
|  | <b>1246.832W</b> Chiusura supplementare lato cerniere in zama zincata bianca, 3 grani M5x12 e 1 vite TSEI M4x8 in acciaio inox 304 premontati.   |          | 40  |

|  | DESCRIZIONE Accessori opzionali   | FINITURE  | PZ. |
|--|---|---|-----|
|   | <b>1210/7 MONO</b> Movimento monodirezionale per anta-ribalta con entrata di 14,5 mm, in zama zincata bianca, foro quadro di 7 mm.  |   | 5   |
|   | <b>1243.721W</b> Incontro registrabile in zama zincata bianca, 2 grani M5x12 e 1 vite TSEI M4x8 in acciaio inox 304 premontati.   |   | 40  |
|   | <b>3200.805L</b> (brevettato) Nasello di chiusura sinistro e incontro registrabile in zama zincata bianca, viteria in acciaio inox 304 premontata, 1 clip in nylon nero premontata. |   | 40  |
|   | <b>3200.805R</b> Come art. 3200.805L ma destro.   |   | 40  |
|   | <b>3200.810</b> (brevettato) Chiusura intermedia in zama zincata bianca, viteria in acciaio inox 304 e 430, premontata, incontro regolabile.  |   | 40  |
|   | <b>3200.835</b> Rostro antiscasso in acciaio inox 304, 1 vite TSEI M4x8 in acciaio inox 304, 1 vite autofornante TS M5x18 in acciaio inox 304.                                      |   | 20  |
|   | <b>1541.800</b> Prolunga in nylon nero per art. 1541/6/7 e art. 3000.850/851/852/853/854  |   | 50  |
|  | <b>1541.801</b> Prolunga in nylon nero per art. 1541.1 e art. 3000.852.   |   | 50  |
|   | <b>1490 BLOCAL</b> Serratura in zama, nylon e acciaio inox 430, con cilindro di sicurezza (chiavi uguali), 2 viti TC M5x12 e 2 viti TC Ø 3,9x13 in acciaio inox 304.                | 1013, 7035, 8019, 9001, 9005, 9010, BL10, C, SILV | 10  |
|  | <b>1343.4</b> Braccio limitatore d'apertura ad effetto smorzante in zama zincata nera, poliuretano e acciaio inox 304, 2 grani M5x8 e 2 grani M5x12 in acciaio zincato premontati.  |   | 10  |



242 RIBANTA INCANTO+

per Camera Unificata e NC International

MANOVRA LOGICA

Pezzi necessari per la realizzazione del serramento in funzione delle dimensioni H e L (in mm)

| N°  | DESCRIZIONE   | Codice articolo |        |             |              |             |              |             |              | ANTIA<br>SEMI<br>LUSA |              |
|-----|---|-----------------|--------|-------------|--------------|-------------|--------------|-------------|--------------|-----------------------|--------------|
|     |   |                 | H<br>L | 700<br>1400 | 1401<br>2700 | 700<br>1400 | 1401<br>2700 | 700<br>1400 | 1401<br>2700 |                       | 1401<br>1700 |
| 5   | Kit con braccio corto e cerniere a scomparsa destre, manovra logica           | 3011.730        |        |             |              |             |              |             |              |                       |              |
| 5   | Kit con braccio corto e cerniere a scomparsa sinistre per manovra logica      | 3011.731        |        | 1           |              |             |              |             |              |                       |              |
| 5   | Kit con braccio standard e cerniere a scomparsa destre per manovra logica     | 3011.732        |        |             |              |             | 1            |             |              |                       |              |
| 5   | Kit con braccio standard e cerniere a scomparsa sinistre per manovra logica   | 3011.733        |        |             |              |             |              | 1           |              |                       |              |
| 5   | (brev.) Gruppo base con fulcro verticale laterale sinistro per manovra logica | 3201.20L        |        |             |              |             |              |             |              |                       |              |
| 5   | (brev.) Gruppo base con fulcro verticale laterale destro per manovra logica   | 3201.20R        |        |             |              |             |              |             |              |                       |              |
| 20  | (brev.) Gruppo base con fulcro orizzontale sinistro per manovra logica        | 3201.22L        |        |             |              |             |              |             |              |                       |              |
| 20  | (brev.) Gruppo base con fulcro orizzontale destro per manovra logica          | 3201.22R        |        |             |              |             |              |             |              |                       |              |
| 5   | Braccio supplementare, manovra logica   | 3101.800        |        |             |              |             |              | 1           | 1            | 1                     |              |
| 5   | Kit di rinforzo sinistro 130 Kg   | 3010.708L       |        |             |              |             |              |             |              |                       |              |
| 5   | Kit di rinforzo destro 130 Kg   | 3010.708R       |        |             |              |             |              |             |              |                       |              |
| 1   | Dima di posizionamento  | 3010.950        |        |             |              |             |              |             |              |                       |              |
| 5   | Dima di posizionamento accessori  | 3200.952        |        |             |              |             |              |             |              |                       |              |
| 5   | Kit per 6 punti di chiusura sinistro  | 3010.822L       |        | 1           |              | 1           |              |             | 1            |                       |              |
| 5   | Kit per 6 punti di chiusura destro  | 3010.822R       |        |             |              |             |              |             |              |                       |              |
| 5   | (brev.) Kit per 8 punti di chiusura sinistro                                  | 3200.825L       |        |             |              |             |              |             |              | 1                     |              |
| 5   | (brev.) Kit per 8 punti di chiusura destro                                    | 3200.825R       |        |             |              |             |              |             |              |                       |              |
| 5   | Nasello di chiusura   | 1243.710W       |        |             |              |             |              |             |              | 1                     |              |
| 5   | (brev.) Kit di cerniere a scomparsa per anta affiancata a RIBANTA INCANTO+    | 3020W           |        |             |              |             |              |             |              |                       | 1            |
| 5   | Kit di rinforzo sinistro 130 Kg   | 3010.708L       |        |             |              |             |              |             |              |                       | 1            |
| 5   | Kit di rinforzo destro 130 Kg   | 3010.708R       |        |             |              |             |              |             |              |                       | 1            |
| 20  | Paletto verticale da agganciare   | 3200.850        |        |             |              |             |              |             |              |                       |              |
| 20  | Paletto verticale da agganciare   | 3200.851        |        |             |              |             |              |             |              |                       |              |
| 20  | Paletto verticale da agganciare   | 3200.852        |        |             |              |             |              |             |              |                       |              |
| 20  | Paletto verticale da agganciare   | 3200.853        |        |             |              |             |              |             |              |                       | 2            |
| 20  | Paletto verticale da agganciare   | 3200.854        |        |             |              |             |              |             |              |                       |              |
| 20  | Paletto verticale da agganciare   | 3200.896        |        |             |              |             |              |             |              |                       |              |
| 20  | (brev.) Paletto a leva  | 1551.6          |        |             |              |             |              |             |              |                       |              |
| 200 | Ferrogliera registrabile  | 1414W           |        |             |              |             |              |             |              |                       |              |
| 200 | Ferrogliera registrabile  | 1414.1W         |        |             |              |             |              |             |              |                       | 2            |
| 100 | Ferrogliera doppia  | 1416.5W         |        |             |              |             |              |             |              |                       |              |
| 40  | Chiusura supplementare lato cerniere  | 1246.832W       |        |             |              |             |              |             |              |                       | 1            |

## CAMPO DI APPLICAZIONE

Peso massimo dell' anta 130 Kg con kit di rinforzo (art. 3010.708R/L)

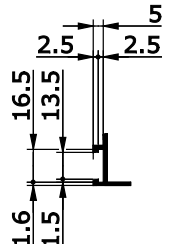
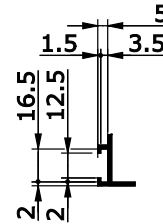
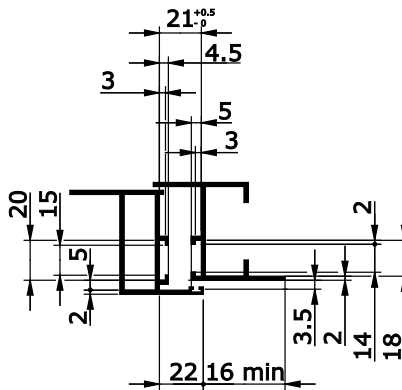
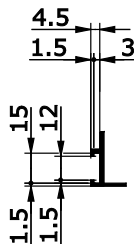
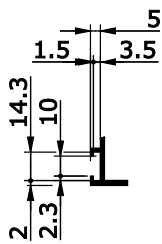
|      |   |     |     |     |     |     |     |     |      |      |      |      |      |      |      |      |
|------|---|-----|-----|-----|-----|-----|-----|-----|------|------|------|------|------|------|------|------|
| 2700 | • | 45  | 36  | 35  | 30  | 26  | 22  | 20  | 18   | 16   | 15   | 14   | 13   | 12   | 11   |      |
| 2600 | • | 47  | 38  | 37  | 31  | 27  | 23  | 21  | 19   | 17   | 15   | 14   | 13   | 12   | 11   |      |
| 2500 | • | •   | 40  | 38  | 33  | 28  | 24  | 22  | 19   | 18   | 16   | 15   | 14   | 12   | 11   |      |
| 2400 | • | •   | 41  | 40  | 34  | 29  | 26  | 23  | 20   | 18   | 17   | 16   | 14   | 12   | 11   |      |
| 2300 | • | •   | 43  | 42  | 36  | 31  | 27  | 24  | 21   | 19   | 18   | 16   | 14   | 12   | 11   |      |
| 2200 | • | •   | 46  | 44  | 38  | 32  | 28  | 25  | 22   | 20   | 19   | 16   | 14   | 12   | 11   |      |
| 2100 | • | •   | 48  | 47  | 40  | 34  | 30  | 26  | 24   | 21   | 19   | 16   | 14   | 12   | 11   |      |
| 2000 | • | •   | •   | 49  | 42  | 36  | 31  | 28  | 25   | 23   | 19   | 16   | 14   | 12   | 11   |      |
| 1900 | • | •   | •   | •   | 45  | 38  | 33  | 29  | 26   | 23   | 19   | 16   | 14   | 12   | 11   |      |
| 1800 | • | •   | •   | •   | 47  | 40  | 35  | 31  | 28   | 23   | 19   | 16   | 14   | 12   | 11   |      |
| 1700 | • | •   | •   | •   | •   | 43  | 38  | 33  | 28   | 23   | 19   | 16   | 14   | 12   | 11   |      |
| 1600 | • | •   | •   | •   | •   | 46  | 40  | 35  | 28   | 23   | 19   | 16   | 14   | 12   | 11   |      |
| 1500 | • | •   | •   | •   | •   | •   | 43  | 35  | 28   | 23   | 20   | 16   | 14   | 12   | 10   |      |
| 1400 | • | •   | •   | •   | •   | •   | 45  | 35  | 28   | 23   | 20   | 16   | 14   | 12   | 10   |      |
| 1300 | • | •   | •   | •   | •   | •   | 45  | 35  | 29   | 23   | 20   | 16   | 14   | 12   | 9    |      |
| 1200 | • | •   | •   | •   | •   | •   | 45  | 35  | 29   | 24   | 20   | 16   | 13   | 10   | 7    |      |
| 1100 | • | •   | •   | •   | •   | •   | 45  | 36  | 29   | 24   | 20   | 15   | 11   | 7    | 5    |      |
| 1000 | • | •   | •   | •   | •   | •   | 45  | 36  | 29   | 24   | 17   | 12   | 8    | 5    | X    |      |
| 900  | • | •   | •   | •   | •   | •   | 46  | 36  | 28   | 19   | 13   | 8    | 4    | X    | X    |      |
| 800  | • | •   | •   | •   | •   | •   | 46  | 34  | 22   | 13   | 7    | X    | X    | X    | X    |      |
| 700  | • | •   | •   | •   | •   | •   | 41  | 25  | 14   | 6    | X    | X    | X    | X    | X    |      |
|      |   | 450 | 500 | 600 | 614 | 700 | 800 | 900 | 1000 | 1100 | 1200 | 1300 | 1400 | 1500 | 1600 | 1700 |

L

Peso massimo dell' anta 100 Kg.


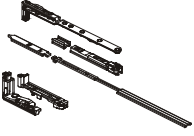

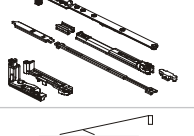
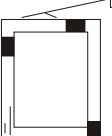
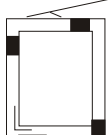


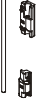

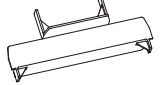
|      |    |     |     |     |     |     |     |     |      |      |      |      |      |      |      |      |
|------|----|-----|-----|-----|-----|-----|-----|-----|------|------|------|------|------|------|------|------|
| 2700 | 39 | 34  | 27  | 26  | 22  | 19  | 17  | 15  | 13   | 12   | 11   | 10   | 9    | 9    | 8    |      |
| 2600 | 41 | 35  | 28  | 27  | 23  | 20  | 17  | 15  | 14   | 13   | 11   | 10   | 10   | 9    | 8    |      |
| 2500 | 42 | 37  | 30  | 29  | 24  | 21  | 18  | 16  | 14   | 13   | 12   | 11   | 10   | 9    | 9    |      |
| 2400 | 44 | 39  | 31  | 30  | 26  | 22  | 19  | 17  | 15   | 14   | 13   | 11   | 11   | 10   | 9    |      |
| 2300 | 47 | 41  | 32  | 32  | 27  | 23  | 20  | 18  | 16   | 14   | 13   | 12   | 11   | 10   | 10   |      |
| 2200 | 49 | 43  | 34  | 33  | 28  | 24  | 21  | 19  | 17   | 15   | 14   | 13   | 12   | 11   | 10   |      |
| 2100 | •  | 45  | 36  | 35  | 30  | 26  | 22  | 20  | 18   | 16   | 15   | 13   | 12   | 12   | 11   |      |
| 2000 | •  | 48  | 38  | 37  | 32  | 27  | 23  | 21  | 19   | 17   | 15   | 14   | 13   | 12   | 11   |      |
| 1900 | •  | •   | 40  | 39  | 33  | 29  | 25  | 22  | 20   | 18   | 16   | 15   | 14   | 12   | 11   |      |
| 1800 | •  | •   | 43  | 42  | 36  | 30  | 26  | 23  | 21   | 19   | 17   | 16   | 14   | 12   | 11   |      |
| 1700 | •  | •   | 46  | 44  | 38  | 32  | 28  | 25  | 22   | 20   | 19   | 16   | 14   | 12   | 11   |      |
| 1600 | •  | •   | 49  | 48  | 41  | 35  | 30  | 27  | 24   | 22   | 19   | 16   | 14   | 12   | 11   |      |
| 1500 | •  | •   | •   | •   | 44  | 37  | 33  | 29  | 26   | 23   | 20   | 16   | 14   | 12   | 10   |      |
| 1400 | •  | •   | •   | •   | 47  | 40  | 35  | 31  | 28   | 23   | 20   | 16   | 14   | 12   | 10   |      |
| 1300 | •  | •   | •   | •   | •   | 44  | 38  | 34  | 29   | 23   | 20   | 16   | 14   | 12   | 9    |      |
| 1200 | •  | •   | •   | •   | •   | 48  | 42  | 35  | 29   | 24   | 20   | 16   | 13   | 10   | 7    |      |
| 1100 | •  | •   | •   | •   | •   | 45  | 36  | 29  | 24   | 20   | 15   | 11   | 7    | 5    | 5    |      |
| 1000 | •  | •   | •   | •   | •   | 45  | 36  | 29  | 24   | 17   | 12   | 8    | 5    | 5    | X    |      |
| 900  | •  | •   | •   | •   | •   | 46  | 36  | 28  | 19   | 13   | 8    | 4    | X    | X    | X    |      |
| 800  | •  | •   | •   | •   | •   | 46  | 34  | 22  | 13   | 7    | X    | X    | X    | X    | X    |      |
| 700  | •  | •   | •   | •   | •   | 41  | 25  | 14  | 6    | X    | X    | X    | X    | X    | X    |      |
|      |    | 450 | 500 | 600 | 614 | 700 | 800 | 900 | 1000 | 1100 | 1200 | 1300 | 1400 | 1500 | 1600 | 1700 |




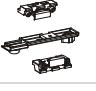

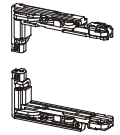
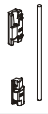

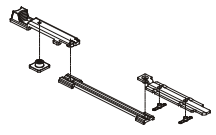
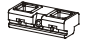

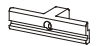
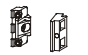
L

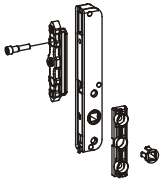



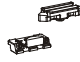
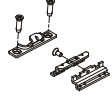

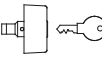



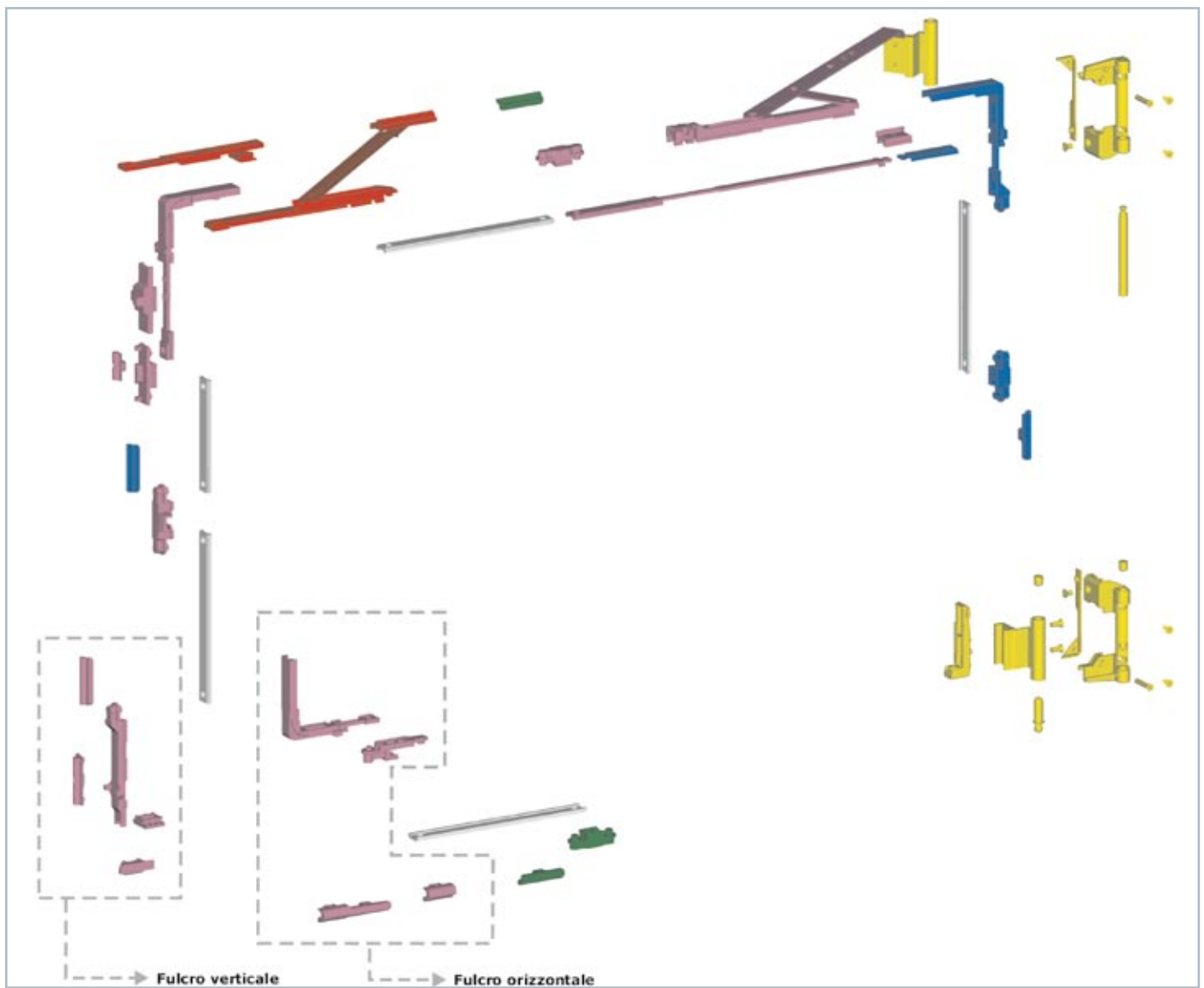
• Eseguitibile con spessore max. del vetro di mm. 50  
 20: eseguitibile con spessore max. del vetro (esempio mm 46)  
 X Non eseguitibile  
 NOTA: lo spessore del vetro si riferisce allo spessore del materiale senza camera d'aria



|   | DESCRIZIONE Gruppi base (per 4 punti di chiusura)   | FINITURE | PZ. |
|---|---|----------|-----|
|    | <b>3011.730</b> RIBANTA INCANTO+ Kit per manovra logica composto da braccio corto in acciaio zincato bianco, cerniere a scomparsa destre in zama e acciaio zincato bianco, grani in acciaio inox premontati.      |          | 5   |
|    | <b>3011.731</b> RIBANTA INCANTO+ Kit per manovra logica composto da braccio corto in acciaio zincato bianco, cerniere a scomparsa sinistre in zama e acciaio zincato bianco, grani in acciaio inox premontati.    |          | 5   |
|    | <b>3011.732</b> RIBANTA INCANTO+ Kit per manovra logica composto da braccio standard in acciaio zincato bianco, cerniere a scomparsa destre in zama e acciaio zincato bianco, grani in acciaio inox premontati.   |          | 5   |
|    | <b>3011.733</b> RIBANTA INCANTO+ Kit per manovra logica composto da braccio standard in acciaio zincato bianco, cerniere a scomparsa sinistre in zama e acciaio zincato bianco, grani in acciaio inox premontati. |          | 5   |
|    | <b>3201.20L</b> RIBANTA 5 (brevettato) Gruppo base con fulcro verticale laterale sinistro, manovra logica, in zama zincata bianca e nylon nero, viteria in acciaio inox 304 e 430 premontata.                     |          | 5   |
|   | <b>3201.20R</b> RIBANTA 5 Come art. 3201.20L ma destro.   |          | 5   |
|    | <b>3201.22L</b> RIBANTA 5 (brevettato) Gruppo base con fulcro orizzontale sinistro, manovra logica, in zama zincata bianca e nylon nero, viteria in acciaio inox 304 e 430 premontata.                            |          | 20  |
|   | <b>3201.22R</b> RIBANTA 5 Come art. 3201.22L ma destro.   |          | 20  |
|   | <b>3101.800</b> Braccio supplementare manovra logica in acciaio inox, zama e nylon, 2 viti autofiletanti TS Ø 4,2x13 in acciaio zincato.  |          | 5   |
|  | <b>3010.708L</b> Kit di rinforzo sinistro 130 Kg composto da appoggio e supporto in zama zincata bianca, puntale e grani premontati in acciaio inox.  |          | 5   |
|  | <b>3010.708R</b> Come art. 3010.708L ma destro.   |          | 5   |
|  | <b>3010.950</b> Dima di posizionamento cerniera inferiore per art. 3010/1/.3/.4 - 3011/1/.3/.4, in nylon con magneti premontati.  |          | 1   |
|  | <b>3200.952</b> Dima di posizionamento accessori in nylon nero, per componenti telaio.  |          | 5   |

|   | DESCRIZIONE Punti di chiusura supplementari  | FINITURE | PZ. |
|---|--|----------|-----|
|    | <b>3010.822L</b> Kit per 6 punti di chiusura sinistro in zama zincata bianca, viteria in acciaio inox premontata.  |          | 5   |
|    | <b>3010.822R</b> Come art. 3010.822L ma destro.  |          | 5   |
|    | <b>3200.825L</b> (brevettato) Kit per 8 punti di chiusura sinistro in zama zincata bianca, viteria in acciaio inox 304 e 430 premontata.   |          | 5   |
|    | <b>3200.825R</b> Come 3200.825L ma destro.   |          | 5   |
|    | <b>1243.710W</b> Nasello di chiusura in zama zincata bianca, 1 tappo in poliuretano.   |          | 5   |
|   | DESCRIZIONE Accessori per anta semi fissa affiancata   | FINITURE | PZ. |
|    | <b>3020W</b> (brev.) Kit di cerniere a scomparsa per anta affiancata a RIBANTA INCANTO+ in zama zincata bianca e acciaio zincato bianco ad alta resistenza. Portata max 80 Kg.                                 |          | 5   |
|    | <b>3010.708L</b> Kit di rinforzo sinistro 130 Kg composto da appoggio e supporto in zama zincata bianca, puntale e grani premontati in acciaio inox.   |          | 5   |
|   | <b>3010.708R</b> Come art. 3010.708L ma destro.  |          | 5   |
|  | <b>3200.850</b> Paletto da agganciare in nylon nero e acciaio inox 304, tassello fine-corsa in zama, 1 grano M5x6 in acciaio inox 304 premontato, asta in alluminio ossidato. Per cava 15x20 mm.               |          | 20  |
|   | <b>3200.851</b> Come art. 3200.850 ma per cava 14x19,5 mm.   |          | 20  |
|   | <b>3200.852</b> Come art. 3200.850 ma per cava 13,5x16,5 mm.   |          | 20  |
|   | <b>3200.853</b> Come art. 3200.850 ma per cava 14x18 mm.   |          | 20  |
|   | <b>3200.854</b> Come art. 3200.850 ma per cava 15x20 mm.   |          | 20  |
|   | <b>3200.896</b> Come art. 3200.850 ma per cava 13,2x16,7 mm.   |          | 20  |
|  | <b>1551.6 REVERTO</b> (brevettato) Paletto a leva (corsa mm 22) in zama, nylon e acciaio inox 304, 2 viti TS Ø 3,9x19 in acciaio zincato nero, 3 spessori (2 mm, 1,5 mm e 4,7 mm) in nylon. Per cave 15x20 mm. |          | 20  |
|  | <b>1414W</b> Ferrogliera registrabile in zama zincata bianca, 1 grano M5x12 in acciaio inox, premontato, 2 vaschette in nylon.   |          | 200 |
|  | <b>1414.1W</b> Ferrogliera doppia registrabile in zama zincata bianca, 2 grani M5x12 in acciaio inox premontati, 3 spessori da mm 0,6, 1 e 1,5 in nylon nero.  |          | 200 |
|  | <b>1416.5W</b> Ferrogliera doppia in zama zincata bianca, 1 grano M5x10 in acciaio zincato, premontato.  |          | 100 |
|  | <b>1246.832W</b> Chiusura supplementare lato cerniere in zama zincata bianca, 3 grani M5x12 e 1 vite TSEI M4x8 in acciaio inox 304 premontati.   |          | 40  |

|  | DESCRIZIONE Accessori opzionali   | FINITURE  | PZ. |
|--|---|---|-----|
|   | <b>1210/7 MONO</b> Movimento monodirezionale per anta-ribalta con entrata di 14,5 mm, in zama zincata bianca, foro quadro di 7 mm.  |   | 5   |
|   | <b>1243.721W</b> Incontro registrabile in zama zincata bianca, 2 grani M5x12 e 1 vite TSEI M4x8 in acciaio inox 304 premontati.   |   | 40  |
|   | <b>3200.805L</b> (brevettato) Nasello di chiusura sinistro e incontro registrabile in zama zincata bianca, viteria in acciaio inox 304 premontata, 1 clip in nylon nero premontata. |   | 40  |
|   | <b>3200.805R</b> Come art. 3200.805L ma destro.   |   | 40  |
|   | <b>3200.810</b> (brevettato) Chiusura intermedia in zama zincata bianca, viteria in acciaio inox 304 e 430, premontata, incontro regolabile.  |   | 40  |
|   | <b>3200.835</b> Rostro antiscasso in acciaio inox 304, 1 vite TSEI M4x8 in acciaio inox 304, 1 vite autofornante TS M5x18 in acciaio inox 304.                                      |   | 20  |
|   | <b>1541.800</b> Prolunga in nylon nero per art. 1541/6/7 e art. 3000.850/851/852/853/854  |   | 50  |
|  | <b>1541.801</b> Prolunga in nylon nero per art. 1541.1 e art. 3000.852.   |   | 50  |
|   | <b>1490 BLOCAL</b> Serratura in zama, nylon e acciaio inox 430, con cilindro di sicurezza (chiavi uguali), 2 viti TC M5x12 e 2 viti TC Ø 3,9x13 in acciaio inox 304.                | 1013, 7035, 8019, 9001, 9005, 9010, BL10, C, SILV | 10  |
|  | <b>1343.4</b> Braccio limitatore d'apertura ad effetto smorzante in zama zincata nera, poliuretano e acciaio inox 304, 2 grani M5x8 e 2 grani M5x12 in acciaio zincato premontati.  |   | 10  |



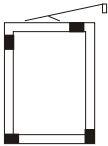
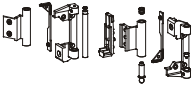

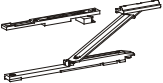

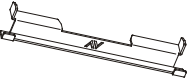








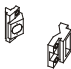
## 248 RIBANTATRE



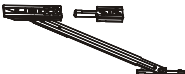
per R 40, R 50 TT barra continua e New Tec

Pezzi necessari per la realizzazione del serramento in funzione delle dimensioni H e L (in mm)

| N°  | DESCRIZIONE  | Codice articolo | H           |              |             |              |              |              |              | L | ANTIA<br>SEMI<br>LISA |
|-----|--|-----------------|-------------|--------------|-------------|--------------|--------------|--------------|--------------|---|-----------------------|
|     |  |                 | 600<br>1800 | 1801<br>2800 | 600<br>1400 | 1401<br>2800 | 600<br>1400  | 1401<br>2800 | 1401<br>2800 |   |                       |
|     |  |                 | 350<br>509  |              | 510<br>1200 |              | 1201<br>1400 |              | 1401<br>1700 |   |                       |
| 5   | (brev.) Gruppo base con braccio standard, fulcro verticale   | 1246.1          |             |              | 1           |              |              |              |              |   |                       |
| 5   | (brev.) Gruppo base con braccio standard, fulcro orizzontale | 1246.13         |             |              | 1           |              |              |              |              |   |                       |
| 5   | (brev.) Gruppo base con braccio corto, fulcro verticale      | 1246.3          | 1           |              |             |              |              |              |              |   |                       |
| 5   | (brev.) Gruppo base con braccio corto, fulcro orizzontale    | 1246.14         | 1           |              |             |              |              |              |              |   |                       |
| 5   | (brev.) Kit cerniere da agganciare                           | 1246.735        |             |              | 1           |              |              |              |              |   |                       |
| 20  | Rinforzo d'angolo  | 1246.736        |             |              | 1           |              |              |              |              |   |                       |
| 5   | Braccio supplementare  | 1246.800        |             |              |             |              | 1            |              |              |   |                       |
| 1   | Dima di posizionamento accessori                             | 1246.950        |             |              | 1           |              |              |              |              |   |                       |
| 1   | Dima di posizionamento accessori                             | 1246.952        | 1           |              | 1           |              |              |              |              |   |                       |
| 5   | Kit per 6 punti di chiusura                                  | 1246.801        |             |              | 1           |              |              | 1            |              |   |                       |
| 40  | Nasello di chiusura  | 1243.701        |             | 1            |             |              |              |              | 1            |   |                       |
| 40  | Incontro registrabile  | 1243.725        |             | 2            |             |              |              |              | 2            |   |                       |
| 10  | Rinvio d'angolo inferiore                                    | 1243.801        |             | 1            |             |              |              |              |              |   |                       |
| 5   | (brev.) Kit cerniere per anta affiancata                     | 1246.803        |             |              |             |              |              |              |              | 1 |                       |
| 20  | (brev.) Paletto a spinta da agganciare                       | 1541.7          |             |              |             |              |              |              |              | 2 |                       |
| 20  | Paletto da agganciare  | 1243.804        |             |              |             |              |              |              |              | 2 |                       |
| 100 | Ferrogliera  | 1405.1          |             |              |             |              |              |              |              | 2 |                       |
| 40  | Chiusura supplementare lato cerniere                         | 1246.839        |             |              |             |              |              |              |              | 1 |                       |

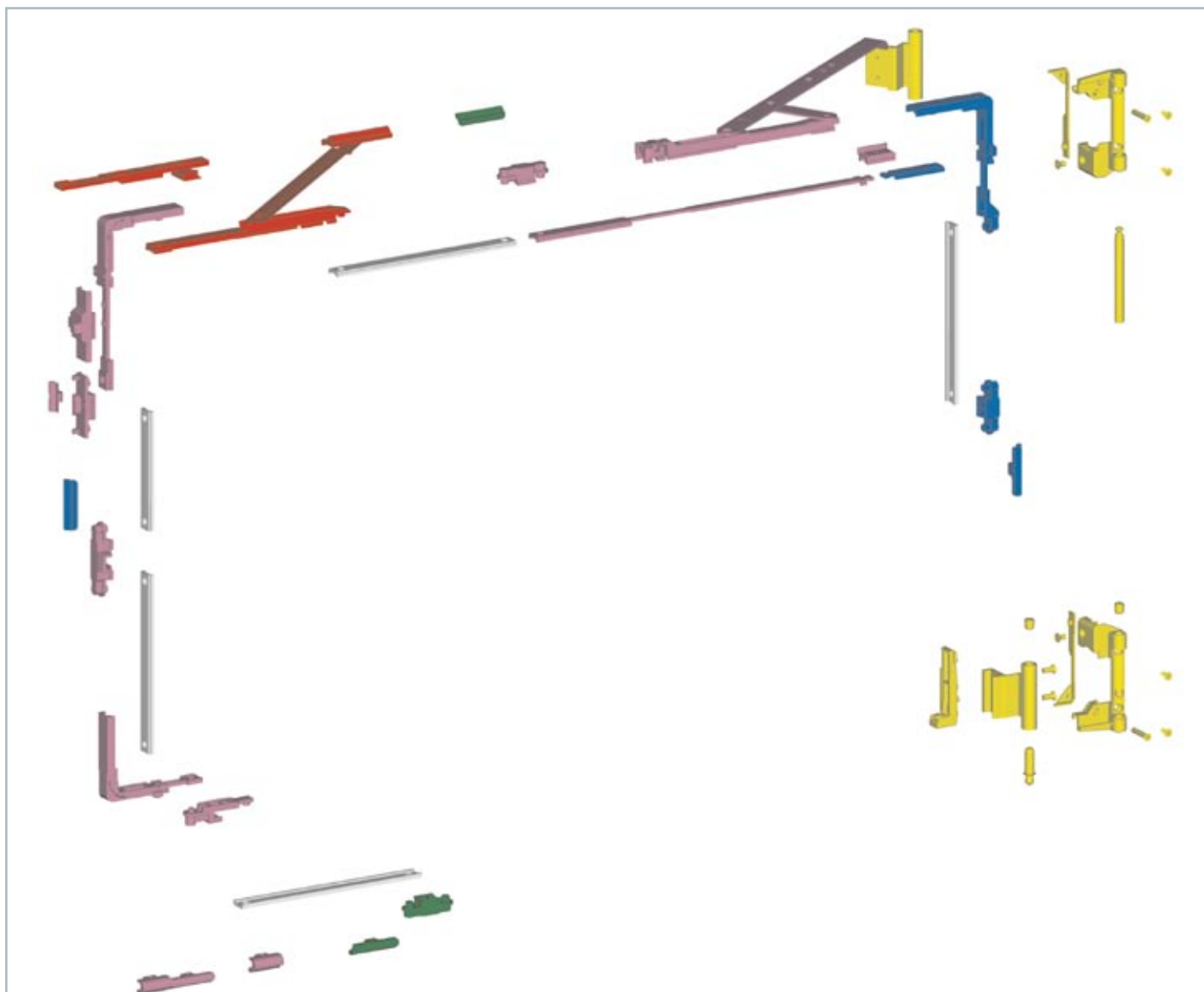


|   | DESCRIZIONE Gruppi base ( per 4 punti di chiusura)  | FINITURE  | PZ. |
|---|---|---|-----|
|    | <b>1246.1</b> RIBANTATRE (brev.) Gruppo base con braccio standard, fulcro verticale, in acciaio inox 304, rinvio e punti di chiusura registrabili in zama zincata nera, viteria in acciaio inox 304.  |   | 5   |
|   | <b>1246.13</b> RIBANTATRE Come art. 1246.1 ma con fulcro orizzontale.   |   | 5   |
|   | <b>1246.3</b> RIBANTATRE (brev.) Gruppo base con braccio corto, fulcro verticale, in acciaio inox 304, rinvio e punti di chiusura registrabili in zama zincata nera, viteria in acciaio inox 304.   |   | 5   |
|   | <b>1246.14</b> RIBANTATRE Come art. 1246.13 ma con braccio corto.   |   | 5   |
|    | <b>1246.735</b> (brevettato) Kit cerniere da agganciare per RIBANTATRE in zama, alluminio e acciaio inox 430, 4 viti TS M5x8, 2 viti TS M5x27, 4 viti TS Ø 4,2x13, 2 viti TS M5x12 in acciaio inox 304. Peso max dell'anta 80 Kg (120 Kg con rinforzo d'angolo art. 1246.736 e viti supplementari in confezione). | 1013, 6005, 8017, 8019, 9001, 9005, 9010, 9016, BL10, BR5, BR801, BW21, C, GR217, GR50, GR51, GR606, HL, PVD H, PVD X, RD501, SILV, WT005 | 5   |
|    | <b>1246.736</b> Rinforzo d'angolo in acciaio inox 430, 2 grani M5x6 premontati e 1 grano speciale in acciaio zincato. Portata max 120 Kg con cerniere art. 1246.735 e viti supplementari.   |   | 20  |
|    | <b>1246.800</b> Braccio supplementare.  |   | 5   |
|    | <b>1246.950</b> Dima di posizionamento accessori su telaio.   |   | 1   |
|    | <b>1246.952</b> Dima di posizionamento accessori per gli art. 1246.1/3.   |   | 1   |
|   | DESCRIZIONE Punti di chiusura supplementari   | FINITURE  | PZ. |
|    | <b>1246.801</b> Kit per 6 punti di chiusura.  |   | 5   |
|   | <b>1243.701</b> Nasello di chiusura, in zama zincata nera, 1 tappo in poliuretano.  |   | 40  |
|  | <b>1243.725</b> Incontro registrabile in zama zincata nera, 1 grano M5x6 in acciaio inox 304, premontato.   |   | 40  |
|  | <b>1243.801</b> Rinvio d'angolo inferiore lato cerniere, in zama zincata nera.  |   | 10  |
|   | DESCRIZIONE Accessori per anta semi fissa affiancata  | FINITURE  | PZ. |
|  | <b>1246.803</b> (brev.) Kit cerniere da agganciare per anta affiancata a RIBANTATRE in zama, alluminio e acciaio inox 430, 2 viti TS M5x8, 4 viti TS M5x12, 2 viti TS M5x27 e 4 viti TS Ø 4,2x13 in acciaio inox 304.   | 1013, 8017, 8019, 9001, 9005, 9010, BL10, BR5, BR801, BW21, GR217, GR50, GR51, GR606, HL, PVD H, PVD X, RD501, SILV, WT005                | 5   |
|  | <b>1541.7</b> CHIUDO (brevettato) Pailetto (corsa mm 20) in nylon nero e acciaio zincato, tassello fine-corsa in zama.  |   | 20  |
|  | <b>1243.804</b> Pailetto da agganciare con ferrogliera in zama zincata nera e acciaio inox 430, 2 grani M5x6 in acciaio inox 304 premontati (da abbinare ad art. 1246.13/14).   |   | 20  |
|  | <b>1405.1</b> Ferrogliera in zama zincata nera, 1 grano M5x6 in acciaio zincato, premontato.  |   | 100 |
|  | <b>1246.839</b> Chiusura supplementare lato cerniere in zama zincata nera, 1 tappo in poliuretano, 2 boccole Ø 6÷8 in nylon e 1 grano M5x10 in acciaio inox 304.  |   | 40  |

|   | DESCRIZIONE Accessori opzionali  | FINITURE   | PZ. |
|---|--|--|-----|
|  | <b>1490</b> BLOCAL Serratura in zama, nylon e acciaio inox 430, con cilindro di sicurezza (chiavi uguali), 2 viti TC M5x12 e 2 viti TC Ø 3,9x13 in acciaio inox 304.         | 1013, 7035, 8019, 9001, 9005, 9010, BL-10, C, SILV | 10  |
|  | <b>1243.705</b> Innesto cremonese in zama zincata nera, 2 tappi in poliuretano.  |  | 10  |
|  | <b>1343.3</b> Braccio limitatore d' apertura ad effetto smorzante in zama, nylon, poliuretano e acciaio inox 304, 2 grani M5x6 e 2 grani M5x8 in acciaio zincato premontati. |  | 10  |







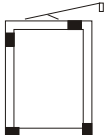
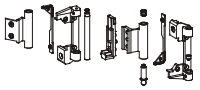

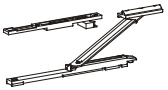







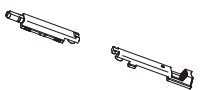


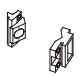
254 RIBANTATRE




per R 50/50 TT/60 TT

Pezzi necessari per la realizzazione del serramento in funzione delle dimensioni H e L (in mm)

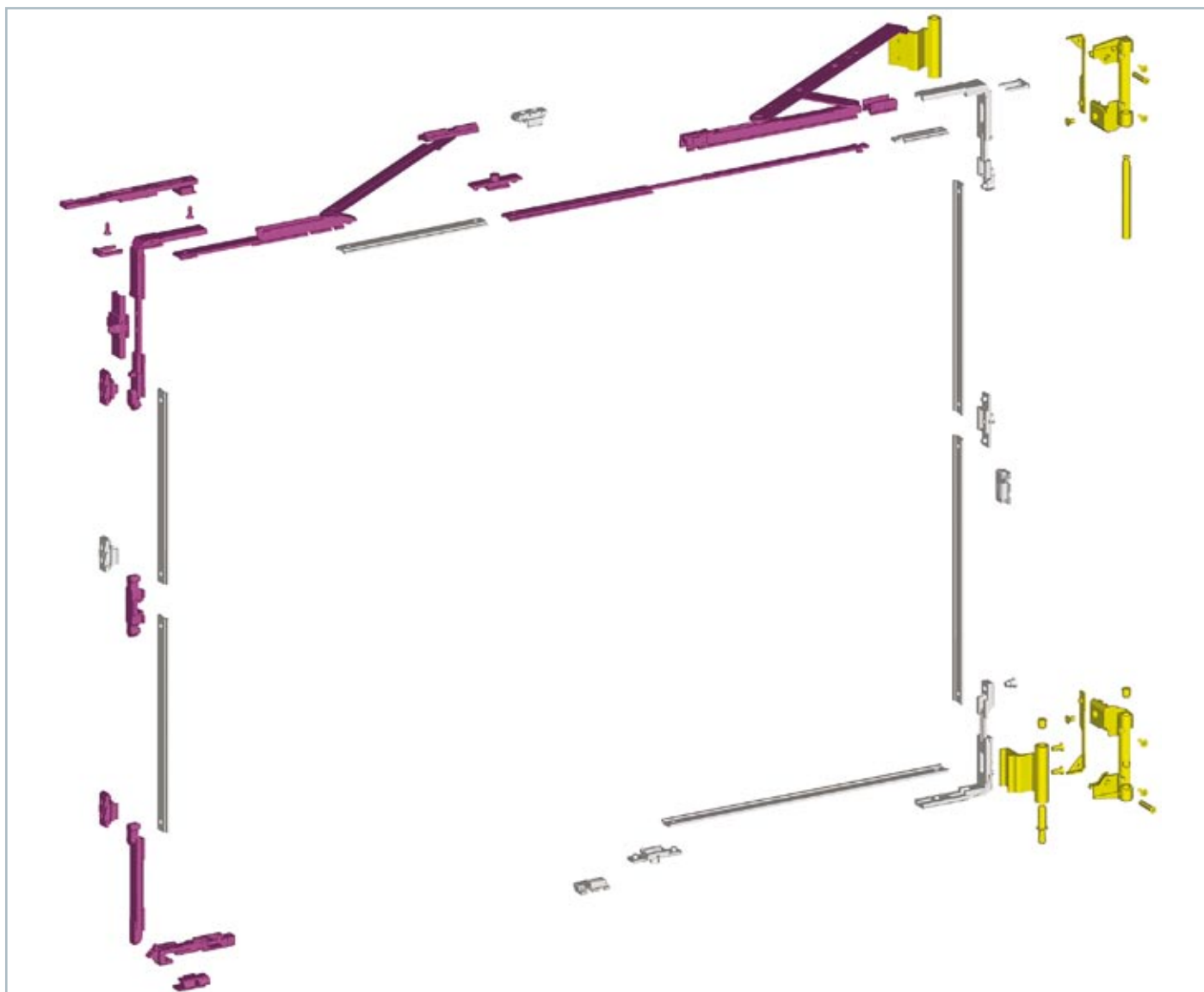
| N°  | DESCRIZIONE                              | Codice articolo | H           |              |             |              |             |              |              | L | ANTIA<br>SEMI<br>LISA |
|-----|--|-----------------|-------------|--------------|-------------|--------------|-------------|--------------|--------------|---|-----------------------|
|     |  |                 | 600<br>1800 | 1801<br>2800 | 600<br>1400 | 1401<br>2800 | 600<br>1400 | 1401<br>2800 | 1401<br>2800 |   |                       |
| 5   | (brev.) Gruppo base con braccio standard | 1246.16         |             |              |             |              |             |              | 1            |   |                       |
| 5   | (brev.) Gruppo base con braccio corto    | 1246.17         |             | 1            |             |              |             |              |              |   |                       |
| 5   | (brev.) Kit cerniere da agganciare       | 1246.737        |             |              |             |              |             |              | 1            |   |                       |
| 20  | Rinforzo d'angolo                        | 1246.738        |             |              |             |              |             |              |              |   |                       |
| 5   | Braccio supplementare                    | 1244.806        |             |              |             |              |             |              | 1            |   |                       |
| 1   | Dima di posizionamento accessori         | 1246.950        |             |              |             |              |             |              | 1            |   |                       |
| 5   | Kit per 6 punti di chiusura              | 1246.802        |             |              |             |              | 1           |              |              | 1 |                       |
| 40  | Nasello di chiusura                      | 1243.713        |             | 1            |             |              |             |              |              | 1 |                       |
| 40  | Incontro registrabile                    | 1243.725        |             | 2            |             |              |             |              |              | 2 |                       |
| 10  | Rinvio d'angolo inferiore                | 1243.807        |             | 1            |             |              |             |              |              |   |                       |
| 5   | (brev.) Kit cerniere per anta affiancata | 1246.808        |             |              |             |              |             |              |              |   | 1                     |
| 20  | Paletto da agganciare                    | 1243.809        |             |              |             |              |             |              |              |   | 2                     |
| 50  | (brev.) Paletto a spinta da agganciare   | 1541.3          |             |              |             |              |             |              |              |   |                       |
| 50  | Asta sagomata per art. 1541/1/2/3/6      | 1541.820        |             |              |             |              |             |              |              |   | 1                     |
| 100 | Ferrogliera                              | 1405.2          |             |              |             |              |             |              |              |   | 2                     |
| 40  | Chiusura supplementare lato cerniere     | 1246.839        |             |              |             |              |             |              |              |   | 1                     |



|   | DESCRIZIONE Gruppi base ( per 4 punti di chiusura)   | FINITURE  | PZ. |
|---|--|---|-----|
|    | <b>1246.16</b> RIBANTATRE (brev.) Gruppo base con braccio standard in acciaio inox 304, rinvio e punti di chiusura in zama zincata nera, viteria in acciaio inox 304.  |   | 5   |
|   | <b>1246.17</b> RIBANTATRE (brev.) Gruppo base con braccio corto in acciaio inox 304, rinvio e punti di chiusura in zama zincata nera, viteria in acciaio inox 304.   |   | 5   |
|    | <b>1246.737</b> (brev.) Kit cerniere da agganciare per RIBANTATRE in alluminio e acciaio inox 430, 4 viti TS M5x8, 2 viti TS M5x27, 4 viti TS Ø 4,2x13, 2 viti TS M5x12 in acciaio inox 304. Peso max dell'anta 80 Kg (120 Kg con rinforzo d'angolo art. 1246.738 e viti supplementari in confezione). | 1013, 8019, 9001, 9005, 9010, B.SA, BL10, BR5, BR801, BW21, C, GR217, GR606, HL, PVD H, PVD X, RD501, SILV, WT005 | 5   |
|    | <b>1246.738</b> Rinforzo d'angolo in acciaio inox 430, 2 grani M5x6 premontati e 1 grano speciale in acciaio zincato. Portata max 120 Kg con cerniere art. 1246.737 e viti supplementari.  |   | 20  |
|    | <b>1244.806</b> Braccio supplementare.   |   | 5   |
|    | <b>1246.950</b> Dima di posizionamento accessori su telaio.  |   | 1   |
|   | DESCRIZIONE Punti di chiusura supplementari  | FINITURE  | PZ. |
|    | <b>1246.802</b> Kit per 6 punti di chiusura.   |   | 5   |
|    | <b>1243.713</b> Nasello di chiusura in zama zincata nera, 1 tappo in poliuretano.  |   | 40  |
|    | <b>1243.725</b> Incontro registrabile in zama zincata nera, 1 grano M5x6 in acciaio inox 304, premontato.  |   | 40  |
|   | <b>1243.807</b> Rinvio d'angolo inferiore lato cerniere, in zama zincata nera.   |   | 10  |
|   | DESCRIZIONE Accessori per anta semi fissa affiancata   | FINITURE  | PZ. |
|  | <b>1246.808</b> (brev.) Kit cerniere da agganciare per anta affiancata a RIBANTATRE in zama, alluminio e acciaio inox 430, 2 viti TS M5x8, 4 viti TS M5x12, 2 viti TS M5x27 e 4 viti TS Ø 4,2x13 in acciaio inox 304.  | 1013, 8019, 9001, 9005, 9010, BL10, BR5, BR801, BW21, GR217, GR606, HL, PVD H, PVD X, RD501, SILV, WT005          | 5   |
|  | <b>1243.809</b> Paletti da agganciare con ferrogliera in zama zincata nera e acciaio inox 430, 2 grani M5x6 in acciaio inox 304 premontati.  |   | 20  |
|  | <b>1541.3</b> CHIUDO (brevettato) Paletto (corsa mm 20) in nylon nero e acciaio zincato, tassello fine-corsa in zama.  |   | 50  |
|  | <b>1541.820</b> Asta sagomata in alluminio nero elettr. per art. 1541/1/2/3/6.   |   | 50  |
|  | <b>1405.2</b> Ferrogliera in zama zincata nera, 1 grano M5x6 in acciaio zincato, premontato.   |   | 100 |
|  | <b>1246.839</b> Chiusura supplementare lato cerniere in zama zincata nera, 1 tappo in poliuretano, 2 boccole Ø 6÷8 in nylon e 1 grano M5x10 in acciaio inox 304.   |   | 40  |

|   | DESCRIZIONE Accessori opzionali   | FINITURE   | PZ. |
|---|---|--|-----|
|  | <b>1490</b> BLOCAL Serratura in zama, nylon e acciaio inox 430, con cilindro di sicurezza (chiavi uguali), 2 viti TC M5x12 e 2 viti TC Ø 3,9x13 in acciaio inox 304.                                  | 1013, 7035, 8019, 9001, 9005, 9010, BL-10, C, SILV | 10  |
|  | <b>1243.715</b> Innesto cremonese in zama zincata nera, 2 tappi in poliuretano.   |  | 10  |
|  | <b>1344.3</b> PIOVRADUE (brevettato) Braccio d'arresto sganciabile in acciaio inox 304, contropia-<br>stre in zama zincate nere, 4 grani M5x6 in acciaio zincato premontati. Portata: 2 bracci Kg 70. |  | 20  |





260 RIBANTATRE

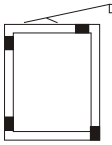
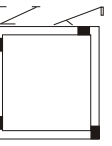

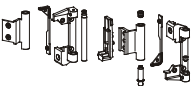

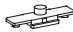

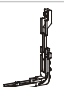

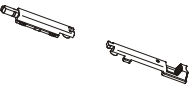

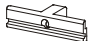
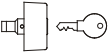

per All.co 5/TT sormonto

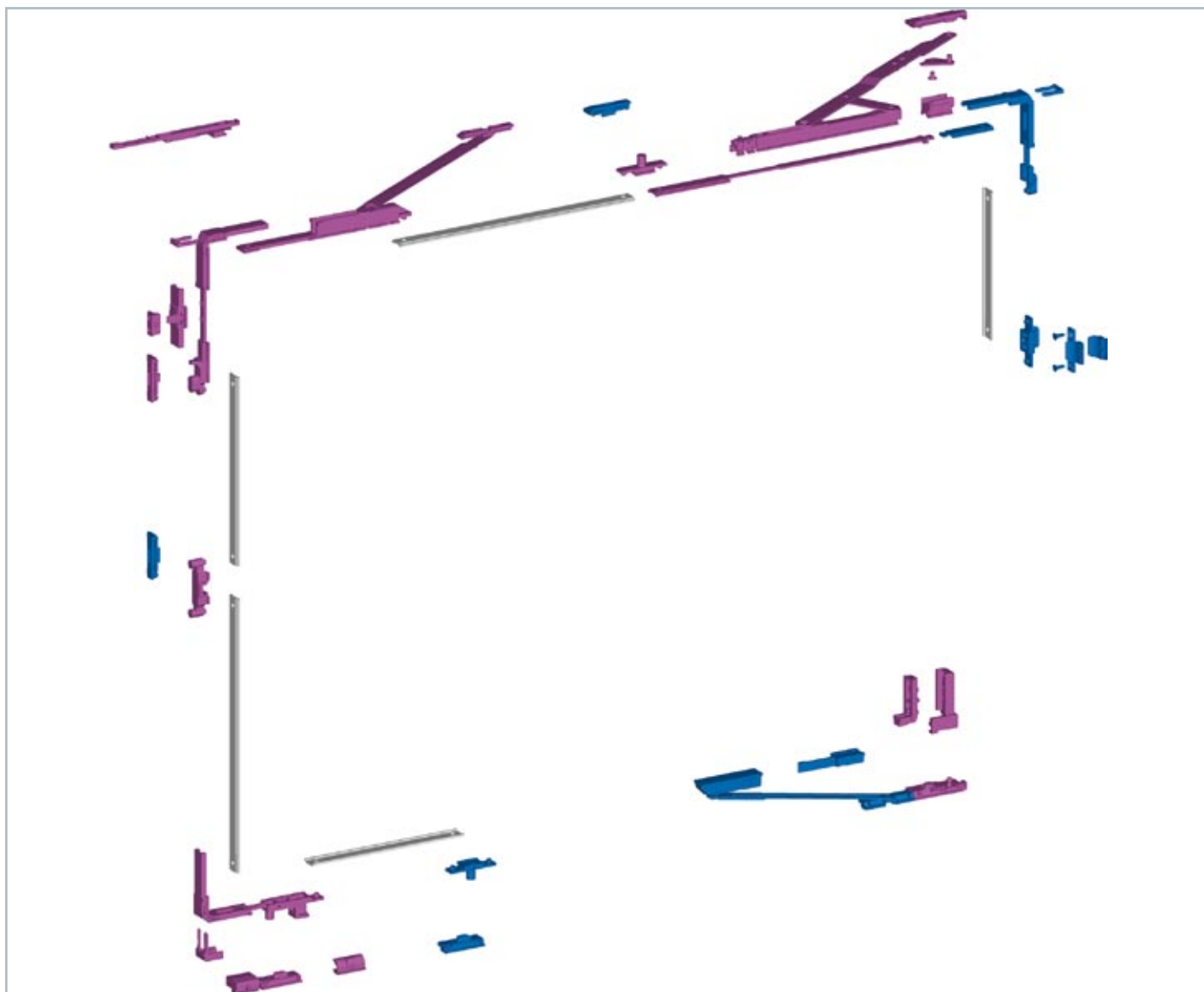


Pezzi necessari per la realizzazione del serramento in funzione delle dimensioni H e L (in mm)

| N°  | DESCRIZIONE                                  | Codice articolo | Dimensioni (mm)  |             |              |              |              |              | ANTIA<br>SEMI<br>ESSA |
|-----|--|-----------------|------------------|-------------|--------------|--------------|--------------|--------------|-----------------------|
|     |  |                 | H<br>600<br>1800 | 600<br>1400 | 1401<br>2400 | 600<br>1400  | 1401<br>2400 | 1401<br>2400 |                       |
|     |  |                 | L<br>350<br>504  | 505<br>1200 | 1201<br>1400 | 1401<br>1700 |              |              |                       |
| 5   | Gruppo base con braccio standard             | 1246.32         |                  | 1           |              |              |              |              |                       |
| 5   | Gruppo base con braccio corto                | 1246.33         | 1                |             |              |              |              |              |                       |
| 5   | Gr. base con bracci standard e supplementare | 1246.40         |                  |             | 1            |              |              |              |                       |
| 5   | (brev.) Kit cerniere da agganciare           | 1246.739        |                  | 1           |              |              |              |              |                       |
| 10  | Rinvio d'angolo superiore                    | 1246.726        |                  | 1           |              | 1            |              |              |                       |
| 40  | Nasello di chiusura                          | 1246.726        |                  | 1           |              | 1            | 2            |              |                       |
| 40  | Incontro registrabile                        | 1246.727        |                  | 2           |              | 2            | 4            |              |                       |
| 10  | Rinvio d'angolo inferiore                    | 1246.817        |                  |             |              |              | 1            |              |                       |
| 5   | (brev.) Kit cerniere per anta affiancata     | 1246.819        |                  |             |              |              |              | 1            |                       |
| 50  | (brev.) Paletto a spinta da agganciare       | 1541.2          |                  |             |              |              |              | 2            |                       |
| 50  | Asta sagomata per art. 1541/1/2/3/6          | 1541.820        |                  |             |              |              |              | 2            |                       |
| 100 | Ferrogliera doppia                           | 1416.1          |                  |             |              |              |              | 2            |                       |



|   | DESCRIZIONE Gruppi base ( per 4 punti di chiusura)  | FINITURE   | PZ. |
|---|---|--|-----|
|    | <b>1246.32</b> RIBANTATRE Gruppo base con braccio standard in acciaio inox 304, rinvio e punti di chiusura in zama zincata nera, viteria in acciaio inox 304.   |  | 5   |
|    | <b>1246.33</b> RIBANTATRE Gruppo base con braccio corto in acciaio inox 304, rinvio e punti di chiusura in zama zincata nera, viteria in acciaio inox 304.  |  | 5   |
|    | <b>1246.40</b> RIBANTATRE Gruppo base con braccio standard e braccio supplementare in acciaio inox 304, rinvio e punti di chiusura in zama zincata nera, viteria in acciaio inox 304.   |  | 5   |
|    | <b>1246.739</b> (brev.) Kit cerniere da agganciare per RIBANTATRE in zama, alluminio e acciaio inox 430, 4 viti TS M5x8, 2 viti TS M5x27, 4 viti TS Ø 4,2x13, 2 viti TS M5x12 in acciaio inox 304. Peso max dell'anta 100 Kg (130 Kg con viti supplementari). | 1013, 8017, 8019, 9001, 9005, 9010, BL10, BR5, BR801, BW21, GR217, GR50, GR51, GR606, HL, PVD H, PVD X, RD501, SILV, WT005 | 5   |
|   | DESCRIZIONE Punti di chiusura supplementari   | FINITURE   | PZ. |
|    | <b>1246.728</b> Rinvio d'angolo superiore, in zama zincata nera.  |  | 10  |
|    | <b>1246.726</b> Nasello di chiusura, in zama zincata nera, 1 tappo in poliuretano.  |  | 40  |
|    | <b>1246.727</b> Incontro registrabile in zama zincata nera, 2 grani M5x12 e 1 vite TS M4x8 in acciaio inox 304, premontati.   |  | 40  |
|    | <b>1246.817</b> Rinvio d'angolo inferiore, in zama zincata nera. Disponibile fino ad esaurimento scorte.  |  | 10  |
|   | DESCRIZIONE Accessori per anta semi fissa affiancata  | FINITURE   | PZ. |
|   | <b>1246.819</b> (brev.) Kit cerniere da agganciare per anta affiancata a RIBANTATRE in zama, alluminio e acciaio inox 430, 2 viti TS M5x8, 4 viti TS M5x12, 2 viti TS M5x27 e 4 viti TS Ø 4,2x13 in acciaio inox 304.   | 1013, 8019, 9001, 9005, 9010, BL10, BR5, BR801, GR217, GR50, GR51, GR606, HL, PVD X, RD501, SILV, WT005                    | 5   |
|  | <b>1541.2</b> CHIUDO (brevettato) Pailetto (corsa mm 20) in nylon nero e acciaio zincato, tassello fine-corsa in zama.  |  | 50  |
|  | <b>1541.820</b> Asta sagomata in alluminio nero elettr. per art. 1541/1/.2/.3/.6.   |  | 50  |
|  | <b>1416.1</b> Ferrogliera doppia in zama zincata nera, 1 grano M5x6 in acciaio zincato, premontato.   |  | 100 |
|   | DESCRIZIONE Accessori opzionali   | FINITURE   | PZ. |
|  | <b>1490</b> BLOCAL Serratura in zama, nylon e acciaio inox 430, con cilindro di sicurezza (chiavi uguali), 2 viti TC M5x12 e 2 viti TC Ø 3,9x13 in acciaio inox 304.  | 1013, 7035, 8019, 9001, 9005, 9010, BL10, C, SILV  | 10  |
|  | <b>1246.729</b> Innesto cremonese in zama zincata nera, 2 tappi in poliuretano.   |  | 10  |
|   | <b>1246.957</b> Istruzione di montaggio per profili All.co 5 sorm.  |  | 1   |



## 264 RIBANTATRE

per profili a giunto aperto complanari (luce 31.5 mm)

MANOVRA TRADIZIONALE

Pezzi necessari per la realizzazione del serramento in funzione delle dimensioni H e L (in mm)

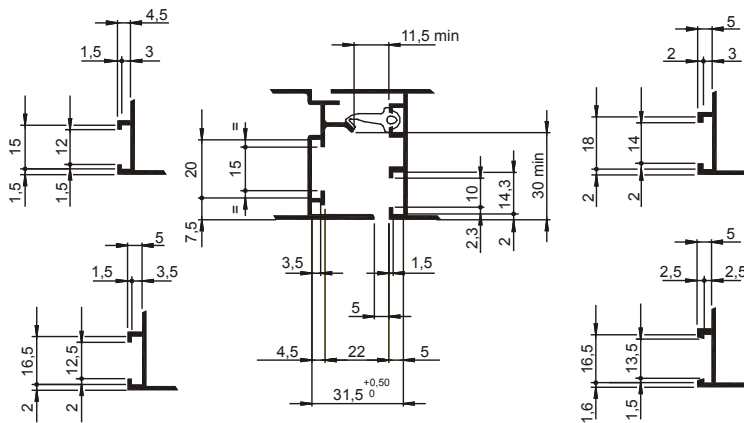
| N°  | DESCRIZIONE                                       | Codice articolo | H           |              | L           |              | ANNA | SEMI | LUSA |              |
|-----|---|-----------------|-------------|--------------|-------------|--------------|------|------|------|--------------|
|     |   |                 | 600<br>1400 | 1401<br>2400 | 500<br>1200 | 1201<br>1400 |      |      |      | 1401<br>1700 |
| 5   | (brev.) Gr. base destro con br. standard          | 1247.7          | 1           |              |             |              |      |      |      |              |
| 5   | (brev.) Gr. base sinistro con br. standard        | 1247.8          | 1           |              |             |              |      |      |      |              |
| 5   | (brev.) Gr. base destro con br. standard e suppl. | 1247.9          |             |              | 1           |              |      |      |      |              |
| 5   | (brev.) Gr. base sinistro con br. standard suppl. | 1247.10         |             |              | 1           |              |      |      |      |              |
| 10  | Braccio limitatore d' apertura                    | 1343.1          | 1           |              |             |              |      |      |      | 1            |
| 10  | Rinvio d'angolo superiore                         | 1246.728        |             | 1            |             |              | 1    |      |      |              |
| 40  | Nasello di chiusura                               | 1246.741        |             |              |             |              |      | 1    |      |              |
| 40  | Incontro registrabile                             | 1246.743        |             | 1            |             | 1            |      | 3    |      |              |
| 40  | Chiusura supplementare lato cerniere              | 1246.834        |             |              |             |              | 1    |      | 1    |              |
| 40  | Chiusura supplementare lato cerniere              | 1246.840        |             | 1            |             |              |      |      |      |              |
| 5   | (brev.) Kit cerniere per anta affiancata          | 1247.703        |             |              |             |              |      |      | 1    |              |
| 100 | Grano inox  | 1247.702        | 2           | 4            | 2           |              | 4    |      |      |              |
| 20  | Pailetto da agganciare                            | 1246.827        |             |              |             |              |      |      | 2    |              |
| 100 | Ferrogliera doppia                                | 1246.828        |             |              |             |              |      |      | 2    |              |

Peso massimo dell'anta 100 Kg

|   |      |    |     |     |     |     |     |      |      |      |      |      |      |      |      |
|---|------|----|-----|-----|-----|-----|-----|------|------|------|------|------|------|------|------|
|   | 2400 | 39 | 31  | 26  | 22  | 19  | 17  | 15   | 14   | 12   | 11   | 11   | 10   | 9    |      |
|   | 2300 | •  | 33  | 27  | 23  | 20  | 18  | 16   | 14   | 13   | 12   | 11   | 10   | 9    |      |
|   | 2200 | •  | 35  | 29  | 25  | 22  | 19  | 17   | 15   | 14   | 13   | 12   | 10   | 9    |      |
|   | 2100 | •  | 36  | 31  | 26  | 23  | 20  | 18   | 16   | 15   | 13   | 12   | 10   | 9    |      |
|   | 2000 | •  | 39  | 32  | 28  | 24  | 21  | 19   | 17   | 15   | 14   | 12   | 10   | 9    |      |
|   | 1900 | •  | •   | 34  | 29  | 26  | 23  | 20   | 18   | 16   | 14   | 12   | 10   | 9    |      |
|   | 1800 | •  | •   | 36  | 31  | 27  | 24  | 21   | 18   | 17   | 14   | 12   | 10   | 8    |      |
|   | 1700 | •  | •   | 39  | 33  | 29  | 26  | 23   | 20   | 17   | 14   | 12   | 10   | 8    |      |
|   | 1600 | •  | •   | •   | 35  | 31  | 27  | 25   | 23   | 17   | 15   | 12   | 9    | 7    |      |
|   | 1500 | •  | •   | •   | 38  | 33  | 29  | 25   | 21   | 17   | 14   | 10   | 8    | 6    |      |
| H | 1400 | •  | •   | •   | •   | 36  | 31  | 25   | 21   | 17   | 12   | 9    | 6    | 5    |      |
|   | 1300 | •  | •   | •   | •   | 39  | 31  | 25   | 20   | 15   | 10   | 8    | 5    | X    |      |
|   | 1200 | •  | •   | •   | •   | •   | 31  | 25   | 18   | 12   | 8    | 5    | X    | X    |      |
|   | 1100 | •  | •   | •   | •   | •   | 32  | 21   | 15   | 9    | 8    | X    | X    | X    |      |
|   | 1000 | •  | •   | •   | •   | •   | 27  | 17   | 11   | 8    | X    | X    | X    | X    |      |
|   | 900  | •  | •   | •   | •   | 34  | 21  | 14   | 8    | X    | X    | X    | X    | X    |      |
|   | 800  | •  | •   | •   | •   | 27  | 14  | 8    | X    | X    | X    | X    | X    | X    |      |
|   | 700  | •  | •   | •   | 29  | 17  | 8   | X    | X    | X    | X    | X    | X    | X    |      |
|   | 600  | •  | •   | •   | 18  | 5   | X   | X    | X    | X    | X    | X    | X    | X    |      |
|   |      |    | 500 | 600 | 700 | 800 | 900 | 1000 | 1100 | 1200 | 1300 | 1400 | 1500 | 1600 | 1700 |
|   |      |    |     |     |     |     |     |      |      |      |      |      |      |      |      |
|   |      |    |     |     |     |     |     |      |      |      |      |      |      |      |      |
|   |      |    |     |     |     |     |     |      |      |      |      |      |      |      |      |

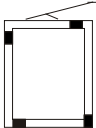
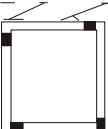
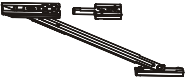



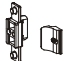
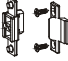
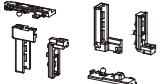



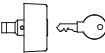

L

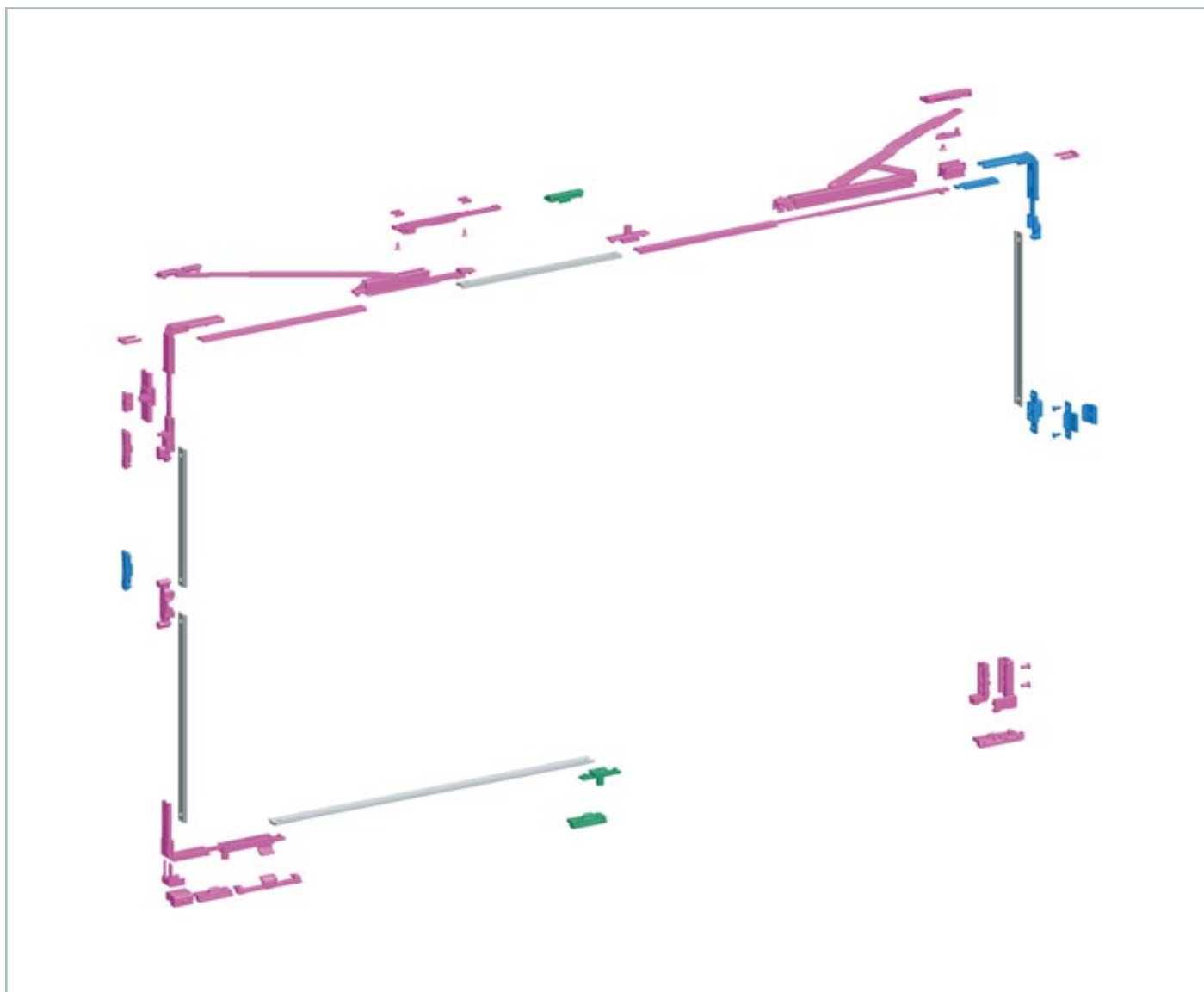
• Eseguitibile con spessore max. del vetro di mm. 40  
 20: eseguitibile con spessore max. del vetro (esempio mm 20)  
 X Non eseguitibile  
 NOTA: lo spessore del vetro si riferisce allo spessore del materiale senza camera d'aria



STOPPER (31,5 C.I.) M.T.

- 1247.7
- 1247.8
- 1247.9
- 1247.10
- 1246.728
- 1246.743
- 1246.741
- 1343.1
- 1247.703
- 1246.834
- 1246.827
- 1247.702
- 1246828

|   | DESCRIZIONE Gruppi base ( per 4 punti di chiusura)  | FINITURE  | PZ. |
|---|---|---|-----|
|    | <b>1247.7</b> RIBANTATRE (brev.) Chiusura a 4 punti con cerniera a scomparsa. Gruppo base destro con braccio standard in acciaio inox 304, cerniere, rinvii e punti di chiusura in zama zincata nera, viteria in acciaio inox 304.                          |   | 5   |
|   | <b>1247.8</b> RIBANTATRE Come art. 1247.7 ma sinistro.  |   | 5   |
|    | <b>1247.9</b> RIBANTATRE (breve.) Chiusura a 4 punti con cerniera a scomparsa. Gruppo base destro con braccio standard e braccio supplementare in acciaio inox 304, cerniere, rinvii e punti di chiusura in zama zincata nera, viteria in acciaio inox 304. |   | 5   |
|   | <b>1247.10</b> RIBANTATRE Come art. 1247.9 ma sinistro.   |   | 5   |
|    | <b>1343.1</b> Braccio limitatore d' apertura ad effetto smorzante in zama, nylon, poliuretano e acciaio inox 304, 2 grani M5x10 e 2 grani M5x12 in acciaio inox 304 premontati.   |   | 10  |
|   | DESCRIZIONE Punti di chiusura supplementari   | FINITURE  | PZ. |
|    | <b>1246.728</b> Rinvio d'angolo superiore, in zama zincata nera.  |   | 10  |
|    | <b>1246.741</b> Nasello di chiusura, in zama zincata nera, 1 tappo in poliuretano.  |   | 40  |
|    | <b>1246.743</b> Incontro registrabile in zama zincata nera, 2 grani M5x12 e 1 vite TS M4x8 in acciaio inox 304, premontati.   |   | 40  |
|    | <b>1246.834</b> Chiusura supplementare lato cerniere in zama zincata nera, 1 tappo in poliuretano, 1 grano M5x10 e 1 grano M5x8 in acciaio inox 304.  |   | 40  |
|    | <b>1246.840</b> Chiusura supplementare lato cerniere in zama zincata nera, 1 tappo in poliuretano, 2 viti TS Ø 4,2x13 e 1 grano M5x10 in acciaio inox 304.  |   | 40  |
|   | DESCRIZIONE Accessori per anta semi fissa affiancata  | FINITURE  | PZ. |
|   | <b>1247.703</b> (brev.) Kit di cerniere a scomparsa da agganciare per anta affiancata a RIBANTATRE in zama zincata nera, 4 viti TS M5x12 e 6 grani M5x12 premontati.  |   | 5   |
|  | <b>1247.702</b> Grano inox M5x16.   |   | 100 |
|  | <b>1246.827</b> Paletto da agganciare con funzione di incontro sicurezza, in zama zincata nera e acciaio inox 430, 2 grani M5x6 in acciaio inox 304 premontati.   |   | 20  |
|  | <b>1246.828</b> Ferrogliera doppia in zama zincata nera, 2 grani M5x12 in acciaio inox 304 premontati.  |   | 100 |
|   | DESCRIZIONE Accessori opzionali   | FINITURE  | PZ. |
|  | <b>1490</b> BLOCAL Serratura in zama, nylon e acciaio inox 430, con cilindro di sicurezza (chiavi uguali), 2 viti TC M5x12 e 2 viti TC Ø 3,9x13 in acciaio inox 304.  | 1013, 7035, 8019, 9001, 9005, 9010, BL10, C, SILV | 10  |
|  | <b>1246.747</b> Innesto cremonese in zama zincata nera, 2 tappi in poliuretano.   |   | 10  |
|   | <b>1247.951</b> Istruzione di montaggio per STOPPER PG 31.5.  |   | 1   |



## 268 RIBANTATRE

per profili a giunto aperto complanari (luce 31.5 mm)

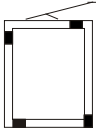
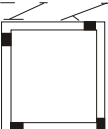
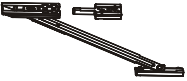



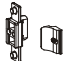
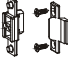
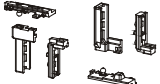



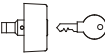

MANOVRA LOGICA

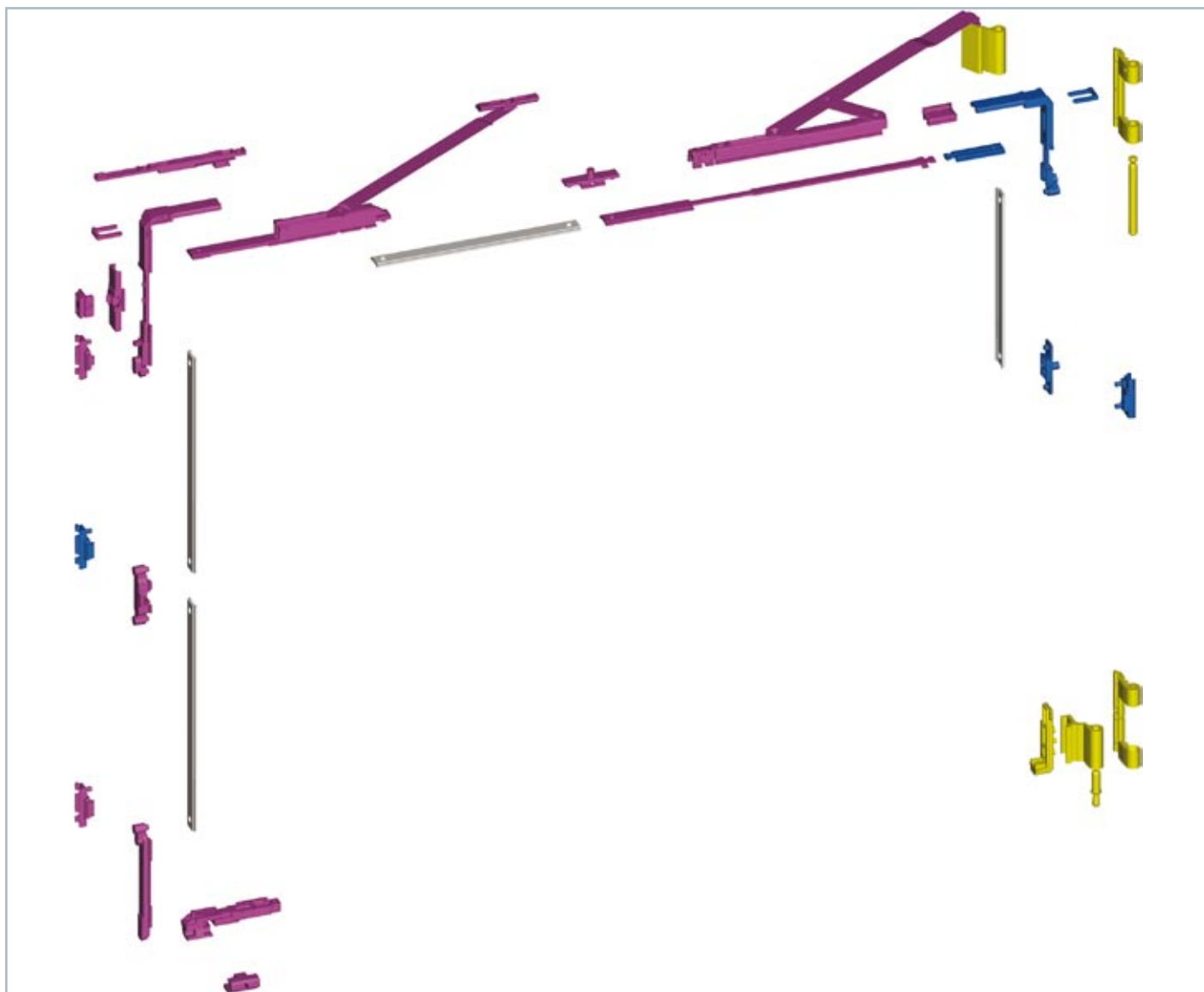


Pezzi necessari per la realizzazione del serramento in funzione delle dimensioni H e L (in mm)

| N°  | DESCRIZIONE   | Codice articolo | H           |              | L           |              | ANNA | SEMI | L.ESCA |              |
|-----|---|-----------------|-------------|--------------|-------------|--------------|------|------|--------|--------------|
|     |   |                 | 600<br>1400 | 1401<br>2400 | 500<br>1200 | 1201<br>1400 |      |      |        | 1401<br>1700 |
| 5   | (brev.) Gr. base destro con br. standard, cerniere a scomparsa, manovra logica            | 1247.37         | 1           |              |             |              |      |      |        |              |
| 5   | (brev.) Gr. base sinistro con br. standard, cerniere a scomparsa, manovra logica          | 1247.38         | 1           |              |             |              |      |      |        |              |
| 5   | (brev.) Gr. base destro con br. standard e suppl., cerniere a scomparsa, manovra logica   | 1247.39         |             |              | 1           |              |      |      |        |              |
| 5   | (brev.) Gr. base sinistro con br. standard e suppl., cerniere a scomparsa, manovra logica | 1247.40         |             |              | 1           |              |      |      |        |              |
| 10  | Braccio limitatore d'apertura   | 1343.1          | 1           |              |             |              |      |      |        | 1            |
| 10  | Rinvio d'angolo superiore   | 1246.728        |             | 1            |             |              | 1    |      |        |              |
| 40  | Nasello di chiusura   | 1246.741        |             |              |             |              |      | 1    |        |              |
| 40  | Incontro registrabile   | 1246.743        |             | 1            |             | 1            | 3    |      |        |              |
| 40  | Chiusura supplementare lato cerniere  | 1246.834        |             | 1            |             | 1            |      |      | 1      |              |
| 40  | Chiusura supplementare lato cerniere  | 1246.840        |             | 1            |             | 1            |      |      | 1      |              |
| 5   | (brev.) Kit cerniere per anta affiancata  | 1247.703        |             |              |             |              |      |      | 1      |              |
| 100 | Grano inox  | 1247.702        | 2           | 4            | 2           | 4            |      |      |        |              |
| 20  | Pailetto da agganciare  | 1246.827        |             |              |             |              |      |      |        |              |
| 100 | Ferrogliera doppia  | 1246.828        |             |              |             |              |      |      | 2      |              |



|   | DESCRIZIONE Gruppi base ( per 4 punti di chiusura)  | FINITURE  | PZ. |
|---|---|---|-----|
|    | <b>1247.37</b> RIBANTATRE (brev.) Chiusura a 4 punti con cerniera a scomparsa, manovra logica. Gruppo base destro con braccio standard in acciaio inox 304, cerniere, rinvii e punti di chiusura in zama zincata nera, viteria in acciaio inox 304.                         |   | 5   |
|   | <b>1247.38</b> RIBANTATRE Come art. 1247.37 ma sinistro.  |   | 5   |
|    | <b>1247.39</b> RIBANTATRE (brev.) Chiusura a 4 punti con cerniera a scomparsa, manovra logica. Gruppo base destro con braccio standard e braccio supplementare in acciaio inox 304, cerniere, rinvii e punti di chiusura in zama zincata nera, viteria in acciaio inox 304. |   | 5   |
|   | <b>1247.40</b> RIBANTATRE Come art. 1247.39 ma sinistro.  |   | 5   |
|    | <b>1343.1</b> Braccio limitatore d' apertura ad effetto smorzante in zama, nylon, poliuretano e acciaio inox 304, 2 grani M5x10 e 2 grani M5x12 in acciaio inox 304 premontati.   |   | 10  |
|   | DESCRIZIONE Punti di chiusura supplementari   | FINITURE  | PZ. |
|    | <b>1246.728</b> Rinvio d'angolo superiore, in zama zincata nera.  |   | 10  |
|    | <b>1246.741</b> Nasello di chiusura, in zama zincata nera, 1 tappo in poliuretano.  |   | 40  |
|    | <b>1246.743</b> Incontro registrabile in zama zincata nera, 2 grani M5x12 e 1 vite TS M4x8 in acciaio inox 304, premontati.   |   | 40  |
|    | <b>1246.834</b> Chiusura supplementare lato cerniere in zama zincata nera, 1 tappo in poliuretano, 1 grano M5x10 e 1 grano M5x8 in acciaio inox 304.  |   | 40  |
|    | <b>1246.840</b> Chiusura supplementare lato cerniere in zama zincata nera, 1 tappo in poliuretano, 2 viti TS Ø 4,2x13 e 1 grano M5x10 in acciaio inox 304.  |   | 40  |
|   | DESCRIZIONE Accessori per anta semi fissa affiancata  | FINITURE  | PZ. |
|   | <b>1247.703</b> (brev.) Kit di cerniere a scomparsa da agganciare per anta affiancata a RIBANTATRE in zama zincata nera, 4 viti TS M5x12 e 6 grani M5x12 premontati.  |   | 5   |
|  | <b>1247.702</b> Grano inox M5x16.   |   | 100 |
|  | <b>1246.827</b> Paletto da agganciare con funzione di incontro sicurezza, in zama zincata nera e acciaio inox 430, 2 grani M5x6 in acciaio inox 304 premontati.   |   | 20  |
|  | <b>1246.828</b> Ferrogliera doppia in zama zincata nera, 2 grani M5x12 in acciaio inox 304 premontati.  |   | 100 |
|   | DESCRIZIONE Accessori opzionali   | FINITURE  | PZ. |
|  | <b>1490</b> BLOCAL Serratura in zama, nylon e acciaio inox 430, con cilindro di sicurezza (chiavi uguali), 2 viti TC M5x12 e 2 viti TC Ø 3,9x13 in acciaio inox 304.  | 1013, 7035, 8019, 9001, 9005, 9010, BL10, C, SILV | 10  |
|  | <b>1246.747</b> Innesto cremonese in zama zincata nera, 2 tappi in poliuretano.   |   | 10  |



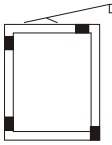
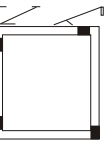



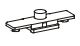

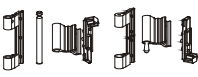
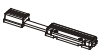
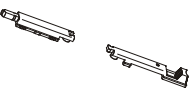
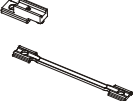
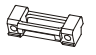
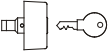

272 RIBANTATRE

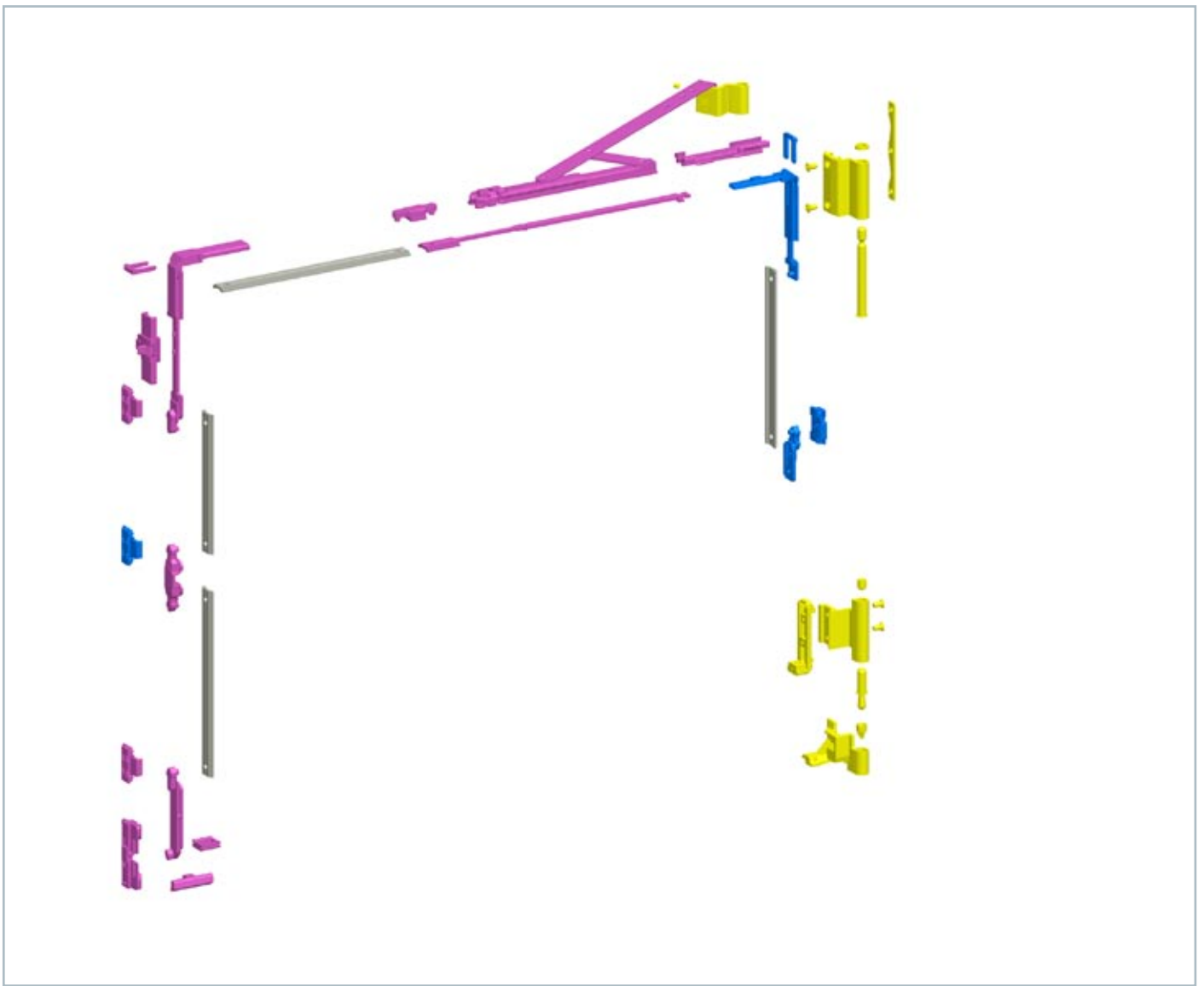
per Ekip 40/ev/Thermo 53/Thermo 58 complanari

Pezzi necessari per la realizzazione del serramento in funzione delle dimensioni H e L (in mm)

| N°  | DESCRIZIONE                                  | Codice articolo | H           |             |              |             |              | ANITA<br>SEMI<br>ESSA |
|-----|--|-----------------|-------------|-------------|--------------|-------------|--------------|-----------------------|
|     |  |                 | 600<br>1800 | 600<br>1400 | 1401<br>2400 | 600<br>1400 | 1401<br>2400 |                       |
|     |  |                 | L           |             |              |             |              |                       |
|     |  |                 | 340<br>499  | 500<br>1200 | 1201<br>1400 |             |              |                       |
| 5   | Gruppo base con braccio standard             | 1246.38         |             | 1           |              |             |              |                       |
| 5   | Gruppo base con braccio corto                | 1246.39         | 1           |             |              |             |              |                       |
| 5   | Gr. base con bracci standard e supplementare | 1246.43         |             |             |              | 1           |              |                       |
| 5   | Kit cerniere da agganciare                   | 1246.749        | 1           |             |              |             |              |                       |
| 10  | Rinvio d'angolo superiore                    | 1246.769        |             |             | 1            |             | 1            |                       |
| 40  | Nasello di chiusura                          | 1246.765        |             |             | 1            |             | 1            |                       |
| 40  | Incontro registrabile                        | 1246.767        |             |             | 2            |             | 2            |                       |
| 5   | Kit cerniere per anta affiancata             | 1246.826        |             |             |              |             |              | 1                     |
| 20  | Paletto da agganciare                        | 1246.827        |             |             |              |             |              | 2                     |
| 50  | (brev.) Paletto a spinta da agganciare       | 1541.2          |             |             |              |             |              |                       |
| 50  | Asta sagomata per art. 1541.2                | 1541.823        |             |             |              |             |              | 2                     |
| 100 | Ferrogliera doppia                           | 1415.2          |             |             |              |             |              | 2                     |



|   | DESCRIZIONE Gruppi base (per 4 punti di chiusura)  | FINITURE   | PZ. |
|---|--|--|-----|
|    | <b>1246.38</b> RIBANTATRE Gruppo base con braccio standard in acciaio inox 304, rinvii e punti di chiusura in zama zincata nera, viteria in acciaio inox 304.                                  |  | 5   |
|    | <b>1246.39</b> RIBANTATRE Gruppo base con braccio corto in acciaio inox 304, rinvio e punti di chiusura in zama zincata nera, viteria in acciaio inox 304.                                     |  | 5   |
|    | <b>1246.43</b> RIBANTATRE Gruppo base con braccio standard e braccio supplementare in acciaio inox 304, rinvio e punti di chiusura in zama zincata nera, viteria in acciaio inox 304.          |  | 5   |
|    | <b>1246.749</b> Kit cerniere da agganciare per RIBANTATRE in alluminio e acciaio inox 430, 2 viti TS M5x8, 2 viti TS M5x12 e 7 grani M5x12 in acciaio inox 304 premontati. Portata max 100 Kg. | 1013, 8019, 9001, 9005, 9010, BR5, BR801, C, GR217, GR606, HL, RD501, SILV, U, WT005 | 5   |
|   | DESCRIZIONE Punti di chiusura supplementari  | FINITURE   | PZ. |
|    | <b>1246.769</b> Rinvio d'angolo superiore, in zama zincata nera.   |  | 10  |
|    | <b>1246.765</b> Nasello di chiusura in zama zincata nera, 1 tappo in poliuretano, 2 boccole in nylon Ø 6-Ø 8 mm.   |  | 40  |
|    | <b>1246.767</b> Incontro registrabile in zama zincata nera, 2 grani M5x12 e 1 vite TS M4x6 in acciaio inox 304, premontati.  |  | 40  |
|   | DESCRIZIONE Accessori per anta semi fissa affiancata   | FINITURE   | PZ. |
|    | <b>1246.826</b> Kit cerniere da agganciare per anta affiancata a RIBANTATRE in alluminio e acciaio inox 430, 4 viti TS M5x12 e 7 grani M5x12 in acciaio inox 304 premontati.                   | 1013, 8019, 9005, 9010, BR801, GR217, GR606, RD501, SILV, U, WT005                   | 5   |
|   | <b>1246.827</b> Pailetto da agganciare con funzione di incontro sicurezza, in zama zincata nera e acciaio inox 430, 2 grani M5x6 in acciaio inox 304 premontati.                               |  | 20  |
|  | <b>1541.2</b> CHIUDO (brevettato) Pailetto (corsa mm 20) in nylon nero e acciaio zincato, tassello fine-corsa in zama.   |  | 50  |
|  | <b>1541.823</b> Asta sagomata in alluminio nero elettrocolore per art. 1541.2 e tassello di riscontro per sicurezza contro falsa manovra in nylon nero.  |  | 50  |
|  | <b>1415.2</b> Ferrogliera doppia in zama zincata nera, 2 grani M5x10 in acciaio zincato, premontati.   |  | 100 |
|   | DESCRIZIONE Accessori opzionali  | FINITURE   | PZ. |
|  | <b>1490</b> BLOCAL Serratura in zama, nylon e acciaio inox 430, con cilindro di sicurezza (chiavi uguali), 2 viti TC M5x12 e 2 viti TC Ø 3,9x13 in acciaio inox 304.                           | 1013, 7035, 8019, 9001, 9005, 9010, BL10, C, SILV                                    | 10  |
|  | <b>1246.771</b> Innesto cremonese in zama zincata nera, 2 tappi in poliuretano e 2 boccole in nylon Ø 6-Ø 8 mm.  |  | 10  |
|   | <b>1246.961</b> Istruzione di montaggio per profili Ekip 40 compl.   |  | 1   |



276 RIBANTA 4

per NC 40 N sormonto

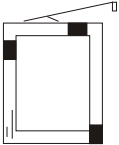
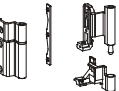


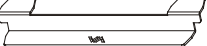




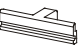

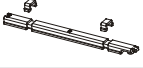


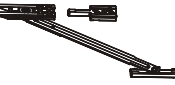


Pezzi necessari per la realizzazione del serramento in funzione delle dimensioni H e L (in mm)

| PZ  | DESCRIZIONE                                    | Codice articolo | MONO ANTA |             |              |             | ANTA SEMI FISSA |             |              |             |              |
|-----|--|-----------------|-----------|-------------|--------------|-------------|-----------------|-------------|--------------|-------------|--------------|
|     |  |                 | H         | 700<br>1400 | 1401<br>2400 | 700<br>1400 | 1401<br>2400    | 700<br>1400 | 1401<br>2400 | 700<br>1400 | 1401<br>2400 |
|     |  |                 | L         | 353<br>499  | 500<br>1200  | 404<br>549  | 550<br>1200     |             |              |             |              |
| 5   | (brev.) Gruppo base con braccio standard       | 3000.2          |           |             | 1            |             |                 |             |              | 1           |              |
| 5   | (brev.) Gruppo base con braccio corto          | 3000.3          | 1         |             |              |             |                 | 1           |              |             |              |
| 5   | (brev.) Kit cerniere destre per RIBANTA 4      | 3000.737        | 1         |             |              |             |                 |             |              |             |              |
| 5   | (brev.) Kit di trasformazione sx per RIBANTA 4 | 3000.738        |           |             |              |             |                 |             |              |             |              |
| 5   | Kit di cerniere ambidestre per RIBANTA 4       | 3000.741        |           |             |              |             |                 |             |              |             |              |
| 1   | Dima di posizionamento                         | 3000.951        | 1         |             |              |             |                 |             |              |             |              |
| 5   | Kit per chiusure supplementari verticali       | 3000.821        |           | 1           |              | 1           |                 | 1           |              | 1           |              |
| 50  | (brev.) Cerniera a 2 ali                       | 1121.12*        |           |             |              |             |                 | 2           |              |             |              |
| 40  | Nasello di chiusura                            | 3000.800        |           |             |              |             |                 | 1           |              |             |              |
| 20  | Paletto verticale da agganciare                | 3000.850*       |           |             |              |             |                 | 1           |              |             |              |
| 100 | Ferrogliera doppia                             | 1416            |           |             |              |             |                 | 1           |              |             |              |
| 100 | Appoggio anta                                  | 1410.2          |           |             |              |             |                 | 1           |              |             |              |

\* Solo per NC 40 N sormonto/sormonto raggiato, Point/Point raggiato



|   | DESCRIZIONE Gruppi base ( per 4 punti di chiusura)  | FINITURE  | PZ. |
|---|---|---|-----|
|    | <b>3000.2</b> RIBANTA 4 (brev.) Gruppo base con braccio standard in acciaio inox 430, rinvio e punti di chiusura in zama zincata nera, viteria in acciaio inox 304.   |   | 5   |
|   | <b>3000.3</b> RIBANTA 4 Come 3000.2 ma con braccio corto.   |   | 5   |
|    | <b>3000.737</b> (brevettato) Kit di cerniere destre in zama e alluminio, 1 vite TS M5x8, 4 viti TSC M5x10, 1 vite TS M5x16 e 1 vite TS Ø 3,9x13 in acciaio inox 304. Portata max 70 Kg.   | 1013, 8019, 9001, 9005, 9010, BL10, BR801, GR217, GR606, SILV   | 5   |
|    | <b>3000.738</b> (brevettato) Kit di trasformazione per RIBANTA 4 sinistra in zama.  | 1013, 8019, 9001, 9005, 9010, BL10, BR801, GR217, GR606, HL, SILV   | 5   |
|    | <b>3000.741</b> Kit di cerniere ambidestre per RIBANTA 4. Portata max 70 Kg.  | 1013, 8017, 8019, 9001, 9005, 9010, BL10, BR5, BR801, GR217, GR606, HL, PVD X, SILV   | 5   |
|    | <b>3000.951</b> Dima di posizionamento accessori su telaio per RIBANTA 4 art. 3000.2/.3.  |   | 1   |
|   | DESCRIZIONE Punti di chiusura supplementari   | FINITURE  | PZ. |
|    | <b>3000.821</b> Kit per chiusure supplementari verticali in zama zincata nera, viteria in acciaio inox 304.   |   | 5   |
|   | DESCRIZIONE Accessori per anta semi fissa affiancata  | FINITURE  | PZ. |
|   | <b>1121.12</b> MORSA+ (brev.) Cerniera a 2 ali in alluminio, boccola in nylon, perno, contropiastre e 4 viti TSC M5x10 premontate in acciaio inox 430. Portata:2 cerniere Kg 80, 3 cerniere Kg 90 (HL, PVD X, XSD=conf. da 20 pz.). | 1013, 6005, 8017, 8019, 9001, 9005, 9010, BL10, BR5, BR801, C, F, GR217, GR50, GR51, GR606, HL, NE, PVD X, RD501, SILV, U, WT005, XSD, ZE | 50  |
|  | <b>3000.800</b> Nasello di chiusura (solo per anta-ribalta e anta semi-fissa), alternativo al paletto superiore.  |   | 40  |
|  | <b>3000.850</b> Paletto da agganciare in nylon nero e acciaio zincato, tassello fine-corsa in zama, 1 grano M5x6 in acciaio inox 304 premontato. Per cava 15x20 mm.   |   | 20  |
|  | <b>1416</b> Ferrogliera doppia in zama zincata nera, 1 grano M5x6 in acciaio zincato, premontato.   |   | 100 |
|  | <b>1410.2</b> Appoggio in zama, 1 grano M5x6 in acciaio zincato, premontato.  |   | 100 |
|   | DESCRIZIONE Accessori opzionali   | FINITURE  | PZ. |
|  | <b>1541.802</b> Prolunga in nylon nero per art. 1541.2.   |   | 50  |
|  | <b>1490</b> BLOCAL Serratura in zama, nylon e acciaio inox 430, con cilindro di sicurezza (chiavi uguali), 2 viti TC M5x12 e 2 viti TC Ø 3,9x13 in acciaio inox 304.  | 1013, 7035, 8019, 9001, 9005, 9010, BL10, C, SILV   | 10  |
|  | <b>1243.704</b> Innesto cremonese in zama zincata nera, 2 tappi in poliuretano.   |   | 10  |
|  | <b>1343.2</b> Braccio limitatore d' apertura ad effetto smorzante in zama, nylon, poliuretano e acciaio inox 304, 2 grani M5x8 in acciaio zincato e 2 grani M5x12 in acciaio inox 304 premontati.                                   |   | 10  |





## Cremonesi, martelline e accessori per anta-ribalta

281

**AV SAVIO**

- MANON
- GIOCONDA
- MONO

Pag. 282-291

Pag. 290

Pag. 293

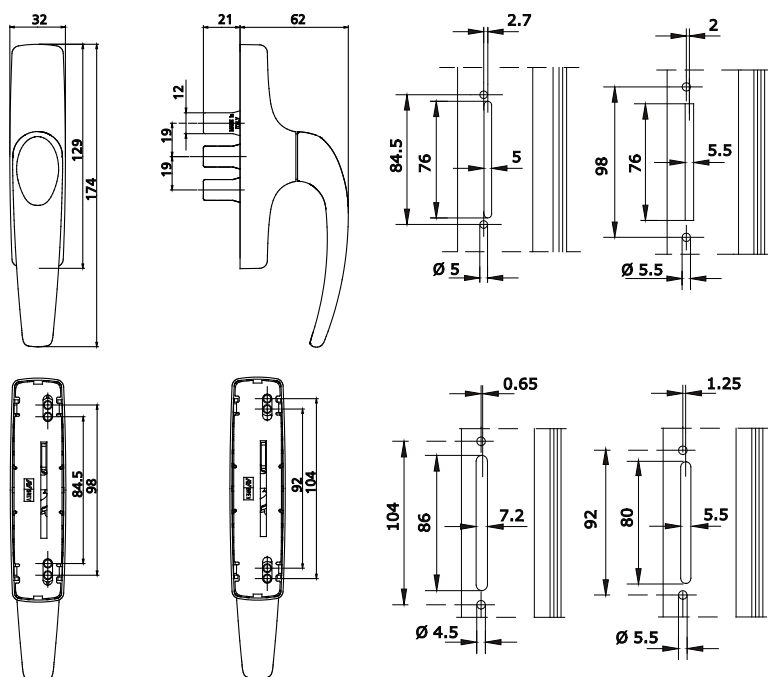


## 873.1-873.2

| codice | descrizione  | finiture   | pz. |
|--------|--|--|-----|
| 873.1  | (brevettato) Cremonese per anta-ribalta in metallo pressofuso o in ottone, interassi mm 84.5-98, 2 viti TCEI M5x14 in acciaio inox 304 (C: confezionamento da 50 pz.). | 1013, 1015, 1247, 3001, 6002, 6005, 7016, 7032, 8017, 8019, 9001, 9005, 9010, 9016, B.SA, BL10, BR5, BR801, BW21, C, GR217, GR51, GR606, GREY, OTT, PVD H, PVD X, RD501, SILV, WT005 | 5   |
| 873.2  | (brevettato) Cremonese per anta-ribalta in metallo pressofuso o in ottone, interassi mm 92-104, 2 viti TCEI M5x14 in acciaio inox 304 (C: confezionamento da 50 pz.).  | 1013, 1015, 6002, 6005, 7032, 8017, 8019, 9001, 9005, 9010, 9016, B.SA, BL10, BL25, BR5, BR801, BW21, C, GR217, GR50, GR51, GR606, OTT, PVD H, PVD X, RD501, SILV, WT005             | 5   |

Cremonesi, martelline e accessori per anta-ribalta

# Manon



873.1 - 873.2

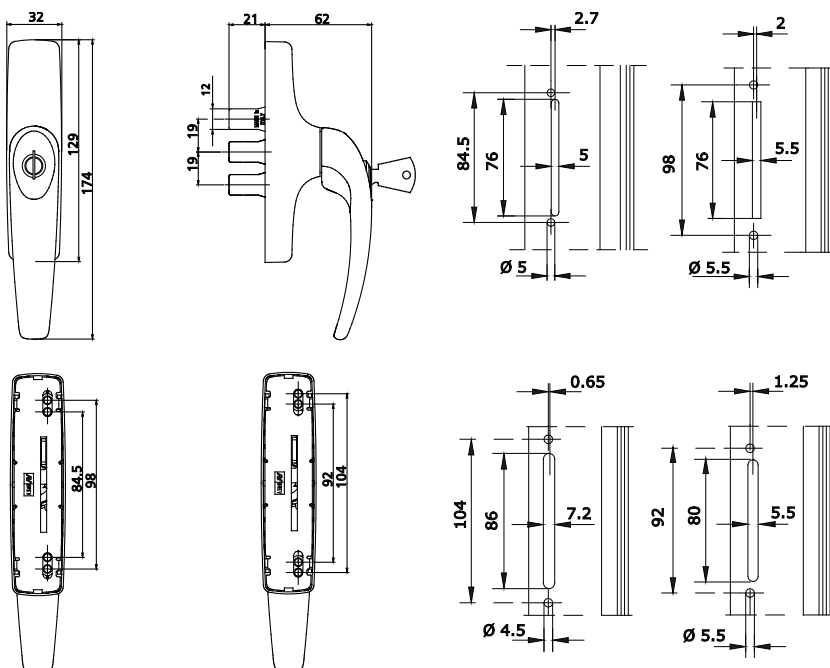


**873.753-873.754**

| codice  | descrizione  | finiture  | pz. |
|---------|--|---|-----|
| 873.753 | (brevettato) Cremonese per anta-ribalta in metallo pressofuso o in ottone, con cilindro di sicurezza (chiavi uguali), interassi mm 84.5-98, 2 viti TCEI M5x14 in acciaio inox 304. | 1013, 1015, 6002, 6005, 7032, 8019, 9001, 9005, 9010, 9016, B.SA, BL10, BW21, C, GR217, OTT, PVD H, PVD X, SILV | 5   |
| 873.754 | (brevettato) Cremonese per anta-ribalta in metallo pressofuso o in ottone, con cilindro di sicurezza (chiavi uguali), interassi mm 92-104, 2 viti TCEI M5x14 in acciaio inox 304.  | 1013, 1015, 6002, 7032, 8019, 9001, 9005, 9010, 9016, B.SA, BL10, BW21, C, OTT, PVD H, PVD X, SILV              | 5   |

Cremonesi, martelline e accessori per anta-ribalta

**Manon** 283



873.753 - 873.754



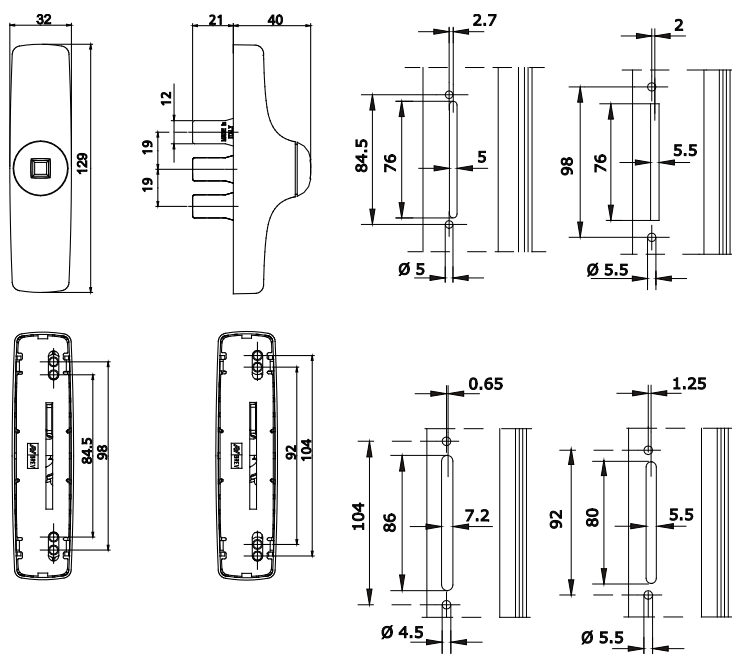
## 873.755-873.756

| codice  | descrizione   | finiture                              | pz. |
|---------|---|---------------------------------------|-----|
| 873.755 | (brevettato) Cremonese per anta-ribalta in metallo pressofuso, senza manico (manico art. 1243.599), interassi mm 84.5-98, 2 viti TCEI M5x14 in acciai inox 304. | 1013, 8019, 9005, 9010, GR217, SILV   | 5   |
| 873.756 | (brevettato) Cremonese per anta-ribalta in metallo pressofuso, senza manico (manico art. 1243.599), interassi mm 92-104, 2 viti TCEI M5x14 in acciaio inox 304. | 1013, 8019, 9005, 9010, BL10, C, SILV | 5   |

Cremonesi, martelline e accessori per anta-ribalta

284

# Manon



873.755 - 873.756



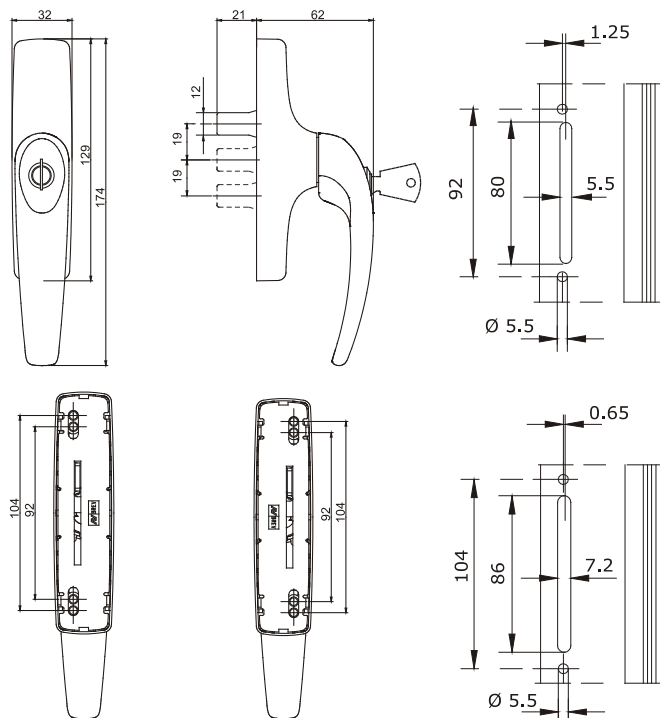
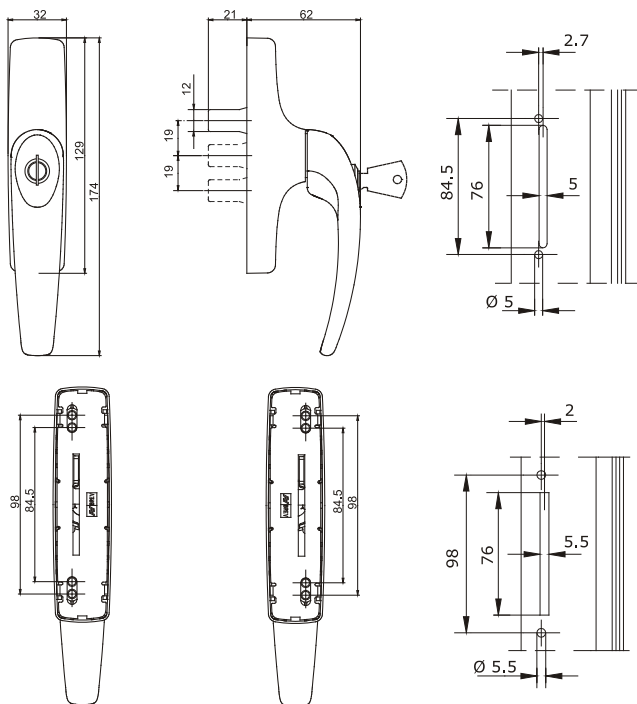


**873.771-873.772-873.773-873.774**

| codice  | descrizione   | finiture  | pz. |
|---------|---|---|-----|
| 873.771 | (brevettato) Cremonese versione sinistra per anta-ribalta manovra logica in metallo pressofuso o in ottone, con cilindro di sicurezza (chiavi uguali), interassi mm 84.5-98, 2 viti TCEI M5x14 in acciaio inox 304. | 1013, 7032, 7035, 8019, 9001, 9005, 9010, 9016, B.SA, BL10, OTT, PVD X, SILV        | 5   |
| 873.772 | (brevettato) Cremonese versione destra per anta-ribalta manovra logica in metallo pressofuso o in ottone, con cilindro di sicurezza (chiavi uguali), interassi mm 84.5-98, 2 viti TCEI M5x14 in acciaio inox 304.   | 1013, 7032, 7035, 8019, 9001, 9005, 9010, 9016, B.SA, BL10, GR217, OTT, PVD X, SILV | 5   |
| 873.773 | (brevettato) Cremonese versione sinistra per anta-ribalta manovra logica in metallo pressofuso o in ottone, con cilindro di sicurezza (chiavi uguali), interassi mm 92-104, 2 viti TCEI M5x14 in acciaio inox 304.  | 1013, 8019, 9001, 9005, 9010, 9016, BL10, GR217, OTT, PVD H, PVD X, SILV            | 5   |
| 873.774 | (brevettato) Cremonese versione destra per anta-ribalta manovra logica in metallo pressofuso o in ottone, con cilindro di sicurezza (chiavi uguali), interassi mm 92-104, 2 viti TCEI M5x14 in acciaio inox 304.    | 1013, 8019, 9001, 9005, 9010, 9016, BL10, BR5, GR217, OTT, PVD H, PVD X, SILV       | 5   |

Cremonesi, martelline e accessori per anta-ribalta

**Manon** 285



873.771-873.772

873.773-873.774

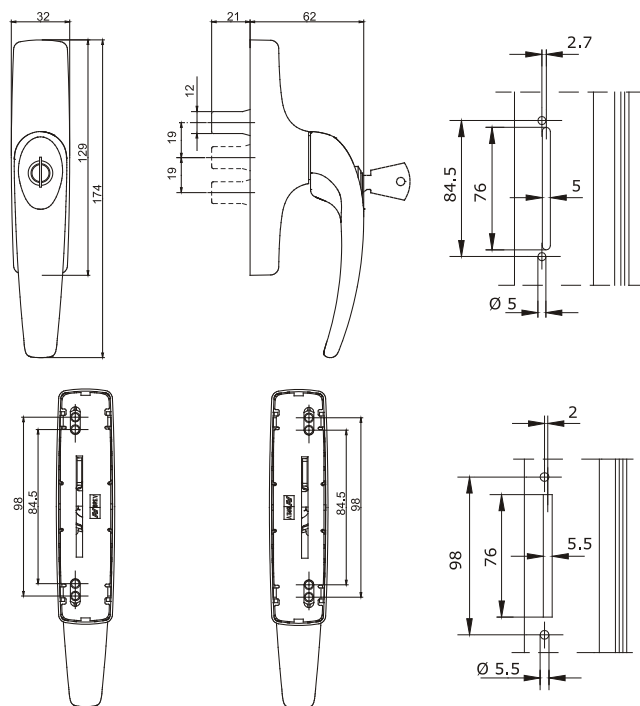


**873.781-873.782-873.783-873.784**

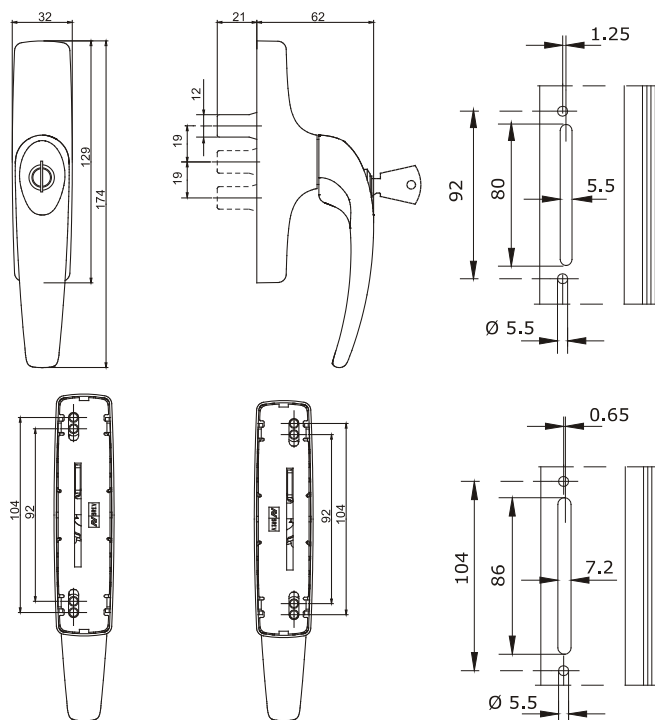
| <b>codice</b> | <b>descrizione</b>   | <b>finiture</b>  | <b>pz.</b> |
|---------------|--|--|------------|
| 873.781       | (brevettato) Cremonese versione sinistra per anta-ribalta dotata di dispositivo di micro-ventilazione e con manovra logica, in metallo pressofuso, con cilindro di sicurezza (chiavi uguali), interassi mm 84.5-98, 2 viti TCEI M5x14 in acciaio inox 304. | 1013, 7032, 7035, 8019, 9001, 9005, 9010, 9016, B.SA, BL10, OTT, PVD X, SILV | 5          |
| 873.782       | (brevettato) Cremonese versione destra per anta-ribalta dotata di dispositivo di micro-ventilazione e con manovra logica, in metallo pressofuso, con cilindro di sicurezza (chiavi uguali), interassi mm 84.5-98, 2 viti TCEI M5x14 in acciaio inox 304.   | 1013, 7032, 7035, 8019, 9001, 9005, 9010, 9016, B.SA, BL10, OTT, PVD X, SILV | 5          |
| 873.783       | (brevettato) Cremonese versione sinistra per anta-ribalta dotata di dispositivo di micro-ventilazione e con manovra logica, in metallo pressofuso, con cilindro di sicurezza (chiavi uguali), interassi mm 92-104, 2 viti TCEI M5x14 in acciaio inox 304.  | 1013, 7032, 7035, 8019, 9001, 9005, 9010, 9016, B.SA, BL10, OTT, PVD X, SILV | 5          |
| 873.784       | (brevettato) Cremonese versione destra per anta-ribalta dotata di dispositivo di micro-ventilazione e con manovra logica, in metallo pressofuso, con cilindro di sicurezza (chiavi uguali), interassi mm 92-104, 2 viti TCEI M5x14 in acciaio inox 304.    | 1013, 7032, 7035, 8019, 9001, 9005, 9010, 9016, B.SA, BL10, OTT, PVD X, SILV | 5          |

Cremonesi, martelline e accessori per anta-ribalta

# Manon



873.781-873.782



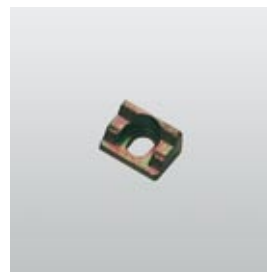
873.783-873.784



870.803



870.802W



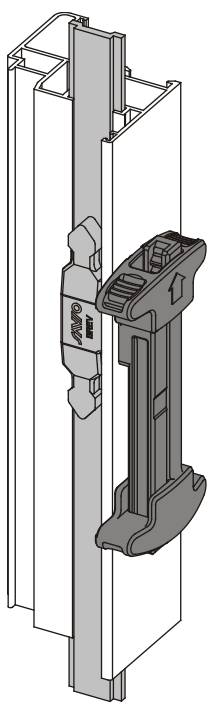
870.802



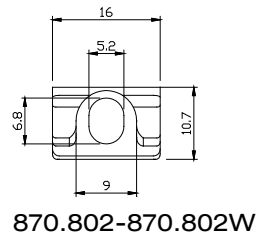
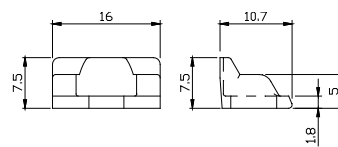
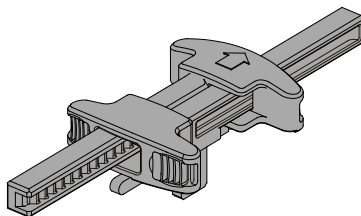
873.705

| codice   | descrizione  | finiture | pz. |
|----------|--|----------|-----|
| 873.705  | Dispositivo di sostituzione della cremonese per anta-ribalta durante il trasporto del serramento, in nylon nero. | .74      | 20  |
| 870.802  | Staffa di rinforzo in zama zincata per profili a Camera Unificata e NC International.                            |          | 200 |
| 870.802W | Staffa di rinforzo in zama zincata bianca per profili a Camera Unificata e NC International.                     |          | 200 |
| 870.803  | Staffa di rinforzo in metallo pressofuso per profili R 40/50 e NEW TEC.  |          | 200 |

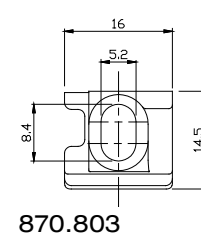
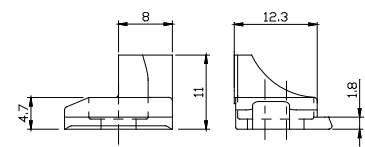
## Cremonesi, martelline e accessori per anta-ribalta



873.705



870.802-870.802W



870.803



1243.750



1243.599

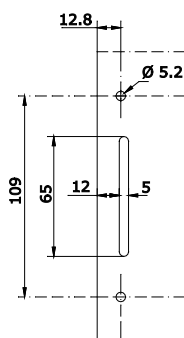
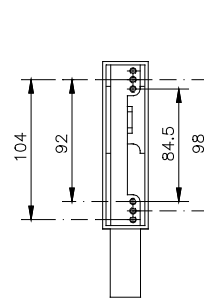
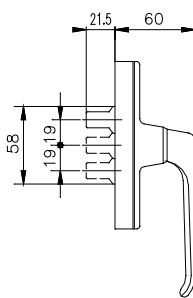
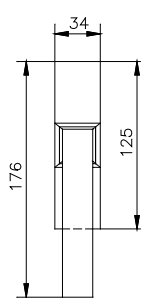
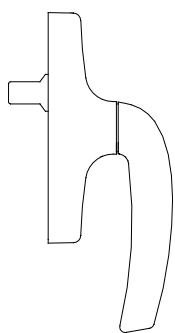
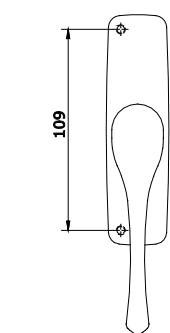


1243.704

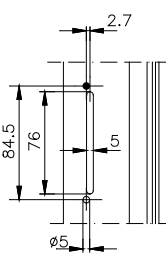
## 875.2

| codice   | descrizione  | finiture  | pz. |
|----------|--|---|-----|
| 875.2    | Cremonese in zama verniciata, interasse mm 109, 2 viti TC M5x8 in acciaio inox 304.                        | 1013, 7035, 8019, 9001, 9005, 9010, SILV                              | 5   |
| 1243.750 | Cremonese per RIBANTATRE in alluminio, interassi mm 84,5-92-98-104, 2 viti TCEI M5x10 in acciaio inox 304. | 1013, 3003, 6005, 8017, 9001, 9005, 9010, BW21, C, F, NE, SILV, U, ZE | 5   |
| 1243.599 | Manico in alluminio per art. 870.755/.756-872.752-873.755/.756.  | 1013, 7035, 9010, C, F, NE, SILV                                      | 1   |
| 1243.899 | Spessore in nylon (mm 7) per art. 1243.750.  |   | 80  |
| 1243.704 | Innesto cremonese in zama zincata nera, 2 tappi in poliuretano.  |   | 10  |

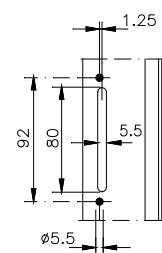
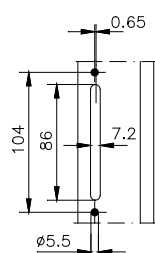
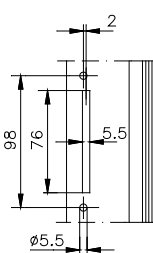
## Cremonesi, martelline e accessori per anta-ribalta



875.2



1243.750





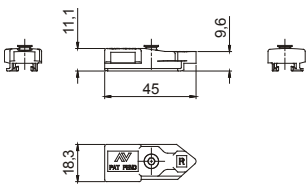
3200.704R  
3200.704L



3100.821

| <b>codice</b> | <b>descrizione</b>  | <b>finiture</b> | <b>pz.</b> |
|---------------|---|-----------------|------------|
| 3100.821      | Nasello di chiusura in zama zincata nera, 1 tappo in escorene, 1 boccola di maggiorazione $\varnothing 6$ - $\varnothing 8$ mm. |                 | 40         |
| 3200.704R     | Innesto cremonese destro in zama zincata bianca, grano in acciaio inox 304 premontato.  |                 | 40         |
| 3200.704L     | Innesto cremonese sinistro in zama zincata bianca, grano in acciaio inox 304 premontato.  |                 | 40         |

## Cremonesi, martelline e accessori per anta-ribalta



3200.704R-3200.704L



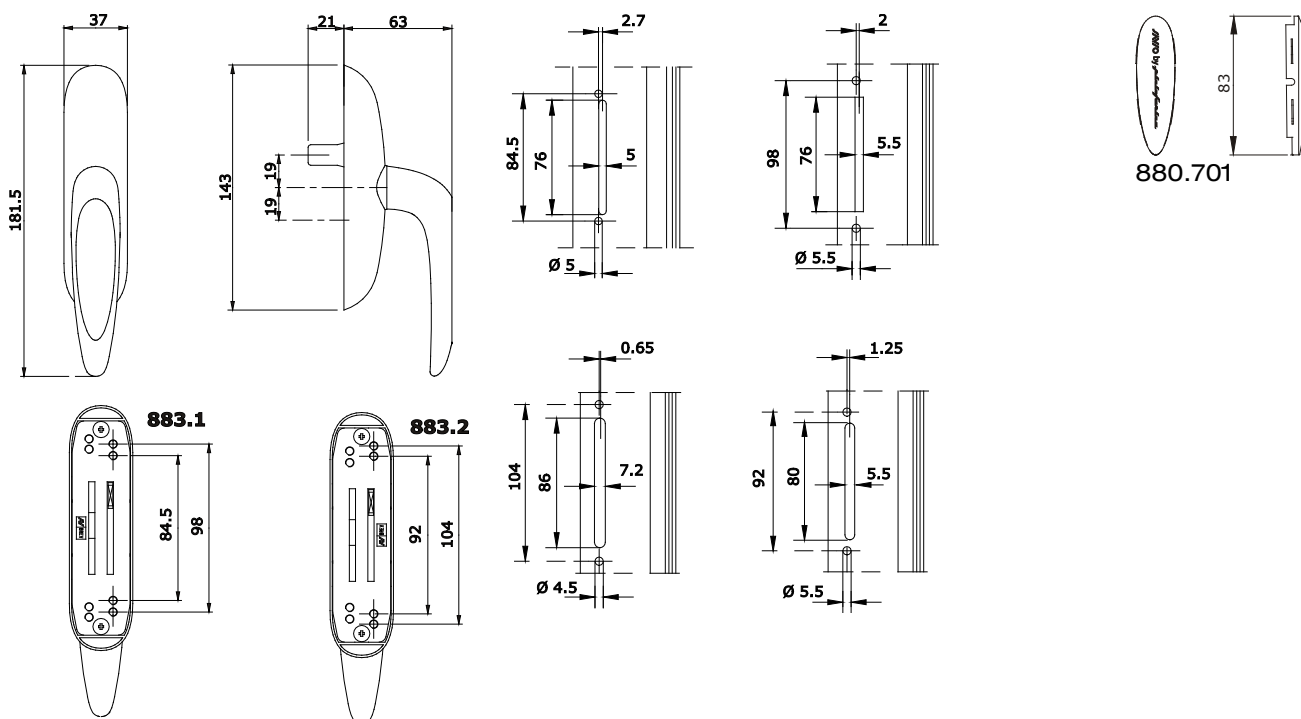
880.701

## 883.1-883.2

| codice  | descrizione   | finiture   | pz. |
|---------|---|--|-----|
| 883.1   | (brevettato) Cremonese per anta-ribalta in metallo pressofuso, cursore e ingranaggio in acciaio zincato, interassi 84,5-98 mm, 2 viti TCEI M5x10 in acciaio inox. | 1013, 8019, 9001, 9005, 9010, BL10, BR5, BR801, GR217, GR606, RD501, SILV, WT005       | 5   |
| 883.2   | (brevettato) Cremonese per anta-ribalta in metallo pressofuso, cursore e ingranaggio in acciaio zincato, interassi 92-104 mm, 2 viti TCEI M5x10 in acciaio inox.  | 1013, 1015, 8019, 9001, 9005, 9010, BL10, BR5, BR801, GR217, GR606, RD501, SILV, WT005 | 5   |
| 880.701 | (brevettato) Lente in tecnopolimero colorato da applicare ad incastro sul manico degli articoli 880.1/2-883.1/2-884.  | .74, .75, .78, .80, .82, .83, .85, .86, .90, .91                                       | 50  |

Cremonesi, martelline e accessori per anta-ribalta

# Gioconda



883.1 - 883.2

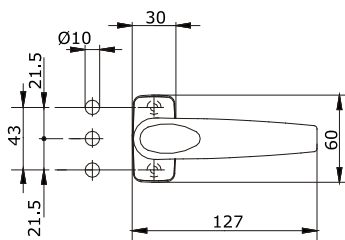
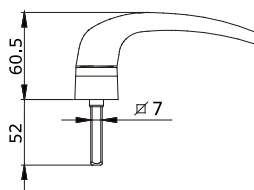
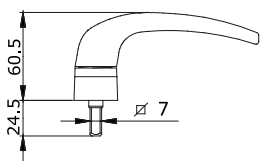


**874.3/7-874.4/7**

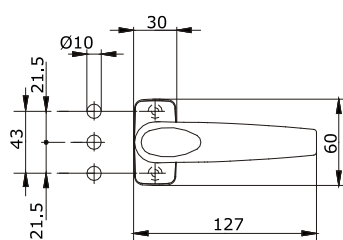
| codice  | descrizione   | finiture   | pz. |
|---------|---|--|-----|
| 874.3/7 | (brevettato) Martellina a scatto con manico in metallo pressofuso, cassetto e coperchietto in zama, interasse 43 mm, albero quadro di 7 mm con sporgenza di 24.5 mm e 2 viti TC M5x35 in acciaio zincato. | 1013, 1015, 8019, 9005, 9010, B.SA, BL10, BR5, C, GREY, PVD H, PVD X, SILV | 5   |
| 874.4/7 | (brevettato) Martellina a scatto con manico in metallo pressofuso, cassetto e coperchietto in zama, interasse 43 mm, albero quadro di 7 mm con sporgenza di 52 mm e 2 viti TC M5x35 in acciaio zincato.   | 1013, 1015, 8019, 9005, 9010, B.SA, BL10, BR5, C, GREY, PVD H, PVD X, SILV | 5   |

Cremonesi, martelline e accessori per anta-ribalta

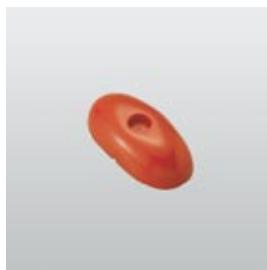
**Manon** 291



874.3/7



874.4/7



874.805



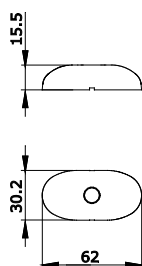
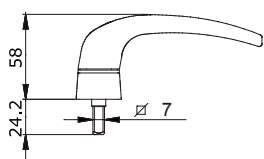
874.598

## 874.2/7

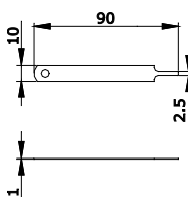
| codice  | descrizione  | finiture   | pz. |
|---------|--|--|-----|
| 874.2/7 | (brevettato) Martellina a scatto con manico estraibile in alluminio pressofuso e base in nylon in tinta con il manico, interasse 43 mm, albero quadro di 7 mm, 2 viti TC M5x30 in acciaio zincato e 1 chivetta per l'estrazione del manico in acciaio zincato, misura 10x1 mm (1 pz. per ogni confezione). | 1013, 1015, 8019, 9005, 9010, B.SA, BL10, BR5, C, GREY, PVD H, PVD X, SILV | 5   |
| 874.805 | Coperchietto di protezione in nylon rosso per l'art. 874.2/.21.  |  | 100 |
| 874.598 | Chivetta per l'estrazione del manico dell'art. 874.2/.21 in acciaio zincato, misura 10x1 mm.   |  | 50  |

Cremonesi, martelline e accessori per anta-ribalta

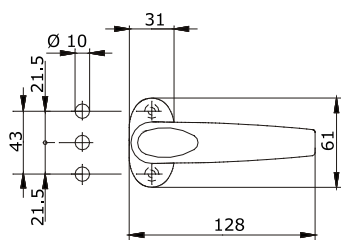
# Manon



874.805



874.598



874.2/7





1200.801



1203/7

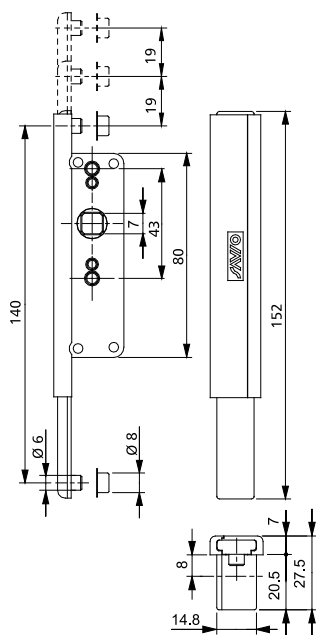


1200/7

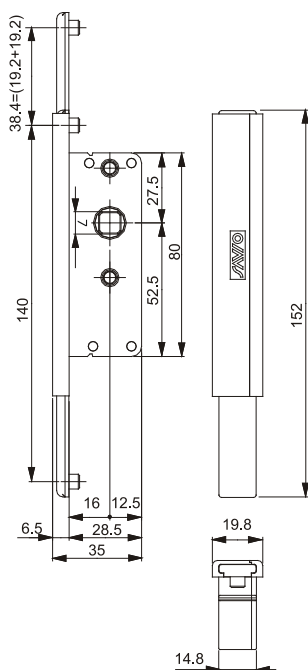
| codice   | descrizione   | finiture | pz. |
|----------|---|----------|-----|
| 1200/7   | Movimento monodirezionale con entrata di 8 mm per RIBANTATRE e RIBANTA 4, in zama zincata nera, foro quadro di 7 mm, boccole di maggiorazione $\varnothing 6$ - $\varnothing 8$ mm in nylon.  |          | 5   |
| 1203/7   | Movimento monodirezionale con entrata di 16 mm per RIBANTATRE e RIBANTA 4, in zama zincata nera, foro quadro di 7 mm, boccole di maggiorazione $\varnothing 6$ - $\varnothing 8$ mm in nylon. |          | 5   |
| 1200.801 | Spessore di 2 mm in nylon (da utilizzare con gli articoli 1200/1201 per l' applicazione sul profilo R 40 e NEW TEC).  |          | 40  |

## Cremonesi, martelline e accessori per anta-ribalta

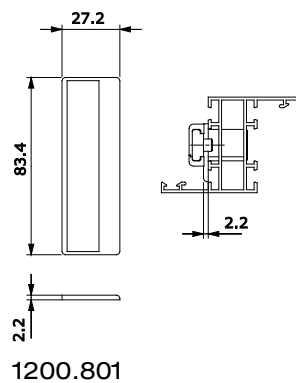
# Mono 293



1200/7



1203/7



1200.801



## 1210/7

### codice

1210/7

### descrizione

Movimento monodirezionale per anta-ribalta con entrata di 14,5 mm, in zama zincata bianca, foro quadro di 7 mm.

### finiture

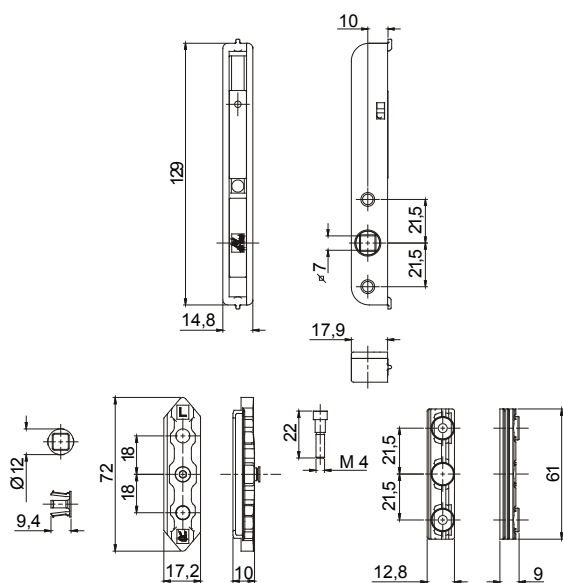
### pz.

5

Cremonesi, martelline e accessori per anta-ribalta

294

# Mono



1210/7



## Tavellini e chiusure



- TAVELDUE
- MULTI
- TRAGETTA
- KILTDUE
- ROSSOVERDE
- BLOCAL
- TAUDUE
- TAU
- POLENA
- SABBIA

- Pag. 296
- Pag. 297
- Pag. 297
- Pag. 298
- Pag. 298
- Pag. 299
- Pag. 300
- Pag. 301
- Pag. 302
- Pag. 302

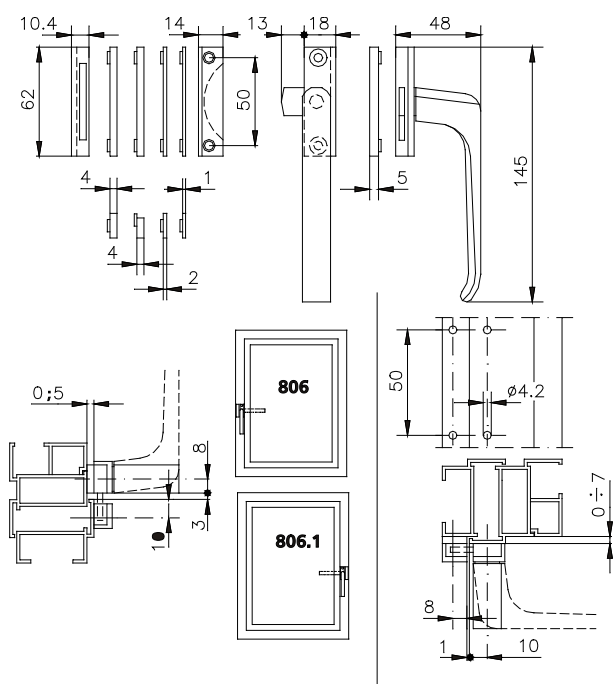


## 806-806.1

| codice | descrizione  | finiture   | pz. |
|--------|--|--|-----|
| 806    | Tavellino da applicare versione destra, in alluminio, acciaio zincato e nylon, 2 viti TS M5x16 e 2 viti TS M5x20 in acciaio inox 304 (autoformanti).   | 1013, 3003, 6005, 9001, 9005, 9010, 9016, F, NE, SILV, U, ZE | 10  |
| 806.1  | Tavellino da applicare versione sinistra, in alluminio, acciaio zincato e nylon, 2 viti TS M5x16 e 2 viti TS M5x20 in acciaio inox 304 (autoformanti). | 1013, 3003, 6005, 9005, 9010, 9016, F, NE, SILV, U, ZE       | 10  |

Tavellini e chiusure

# 296 Taveldue



806-806.1



808



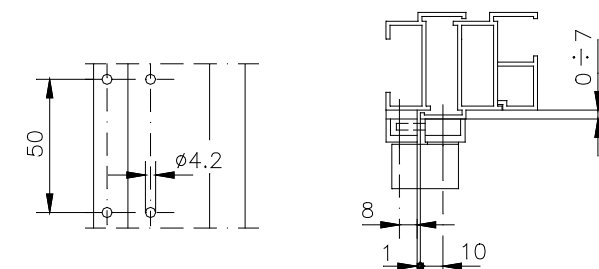
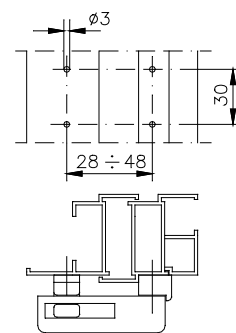
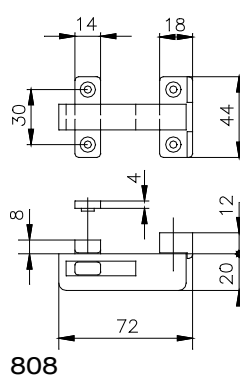
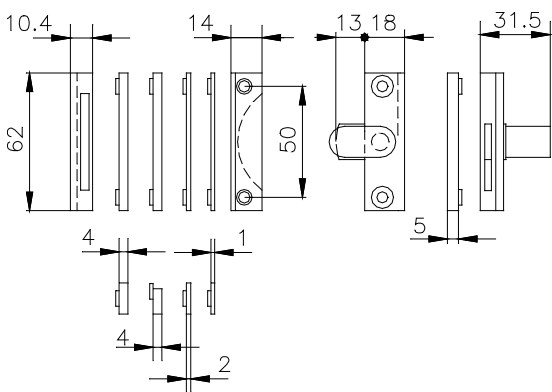
807

| codice | descrizione   | finiture   | pz. |
|--------|---|--|-----|
| 807    | Tavellino da applicare in alluminio, acciaio zincato e nylon, 2 viti TS M5x16 e 2 viti TS M5x20 in acciaio inox 304 (autoformanti). | 1013, 1015, 3003, 6005, 8017, 9001, 9010, B.SA, BL10, BR801, F, GR50, GR51, GR606, NE, SILV, U, ZE | 10  |
| 808    | Tavellino da applicare in alluminio, acciaio zincato e nylon, 4 viti TS Ø 3,9x22 in acciaio inox 304.                               | F, NE, U, ZE   | 20  |

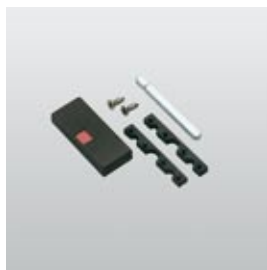
Tavellini e chiusure

# Multi - Tragetta

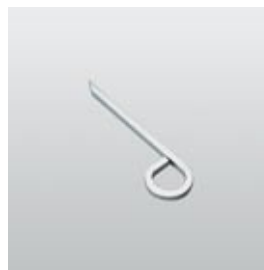
297



807



809



809.801

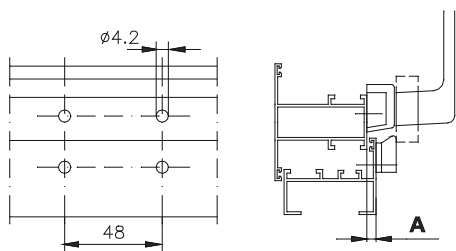
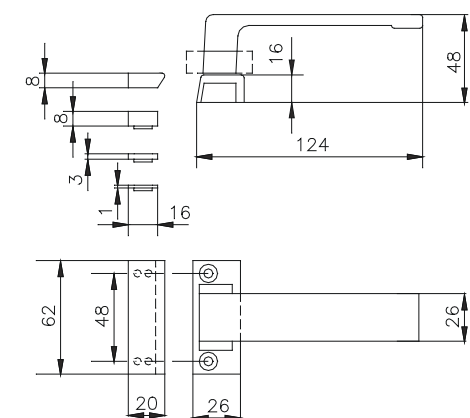
## 816

| codice  | descrizione   | finiture                             | pz. |
|---------|---|--------------------------------------|-----|
| 816     | Tavellino da applicare in alluminio, acciaio zincato e nylon, 2 viti TS M5x20 in acciaio inox 304 (autoformanti), 2 viti TS Ø 3,5x9,5, 2 viti TS Ø 3,5x13, 2 viti TS Ø 3,5x16 in acciaio zincato. | 1013, 3003, 6005, 9010, F, NE, U, ZE | 20  |
| 809     | Segnalatore per art. 808 in alluminio caffè' elettrocolore, acciaio zincato e nylon, 2 viti TS Ø 3,9x13 in acciaio inox 304.  | F                                    | 10  |
| 809.801 | Chiavetta d'emergenza per apertura dall'esterno, in acciaio zincato.  |                                      | 20  |

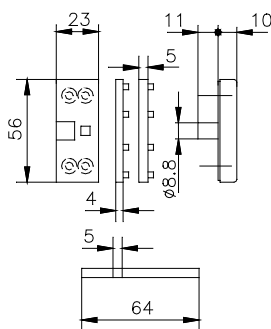
Tavellini e chiusure

298

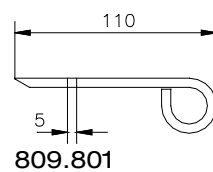
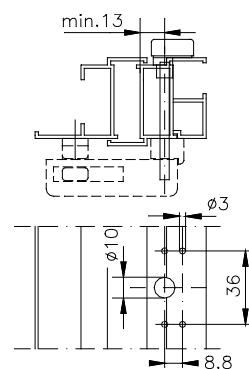
# Kiltdue - Rossoverde



816



809



809.801

A  
0  
4  
5  
7  
8

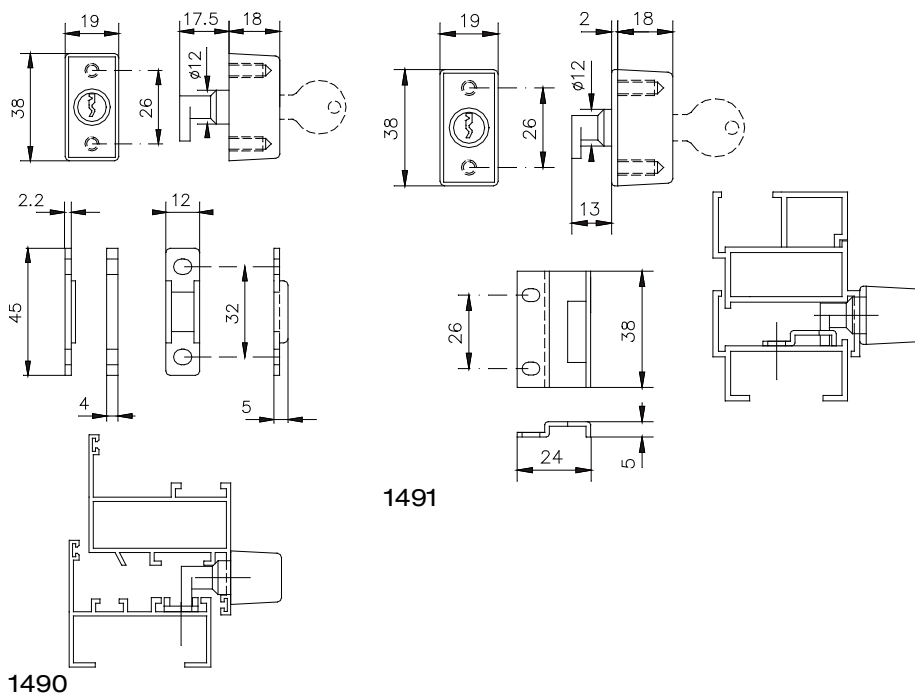


**1490-1491**

| <b>codice</b> | <b>descrizione</b>  | <b>finiture</b>                                   | <b>pz.</b> |
|---------------|---|---|------------|
| 1490          | Serratura in zama, nylon e acciaio inox 430, con cilindro di sicurezza (chiavi uguali), 2 viti TC M5x12 e 2 viti TC Ø 3,9x13 in acciaio inox 304. | 1013, 7035, 8019, 9001, 9005, 9010, BL10, C, SILV | 10         |
| 1491          | Serratura in zama, nylon e acciaio inox 430, con cilindro di sicurezza (chiavi uguali), 2 viti TC M5x12 e 2 viti TC Ø 3,9x13 in acciaio inox 304. | 1013, 9005, BR5, SILV                             | 10         |

Tavellini e chiusure

**Blocal**





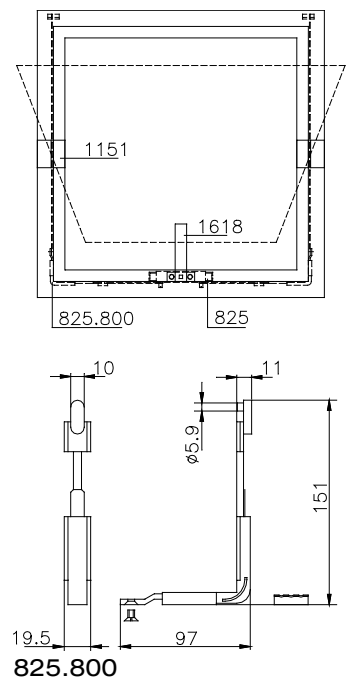
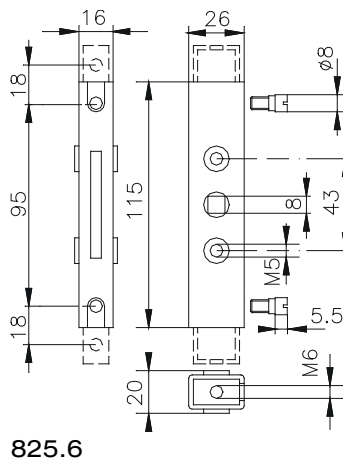
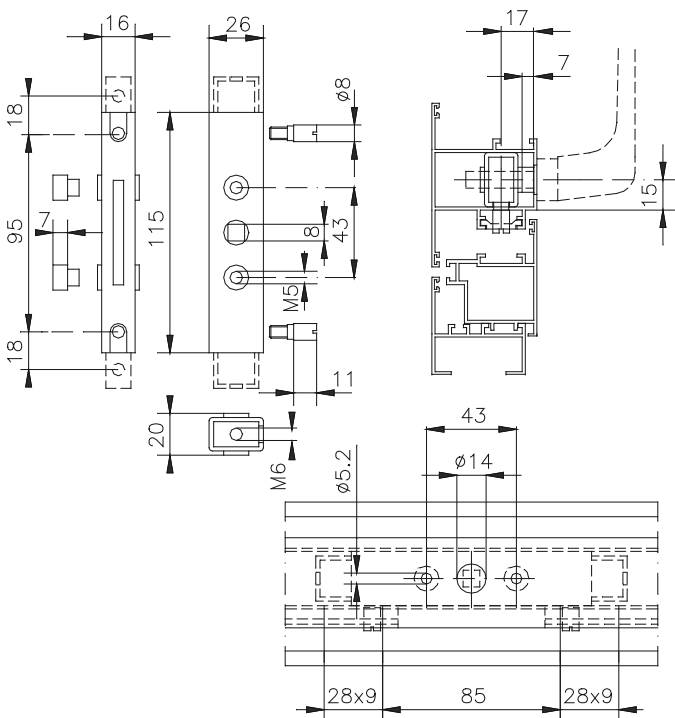
825.800

**825-825.6**

| codice  | descrizione   | finiture | pz. |
|---------|---|----------|-----|
| 825     | Chiusura a più punti, 2 boccole e 2 perni filettati Ø8x11 mm in acciaio zincato.                      |          | 10  |
| 825.6   | Chiusura a più punti, 2 perni filettati Ø8x5 in acciaio zincato.                                      |          | 10  |
| 825.800 | Rinvio d'angolo in zama zincata nera, 1 clip in acciaio inox 430, 1 vite TS M5x8 in acciaio inox 304. |          | 10  |

Tavellini e chiusure

300 **Taudue**





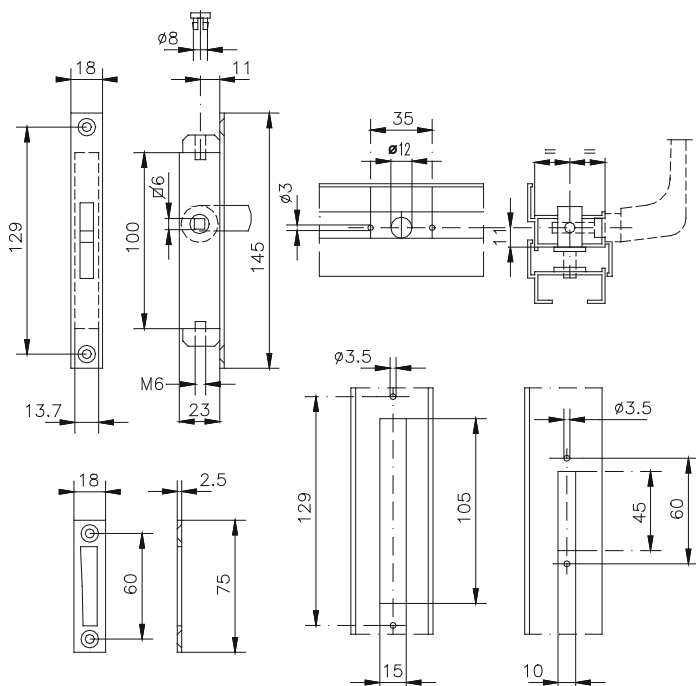


**824**

| <b>codice</b> | <b>descrizione</b>   | <b>finiture</b> | <b>pz.</b> |
|---------------|--|-----------------|------------|
| 824           | Chiusura a 3 punti in acciaio zincato ed ottone, 2 boccole guida aste in nylon e 4 viti TS Ø 4,8x9,5 in acciaio zincato. |                 | 10         |

Tavellini e chiusure

**Tau** 301



824



1618



1619

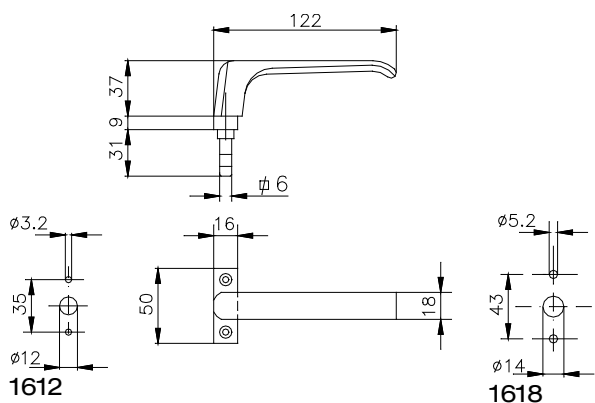
## 1612

| codice | descrizione  | finiture                                      | pz. |
|--------|--|---|-----|
| 1612   | Maniglia singola per art. 824, in alluminio, nylon e acciaio zincato (albero quadro mm 6), 2 viti TS Ø 4,2x16 in acciaio zincato nero. | F, NE, U, ZE                                  | 10  |
| 1618   | Maniglia singola per art. 825, in alluminio (albero quadro mm 8), 1 grano M6x10 premontato e 2 viti TS M5x30 in acciaio inox 304.      | 1013, 3003, 6005, 9001, 9010, C, F, NE, U, ZE | 10  |
| 1619   | Maniglia singola per art. 825.6, in alluminio, nylon e acciaio zincato (albero quadro mm 8), 2 viti TS M5x30 in acciaio zincato nero.  | 1013, 9010, F, NE, U, ZE                      | 10  |

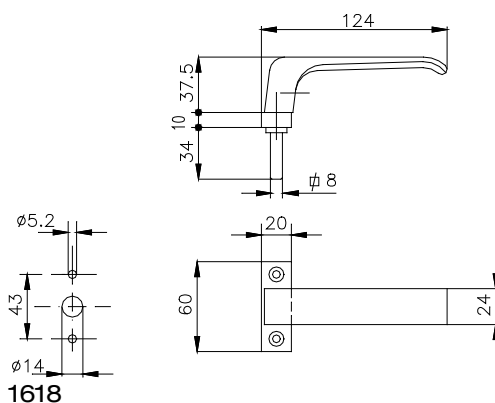
Tavellini e chiusure

302

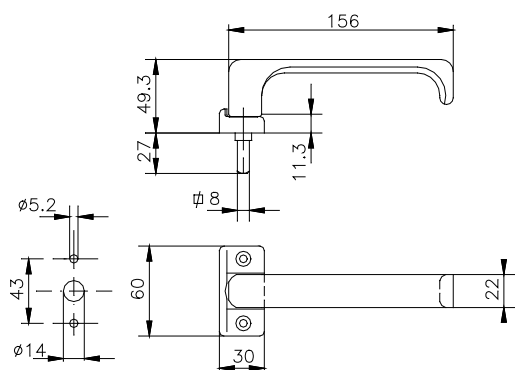
# Polena - Sabbia



1612



1618



1619



## Squadrette, giunzioni e tasselli



- SQUAL
- LINDA
- LUCIADUE
- RENZO
- COMODO

Pag. 304  
Pag. 304  
Pag. 305  
Pag. 305  
Pag. 306



**955/36-955/40-955/45**

| codice | descrizione  |
|--------|--|
| 955/36 | Squadretta in acciaio zincato, vite TCEI M6 classe 8.8 in acciaio zincato. |
| 955/40 | Squadretta in acciaio zincato, vite TCEI M6 classe 8.8 in acciaio zincato. |
| 955/45 | Squadretta in acciaio zincato, vite TCEI M6 classe 8.8 in acciaio zincato. |
| 981/36 | Giunzione per collegamenti a T in acciaio zincato.                         |
| 981/40 | Giunzione per collegamenti a T in acciaio zincato.                         |
| 981/45 | Giunzione per collegamenti a T in acciaio zincato.                         |

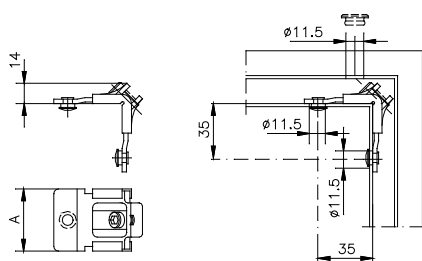


**981/36-981/40-981/45**

| finiture | pz. |
|----------|-----|
|          | 250 |
|          | 250 |
|          | 250 |
|          | 50  |
|          | 50  |
|          | 50  |

Squadrette, giunzioni e tasselli

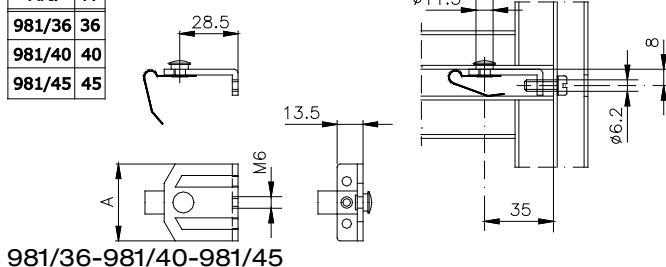
# 304 Squal - Linda



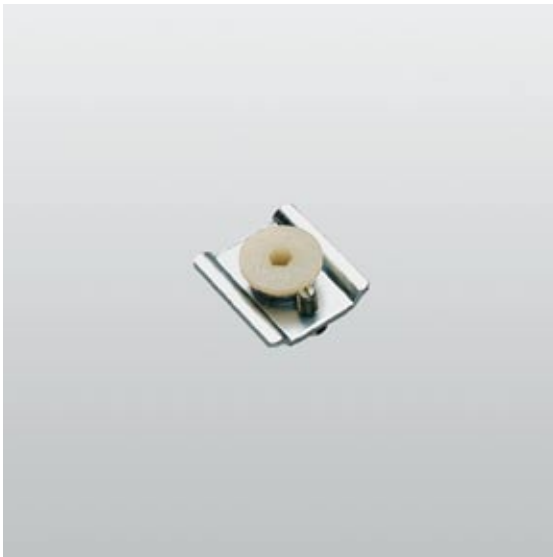
955/36-955/40-955/45

| Art.   | A  |
|--------|----|
| 955/36 | 36 |
| 955/40 | 40 |
| 955/45 | 45 |

| Art.   | A  |
|--------|----|
| 981/36 | 36 |
| 981/40 | 40 |
| 981/45 | 45 |



981/36-981/40-981/45



**996-996.22-996.23**

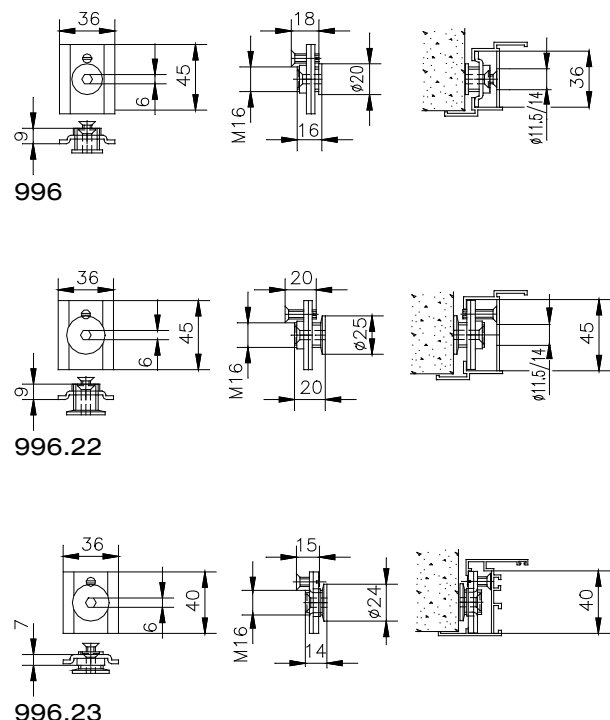
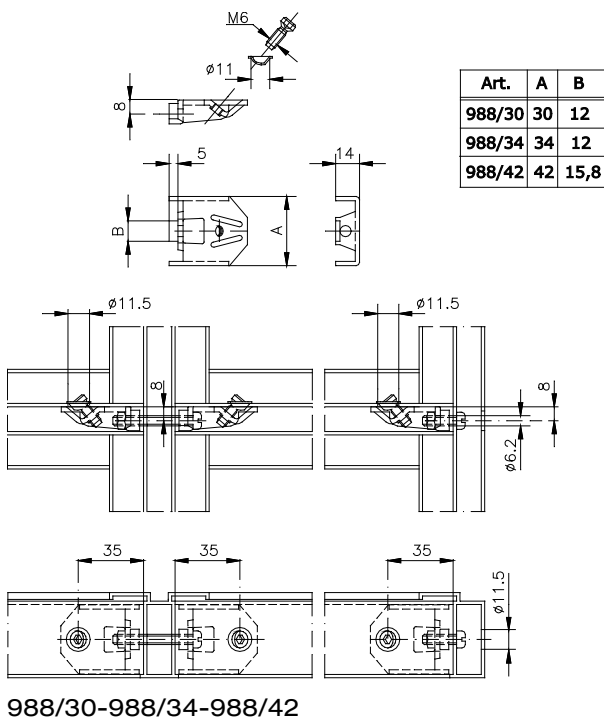


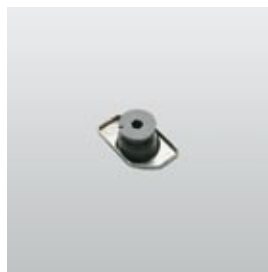
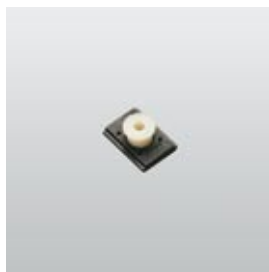
**988/30-988/34-988/42**

| codice | descrizione  | finiture | pz. |
|--------|--|----------|-----|
| 988/30 | Giunzione per collegamenti a T e a croce in acciaio zincato, vite TCEI M6 classe 8.8 in acciaio zincato. |          | 50  |
| 988/34 | Giunzione per collegamenti a T e a croce in acciaio zincato, vite TCEI M6 classe 8.8 in acciaio zincato. |          | 50  |
| 988/42 | Giunzione per collegamenti a T e a croce in acciaio zincato, vite TCEI M6 classe 8.8 in acciaio zincato. |          | 50  |
| 996    | Tassello in acciaio zincato, vite di registrazione in nylon.   |          | 100 |
| 996.22 | Tassello in acciaio zincato, vite di registrazione in nylon.   |          | 100 |
| 996.23 | Tassello in acciaio zincato, vite di registrazione in nylon.   |          | 100 |

Squadrette, giunzioni e tasselli

# Luciadue - Renzo





996.24  
996.25  
996.26

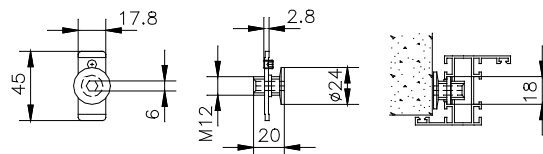
996.58

990.1  
990.2

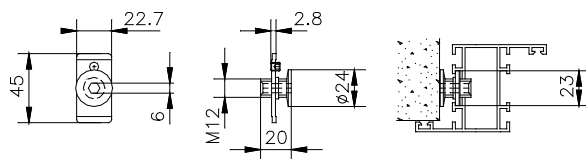
| codice | descrizione   | finiture | pz. |
|--------|---|----------|-----|
| 996.24 | Tassello in acciaio zincato, vite di registrazione in nylon.        |          | 100 |
| 996.25 | Tassello in acciaio zincato, vite di registrazione in nylon.        |          | 100 |
| 996.26 | Tassello in acciaio zincato, vite di registrazione in nylon.        |          | 100 |
| 996.58 | Tassello e vite di registrazione in nylon.                          |          | 100 |
| 990.1  | Tassello in acciaio zincato, doppia vite di registrazione in nylon. |          | 250 |
| 990.2  | Tassello in acciaio zincato, doppia vite di registrazione in nylon. |          | 250 |

Squadrette, giunzioni e tasselli

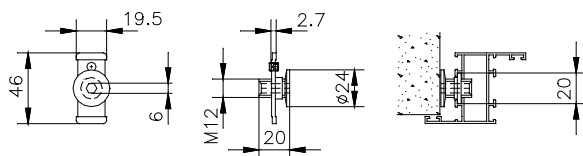
# 306 Renzo - Comodo



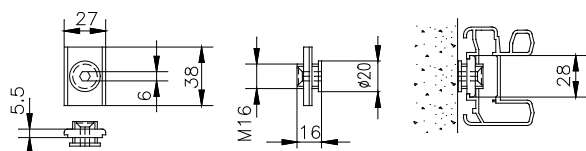
996.24



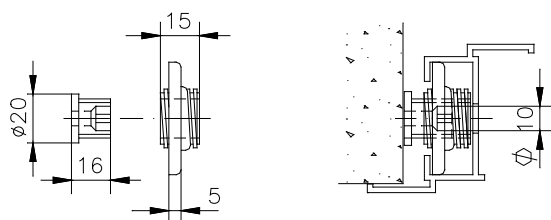
996.25



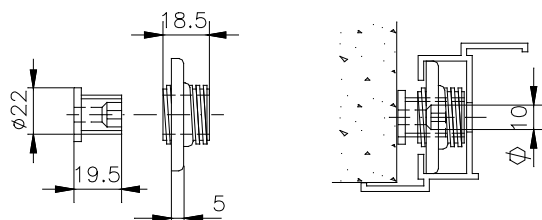
996.26



996.58



990.1



990.2



## Bracci d'arresto e di chiusura



- MARCO INOX
- DENTICE
- FERMO
- ÀNCORA
- SOGLIOLA
- PIOVRATRE
- PIOVRA
- PIOVRADUE
- AREA
- SINTESI

- Pag. 308
- Pag. 309
- Pag. 309
- Pag. 310
- Pag. 310
- Pag. 313
- Pag. 314
- Pag. 318
- Pag. 319
- Pag. 320

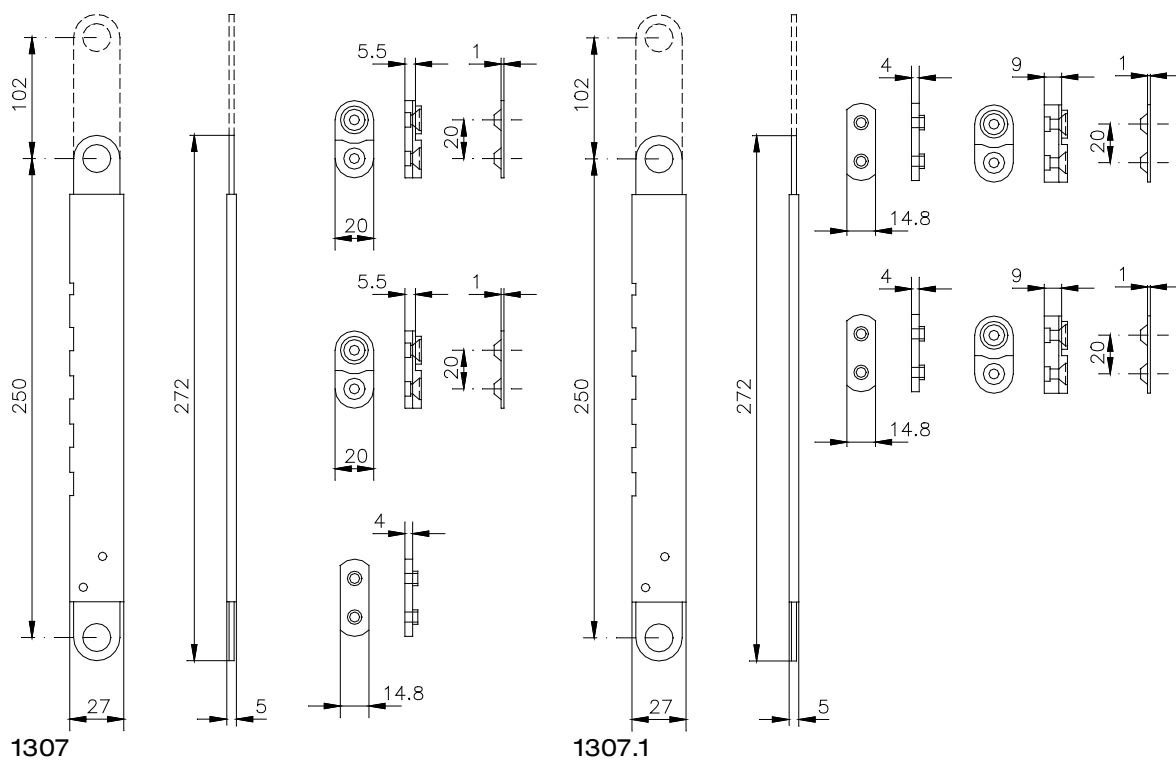


### 1307-1307.1

| codice | descrizione  | finiture | pz. |
|--------|--|----------|-----|
| 1307   | Braccio regolabile per sporgere in acciaio inox 430, 2 cardini (mm 5,5) e 1 spessore (mm 4) in nylon, 4 viti TS Ø 4,8x25 in acciaio inox 304. Adatto a profili con luce mm 13÷18.<br><br>Portata: 2 bracci Kg. 70. |          | 20  |
| 1307.1 | Braccio regolabile per sporgere in acciaio inox 430, 2 cardini (mm 9) e 2 spessori (mm 4) in nylon, 4 viti TS Ø 4,8x25 in acciaio inox 304. Adatto a profili con luce mm 21÷30.<br><br>Portata: 2 bracci Kg. 70.   |          | 20  |

Bracci d'arresto e di chiusura

# 308 Marco Inox







**1309**



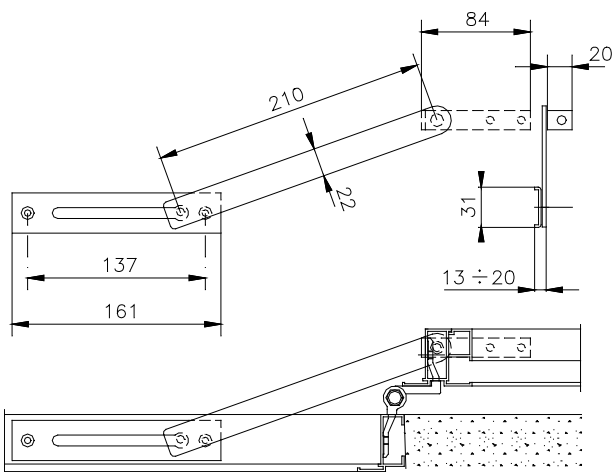
**1300**

| codice | descrizione  | finiture | pz. |
|--------|--|----------|-----|
| 1300   | Braccio fermafinestre in acciaio inox 304 e 5 viti TS Ø 4,8x16 in acciaio zincato.<br>Adatto a profili con luce minima di mm.13. |          | 20  |
| 1309   | Braccio fermafinestre in acciaio inox 430, 8 viti TS Ø 3,9x13 in acciaio inox 304.   |          | 20  |

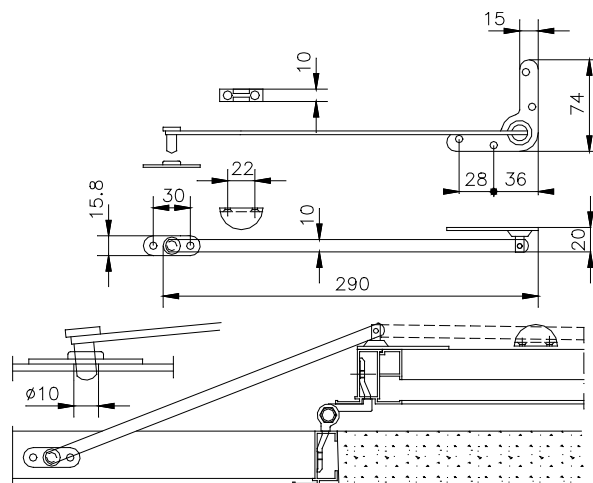
Bracci d'arresto e di chiusura

# Dentice - Fermo

309



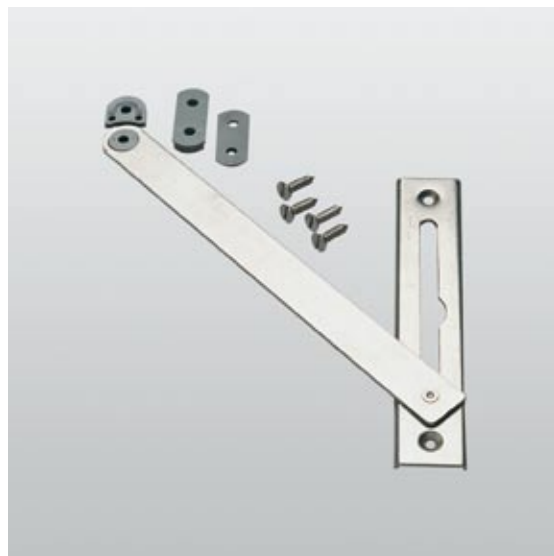
1300



1309



**1312**

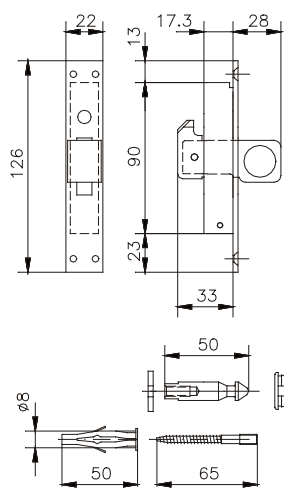


**1316-1316.9**

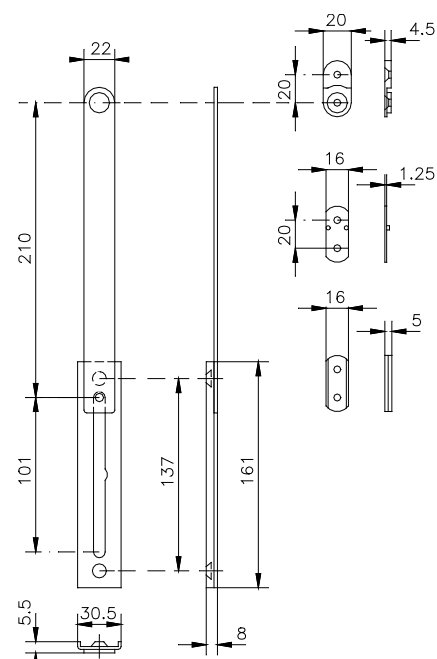
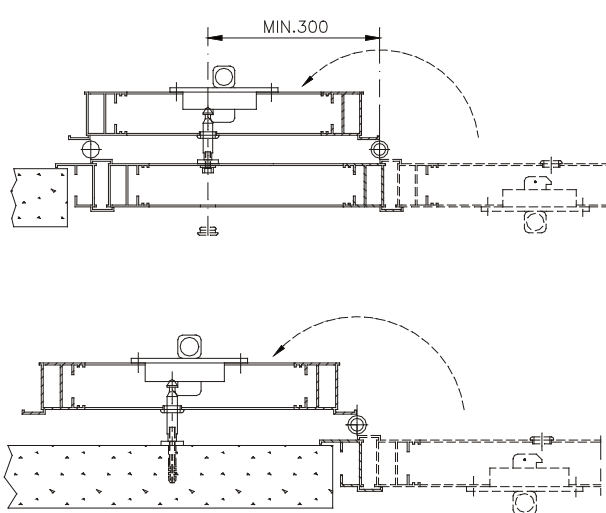
| codice | descrizione   | finiture | pz. |
|--------|---|----------|-----|
| 1312   | Fermafinesre in alluminio, zama e nylon, perno in acciaio inox 430, 4 viti TS Ø 3,9x13 in acciaio zincato nero.   | (nero)   | 20  |
| 1316   | Braccio d'arresto sganciabile in acciaio zincato, 2 spessori in nylon, 4 viti TS Ø 4,8x19 in acciaio zincato. Adatto a profili con luce mm 10÷18. Portata: 2 bracci Kg. 70.   |          | 20  |
| 1316.9 | Braccio d'arresto sganciabile in acciaio inox 304, 2 spessori in nylon, 4 viti TS Ø 4,8x19 in acciaio inox 304. Adatto a profili con luce mm 10÷18. Portata: 2 bracci Kg. 70. |          | 20  |

Bracci d'arresto e di chiusura

# 310 Àncora - Sogliola



**1312**



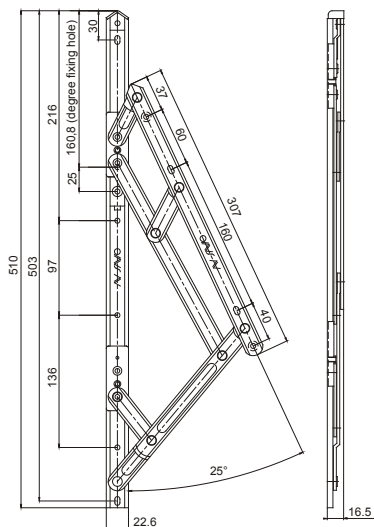
**1316-1316.9**



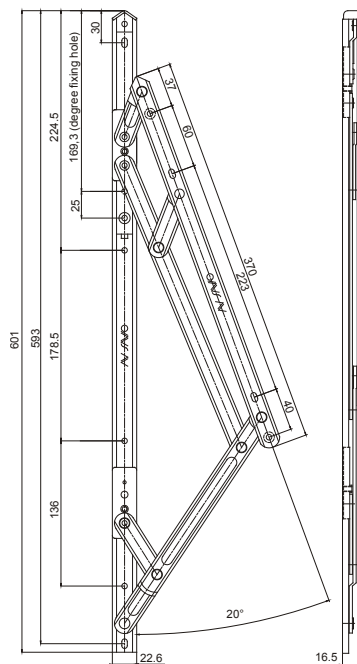
**1330HD/20-1330HD/24-1330HD/28**

| codice    | descrizione  | finiture | pz. |
|-----------|--|----------|-----|
| 1330HD/20 | Coppia di bracci per sporgere lungo 20" (508 mm), in acciaio inox austenitico AISI 304, ambidestro, con limitatore di apertura e grano frizionatore per regolazione, angolo di apertura 20° o 25°. Portata: 115/108 Kg (253,53/238,09 lbs). Si adatta alle serie di profili con luce >= 16.5 mm.   |          | 5   |
| 1330HD/24 | Coppia di bracci per sporgere lungo 24" (609,6 mm), in acciaio inox austenitico AISI 304, ambidestro, con limitatore di apertura e grano frizionatore per regolazione, angolo di apertura 15° o 20°. Portata: 125/120 Kg (275,58/264,55 lbs). Si adatta alle serie di profili con luce >= 16.5 mm. |          | 5   |
| 1330HD/28 | Coppia di bracci per sporgere lungo 28" (711,2 mm), in acciaio inox austenitico AISI 304, ambidestro, con limitatore di apertura e grano frizionatore per regolazione, angolo di apertura 15° o 20°. Portata: 135/130 Kg (297,62/286,60 lbs). Si adatta alle serie di profili con luce >= 16.5 mm. |          | 5   |

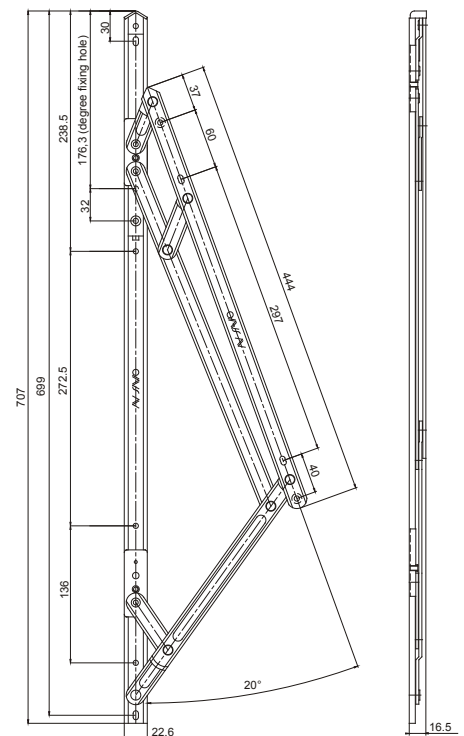
## Bracci d'arresto e di chiusura



1330HD/20



1330HD/24



1330HD/28



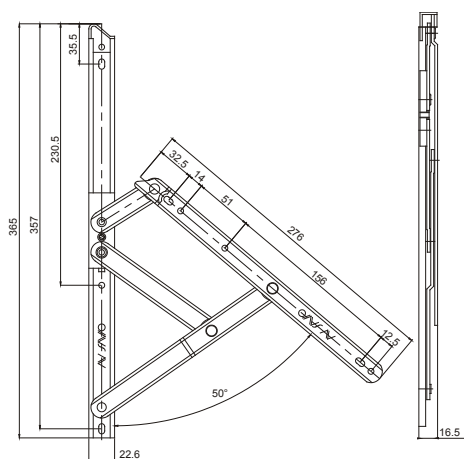
1330.801

## 1330ST/14-1330ST/16

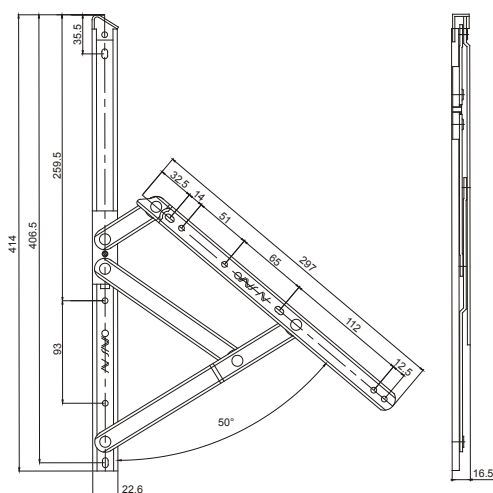
| codice    | descrizione  | finiture | pz. |
|-----------|--|----------|-----|
| 1330ST/14 | Coppia di bracci per sporgere lungo 14" (355,6 mm), in acciaio inox austenitico AISI 304, grano frizionatore per regolazione, angolo di apertura 50°. Portata: 48 Kg (105,82 lbs). Si adatta alle serie di profili con luce $\geq 16,5$ mm.  |          | 5   |
| 1330ST/16 | Coppia di bracci per sporgere lungo 16" (406,40 mm), in acciaio inox austenitico AISI 304, grano frizionatore per regolazione, angolo di apertura 50°. Portata: 53 Kg (116,84 lbs). Si adatta alle serie di profili con luce $\geq 16,5$ mm. |          | 5   |
| 1330.801  | Dispositivo di regolazione in altezza in zama zincata bianca.  |          | 10  |

## Bracci d'arresto e di chiusura

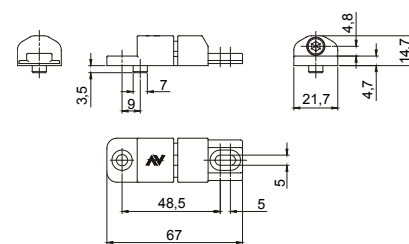
312



1330ST/14



1330ST/16



1330.801



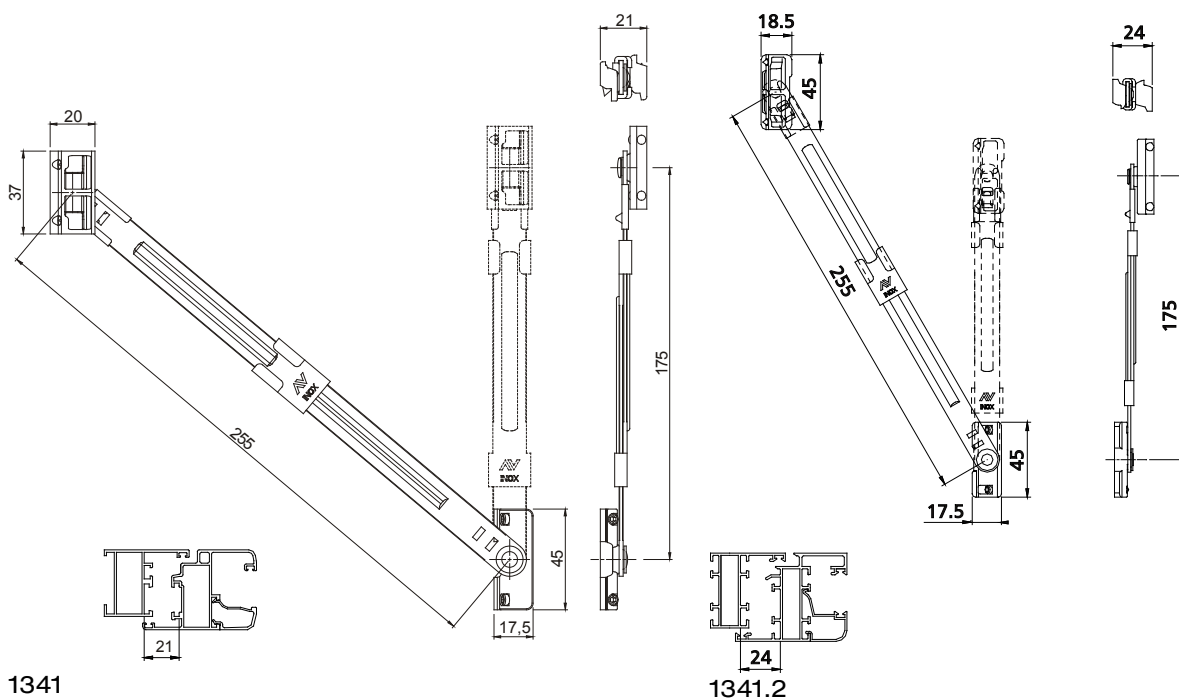
**1341-1341.2**

| codice | descrizione   | finiture | pz. |
|--------|---|----------|-----|
| 1341   | (brevettato) Braccio d'arresto sganciabile in acciaio inox 304, contropiastre in zama, 4 grani M5x6 in acciaio zincato premontati. Per profili a Camera Unificata/NC International e per cave 10x14,3-12x15-14x18-12,5x16,5-13,5x16,5. Portata: 2 bracci Kg 70. |          | 20  |
| 1341.2 | (brevettato) Braccio d'arresto sganciabile in acciaio inox 304, contropiastre in zama, 4 grani M5x6 in acciaio zincato premontati. Per profili R40/New Tec e per cave 15x18. Portata: 2 bracci Kg 70.   |          | 20  |

Bracci d'arresto e di chiusura

# Piovratre

313



1341

1341.2



**1342.3**

**codice**  
1342.3

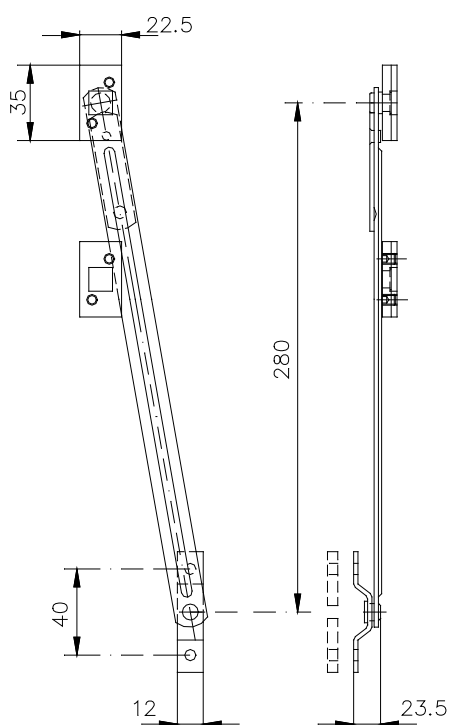
**descrizione**  
(brevettato) Braccio d'arresto sganciabile in acciaio inox 304, contropiastre in zama zincate nere, 2 viti TC Ø 4,8x13 in acciaio inox 304, 2 spessori in nylon, 2 grani M5x6 in acciaio zincato premontati. Portata: 2 bracci Kg 70.

**finiture**  
**pz.**  
20

Bracci d'arresto e di chiusura

314

# Piovra



1342.3



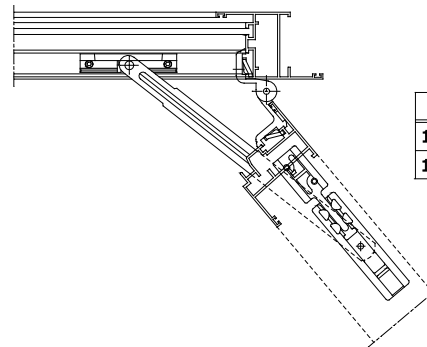
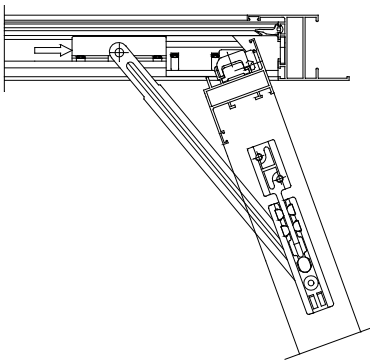
**1343.2-1343.3**



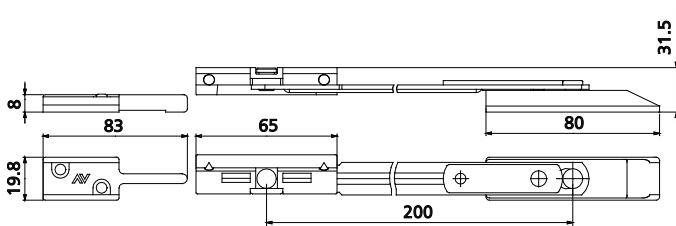
**1343.1**

| codice | descrizione   | finiture | pz. |
|--------|---|----------|-----|
| 1343.1 | Braccio limitatore d' apertura ad effetto smorzante in zama, nylon, poliuretano e acciaio inox 304, 2 grani M5x10 e 2 grani M5x12 in acciaio inox 304 premontati.                   |          | 10  |
| 1343.2 | Braccio limitatore d' apertura ad effetto smorzante in zama, nylon, poliuretano e acciaio inox 304, 2 grani M5x8 in acciaio zincato e 2 grani M5x12 in acciaio inox 304 premontati. |          | 10  |
| 1343.3 | Braccio limitatore d' apertura ad effetto smorzante in zama, nylon, poliuretano e acciaio inox 304, 2 grani M5x6 e 2 grani M5x8 in acciaio zincato premontati.                      |          | 10  |

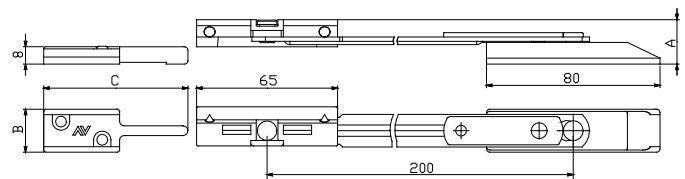
## Bracci d'arresto e di chiusura



| Art.   | A  | B    | C    |
|--------|----|------|------|
| 1343.2 | 21 | 19,8 | 66,5 |
| 1343.3 | 24 | 17,8 | 66,5 |



1343.1



1343.2-1343.3



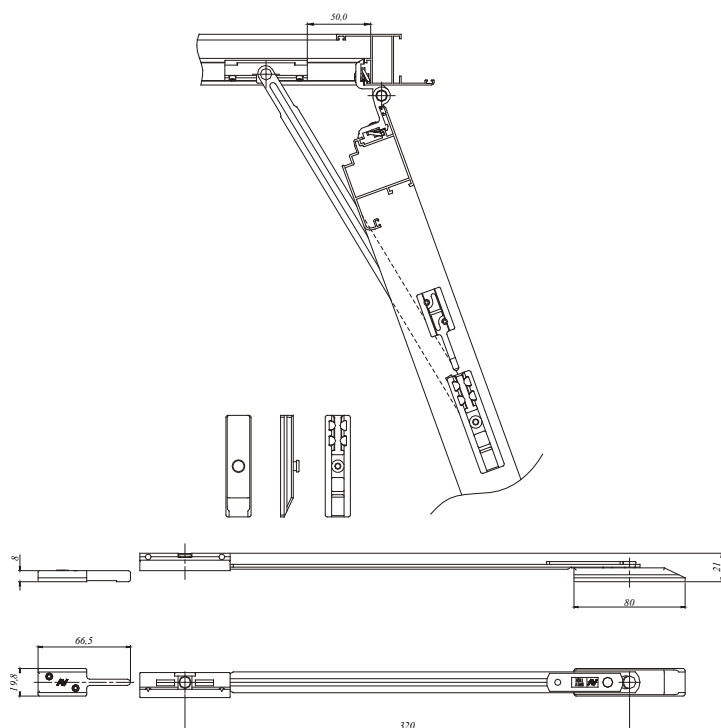
**1343.4**



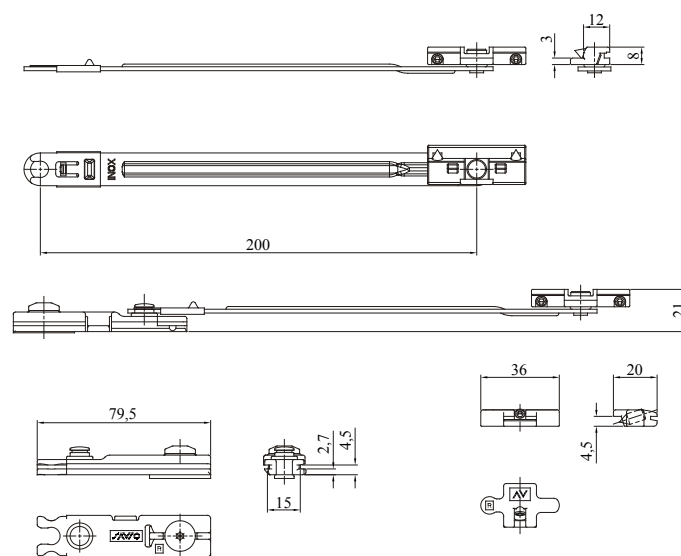
**1343.8R/20-1343.8L/20**

| codice     | descrizione  | finiture | pz. |
|------------|--|----------|-----|
| 1343.4     | Braccio limitatore d'apertura ad effetto smorzante in zama zincata nera, poliuretano e acciaio inox 304, 2 grani M5x8 e 2 grani M5x12 in acciaio zincato premontati. |          | 10  |
| 1343.8R/20 | Braccio limitatore frizionato dx da 20 cm. in zama, nylon e acciaio inox 304, 3 grani M5x12 in acciaio inox 304 premontati.  |          | 20  |
| 1343.8L/20 | Braccio limitatore frizionato sx da 20 cm. in zama, nylon e acciaio inox 304, 3 grani M5x12 in acciaio inox 304 premontati.  |          | 20  |

## Bracci d'arresto e di chiusura

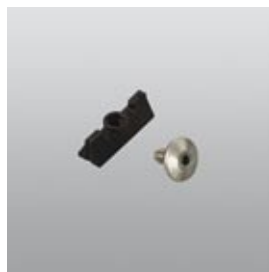


**1343.4**



**1343.8R/20-1343.8L/20**





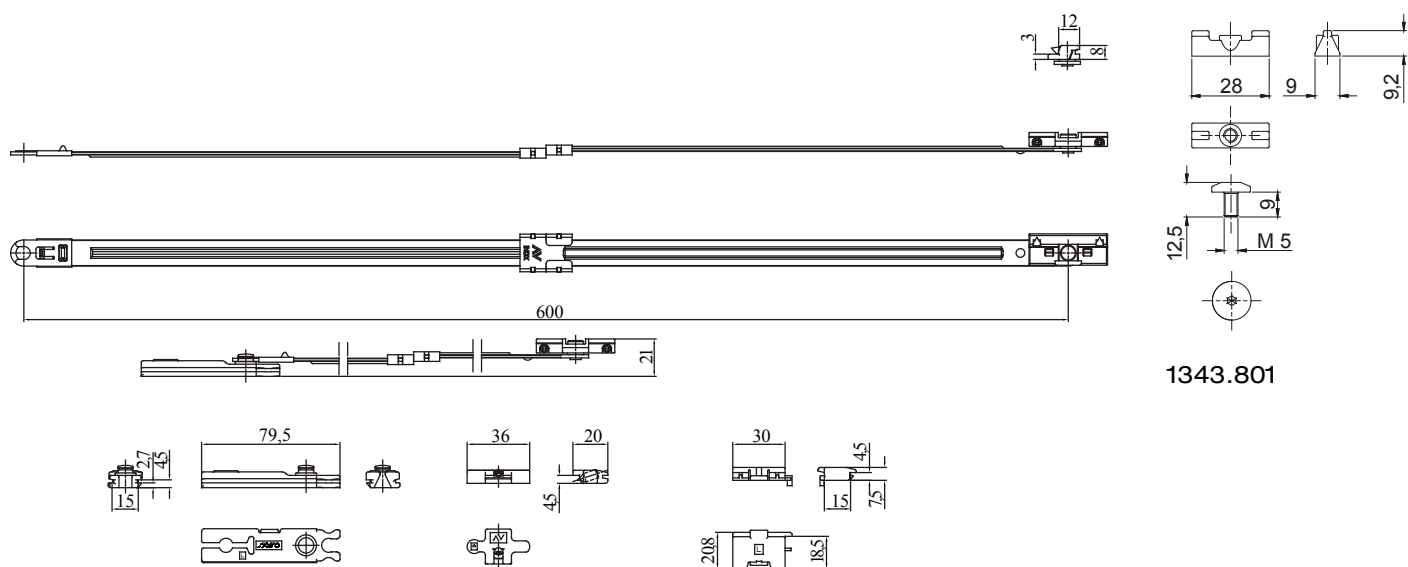
1343.801



1343.8R/60-1343.8L/60

| codice     | descrizione  | finiture | pz. |
|------------|--|----------|-----|
| 1343.8R/60 | Braccio limitatore dx da 60 cm. in zama, nylon e acciaio inox 304, 3 grani M5x12 in acciaio inox 304 premontati. |          | 20  |
| 1343.8L/60 | Braccio limitatore sx da 60 cm. in zama, nylon e acciaio inox 304, 3 grani M5x12 in acciaio inox 304 premontati. |          | 20  |
| 1343.801   | Kit di frizionamento parziale per gli art. 1343.8R/60 - 1343.8L/60, in nylon, 1 vite M5x9 in acciaio inox 304.   |          | 40  |

## Bracci d'arresto e di chiusura



1343.801

1343.8R/60-1343.8L/60

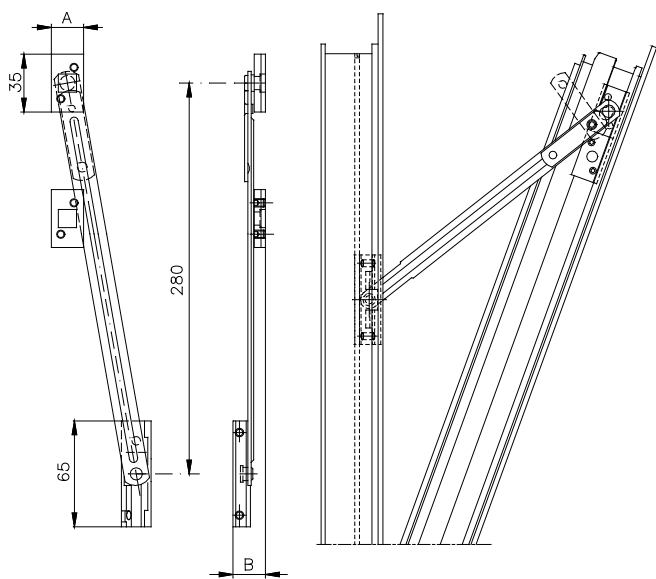


**1344-1344.1-1344.2-1344.3-1344.4**

| codice | descrizione  | finiture | pz. |
|--------|--|----------|-----|
| 1344   | (brevettato) Braccio d'arresto sganciabile in acciaio inox 304, contropiastre in zama zincate nere, 2 grani M5x6 e 2 grani M5x10 in acciaio zincato premontati. Portata: 2 bracci Kg 70. |          | 20  |
| 1344.1 | (brevettato) Braccio d'arresto sganciabile in acciaio inox 304, contropiastre in zama zincate nere, 2 grani M5x6 e 2 grani M5x10 in acciaio zincato premontati. Portata: 2 bracci Kg 70. |          | 20  |
| 1344.4 | (brevettato) Braccio d'arresto sganciabile in acciaio inox 304, contropiastre in zama zincate nere, 2 grani M5x6 e 2 grani M5x10 in acciaio zincato premontati. Portata: 2 bracci Kg 70. |          | 20  |
| 1344.2 | (brevettato) Braccio d'arresto sganciabile in acciaio inox 304, contropiastre in zama zincate nere, 4 grani M5x6 in acciaio zincato premontati. Portata: 2 bracci Kg 70.                 |          | 20  |
| 1344.3 | (brevettato) Braccio d'arresto sganciabile in acciaio inox 304, contropiastre in zama zincate nere, 4 grani M5x6 in acciaio zincato premontati. Portata: 2 bracci Kg 70.                 |          | 20  |

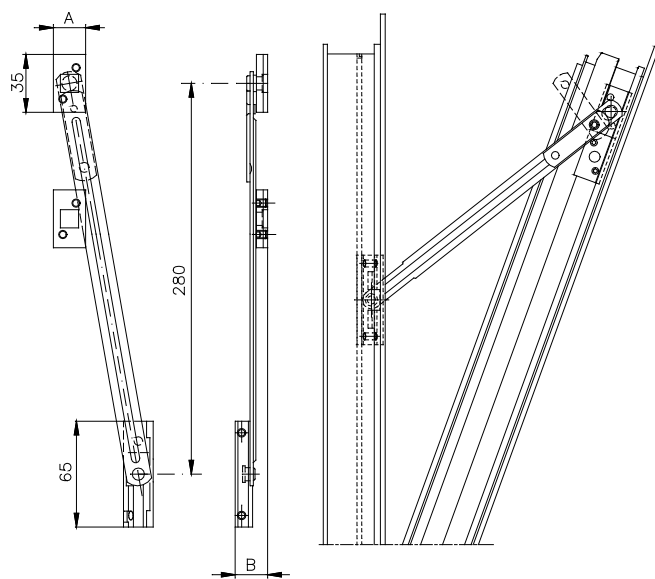
Bracci d'arresto e di chiusura

318 Piovradue



| Art.   | A    | B    | C            |
|--------|------|------|--------------|
| 1344   | 19.5 | 20.5 | 16.5-18      |
| 1344.1 | 19.5 | 30   | 20           |
| 1344.4 | 19.5 | 20.5 | 14.3-15-16.5 |

1344-1344.1-1344.4



| Art.   | A    | B    | C  |
|--------|------|------|----|
| 1344.2 | 17.8 | 23.5 | 18 |
| 1344.3 | 22.5 | 23.5 | 23 |

1344.2-1344.3



**1355**

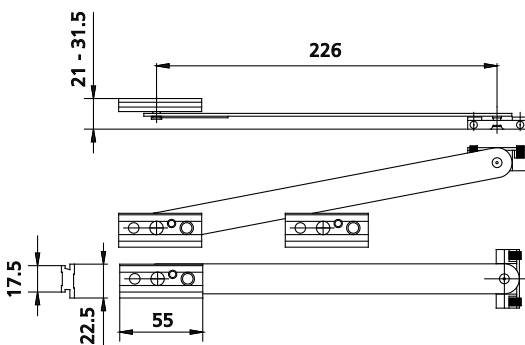


**1345**

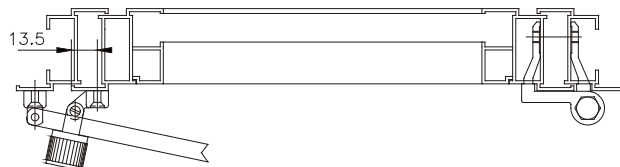
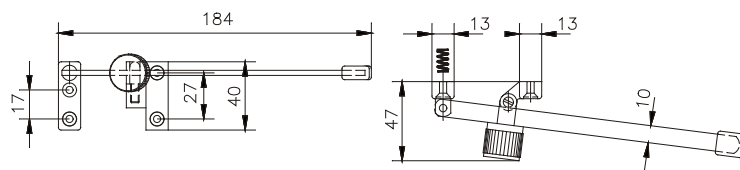
| codice | descrizione   | finiture    | pz. |
|--------|---|-------------|-----|
| 1345   | Braccio orizzontale per vasistas sganciabile in acciaio inox 304, base in zama zincata, 2 grani in acciaio inox 303, 1 grano M5x6 e 2 grani M5x10 in acciaio inox, 1 pattino e 1 bloccetto d'arresto in nylon. Adatto a profili con luce mm 21÷31,5.<br>Campo di applicazione: Montaggio in orizzontale lato superiore.<br>H min sportello : 400 mm.L max: fino a 1200 mm con 1 braccio, oltre con 2 bracci. Apertura max: 200 mm. Cava battente: 20 o 23 mm. Portata: 1 braccio Kg 50, 2 bracci Kg 70. |             | 20  |
| 1355   | Braccio regolatore d' apertura in nylon e acciaio inox 430, 4viti TS Ø 4,2x16 in acciaio inox 304.  | (nero), .78 | 10  |

Bracci d'arresto e di chiusura

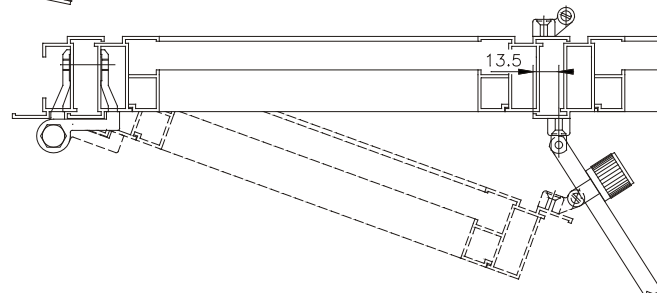
Area 319



1345



1355





**1206/1-1206/2**

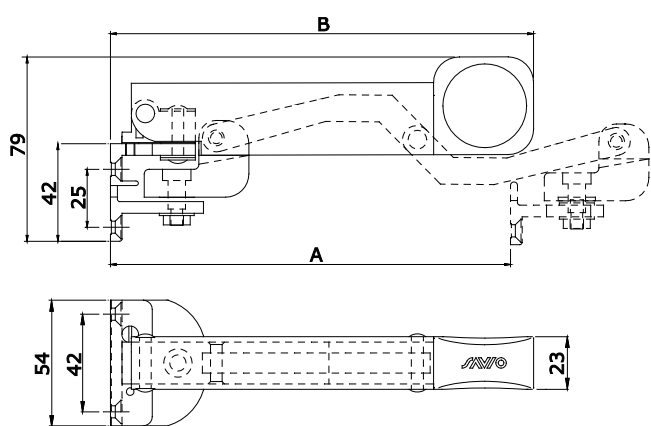


**1206.1/1-1206.1/2**

| codice   | descrizione  | finiture                                   | pz. |
|----------|--|--|-----|
| 1206/1   | (brevettato) Comando multifunzione in alluminio, nylon e acciaio inox 430, 1 vite TC M4x6 premontata e 4 viti TS M5x12 in acciaio inox 304 (autoformanti). | 1013, 1015, 9010, F, NE, ZE                | 10  |
| 1206/2   | (brevettato) Comando multifunzione in alluminio, nylon e acciaio inox 430, 1 vite TC M4x6 premontata e 4 viti TS M5x12 in acciaio inox 304 (autoformanti). | 1015, 9001, 9010, 9016, F, NE, SILV, U, ZE | 10  |
| 1206.1/1 | Comando multifunzione sganciabile, in alluminio, nylon e acciaio inox 430, 1 vite TC M4x6 premontata e 4 viti TS M5x12 in acciaio inox (autoformanti).     | 9010, F, NE, ZE                            | 10  |
| 1206.1/2 | Comando multifunzione sganciabile, in alluminio, nylon e acciaio inox 430, 1 vite TC M4x5 premontata e 4 viti TS M5x12 in acciaio inox (autoformanti).     | 9010, F, NE, ZE                            | 10  |

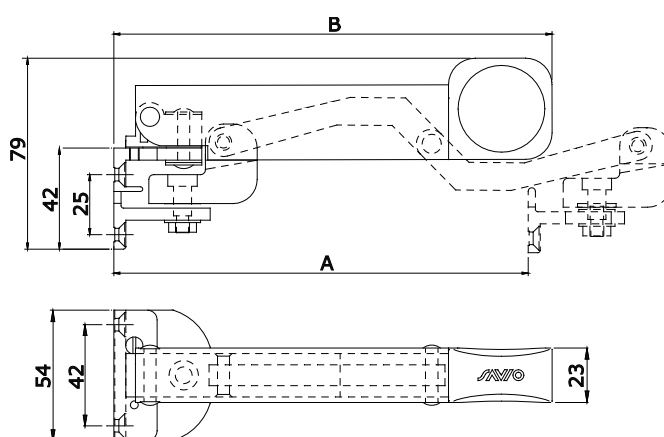
Bracci d'arresto e di chiusura

# Sintesi



| Art.   | A   | B   | R   | L          |
|--------|-----|-----|-----|------------|
| 1206/1 | 172 | 182 | 125 | 300 - 1200 |
| 1206/2 | 300 | 246 | 255 |            |

1206/1-1206/2



| Art.     | A   | B   | R   | L          |
|----------|-----|-----|-----|------------|
| 1206.1/1 | 172 | 182 | 125 | 300 - 1200 |
| 1206.1/2 | 300 | 246 | 255 |            |

1206.1/1-1206.1/2



## Cricchetti per vasistas



- DOPPIO
- LUCCIO
- RICIRCOLO
- REGOLO

321

Pag. 322

Pag. 322

Pag. 323

Pag. 325



**1357**



**1360**

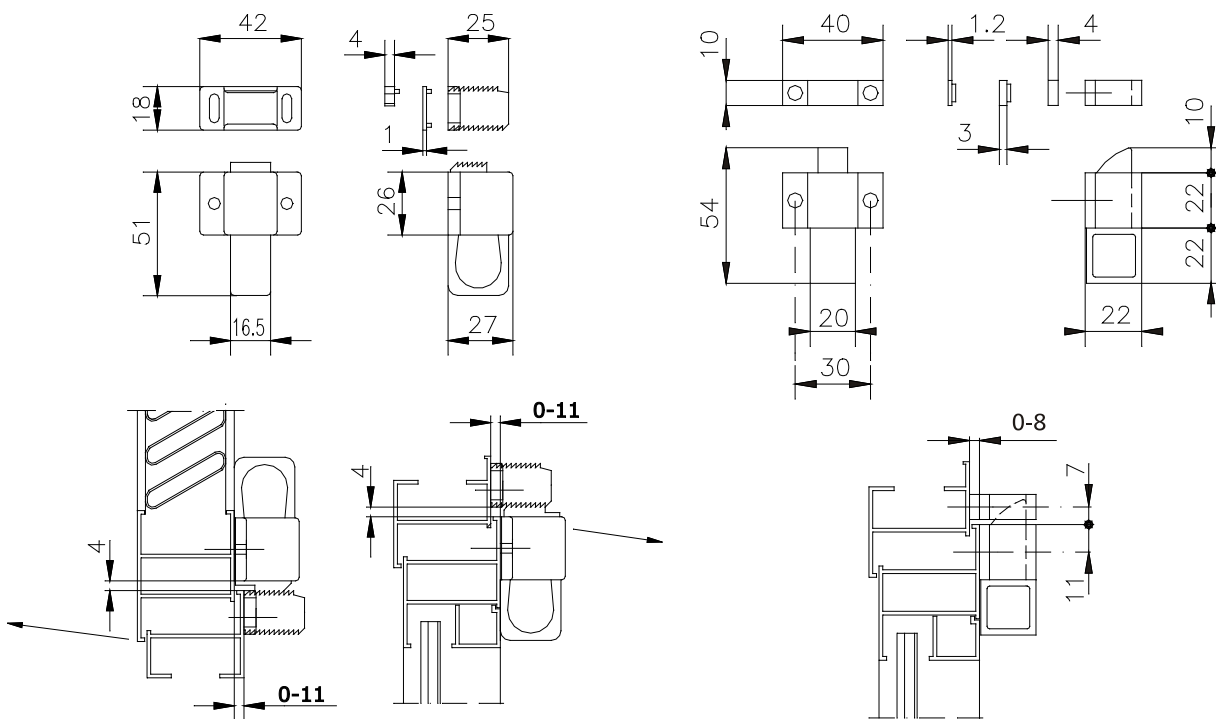


**1360.5**

| codice | descrizione   | finiture  | pz. |
|--------|---|---|-----|
| 1357   | (brevettato) Cricchetto universale e 2 spessori in nylon, 4 viti TC Ø 3,9x13 in acciaio zincato nero.                           |   | 50  |
| 1360   | Cricchetto in alluminio, 3 spessori in nylon, 2 viti TS Ø 4,2x16 e 2 viti TS Ø 4,2x9,5 in acciaio zincato nero.                 | 1013, 1015, 3003, 6005, 8017, 9001, 9005, 9010, 9016, B.SA, BL10, BR5, BR801, BW21, C, F, GR217, GR50, GR606, HL, NE, PVD H, PVD X, SILV, U, WT005, XSD, ZE | 20  |
| 1360.5 | Cricchetto in alluminio, 2 spessori in nylon, 2 viti TS Ø 4,2x19 e 2 viti TS Ø 4,2x32 in acciaio zincato, adatto a legno e PVC. | 1013, 9010, F, HL, NE, PVD X, U, ZE   | 50  |

Cricchetti per vasistas

# 322 Doppio - Luccio



**1357**

**1360-1360.5**



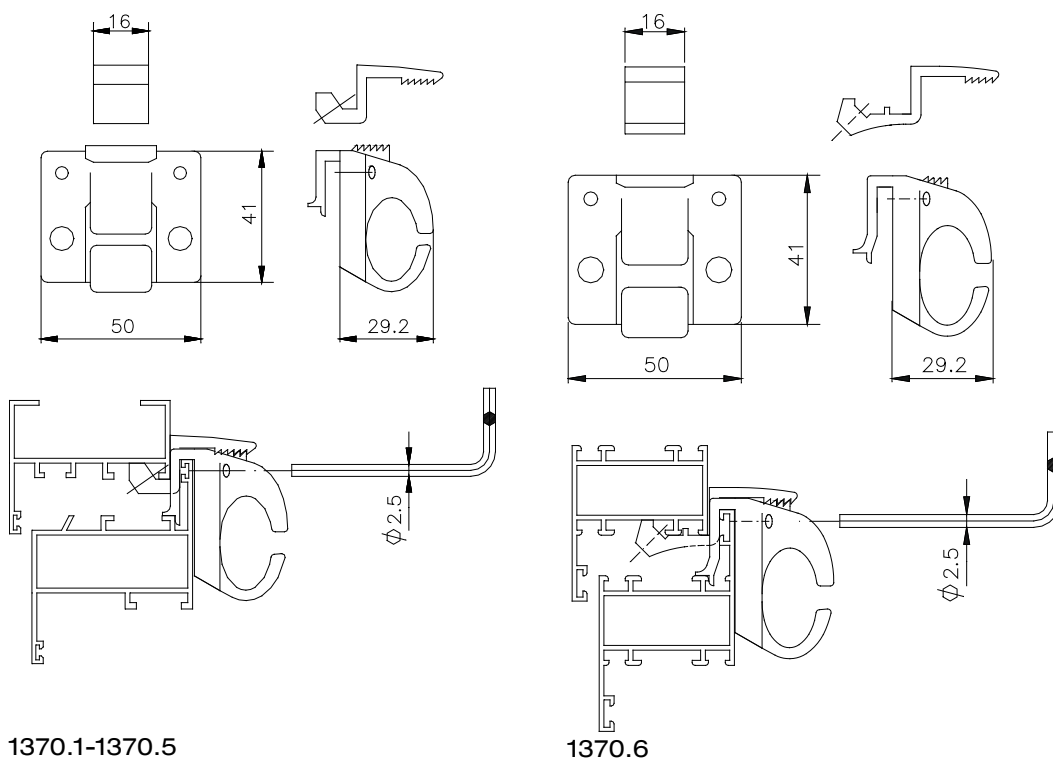
**1370.1-1370.5-1370.6**

| codice | descrizione   | finiture | pz. |
|--------|---|----------|-----|
| 1370.1 | (brevettato) Cricchetto da agganciare in alluminio e nylon, 2 grani M5x6 e 2 grani M5x10 in acciaio zincato nero, premontati. |          | 50  |
| 1370.5 | (brevettato) Cricchetto da agganciare in alluminio e nylon, 2 grani M5x6 e 2 grani M5x10 in acciaio zincato nero, premontati. |          | 50  |
| 1370.6 | (brevettato) Cricchetto da agganciare in alluminio e nylon, 2 grani M5x6 e 2 grani M5x10 in acciaio zincato nero, premontati. |          | 50  |

Cricchetti per vasistas

**Ricircolo**

323



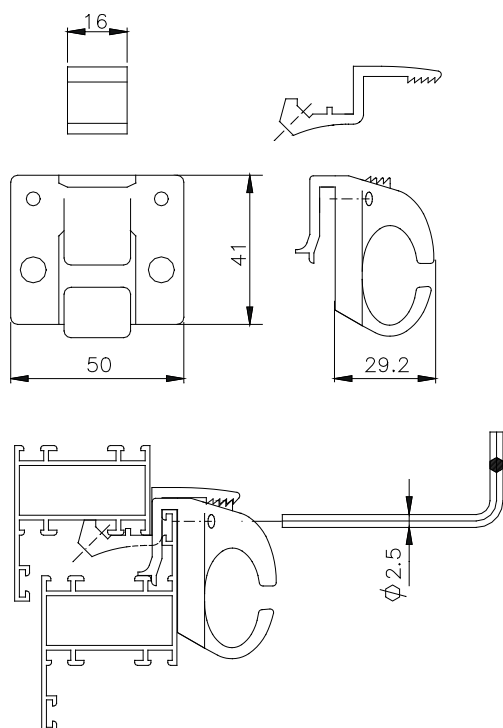


### 1370.7-1370.9-1370.10

| codice  | descrizione   | finiture | pz. |
|---------|---|----------|-----|
| 1370.7  | (brevettato) Cricchetto da agganciare in alluminio e nylon, 2 grani M5x6 e 2 grani M5x10 in acciaio zincato nero, premontati. |          | 50  |
| 1370.9  | (brevettato) Cricchetto da agganciare in alluminio e nylon, 2 grani M5x6 e 2 grani M5x10 in acciaio zincato nero, premontati. |          | 50  |
| 1370.10 | (brevettato) Cricchetto da agganciare in alluminio e nylon, 2 grani M5x6 e 2 grani M5x10 in acciaio zincato nero, premontati. |          | 50  |

Cricchetti per vasistas

# Ricircolo



1370.7-1370.9-1370.10





**1390.5**

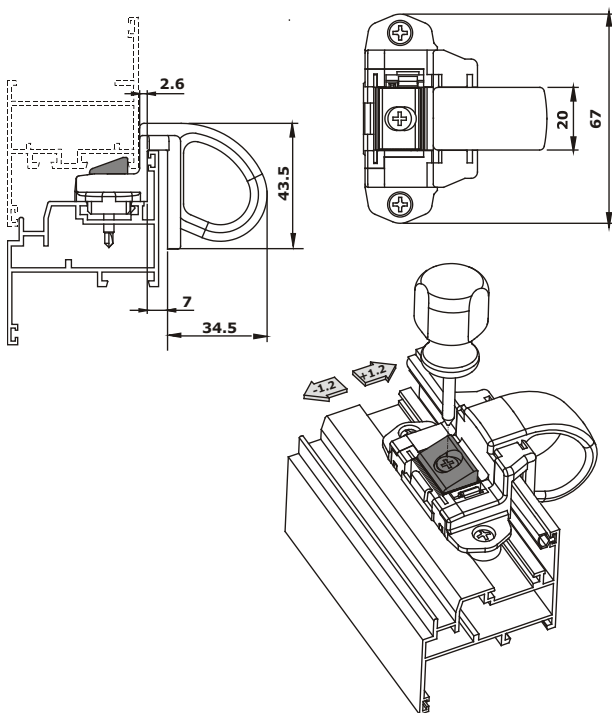


**1390.1**

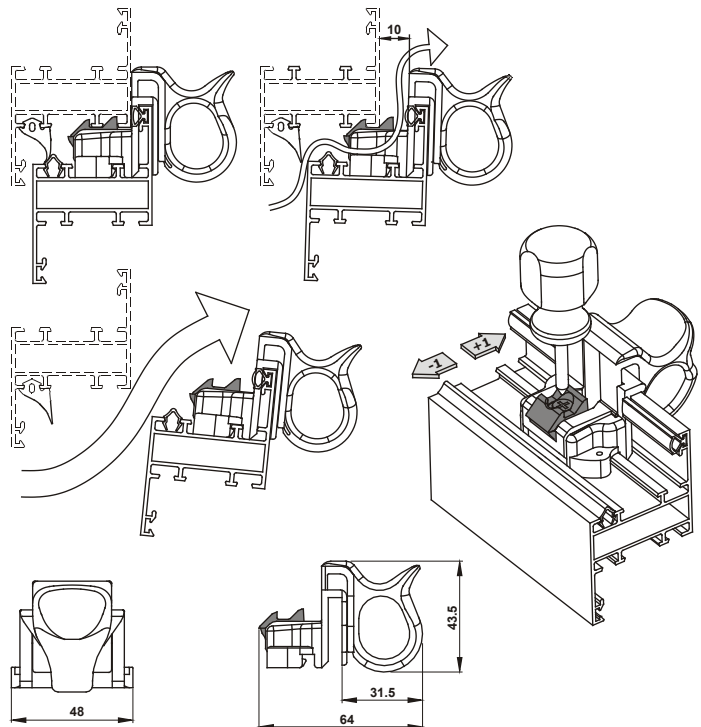
| codice | descrizione  | finiture      | pz. |
|--------|--|---------------|-----|
| 1390.1 | (brevettato) Cricchetto da agganciare pre-assemblato in zama zincata nera, impugnatura in nylon, 2 viti di fissaggio autofilettanti in acciaio zincato, incontro registrabile, 1 molla in acciaio. | .74, .75, .78 | 50  |
| 1390.5 | (brevettato) Cricchetto da agganciare pre-assemblato in zama zincata nera, impugnatura in nylon, incontro registrabile, 1 molla in acciaio, con dispositivo per il controllo della ventilazione.   | .74, .75, .78 | 50  |

Cricchetti per vasistas

# Regolo 325



1390.1



1390.5



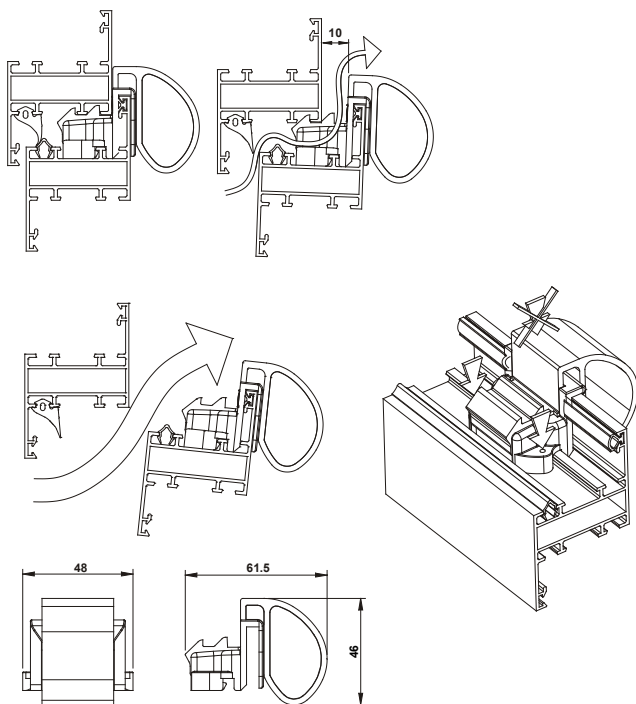
**1390.99**

**codice** 1390.99 **descrizione** (brevettato) Cricchetto da agganciare non regolabile pre-assemblato in nylon, impugnatura in alluminio, 2 molle in acciaio, con dispositivo per il controllo della ventilazione.

**finiture** 1013, 9005, 9010, BL10, F, NE **pz.** 50

Cricchetti per vasistas

# 326 Regolo



1390.99



## Comandi a distanza e accessori



**F6**

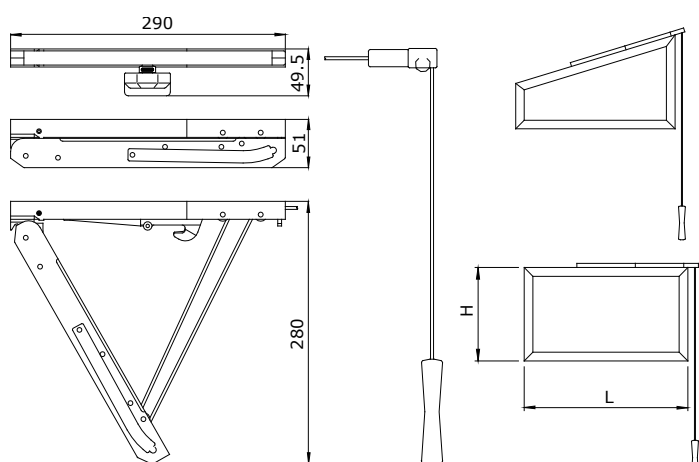


**F7**

| codice | descrizione  | finiture  | pz. |
|--------|--|---|-----|
| F6     | (brevettato) Comando a distanza per vasistas in acciaio, zama e nylon, cavo in poliestere (m 3) viteria in acciaio zincato. Portata: Kg 80.              | 1013, 1015, 8019, 9005, 9010, 9016, B.SA, GR217, SILV                   | 5   |
| F7     | (brevettato) Comando a distanza registrabile per vasistas in acciaio, zama e nylon, cavo in poliestere (m 3) viteria in acciaio zincato. Portata: Kg 80. | 1013, 1015, 6005, 8017, 8019, 9005, 9010, 9016, B.SA, GR217, GREY, SILV | 5   |

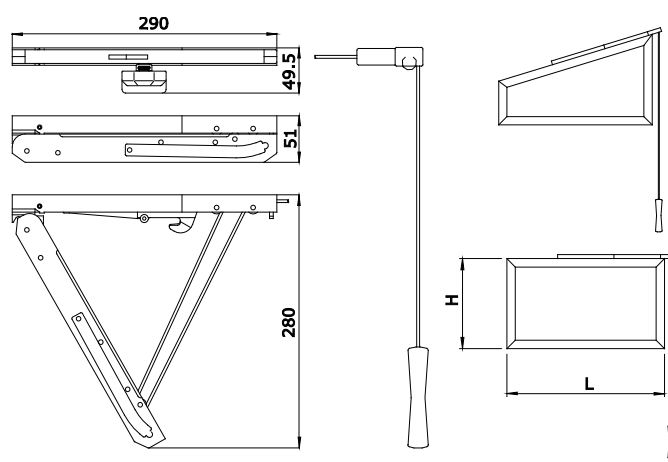
Comandi a distanza e accessori

# Newton



| L          | H          |
|------------|------------|
| 400 - 1500 | 350 - 1600 |
| Max 80 Kg  |            |

**F6**

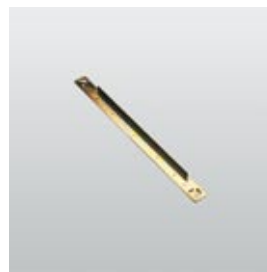


| L          | H          |
|------------|------------|
| 400 - 1500 | 350 - 1600 |
| Max 80 Kg  |            |

**F7**



F6.ZB  
F6.ZN



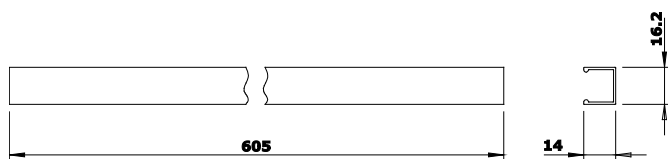
F6.Y



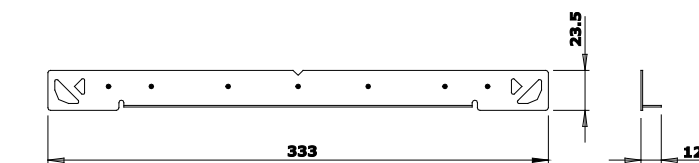
F6.R

| codice | descrizione                                 | finiture  | pz. |
|--------|---|---|-----|
| F6.R   | Profilo copri-cavo in alluminio.            | 1013, 1015, 6005, 8017, 8019, 9005, 9010, 9016, B.SA, GR217, SILV | 10  |
| F6.Y   | Maschera di tracciatura in acciaio zincato. |   | 1   |
| F6.ZB  | Cavo (m 6) in poliestere bianco.            |   | 2   |
| F6.ZN  | Cavo (m 6) in poliestere nero.              |   | 2   |
| F6.X   | Pannello NEWTON F6.                         |   | 1   |

## Comandi a distanza e accessori

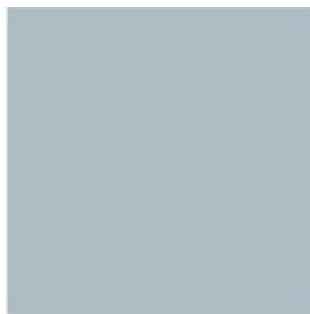
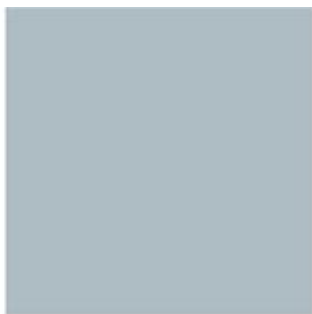


F6.R



F6.Y





## Maniglie



- MANON
- GIOCONDA
- RUMBA
- SAMBA
- CHARLESTON
- AZALEA

Pag. 332

Pag. 335

Pag. 337

Pag. 337

Pag. 338

Pag. 338



**874.30**



**874.31**

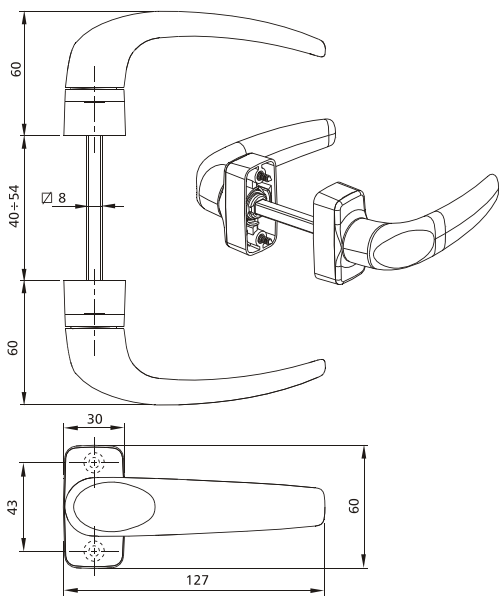


**874.32**

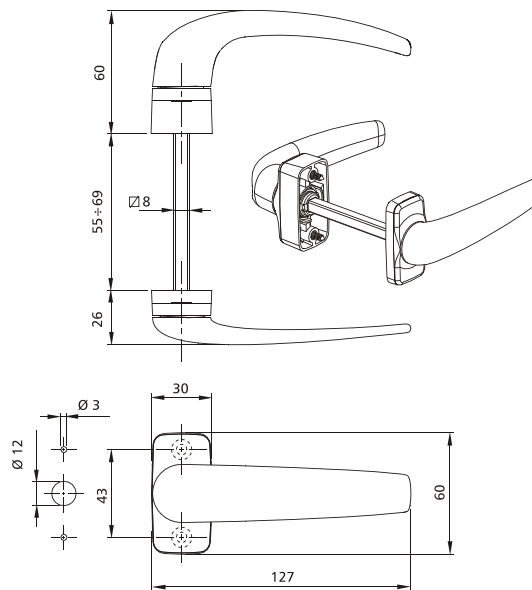
| <b>codice</b> | <b>descrizione</b>   | <b>finiture</b>   | <b>pz.</b> |
|---------------|--|---|------------|
| 874.30        | (brevettato) Maniglia doppia ambidestra con molla premontata, in nylon, albero quadro 8x120 mm e 4 viti TC Ø 4,2x19 in acciaio zincato.  | .74, .75, .78   | 10         |
| 874.31        | (brevettato) Maniglia doppia ambidestra con molla premontata, in metallo pressofuso, albero quadro 8x120 mm e 4 viti TC Ø 4,2x19 in acciaio zincato (finiture PVD H e PVD X confezione da 4 pz.).        | 1013, 1015, 6005, 7035, 7047, 8017, 8019, 9001, 9005, 9010, 9016, B.SA, BL10, BR5, BR801, BW21, C, GR217, GR50, GR51, GR606, GREY, PVD H, PVD X, RD501, SILV, WT005 | 10         |
| 874.32        | (brevettato) Maniglia singola ambidestra con molla premontata e maniglia con manico ribassato in metallo pressofuso, albero quadro 8x120 mm, 2 viti TC Ø 4,2x19 e 2 viti TC Ø 4,2x13 in acciaio zincato. | 1013, 1015, 1247, 6005, 8019, 9001, 9005, 9010, B.SA, BL10, BR5, BR801, BW21, C, GR217, GR50, GR51, GR606, GREY, PVD H, PVD X, SILV                                 | 4          |

## Maniglie

# Manon

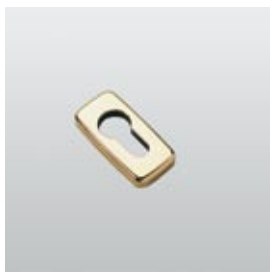


**874.30-874.31**



**874.32**





874.801.91



874.801

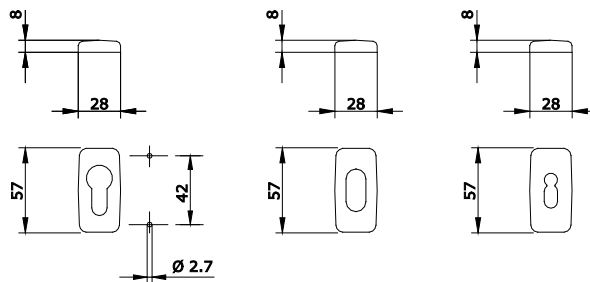
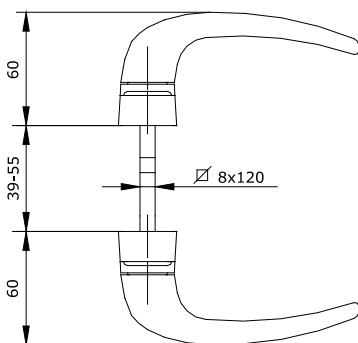


874.91

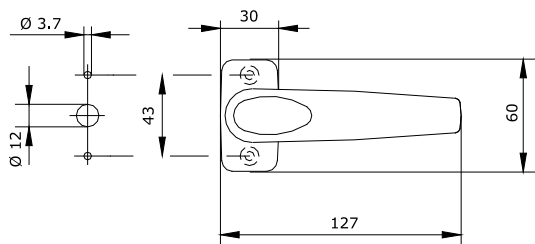
| codice     | descrizione  | finiture             | pz. |
|------------|--|----------------------|-----|
| 874.91     | (brevettato) Maniglia doppia in ottone, con molla di ritorno, base e coperchietti dorati, 4 viti TC Ø 4,2x19 in acciaio zincato. | OTT                  | 4   |
| 874.801    | Mostrina in nylon nero, bianco ed avorio, per cilindro sagomato, 2 viti TC Ø 3,5x13 in acciaio zincato.                          | (nero), /A, /B, SILV | 100 |
| 874.801.91 | Mostrina in ABS dorato, per cilindro sagomato, 2 viti TC Ø 3,5x13 in acciaio zincato.  |                      | 100 |

Maniglie

Manon 333



874.801-874.801.91



874.91



874.802



874.802.91



874.803



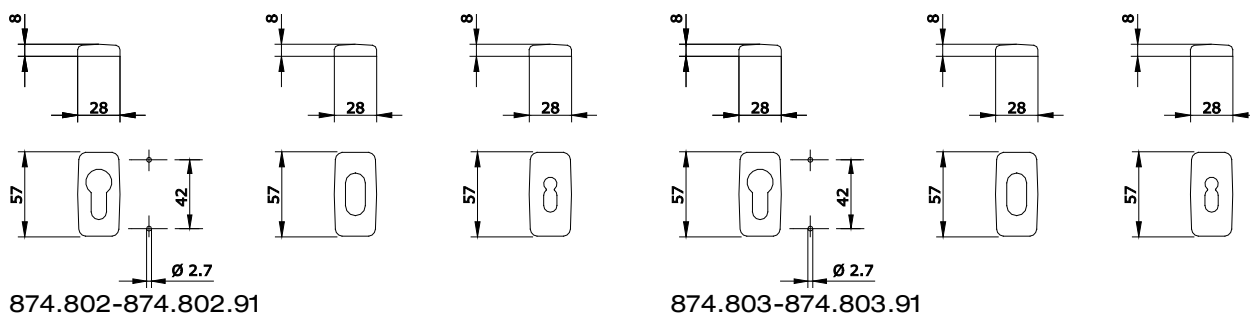
874.803.91



874.804

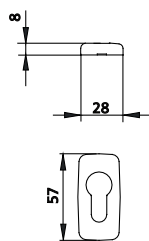
| codice     | descrizione  | finiture   | pz. |
|------------|--|--|-----|
| 874.802    | Mostrina in nylon nero, bianco ed avorio, per cilindro ovale, 2 viti TC Ø 3,5x13 in acciaio zincato.     | (nero), /A, /B   | 100 |
| 874.802.91 | Mostrina in ABS dorato per cilindro ovale, 2 viti TC Ø 3,5x13 in acciaio zincato.                        |  | 100 |
| 874.803    | Mostrina in nylon nero, bianco ed avorio, per chiavi tipo patent, 2 viti TC Ø 3,5x13 in acciaio zincato. | (nero), /A, /B   | 100 |
| 874.803.91 | Mostrina in ABS dorato per chiavi tipo patent, 2 viti TC Ø 3,5x13 in acciaio zincato.                    |  | 100 |
| 874.804    | Mostrina in metallo pressofuso per cilindro sagomato, 2 viti TC Ø 3,5x13 in acciaio zincato.             | 1013, 1015, 7047, 8017, 8019, 9001, 9005, 9010, B.SA, BL10, BR5, C, GR217, GREY, PVD H, PVD X, SILV, WT005 | 20  |
| 874.400    | Etichetta Pininfarina per maniglia MANON.  |  | 100 |

## Maniglie

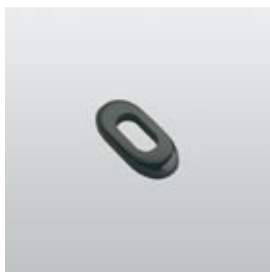


874.802-874.802.91

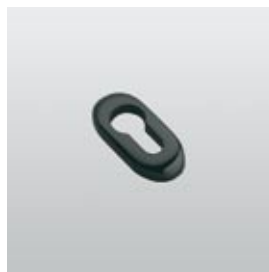
874.803-874.803.91



874.804



884.802



884.801

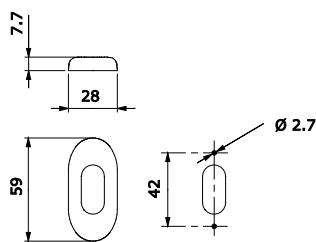
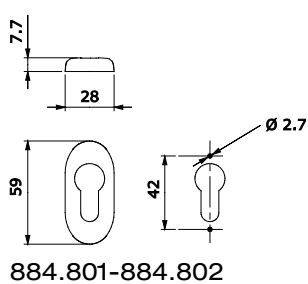
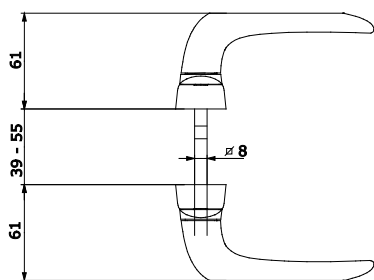


884

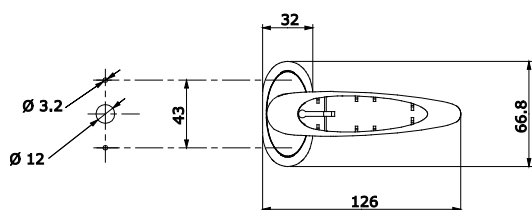
| codice  | descrizione   | finiture                | pz. |
|---------|---|-------------------------|-----|
| 884     | (brevettato) Maniglia doppia con manico e copertura meccanismo in tecnopolimero, meccanismo in zama, albero quadro mm 8x120, 2 molle a spirale e 4 viti TC Ø 4,2x19 in acciaio zincato. | .74, .75, .78, .80, .83 | 10  |
| 884.801 | Mostrina in tecnopolimero per cilindro sagomato, 2 viti TC Ø 3,5x13 in acciaio zincato.   | .74, .75, .78, .80, .83 | 100 |
| 884.802 | Mostrina in tecnopolimero per cilindro ovale, 2 viti TC Ø 3,5x13 in acciaio zincato.  | .74, .75, .78, .80, .83 | 100 |

Maniglie

Gioconda 335



884.801-884.802



884



880.701

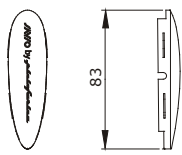


874.898

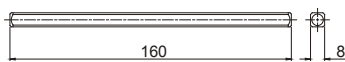
| <b>codice</b> | <b>descrizione</b>   | <b>finiture</b>                                  | <b>pz.</b> |
|---------------|--|--|------------|
| 880.701       | (brevettato) Lente in tecnopolimero colorato da applicare ad incastro sul manico degli articoli 880.1/.2-883.1/.2-884. | .74, .75, .78, .80, .82, .83, .85, .86, .90, .91 | 50         |
| 874.898       | Albero quadro 8x160 mm in acciaio zincato bianco per porte con spessore da 55 mm a 100 mm.                             |  | 50         |
| 874.899       | Albero quadro 8x140 mm in acciaio zincato per porte con spessore da 55 mm a 70 mm.                                     |  | 50         |

## Maniglie

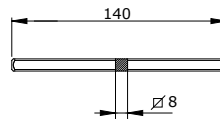
336



880.701



874.898



874.899



**1635**



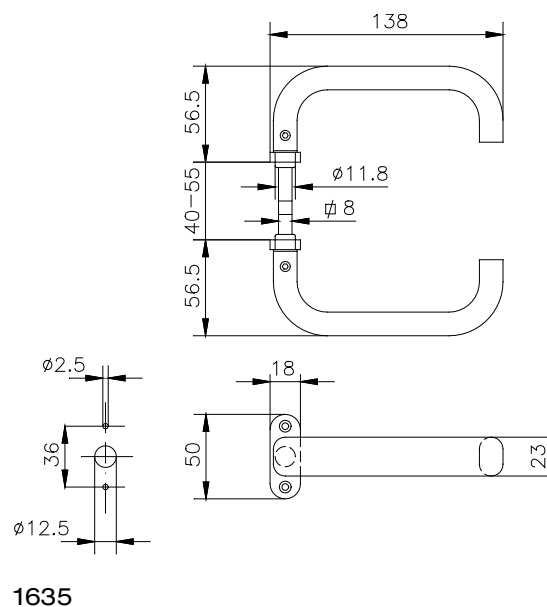
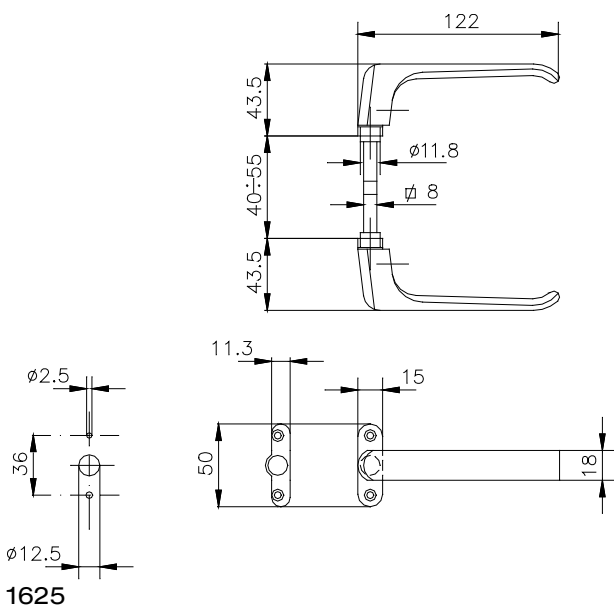
**1625**

| codice | descrizione   | finiture   | pz. |
|--------|---|--|-----|
| 1625   | Maniglia doppia in alluminio, 2 grani M6x10 in acciaio zincato premontati e 4 viti TS Ø 3,5x13 in acciaio inox 304. | 1013, 3003, 6005, 8017, 9010, F, GR50, GR51, NE, U, ZE | 10  |
| 1635   | Maniglia doppia in alluminio, 2 grani M6x8 in acciaio zincato premontati e 4 viti TS Ø 3,5x13 in acciaio inox 304.  | 1013, 3003, 6005, 9001, 9010, C, F, NE, U, ZE          | 10  |

Maniglie

# Rumba - Samba

337





1665.801



1666

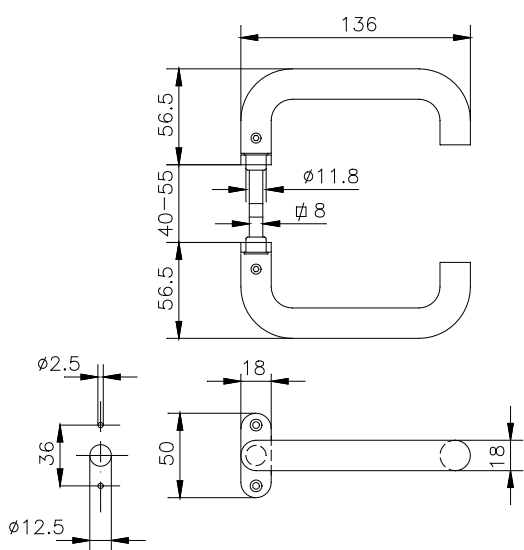
## 1636

| codice   | descrizione  | finiture  | pz. |
|----------|--|---|-----|
| 1636     | Maniglia doppia in alluminio, 2 grani M6x8 in acciaio zincato premontati e 4 viti TS Ø 3,5x13 in acciaio inox 304. | 1013, 1015, 3003, 6005, 9010, 9016, B,SA, C, F, NE, U, ZE | 10  |
| 1665.801 | Attacco maniglia singola per art. 1666 in acciaio zincato e nylon.   |   | 20  |
| 1666     | Maniglia doppia in alluminio e nylon, 2 grani M6x8 premontati e 6 viti TS Ø 3,5x13 in acciaio zincato.             | 1013, 3003, 6005, 9010, C, F, NE, U, ZE                   | 10  |

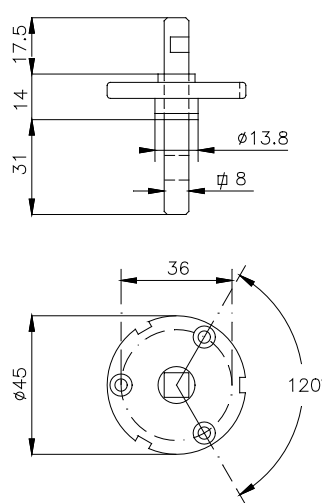
Maniglie

338

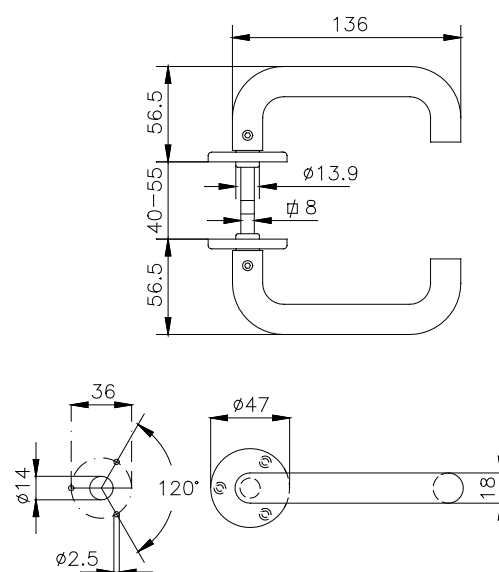
# Charleston - Azalea



1636



1665.801



1666



## Maniglioni tubolari



- EXCALIBUR
- ARNO
- PIAVE



1801.2

## 1801.1

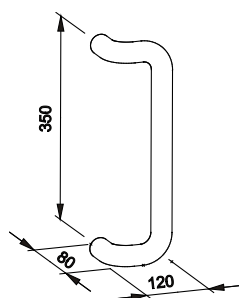
| codice | descrizione   |
|--------|---|
| 1801.1 | Maniglione in nylon 6 con grani inox pre-montati. Diametro 35 mm. |
| 1801.2 | Maniglione in nylon 6 con grani inox pre-montati. Diametro 35 mm. |

| finiture           | pz. |
|--------------------|-----|
| .74, .78, .79, .81 | 2   |
| .74, .79, .81      | 2   |

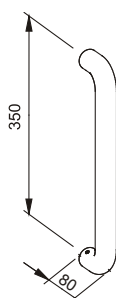
Maniglioni tubolari

340

# Excalibur



1801.1



1801.2





1802.4



1802.3



1802.2

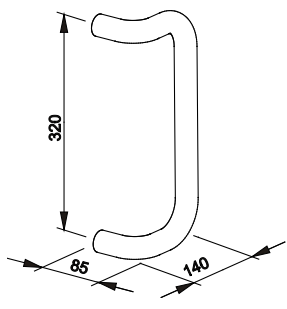


1802.1

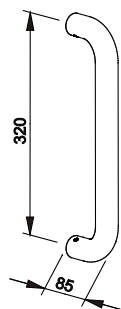
| codice | descrizione  | finiture    | pz. |
|--------|--|-------------|-----|
| 1802.1 | Maniglione in acciaio AISI 304 con boccole in ottone e grani inox pre-montati. Diametro 32 mm. | P, PVD H, S | 2   |
| 1802.2 | Maniglione in acciaio AISI 304 con boccole in ottone e grani inox pre-montati. Diametro 32 mm. | P, PVD H, S | 2   |
| 1802.3 | Maniglione in acciaio AISI 304 con boccole in ottone e grani inox pre-montati. Diametro 32 mm. | P, PVD H, S | 2   |
| 1802.4 | Maniglione in acciaio AISI 304 con boccole in ottone e grani inox pre-montati. Diametro 32 mm. | P, PVD H, S | 2   |

Maniglioni tubolari

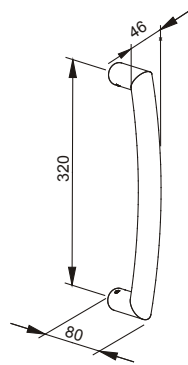
# Excalibur 341



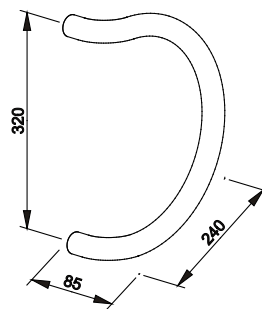
1802.1



1802.2



1802.3



1802.4



1802.5



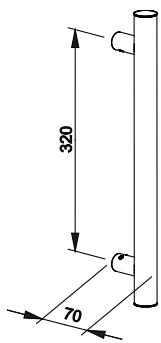
1802.6

| <b>codice</b> | <b>descrizione</b>   | <b>finiture</b> | <b>pz.</b> |
|---------------|--|-----------------|------------|
| 1802.5        | Maniglione in acciaio AISI 304 con boccole in ottone e grani inox pre-montati. Diametro 32 mm. | P, PVD H, S     | 2          |
| 1802.6        | Maniglione in acciaio AISI 304 con boccole in ottone e grani inox pre-montati. Diametro 35 mm. | S               | 2          |

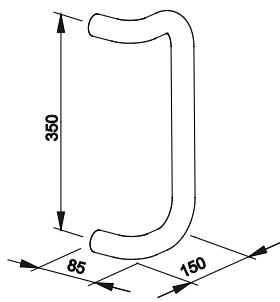
Maniglioni tubolari

342

# Excalibur



1802.5



1802.6



1802.11R



1802.11L



1802.10R

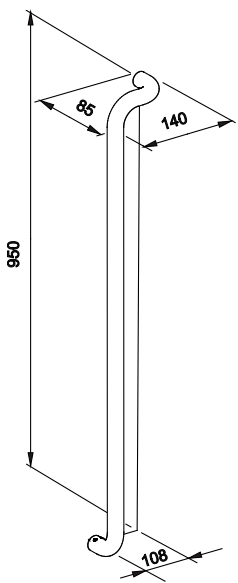


1802.10L

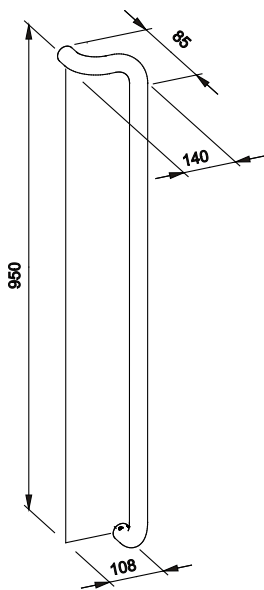
| codice   | descrizione  | finiture    | pz. |
|----------|--|-------------|-----|
| 1802.10L | Maniglione in acciaio AISI 304 con boccole in ottone e grani inox pre-montati. Diametro 32 mm. | P, PVD H, S | 1   |
| 1802.10R | Maniglione in acciaio AISI 304 con boccole in ottone e grani inox pre-montati. Diametro 32 mm. | P, PVD H, S | 1   |
| 1802.11L | Maniglione in acciaio AISI 304 con boccole in ottone e grani inox pre-montati. Diametro 32 mm. | P, PVD H, S | 1   |
| 1802.11R | Maniglione in acciaio AISI 304 con boccole in ottone e grani inox pre-montati. Diametro 32 mm. | P, PVD H, S | 1   |

Maniglioni tubolari

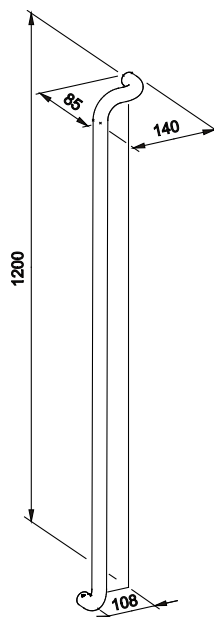
# Excalibur 343



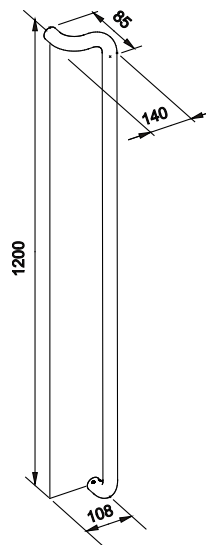
1802.10L



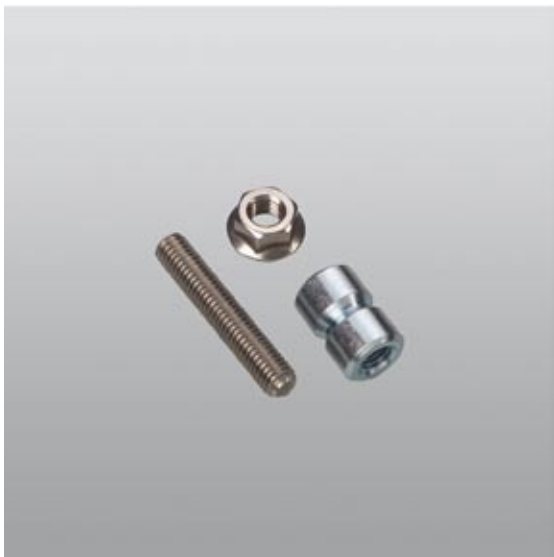
1802.10R



1802.11L



1802.11R



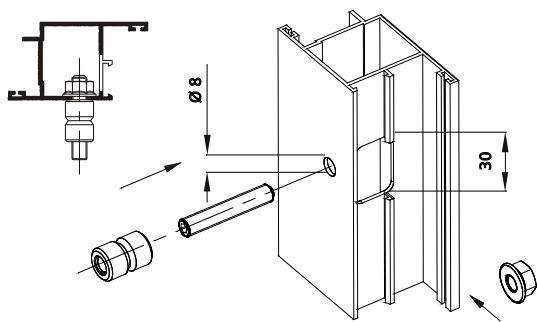
**1810.1-1810.2**



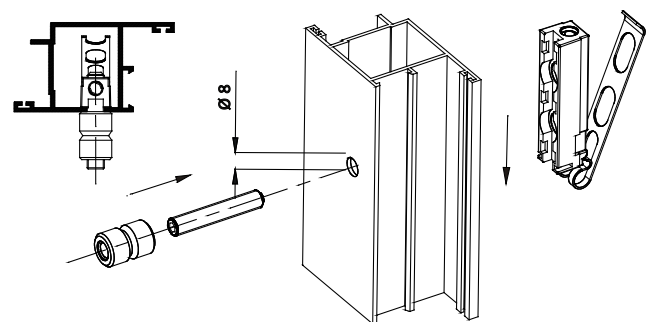
**1810.3**

| codice | descrizione   | finiture | pz. |
|--------|---|----------|-----|
| 1810.1 | Attacco singolo. Composto da: 2 grani zincati M8x45, 2 boccole M8, 2 dadi a testa maggiorata.   |          | 1   |
| 1810.2 | Attacco singolo con contropiastra. Composto da: 2 grani zincati M8x45, 2 boccole M8, 2 contropiastre con molla.   |          | 1   |
| 1810.3 | Attacco singolo per vetro. Composto da: 2 viti M8x45 in acciaio inox 304, 2 boccole M8, 2 rondelle in acciaio inox 304, 4 rondelle in gomma Ø 32 mm, 2 rondelle in gomma Ø 35 mm, 2 boccole in gomma Ø 12 mm. |          | 1   |

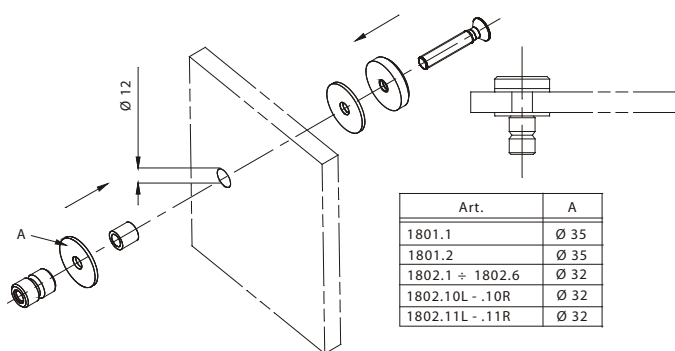
Maniglioni tubolari



1810.1



1810.2



1810.3

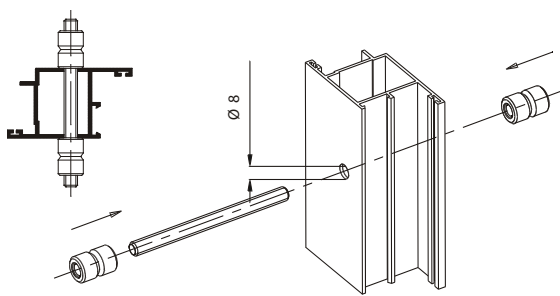
| Art.            | A    |
|-----------------|------|
| 1801.1          | Ø 35 |
| 1801.2          | Ø 35 |
| 1802.1 ÷ 1802.6 | Ø 32 |
| 1802.10L - .10R | Ø 32 |
| 1802.11L - .11R | Ø 32 |



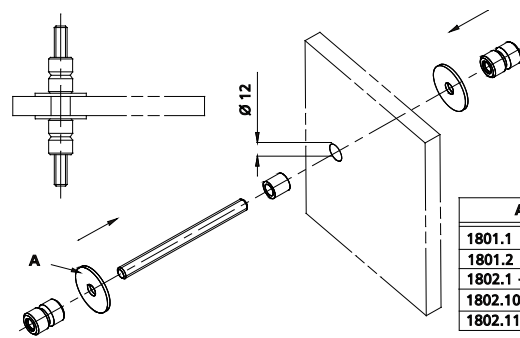
**1811.1-1811.2**

| codice | descrizione  | finiture | pz. |
|--------|--|----------|-----|
| 1811.1 | Attacco doppio. Composto da: 2 barre filettate M8x100, 4 boccole M8. Per sezioni profili porte da 30 a 60 mm.  |          | 1   |
| 1811.2 | Attacco doppio per vetro. Composto da: 2 barre zincate filettate M8x100, 4 boccole M8, 4 rondelle in gomma Ø 32 mm, 4 rondelle in gomma Ø 35 mm, 2 boccole in gomma Ø 12 mm. |          | 1   |

Maniglioni tubolari



1811.1



1811.2

| Art.            | A    |
|-----------------|------|
| 1801.1          | Ø 35 |
| 1801.2          | Ø 35 |
| 1802.1 + 1802.6 | Ø 32 |
| 1802.10L - .10R | Ø 32 |
| 1802.11L - .11R | Ø 32 |



Q7.2/25  
Q7.2/35

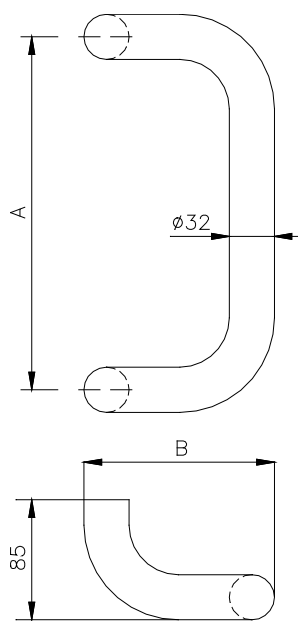
## Q7.1/25-Q7.1/35

| codice  | descrizione                                  | finiture  | pz. |
|---------|--|---|-----|
| Q7.1/25 | Maniglione tubolare in alluminio verniciato. | 1013, 3003, 6005, 8017, 9005, 9010, C, SILV             | 4   |
| Q7.1/35 | Maniglione tubolare in alluminio verniciato. | 1013, 3003, 6005, 8017, 8019, 9005, 9010, B.SA, C, SILV | 4   |
| Q7.2/25 | Maniglione tubolare in alluminio verniciato. | 1013, 3003, 6005, 8017, 9005, 9010, C                   | 4   |
| Q7.2/35 | Maniglione tubolare in alluminio verniciato. | 1013, 3003, 6005, 8017, 9005, 9010, C                   | 4   |

Maniglioni tubolari

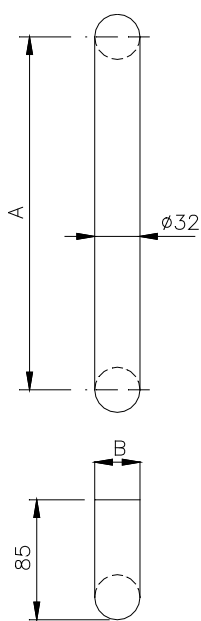
346

# Arno - Piave



| Art.    | A   | B   |
|---------|-----|-----|
| Q7.1/25 | 250 | 135 |
| Q7.1/35 | 350 | 135 |

Q7.1/25-Q7.1/35



| Art.    | A   | B  |
|---------|-----|----|
| Q7.2/25 | 250 | 32 |
| Q7.2/35 | 350 | 32 |

Q7.2/25-Q7.2/35



Q7.Y



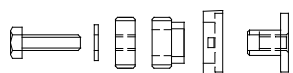
Q7.B



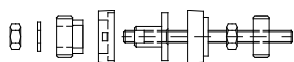
Q7.A

| codice | descrizione   | finiture | pz. |
|--------|---|----------|-----|
| Q7.A   | Attacco per maniglione singolo in acciaio zincato, zama e nylon, 6 viti TS Ø 3,9x16 e 2 viti TE M8x30 in acciaio zincato. |          | 8   |
| Q7.B   | Attacco per maniglione doppio in acciaio zincato, zama e nylon. Per sezioni profili porte da 30 a 60 mm.                  |          | 4   |
| Q7.Y   | Chiave per montaggio art. Q7.1/2 in acciaio zincato.  |          | 20  |

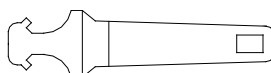
## Maniglioni tubolari



Q7.A



Q7.B



Q7.Y







## Maniglioni antipanico



- BERNINI
- CELLINI
- CIRCEO



6000.99/120

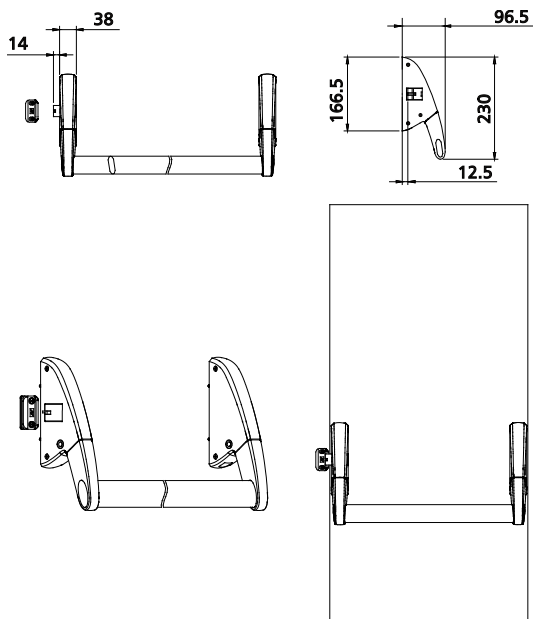


**6000.1/1200**

| codice      | descrizione  | finiture                     | pz. |
|-------------|--|------------------------------|-----|
| 6000.1/1200 | (brevettato) Maniglione antipanico orizzontale ambidestro ad 1 punto di chiusura, in zama e acciaio zincato. Completo di: scrocco in zama nichelata, contropiastre di fissaggio in acciaio zincato, barra mm 1200 in acciaio verniciato, 1 ferrogliera 3 spessori in zama verniciata, 8 viti TS Ø 4,2x13, 2 viti TC Ø 4,2x19 e 16 viti TS M4x5 in acciaio zincato nero. Per porte con un passaggio utile larghezza da 800 a 1240 mm e altezza max 2450 mm. | 3001, 6029, 9005, GREY       | 1   |
| 6000.99/120 | Come 6000.1/1200 ma con supporti e barra dello stesso colore.  | 1013, 9005, 9010, GREY, SILV | 1   |

Maniglioni antipanico

350 **Bernini**



6000.1/1200-6000.99/120



6000.98/120



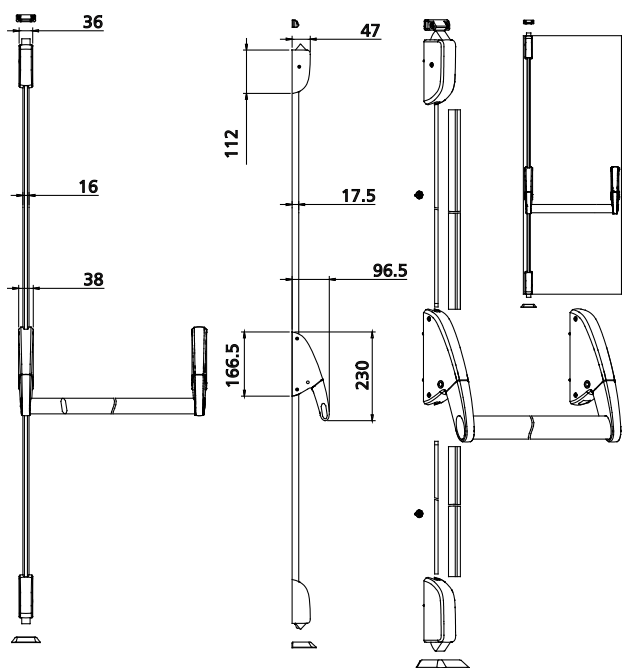
6000.2/1200



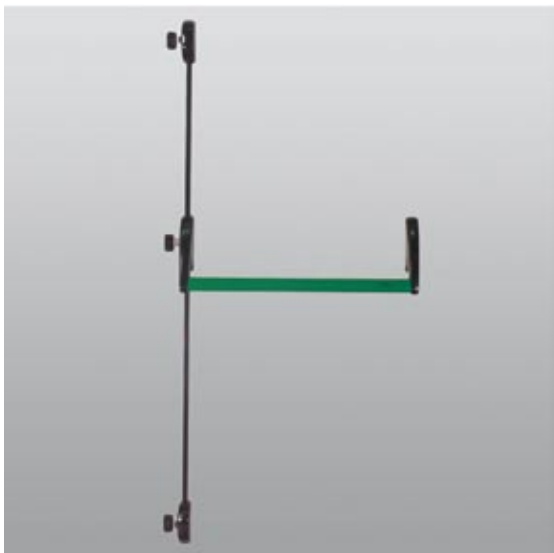
| codice      | descrizione  | finiture                     | pz. |
|-------------|--|------------------------------|-----|
| 6000.2/1200 | (brevettato) Maniglione antipanico verticale ambidestro a 2 punti di chiusura, in zama e acciaio zincato. Completo di: contropiastre di fissaggio in acciaio zincato, barra mm 1200 in acciaio verniciato, 1 ferrogliera a pavimento in acciaio inox, 1 inserto in nylon nero, 1 asta superiore e 1 asta inferiore in alluminio, 1 copertina mm 1395 e 1 copertina mm 1037 in alluminio verniciato, 2 passanti regolabili in zama zincata nera, 1 ferrogliera 3 spessori in zama verniciata, 8 viti TS Ø 4,2x13, 2 viti TC Ø 4,2x19, 4 viti TC Ø 4,2x9,5 e 22 viti TS M4x5 in acciaio zincato nero. Per porte con un passaggio utile larghezza da 800 a 1240 mm e altezza max 2450 mm. | 3001, 6029, 9005, GREY       | 1   |
| 6000.98/120 | Come 6000.2/1200 ma con supporti e barra dello stesso colore.  | 1013, 9005, 9010, GREY, SILV | 1   |

Maniglioni antipanico

Bernini 351



6000.2/1200-6000.98/120



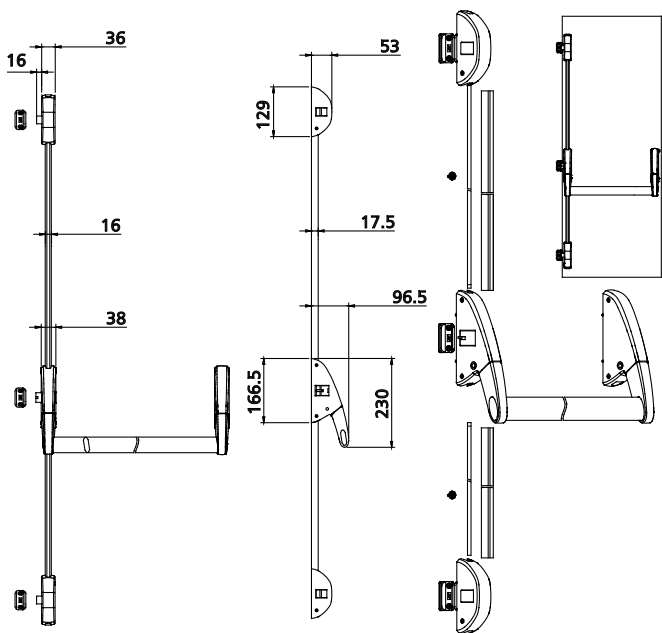
6000.97/120



6000.3/1200

| codice      | descrizione  | finiture                     | pz. |
|-------------|--|------------------------------|-----|
| 6000.3/1200 | (brevettato) Maniglione antipanico verticale ambidestro a 3 punti di chiusura, in zama e acciaio zincato. Completo di: scrocco in zama nichelata, contropiastre di fissaggio in acciaio zincato bianco, barra mm 1200 in acciaio verniciato, 1 asta superiore e 1 asta inferiore in alluminio, 1 copertina mm 1395 e 1 copertina mm 1037 in alluminio verniciato, 2 passanti regolabili in zama zincata nera, 3 ferrogliera 9 spessori in zama verniciata, 10 viti TS Ø 3,9x13 in acciaio zincato bianco, 8 viti TS Ø 4,2x13, 6 viti TC Ø 4,2x19 e 28 viti TS M4x5 in acciaio zincato nero. Per porte con un passaggio utile larghezza da 800 a 1240 mm e altezza max 2450 mm. | 3001, 6029, GREY             | 1   |
| 6000.97/120 | Come 6000.3/1200 ma con supporti e barra dello stesso colore.  | 1013, 9005, 9010, GREY, SILV | 1   |

## Maniglioni antipanico



6000.3/1200-6000.97/120



6000.702  
6000.712

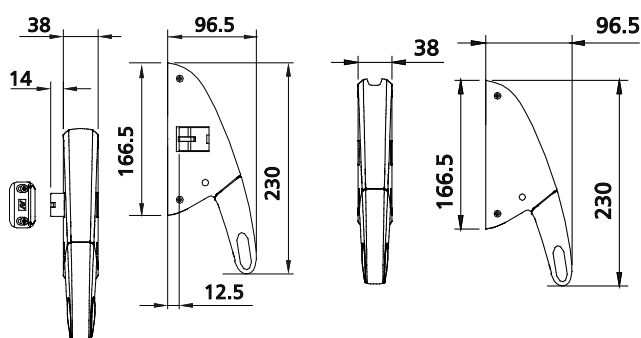


6000.701  
6000.711

| codice   | descrizione   | finiture               | pz. |
|----------|---|------------------------|-----|
| 6000.701 | (brevettato) Kit di supporti orizzontali ambidestri ad 1 punto di chiusura, in zama verniciata e acciaio zincato. Composto da: scrocco in zama nichelata, contropiastre di fissaggio in acciaio zincato, 1 ferrogliera e 3 spessori in zama verniciata, tappi barra sinistro e destro in nylon, 8 viti TS Ø 4,2x13, 2 viti TC Ø 4,2x19 e 16 viti TS M4x5 in acciaio zincato nero (per le finiture 9006/9010: 8 viti TS M4x5 in acciaio zincato e 8 viti TS M4x6 in acciaio inox). | 9005, 9010, GREY, SILV | 1   |
| 6000.711 | (brevettato) Kit di supporti orizzontali ambidestri ad 1 punto di chiusura per porte tagliafuoco, in zama verniciata e acciaio zincato. Composto da: scrocco in acciaio inox, contropiastre di fissaggio in acciaio zincato, tappi barra sinistro e destro in nylon, 8 viti TS Ø 4,2x13 e 16 viti TS M4x5 in acciaio zincato (per le finiture 9010/GREY: 8 viti TS M4x5 in acciaio zincato e 8 viti TS M4x6 in acciaio inox).   | 9005, 9010, GREY       | 1   |
| 6000.702 | (brevettato) Kit di supporti verticali ambidestri a 2 punti di chiusura, in zama verniciata e acciaio zincato. Composto da: contropiastre di fissaggio in acciaio zincato, tappi barra sinistro e destro in nylon, 8 viti TS Ø 4,2x13 e 16 viti TS M4x5 in acciaio zincato (per finiture 9006/9010: 8 viti TS M4x5 in acciaio zincato e 8 viti TS M4x6 in acciaio inox).  | 9005, 9010, GREY, SILV | 1   |
| 6000.712 | (brevettato) Kit di supporti verticali ambidestri a 2 punti di chiusura per porte tagliafuoco, in zama verniciata e acciaio zincato. Composto da: contropiastre di fissaggio in acciaio zincato, tappi barra sinistro e destro in nylon, 8 viti TS Ø 4,2x13 e 16 viti TS M4x5 in acciaio zincato (per finiture 9010/GREY: 8 viti TS M4x5 in acciaio zincato e 8 viti TS M4x6 in acciaio inox).  | 9005, 9010, GREY       | 1   |

Maniglioni antipanico

Bernini 353



6000.701-6000.711

6000.702-6000.712



EN 1125:2008

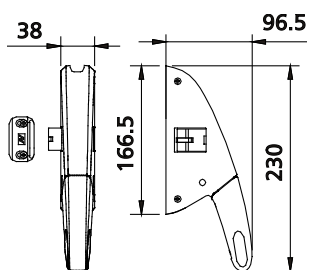
6000.703  
6000.713

| codice   | descrizione  | finiture               | pz. |
|----------|--|------------------------|-----|
| 6000.703 | (brevettato) Kit di supporti ambidestri a 3 punti di chiusura, in zama verniciata e acciaio zincato. Composto da: scrocco in zama nichelata, contropiastre di fissaggio in acciaio zincato, 1 ferrogliera e 3 spessori in zama verniciata, tappi barra sinistro e destro in nylon, 8 viti TS Ø 4,2x13, 2 viti TC Ø 4,2x19 e 16 viti TS M4x5 in acciaio zincato nero (per le finiture 9006/9010: 8 viti TS M4x5 in acciaio zincato e 8 viti TS M4x6 in acciaio inox). | 9005, 9010, GREY, SILV | 1   |
| 6000.713 | (brevettato) Kit di supporti orizzontali ambidestri a 3 punti di chiusura per porte tagliafuoco, in zama verniciata e acciaio zincato. Composto da: scrocco in acciaio inox, contropiastre di fissaggio in acciaio zincato, tappi barra sinistro e destro in nylon, 8 viti TS Ø 4,2x13 e 16 viti TS M4x5 in acciaio zincato (per le finiture 9010/GREY: 8 viti TS M4x5 in acciaio zincato nero e 8 viti TS M4x6 in acciaio inox).                                    | 9005, 9010, GREY       | 1   |

Maniglioni antipanico

354

# Bernini



6000.703-6000.713



6100.99/108



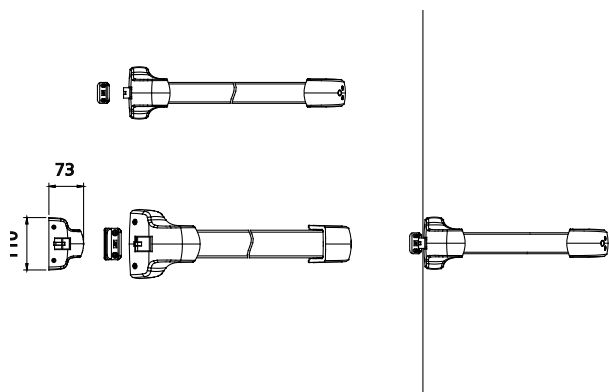
6100.1/1085



| codice      | descrizione  | finiture         | pz. |
|-------------|--|------------------|-----|
| 6100.1/1085 | (brevettato) Maniglione antipanico orizzontale ambidestro ad 1 punto di chiusura, in zama e acciaio zincato. Completo di: scrocco in zama nichelata, contropiastre di fissaggio in acciaio zincato bianco, barra mm 1085 in alluminio verniciato completa di guarnizione in PVC nera per rifinitura estetica, 1 ferrogliera e 3 spessori in zama verniciata, 8 viti TS Ø 4,2x13, 2 viti TC Ø 4.2x19, 12 viti TS M4x5 e 2 viti TS M4x16 in acciaio zincato nero, 4 grani M6x8 in acciaio zincato bianco e 1 dima di montaggio dei grani in nylon nero. Per porte con un passaggio utile larghezza da 800 a 1240 mm e altezza max 2450 mm. | 3001, 6029, 9005 | 1   |
| 6100.99/108 | Come 6100.1/1085 ma con supporti e barra dello stesso colore.  | 9005, 9010, GREY | 1   |

Maniglioni antipanico

Cellini 355



6100.1/1085-6100.99/108



6100.98/108

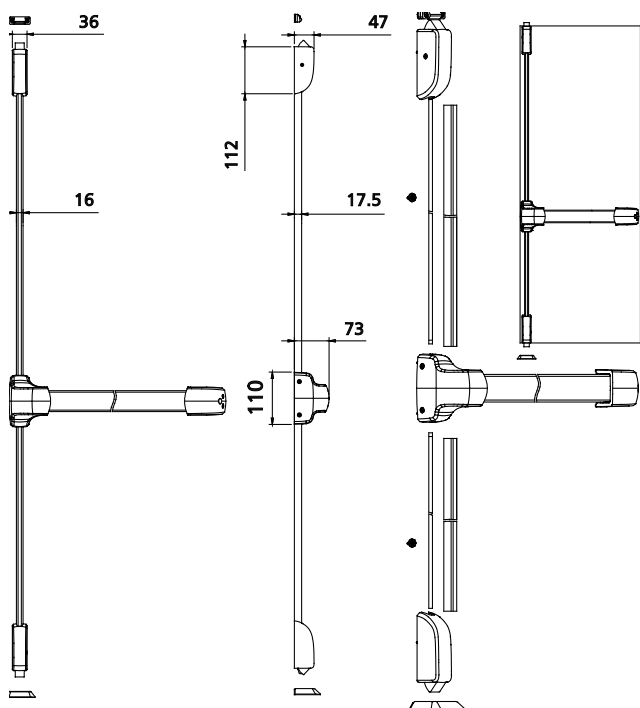


6100.2/1085

| codice      | descrizione  | finiture               | pz. |
|-------------|--|------------------------|-----|
| 6100.2/1085 | (brevettato) Maniglione antipanico verticale ambidestro a 2 punti di chiusura, in zama e acciaio zincato. Completo di: contropiastre di fissaggio in acciaio zincato bianco, barra mm 1085 in alluminio verniciato completa di guarnizione in PVC nera per rifinitura estetica, 1 ferrogliera a pavimento in acciaio inox, 1 inserto in nylon nero, 1 asta superiore e 1 asta inferiore in alluminio, 1 copertina mm 1395 e 1 copertina mm 1037 in alluminio verniciato, 2 passanti regolabili in zama zincata nera, 1 ferrogliera e 3 spessori in zama verniciata, 6 viti TS Ø 3.9x13 in acciaio zincato bianco, 8 viti TS Ø 4.2x13, 2 viti TC Ø 4.2x19, 4 viti TC Ø 4.2x9.5, 18 viti TS M4x5 e 2 viti TS M4x16 in acciaio zincato nero, 4 grani M6x8 in acciaio zincato bianco e 1 dima di montaggio dei grani in nylon nero. Per porte con un passaggio utile larghezza da 800 a 1240 mm e altezza max 2450 mm. | 3001, 6029, 9005       | 1   |
| 6100.98/108 | Come 6100.2/1085 ma con supporti e barra dello stesso colore.  | 9005, 9010, GREY, SILV | 1   |

## Maniglioni antipanico

# 356 Cellini



6100.2/1085-6100.98/108





6100.97/108



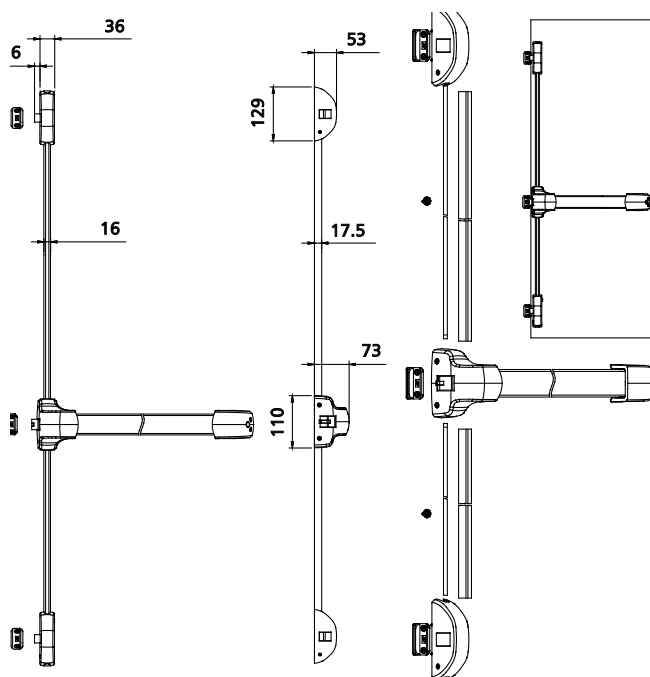
6100.3/1085



| codice      | descrizione   | finiture               | pz. |
|-------------|---|------------------------|-----|
| 6100.3/1085 | (brevettato) Maniglione antipanico verticale ambidestro a 3 punti di chiusura, in zama e acciaio zincato. Completo di: scrocco in zama nichelata, contropiastre di fissaggio in acciaio zincato bianco, barra mm 1085 in alluminio verniciato completa di guarnizione in PVC nera per rifinitura estetica, 1 asta superiore e 1 asta inferiore in alluminio, 1 copertina mm 1395 e 1 copertina mm 1037 in alluminio verniciato, 2 passanti regolabili in zama zincata nera, 3 ferrogliere e 9 spessori in zama verniciata, 10 viti TS Ø 3.9x13 in acciaio zincato bianco, 8 viti TS Ø 4.2x13, 6 viti TC Ø 4.2x19, 24 viti TS M4x5 e 2 viti TS M4x16 in acciaio zincato nero, 4 grani M6x8 in acciaio zincato bianco e 1 dima di montaggio dei grani in nylon nero. Per porte con un passaggio utile larghezza da 800 a 1240 mm e altezza max 2450 mm. | 3001, 6029             | 1   |
| 6100.97/108 | Come 6100.3/1085 ma con supporti e barra dello stesso colore.   | 9005, 9010, GREY, SILV | 1   |

Maniglioni antipanico

Cellini 357



6100.3/1085-6100.97/108



6100.701



6100.702



6100.703



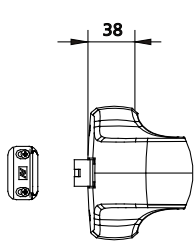
EN 1125:2008

| codice   | descrizione   | finiture                      | pz. |
|----------|---|-------------------------------|-----|
| 6100.701 | (brevettato) Kit supporti orizzontali ambidestri a 1 punto di chiusura in zama verniciata e acciaio zincato. Composto da: scrocco in zama nichelata, contropiastre di fissaggio e 4 grani M6x8 in acciaio zincato bianco, 1 ferrogliera e 3 spessori in zama verniciata, 8 viti TS Ø 4.2x13, 2 viti TC Ø 4.2x19, 12 viti TS M4x5 e 2 viti TS M4x16 in acciaio zincato nero, 1 dima di montaggio dei grani in nylon nero (per finiture 9006/9010: 8 viti TS M4x5 in acciaio zincato nero, 4 viti TS M4x6 e 2 viti TS M4x16 in acciaio inox). | 9005, 9010, PVD X, SILV       | 1   |
| 6100.702 | (brevettato) Kit supporti verticali ambidestri a 2 punti di chiusura in zama verniciata e acciaio zincato. Composto da: contropiastre di fissaggio e 4 grani M6x8 in acciaio zincato bianco, 8 viti TS Ø 4.2x13, 12 viti TS M4x5, 2 viti TS M4x16 in acciaio zincato nero, 1 dima di montaggio dei grani in nylon nero (per finiture 9006/9010: 8 viti TS M4x5 in acciaio zincato nero, 4 viti TS M4x6 e 2 viti TS M4x16 in acciaio inox).  | 9005, 9010, GREY, SILV        | 1   |
| 6100.703 | Come 6100.701 ma ambidestri a 3 punti di chiusura.  | 9005, 9010, GREY, PVD X, SILV | 1   |

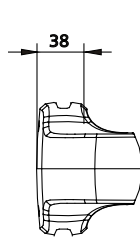
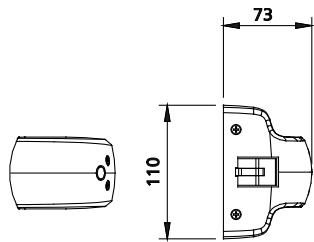
## Maniglioni antipanico

358

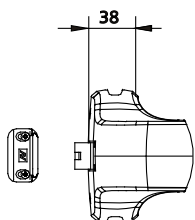
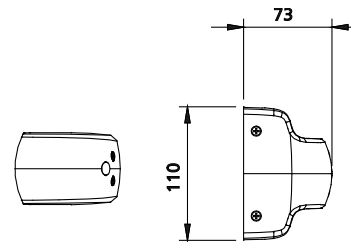
# Cellini



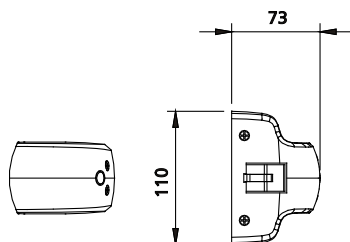
6100.701



6100.702



6100.703





6000.721



6000.720



6100.B/745  
6100.B/1085  
6100.B/1385



6000.B/860  
6000.B/1200  
6000.B/1500

| <b>codice</b> | <b>descrizione</b>  | <b>finiture</b>                                    | <b>pz.</b> |
|---------------|---|--|------------|
| 6000.B/860    | Barra orizzontale di 860 mm in acciaio verniciato o inox. Per porte con anta fino a 900 mm.   | 3001, 6029, GREY, S                                | 1          |
| 6000.B/1200   | Come 6000.B/860 ma di 1200 mm e per porte fino a 1240 mm.   | 3001, 6029, 9005, 9010, GREY, S, SILV              | 1          |
| 6000.B/1500   | Come 6000.B/860 ma di 1500 mm e per porte fino a 1540 mm.   | 3001, 6029, 9005, 9010, GREY, S, SILV              | 1          |
| 6100.B/745    | Barra orizzontale di 745 mm in alluminio verniciato o anodizzato, completa di guarnizione in PVC nera per rifinitura estetica. Per porte con anta da 800 fino a 900 mm.   | 3001, 6029, XSD                                    | 1          |
| 6100.B/1085   | Come 6100.B/745 ma di 1085 mm e per porte con anta da 800 a 1240 mm.  | 3001, 6029, 9005, 9010, C, GREY, SILV, XSD         | 1          |
| 6100.B/1385   | Come 6100.B/745 ma di 1385 mm e per porte fino a 1540 mm.   | 3001, 6029, 9005, 9010, C, GREY, HL, SILV, XL, XSD | 1          |
| 6000.720      | Aste verticali standard: 1 asta superiore e 1 asta inferiore in alluminio, 1 copertina mm 1037 e 1 copertina mm 1395 in alluminio verniciato. Per porte fino a 2450 mm di altezza.  | 1013, 9005, 9010, GREY, SILV                       | 1          |
| 6000.721      | Aste verticali: 1 asta superiore e 1 asta inferiore in alluminio, 1 copertina mm 1037 e 1 copertina mm 2045 in alluminio verniciato, 1 passante regolabile in zama zincata, 1 vite TS Ø 3,9x13 in acciaio zincato. Per porte da 2450 mm a 3100 mm di altezza. | 9005, 9010, GREY, SILV, XL                         | 1          |

Maniglioni antipanico

**Bernini - Cellini** 359

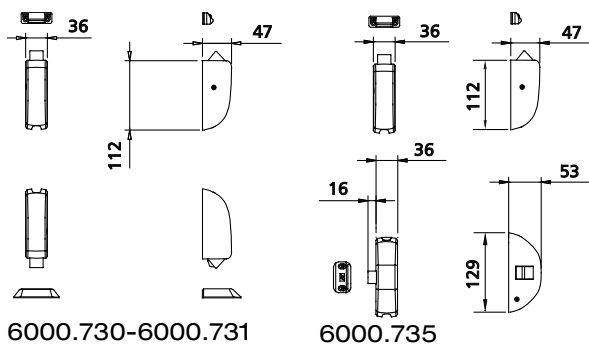


6000.735

## 6000.730-6000.731

| codice   | descrizione   | finiture                            | pz. |
|----------|---|-------------------------------------|-----|
| 6000.730 | (brevettato) Kit scrocchi alto-basso in zama verniciata e acciaio zincato, scrocco in zama nichelata. Composto da: contropiastre di fissaggio in acciaio zincato, 1 ferrogliera a pavimento in acciaio inox, 1 inserto in nylon nero, 2 passanti regolabili in zama zincata, 1 ferrogliera e 3 spessori in zama verniciata, 6 viti TS Ø 3,9x13 e 6 viti TS M4x5 in acciaio zincato bianco, 4 viti TC Ø 4,2x9,5 e 2 viti TC Ø 4,2x19 in acciaio zincato (per finiture 9006/9010: 4 viti TS M4x5 in acciaio zincato nero e 2 viti TS M4x6 in acciaio inox). | 1013, 9005, 9010, GREY, PVD X, SILV | 1   |
| 6000.731 | (brevettato) Kit scrocchi alto-basso per porte tagliafuoco in zama verniciata e acciaio zincato, scrocco in acciaio inox. Composto da: contropiastre di fissaggio in acciaio zincato, 1 ferrogliera a pavimento in acciaio inox, 1 inserto in nylon nero, 2 passanti regolabili in zama zincata, 6 viti TS Ø 3,9x13 e 6 viti TS M4x5 e 4 viti TS Ø 4,2x13 in acciaio zincato (per finiture 9010/GREY: 4 viti TS M4x5 in acciaio zincato nero e 2 viti TS M4x6 in acciaio inox).   | 9005, 9010, GREY                    | 1   |
| 6000.735 | (brevettato) Kit scrocchi alto-laterale in zama verniciata e acciaio zincato, scrocco in zama nichelata. Composto da: contropiastre di fissaggio in acciaio zincato, 2 passanti regolabili in zama zincata, 2 ferrogliere e 6 spessori in zama verniciata, 8 viti TS Ø 3,9x13 e 9 viti TS M4x5 in acciaio zincato bianco, 2 viti TC Ø 4,2x9,5 e 4 viti TC Ø 4,2x19 in acciaio zincato (per finiture 9006/9010: 6 viti TS M4x5 in acciaio zincato nero e 3 viti TS M4x6 in acciaio inox).  | 9005, 9010, GREY, SILV              | 1   |

## Maniglioni antipanico



6000.730-6000.731

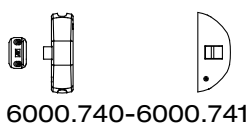
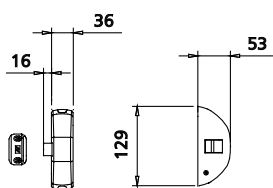
6000.735



**6000.740-6000.741**

| codice   | descrizione  | finiture               | pz. |
|----------|--|------------------------|-----|
| 6000.740 | (brevettato) Kit scrocci laterali in zama verniciata e acciaio zincato, scrocco in zama nichelata. Composto da: contropiastre di fissaggio in acciaio zincato, 2 passanti regolabili in zama zincata, 2 ferrogliere e 6 spessori in zama verniciata, 10 viti TS Ø 3,9x13 e 4 viti TC Ø 4,2x19 in acciaio zincato, 12 viti TS M4x5 in acciaio zincato nero (per finiture 9006/9010: 8 viti TS M4x5 in acciaio zincato nero e 4 viti TS M4x6 in acciaio inox). | 9005, 9010, GREY, SILV | 1   |
| 6000.741 | (brevettato) Kit scrocci laterali per porte tagliafuoco in zama verniciata e acciaio zincato, scrocco in acciaio inox. Composto da: contropiastre di fissaggio in acciaio zincato, 2 passanti regolabili in zama zincata, 10 viti TS Ø 3,9x13 e 12 viti TS M4x5 in acciaio zincato (per finiture 9010/GREY: 8 viti TS M4x5 in acciaio zincato nero e 4 viti TS M4x6 in acciaio inox).  | 9005, 9010, GREY       | 1   |

Maniglioni antipanico





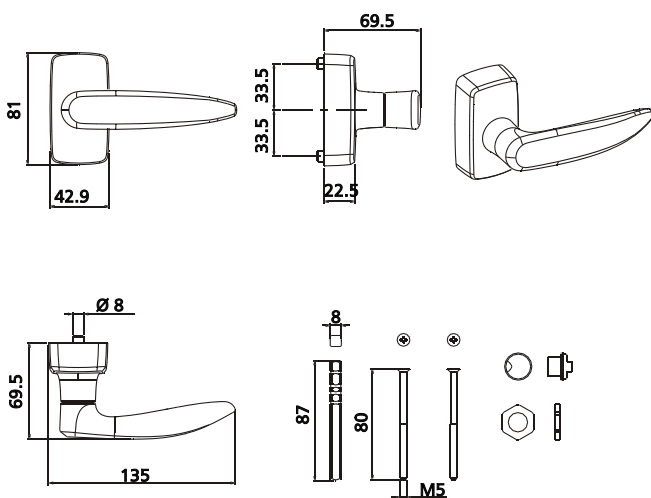
**6000.870**



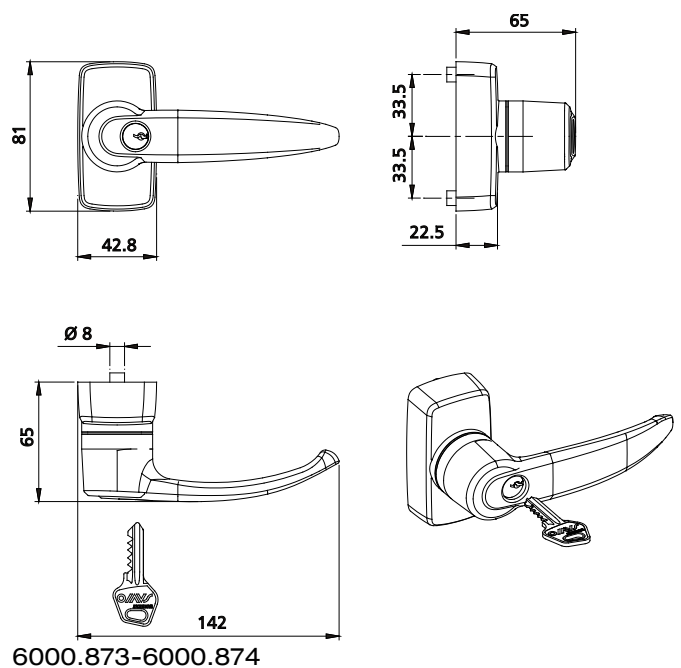
**6000.873-6000.874**

| codice   | descrizione   | finiture               | pz. |
|----------|---|------------------------|-----|
| 6000.870 | Comando esterno solo maniglia in zama verniciata e acciaio zincato, manico in alluminio pressofuso verniciato, albero quadro, 1 vite TCEI M5x30 e 2 viti TS M5x80 in acciaio zincato.   | 9005, 9010, GREY, SILV | 1   |
| 6000.873 | Comando esterno maniglia in folle in zama verniciata e acciaio zincato, manico in zama, cilindro europeo con combinazioni diverse, 3 chiavi nichelate, albero quadro in acciaio zincato bianco, 2 viti TS M5x80 in acciaio zincato. | 9005, 9010, GREY, SILV | 1   |
| 6000.874 | Comando esterno maniglia in folle in zama verniciata e acciaio zincato, manico in zama, cilindro europeo con combinazione unica, 3 chiavi nichelate, albero quadro in acciaio zincato bianco, 2 viti TS M5x80 in acciaio zincato.   | 9005, 9010, GREY, SILV | 1   |

## Maniglioni antipanico



6000.870



6000.873-6000.874



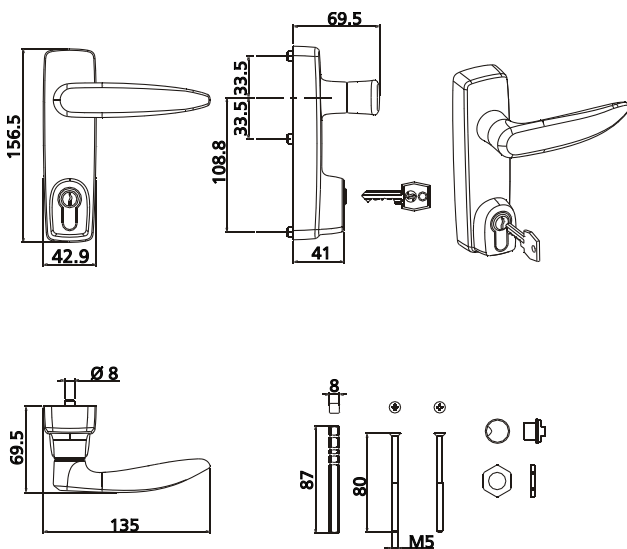
**6000.876**



**6000.875-6000.877**

| codice   | descrizione  | finiture                            | pz. |
|----------|--|-------------------------------------|-----|
| 6000.875 | Comando esterno maniglia in folle in zama verniciata e acciaio zincato, manico in alluminio pressofuso verniciato, cilindro europeo con combinazioni diverse, 3 chiavi nichelate, albero quadro in acciaio zincato bianco, 1 vite TCEI M5x30 e 2 viti TS M5x80 in acciaio zincato. Dotato di dispositivo condominio. | 9005, 9010, GREY, PVD X, SILV       | 1   |
| 6000.877 | Comando esterno maniglia in folle in zama verniciata e acciaio zincato, manico in alluminio pressofuso verniciato, cilindro europeo con combinazioni unica, 3 chiavi nichelate, albero quadro in acciaio zincato bianco, 1 vite TCEI M5x30 e 2 viti TS M5x80 in acciaio zincato. Dotato di dispositivo condominio.   | 9005, 9010, GREY, SILV              | 1   |
| 6000.876 | Comando esterno maniglia in folle in zama verniciata e acciaio zincato, manico in alluminio pressofuso verniciato, senza cilindro, albero quadro in acciaio zincato, 1 vite TCEI M5x30 e 2 viti TS M5x80 in acciaio zincato. Dotato di dispositivo condominio.   | 1013, 9005, 9010, GREY, PVD X, SILV | 1   |

## Maniglioni antipanico



6000.875-6000.877-6000.876



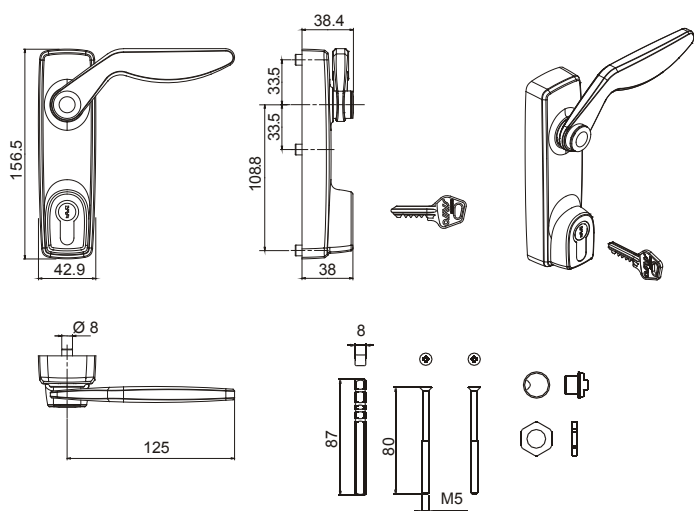
**6000.879**



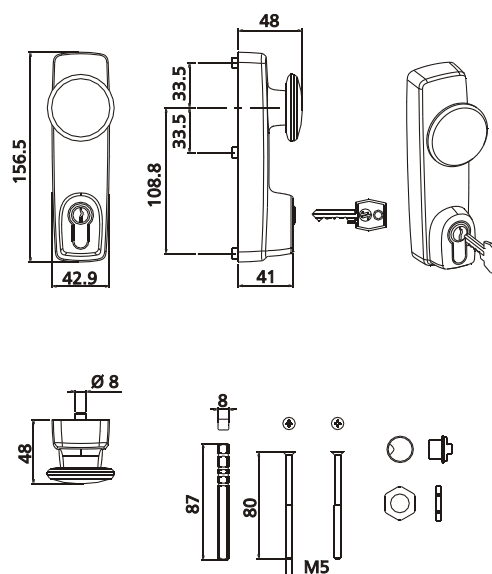
**6000.880**

| codice   | descrizione   | finiture               | pz. |
|----------|---|------------------------|-----|
| 6000.879 | Comando esterno con maniglia ribassata in zama verniciata e acciaio zincato, manico in alluminio pressofuso verniciato, cilindro europeo con combinazioni diverse, 3 chiavi nichelate, albero quadro in acciaio zincato bianco, 1 vite TCEI M5x12 in acciaio zincato e 2 viti TS M5x80 in acciaio zincato nero. Dotato di dispositivo condominio. | 9005                   | 1   |
| 6000.880 | Comando esterno in zama verniciata e acciaio zincato, impugnatura fissa a pomolo, cilindro europeo con combinazioni diverse, 3 chiavi nichelate, albero quadro, 2 viti TS M5x80 in acciaio zincato. Abbinabile preferibilmente alla versione ad 1 punto di chiusura.  | 9005, 9010, GREY, SILV | 1   |

## Maniglioni antipanico

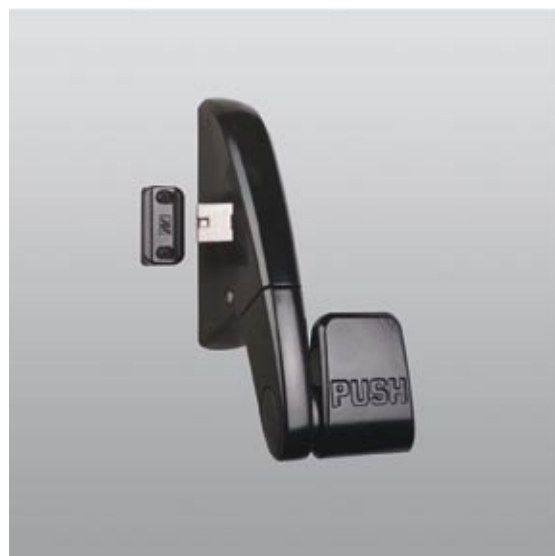


**6000.879**



**6000.880**

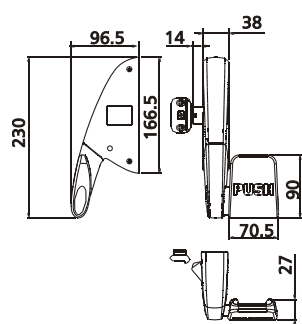




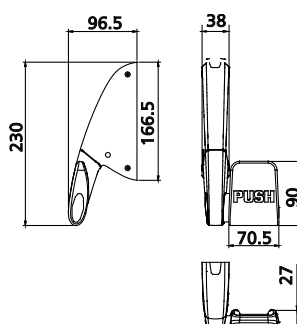
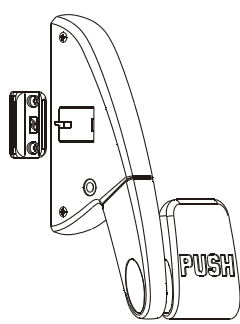
**6000.751-6000.752**

| codice   | descrizione  | finiture                     | pz. |
|----------|--|------------------------------|-----|
| 6000.751 | (brevettato) Supporto per chiusura orizzontale a 1 punto push-pad, in zama verniciata e acciaio zincato, scrocco in zama nichelata. Completo di: contropiastra di fissaggio in acciaio zincato, barra mm 93 in acciaio verniciato, 1 ferrogliera e 3 spessori in zama verniciata, tappi barra sinistro e destro in nylon, 4 viti TS Ø 4,2x13 in acciaio zincato, 2 viti TC Ø 4,2x19 in acciaio zincato, 8 viti TS M4x5 in acciaio zincato. | 1013, 9005                   | 1   |
| 6000.752 | (brevettato) Supporto per chiusura solo verticale push-pad, in zama verniciata e acciaio zincato. Completo di: contropiastra di fissaggio in acciaio zincato, barra mm 93 in acciaio verniciato, tappi barra sinistro e destro in nylon, 4 viti TS Ø 4,2x13 in acciaio zincato, 8 viti TS M4x5 in acciaio zincato.   | 1013, 9005, 9010, GREY, SILV | 1   |

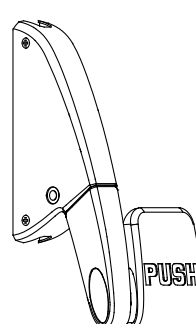
Maniglioni antipanico

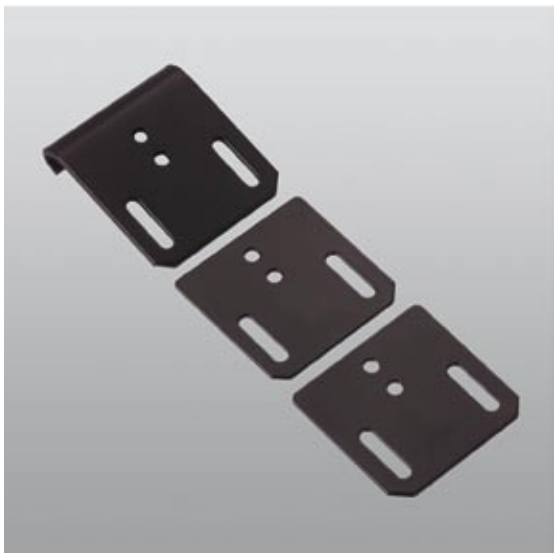


6000.751



6000.752





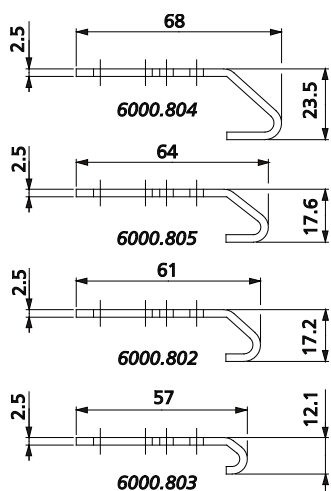
**6000.802-6000.803-6000.804-6000.805**



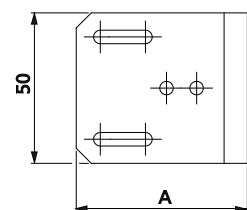
**6000.806**

| codice   | descrizione   | finiture               | pz. |
|----------|---|------------------------|-----|
| 6000.802 | Kit di ferrogliere per chiusure orizzontali o laterali per P.V.C. (battuta 20 mm e oltre) e legno. Completo di: 1 ferrogliera e 2 spessori in acciaio verniciato.   | 9005, 9010, GREY, SILV | 5   |
| 6000.803 | Kit di ferrogliere per chiusure orizzontali o laterali per P.V.C. (battuta minore di 20 mm) e legno. Completo di: 1 ferrogliera e 2 spessori in acciaio verniciato. | 9005, 9010, GREY, SILV | 5   |
| 6000.804 | Kit di ferrogliere per chiusure verticali per P.V.C. (battuta 20 mm e oltre) e legno. Completo di: 1 ferrogliera e 2 spessori in acciaio verniciato.                | 9005, 9010, GREY, SILV | 5   |
| 6000.805 | Kit di ferrogliere per chiusure verticali per P.V.C. (battuta minore di 20 mm) e legno. Completo di: 1 ferrogliera e 2 spessori in acciaio verniciato.              | 9005, 9010, GREY, SILV | 5   |
| 6000.806 | Spessore da 1.5 mm in acciaio verniciato.   | 9005, 9010, GREY, SILV | 40  |

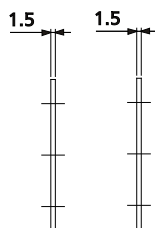
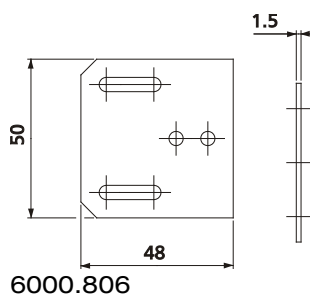
## Maniglioni antipanico



| Art.     | A  |
|----------|----|
| 6000.802 | 61 |
| 6000.803 | 57 |
| 6000.804 | 68 |
| 6000.805 | 64 |



**6000.802-6000.803-6000.804-6000.805**





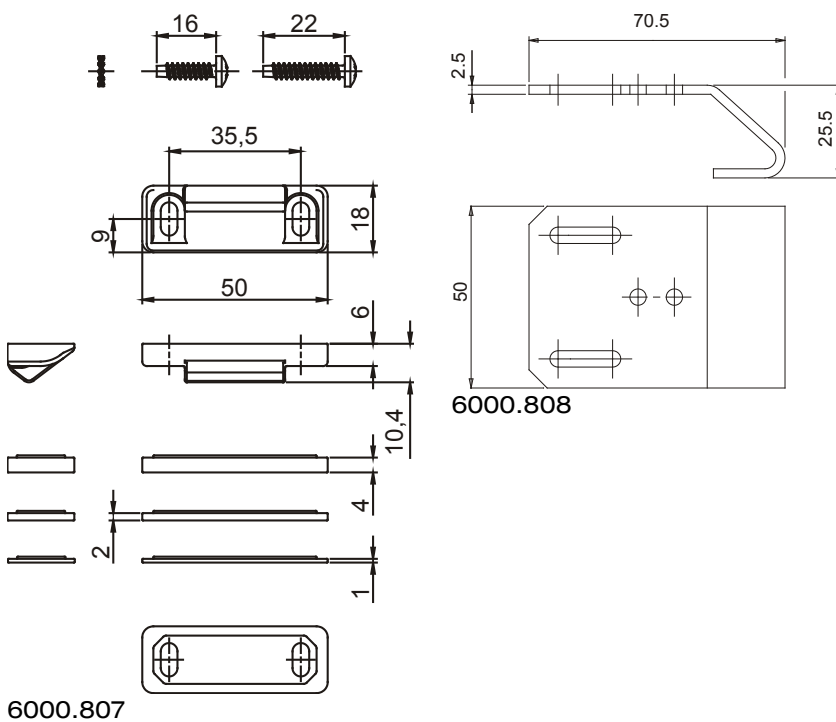
**6000.808**



**6000.807**

| codice   | descrizione  | finiture               | pz. |
|----------|--|------------------------|-----|
| 6000.807 | Kit composta da 1 ferrogliera superiore e 3 spessori (1, 2, 4 mm) in zama verniciata per chiusure verticali, 2 viti auto-formanti TC Ø 4.2x16, 2 viti auto-formanti TC Ø 4.2x22 e 2 rondelle in acciaio zincato. | 9005, 9010, GREY, SILV | 20  |
| 6000.808 | Kit di ferrogliere per chiusure verticali per P.V.C. (battuta 20 mm e oltre) e legno. Completo di: 1 ferrogliera e 2 spessori in acciaio verniciato.   | 9005, 9010             | 50  |

## Maniglioni antipanico





6000.809



6000.810



6000.830

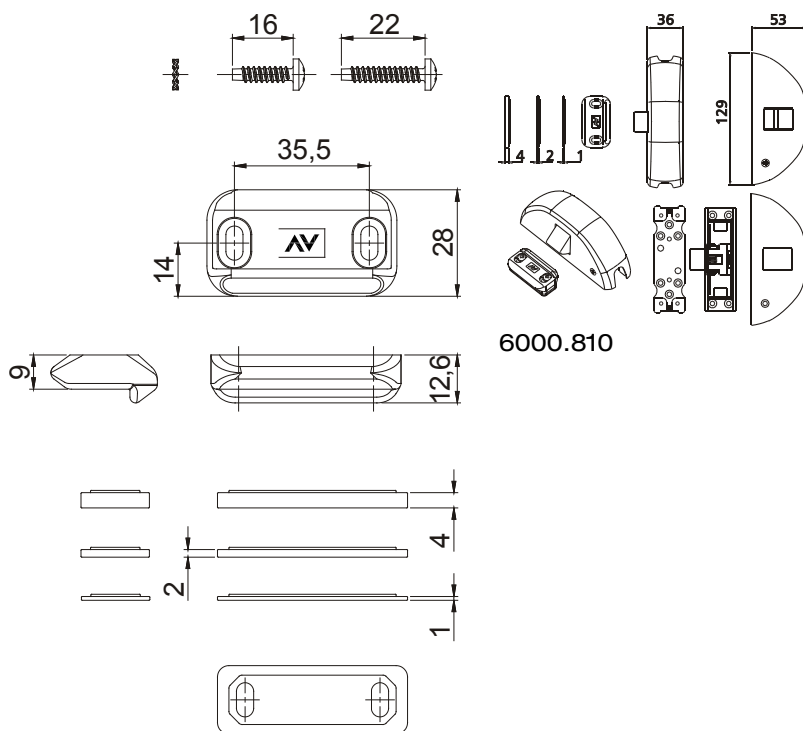


6100.830

| codice   | descrizione   | finiture               | pz. |
|----------|---|------------------------|-----|
| 6000.809 | Kit composto da 1 ferrogliera e 3 spessori (1, 2, 4 mm) in zama verniciata per chiusure orizzontali, 2 viti auto-formanti TC Ø 4.2x16, 2 viti auto-formanti TC Ø 4.2x22 e 2 rondelle in acciaio zincato.  | 9005, 9010, GREY, SILV | 20  |
| 6000.810 | Chiusura supplementare laterale in zama verniciata e acciaio zincato, scrocco in zama nichelata, contropiastra di fissaggio in acciaio zincato, 1 ferrogliera e 3 spessori in zama verniciata, 4 viti TS Ø 3,9x13, 2 viti TC Ø 4,2x19 e 6 viti TS M4x5 in acciaio zincato (per le finiture 9006/9010: 4 viti TS M4x5 in acciaio zincato nero e 2 viti TS M4x6 in acciaio inox). | 9005, 9010, GREY, SILV | 1   |
| 6000.830 | Dispositivo fermo a giorno in nylon nero e zama.  |                        | 5   |
| 6100.830 | Dispositivo fermo a giorno in nylon nero, 1 vite TC Ø 4.2x13 in acciaio zincato bianco.   |                        | 5   |

## Maniglioni antipanico

368



6000.810

6000.809



6000.842



6000.820



6100.840

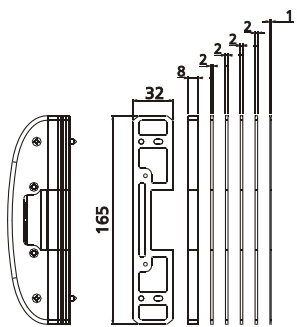


6000.840

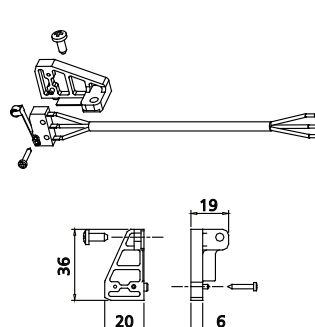
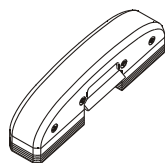
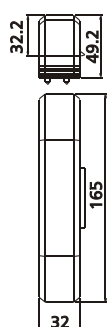
| codice   | descrizione   | finiture               | pz. |
|----------|---|------------------------|-----|
| 6000.840 | Supporto intermedio in zama verniciata, contropiastra di fissaggio in acciaio zincato, 4 viti TS Ø 4,2x13 in acciaio zincato, 8 viti TS M4x5 zincate nere (per le finiture 9006/9010: 4 viti TS M4x5 zincate e 4 viti TS M4x6 in acciaio inox). | 9005, 9010, SILV       | 1   |
| 6100.840 | Carter supporto secondario a "T", in zama verniciata.   | 9005, 9010, SILV       | 1   |
| 6000.820 | Incontro elettrico con scocca in zama verniciata, piastra di fondo in acciaio zincato, 4 viti TC Ø 3,9x25 in acciaio zincato, spessori in nylon nero. Alimentazione a 12 V CA.  | 9005, 9010, GREY, SILV | 1   |
| 6000.842 | 1 Microswitch, 1 supporto in nylon nero, 1 vite TC Ø 2,2x13 e 1 vite TC Ø 3,9x9,5 BZ in acciaio zincato.  |                        | 5   |

Maniglioni antipanico

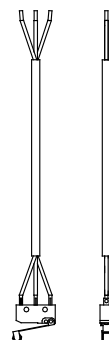
Bernini - Cellini 369

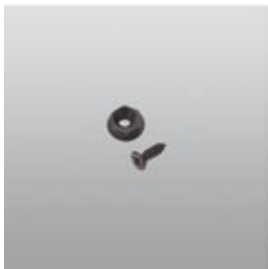


6000.820



6000.842





6000.843



6000.890



6100.890

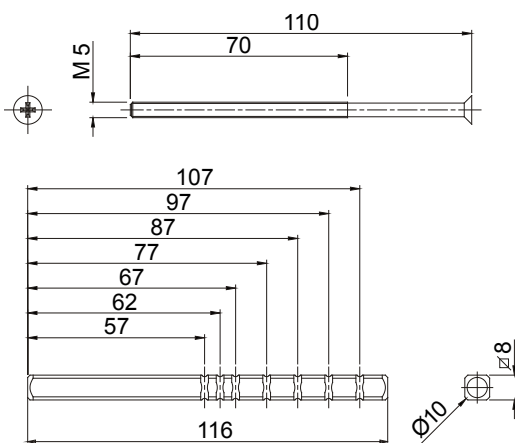


6000.897

| codice   | descrizione   | finiture | pz. |
|----------|---|----------|-----|
| 6000.843 | Passante regolabile in zama zincata, 1 vite TS Ø 3,9x13 in acciaio zincato.   |          | 20  |
| 6000.890 | Targa segnaletica per BERLINI.  |          | 10  |
| 6100.890 | Targa segnaletica per CELLINI.  |          | 10  |
| 6000.897 | Kit di fissaggio comando esterno per profili con sezione fino a 100 mm, 1 albero quadro 8 mm in acciaio zincato bianco, 2 viti TS M5x110 in acciaio zincato bianco. |          | 20  |

## Maniglioni antipanico

370



6000.897



6100.950



6000.952



6000.951



6000.950

| <b>codice</b> | <b>descrizione</b>  | <b>finiture</b> | <b>pz.</b> |
|---------------|---|-----------------|------------|
| 6000.950      | Dima in alluminio per il supporto principale e secondario del maniglione antipanico BERNINI.      |                 | 1          |
| 6000.951      | Dima in alluminio per scrocchi alto/basso e laterale dei maniglioni antipanico BERNINI e CELLINI. |                 | 1          |
| 6000.952      | Dima in alluminio per comandi esterni articoli 6000.875/.876/.877/.880.                           |                 | 1          |
| 6100.950      | Dima in alluminio per supporto principale per maniglione antipanico CELLINI.                      |                 | 1          |

## Maniglioni antipanico

Per i disegni tecnici vedere la famiglia ATTREZZATURE pag. 432-433



6001.805



6001.806



6001.807



6001.808



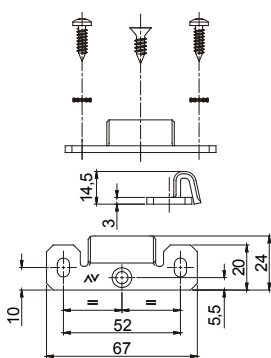
6001.809



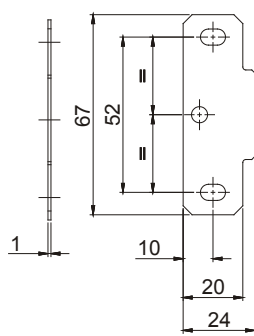
6001.810

| codice   | descrizione  | finiture               | pz. |
|----------|--|------------------------|-----|
| 6001.805 | Kit composto da 1 ferrogliera in acciaio verniciato per chiusure orizzontali e verticali, 1 vite auto-formante TS Ø 4.8x16, 2 viti auto-formanti TC Ø 4.2x16 e 2 rondelle in acciaio zincato.                        | 9005, 9010, GREY, SILV | 20  |
| 6001.806 | Spessore di 1 mm in acciaio verniciato per la ferrogliera art. 6001.805.   | 9005, 9010, GREY, SILV | 40  |
| 6001.807 | Kit composto da 1 ferrogliera superiore in acciaio verniciato per chiusure verticali, 2 viti auto-formanti TC Ø 4.2x19 e 2 rondelle in acciaio zincato. Per profili complanari e/o con altezza di battuta di 8 mm.   | 9005, 9010, GREY, SILV | 20  |
| 6001.808 | Kit composto da 1 ferrogliera in acciaio verniciato per chiusure orizzontali, 2 viti auto-formanti TC Ø 4.2x19 e 2 rondelle in acciaio zincato. Per profili complanari.  | 9005, 9010, GREY, SILV | 20  |
| 6001.809 | Kit composto da 1 ferrogliera superiore in acciaio verniciato per chiusure orizzontali, 2 viti auto-formanti TC Ø 4.2x19 e 2 rondelle in acciaio zincato. Per profili complanari e/o con altezza di battuta di 8 mm. | 9005, 9010, GREY, SILV | 20  |
| 6001.810 | Spessore di 1 mm in acciaio inox per le ferrogliere art. 6001.807/.809.  | 9005, 9010, GREY, SILV | 40  |

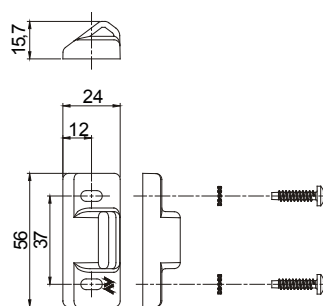
## Manigioni antipanico



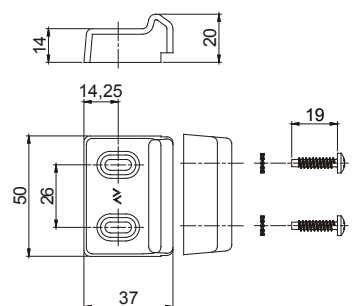
6001.805



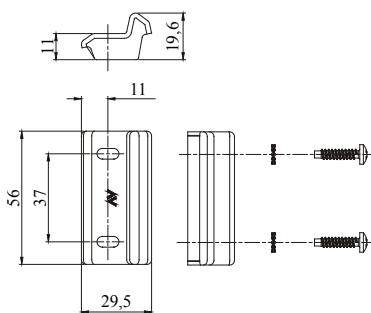
6001.806



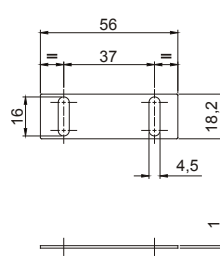
6001.807



6001.808

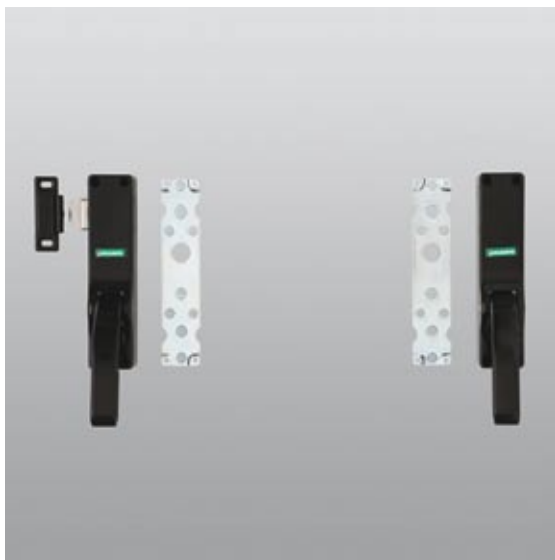


6001.809



6001.810





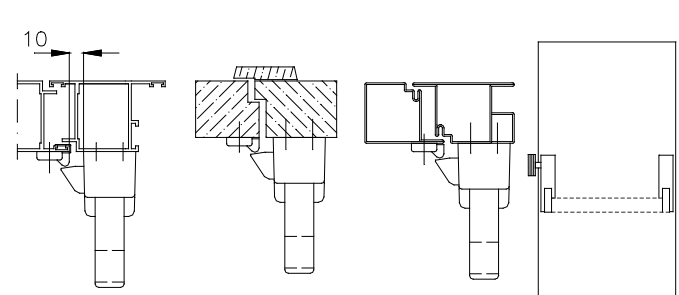
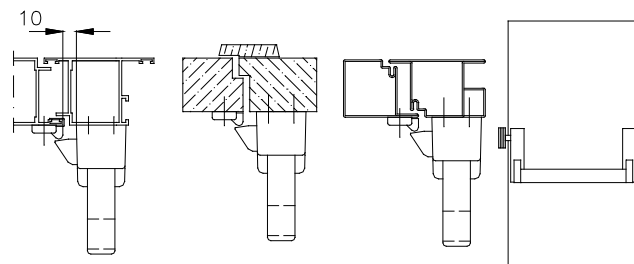
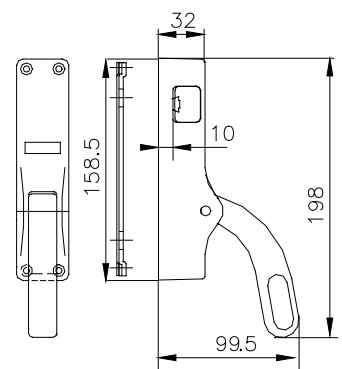
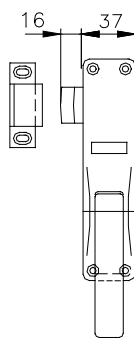
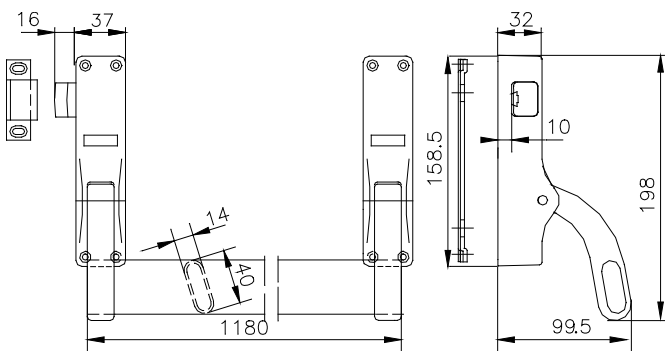
**KH.11**

**KH**

| codice | descrizione   | finiture | pz. |
|--------|---|----------|-----|
| KH     | (brevettato) Maniglione antipanico orizzontale, reversibile, in alluminio pressofuso, zama e acciaio, 2 viti TC Ø 4,2x13, 8 viti TS Ø 4,2x13, 8 viti TS M4x30 in acciaio zincato. Completo di barra verde cm. 1180 e di piastre di ancoraggio in acciaio zincato. Per porte con larghezza massima di 1240 mm. |          | 1   |
| KH.11  | Come KH ma senza barra.   |          | 1   |

Maniglioni antipanico

**Circeo** 373



**KH**

**KH.11**



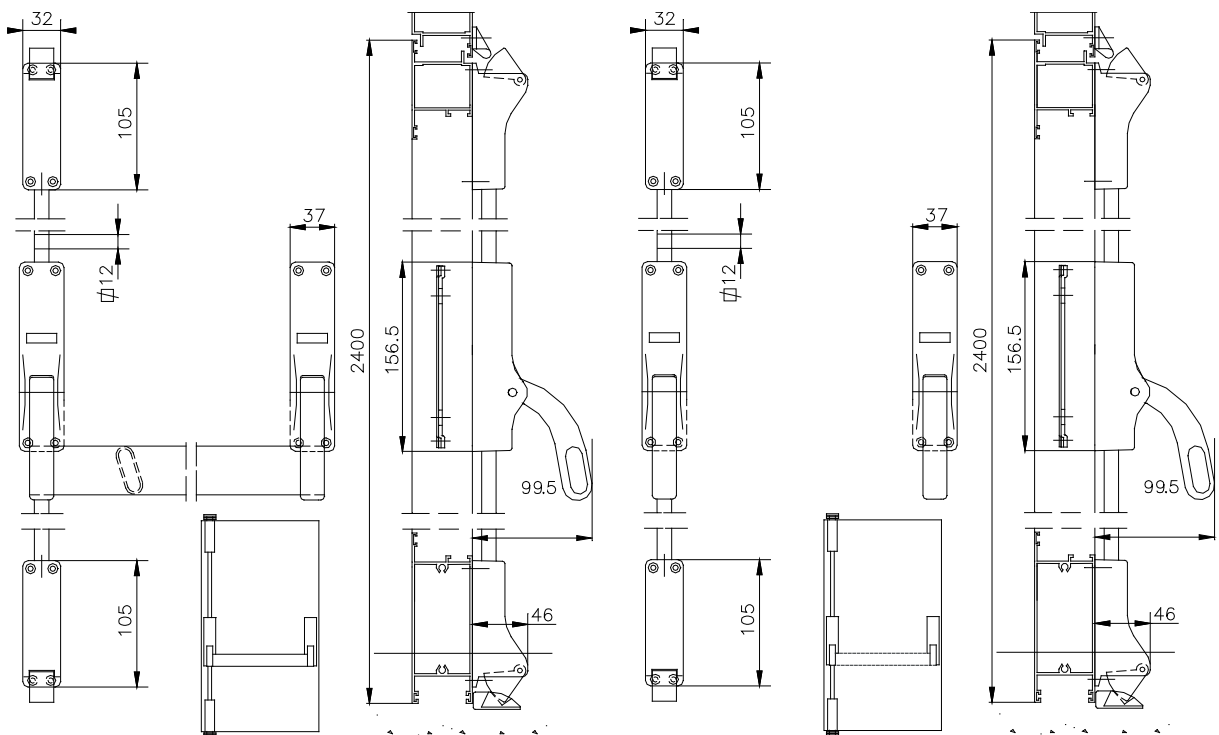
**KH.2**

**KH.21**

| codice | descrizione  | finiture | pz. |
|--------|--|----------|-----|
| KH.2   | (brevettato) Maniglione antipanico verticale, ambidestro in alluminio pressofuso, zama, acciaio e bronzo, 2 viti TS M4x8, 2 viti TC Ø 4,2x13, 12 viti TS Ø 4,2x13, 4 viti TS Ø 4,2x38, 8 viti TS M4x30 in acciaio zincato. Completo di barra verde mm 1180, asta superiore verniciata nera mm 1250, asta inferiore verniciata nera mm 900 e piastre di ancoraggio in acciaio zincato. Per porte con larghezza massima di 1240 mm e altezza massima di 2400 mm. |          | 1   |
| KH.21  | Come KH.2 ma senza barra.  |          | 1   |

Maniglioni antipanico

374 **Circeo**



**KH.2**

**KH.21**



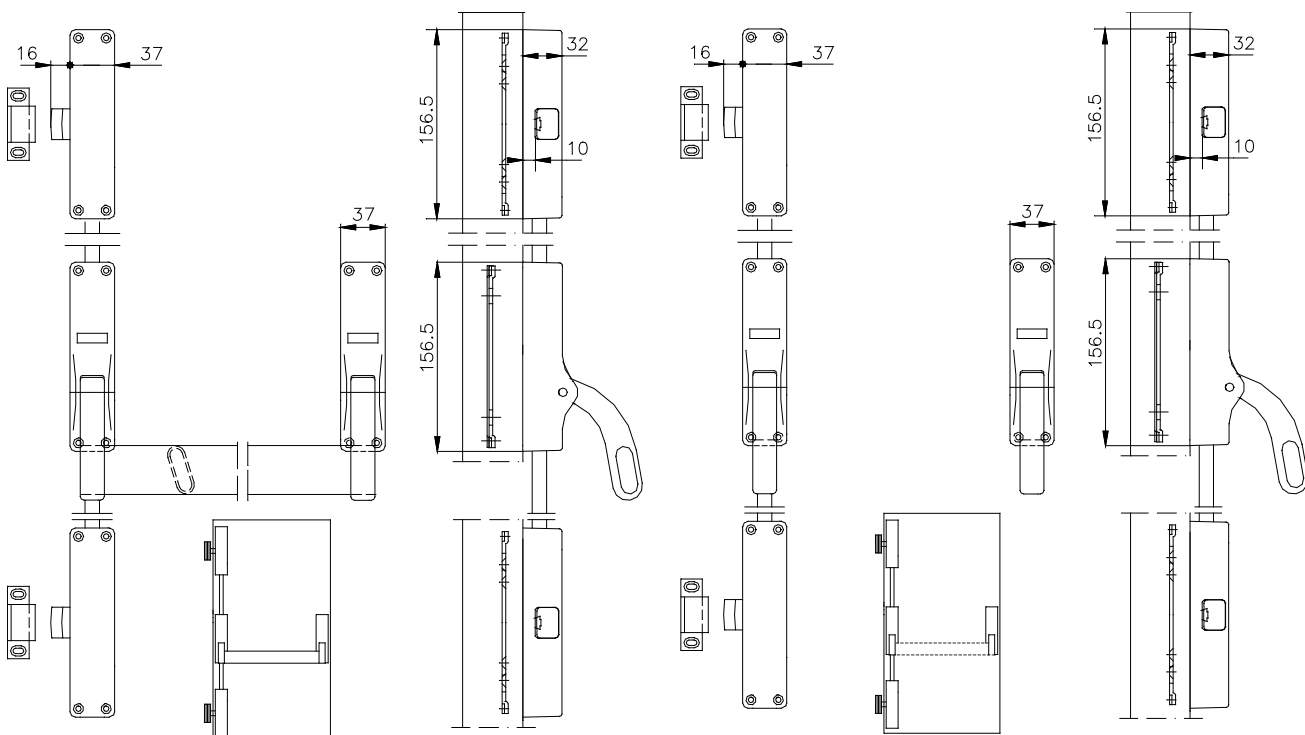
**KH.31**

**KH.3**

| codice | descrizione   | finiture | pz. |
|--------|---|----------|-----|
| KH.3   | (brevettato) Maniglione antipanico verticale, ambidestro, con chiusure laterali, in alluminio pressofuso, zama e acciaio, 4 viti TC Ø 4,2x13, 16 viti TC Ø 4,2x13, 16 viti TS M4x30 in acciaio zincato. Completo di barra verde mm 1180, asta superiore verniciata nera mm 1250, asta inferiore verniciata nera mm 900 e piastre di ancoraggio in acciaio zincato. Per porte con larghezza massima di 1240 mm e altezza massima di 2400 mm. |          | 1   |
| KH.31  | Come KH.3 ma senza barra.   |          | 1   |

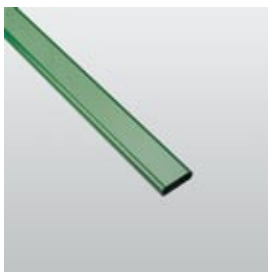
Maniglioni antipanico

**Circeo** 375



**KH.3**

**KH.31**



KH.R



KH.U

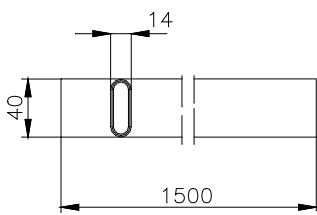


KH.P

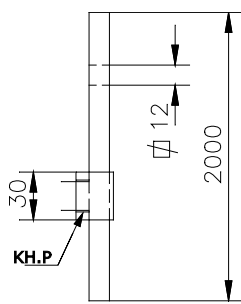
| codice | descrizione  | finiture | pz. |
|--------|--|----------|-----|
| KH.R   | Barra orizzontale di cm 150 in acciaio verniciato a polvere (adatta a porte con larghezza max cm 156). |          | 1   |
| KH.U   | Asta verticale di cm 200 in acciaio verniciato (adatta a porte con altezza max cm 310).                |          | 1   |
| KH.P   | Passante ambidestro per aste verticali, in nylon, 2 viti TC Ø 4,2x13 in acciaio zincato nero.          |          | 20  |

## Maniglioni antipanico

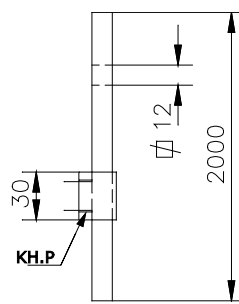
376



KH.R



KH.U



KH.P



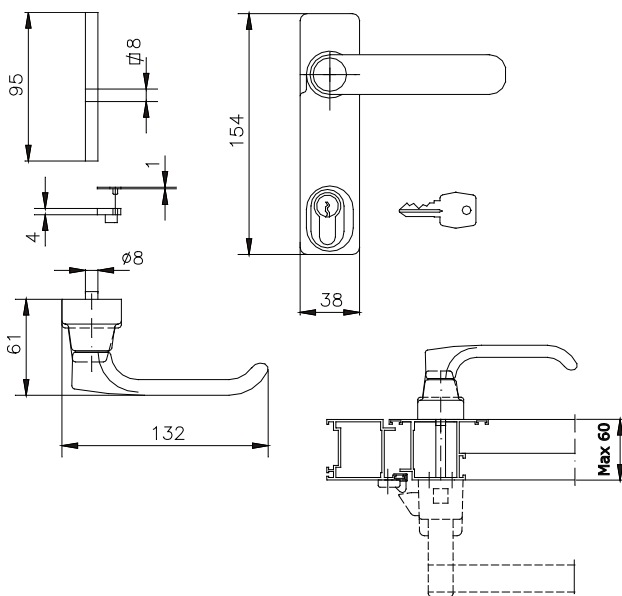
**KH.CS**



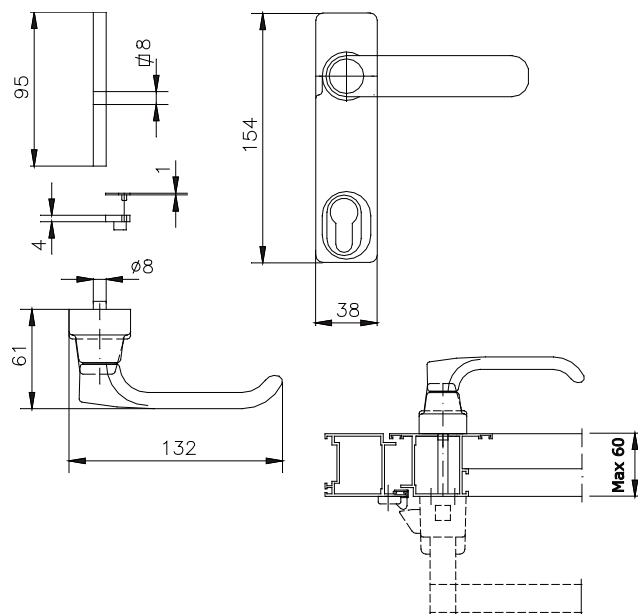
**KH.C-KH.CU**

| codice | descrizione   | finiture | pz. |
|--------|---|----------|-----|
| KH.C   | Comando dall'esterno reversibile con maniglia e cilindro sagomato europeo, supporto e maniglia in zama verniciata nera, cilindro in ottone con 3 chiavi nichelate, albero quadro e rondella dentata in acciaio zincato, 2 spessori e tappo coprivite in nylon nero, 1 vite TCEI M6x16 e 2 viti TS M5x70 in acciaio zincato. |          | 1   |
| KH.CU  | Come KH.C ma con 3 chiavi a cifratura uguale.   |          | 1   |
| KH.CS  | Come KH.C ma senza cilindro.  |          | 1   |

## Maniglioni antipanico



**KH.C-KH.CU**



**KH.CS**



**KH.AA**

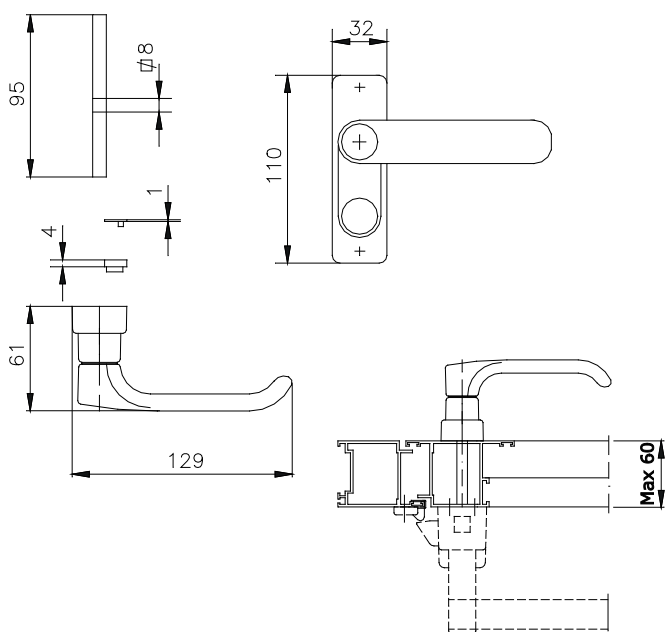


**KH.BB-KH.BBU**

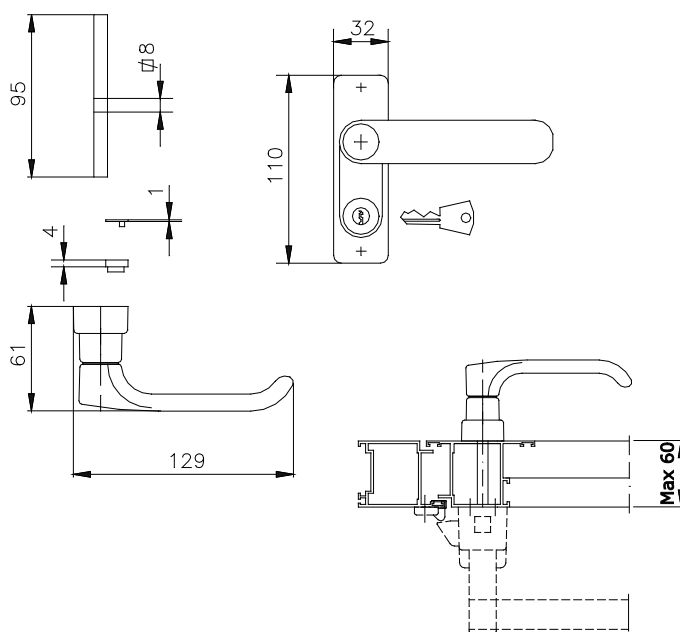
| codice | descrizione   | finiture | pz. |
|--------|---|----------|-----|
| KH.AA  | Comando dall' esterno reversibile, con maniglia, supporto e maniglia in zama verniciata nera, albero quadro e rondella dentata in acciaio zincato, 2 spessori e tappo coprivite in nylon nero, 1 vite TCEI M6x16 e 2 viti TS M5x70 in acciaio zincato.  |          | 1   |
| KH.BB  | Comando dall' esterno reversibile con maniglia e cilindro, supporto e maniglia in zama verniciata nera, cilindro in ottone con 3 chiavi nichelate, albero quadro e rondella dentata in acciaio zincato, 2 spessori e tappo coprivite in nylon nero, 1 vite TCEI M6x16 e 2 viti TS M5x70 in acciaio zincato. |          | 1   |
| KH.BBU | Come KH.BB ma con 3 chiavi a cifratura uguale.  |          | 1   |

## Maniglioni antipanico

378



**KH.AA**



**KH.BB-KH.BBU**



KH.G



KH.F

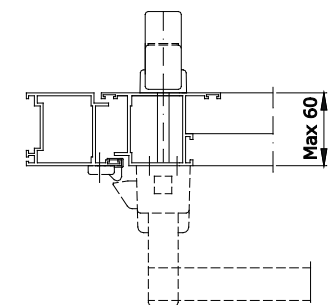
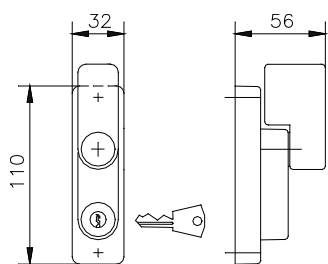


KH.E

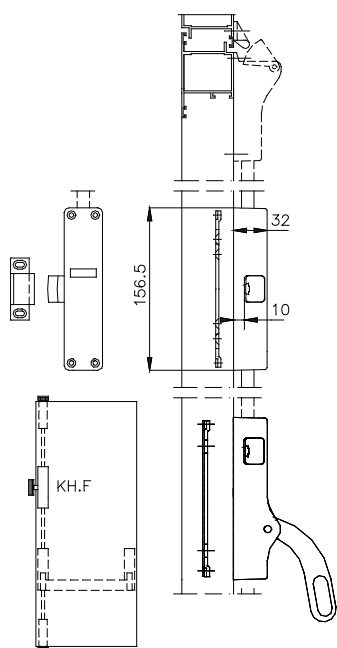
| codice | descrizione  | finiture | pz. |
|--------|--|----------|-----|
| KH.E   | Comando dall' esterno ambidestro con impugnatura e cilindro, supporto ed impugnatura in zama verniciata nera, cilindro in ottone con 3 chiavi nichelate, albero quadro e rondella dentata in acciaio zincato, 2 spessori e tappo coprivotte in nylon nero, 1 vite TCEI M6x16 e 2 viti TS M5x70 in acciaio zincato.   |          | 1   |
| KH.F   | Terzo punto di chiusura, ambidestro, supporto in alluminio verniciato nero, scrocco in zama nichelata e tassello in materiale plastico autolubrificante pre-assemblato, contropiastra di fissaggio in acciaio zincato, 2 ferrogliere in zama verniciata nera, inserto copribattuta in nylon nero, 2 viti TC Ø 4,2x13, 4 viti TS Ø 4,2x13, 4 viti TS M4x30 in acciaio zincato nero. |          | 1   |
| KH.G   | Incontro elettrico con anti-ripetitore per KH in alluminio verniciato nero; base e 4 viti in acciaio zincato; spessore in nylon nero. Alimentazione a 12 V CC - 15 W.  |          | 1   |

## Maniglioni antipanico

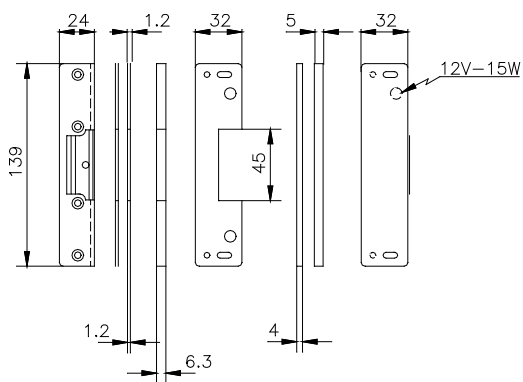
379



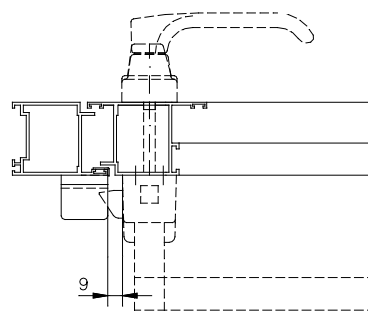
KH.E



KH.F



KH.G





KH.T



KH.TS

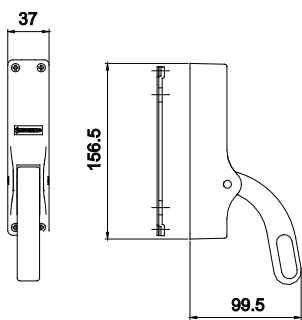


6000.899

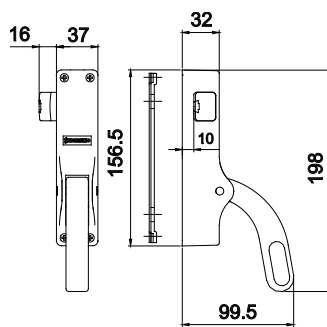
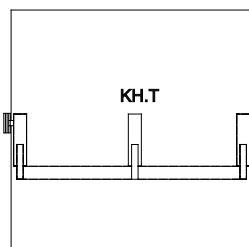
| codice   | descrizione  | finiture | pz. |
|----------|--|----------|-----|
| KH.T     | Supporto intermedio in zama, metallo pressofuso e acciaio zincato, 4 viti TS Ø 4,2x13 e 4 viti TS M4x30 in acciaio zincato nero. |          | 1   |
| KH.TS    | Supporto principale art. KH ma senza contropiastra, 4 viti TS M4x30 in acciaio zincato nero.                                     |          | 1   |
| KH.Z     | Pannello espositivo CIRCEO.  |          | 1   |
| 6000.899 | Kit di adattamento dei comandi esterni BERNINI su CIRCEO.  |          | 20  |

Composto da: contropiastra di fissaggio in acciaio zincato, limitatore di rotazione della maniglia in zama zincata, 1 vite TS M4x12 in acciaio zincato.

## Maniglioni antipanico



KH.T



KH.TS





## Accessori per scorrevoli

381



- APPLI
- OMNIA
- LATO
- LATODUE
- MODULODUE
- MODULO

Pag. 383  
 Pag. 384  
 Pag. 385  
 Pag. 387  
 Pag. 389  
 Pag. 389



026.708

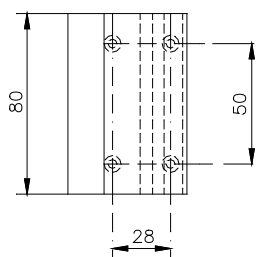
## 026

| codice  | descrizione   |
|---------|---|
| 026     | Maniglia laterale a scatto in alluminio, 4 viti TS Ø 3,9x9,5 e 1 grano M5x6 in acciaio zincato. |
| 026.708 | Ferrogliera in alluminio per art. 026.  |

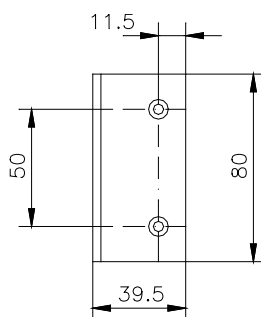
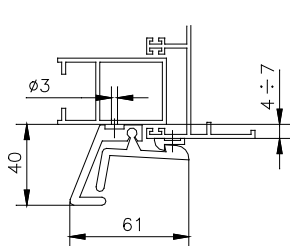
| finiture  | pz. |
|-----------|-----|
| F, NE, ZE | 10  |
| F, NE, ZE | 20  |

## Accessori per scorrevoli

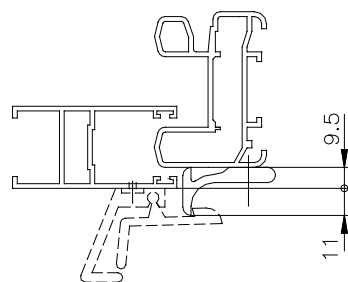
382

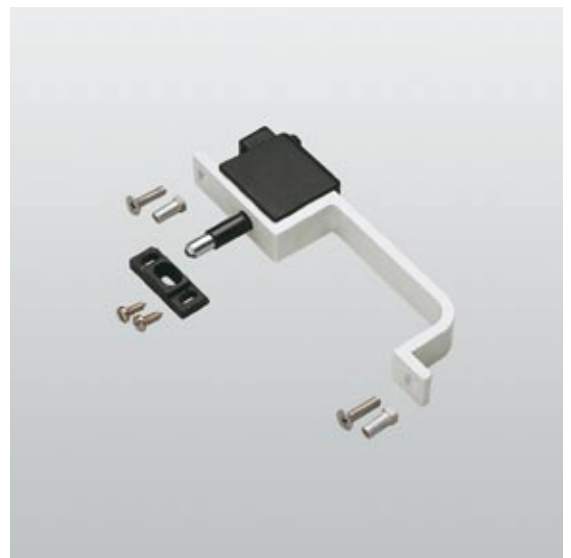


026



026.708



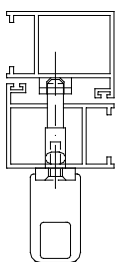
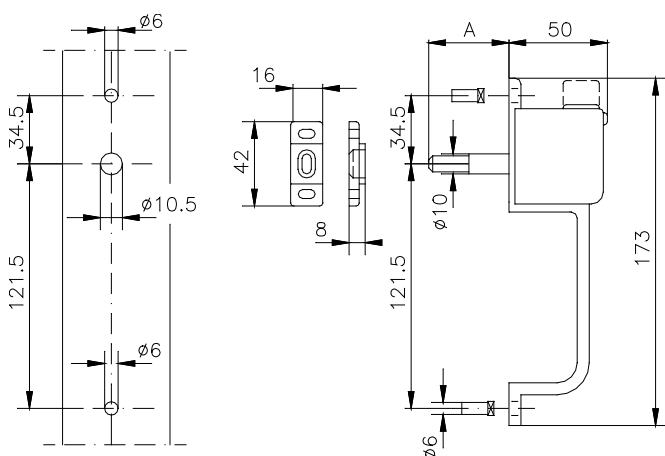


**2010-2010.1-2010.2**

| codice | descrizione   | finiture   | pz. |
|--------|---|--|-----|
| 2010   | Maniglia centrale da applicare in alluminio, nylon e acciaio zincato, 2 inserti autodeformanti in alluminio, 2 viti TC Ø 4,2x13 in acciaio zincato e 2 viti TS M5x20 in acciaio inox 304. | 1013, 3003, 6005, 9010, F, NE, U, ZE             | 20  |
| 2010.1 | Maniglia centrale da applicare in alluminio, nylon e acciaio zincato, 2 inserti autodeformanti in alluminio, 2 viti TC Ø 4,2x13 in acciaio zincato e 2 viti TS M5x20 in acciaio inox 304. | 1013, 3003, 6005, 9001, 9010, B.SA, F, NE, U, ZE | 20  |
| 2010.2 | Maniglia centrale da applicare in alluminio, nylon e acciaio zincato, 2 inserti autodeformanti in alluminio, 2 viti TC Ø 4,2x13 in acciaio zincato e 2 viti TS M5x20 in acciaio inox 304. | 1013, 3003, 6005, 9001, 9010, F, NE, U           | 20  |

Accessori per scorrevoli

**Appli** 383



| Art.   | A  |
|--------|----|
| 2010   | 37 |
| 2010.1 | 41 |
| 2010.2 | 44 |

2010-2010.1-2010.2



**2047**

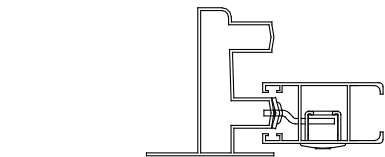
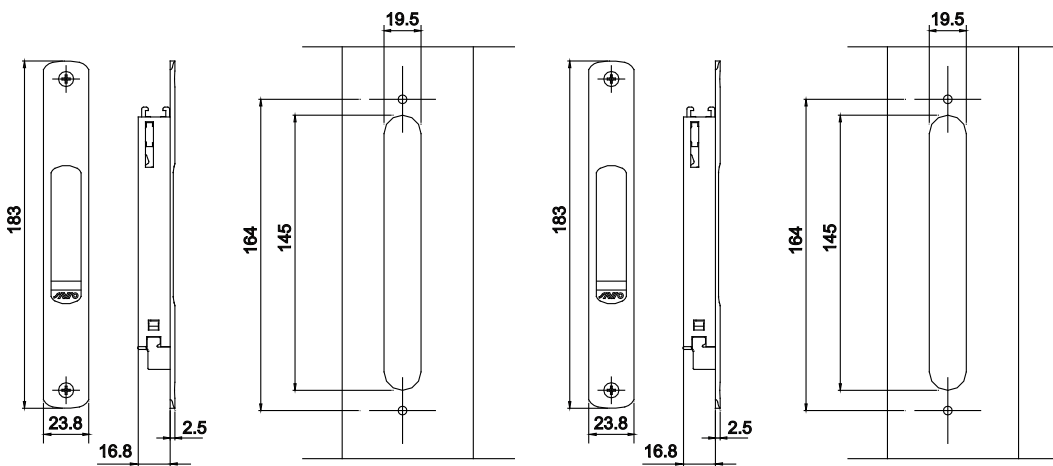


**2048**

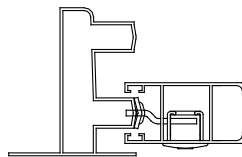
| codice | descrizione   | finiture   | pz. |
|--------|---|--|-----|
| 2047   | (brevettato) Chiusura manuale in alluminio estruso, nylon e acciaio zincato, 1 grano pre-montato M6x8 in acciaio zincato e 2 viti TS Ø 4,2x9 in acciaio zincato nero o verniciato.    | 1013, 1015, 9005, 9010, BL10, C, F, GR217, NE, SILV, ZE          | 50  |
| 2048   | (brevettato) Chiusura automatica in alluminio estruso, nylon e acciaio zincato, 1 grano pre-montato M6x8 in acciaio zincato e 2 viti TS Ø 4,2x9 in acciaio zincato nero o verniciato. | 1013, 1015, 8019, 9005, 9010, 9016, BL10, C, F, GR217, NE, U, ZE | 50  |

Accessori per scorrevoli

384 Omnia



**2047**



**2048**

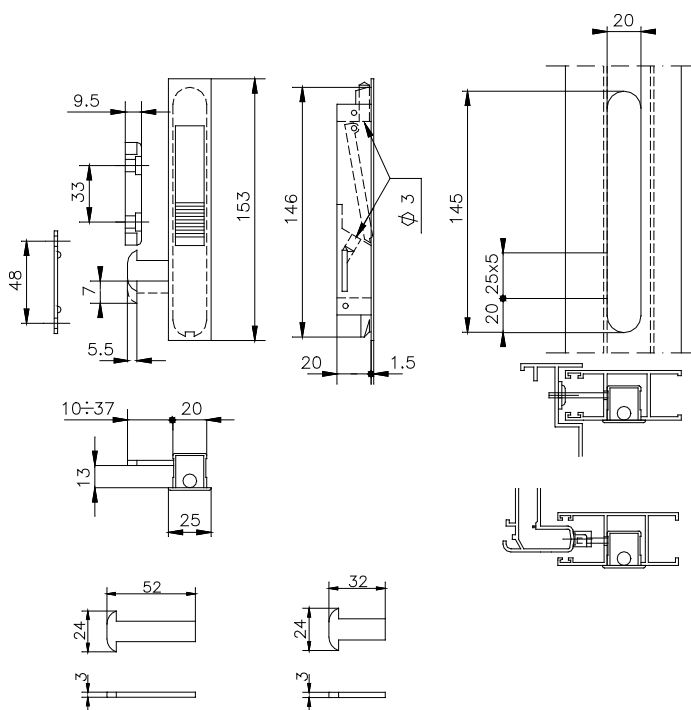


**2050**

| codice | descrizione  | finiture                                   | pz. |
|--------|--|--|-----|
| 2050   | (brevettato) Chiusura laterale a scatto in alluminio, acciaio inox 430, zama e nylon, 2 viti TC Ø 3,9x13 in acciaio inox 304; grani premontati, M6x8 e M6x22, zincati. | 1013, 3003, 6005, 9010, BL10, F, NE, U, ZE | 20  |

Accessori per scorrevoli

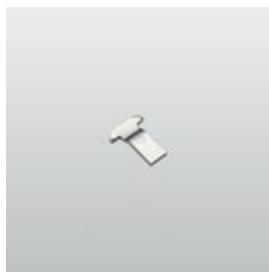
Lato 385



2050



2050.703  
2050.708

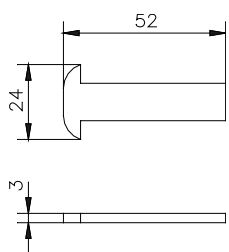


2050.709  
2050.710  
2050.711  
2050.712  
2050.713

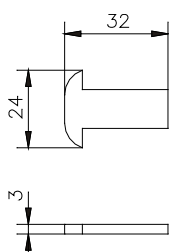
| codice   | descrizione                          | finiture | pz. |
|----------|--------------------------------------|----------|-----|
| 2050.703 | Nasello diritto in acciaio inox 430. |          | 40  |
| 2050.708 | Nasello diritto in acciaio inox 430. |          | 40  |
| 2050.709 | Nasello piegato in acciaio inox 430. |          | 40  |
| 2050.710 | Nasello piegato in acciaio inox 430. |          | 40  |
| 2050.711 | Nasello piegato in acciaio inox 430. |          | 40  |
| 2050.712 | Nasello piegato in acciaio inox 430. |          | 40  |
| 2050.713 | Nasello piegato in acciaio inox 430. |          | 40  |

## Accessori per scorrevoli

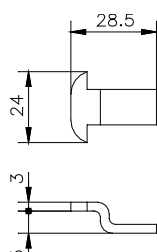
386



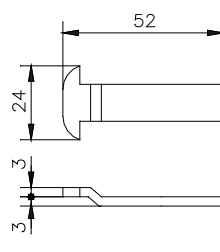
2050.703



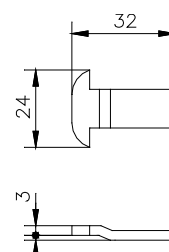
2050.708



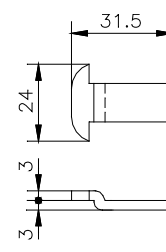
2050.709



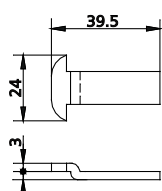
2050.710



2050.711



2050.712



2050.713

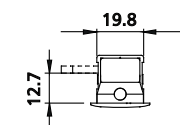
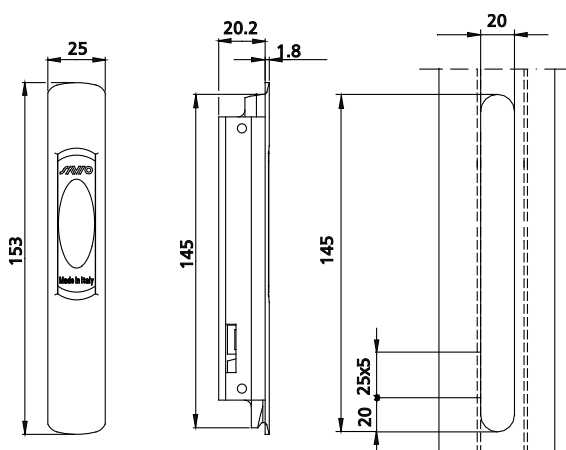


**2060.1**

| codice | descrizione   | finiture  | pz. |
|--------|---|---|-----|
| 2060.1 | (brevettato) Chiusura laterale arrotondata per scorrevole in alluminio estruso, zama e nylon; grani premontati, M6x8 e M6x20, zincati (9010W = con leva in nylon bianco). | 1013, 1015, 6005, 7035, 8017, 8077, 9001, 9010, 9010W, 9016, C, F, GR217, HL, NE, SILV, U, ZE | 20  |

Accessori per scorrevoli

Latodue 387



2060.1



2060.801



2060.802



2060.803

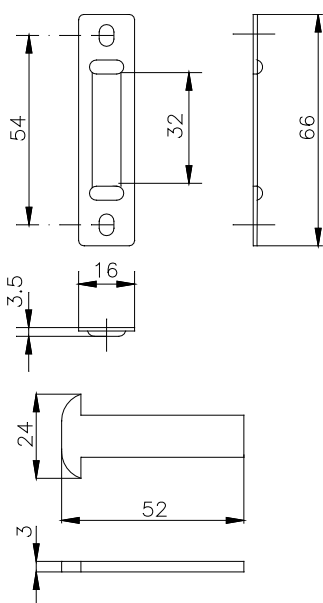


2060.804

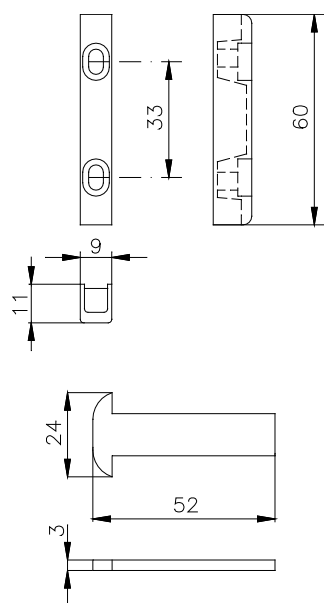
| codice   | descrizione  | finiture | pz. |
|----------|--|----------|-----|
| 2060.801 | Kit di 1 nasello e 1 ferrogliera per art. 2060 in acciaio inox 430, 2 viti TC Ø 3,9x13 in acciaio inox 304.                      |          | 40  |
| 2060.802 | Kit di 1 nasello in acciaio inox 430, 1 ferrogliera in zama zincata nera e 2 viti TC Ø 3,9x13 in acciaio inox 304 per art. 2060. |          | 40  |
| 2060.803 | Kit di 1 nasello in acciaio inox 430, 1 ferrogliera in zama zincata nera e 2 viti TC Ø 3,9x13 in acciaio inox 304 per art. 2060. |          | 40  |
| 2060.804 | Kit di 1 nasello e 1 ferrogliera per art. 2060 in acciaio inox 430, 2 viti TC Ø 3,9x13 in acciaio inox 304.                      |          | 40  |

## Accessori per scorrevoli

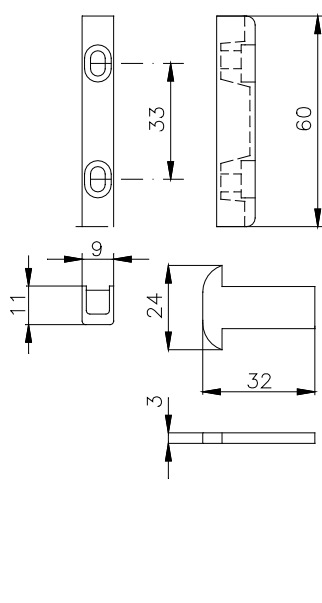
388



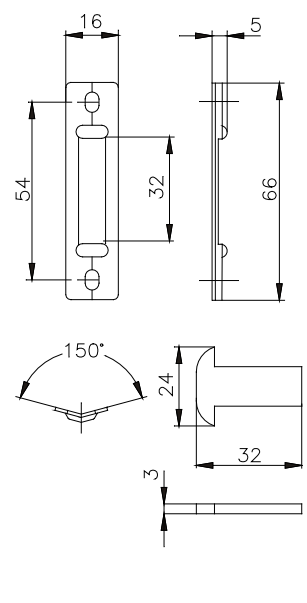
2060.801



2060.802



2060.803



2060.804





**2070-2071**

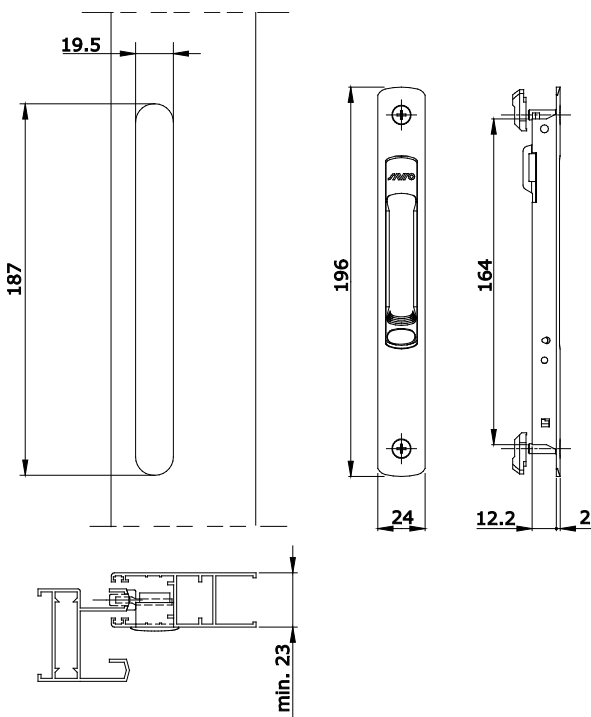


**2070.1-2071.1**

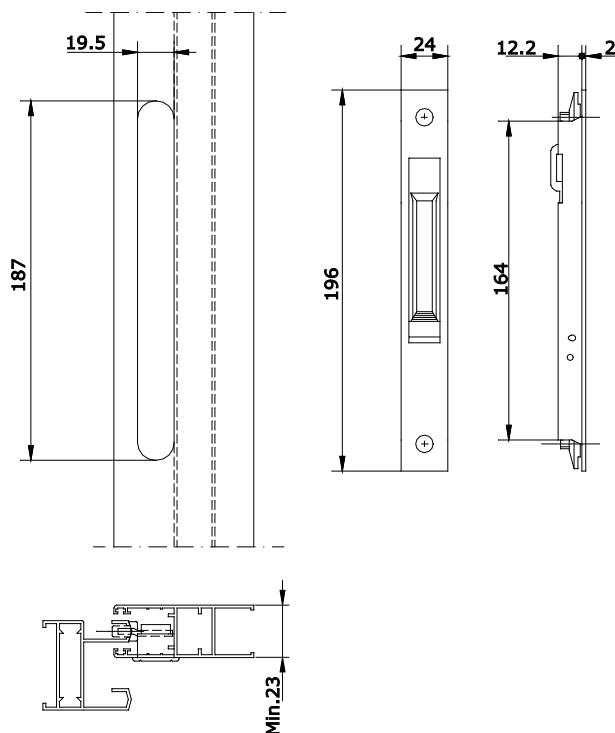
| codice | descrizione   | finiture   | pz. |
|--------|---|--|-----|
| 2070.1 | (brevettato) Chiusura singola laterale, arrotondata e manuale, in alluminio e zama, 2 viti TS M5x16 in acciaio inox 304, premontate (XSD=conf. da 10 pz.).    | 1013, 1015, 1247, 6005, 7035, 8017, 8019, 9001, 9005, 9010, 9016, B.SA, BR5, BR801, F, GR217, GR606, HL, NE, PVD X, SILV, WT005, XSD, ZE | 20  |
| 2071.1 | (brevettato) Chiusura singola laterale, arrotondata e automatica, in alluminio e zama, 2 viti TS M5x16 in acciaio inox 304, premontate (XSD=conf. da 10 pz.). | 1013, 1015, 6005, 8017, 8019, 9001, 9005, 9010, 9016, B.SA, BL10, BR5, BR801, C, F, GR217, GR606, HL, NE, SILV, XSD, ZE                  | 20  |
| 2070   | (brevettato) Chiusura singola laterale manuale in alluminio e zama, 2 viti TS M5x16 in acciaio inox 304, premontate.  | 1013, 1015, 9001, 9010, B.SA, C, F, HL, NE, U, ZE  | 20  |
| 2071   | (brevettato) Chiusura singola laterale automatica in alluminio e zama, 2 viti TS M5x16 in acciaio inox 304, premontate.                                       | 1013, 1015, 8017, 9001, 9005, 9010, 9016, C, F, HL, NE, U, XSD, ZE   | 20  |

Accessori per scorrevoli

# Modulodue - Modulo



2070.1-2071.1



2070-2071



**2073.1**

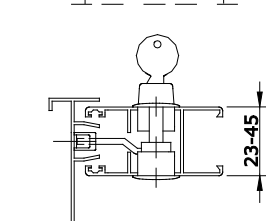
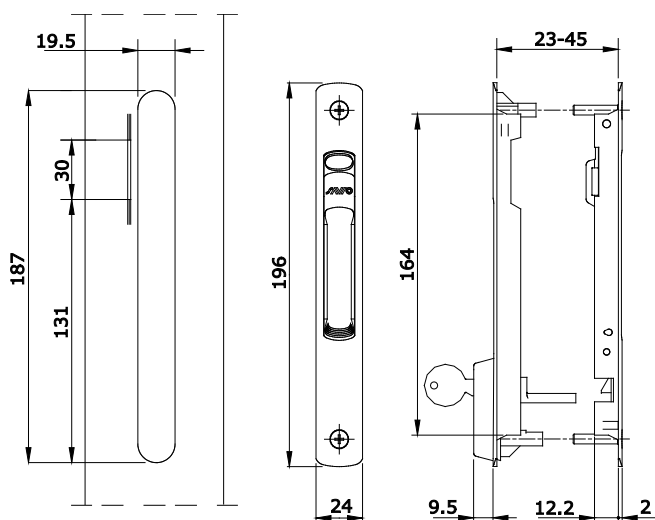


**2075.1**

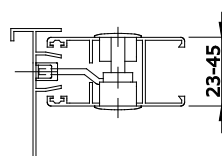
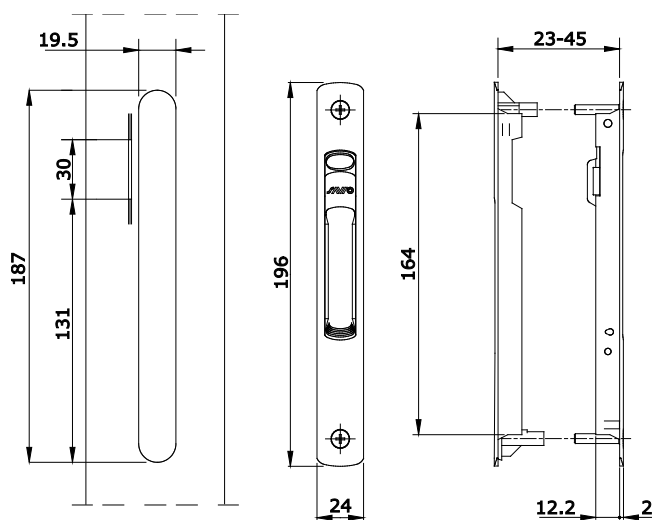
| codice | descrizione   | finiture  | pz. |
|--------|---|---|-----|
| 2073.1 | (brevettato) Chiusura laterale doppia arrotondata, in alluminio e zama, con cilindro di sicurezza (chiavi diverse), 2 viti TS M5x25 e 2 viti TS M5x35 in acciaio inox 304 (XSD=conf. da 5 pz.). | 1013, 1015, 1247, 6005, 8017, 9001, 9005, 9010, 9016, B.SA, BR5, BR801, F, GR217, GR606, HL, NE, PVD X, SILV, XSD, ZE | 10  |
| 2075.1 | (brevettato) Chiusura laterale doppia arrotondata, in alluminio e zama, 2 viti TS M5x25 e 2 viti TS M5x35 in acciaio inox 304 (XSD=conf. da 5 pz.).   | 1013, 1015, 1247, 6005, 8019, 9001, 9005, 9010, 9016, B.SA, BR5, BR801, C, F, GR217, GR606, HL, NE, SILV, U, XSD, ZE  | 10  |

Accessori per scorrevoli

# 390 Modulodue



2073.1



2075.1



**2075**

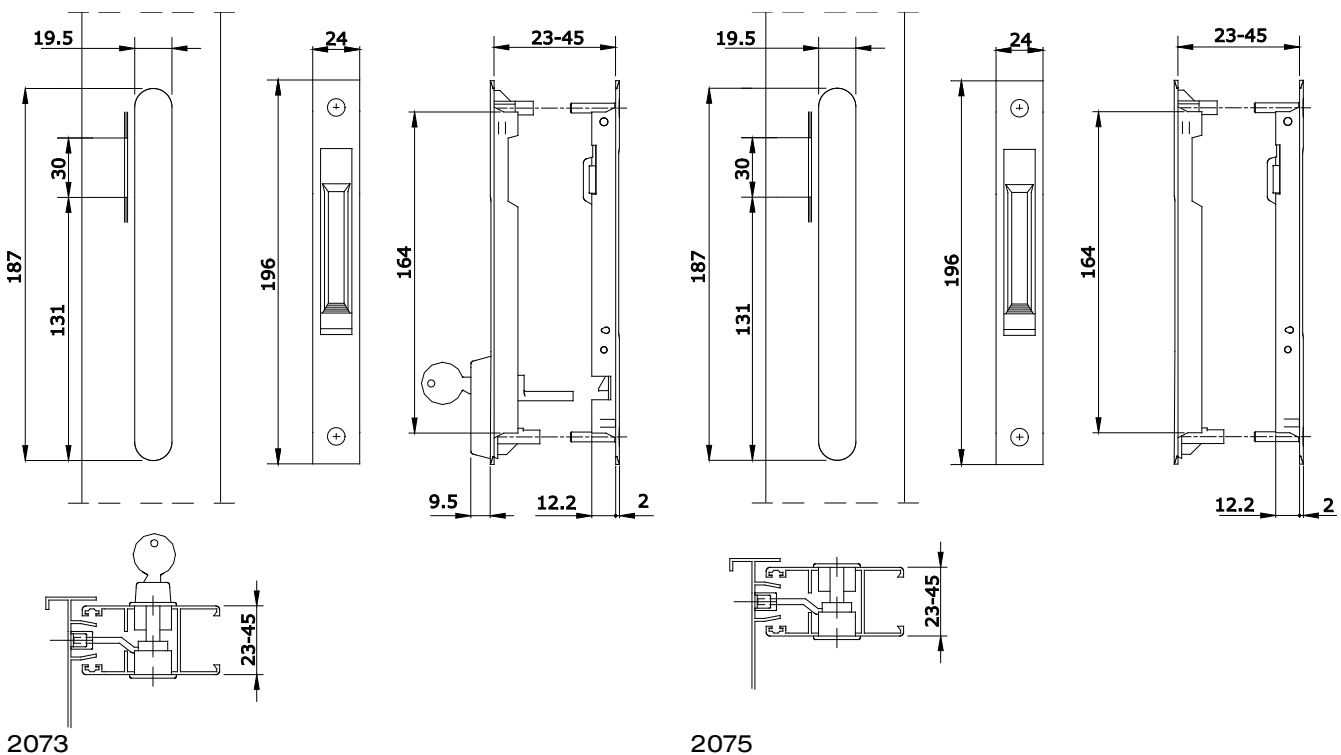


**2073**

| codice | descrizione   | finiture  | pz. |
|--------|---|---|-----|
| 2073   | (brevettato) Chiusura laterale doppia in alluminio e zama, con cilindro di sicurezza (chiavi diverse), 2 viti TS M5x25 e 2 viti TS M5x35 in acciaio inox 304. | 1013, 1015, 9010, C, F, HL, NE, U, ZE                   | 10  |
| 2075   | (brevettato) Chiusura laterale doppia in alluminio e zama, 2 viti TS M5x25 e 2 viti TS M5x35 in acciaio inox 304.   | 1013, 1015, 8017, 9001, 9010, 9016, C, F, HL, NE, U, ZE | 10  |

Accessori per scorrevoli

# Modulo 391



2073

2075



**2076.1**

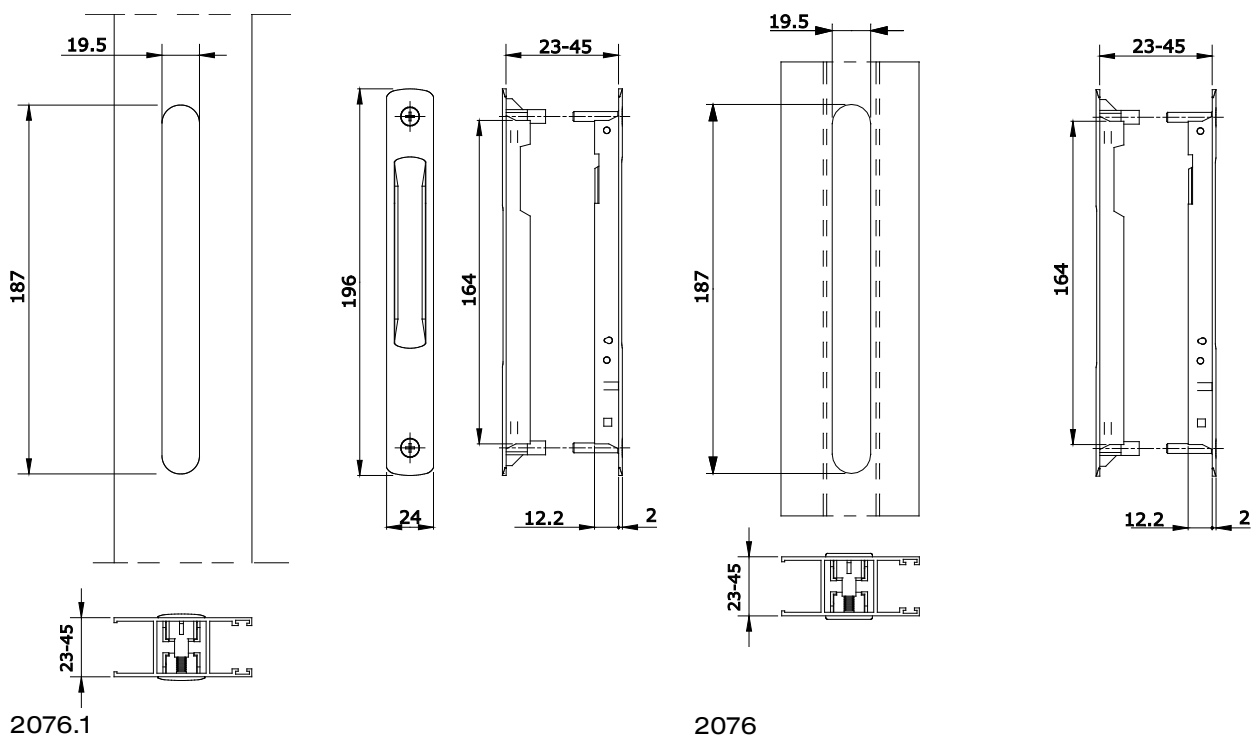


**2076**

| codice | descrizione   | finiture  | pz. |
|--------|---|---|-----|
| 2076.1 | (brevettato) Chiusura doppia arrotondata per scorrevoli di 4 ante in alluminio e zama, 2 viti TS M5x25 e 2 viti TS M5x35 in acciaio inox 304. | 1013, 9001, 9005, 9010, 9016, B.SA, BR5, BR801, C, F, GR217, GR606, HL, NE, XSD, ZE | 10  |
| 2076   | (brevettato) Chiusura doppia per 4 ante in alluminio e zama, 2 viti TS M5x25 e 2 viti TS M5x35 in acciaio inox 304.                           | 1013, 1015, 9010, C, F, NE, ZE  | 10  |

Accessori per scorrevoli

# Modulodue - Modulo



2076.1

2076



**2080.1**



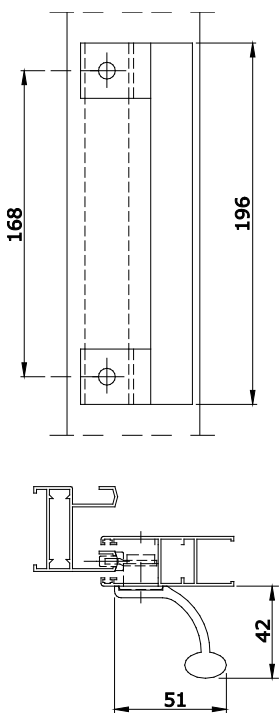
**2080**

| codice | descrizione   |
|--------|---|
| 2080   | Maniglia di traino in alluminio (XSD=conf. da 5 pz.).             |
| 2080.1 | Maniglia di traino per esterno in alluminio (XSD=conf. da 5 pz.). |

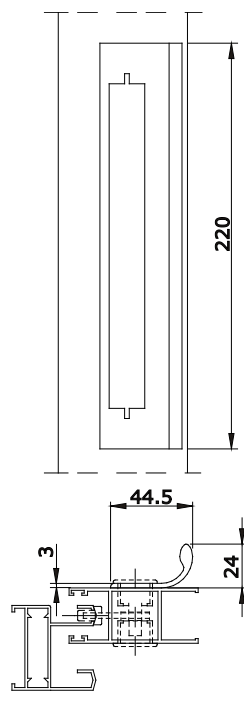
| finiture  | pz. |
|---|-----|
| 1013, 1015, 1247, 6005, 8017, 9001, 9005, 9010, 9016, B.SA, BL10, BR5, BR801, C, F, GR217, GR606, HL, NE, PVD X, SILV, U, XSD, ZE | 10  |
| 1013, 1015, 8017, 9001, 9005, 9010, 9016, B.SA, BL10, BR801, C, F, GR217, HL, NE, PVD X, SILV, XSD, ZE                            | 10  |

Accessori per scorrevoli

# Modulo 393



2080



2080.1



2070.801  
2070.802



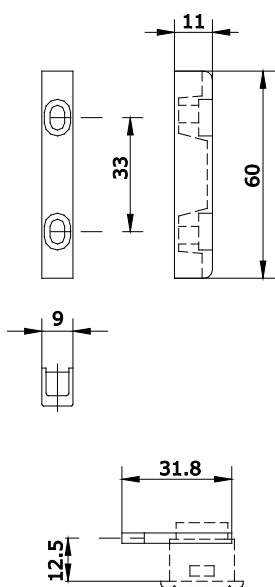
2070.803



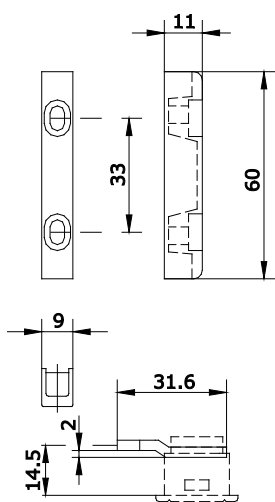
2070.820

| codice   | descrizione   | finiture | pz. |
|----------|---|----------|-----|
| 2070.801 | (brevettato) Kit di chiusura per art. 2070/1-2071/1-2073/1-2075/1 in acciaio inox 430 e zama zincata nera, 2 viti TC Ø 3,9x13 in acciaio inox 304.  |          | 40  |
| 2070.802 | (brevettato) Kit di chiusura per art. 2070/1-2071/1-2073/1-2075/1 in acciaio inox 430 e zama zincata nera, 2 viti TC Ø 3,9x13 in acciaio inox 304.  |          | 40  |
| 2070.803 | (brevettato) Kit di chiusura per art. 2070/1-2071/1-2073/1-2075/1 in acciaio inox 430 e zama zincata nera, 2 viti TS Ø 3,9x9,5 in acciaio inox 304. |          | 40  |
| 2070.820 | (brevettato) Kit di chiusura per art. 2070/1-2071/1-2073/1-2075/1 in acciaio inox 430, 2 viti TC Ø 3,9x13 e 2 viti TC Ø 3,9x19 in acciaio inox 304. |          | 40  |

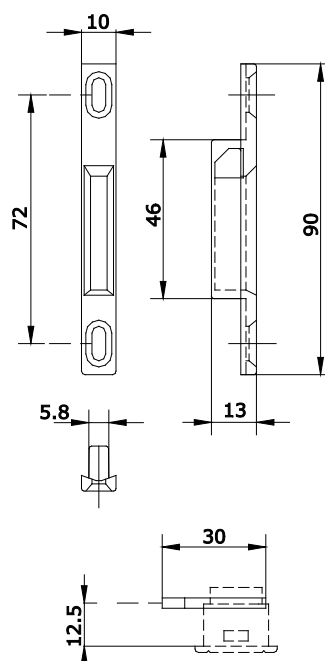
## Accessori per scorrevoli



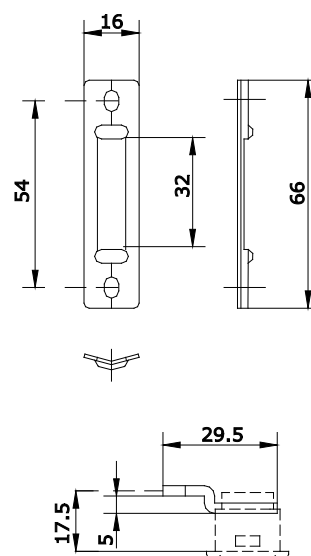
2070.801



2070.802



2070.803



2070.820



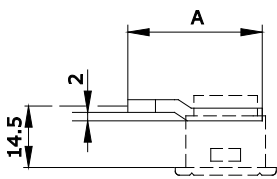
2070.831  
2070.836  
2070.837  
2070.835  
2070.838



2070.830  
2070.834

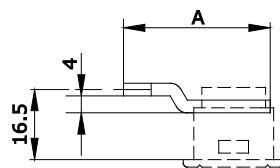
| codice   | descrizione   | finiture | pz. |
|----------|---|----------|-----|
| 2070.830 | (brevettato) Nasello di chiusura in acciaio inox 430. |          | 40  |
| 2070.834 | (brevettato) Nasello di chiusura in acciaio inox 430. |          | 40  |
| 2070.831 | (brevettato) Nasello di chiusura in acciaio inox 430. |          | 40  |
| 2070.836 | (brevettato) Nasello di chiusura in acciaio inox 430. |          | 40  |
| 2070.837 | (brevettato) Nasello di chiusura in acciaio inox 430. |          | 40  |
| 2070.835 | (brevettato) Nasello di chiusura in acciaio inox 430. |          | 40  |
| 2070.838 | (brevettato) Nasello di chiusura in acciaio inox 430. |          | 40  |

## Accessori per scorrevoli



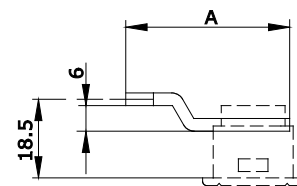
| Art.     | A    |
|----------|------|
| 2070.830 | 38,5 |
| 2070.834 | 31,5 |

2070.830-2070.834



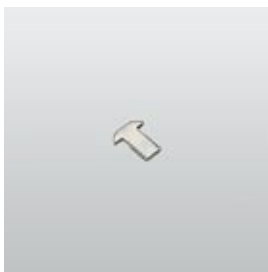
| Art.     | A    |
|----------|------|
| 2070.831 | 42,5 |
| 2070.836 | 34,5 |
| 2070.837 | 37,5 |

2070.831-2070.836-2070.837

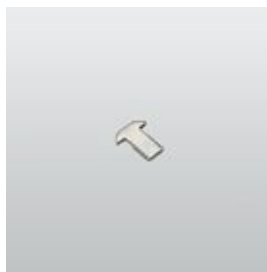


| Art.     | A    |
|----------|------|
| 2070.835 | 38,5 |
| 2070.838 | 33,5 |

2070.835-2070.838



2070.832  
2070.833  
2070.839



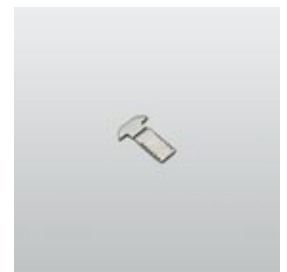
2070.840



2070.844  
2070.845  
2070.846



2070.841  
2070.842  
2070.843

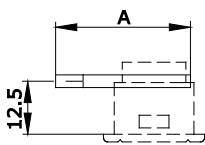


2070.847  
2070.848

| codice   | descrizione   | finiture | pz. |
|----------|---|----------|-----|
| 2070.832 | (brevettato) Nasello di chiusura in acciaio inox 430. |          | 40  |
| 2070.833 | (brevettato) Nasello di chiusura in acciaio inox 430. |          | 40  |
| 2070.839 | (brevettato) Nasello di chiusura in acciaio inox 430. |          | 40  |
| 2070.840 | (brevettato) Nasello di chiusura in acciaio inox 430. |          | 40  |
| 2070.844 | (brevettato) Nasello di chiusura in acciaio inox 430. |          | 40  |
| 2070.845 | (brevettato) Nasello di chiusura in acciaio inox 430. |          | 40  |
| 2070.846 | (brevettato) Nasello di chiusura in acciaio inox 430. |          | 40  |
| 2070.841 | (brevettato) Nasello di chiusura in acciaio inox 430. |          | 40  |
| 2070.842 | (brevettato) Nasello di chiusura in acciaio inox 430. |          | 40  |
| 2070.843 | (brevettato) Nasello di chiusura in acciaio inox 430. |          | 40  |
| 2070.847 | (brevettato) Nasello di chiusura in acciaio inox 430. |          | 40  |
| 2070.848 | (brevettato) Nasello di chiusura in acciaio inox 430. |          | 40  |

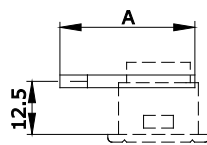
## Accessori per scorrevoli

396



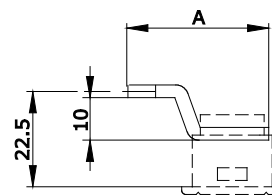
| Art.     | A    |
|----------|------|
| 2070.832 | 35,5 |
| 2070.833 | 32   |
| 2070.839 | 43,5 |
| 2070.840 | 38,5 |

2070.832  
2070.833  
2070.839  
2070.840



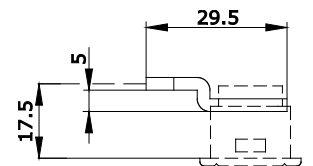
| Art.     | A    |
|----------|------|
| 2070.841 | 40,5 |
| 2070.842 | 30   |
| 2070.843 | 55   |

2070.841  
2070.842  
2070.843

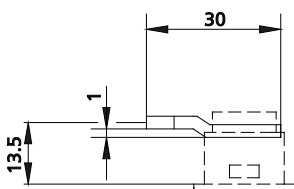


| Art.     | A    |
|----------|------|
| 2070.844 | 35   |
| 2070.845 | 49,5 |

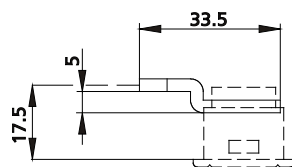
2070.844-2070.845



2070.846



2070.847



2070.848





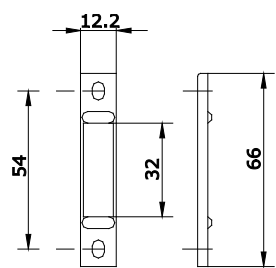
2070.861  
2070.867



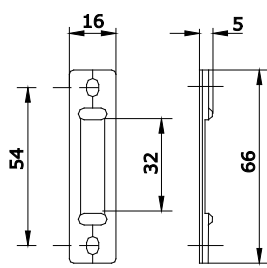
2070.860  
2070.865

| codice   | descrizione  | finiture | pz. |
|----------|--|----------|-----|
| 2070.860 | Ferrogliera in acc. inox 430, 2 viti TC Ø 3,9x13 in acc. inox 304. |          | 40  |
| 2070.865 | Ferrogliera in acc. inox 430, 2 viti TC Ø 3,9x25 in acc. inox 304. |          | 40  |
| 2070.861 | Ferrogliera in acc. inox 430, 2 viti TC Ø 3,9x13 in acc. inox 304. |          | 40  |
| 2070.867 | Ferrogliera in acc. inox 430, 2 viti TC Ø 3,9x25 in acc. inox 304. |          | 40  |

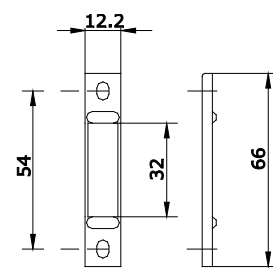
## Accessori per scorrevoli



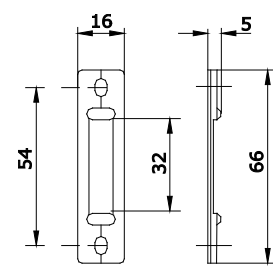
2070.860



2070.861



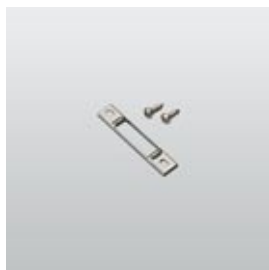
2070.865



2070.867



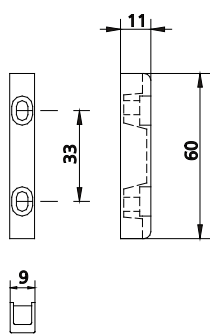
2070.862



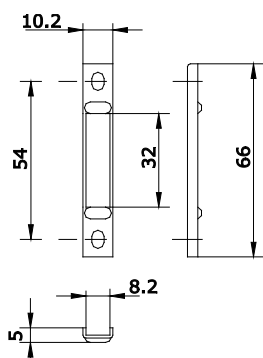
2070.863  
2070.864  
2070.866  
2070.868

| codice   | descrizione   | finiture | pz. |
|----------|---|----------|-----|
| 2070.862 | Ferrogliera in zama zinc. nera, 2 viti TC Ø 3,9x13 in acc. inox 304.  |          | 40  |
| 2070.863 | Ferrogliera in acciaio inox 430, 2 viti TC Ø 3,9x13 in acc. inox 304. |          | 40  |
| 2070.864 | Ferrogliera in acciaio inox 430, 2 viti TC Ø 3,9x13 in acc. inox 304. |          | 40  |
| 2070.866 | Ferrogliera in acciaio inox 430, 2 viti TC Ø 3,9x25 in acc. inox 304. |          | 40  |
| 2070.868 | Ferrogliera in acciaio inox 430, 2 viti TC Ø 3,9x25 in acc. inox 304. |          | 40  |

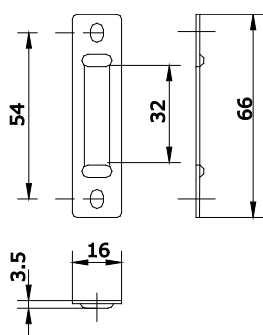
## Accessori per scorrevoli



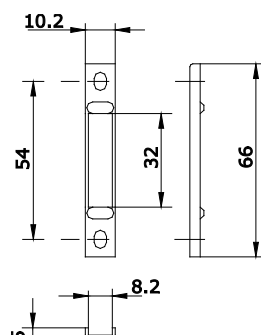
2070.862



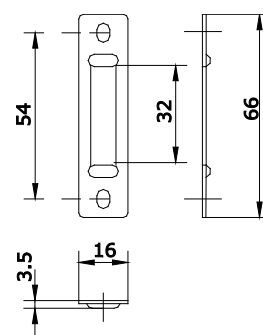
2070.863



2070.864



2070.866



2070.868



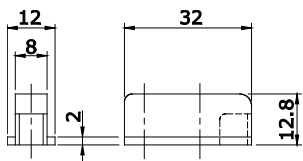
2070.869  
2070.875  
2070.876  
2070.877



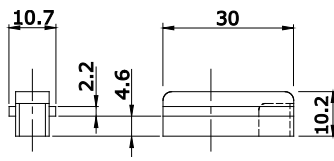
2070.871  
2070.872  
2070.873  
2070.874

| codice   | descrizione  | finiture | pz. |
|----------|--|----------|-----|
| 2070.871 | Ferrogliera in zama zincata nera e grani premontati. |          | 40  |
| 2070.872 | Ferrogliera in zama zincata nera e grani premontati. |          | 40  |
| 2070.873 | Ferrogliera in zama zincata nera e grani premontati. |          | 40  |
| 2070.874 | Ferrogliera in zama zincata nera e grani premontati. |          | 40  |
| 2070.869 | Ferrogliera in alluminio nero e grani premontati.    |          | 40  |
| 2070.875 | Ferrogliera in alluminio nero e grani premontati.    |          | 40  |
| 2070.876 | Ferrogliera in alluminio nero e grani premontati.    |          | 40  |
| 2070.877 | Ferrogliera in alluminio nero e grani premontati.    |          | 40  |

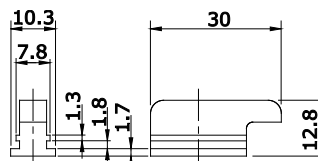
## Accessori per scorrevoli



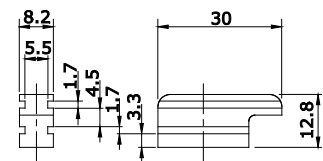
2070.871



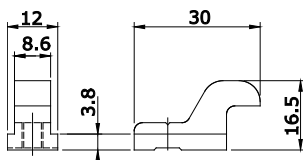
2070.872



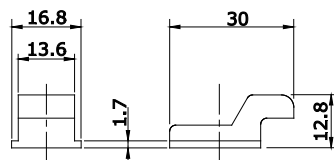
2070.873



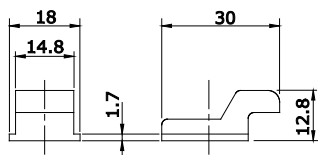
2070.874



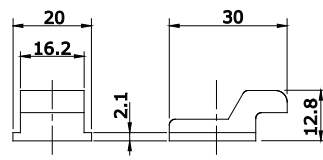
2070.869



2070.875



2070.876



2070.877



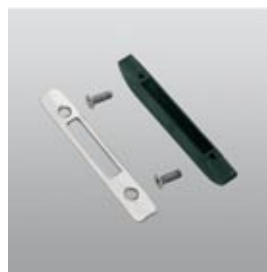
2070.870



2070.878



2070.879

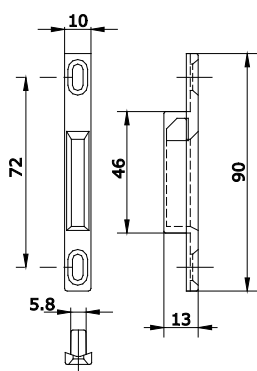


2070.880

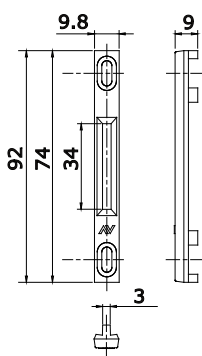
| codice   | descrizione  | finiture | pz. |
|----------|--|----------|-----|
| 2070.870 | Ferrogliera occlusa in zama zincata nera, 2 viti TS Ø 3,9x9,5 in acc. inox 304.                  |          | 40  |
| 2070.878 | Ferrogliera in zama zincata nera, 2 viti TS Ø 3,9x16 zincate bianche.                            |          | 40  |
| 2070.879 | Ferrogliera in alluminio nero e grani premontati.  |          | 40  |
| 2070.880 | Ferrogliera in acciai inox, occlusore in zama zincata nera, 2 viti TS M4x12 in acciaio inox 304. |          | 40  |

## Accessori per scorrevoli

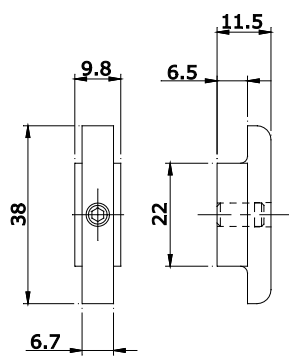
400



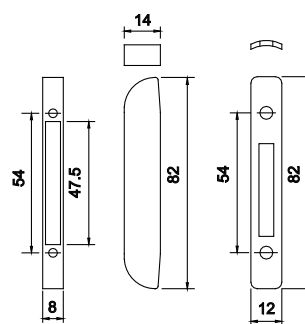
2070.870



2070.878



2070.879



2070.880



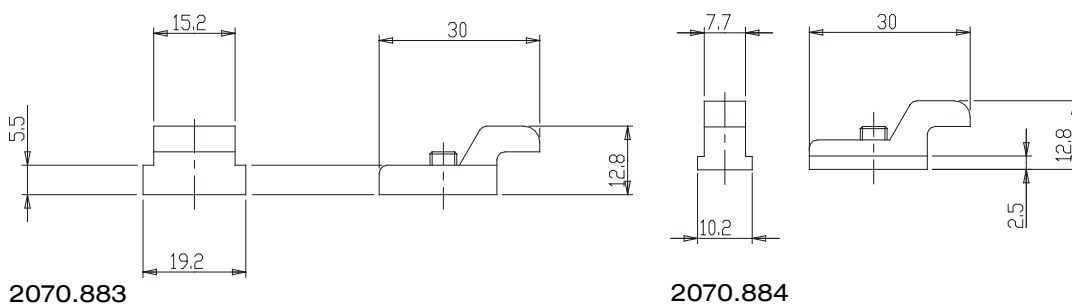
2070.884



2070.883

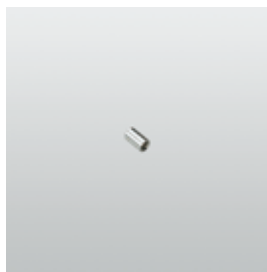
| <b>codice</b> | <b>descrizione</b>   | <b>finiture</b> | <b>pz.</b> |
|---------------|--|-----------------|------------|
| 2070.883      | Ferrogliera in alluminio per profili scorrevoli con cava telaio 15.5x19.5 mm, 1 grano M5x8 in acciaio inox.    |                 | 40         |
| 2070.884      | Ferrogliera in alluminio per profili scorrevoli con cava telaio 8x12.4 e 8x10.5, 1 grano M5x8 in acciaio inox. |                 | 40         |

## Accessori per scorrevoli





2070.897



2070.898

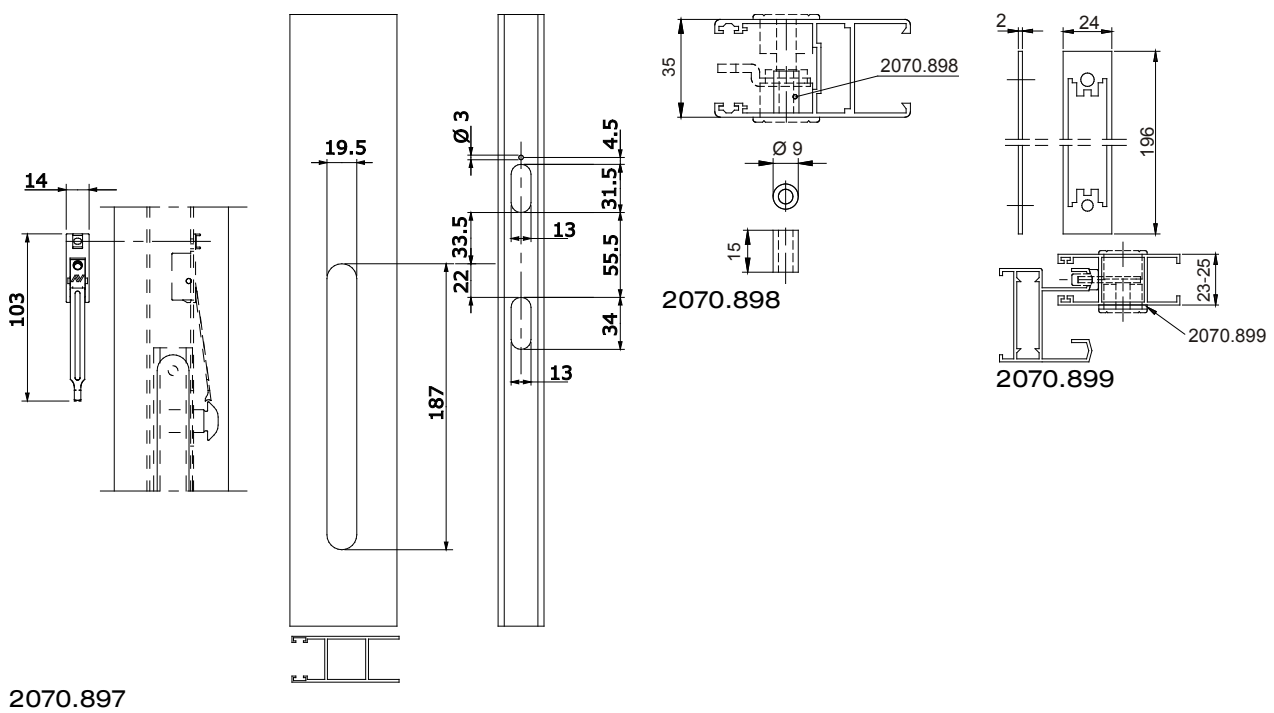


2070.899

| codice   | descrizione  | finiture | pz. |
|----------|--|----------|-----|
| 2070.897 | Sicurezza contro falsa manovra in nylon e acciaio inox 430, 2 viti TC Ø 3,5x13 zincate bianche e 1 grano M5x8 zincato bianco premontato. |          | 50  |
| 2070.898 | Distanziatore in acciaio zincato per art. 2073/1-2075/1.   |          | 100 |
| 2070.899 | Spessore in nylon (mm 2) per art. 2070-2071-2073-2075-2076.  |          | 100 |

## Accessori per scorrevoli

402





2110



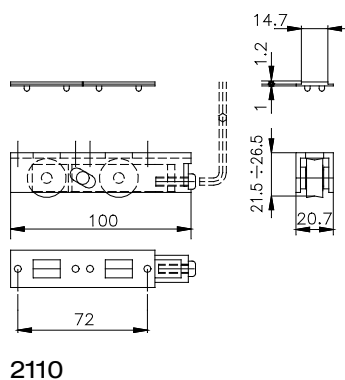
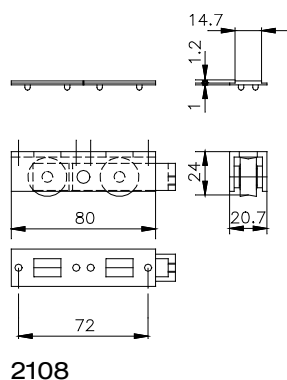
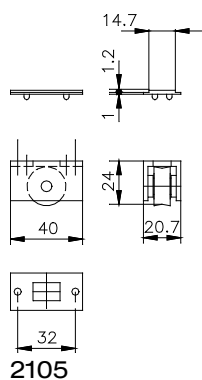
2108



2105

| codice | descrizione  | finiture | pz. |
|--------|--|----------|-----|
| 2105   | Carrello fisso ad una ruota con cuscinetto schermato, in alluminio, 1 spessore in nylon e 2 viti TC Ø 3,9x13 in acciaio zincato.<br><br>Portata: 2 carrelli Kg 75. |          | 20  |
| 2108   | Carrello fisso a due ruote con cuscinetti schermati, in alluminio, 2 spessori in nylon e 2 viti TC Ø 3,9x13 in acciaio zincato. Portata: 2 carrelli Kg 150.        |          | 20  |
| 2110   | Carrello regolabile a due ruote con cuscinetti schermati, in alluminio, 2 spessori in nylon e 2 viti TC Ø 3,9x13 in acciaio zincato. Portata: 2 carrelli Kg 150.   |          | 20  |

## Accessori per scorrevoli





## 2201

### codice

2201

### descrizione

Gruppo di 2 tappi antipolvere in alluminio, 4 blocchetti sigillanti autoadesivi, 4 tappi copri-lavorazione, 4 tappi ammortizzatori e 2 tasselli blocca anta in nylon, 4 viti TS Ø 3,9x13, 2 viti TC M5x10 e 2 viti TC Ø 4,8x13 in acciaio zincato.

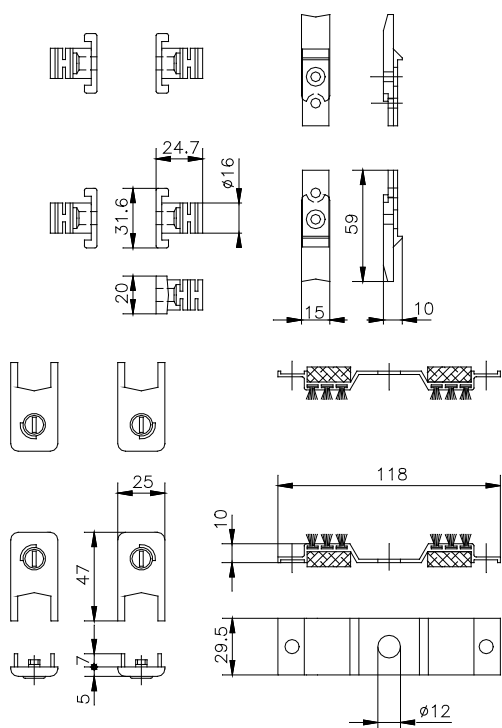
### finiture

### pz.

10

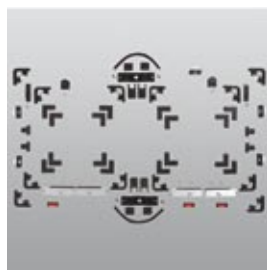
## Accessori per scorrevoli

404

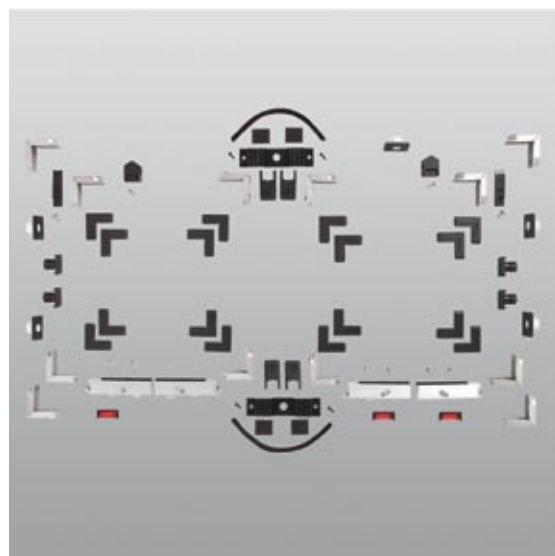


2201





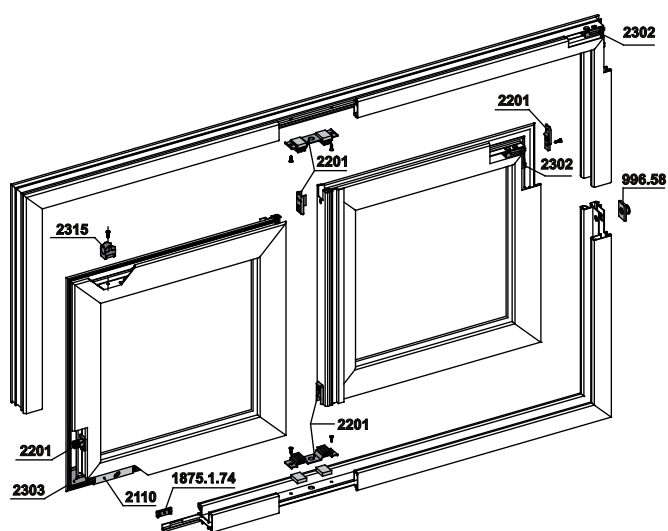
2202.1



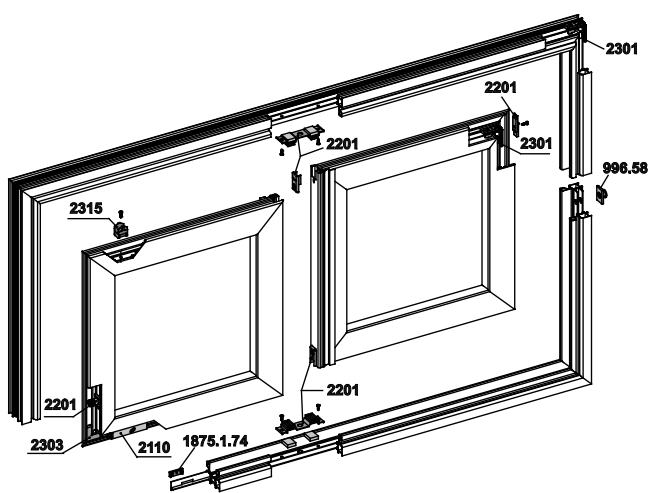
2202

| codice | descrizione  | finiture | pz. |
|--------|--|----------|-----|
| 2202   | Gruppo di 2 tappi antipolvere in alluminio, 4 blocchetti sigillanti autoadesivi, 4 tappi coprilavorazione, 4 tappi ammortizzatori e 2 tasselli blocca anta in nylon, 4 viti TS Ø 3,9x13, 2 viti TC M5x10, 2 viti TC Ø 4,8x13 in acciaio zincato, 4 carrelli regolabili a due ruote con cuscinetti schermati, in alluminio, 8 spessori in nylon, 8 viti TC Ø 3,9x13 in acciaio zincato, 12 squadrette in alluminio pressofuso, 2 tasselli guida per ante in nylon, 16 squadrette di allineamento in nylon, 5 tasselli con vite di registrazione in nylon, 3 cappette di drenaggio in nylon. |          | 1   |
| 2202.1 | Come 2202 ma con 12 squadrette in nylon premontate ciascuna con vite TCEI M5x50 e dado M5 in acciaio zincato.  |          | 1   |

## Accessori per scorrevoli



2202



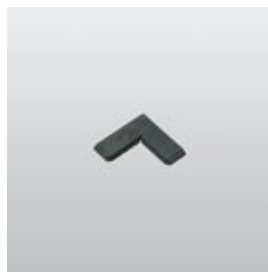
2202.1



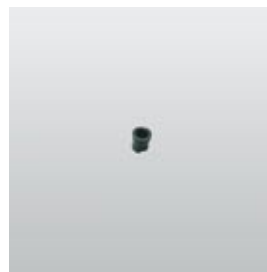
2301



2302



2303

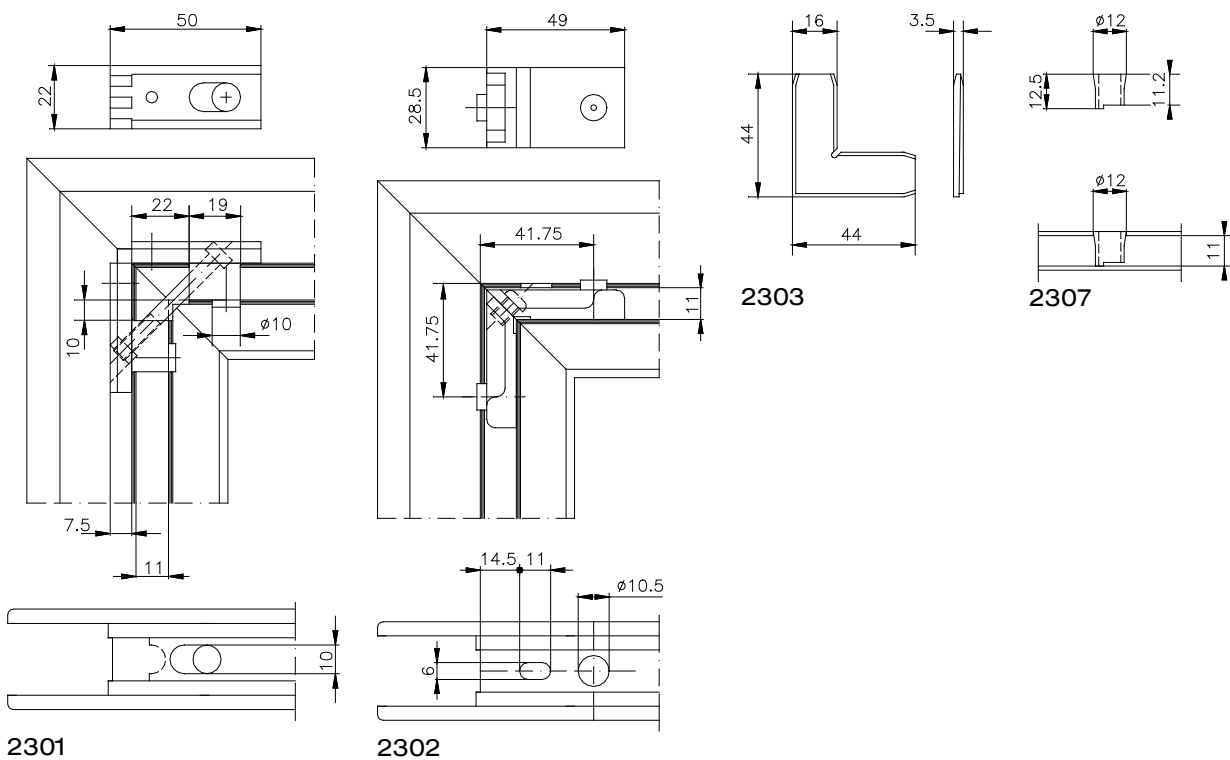


2307

| codice | descrizione  | finiture | pz. |
|--------|--|----------|-----|
| 2301   | (brevettato) Squadretta in nylon, 1 vite TCEI M5x50 e 1 dado M5 in acciaio zincato, pre-montata. |          | 200 |
| 2302   | Squadretta in alluminio pressofuso.  |          | 250 |
| 2303   | Squadretta di allineamento in nylon.   |          | 200 |
| 2307   | Boccola scarico acqua in nylon.  |          | 200 |

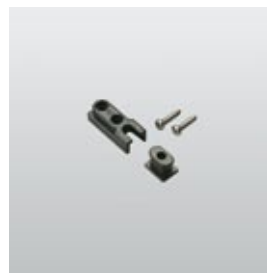
## Accessori per scorrevoli

406





2312



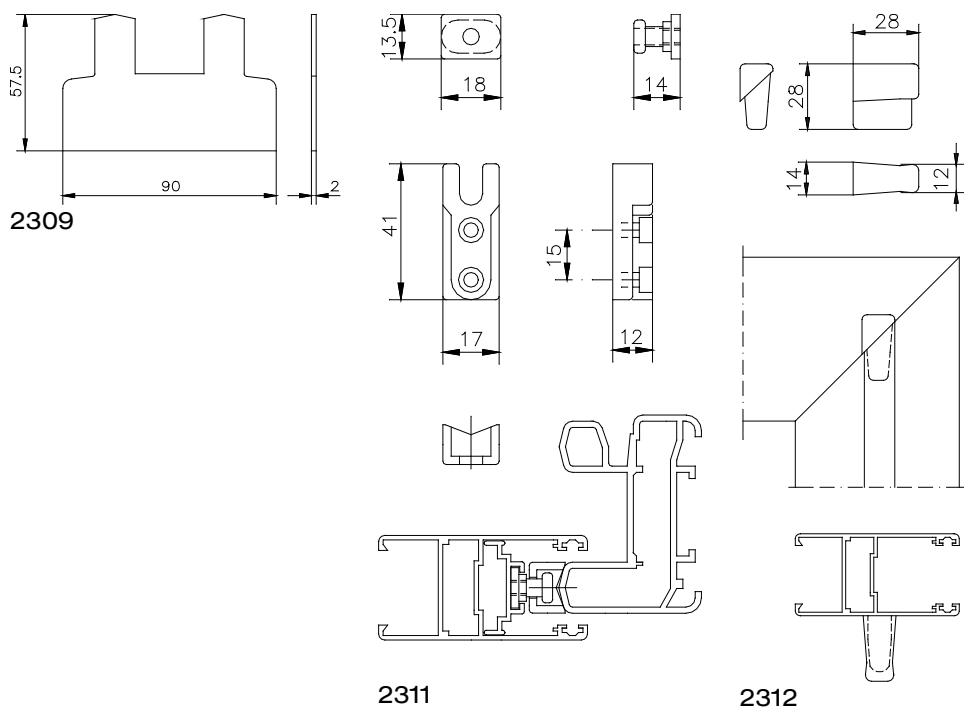
2311



2309

| codice | descrizione   | finiture | pz. |
|--------|---|----------|-----|
| 2309   | Guarnizione sigillante biadesiva in gomma.  |          | 100 |
| 2311   | Kit di bloccaggio composto di 1 nasello e 1 ferrogliera in zama zincata nera, 2 viti TC Ø 3,9x19 in acciaio inox 304. |          | 40  |
| 2312   | Tappi per montante rinforzato in nylon.   |          | 100 |

## Accessori per scorrevoli





2315

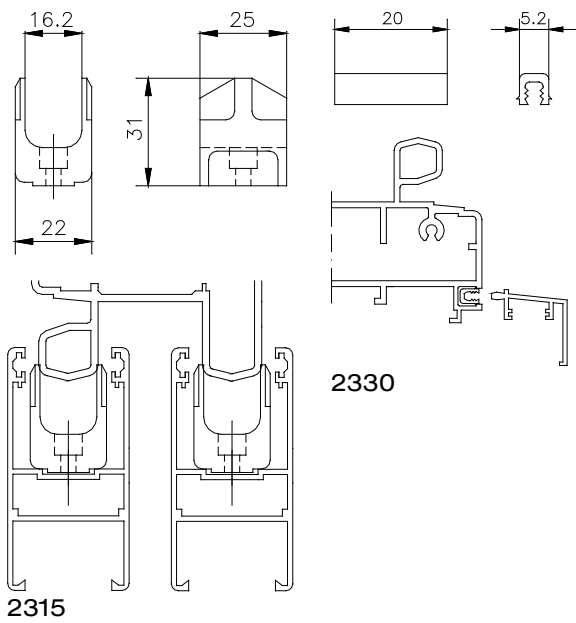


2330

| codice | descrizione                              | finiture | pz. |
|--------|--|----------|-----|
| 2315   | Tassello guida per ante in nylon.        |          | 100 |
| 2330   | Clip per profilo alla francese in nylon. |          | 100 |

## Accessori per scorrevoli

408





## Vasistas scorrevole

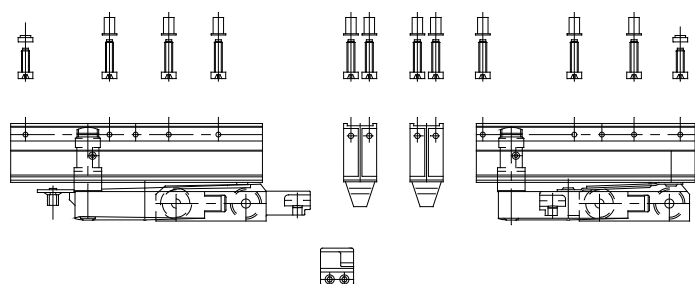


## 2400.1-2400.2

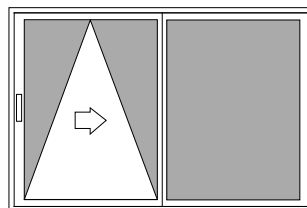
| codice | descrizione   | finiture | pz. |
|--------|---|----------|-----|
| 2400.1 | Confezione base carrelli sinistri. Gruppo composto da 1 coppia di carrelli in alluminio e zama pressofusa, 2 supporti copertura carrelli e 2 pattini di aggancio bracci in nylon, 1 chiave di sblocco in acciaio zincato, 1 tassello di inserimento anta in zama zincata, 1 sacchetto di 10 inserti M5 in acciaio zincato, 2 piastrine M5 in zama, 16 viti TC M5x18, 2 viti TC M5x15 e 19 viti autofilettanti TS Ø 4,2x25 in acciaio inox 304. Portata: 2 carrelli max Kg 150.          |          | 1   |
| 2400.2 | Confezione base carrelli destri. Gruppo composto da 1 coppia di carrelli in alluminio e zama pressofusa, 2 supporti copertura carrelli in nylon neutro, 2 pattini di aggancio bracci in nylon, 1 chiave di sblocco in acciaio zincato, 1 tassello di inserimento anta in zama zincata, 1 sacchetto di 10 inserti M5 in acciaio zincato, 2 piastrine M5 in zama, 16 viti TC M5x18, 2 viti TC M5x15 e 19 viti autofilettanti TS Ø 4,2x25 in acciaio inox 304. Portata: 2 carrelli Kg 150. |          | 1   |

## Vasistas scorrevole

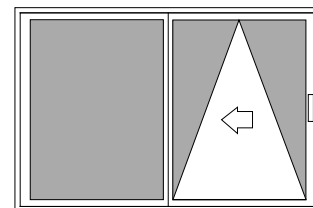
410



Art. 2400.1



Art. 2400.2



2400.1 - 2400.2



**2410**



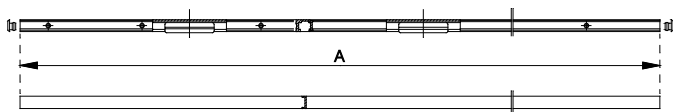
**2405/900 ÷ 2405/1650**

| codice    | descrizione   | finiture    | pz. |
|-----------|---|-------------|-----|
| 2405/900  | Guide, coperture (L=da 700 a 900 mm) e profilo di compensazione per anta in alluminio, 2 tappi di chiusura guida, 2 tappi di copertura inferiore e 2 tappi di copertura superiore in nylon, 1 asta di collegamento carrelli, 1 gruppo bracci per apertura a vasistas, 1 molla di assorbimento in acciaio zincato, dispositivo di arresto anta in zama pressofusa. | 9010, F, ZE | 1   |
| 2405/1100 | Come 2405/900 ma L da 901 a 1100 mm.  | 9010, F, ZE | 1   |
| 2405/1330 | Come 2405/900 ma L da 1101 a 1330 mm.   | 9010, F, ZE | 1   |
| 2405/1650 | Come 2405/900 ma L da 1331 a 1650 mm.   | 9010, F, ZE | 1   |
| 2410      | Kit di chiusura. Gruppo base (4 punti di chiusura) con rinvii d'angolo, elementi di trasmissione movimento, agganci e punti di chiusura in zama zincata nera, viteria in acciaio inox 304.  |             | 5   |

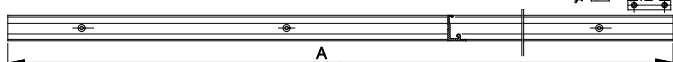
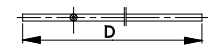
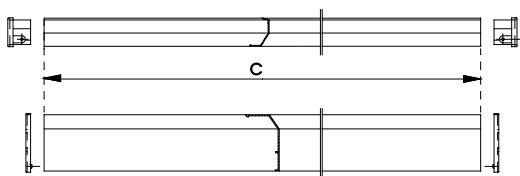
Vasistas scorrevole

# Spazio

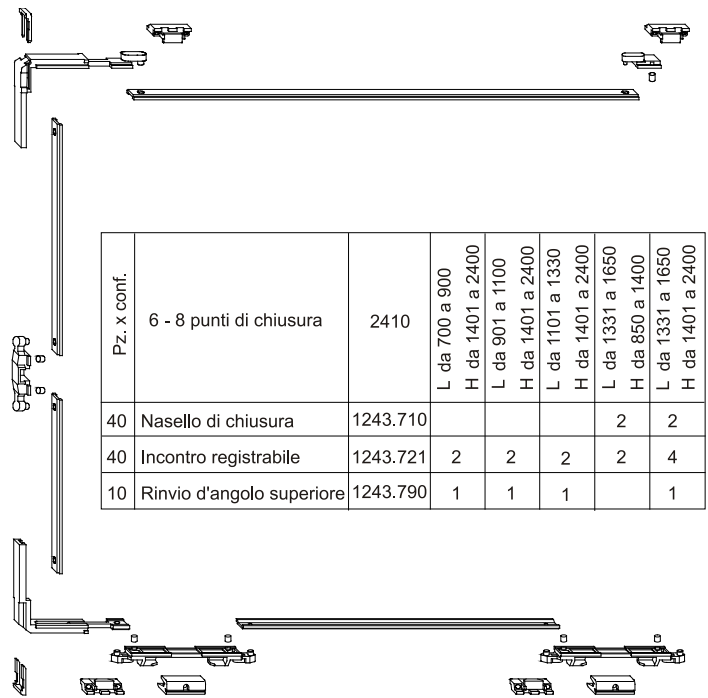
411



| Art.      | A    | B    | C    | D    |
|-----------|------|------|------|------|
| 2405/900  | 2000 | 620  | 960  | 585  |
| 2405/1100 | 2400 | 820  | 1160 | 785  |
| 2405/1330 | 2860 | 1020 | 1390 | 1015 |
| 2405/1650 | 3460 | 1220 | 1650 | 1270 |

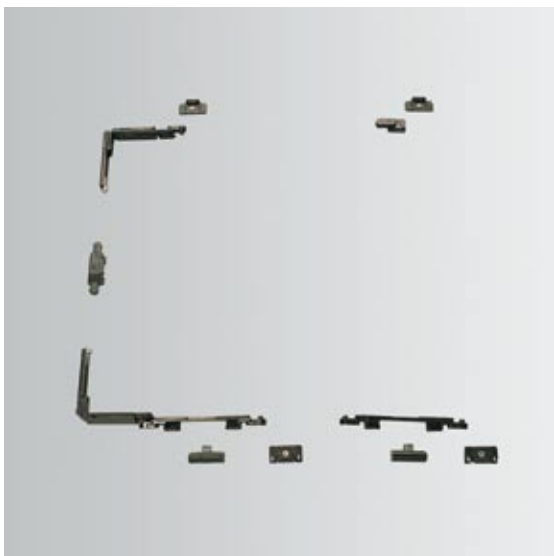


2405/900-2405/1100-2405/1330-2405/1650



2410

| Pz. x conf. |                           | 2410     | L da 700 a 900<br>H da 1401 a 2400 | L da 901 a 1100<br>H da 1401 a 2400 | L da 1101 a 1330<br>H da 1401 a 2400 | L da 1331 a 1650<br>H da 850 a 1400 | L da 1331 a 1650<br>H da 1401 a 2400 |
|-------------|---------------------------|----------|------------------------------------|-------------------------------------|--------------------------------------|-------------------------------------|--------------------------------------|
| 40          | Nasello di chiusura       | 1243.710 |                                    |                                     |                                      | 2                                   | 2                                    |
| 40          | Incontro registrabile     | 1243.721 | 2                                  | 2                                   | 2                                    | 2                                   | 4                                    |
| 10          | Rinvio d'angolo superiore | 1243.790 | 1                                  | 1                                   | 1                                    |                                     | 1                                    |

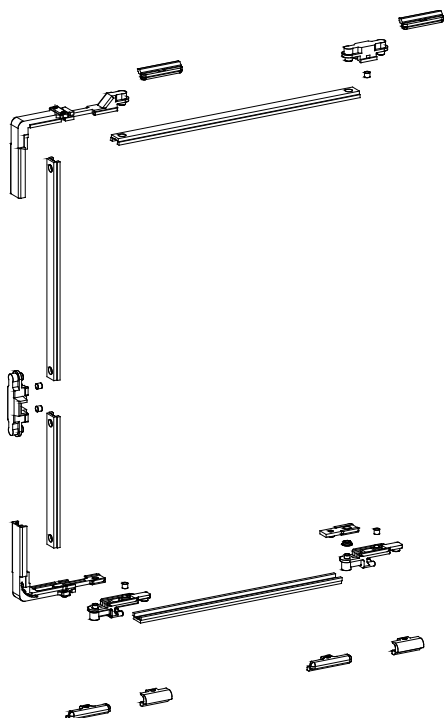


## 2410.1-2410.2

| codice | descrizione  | finiture | pz. |
|--------|--|----------|-----|
| 2410.1 | Kit di chiusura. Gruppo base (4 punti di chiusura) con rinvii d'angolo, elementi di trasmissione movimento, agganci e punti di chiusura in zama zincata nera, viteria in acciaio inox 304. |          | 5   |
| 2410.2 | Kit di chiusura. Gruppo base (4 punti di chiusura) con rinvii d'angolo, elementi di trasmissione movimento, agganci e punti di chiusura in zama zincata nera, viteria in acciaio inox 304. |          | 5   |

Vasistas scorrevole

# 412 Spazio



| Pz. x conf. | 6 - 8 punti di chiusura   | 2410.1   | L da 700 a 900<br>H da 1401 a 2400 | L da 901 a 1100<br>H da 1401 a 2400 | L da 1101 a 1330<br>H da 1401 a 2400 | L da 1331 a 1650<br>H da 850 a 1400 | L da 1331 a 1650<br>H da 1401 a 2400 |
|-------------|---------------------------|----------|------------------------------------|-------------------------------------|--------------------------------------|-------------------------------------|--------------------------------------|
| 40          | Nasello di chiusura       | 1243.701 |                                    |                                     |                                      | 2                                   | 2                                    |
| 40          | Incontro registrabile     | 1243.725 | 2                                  | 2                                   | 2                                    | 2                                   | 4                                    |
| 10          | Rinvio d'angolo superiore | 1246.703 | 1                                  | 1                                   | 1                                    |                                     | 1                                    |

| Pz. x conf. | 6 - 8 punti di chiusura   | 2410.2   | L da 700 a 900<br>H da 1401 a 2400 | L da 901 a 1100<br>H da 1401 a 2400 | L da 1101 a 1330<br>H da 1401 a 2400 | L da 1331 a 1650<br>H da 850 a 1400 | L da 1331 a 1650<br>H da 1401 a 2400 |
|-------------|---------------------------|----------|------------------------------------|-------------------------------------|--------------------------------------|-------------------------------------|--------------------------------------|
| 40          | Nasello di chiusura       | 1243.713 |                                    |                                     |                                      | 2                                   | 2                                    |
| 40          | Incontro registrabile     | 1243.725 | 2                                  | 2                                   | 2                                    | 2                                   | 4                                    |
| 10          | Rinvio d'angolo superiore | 1243.714 | 1                                  | 1                                   | 1                                    |                                     | 1                                    |

2410.1-2410.2





1246.703



1243.790



1243.710



1243.701

| <b>codice</b> | <b>descrizione</b>   | <b>finiture</b> | <b>pz.</b> |
|---------------|--|-----------------|------------|
| 1243.701      | Nasello di chiusura, in zama zincata nera, 1 tappo in poliuretano. |                 | 40         |
| 1243.710      | Nasello di chiusura in zama zincata nera, 1 tappo in poliuretano.  |                 | 5          |
| 1243.713      | Nasello di chiusura in zama zincata nera, 1 tappo in poliuretano.  |                 | 40         |
| 1243.714      | Rinvio d'angolo superiore, in zama zincata nera.                   |                 | 10         |
| 1243.790      | Rinvio d'angolo superiore, in zama zincata nera.                   |                 | 10         |
| 1246.703      | Rinvio d'angolo superiore, in alluminio e zama zincata nera.       |                 | 10         |

Vasistas scorrevole



1243.721

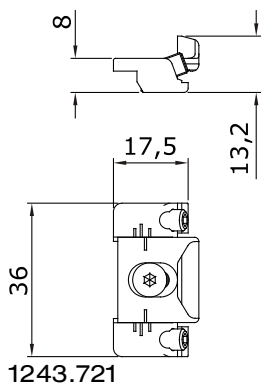


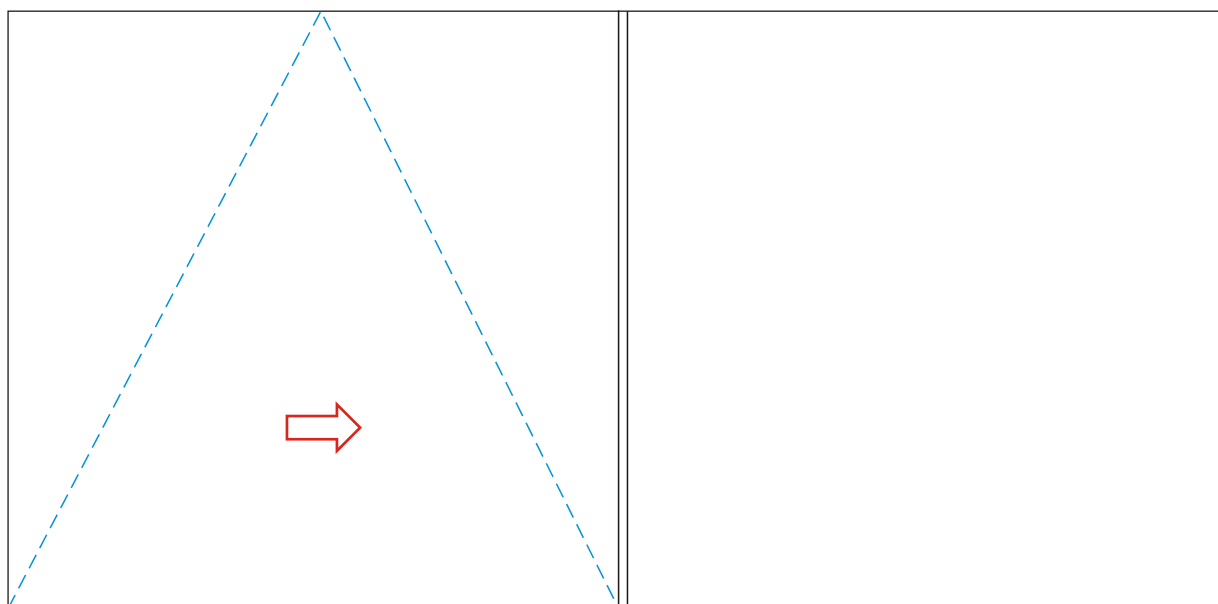
1243.725

| <b>codice</b> | <b>descrizione</b>  | <b>finiture</b> | <b>pz.</b> |
|---------------|---|-----------------|------------|
| 1243.721      | Incontro registrabile in zama zincata nera, 2 grani M5x12 e 1 vite TS M4x8 in acciaio inox 304, premontati. |                 | 40         |
| 1243.725      | Incontro registrabile in zama zincata nera, 1 grano M5x6 in acciaio inox 304, premontato.                   |                 | 40         |

## Vasistas scorrevole

414

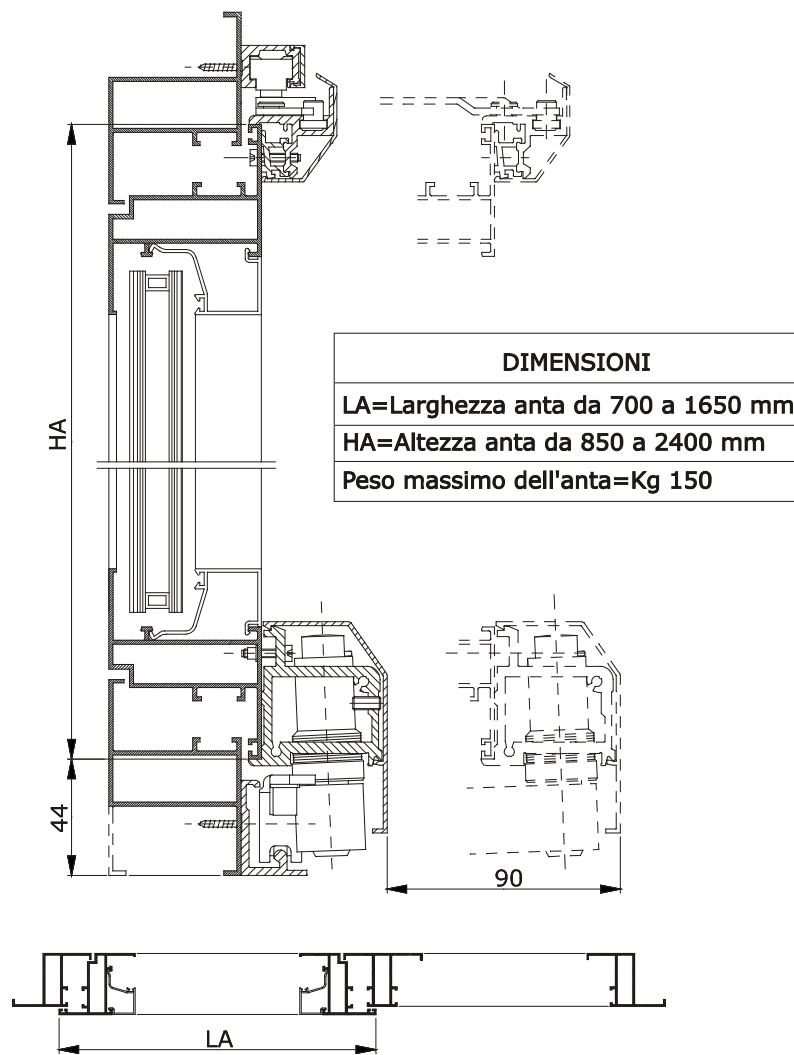




Vasistas scorrevole

Spazio 415

| Descrizione                       | C.U.         | R40      | R50<br>R50TT<br>R60TT | Pz. | H  | 850  | 1401 | 850  | 1401 | 850  | 1401 | 850  | 1401 |  |
|-----------------------------------|--------------|----------|-----------------------|-----|----|------|------|------|------|------|------|------|------|--|
|                                   |              |          |                       |     | mm | 1400 | 2400 | 1400 | 2400 | 1400 | 2400 | 1400 | 2400 |  |
|                                   |              |          |                       |     | L  | 700  |      | 901  |      | 1101 |      | 1331 |      |  |
|                                   |              |          |                       |     | mm | 900  |      | 1100 |      | 1330 |      | 1650 |      |  |
| Confezione base carrelli sinistri | 2400.1       |          |                       | 1   |    |      |      |      |      |      |      |      |      |  |
| Confezione base carrelli destri   | 2400.2       |          |                       | 1   |    | 1    | 1    | 1    | 1    | 1    | 1    | 1    | 1    |  |
| Guide e coperture                 | 2405/900     |          |                       | 1   |    | 1    | 1    |      |      |      |      |      |      |  |
|                                   | 2405/1100    |          |                       | 1   |    |      |      | 1    | 1    |      |      |      |      |  |
|                                   | 2405/1330    |          |                       | 1   |    |      |      |      |      | 1    | 1    |      |      |  |
|                                   | 2405/1650    |          |                       | 1   |    |      |      |      |      |      |      | 1    | 1    |  |
| Kit di chiusura                   | 2410         | 2410.1   | 2410.2                | 5   |    | 1    | 1    | 1    | 1    | 1    | 1    | 1    | 1    |  |
| Cremonesi MANON                   | 873.1/.2     |          |                       | 5   |    | 1    |      |      |      |      |      |      |      |  |
| Crem. MANON c/c cilindro          | 873.753/.754 |          | 5                     |     |    |      |      |      |      |      |      |      |      |  |
| Crem. MANON senza manico          | 873.755/.756 |          | 5                     |     |    |      |      |      |      |      |      |      |      |  |
| Cremonese in alluminio estruso    | 1243.750     |          | 5                     |     |    |      |      |      |      |      |      |      |      |  |
| Manico per cremonesi              | 1243.599     |          | 1                     |     |    |      |      |      |      |      |      |      |      |  |
| Nasello di chiusura               | 1243.710     | 1243.701 | 1243.713              | 40  |    |      |      |      |      |      |      | 2    | 2    |  |
| Incontro registrabile             | 1243.721     | 1243.725 |                       | 40  |    |      | 2    |      | 2    |      | 2    | 2    | 4    |  |
| Rinvio d'angolo superiore         | 1243.790     | 1246.703 | 1243.714              | 10  |    |      | 1    |      | 1    |      | 1    |      |      |  |



Vasistas scorrevole

416

# Spazio

|      |      |     |     |     |      |      |      |      |      |      |      |      |
|------|------|-----|-----|-----|------|------|------|------|------|------|------|------|
| H    | 2400 | 36  | 31  | 28  | 25   | 23   | 21   | 19   | 18   | 17   | 16   | 15   |
|      | 2300 | 37  | 33  | 29  | 26   | 24   | 22   | 20   | 19   | 17   | 16   | 16   |
|      | 2200 | 39  | 34  | 30  | 27   | 25   | 23   | 21   | 19   | 18   | 17   | 17   |
|      | 2100 | 41  | 36  | 32  | 29   | 26   | 24   | 22   | 20   | 19   | 18   | 17   |
|      | 2000 | 43  | 38  | 33  | 30   | 27   | 25   | 23   | 21   | 20   | 19   | 18   |
|      | 1900 | 45  | 39  | 35  | 32   | 29   | 26   | 24   | 23   | 21   | 20   | 19   |
|      | 1800 | 48  | 42  | 37  | 33   | 30   | 28   | 26   | 24   | 22   | 21   | 20   |
|      | 1700 | 50  | 44  | 39  | 35   | 32   | 29   | 27   | 25   | 24   | 22   | 21   |
|      | 1600 | 54  | 47  | 42  | 38   | 34   | 31   | 29   | 27   | 25   | 23   | 23   |
|      | 1500 | 57  | 50  | 44  | 40   | 36   | 33   | 31   | 29   | 27   | 25   | 24   |
|      | 1400 | ●   | 54  | 48  | 43   | 39   | 36   | 33   | 31   | 29   | 27   | 26   |
|      | 1300 | ●   | ●   | 51  | 46   | 42   | 38   | 36   | 33   | 31   | 29   | 28   |
|      | 1200 | ●   | ●   | 56  | 50   | 45   | 42   | 38   | 36   | 33   | 31   | 30   |
| 1100 | ●    | ●   | ●   | 55  | 50   | 45   | 42   | 39   | 36   | 34   | 33   |      |
| 1000 | ●    | ●   | ●   | ●   | 55   | 50   | 46   | 43   | 40   | 38   | 36   |      |
| 900  | ●    | ●   | ●   | ●   | ●    | 56   | 51   | 48   | 44   | 42   | 40   |      |
| 850  | ●    | ●   | ●   | ●   | ●    | ●    | 54   | 50   | 47   | 44   | 43   |      |
|      |      | 700 | 800 | 900 | 1000 | 1100 | 1200 | 1300 | 1400 | 1500 | 1600 | 1650 |
|      |      | L   |     |     |      |      |      |      |      |      |      |      |

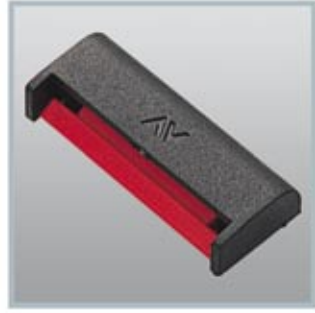
**CAMPO DI APPLICAZIONE**

Peso massimo dell'anta 150 Kg

● Eseguitibile con spessore Max del vetro di 59 mm

□ Eseguitibile con spessore Max del vetro indicato (es. 20 mm)

N.B.: Lo spessore del vetro si riferisce allo spessore del materiale senza camera d'aria



---

## Accessori generici complementari



1409/6  
1409/8  
1409/10



1414.15

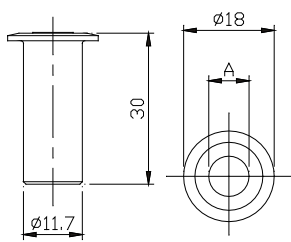


1414.16

| codice  | descrizione  | finiture | pz. |
|---------|--|----------|-----|
| 1409/6  | Pozzetto antipolvere in ottone Ø 6 mm.   |          | 100 |
| 1409/8  | Pozzetto antipolvere in ottone Ø 8 mm.   |          | 100 |
| 1409/10 | Pozzetto antipolvere in ottone Ø 10 mm.  |          | 100 |
| 1414.15 | Ferrogliera in zama zincata nera con 2 grani premontati in acciaio inox, 1 contropiastra in zama zincata nera e 2 viti TCEI M5x10 in acciaio inox. |          | 1   |
| 1414.16 | Ferrogliera in zama zincata nera con 2 grani premontati in acciaio inox.   |          | 1   |

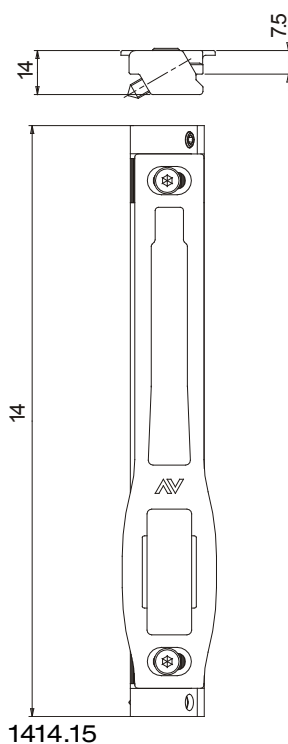
## Accessori generici complementari

418

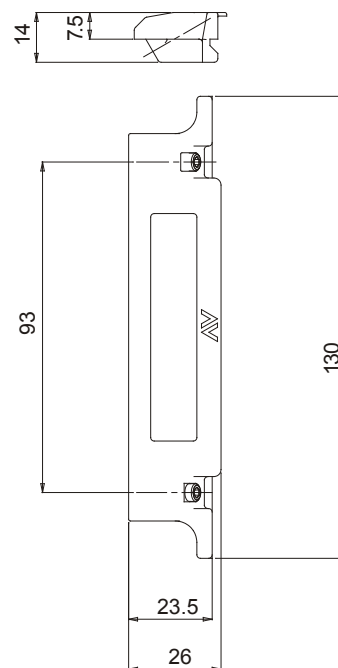


| Art.    | A  |
|---------|----|
| 1409/6  | 6  |
| 1409/8  | 8  |
| 1409/10 | 10 |

1409/6  
1409/8  
1409/10



1414.15



1414.16



1885.3  
1885.5



1875

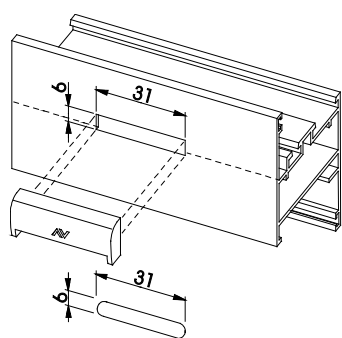


1875.1

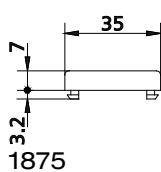
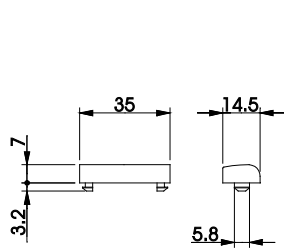
| codice | descrizione                            | finiture    | pz.  |
|--------|--|-------------|------|
| 1875.1 | Cappetta di drenaggio in nylon.        | .74, .78    | 100  |
| 1875   | Copriasola per scarico acqua in nylon. | (nero), .78 | 100  |
| 1885.3 | Tappo copriforo Ø 11,5 in P.V.C. nero. |             | 1000 |
| 1885.5 | Tappo copriforo Ø 10 in P.V.C. nero.   |             | 1000 |

## Accessori generici complementari

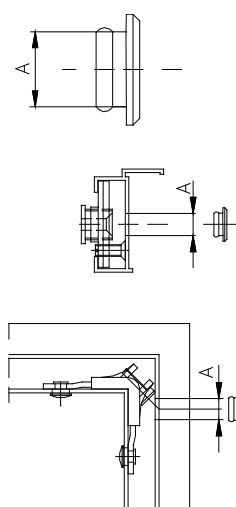
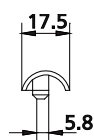
419



1875.1



1875



| Art.   | A    |
|--------|------|
| 1885.3 | 11,5 |
| 1885.5 | 10   |

1885.3-1885.5



4232  
4232.1

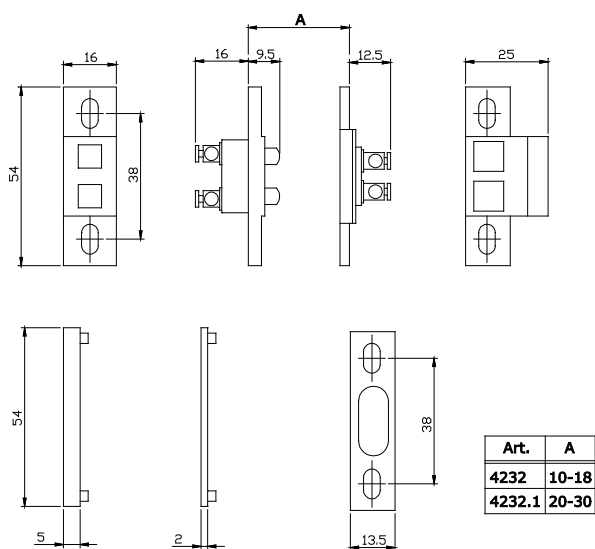


9200  
9200.1  
9200.2  
9200.3

| codice | descrizione  | finiture | pz. |
|--------|--|----------|-----|
| 4232   | Contatti elettrici registrabili in ottone e nylon, 4 viti TC Ø 3,9x16 in acciaio zincato, 2 spessori da 5 mm e 1 da 2 mm in nylon.   |          | 20  |
| 4232.1 | Contatti elettrici registrabili in ottone e nylon, 2 viti TC Ø 3,9x16 in acciaio zincato e 2 viti TC Ø 3,9x22 in acciaio zincato, 3 spessori da 5 mm e 1 da 2 mm in nylon. |          | 20  |
| 9200   | Mazzetta colore finiture di nylon.   |          | 1   |
| 9200.1 | Mazzetta colore finiture anodizzate.   |          | 1   |
| 9200.2 | Mazzetta colore finiture RAL base.   |          | 1   |
| 9200.3 | Mazzetta colore finiture Altri RAL.  |          | 1   |

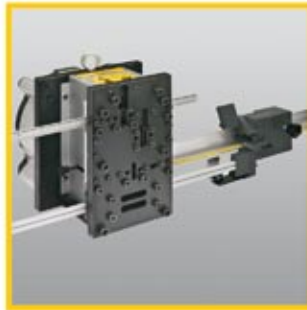
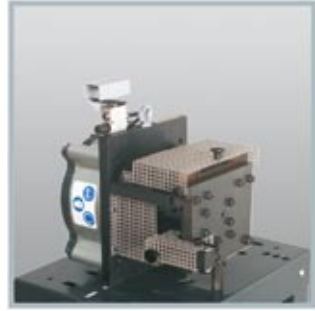
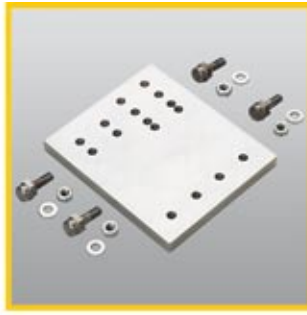
## Accessori generici complementari

420



4232-4232.1





---

## Attrezzature



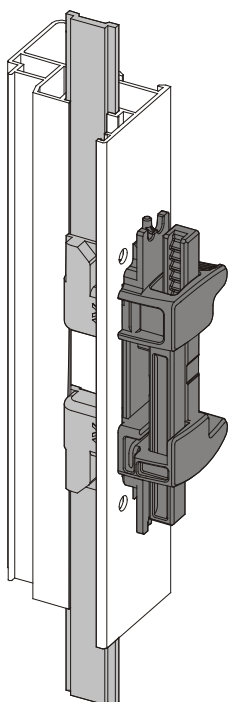
**870.705**



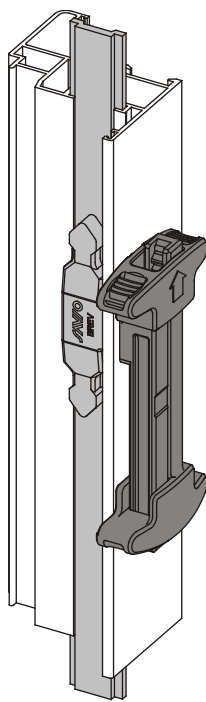
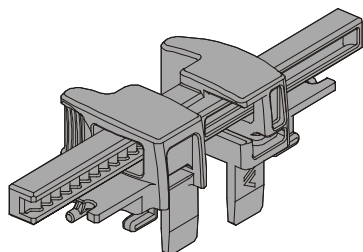
**873.705**

| <b>codice</b> | <b>descrizione</b>  | <b>finiture</b> | <b>pz.</b> |
|---------------|---|-----------------|------------|
| 870.705       | Dispositivo di sostituzione della cremonese per anta 870.1/.2/.753/.754/.755/.756 durante il trasporto del serramento, in nylon nero. | .74             | 20         |
| 873.705       | Dispositivo di sostituzione della cremonese per anta-ribalta durante il trasporto del serramento, in nylon nero.                      | .74             | 20         |

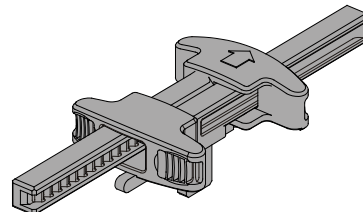
## Attrezzature



870.705

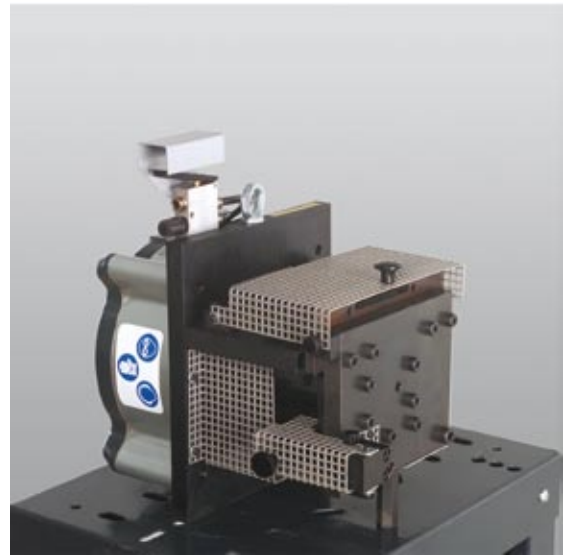


873.705





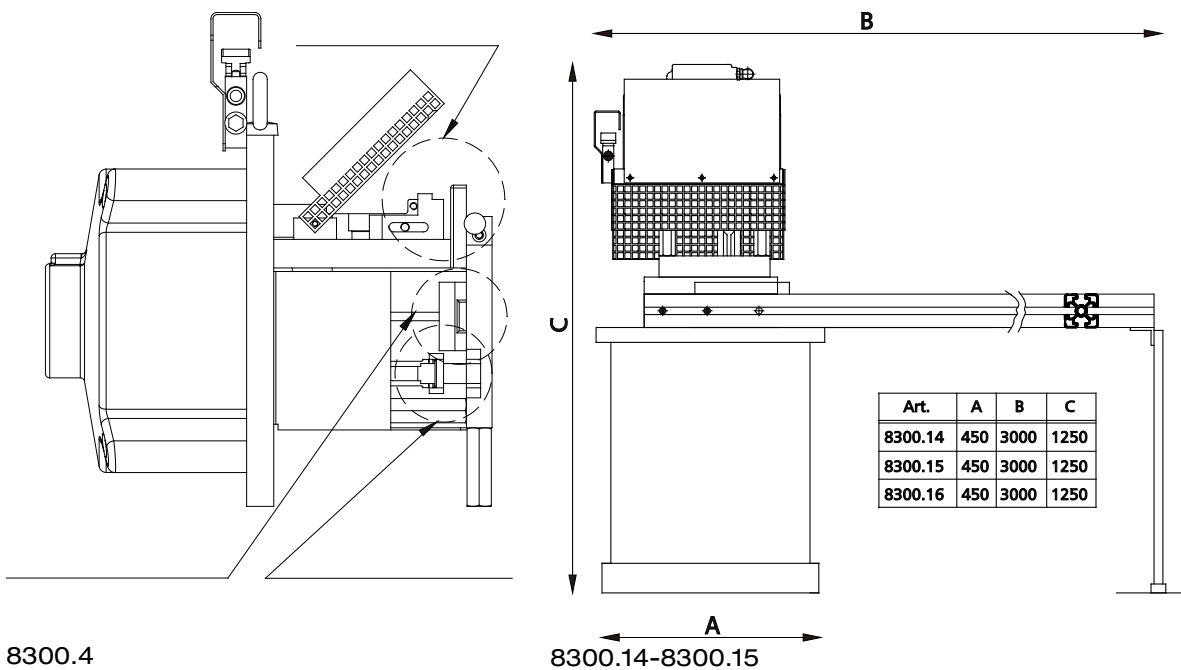
**8300.14-8300.15**



**8300.4**

| codice  | descrizione   | finiture | pz. |
|---------|---|----------|-----|
| 8300.4  | Punzonatrice per lavorazione cremonese, spuntatura alette e foratura asta. Per profili a Camera Unificata e NC International.       |          | 1   |
| 8300.14 | Unità di punzonatura e taglio aste per anta-ribalta, con basamento, per R40-R50TT-R50TT barra continua- R60TT- NEWTEC50/52/60/68ST. |          | 1   |
| 8300.15 | Unità di punzonatura e taglio aste delle anta-ribalta, con basamento, per camera unificata e NC International.                      |          | 1   |

Attrezzature

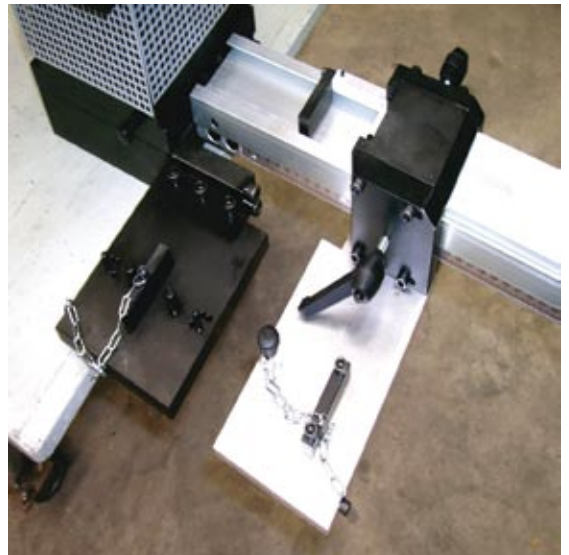


8300.4

8300.14-8300.15



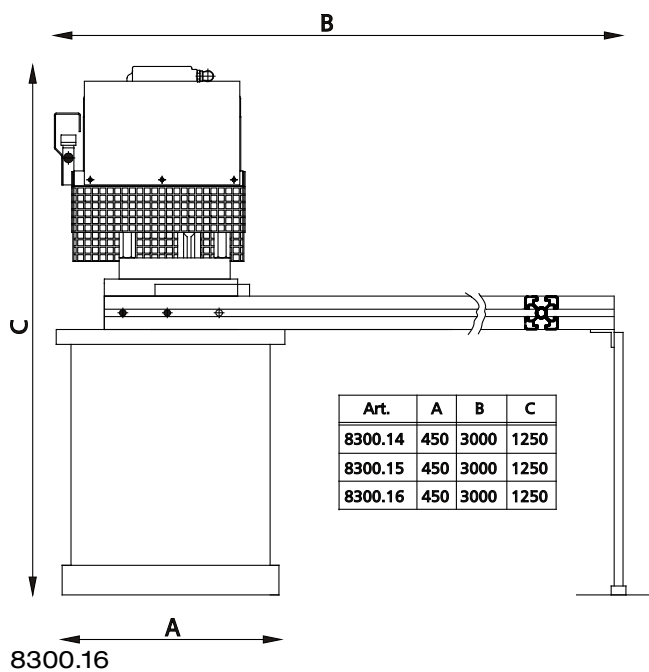
**8300.16**



**8300.16/A**

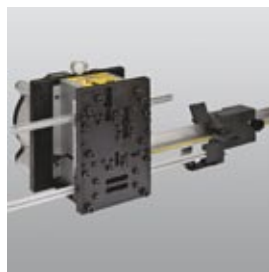
| codice    | descrizione  | finiture | pz. |
|-----------|--|----------|-----|
| 8300.16   | Unità di punzonatura e taglio aste delle anta-ribalta, per profili a Camera Unificata e NC International, R40-R50TT barra continua- NEWTEC50/52/60/68ST (senza basamento). |          | 1   |
| 8300.16/A | Kit per la misurazione diretta del taglio astine su profili anta.  |          | 1   |

## Attrezzature





8300.35



8300.32



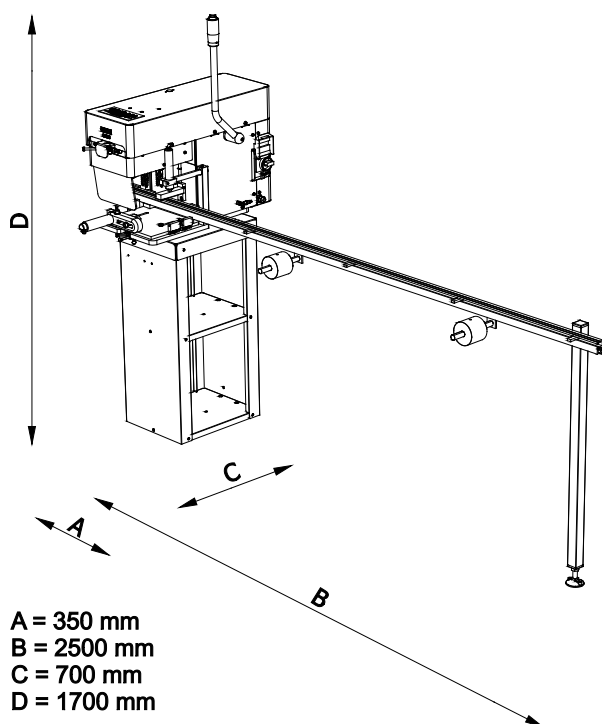
8300.21



8300.20

| codice  | descrizione   | finiture | pz. |
|---------|---|----------|-----|
| 8300.20 | Foratrice a 6 mandrini con rulliera porta profilo per cerniera MECHANICA a 2 e 3 all, interassi 60-67-79-93 mm. |          | 1   |
| 8300.21 | Basamento in lamiera per foratrici art. 8300.16/20.   |          | 1   |
| 8300.32 | Punzonatrice asta e rostri antieffrazione.  |          | 1   |
| 8300.35 | Banco di assemblaggio.  |          | 1   |

## Attrezzature



8300.20



1130.902



1145.900

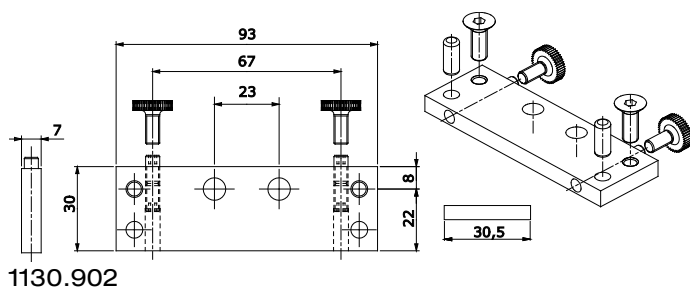


1143.905

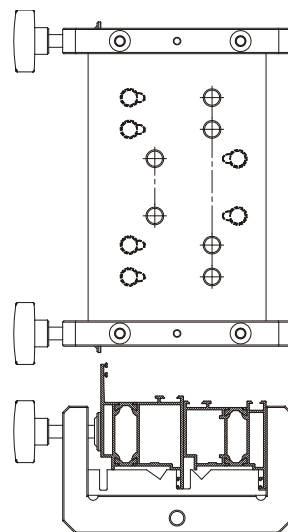
| codice   | descrizione  | finiture | pz. |
|----------|--|----------|-----|
| 1130.902 | Adattatore per la maschera di foratura art. 1145.908 (interasse mm 53-60MR-67MR), in acciaio.        |          | 1   |
| 1145.900 | Attrezzo di montaggio in nylon per i tasselli di MECHANICA art. 1145.720-1145.722-1145.724-1145.726. |          | 4   |
| 1143.905 | Dima per MECHANICA art. 1143.35/.36, in alluminio.   |          | 1   |

## Attrezzature

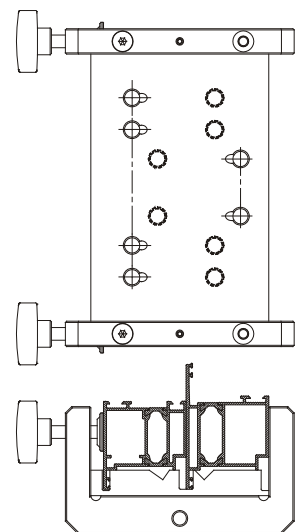
426



1130.902



Per art. 1143.35  
1143.905



Per art. 1143.36

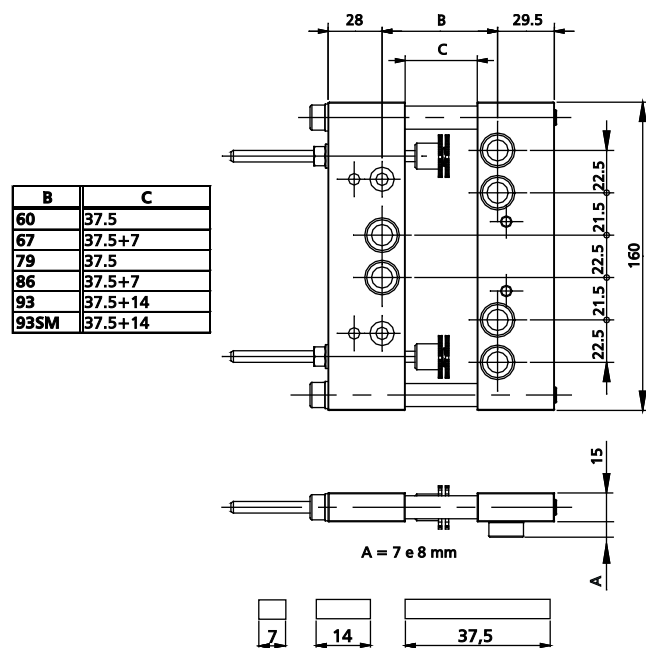
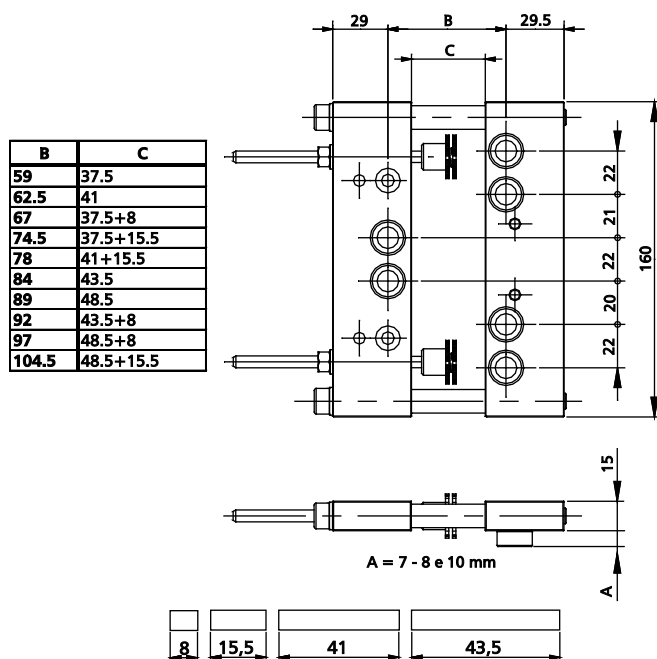


**1145.901-1145.908**

| codice   | descrizione   | finiture | pz. |
|----------|---|----------|-----|
| 1145.901 | Dima per MECHANICA int. /59-62,5-67-74,5-78-84-89-92-97-104,5 mm, in alluminio e acciaio zincato. |          | 1   |
| 1145.908 | Dima per MECHANICA int. /60-67-79-86-93-93SM mm, in alluminio e acciaio zincato.                  |          | 1   |

Attrezzature

427



1145.901

1145.908

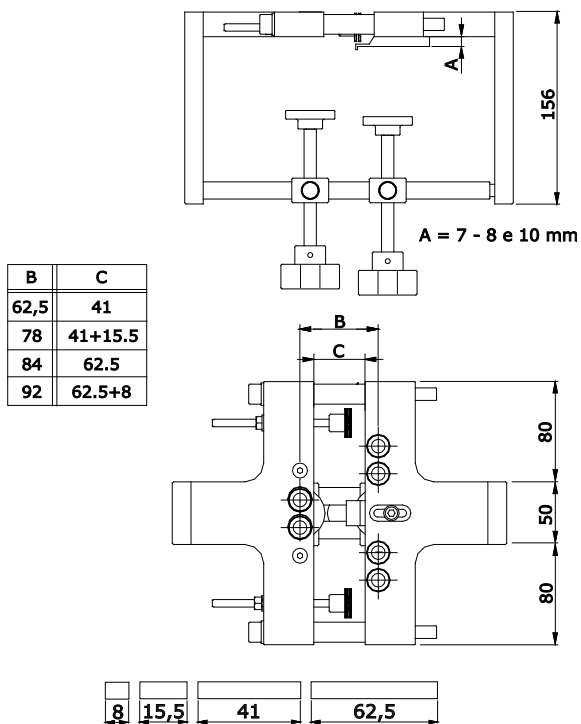


1145.904

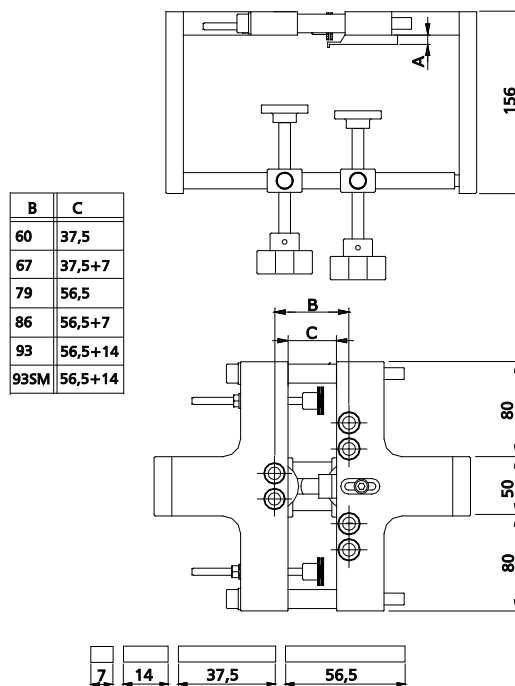
**1145.902-1145.903**

| codice   | descrizione  | finiture | pz. |
|----------|--|----------|-----|
| 1145.902 | Dima con morsetteria per bloccaggio profili, per MECHANICA int. /62,5-78-84-92 mm.                 |          | 1   |
| 1145.903 | Dima con morsetteria per bloccaggio profili, per MECHANICA int. /60-67-79-86-93-93SM mm.           |          | 1   |
| 1145.904 | Punta Ø 11 mm (ridotta all'estremità a Ø 5 mm) per foratura con dime art. 1145.901/.902/.903/.908. |          | 1   |

Attrezzature

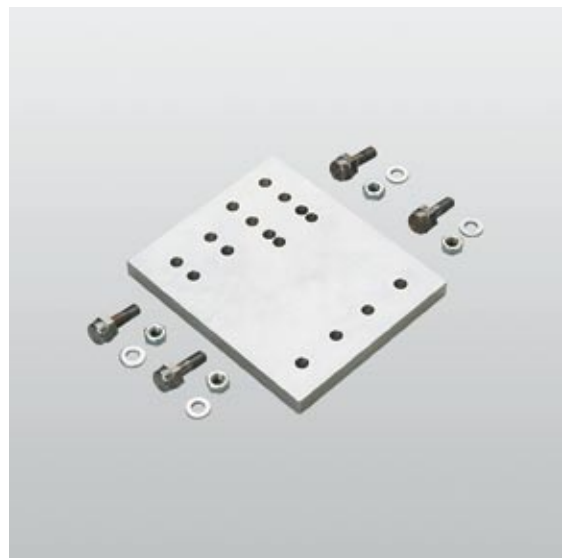


1145.902



1145.903-1145.904

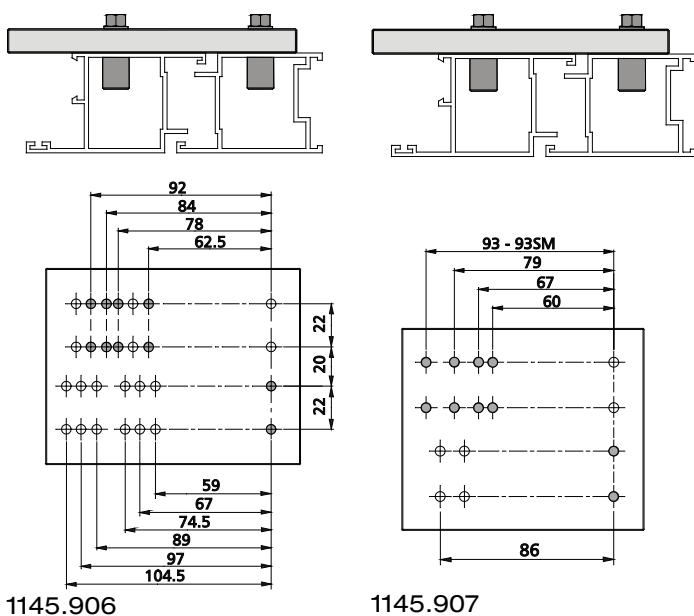




**1145.906-1145.907**

| <b>codice</b> | <b>descrizione</b>   | <b>finiture</b> | <b>pz.</b> |
|---------------|--|-----------------|------------|
| 1145.906      | Piastra di centraggio in alluminio per MECHANICA int. /59-62,5-67-74,5-78-84-89-92-97-104,5 mm, 4 viti e 4 boccole in acciaio zincato. Da utilizzare per lavorazioni con dime art. 1145.901/902.       |                 | 1          |
| 1145.907      | Piastra di centraggio in alluminio per MECHANICA int. /60-67-79-86-93-93SM mm, 4 viti e 4 boccole in acc. zinc. Da utilizzare per lavorazioni con dima art. 1145.903/908 e con foratrice art. 8300.20. |                 | 1          |

Attrezzature



1145.906

1145.907



1121.951



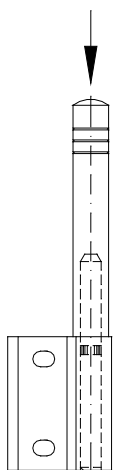
1121.952



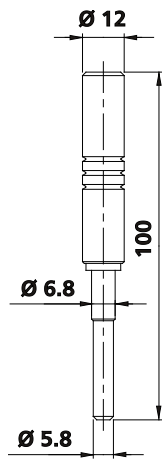
1125.952

| codice   | descrizione   | finiture | pz. |
|----------|---|----------|-----|
| 1121.951 | Attrezzo per piantaggio perno per art. 1121-1123, in acciaio zincato.             |          | 4   |
| 1121.952 | Attrezzo per piantaggio boccole per art. 1115-1116-1121-1123, in acciaio zincato. |          | 4   |
| 1125.952 | Attrezzo di montaggio contropiastre in acciaio zincato.                           |          | 4   |

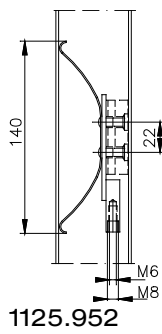
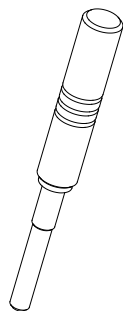
## Attrezzature



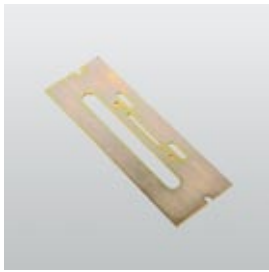
1121.951



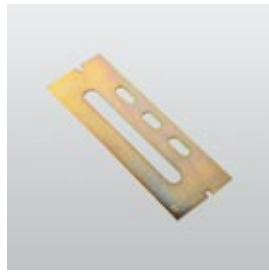
1121.952



1125.952



8206.4



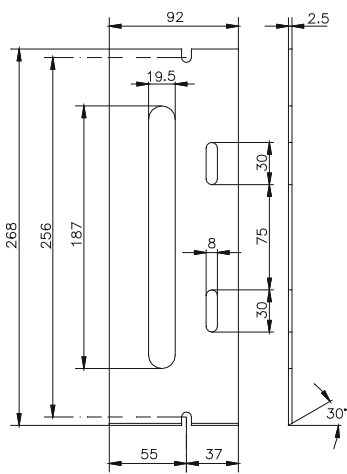
8206.1



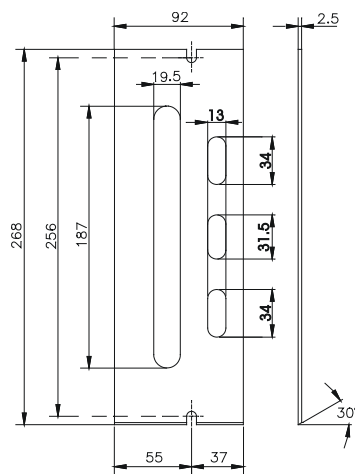
8206

| codice | descrizione  | finiture | pz. |
|--------|--|----------|-----|
| 8206   | Dima in acciaio zincato per lavorazioni relative agli art. 2070/.1-2071/.1-2073/.1-2075/.1-2076/.1.          |          | 1   |
| 8206.1 | Dima in acciaio zincato per lavorazioni relative agli art. 2070/.1-2070.897-2071/.1-2073/.1-2075/.1-2076/.1. |          | 1   |
| 8206.4 | Dima in acciaio zincato per lavorazioni relative agli art. 875.2-2070/.1-2071/.1-2073/.1-2075/.1-2076/.1.    |          | 1   |

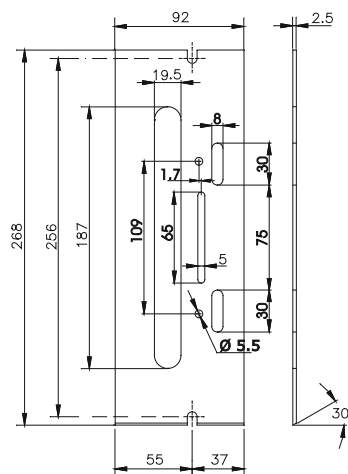
Attrezzature



8206



8206.1



8206.4



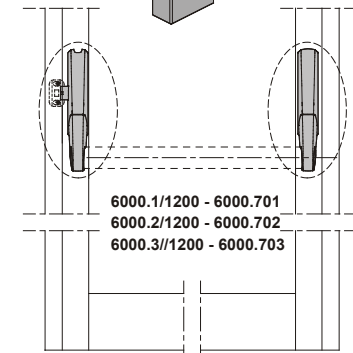
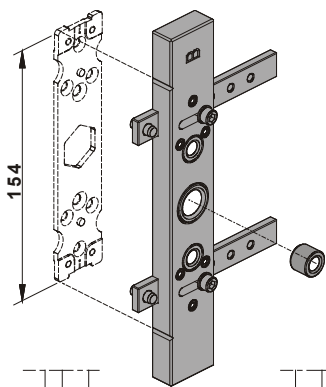
**6000.950**



**6000.951**

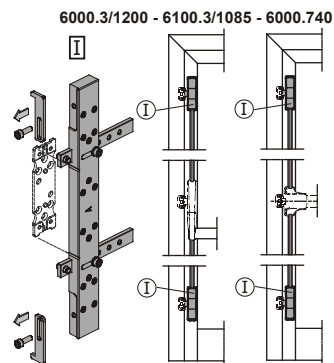
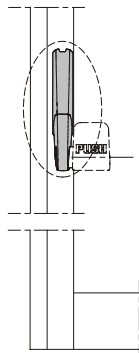
| codice   | descrizione   | finiture | pz. |
|----------|---|----------|-----|
| 6000.950 | Dima in alluminio per il supporto principale e secondario del maniglione antipanico BERNINI.      |          | 1   |
| 6000.951 | Dima in alluminio per scrocchi alto/basso e laterale dei maniglioni antipanico BERNINI e CELLINI. |          | 1   |

Attrezzature

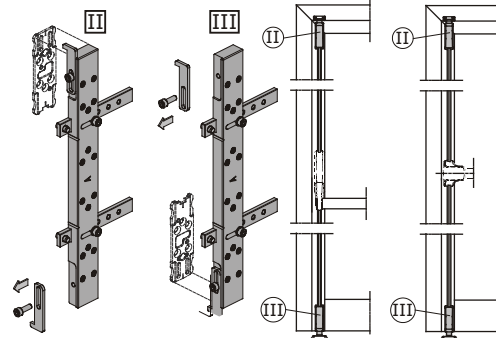


**6000.950**

**6000.751 - 6000.752**



**6000.2/1200 - 6100.2/1085 - 6000.730**



**6000.951**



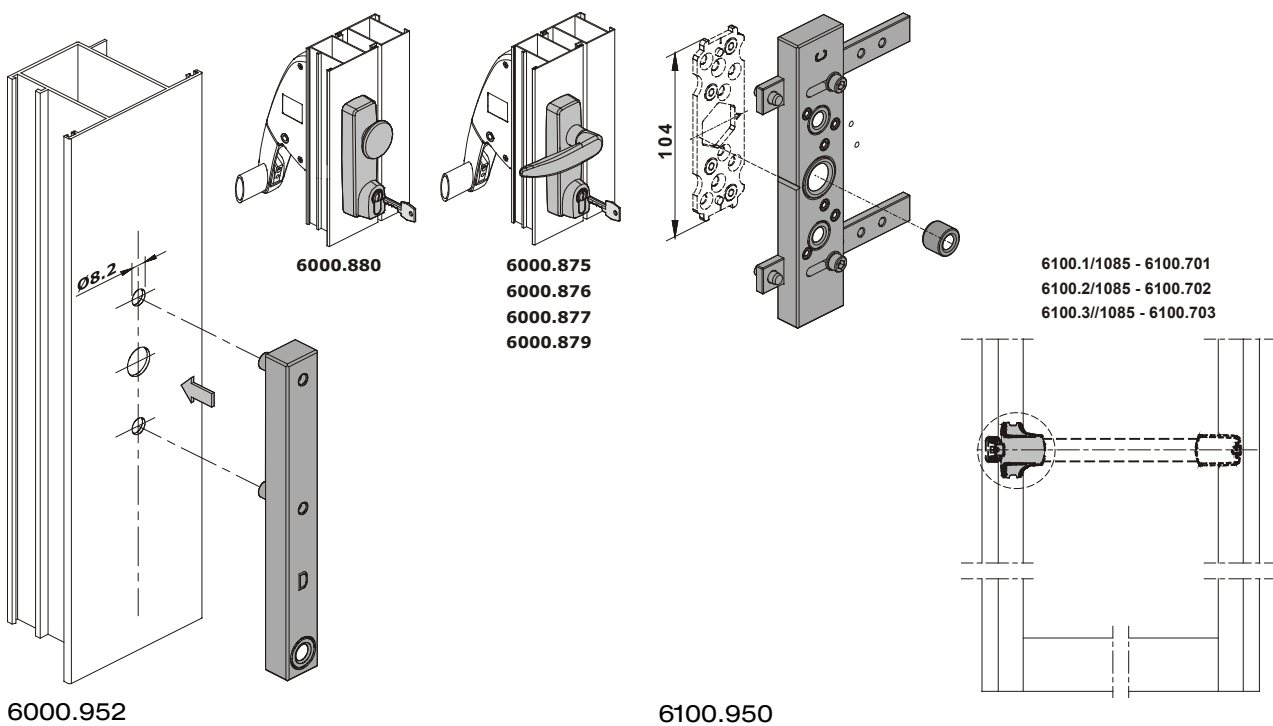
**6100.950**



**6000.952**

| codice   | descrizione  | finiture | pz. |
|----------|--|----------|-----|
| 6000.952 | Dima in alluminio per comandi esterni articoli 6000.875/.876/.877/.880.      |          | 1   |
| 6100.950 | Dima in alluminio per supporto principale per maniglione antipanico CELLINI. |          | 1   |

Attrezzature





879.950



F6.Y

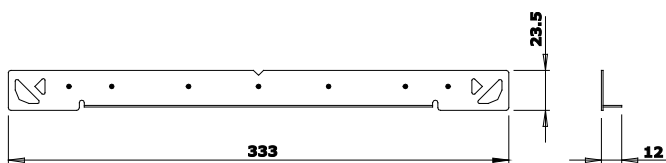


Q7.Y

| <b>codice</b> | <b>descrizione</b>  | <b>finiture</b> | <b>pz.</b> |
|---------------|---|-----------------|------------|
| 879.950       | Giravite esagonale trilobato, sagomato da 2.5 mm, per il montaggio delle cremonesi TURANDOT art. 879.2/.20/.3/.751. |                 | 1          |
| F6.Y          | Maschera di tracciatura in acciaio zincato.   |                 | 1          |
| Q7.Y          | Chiave per montaggio art. Q7.1/.2 in acciaio zincato.   |                 | 20         |

## Attrezzature

434



F6.Y