

**TORBEL**<sup>®</sup>  
industrie



***CATALOGO 2018/19***

***ACCESSORI  
PER SERRAMENTI***

**TORBEL DESIGN**

9

**SERIE EUROPA**

19

**FERMAPERSIANE**

45

**APRIPERSIANA**

63

**LINEA LEGNO MO**

69

**LINEA ALLUMINIO**

83

**FERRAMENTA  
INOX**

123

**ACCESSORI PER PERSIANE  
E FRANGISOLE SCORREVOLI**

137

**CHIAVISTELLI &  
SICUREZZA**

213

**CREMONESI**

227

**LA GRIGLIA TORBEL®**

247

**INDICE NUMERICO**

253

## Unità di confezionamento

Usiamo confezionamenti specifici per ciascuno dei nostri prodotti ( scatole, sacchetti)  
Numero di pezzi venduti per scatola.

**Pa** : Paia

**Co** : Confezione



## Dimensioni

**Le quote sono espresse in millimetri.**

**Tolleranze** : la denominazione usuale delle sezioni si intende per 1 mm in meno sulla larghezza e 0,2 mm sullo spessore, più o meno 5 mm sulla lunghezza, più o meno la tolleranza dei prodotti siderurgici.










## Trattamenti protettivi

	Nero		Zbianco		Inox		Avorio 1015
	Bianco		Zgiallo		Inox spazzolato		Verde 6005
	Grigio		Nero opaco		Inox passivato		Grigio 7004
	Verde		Bianco opaco		Inox passivato		Marrone 8014
	Cataphoresi		Trasparente		Inox spazzolato		Marrone 8017
			Incolore		Inox		Nero 9005
			Grezzo		Inox passivato		Grigio 9006
			Ottone		Inox passivato satinato		Bianco 9010
			Nichelato		Inox spazzolato		Bianco 9016
			Primer				

## Importante

- ▶ Vista sempre dall'esterno.
- ▶ Nell'obiettivo di un costante miglioramento, ci riserviamo il diritto di modificare i nostri modelli senza preavviso. I disegni ed i consigli di posa di questo catalogo sono forniti a titolo indicativo e possono anch'essi essere modificati.
- ▶ Malgrado tutta l'attenzione prestata nella realizzazione di questo supporto, è possibile che ci sia sfuggito qualche errore. Vi ringraziamo in anticipo per volerci segnalare tutte le migliorie che gradireste trovare nella prossima edizione.

## Unità di misura

	Lunghezza		Spostamento
	Larghezza		Spessore
	Altezza		Diametro del nodo
	Altezza		Diametro di foratura
	Sfalsamento orizzontale		Unità di fatturazione

## Precauzioni d'impiego

La scelta e l'adattabilità dei nostri prodotti in rapporto alla natura dei materiali che compongono gli infissi (legno, PVC, alluminio) così come la compatibilità con le aree geografiche (costiere/di mare) sono a carico del cliente, che se ne assume l'intera responsabilità.

Questo Catalogo è stato concepito come uno strumento di lavoro pratico ed esaustivo.

All'interno è presentata l'intera nostra gamma di accessori per infissi Alluminio, Pvc e Legno così come numerose spiegazioni tecniche e consigli di posa. Potrete inoltre visitare il nostro sito Internet [www.torbel.it](http://www.torbel.it) contenente molte altre informazioni sui prodotti TORBEL® INDUSTRIE.

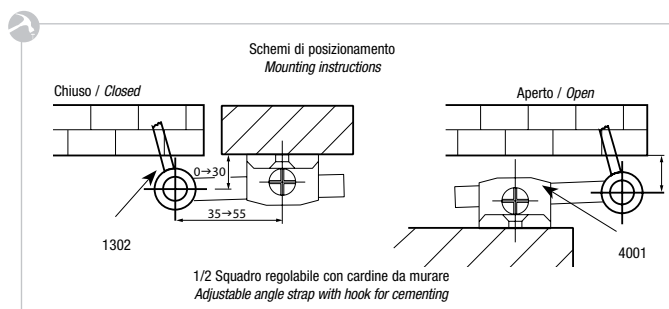
I disegni ed i consigli di posa riportati su questo catalogo sono forniti come supporto alla clientela, di conseguenza nell'obiettivo di un costante miglioramento possono subire modifiche.

Lungo tutto il catalogo troverete dei consigli di posa e delle raccomandazioni che facilitano la messa in opera dei nostri principali prodotti.

**Questi sono identificati da un riferimento :**

+ Design accattivante maniglia ergonomica per 1 anta e per 2 ante.

Quando necessario attiriamo la vostra attenzione su PRODOTTI ASSO decisamente innovativi e competitivi per aiutarvi nella vostra scelta.



La nostra divisione di ricerca e sviluppo concepisce costantemente nuovi prodotti, per migliorare il servizio e rispondere alle vostre esigenze.



Non esitate a contattarci, siamo a vostra disposizione anche per piccoli ordinativi di articoli su misura.

Aggancio a piastra 2 punti di fissaggio	219	Boccola di riduzione nylon	100
Aggancio di richiamo	24	Boccole e rondelle nylon	100
Aggancio di richiamo alluminio	116,119	Box spagnoletta square	14
Aggancio di richiamo nylon	119	Braccio regolabile con viteria e tasselli	120
Aggancio inox	135	Braccio su piastra alluminio	120
Aggancio maniglia con sicurezza	115	Bullone alluminio TRCC	103
Aggancio per chiavistello inox	135	Calza metallica	109
Aggancio per scuro interno piegata Destra inox	136	Calza nylon	109
Aggancio per scuro interno piatta inox	136	Cantonale	70
Aggancio per scuro interno piegata Sinistra inox	136	Cantonale ad angolo H.35	70
Aggancio regolabile fermo a molla	62	Cantonale ad angolo H.50 x Filo	70
Aggancio regolabile fermo a molla inox	132	Cantonale Pesante 50x5 D.14	81
Aggancio a muro ferro	61	Cantonale piego a filo	70
Aggancio maniglia con sicurezza	115	Cantonale Punta Fiore	71
Anello in alluminio	122	Cantonale Punta Fiore ad angolo H.35	71
Asta cilindrica acciaio Ø 18	243	Cantonale Punta Fiore ad angolo H.50 x Filo	71
Asta cilindrica acciaio Ø 22	243	Cantonale Punta Fiore piego a filo	71
Asta mezza - tonda acciaio 16x5	242	Cappuccio nylon per aggancio alluminio	116
Asta mezza - tonda acciaio 16x8	242	Cappuccio nylon per maniglia	119
Asta mezza - tonda acciaio 18x9	242	Cardine a murare	77
Asta per spagnoletta D. 9 mm	20	Cardine a murare 1 lama con perno ottone inox	130
Asta piatta 16x4	243	Cardine a murare 2 lame con perno ottone inox	130
Asta snodata lunga p/ KOMODO®	64	Cardine a murare acciaio	41
Asta spagnoletta alluminio scanalata	10,12,111,112	Cardine a murare pesante	80
Asta spagnoletta piatta inox	125	Cardine a piastra 35x4 D14 inox	131
Asta spagnoletta tonda inox	124	Cardine a T per Muri Paramano H15	79
Bandella	72	Cardine a T Punta Fiore per Muri Paramano H15	79
Bandella ad angolo H.35	72	Cardine a tassello per resina chimica	40
Bandella ad angolo H.50 x Filo	72	Cardine a tassello tutto filetto	40
Bandella alluminio 39x4 1° foro a 70 mm	99	Cardine Anuba	78
Bandella alluminio punta fiore 1° foro a 70 mm	96	Cardine Anuba in Stile	78
Bandella alluminio punta fiore con piega	96	Cardine Chimico D.12 Perno Sfilabile + Brugola	77
Bandella alluminio punta fiore con piega 39x4 Ø14	100	Cardine Chimico Pesante D.14	80
Bandella alluminio punta fiore con piega 39x4 Ø14 1° foro a 85 mm	98	Cardine clips acciaio	43
Bandella dritta inox	126	Cardine clips acciaio	110
Bandella Pesante 50x5 d.14	81	Cardine clips acciaio gambo rinforzato	43,11
Bandella piego a filo	72	Cardine clips zama antisollevamento	107
Bandella Punta Fiore	73	Cardine con tassello meccanico inox	130
Bandella Punta Fiore ad angolo H.35	73	Cardine nylon a murare serie 3000	108
Bandella Punta Fiore ad angolo H.50 x Filo	73	Cardine nylon antisfilamento e antisollevamento vite metrica	106
Bandella Punta Fiore piego a filo	73	Cardine nylon rinforzato	105
Bandiera di battuta per 2° anta	24	Cardine nylon rinforzato con clips	104
Barra acciaio a spine	224	Cardine nylon rinforzato con clips + distanziale	104
Battuta d'arresto a lama inox	157	Cardine nylon rinforzato per cemento D14	106
Battuta d'arresto a tampone TPE	157	Cardine nylon rinforzato perno c/inserto inox con clips	104
Battuta d'arresto a clips	157	Cardine nylon rinforzato, inserto perno inox + distanziale	105
Battuta fissa porta puleggia	189	Cardine nylon vite legno con clips	106
Battuta nylon ammortizzata	53,55, 57,64,67	Cardine per resina chimica D12 mm	40,87
Battuta per frulletto marsigliese Ø10 inox	132	Cardine per resina chimica inox	130,131
Blocco di riduzione motore tubolare + viti	201	Cardine Pro	108
Blocco per asta da cremonese	246	Cardine regolabile ad angolo zama	42
Boccola D12 per fermapersiana universale	54	Cardine regolabile zama	42

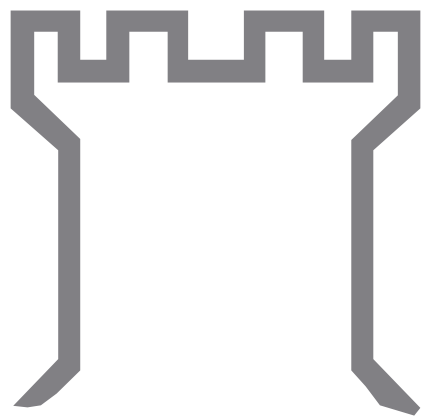
Cardine rinforzato per isolamento esterno	110	Chiavistello a baionetta rinforzata inox	133
Cardine su piastra D.12	79	Chiavistello a baionetta rinforzato	214
Cardine su piastra inox	131	Chiavistello a maniglia 90° inox	133
Cardine su piastra pesante D.14	80	Chiavistello a molla senza incontro	219
Cardine su piastra Punta Fiore D.12	79	Chiavistello a pistola con aggancio inox	135
Cardine su piastra stondata zama destro fisso	31	Chiavistello a pistola rinforzato senza incontro	219
Cardine su piastra stondata zama destro MRV	30	Chiavistello a pistola senza incontro	219
Cardine su piastra stondata zama fisso	31	Chiavistello con boccola D16 e aggancio inox	135
Cardine su piastra stondata zama MRV	30	Chiavistello con sicurezza	214
Cardine su piastra stondata zama sinistro fisso	31	Chiavistello da saldare	217
Cardine su piastra stondata zama sinistro MRV	30	Chiavistello da stalla a molla (senza aggancio) inox	135
Cardine su piastra zama	39	Chiavistello da stalla porta lucchetto	217
Cardine su piastra zama D14	107	Chiavistello inox a molla inox	133
Cardine su piastra zama destro	39	Chiavistello per box inox	134
Cardine su piastra zama MRV	38	Chiavistello per sportellino	122
Cardine su piastra zama MRV	38	Chiavistello porta lucchetto	218
Cardine su piastra zama sinistro	39	Chiavistello porta lucchetto rinforzato	218
Cardine su spalla all. D14 con piego senza perno	108	Chiavistello porta-lucchetto inox	134
Cardine su spalla all. D14 senza perno	108	Chiavistello porta-lucchetto rinforzata inox	134
Carter all. motore tubolare	201	Chiavistello quadrato anello mobile ferro	215
Carter motore all. grezzo Dx/Sx L 2400 mm	207	Chiavistello rinforzato	218
Catenaccio da piede da saldare senza piastra	216	Chiavistello rinforzato inox	134
Catenaccio da piede su piastra	215	Chiavistello tondo asimmetrico zama con perno all	182
Catenaccio da piede universale	216	Chiavistello varvella porta lucchetto	219
Catenaccio per portone con ruota	216	Chiusura basculante per staccionata	221
Catenaccio quadro	215	Chiusura per persiana inox	136
Catenaccio quadro piastra forgiata rustica	215	Cilindro con pomolo nichelato + 3 chiavi	180
Catenaccio Trasversale 280x140	82	Cilindro nichelato cieco	180
Catenaccio Verticale	82	Cinghia dentata armata	189,193,209
Cerniera a cuneo inox	128	Compasso per 3°e 4°anta	67
Cerniera a H zama	35	Contro bandella alluminio 39x3	100
Cerniera a libro zama destra	36	Contro bandella alluminio 39x4	100
Cerniera a libro zama sinistra	36	Contro bandella alluminio punta fiore 39 x 2 per bandella 1° foro a 70 mm	97
Cerniera a T	220	Contro bandella alluminio punta fiore 39 x 3 per bandella 1° foro a 70 mm	97
Cerniera alla genovese zama	36	Contro bandella alluminio punta fiore 39x2 per bandella 1° foro a 85 mm	98
Cerniera decorativa inox	127	Contro bandella alluminio punta fiore 39x3 per bandella 1° foro a 85 mm	98
Cerniera doppia	77	Contro squadra alluminio	93
Cerniera doppia Punta Fiore	77	Contro squadra alluminio punta fiore 34 x e fori quadri	89
Cerniera H Fissa 75 mm	76	Contro T alluminio	94
Cerniera H Fissa Stretta 50 mm	76	Contro T alluminio regolabile	86
Cerniera H Punta Fiore Sfilabile 75 mm	76	Contro-T alluminio punta fiore 34 x e fori quadri	90
Cerniera H sfilabile 75 mm	76	Contropiastra + incontro di chiusura	180
Cerniera inglese inox	127	Contropiastra d'arresto ferro	61
Cerniera inglese rinforzata inox	127	Convertitore SDO	113
Cerniera rinforzata inox	128	Convertitore zama Ø10	24
Cerniera semplice inox	128	Cremaigliera Ø 8,5 inox	132
Cerniera Torbel® alluminio	99	Cremaigliera Torbel® in alluminio	120
Cerniere a T pesanti	220	Cremonesi classiche in ghisa RA Modello standard	238
Chiave a quadro per RY 50/51	246	Cremonesi classiche in ghisa RY 50/51 Modello con inserto quadro integrato	238
Chiave impronta	222	Cremonesi classiche in ghisa RY 50/51 Modello con serratura	238
Chiavistello	218	Cremonesi classiche in ghisa RY 50/51 Modello standard	238
Chiavistello a baionetta	214		
Chiavistello a baionetta Ø14 inox	133		

Cremonesi decorative rustice ghisa RY Modello Confort	229	Fermapersiana a Leva M0	55
Cremonesi decorative rustice ghisa RY Modello in ottone cesellato	229	Fermapersiana automatico nylon con viti	46
Cremonesi decorative rustice ghisa RY Modello in ottone lucidato	229	Fermapersiana automatico nylon senza viti	46
Cremonesi decorative rustice ghisa RY 16 Modello in ottone cesellato	228	Fermapersiana Universale a molla	53
Cremonesi decorative rustice ghisa RY 16 Modello standard	228	Fermapersiana Universale Inox	54
Cremonesi decorative rustice ghisa RY 59 Modello standard	229	Fermapersiana Universale maxi	52
Cremonesi per porte carraie in ghisa RY 180 Modello classico	241	Fermapersiane auto verticale	56
Cremonesi per porte carraie in ghisa RY 180 Modello classico con serratura	241	Fermapersiane elemento tondo	60
Cremonesi per porte carraie in ghisa RY 220 Modello rustica	241	Fermapersiane testa di pastorella	60
Cremonesi piatte in acciaio Modello in acciaio CSI con anello inox	239	Fermapersiane testa di pastorella zama	60
Cremonesi piatte in acciaio Modello in acciaio CSI con maniglia in alluminio lucidato	239	Fermo a braccio	57
Cremonesi piatte in acciaio Modello in acciaio CSI con pomolo in nylon	239	Fermo a Braccio di sicurezza	56
Cremonesi piatte Modello in acciaio con anello inox	240	Fermo a calamita ovale	47
Cremonesi piatte Modello in acciaio con quadro	240	Fermo a calamita tondo	47
Cremonesi piatte Modello in ghisa con anello in ottone	240	Fermo a molla passante ferro	61
Cremonesi rustiche evoluzione in ghisa RY 59 confort	237	Fermo a molla passante inox	132
Cremonesi rustiche evoluzione in ghisa RY 59 standard	237	Fermo a molla passante nylon	63
Cremonesi rustiche in ghisa RY 16 Modello a spirale	232	Fermo a pinza nylon	37
Cremonesi rustiche in ghisa RY 16 Modello in ottone cesellato	232	Fermo a pinza Ottone nichelato c/biglia Inox	37
Cremonesi rustiche in ghisa RY 16 Modello in ottone lucidato	232	Fermo a tirare nylon	59
Cremonesi rustiche in ghisa RY 16 Modello standard	232	Fermo a tirare verniciabile	58
Cremonesi rustiche rinforzate in ghisa RY 59 Modello a spirale	234	Fermo alluminio DMK regolabile	117
Cremonesi rustiche rinforzate in ghisa RY 59 Modello con serratura	234	Fermo alluminio Tipo L	117
Cremonesi rustiche rinforzate in ghisa RY 59 Modello con serratura in ottone cesellato	234	Fermo nylon	117
Cremonesi rustiche rinforzate in ghisa RY 59 Modello Confort	233	Fermo nylon S4000 ad avvitare	118
Cremonesi rustiche rinforzate in ghisa RY 59 Modello in ottone cesellato	233	Fermo nylon S4000 per isolamento esterno	118
Cremonesi rustiche rinforzate in ghisa RY 59 Modello in ottone lucidato	233	Fermo nylon S4000 per telaio	118
Cremonesi rustiche rinforzate in ghisa RY 59 Modello standard	233	Fermo nylon S4000 standard	118
Cremonesi rustiche rinforzate in ghisa RY 70	235	Fermo per persiane ripieghevoli	56
Cremonesi rustiche Sicurezza 3 punti in ghisa RY 59 Modello confort	236	Ferro a T	74
Cremonesi rustiche Sicurezza 3 punti in ghisa RY 59 Modello standard	236	Ferro a T ad angolo H.35	74
Cricchetto nylon	37	Ferro a T ad angolo H.50 x Filo	74
Cricchetto universale	221	Ferro a T Pesante 50x5 D.14	81
Dado cieco Alluminio	102	Ferro a T piego a filo	74
Dima di foratura	47	Ferro a T Punta Fiore	75
Dima per Cardine Chimico	78	Ferro a T Punta Fiore ad angolo H.35	75
Dima per foro	41,87	Ferro a T Punta Fiore ad angolo H.50 x Filo	75
Dima per foro universale	109	Ferro a T Punta Fiore piego a filo	75
Dima per posa universale	43	Fruiletto nylon elica	16
Dispositivo di arresto zama	22	Fruiletto S4000 nylon	48
Dispositivo di battuta con piega a vite inox	124	Fruiletto vite legno inox	131
Dispositivo di battuta dritto a vite inox	124	Fruiletto nylon elica	49
Dispositivo di battuta regolabile inox	124	Ganci regolabili zama da avvitare	113
Distanziale nylon quadrato Ø10	105	Ganci regolabili zama da incastrare	113
Distanziatore e piastra zama	107	Gancio con cremagliera inox	132
Doppia rotaia a parete all.	161	Gancio da avvitare inox	132
Estensione alluminio punta fiore	99	Gommino per braccio	54
Estensione alluminio regolabile 39x4 fori quadri	95	Griglie Torbel	250,251
		Guida asta	23
		Guida asta rustico a piastra alluminio	114
		Guida inferiore a L	173
		Guida inferiore a parete	175

Guida inferiore a U	173	Maniglia ad incasso moderna zama	181
Guida inferiore a U per oliva 850121C	173	Maniglia ad incasso moderna zama da incollare	181
H rivettato alluminio 34x4 Ø14 interasse 84	94	Maniglia ad incasso nylon	181
Incontro classica piatta	246	Maniglia ad incasso Zama	181
Incontro cremonese RA	246	Maniglia in alluminio per persiana	122
Incontro per RA Standard	244	Maniglia per persiana inox	136
Incontro per RY 50/51	244	Maniglia per persiana su piastra inox	136
Incontro RY 16	244	Maniglietta per scorrevoli 2A	26,183
Incontro RY 180	244	Mantovana per doppia rotaia a parete all.	161
Incontro RY 220	244	Mantovana per guida inferiore a parete	175
Incontro RY 50/51	246	Mantovana per monorotaia a parete all.	159
Incontro RY 59	244	Mantovana per rotaia di scorrimento a soffitto	163
Incontro RY 70	244	Mappa nizza in alluminio	122
Incontro universale ferro	222	Mezzo squadro di rinforzo	36
Insero di giunzione alluminio regolabile	86	Molle Temprate per Coprifili	82
Insero-nodo estruso alluminio regolabile Ø14	91	Motore tubolare anta scorrevole + radiocomando	201
Insieme 2 fermi inox	125	Nodi alluminio sagomato non forato 39x4 Ø14	92
Insieme accessori spagnoletta piatta inox	125	Nodi alluminio sagomato non forato ad angolo 39x4 Ø14	91
Insieme accessori spagnoletta tonda inox	124	Nodi estruso alluminio, ad angolo non forato 39x4 Ø14	91
Kit 1 pattino guida con set viti + zeppa (vite + dado inox)	167	Nodi estruso alluminio, non forato 39x4 Ø14	92
Kit 1 pattino guida senza set viti + zeppa	167	Nodo	87
Kit 1 pietra porta-pattino 1 via	177	Nodo alluminio ad angolo dritto Ø14 per bandella universale	95
Kit 1 pietra porta-pattino 2 vie	177	Nodo alluminio dritto Ø14 per bandella universale	95
Kit 2 carrelli all T80 filettati M8 con cuscinetti a sfera	151	Nodo alluminio sagomato regolabile non forato	86
Kit 2 carrelli all T80 Ø8,2 con cuscinetti a sfera	151	Nodo zama dritto lungo Ø14 + boccola	96
Kit 2 carrelli T60 nylon con cuscinetti a rulli acciaio + 2 battute	151	Nodo zama dritto Ø14/16 + boccola	96
Kit 2 piastre a intaglio all 125x25	153	Oliva in elastomero	169
Kit 2 piastre a squadra con piego	155	Oliva nylon Ø15	169
Kit 2 piastre a squadra piatte in inox	155	Ometto S4000 nylon	51
Kit 2 piastre filettate inox 96x25	153	Passante 164	245
Kit 2 tappi laterali all per guida inferiore	175	Passante RA	245
Kit 2 tappi laterali x mantovana 1 via	159	Passante RY 16	245
Kit 2 tappi laterali x mantovana 2 vie	161	Passante RY 180	245
Kit 4 cremagliere POM 0,3 m	201,207	Passante RY 220	245
Kit distanziale p/ zanzariera L155	64	Passante RY 59	245
Kit Fine corsa 1-2 ante	67	Passante RY 70	245
Kit motore tubolare anta Dx	199	Pastorella S4000 nylon	50
Kit motore tubolare anta Sx	199	Perno ad avvitare	22
Kit motore tubolare SOMFY anta Dx	203	Perno amovibile D14 nylon	108
Kit motore tubolare SOMFY anta Sx	203	Perno ottone Ø12 con rondella	
Kit motore universale a cremagliera	207	Perno su piastra inclinata zama	22
Kit motorizzazione per modello a cinghia	209	Perno su piastra lunga regolabile	23
Kit Radio Fine corsa 1-2 ante	67	Perno su piastra p/telaio	23
Kit spagnoletta a leva 1/2 ante c/sic. aut.	21	Perno su piastra p/telaio non a filo	23
Kit spagnoletta a scatto 1/2 ante	21	Perno su piastra zama	22
Kit spagnoletta arki 2 ganci + supporti	12	Piastra di supporto all. motore tubolare	201
Kit spagnoletta elica 2 ganci + supporti	10	Piastra di supporto motore all. grezzo Dx/Sx L 2400	207
Kit spagnoletta Ridotta 1/2 ante c/sic. aut.	21	Piastra per cerniera a H ambidestra	86
Kit Uomo presente 1-2 ante	67	Piastre di incontro in alluminio	182
KOMODO® c/ asta snodata	64	Piastre di supporto per oliva M8 all.	169
KOMODO® c/ manovella	64	Pomolo Comfort senza quadro	230
Limitatore di apertura per finestre Dasistas 2	225	Pomolo con serratura + quadro 7 mm	230

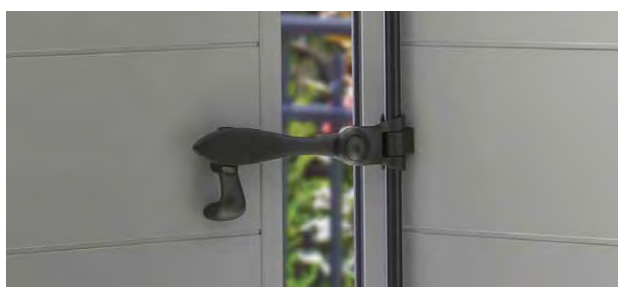
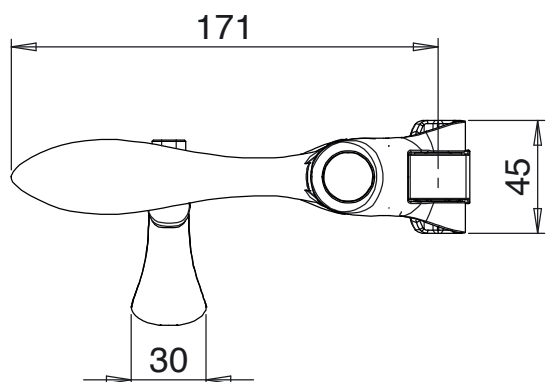


Pomolo Confort con quadro	230	Squadro all di supporto motore tubolare	201
Pozzetto nylon per chiavistello tondo	182	Squadro alluminio regolabile	85
Profilo alluminio copri cavo	58	Squadro alluminio rivettato 34x4 Ø14	93
Profilo di supporto cremagliera all. 1200 mm per anta	201	Squadro alluminio rivettato ad angolo 34x4 Ø14	93
Profilo supporto cremagliera all. L 1200 mm	207	Squadro alluminio scanalato punta fiore 34x4	89
Prolunghe per isolamento	41	Squadro alluminio scanalato punta fiore 34x4 fori quadri	89
Puleggia su piastra all.	193	Squadro di rinforzo	36
Puleggia su piastra all. prolungata	193	Squadro fisso zama	34
Puntale su piastra	221	Squadro Micro Regolazione Laterale Nodo Corto	28
Puntaletto D6 su piastrina forata	37,122	Squadro Micro Regolazione Laterale Nodo Lungo	28
Puntaletto D8 ad avvitare + cremagliera Torbel® ferro	121	Squadro punta quadra 35x4 Ø14 inox	129
Punto fisso assemblato	193	Squadro regolabile zama	32
Quadro 7 mm	230	Supporti nylon	114
Radiocomandi	67	Supporti zama	114
Rondella ferro	78	T ad angolo fisso zama	35
Rosetta di copertura	40	T ad angolo Micro Regolazione Laterale	29
Rosetta di copertura a muro	78	T ad angolo regolabile zama	33
Rosetta di copertura nylon sagomata	105	T alluminio regolabile	86
Rosette di finitura inox	180	T alluminio rivettato 34x4 Ø14	94
Rotaie di scorrimento a parete 1 via	159	T alluminio rivettato ad angolo 34x4 Ø14	94
Rotaie di scorrimento a soffitto	163	T alluminio scanalato punta fiore 34x4	90
Ruota di sostegno per portone	216	T alluminio scanalato punta fiore 34x4 fori quadri	90
Sacchetto accessori spagnoletta tubrain	111	T alluminio scanalato punta fiore 34x5	90
Sacchetto di accessori spagnoletta espas® - aggancio c/fissaggio centrale 3 fori	112	T di mezzo 35x4 Ø14 inox	129
Serratura a gancio 1 punto	179	T fisso zama	34
Serratura a gancio 3 punti	179	T Micro Regolazione Laterale Nodo Corto	28
Serratura automatica reversibile ferro	222	T Micro Regolazione Laterale Nodo Lungo	28
Serratura per finestra legno	224	T regolabile zama	32
Serratura per scorrevole	223	Tampone gomma con rondella inox nera	55
Serratura reversibile 105x18 ferro	222	Tappo di protezione	40
Serratura reversibile ferro	222	Tappo per Cantonale	72
Sicurezza per puntaletto	120	Tasselli	48,50,51
Spessore 3 mm sovrapponibile	47	Tendinghia	209
Spessore nylon	46	Tendinghia	189
Spessore nylon	56	Terminale RY 16	245
Spessore nylon per Fermapersiana Universale 2,5 mm	54	Terminale RY 180	245
Spessore per aggancio rustico e di sicurezza	115	Terminale RY 220	245
Spessore per convertitore	25	Terminale RY 59	245
Spessore per guida asta	25	Terminale RY 70	245
Spessore per incontro maniglia	25	Tirafondo testa H filettata e zincata	169
Spessore per incontro maniglia ridotta	25	Tubolare quadro alluminio	14
Spessore per incontro per RY59	244	Vite alluminio Ø.6	101
Spessore per supporto maniglia	25	Vite alluminio Ø.7	101
Squadra di giunzione all.	189,209	Vite inox TORX	103
Squadra di giunzione telescopica	193	Vite testa bombata	102
Squadra di trascinamento all.	189	Vite testa piatta inox	102
Squadra di trascinamento all.	209	Zeppa per pattino guida 5°	167
Squadrette guida 1 via all.	1711		
Squadrette guida 2 vie all.	171		
Squadro ad angolo fisso zama	35		
Squadro ad angolo Micro Regolazione Laterale	29		
Squadro ad angolo regolabile zama	33		



**T O R B E L**  
design



# Spagnoletta Elica





## Composizione

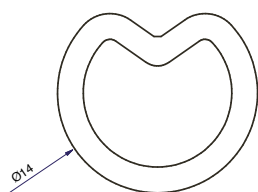
1 maniglia montata su supporto maniglia  
 1 incontro maniglia  
 1 cappuccio dei protezione  
 2 ganci + supporti  
 1 guida asta per maniglia  
 Set di tamponi

## 04PA50.. Kit spagnoletta elica 2 ganci + supporti

Cod.		
04PA50J	<b>9005</b>	10
04PA50P	<b>9016</b>	10

## 04P.. Asta spagnoletta alluminio scanalata

Cod.		L	
04P213J	<b>9005</b>	1270	10
04P216J	<b>9005</b>	1570	10
04P223J	<b>9005</b>	2270	10
04P227J	<b>9005</b>	2700	10
04P213P	<b>9016</b>	1270	10
04P216P	<b>9016</b>	1570	10
04P223P	<b>9016</b>	2270	10
04P227P	<b>9016</b>	2700	10

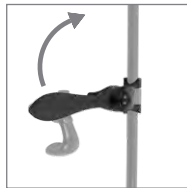


# Spagnoletta Elica

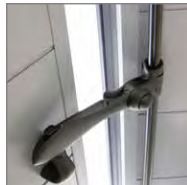
## Design Innovativo & Contemporaneo



**Blocco di sicurezza della leva in posizione orizzontale e verticale.** Impedisce il suo sollevamento dall'esterno. Sblocco tramite pressione del pomolo al centro della maniglia



**Posizione di socchiuso con sicurezza automatica**



**Tamponi nylon per il blocco maniglia**  
Consentono una perfetta chiusura e proteggono la persiana.



**Incontro maniglia :**  
la sua forma ergonomica facilita la movimentazione dell'anta. Il cappuccio protegge dai ripetuti sfregamenti. Viti di fissaggio a scomparsa.



**Viteria a scomparsa :**  
i passanti sono montati su guide che nascondono la viteria.



**Ganci alto e basso assemblati**  
per velocizzare il montaggio in opera.



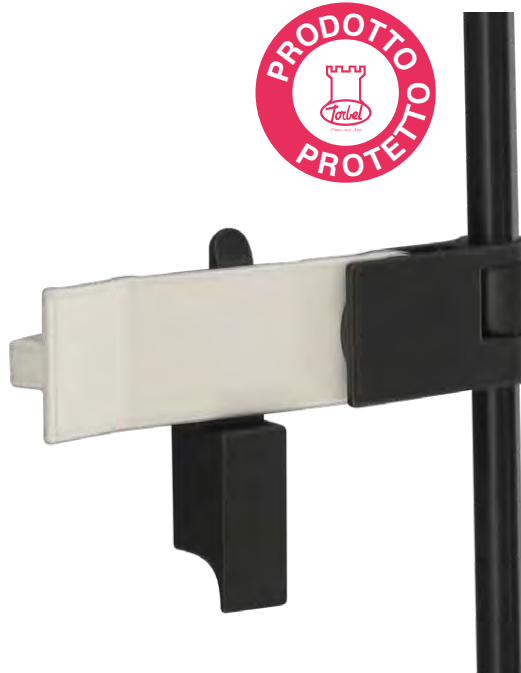
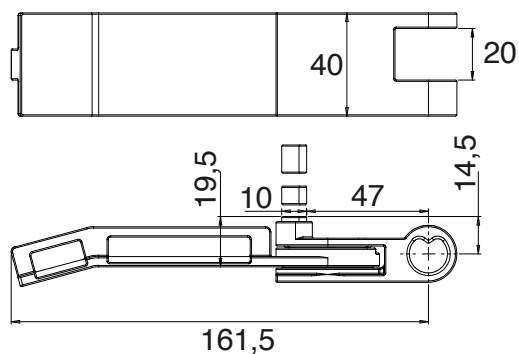
**Tamponi nylon per i ganci :**  
Consentono un perfetto serraggio su qualunque tipo di battuta.



**Spagnoletta verniciabile :**  
Personalizzazioni a richiesta



# Spagnoletta Arki



## Composizione

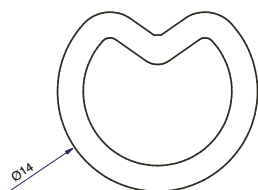
1 maniglia montata su supporto maniglia  
 1 incontro maniglia  
 2 ganci + supporti  
 1 guida asta per maniglia  
 Set di tamponi

## 04PB60J Kit spagnoletta arki 2 ganci + supporti

Cod.			
04PB60J	Maniglia	9006	10
	Supporto maniglia	9005	

## 04P.. Asta spagnoletta alluminio scanalata

Cod.		L	
04P213J	9005	1270	10
04P216J	9005	1570	10
04P223J	9005	2270	10
04P227J	9005	2700	10



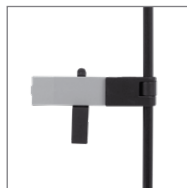
# Spagnoletta Arki

## Design Innovativo & Fluido



### Blocco della leva

È l'incontro che blocca la maniglia e ne impedisce il suo sollevamento dall'esterno.



### Posizione di socchiuso con sicurezza automatica



### Tamponi nylon per il blocco maniglia

Consentono una perfetta chiusura e proteggono la pesiana.



### Incontro maniglia con sicurezza integrata:

facilita la movimentazione dell'anta e protegge dai ripetuti sfregamenti. Viti di fissaggio a scomparsa.



### Viteria a scomparsa :

i passanti sono montati su guide che nascondono la viteria.



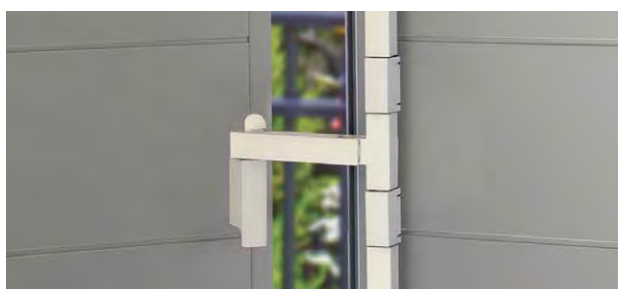
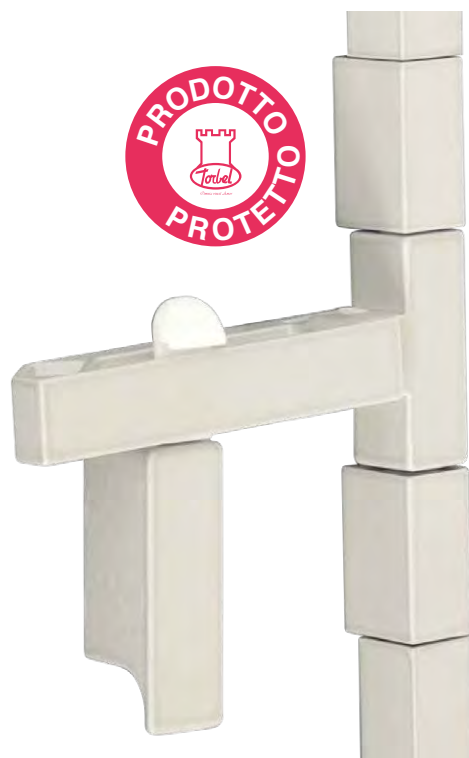
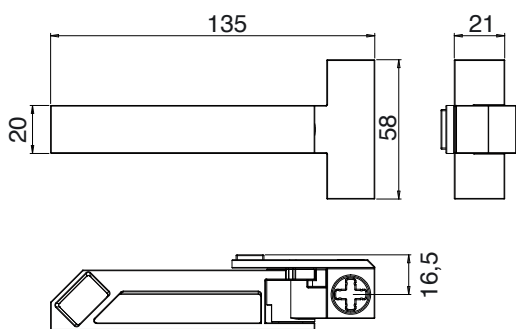
### Ganci alto e basso assemblati per velocizzare il montaggio in opera.



### Tamponi nylon per i ganci :

Consentono un perfetto serraggio su qualunque tipo di battuta.

# Spagnoletta Square



## Composizione



- 1 maniglia montata su supporto maniglia
- 1 incontro maniglia
- 2 ganci
- 4 supporti
- Set di tamponi



## 04PC50.. Box spagnoletta square

Cod.		
04PC50J	9006	10

## 04U2130 Tubolare quadro alluminio

Cod.		L	
04U2130	9006	1300	10

# Spagnoletta Square

## Linee Dritte & Contemporanee



### Blocco di sicurezza della leva :

è l'incontro che blocca  
la maniglia e ne impedisce il suo  
sollevamento dall'esterno.

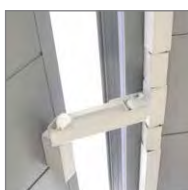


### Incontro maniglia con sicurezza integrata:

facilita la movimentazione dell'anta e  
protegge dai ripetuti sfregamenti.  
Viti di fissaggio a scomparsa.



### Posizione di socchiuso con sicurezza automatica



### Viteria a scomparsa :

le viti di fissaggio sono nascoste  
dai passanti.



### Tamponi nylon per il blocco maniglia

Consentono una perfetta chiusura  
e proteggono la persiana.



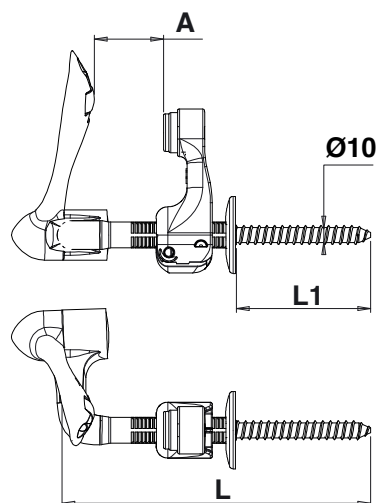
### Tamponi nylon per i ganci :

Consentono un perfetto serraggio su  
qualsunque tipo di battuta.





## Frulletto nylon Elica



94PA646 - L190 mm





94PA656 - L300 mm

### Punti di forza

- Battuta regolabile a bloccaggio rapido.
- Design accattivante ed innovativo.
- Rullo di protezione antigraffio.
- Varie misure disponibili - anche maxi.

#### 94PA6.. Frulletto nylon Elica

Cod.		L	L1	A	
94PA606	■	160	70	12/46	50
94PA646	■	190	70	12/76	50
94PA616	■	230	70	12/116	50
94PA636	■	230	140	12/46	50
94PA656	■	300	100	12/156	50
94PA666	■	350	150	12/156	50
94PA60C	□	160	70	12/46	50
94PA64C	□	190	70	12/76	50
94PA61C	□	230	70	12/116	50
94PA63C	□	230	140	12/46	50
94PA65C	□	300	100	12/156	50
94PA66C	□	350	150	12/156	50

# Frulletto nylon Elica



**Design accattivante ed innovativo**



**Battuta ammortizzata**  
con gommino para-colpo salva anta.



**Battuta regolabile e montaggio rapido**  
Regolazione della battuta velocissima grazie al suo sistema di blocco a clips. Battuta orientabile grazie all'asta dentellata



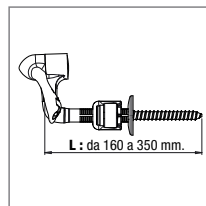
**Rullo di protezione anti graffio**  
Evita il deterioramento dell'anta.



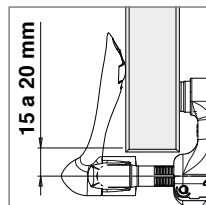
**Finitura perfetta**  
grazie alla rosetta di copertura.



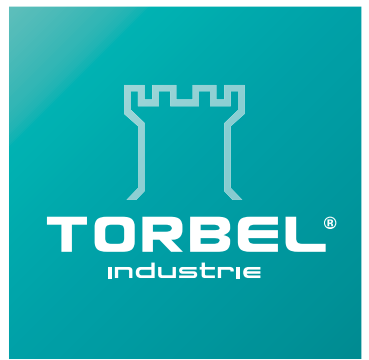
**Varie misure disponibili**  
Per ante singole ed impacchettate. Ideali anche per muri con isolamento esterno.



**Punto di foratura rispetto alla posizione dell'anta**  
Da 15 a 20 mm sotto il bordo dell'anta.



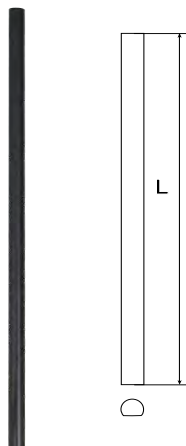




**SERIE EUROPA**

# SPAGNOLETTE EUROPA

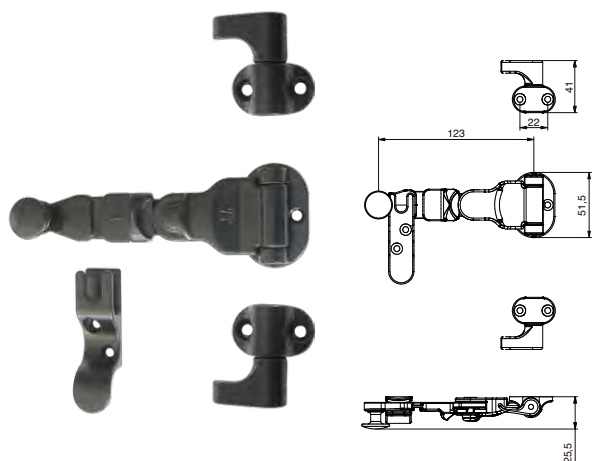
SERIE EUROPA





50..

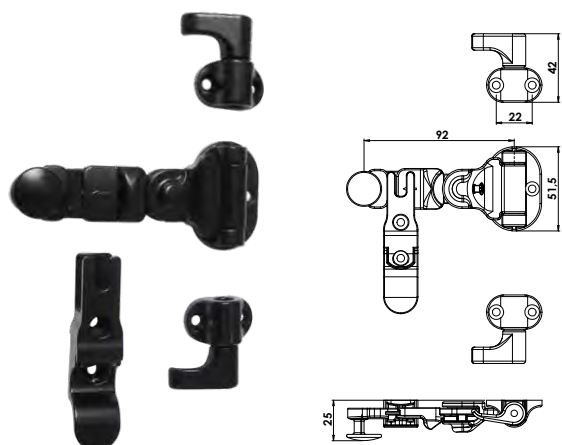
Asta per spagnoletta D. 9 mm

Cod.		L	
5012080	9005	1200	10
5014080	9005	1400	10
5016080	9005	1600	10
5018080	9005	1800	10
5024080	9005	2400	10
5026080	9005	2600	10
5030080	9005	3000	10
5016000	PRIMER	1600	10
5024000	PRIMER	2400	10
5030000	PRIMER	3000	10





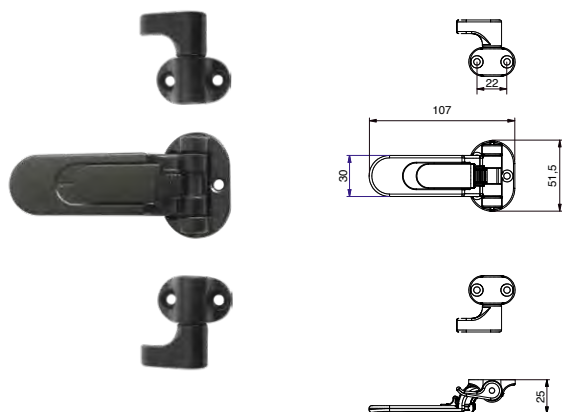
**61010..** Kit spagnoletta a leva 1/2 ante c/sic. aut.

Cod.		
6101080	<b>9005</b>	10
6101000	<b>PRIMER</b>	10





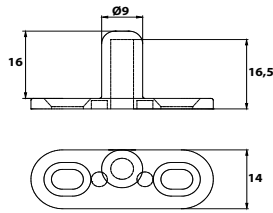
**61020..** Kit spagnoletta ridotta 1/2 ante c/sic. aut.

Cod.		
6102080	<b>9005</b>	10
6102000	<b>PRIMER</b>	10




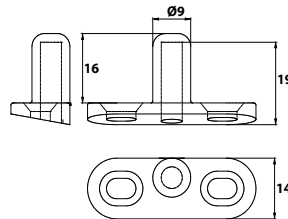
**61050..** Kit spagnoletta a scatto 1/2 ante

Cod.		
6105080	<b>9005</b>	10
6105000	<b>PRIMER</b>	10




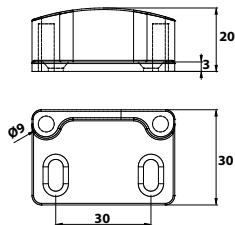
**6131080** Perno su piastra zama

Cod.  **9005** 40




**6132080** Perno su piastra inclinata zama

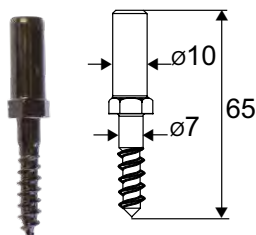
Cod.  **9005** 40



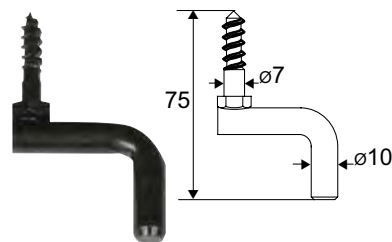
**6133080** Dispositivo di arresto zama

Cod.  **9005** 20

0720054 - 0720032 Dritto



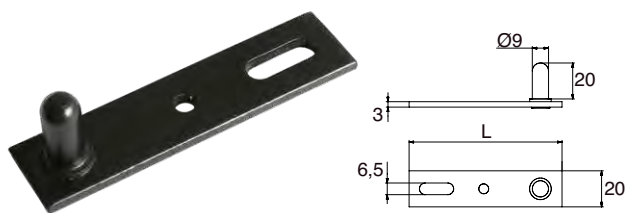
072004 Zancato



**07200..** Perno ad avvitare

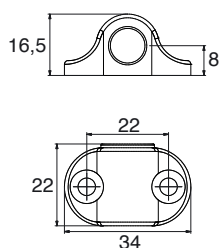
Cod.  **9005** 40

Dritto		
0720054	<b>CATA</b>	50
0720032	<b>Z.BIANCO</b>	50
Zancato		
0720046	<b>CATA</b>	50
0720042	<b>Z.BIANCO</b>	50



**6134080..** Perno su piastra lunga regolabile

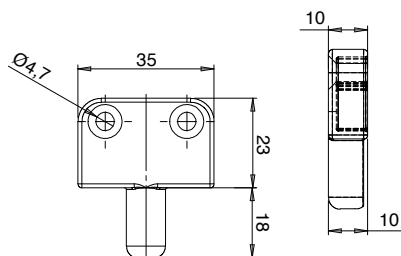
Cod.	Colori	L	Immagine
6134080	9005	85	
6134080110	9005	110	
6134080160	9005	160	



**61190..** Guida asta

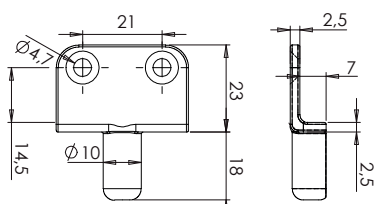
Cod.	Colori	Immagine
6119080	9005	
6119000	GREZZO	

**+** Boccola PVC integrata.



**6136080** Perno su piastra p/telaio

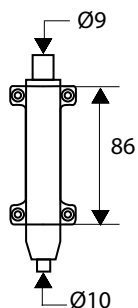
Cod.	Colori	Immagine
6136080	9005	



**6137080..** Perno su piastra p/telaio non a filo

Cod.	Colori	Immagine
6137080	9005	





**615.. Convertitore zama Ø10**

Cod.



**Alto**

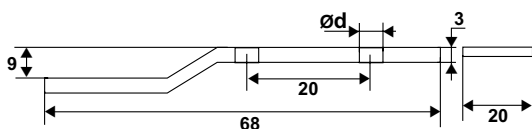
6150080 **9005** 10

**Basso**

6151080 **9005** 10



Le nozioni di alto e basso si intendono per montaggio della spagnoletta a destra.



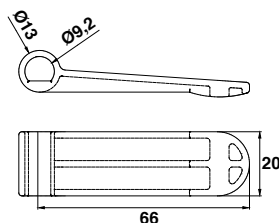
**6130080**

**Aggancio di richiamo**

Cod.



6130080 **9005** 20



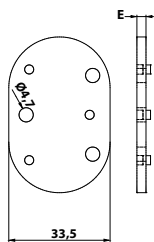
**6113080**

**Bandiera di battuta per 2° anta**

Cod.



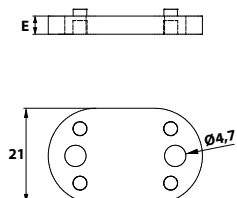
6113080 **9005** 20



## 614.. Spessore per supporto maniglia

Cod.		E	
6140080		3	40
6141080		4	40

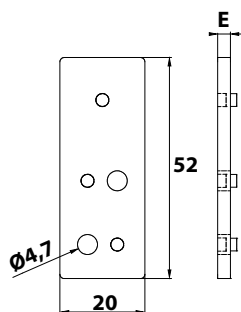
Sovrapponibili



## 614.. Spessore per guida asta

Cod.		E	
6142080		3	40
6143080		4	40

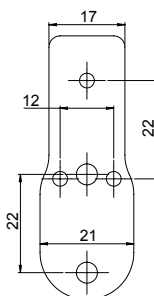
Sovrapponibili



## 614.. Spessore per incontro maniglia

Cod.		E	
6144080		3	40
6145080		4	40

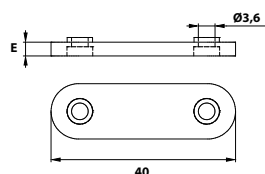
Sovrapponibili



## 614.. Spessore per incontro maniglia ridotta

Cod.		E	
6148080		3	40
6149080		4	40

Sovrapponibili



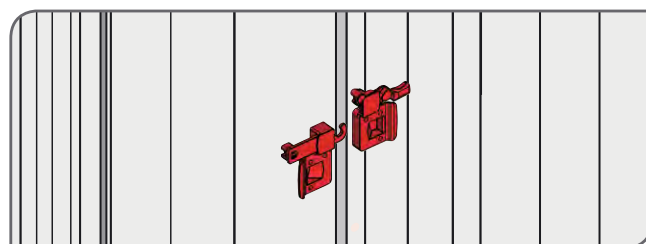
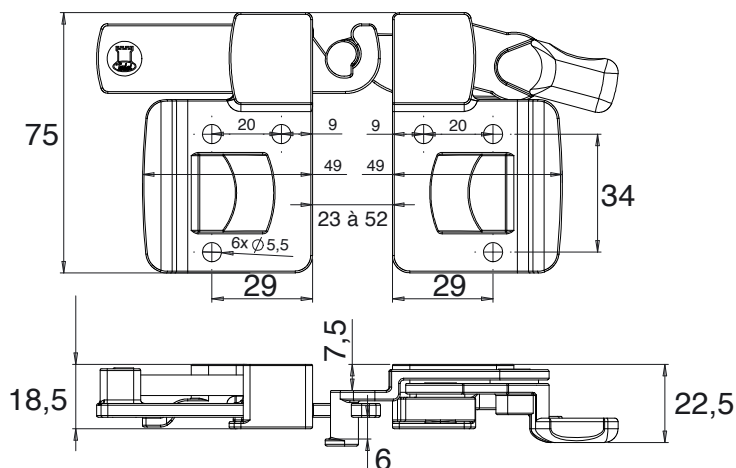
## 614.. Spessore per convertitore

Cod.		E	
6146080		3	40
6147080		4	40

Sovrapponibili

# MANIGLIETTA CENTRALE PER SCORREVOLI E RIPIEGHEVOLI

SERIE EUROPA



## Punti di forza

Consente di chiudere in sicurezza le persiane scorrevoli e ripieghevoli.

Piastre modellate per facilitare la presa in apertura e chiusura.

Leva ergonomica che facilita il blocco/sblocco

Ideale per tutti i tipi di profilo grazie all'interasse regolabile.

Registrazione di precisione per la messa in tensione delle ante dopo la posa.

Si può verniciare a RAL senza smontarla (per la finitura grezza).

**B025541..**

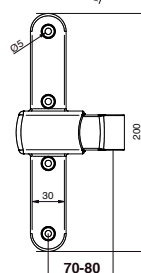
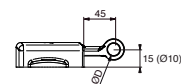
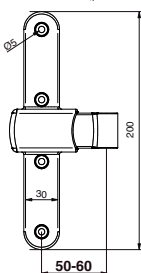
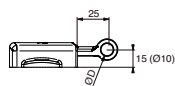
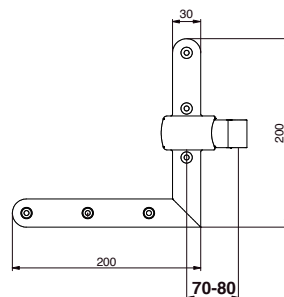
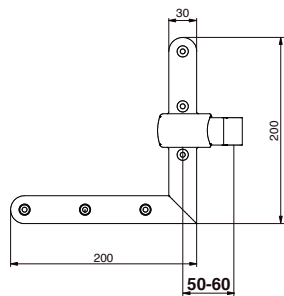
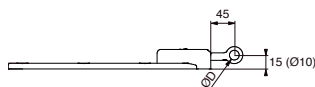
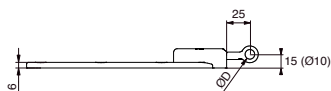
**Maniglia per scorrevoli 2A**

Cod.		
B025541J	<b>9005</b>	5
B025541Q	<b>9016</b>	5
B0255410	<b>GREZZO</b>	5

## MICRO REGOLAZIONE LATERALE



SERIE EUROPA



### 38../39.. Squadro Micro Regolazione Laterale Nodo Corto

Cod.		Ø D	
<b>Basso sx, alto dx</b>			
3800080	9005	10	12
3900080	9005	12	12
<b>Basso dx, alto sx</b>			
3801080	9005	10	12
3901080	9005	12	12

### 38../39.. Squadro Micro Regolazione Laterale Nodo Lungo

Cod.		Ø D	
<b>Basso sx, alto dx</b>			
3810080	9005	10	12
3910080	9005	12	12
<b>Basso dx, alto sx</b>			
3811080	9005	10	12
3911080	9005	12	12

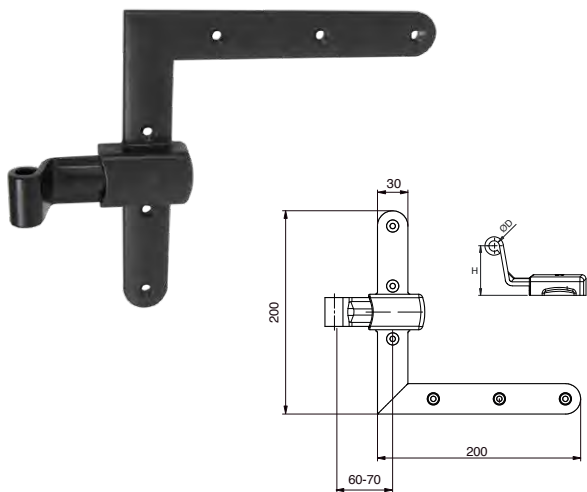
### 410../420.. T Micro Regolazione Laterale Nodo Corto

Cod.		Ø D	
4101080	9005	10	12
4201080	9005	12	12

### 411../421.. T Micro Regolazione Laterale Nodo Lungo

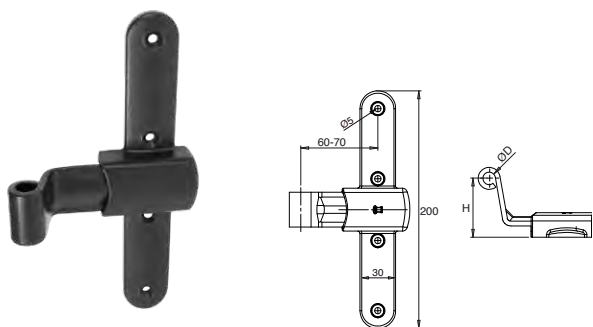
Cod.		Ø D	
4111080	9005	10	12
4211080	9005	12	12

## Squadri, T ad angolo micro regolazione laterale



### 380.. Squadro ad angolo Micro Regolazione Laterale

Cod.		Ø D	H	
<b>Basso sx, alto dx</b>				
3804080	9005	10	35	12
3802080	9005	10	50	12
3904080	9005	12	35	12
3902080	9005	12	50	12
<b>Basso dx, alto sx</b>				
3805080	9005	10	35	12
3803080	9005	10	50	12
3905080	9005	12	35	12
3903080	9005	12	50	12

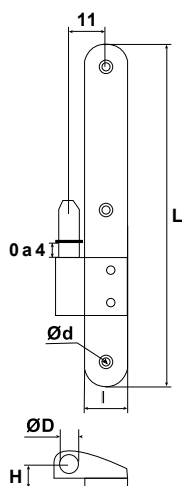


### 410../420.. T ad angolo Micro Regolazione Laterale

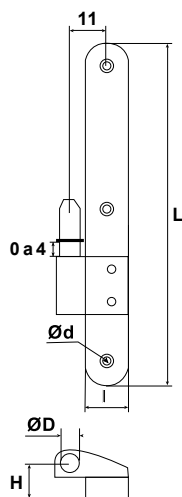
Cod.		Ø D	H	
4103080	9005	10	35	12
4102080	9005	10	50	12
4203080	9005	12	35	12
4202080	9005	12	50	12



Destro



Destro



135.. Cardine su piastra stondata zama MRV

Cod.		L	I	H	Ø D	Ø d	
<b>Destro</b>							
1351080	9005	200	22	15	Ø 10	Ø 5	24
1351020	9016	200	22	15	Ø 10	Ø 5	24
1351000	GREZZO	200	22	15	Ø 10	Ø 5	24
<b>Sinistro</b>							
1352080	9005	200	22	15	Ø 10	Ø 5	24
1352020	9016	200	22	15	Ø 10	Ø 5	24
1352000	GREZZO	200	22	15	Ø 10	Ø 5	24

136.. Cardine su piastra stondata zama sinistro MRV

Cod.		L	I	H	Ø D	Ø d	
1360080	9005	200	22	18	Ø 10	Ø 5	24
1361080	9005	200	22	23	Ø 10	Ø 5	24
1362080	9005	200	22	25	Ø 10	Ø 5	24
1363080	9005	200	22	30	Ø 10	Ø 5	24
1366080	9005	200	22	33	Ø 10	Ø 5	24
1365080	9005	200	22	50	Ø 10	Ø 5	24
1369080	9005	200	22	65	Ø 10	Ø 5	24
1360020	9016	200	22	18	Ø 10	Ø 5	24
1361020	9016	200	22	23	Ø 10	Ø 5	24
1362020	9016	200	22	25	Ø 10	Ø 5	24
1363020	9016	200	22	30	Ø 10	Ø 5	24
1366020	9016	200	22	33	Ø 10	Ø 5	24
1365020	9016	200	22	50	Ø 10	Ø 5	24
1369020	9016	200	22	65	Ø 10	Ø 5	24
1360000	GREZZO	200	22	18	Ø 10	Ø 5	24
1361000	GREZZO	200	22	23	Ø 10	Ø 5	24
1362000	GREZZO	200	22	25	Ø 10	Ø 5	24
1363000	GREZZO	200	22	30	Ø 10	Ø 5	24
1366000	GREZZO	200	22	33	Ø 10	Ø 5	24
1365000	GREZZO	200	22	50	Ø 10	Ø 5	24
1369000	GREZZO	200	22	65	Ø 10	Ø 5	24

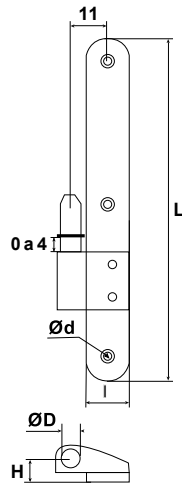
137.. Cardine su piastra stondata zama destro MRV

Cod.		L	I	H	Ø D	Ø d	
1370080	9005	200	22	18	Ø 10	Ø 5	24
1371080	9005	200	22	23	Ø 10	Ø 5	24
1372080	9005	200	22	25	Ø 10	Ø 5	24
1373080	9005	200	22	30	Ø 10	Ø 5	24
1376080	9005	200	22	33	Ø 10	Ø 5	24
1375080	9005	200	22	50	Ø 10	Ø 5	24
1379080	9005	200	22	65	Ø 10	Ø 5	24
1370020	9016	200	22	18	Ø 10	Ø 5	24
1371020	9016	200	22	23	Ø 10	Ø 5	24
1372020	9016	200	22	25	Ø 10	Ø 5	24
1373020	9016	200	22	30	Ø 10	Ø 5	24
1376020	9016	200	22	33	Ø 10	Ø 5	24
1375020	9016	200	22	50	Ø 10	Ø 5	24
1379020	9016	200	22	65	Ø 10	Ø 5	24
1370000	GREZZO	200	22	18	Ø 10	Ø 5	24
1371000	GREZZO	200	22	23	Ø 10	Ø 5	24
1372000	GREZZO	200	22	25	Ø 10	Ø 5	24
1373000	GREZZO	200	22	30	Ø 10	Ø 5	24
1376000	GREZZO	200	22	33	Ø 10	Ø 5	24
1375000	GREZZO	200	22	50	Ø 10	Ø 5	24
1379000	GREZZO	200	22	65	Ø 10	Ø 5	24

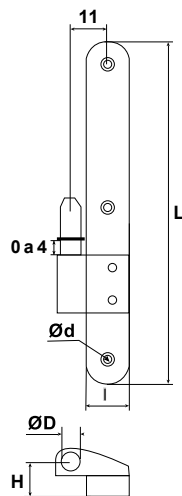
## Cardine su piastra stondata zama fisso



Destro



Destro



### 125.. Cardine su piastra stondata zama fisso

Cod.		L	I	H	Ø D	Ø d	
<b>Destro</b>							
1251080	<b>9005</b>	200	22	15	Ø 10	Ø 5	24
1251020	<b>9016</b>	200	22	15	Ø 10	Ø 5	24
1251000	<b>GREZZO</b>	200	22	15	Ø 10	Ø 5	24
<b>Sinistro</b>							
1252080	<b>9005</b>	200	22	15	Ø 10	Ø 5	24
1252020	<b>9016</b>	200	22	15	Ø 10	Ø 5	24
1252000	<b>GREZZO</b>	200	22	15	Ø 10	Ø 5	24

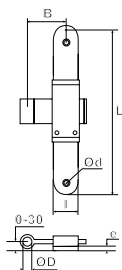
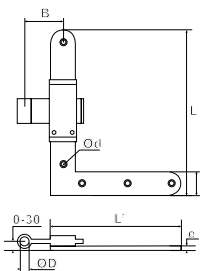
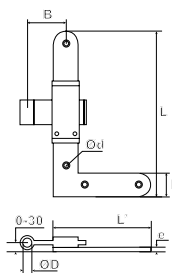
### 126.. Cardine su piastra stondata zama sinistro fisso

Cod.		L	I	H	Ø D	Ø d	
1260080	<b>9005</b>	200	22	18	Ø 10	Ø 5	24
1261080	<b>9005</b>	200	22	23	Ø 10	Ø 5	24
1262080	<b>9005</b>	200	22	25	Ø 10	Ø 5	24
1263080	<b>9005</b>	200	22	30	Ø 10	Ø 5	24
1266080	<b>9005</b>	200	22	33	Ø 10	Ø 5	24
1265080	<b>9005</b>	200	22	50	Ø 10	Ø 5	24
1269080	<b>9005</b>	200	22	65	Ø 10	Ø 5	24
1260020	<b>9016</b>	200	22	18	Ø 10	Ø 5	24
1261020	<b>9016</b>	200	22	23	Ø 10	Ø 5	24
1262020	<b>9016</b>	200	22	25	Ø 10	Ø 5	24
1263020	<b>9016</b>	200	22	30	Ø 10	Ø 5	24
1266020	<b>9016</b>	200	22	33	Ø 10	Ø 5	24
1265020	<b>9016</b>	200	22	50	Ø 10	Ø 5	24
1269020	<b>9016</b>	200	22	65	Ø 10	Ø 5	24
1260000	<b>GREZZO</b>	200	22	18	Ø 10	Ø 5	24
1261000	<b>GREZZO</b>	200	22	23	Ø 10	Ø 5	24
1262000	<b>GREZZO</b>	200	22	25	Ø 10	Ø 5	24
1263000	<b>GREZZO</b>	200	22	30	Ø 10	Ø 5	24
1266000	<b>GREZZO</b>	200	22	33	Ø 10	Ø 5	24
1265000	<b>GREZZO</b>	200	22	50	Ø 10	Ø 5	24
1269000	<b>GREZZO</b>	200	22	65	Ø 10	Ø 5	24

### 127.. Cardine su piastra stondata zama destro fisso

Cod.		L	I	H	Ø D	Ø d	
1270080	<b>9005</b>	200	22	18	Ø 10	Ø 5	24
1271080	<b>9005</b>	200	22	23	Ø 10	Ø 5	24
1272080	<b>9005</b>	200	22	25	Ø 10	Ø 5	24
1273080	<b>9005</b>	200	22	30	Ø 10	Ø 5	24
1276080	<b>9005</b>	200	22	33	Ø 10	Ø 5	24
1275080	<b>9005</b>	200	22	50	Ø 10	Ø 5	24
1279080	<b>9005</b>	200	22	65	Ø 10	Ø 5	24
1270020	<b>9016</b>	200	22	18	Ø 10	Ø 5	24
1271020	<b>9016</b>	200	22	23	Ø 10	Ø 5	24
1272020	<b>9016</b>	200	22	25	Ø 10	Ø 5	24
1273020	<b>9016</b>	200	22	30	Ø 10	Ø 5	24
1276020	<b>9016</b>	200	22	33	Ø 10	Ø 5	24
1275020	<b>9016</b>	200	22	50	Ø 10	Ø 5	24
1279020	<b>9016</b>	200	22	65	Ø 10	Ø 5	24
1270000	<b>GREZZO</b>	200	22	18	Ø 10	Ø 5	24
1271000	<b>GREZZO</b>	200	22	23	Ø 10	Ø 5	24
1272000	<b>GREZZO</b>	200	22	25	Ø 10	Ø 5	24
1273000	<b>GREZZO</b>	200	22	30	Ø 10	Ø 5	24
1276000	<b>GREZZO</b>	200	22	33	Ø 10	Ø 5	24
1275000	<b>GREZZO</b>	200	22	50	Ø 10	Ø 5	24
1279000	<b>GREZZO</b>	200	22	65	Ø 10	Ø 5	24





## 360.. Squadro regolabile zama

Cod.		L	L'	I	B	e	ØD	Ød	
<b>Basso sx, alto dx</b>									
3600080	9005	200	115	30	35-55	6	Ø 10	Ø 5	12
3600020	9016	200	115	30	35-55	6	Ø 10	Ø 5	12
3600000	GREZZO	200	115	30	35-55	6	Ø 10	Ø 5	12
<b>Basso dx, alto sx</b>									
3601080	9005	200	115	30	35-55	6	Ø 10	Ø 5	12
3601020	9016	200	115	30	35-55	6	Ø 10	Ø 5	12
3601000	GREZZO	200	115	30	35-55	6	Ø 10	Ø 5	12

+ Ideale per alluminio. Persiana semplice.

## 370.. Squadro regolabile zama

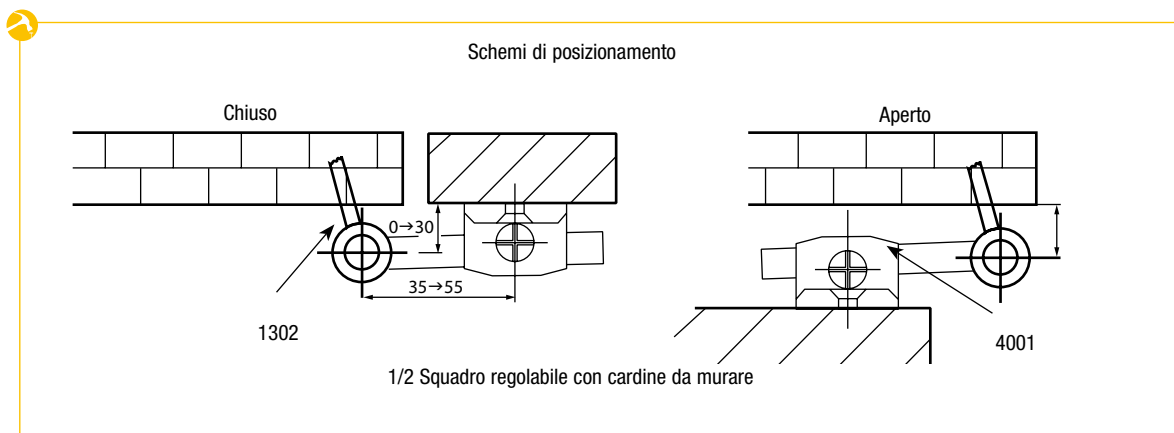
Cod.		L	L'	I	B	e	ØD	Ød	
<b>Basso sx, alto dx</b>									
3700080	9005	200	200	30	35-55	6	Ø 10	Ø 5	12
3700020	9016	200	200	30	35-55	6	Ø 10	Ø 5	12
3700000	GREZZO	200	200	30	35-55	6	Ø 10	Ø 5	12
<b>Basso dx, alto sx</b>									
3701080	9005	200	200	30	35-55	6	Ø 10	Ø 5	12
3701020	9016	200	200	30	35-55	6	Ø 10	Ø 5	12
3701000	GREZZO	200	200	30	35-55	6	Ø 10	Ø 5	12

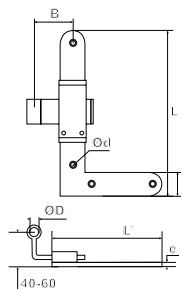
+ Ideale per PVC. Persiana semplice.

## 40010.. T regolabile zama

Cod.		L	I	B	e	ØD	Ød	
4001080	9005	200	30	35-55	6	Ø 10	Ø 5	12
4001020	9016	200	30	35-55	6	Ø 10	Ø 5	12
4001000	GREZZO	200	30	35-55	6	Ø 10	Ø 5	12

+ Ideale per alluminio e PVC. Persiana semplice.

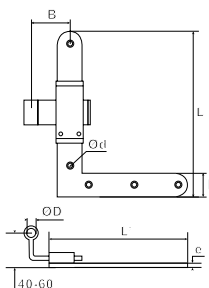




## 360.. Squadro ad angolo regolabile zama

Cod.		L	L'	I	B	e	ØD	Ød	
<b>Basso sx, alto dx</b>									
3602080	9005	200	115	30	40-60	6	Ø 10	Ø 5	12
3602020	9016	200	115	30	40-60	6	Ø 10	Ø 5	12
3602000	GREZZO	200	115	30	40-60	6	Ø 10	Ø 5	12
<b>Basso dx, alto sx</b>									
3603080	9005	200	115	30	40-60	6	Ø 10	Ø 5	12
3603020	9016	200	115	30	40-60	6	Ø 10	Ø 5	12
3603000	GREZZO	200	115	30	40-60	6	Ø 10	Ø 5	12

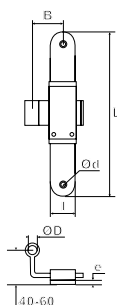
**+** Ideale per alluminio. Persiana doppia.



## 370.. Squadro ad angolo regolabile zama

Cod.		L	L'	I	B	e	ØD	Ød	
<b>Basso sx, alto dx</b>									
3702080	9005	200	200	30	40-60	6	Ø 10	Ø 5	12
3702020	9016	200	200	30	40-60	6	Ø 10	Ø 5	12
3702000	GREZZO	200	200	30	40-60	6	Ø 10	Ø 5	12
<b>Basso dx, alto sx</b>									
3703080	9005	200	200	30	40-60	6	Ø 10	Ø 5	12
3703020	9016	200	200	30	40-60	6	Ø 10	Ø 5	12
3703000	GREZZO	200	200	30	40-60	6	Ø 10	Ø 5	12

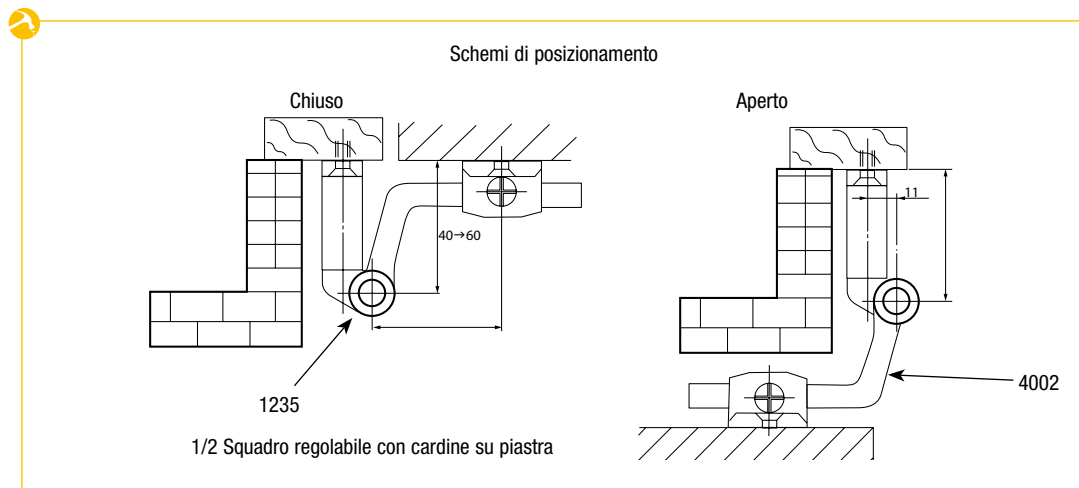
**+** Ideale per alluminio. Persiana doppia.



## 40020.. T ad angolo regolabile zama

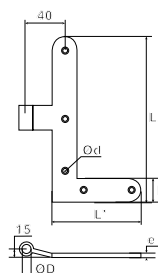
Cod.		L	I	B	e	ØD	Ød	
4002080	9005	200	30	40-60	6	Ø 10	Ø 5	12
4002020	9016	200	30	40-60	6	Ø 10	Ø 5	12
4002000	GREZZO	200	30	40-60	6	Ø 10	Ø 5	12

**+** Ideale per alluminio e PVC. Persiana doppia.

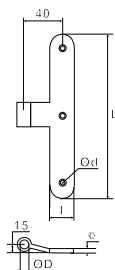
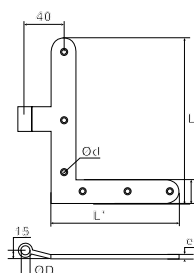




Basso sx



Basso sx



**360.. Squadro fisso zama**

Cod.		L	L'	I	e	ØD	Ød	
------	--	---	----	---	---	----	----	--

**Basso sx, alto dx**

3607080	<b>9005</b>	200	115	30	6	Ø 10	Ø 5	12
3607020	<b>9016</b>	200	115	30	6	Ø 10	Ø 5	12
3607000	<b>GREZZO</b>	200	115	30	6	Ø 10	Ø 5	12

**Basso dx, alto sx**

3606080	<b>9005</b>	200	115	30	6	Ø 10	Ø 5	12
3606020	<b>9016</b>	200	115	30	6	Ø 10	Ø 5	12
3606000	<b>GREZZO</b>	200	115	30	6	Ø 10	Ø 5	12

**+** Ideale per alluminio. Persiana semplice.

**370.. Squadro fisso zama**

Cod.		L	L'	I	e	ØD	Ød	
------	--	---	----	---	---	----	----	--

**Basso sx, alto dx**

3707080	<b>9005</b>	200	200	30	6	Ø 10	Ø 5	12
3707020	<b>9016</b>	200	200	30	6	Ø 10	Ø 5	12
3707000	<b>GREZZO</b>	200	200	30	6	Ø 10	Ø 5	12

**Basso dx, alto sx**

3706080	<b>9005</b>	200	200	30	6	Ø 10	Ø 5	12
3706020	<b>9016</b>	200	200	30	6	Ø 10	Ø 5	12
3706000	<b>GREZZO</b>	200	200	30	6	Ø 10	Ø 5	12

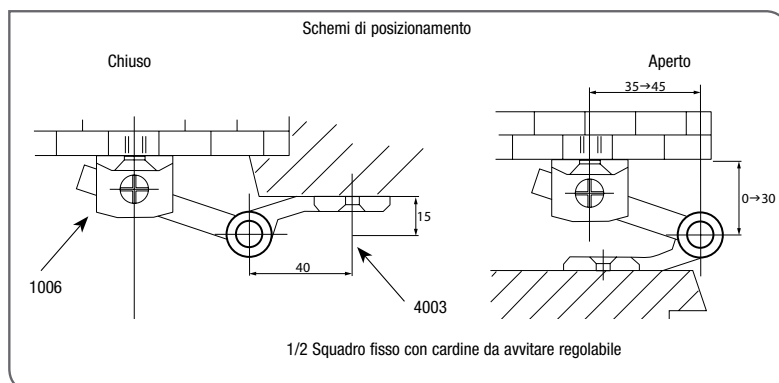
**+** Ideale per PVC. Persiana semplice.

**40030.. T fisso zama**

Cod.		L	I	e	ØD	Ød	
------	--	---	---	---	----	----	--

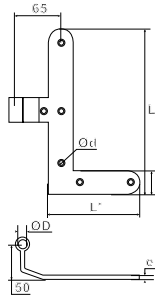
4003080	<b>9005</b>	200	30	6	Ø 10	Ø 5	12
4003020	<b>9016</b>	200	30	6	Ø 10	Ø 5	12
4003000	<b>GREZZO</b>	200	30	6	Ø 10	Ø 5	12

**+** Ideale per alluminio e PVC. Persiana semplice.





Basso sx



## 360.. Squadro ad angolo fisso zama

Cod.		L	l	H	e	ØD	Ød	
------	--	---	---	---	---	----	----	--

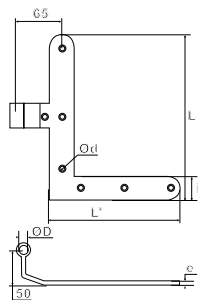
Basso sx, alto dx								
3609080	<b>9005</b>	200	115	30	6	Ø 10	Ø 5	12
3609020	<b>9016</b>	200	115	30	6	Ø 10	Ø 5	12
3609000	<b>GREZZO</b>	200	115	30	6	Ø 10	Ø 5	12

Basso dx, alto sx								
3608080	<b>9005</b>	200	115	30	6	Ø 10	Ø 5	12
3608020	<b>9016</b>	200	115	30	6	Ø 10	Ø 5	12
3608000	<b>GREZZO</b>	200	115	30	6	Ø 10	Ø 5	12

+ Ideale per alluminio. Persiana doppia.



Basso sx



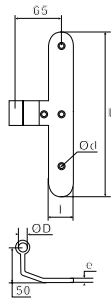
## 370.. Squadro ad angolo fisso zama

Cod.		L	l	H	e	ØD	Ød	
------	--	---	---	---	---	----	----	--

Basso sx, alto dx								
3709080	<b>9005</b>	200	200	30	6	Ø 10	Ø 5	12
3709020	<b>9016</b>	200	200	30	6	Ø 10	Ø 5	12
3709000	<b>GREZZO</b>	200	200	30	6	Ø 10	Ø 5	12

Basso dx, alto sx								
3708080	<b>9005</b>	200	200	30	6	Ø 10	Ø 5	12
3708020	<b>9016</b>	200	200	30	6	Ø 10	Ø 5	12
3708000	<b>GREZZO</b>	200	200	30	6	Ø 10	Ø 5	12

+ Ideale per PVC. Persiana doppia.



## 40040.. T ad angolo fisso zama

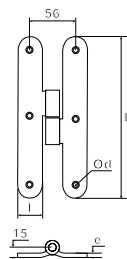
Cod.		L	l	e	ØD	Ød	
------	--	---	---	---	----	----	--

4004080	<b>9005</b>	200	30	6	Ø 10	Ø 5	12
4004020	<b>9016</b>	200	30	6	Ø 10	Ø 5	12
4004000	<b>GREZZO</b>	200	30	6	Ø 10	Ø 5	12

+ Ideale per alluminio e PVC. Persiana doppia.



Destra



## 25100.. Cerniera a H zama destra

Cod.		L	l	e	Ød	
------	--	---	---	---	----	--

2510080	<b>9005</b>	200	30	6	Ø 5	12
2510020	<b>9016</b>	200	30	6	Ø 5	12
2510000	<b>GREZZO</b>	200	30	6	Ø 5	12

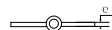
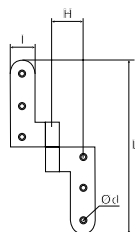
## 25110.. Cerniera a H zama sinistra

Cod.		L	l	e	Ød	
------	--	---	---	---	----	--

2511080	<b>9005</b>	200	30	6	Ø 5	12
2511020	<b>9016</b>	200	30	6	Ø 5	12
2511000	<b>GREZZO</b>	200	30	6	Ø 5	12



Sinistra

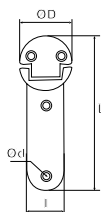


## 25200.. Cerniera a libro zama sinistra

Cod.		L	I	H	e	Ø d	
2520080	9005	200	25	35	4	Ø 5	12
2520020	9016	200	25	35	4	Ø 5	12
2520000	GREZZO	200	25	35	4	Ø 5	12

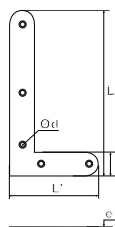
## 25210.. Cerniera a libro zama destra

Cod.		L	I	H	e	Ø d	
2521080	9005	200	25	35	4	Ø 5	12
2521020	9016	200	25	35	4	Ø 5	12
2521000	GREZZO	200	25	35	4	Ø 5	12



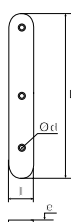
## 25000.. Cerniera alla genovese zama

Cod.		L	I	Ø D	Ø d	
2500080	9005	103,5	25	Ø 45	Ø 5	24
2500020	9016	103,5	25	Ø 45	Ø 5	24
2500000	GREZZO	103,5	25	Ø 45	Ø 5	24



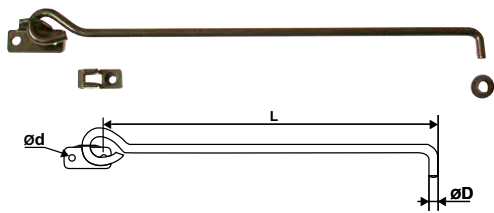
## 32050.. Squadro di rinforzo

Cod.		L	L'	I	e	Ø d	
<b>Sinistro</b>							
3205080	9005	200	115	30	6	Ø 8,5	12
3205020	9016	200	115	30	6	Ø 8,5	12
3205000	GREZZO	200	115	30	6	Ø 8,5	12
<b>Destro</b>							
3204080	9005	200	115	30	6	Ø 8,5	12
3204020	9016	200	115	30	6	Ø 8,5	12
3204000	GREZZO	200	115	30	6	Ø 8,5	12



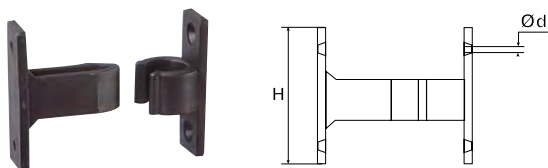
## 50030.. Mezzo squadro di rinforzo

Cod.		L	I	e	Ø d	
5003080	9005	200	30	6	Ø 8,5	12
5003020	9016	200	30	6	Ø 8,5	12
5003000	GREZZO	200	30	6	Ø 8,5	12



**92AL30E** Puntaletto D6 su piastrina forata

Cod.		L	Ø D	Ø d	
92AL30E	9005	270	Ø 6	Ø 5	10



**94PAF..** Fermo a pinza nylon

Cod.		H	Ø d	
94PAF19		44	Ø 4,3	100
94PAF29		44	Ø 4,3	100



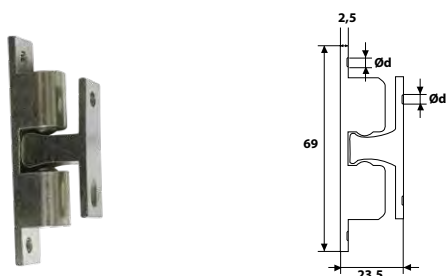
**94PAF59** Fermo a pinza nylon

Cod.		H	Ø d	
94PAF59		44	Ø 4,3	100



**94PAF89** Cricchetto nylon

Cod.		Ø d	
94PAF89		Ø 4,3	50



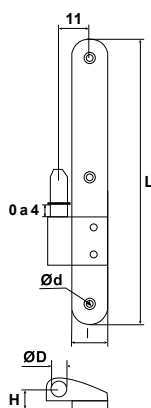
**1391..** Fermo a pinza Ottone nichelato c/biglia Inox

Cod.		
1391 07 2511	NICHELATO	25

# Cardini su piastra micro regolazione verticale (MRV)



Destro



## 132.. Cardine su piastra zama MRV

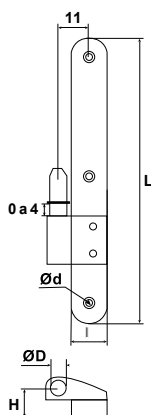
Cod.		L	I	H	Ø D	Ø d	
<b>Destro</b>							
1321080	<b>9005</b>	200	22	15	Ø 10	Ø 5	24
1321020	<b>9016</b>	200	22	15	Ø 10	Ø 5	24
1321000	GREZZO	200	22	15	Ø 10	Ø 5	24
<b>Sinistro</b>							
1322080	<b>9005</b>	200	22	15	Ø 10	Ø 5	24
1322020	<b>9016</b>	200	22	15	Ø 10	Ø 5	24
1322000	GREZZO	200	22	15	Ø 10	Ø 5	24

## 133.. Cardine su piastra zama MRV sinistro

Cod.		L	I	H	Ø D	Ø d	
1330080	<b>9005</b>	200	22	18	Ø10	Ø5	24
1331080	<b>9005</b>	200	22	23	Ø10	Ø5	24
1332080	<b>9005</b>	200	22	25	Ø10	Ø5	24
1333080	<b>9005</b>	200	22	30	Ø10	Ø5	24
1336080	<b>9005</b>	200	22	33	Ø10	Ø5	24
1335080	<b>9005</b>	200	22	50	Ø10	Ø5	24
1339080	<b>9005</b>	200	22	65	Ø10	Ø5	24
1330020	<b>9016</b>	200	22	18	Ø10	Ø5	24
1331020	<b>9016</b>	200	22	23	Ø10	Ø5	24
1332020	<b>9016</b>	200	22	25	Ø10	Ø5	24
1333020	<b>9016</b>	200	22	30	Ø10	Ø5	24
1336020	<b>9016</b>	200	22	33	Ø10	Ø5	24
1335020	<b>9016</b>	200	22	50	Ø10	Ø5	24
1339020	<b>9016</b>	200	22	65	Ø10	Ø5	24
1330000	GREZZO	200	22	18	Ø10	Ø5	24
1331000	GREZZO	200	22	23	Ø10	Ø5	24
1332000	GREZZO	200	22	25	Ø10	Ø5	24
1333000	GREZZO	200	22	30	Ø10	Ø5	24
1336000	GREZZO	200	22	33	Ø10	Ø5	24
1335000	GREZZO	200	22	50	Ø10	Ø5	24
1339000	GREZZO	200	22	65	Ø10	Ø5	24



Destro



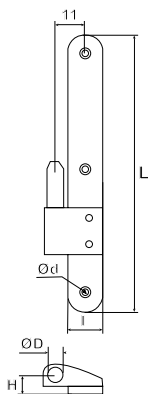
## 134.. Cardine su piastra zama MRV destro

Cod.		L	I	H	Ø D	Ø d	
1340080	<b>9005</b>	200	22	18	Ø10	Ø5	24
1341080	<b>9005</b>	200	22	23	Ø10	Ø5	24
1342080	<b>9005</b>	200	22	25	Ø10	Ø5	24
1343080	<b>9005</b>	200	22	30	Ø10	Ø5	24
1346080	<b>9005</b>	200	22	33	Ø10	Ø5	24
1345080	<b>9005</b>	200	22	50	Ø10	Ø5	24
1349080	<b>9005</b>	200	22	65	Ø10	Ø5	24
1340020	<b>9016</b>	200	22	18	Ø10	Ø5	24
1341020	<b>9016</b>	200	22	23	Ø10	Ø5	24
1342020	<b>9016</b>	200	22	25	Ø10	Ø5	24
1343020	<b>9016</b>	200	22	30	Ø10	Ø5	24
1346020	<b>9016</b>	200	22	33	Ø10	Ø5	24
1345020	<b>9016</b>	200	22	50	Ø10	Ø5	24
1349020	<b>9016</b>	200	22	65	Ø10	Ø5	24
1340000	GREZZO	200	22	18	Ø10	Ø5	24
1341000	GREZZO	200	22	23	Ø10	Ø5	24
1342000	GREZZO	200	22	25	Ø10	Ø5	24
1343000	GREZZO	200	22	30	Ø10	Ø5	24
1346000	GREZZO	200	22	33	Ø10	Ø5	24
1345000	GREZZO	200	22	50	Ø10	Ø5	24
1349000	GREZZO	200	22	65	Ø10	Ø5	24

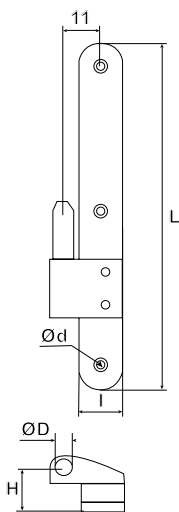
## Cardini su piastra



Destro



Destro



### 122.. Cardine su piastra zama

Cod.		L	I	H	Ø D	Ø d	
<b>Destro</b>							
1221080	9005	200	22	15	Ø 10	Ø 5	24
1221020	9016	200	22	15	Ø 10	Ø 5	24
1221000	GREZZO	200	22	15	Ø 10	Ø 5	24
<b>Sinistro</b>							
1222080	9005	200	22	15	Ø 10	Ø 5	24
1222020	9016	200	22	15	Ø 10	Ø 5	24
1222000	GREZZO	200	22	15	Ø 10	Ø 5	24

### 123.. Cardine su piastra zama sinistro

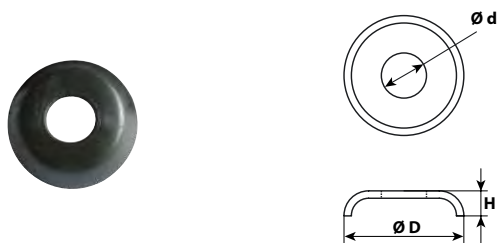
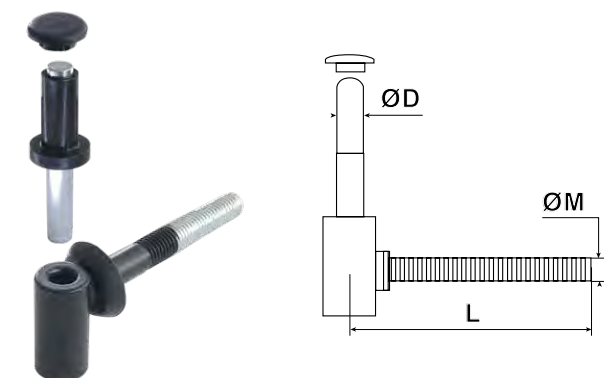
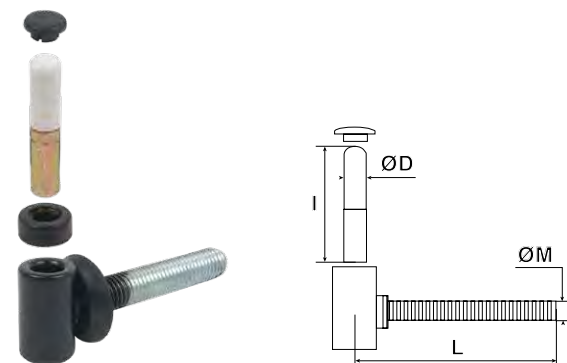
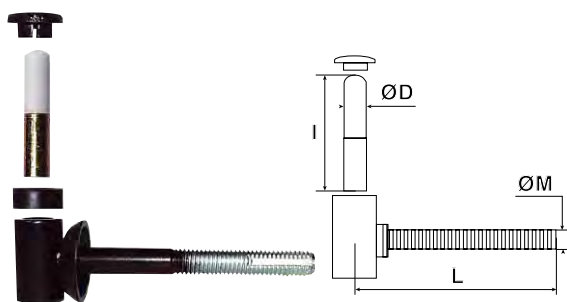
Cod.		L	I	H	Ø D	Ø d	
1230080	9005	200	22	18	Ø10	Ø5	24
1231080	9005	200	22	23	Ø10	Ø5	24
1232080	9005	200	22	25	Ø10	Ø5	24
1233080	9005	200	22	30	Ø10	Ø5	24
1236080	9005	200	22	33	Ø10	Ø5	24
1235080	9005	200	22	50	Ø10	Ø5	24
1239080	9016	200	22	65	Ø10	Ø5	24
1230020	9016	200	22	18	Ø10	Ø5	24
1231020	9016	200	22	23	Ø10	Ø5	24
1232020	9016	200	22	25	Ø10	Ø5	24
1233020	9016	200	22	30	Ø10	Ø5	24
1236020	9016	200	22	33	Ø10	Ø5	24
1235020	9016	200	22	50	Ø10	Ø5	24
1239020	9016	200	22	65	Ø10	Ø5	24
1230000	GREZZO	200	22	18	Ø10	Ø5	24
1231000	GREZZO	200	22	23	Ø10	Ø5	24
1232000	GREZZO	200	22	25	Ø10	Ø5	24
1233000	GREZZO	200	22	30	Ø10	Ø5	24
1236000	GREZZO	200	22	33	Ø10	Ø5	24
1235000	GREZZO	200	22	50	Ø10	Ø5	24
1239000	GREZZO	200	22	65	Ø10	Ø5	24

### 124.. Cardine su piastra zama destro

Cod.		L	I	H	Ø D	Ø d	
1240080	9005	200	22	18	Ø10	Ø5	24
1241080	9005	200	22	23	Ø10	Ø5	24
1242080	9005	200	22	25	Ø10	Ø5	24
1243080	9005	200	22	30	Ø10	Ø5	24
1246080	9005	200	22	33	Ø10	Ø5	24
1245080	9005	200	22	50	Ø10	Ø5	24
1249080	9005	200	22	65	Ø10	Ø5	24
1240020	9016	200	22	18	Ø10	Ø5	24
1241020	9016	200	22	23	Ø10	Ø5	24
1242020	9016	200	22	25	Ø10	Ø5	24
1243020	9016	200	22	30	Ø10	Ø5	24
1246020	9016	200	22	33	Ø10	Ø5	24
1245020	9016	200	22	50	Ø10	Ø5	24
1249020	9016	200	22	65	Ø10	Ø5	24
1240000	GREZZO	200	22	18	Ø10	Ø5	24
1241000	GREZZO	200	22	23	Ø10	Ø5	24
1242000	GREZZO	200	22	25	Ø10	Ø5	24
1243000	GREZZO	200	22	30	Ø10	Ø5	24
1246000	GREZZO	200	22	33	Ø10	Ø5	24
1245000	GREZZO	200	22	50	Ø10	Ø5	24
1249000	GREZZO	200	22	65	Ø10	Ø5	24

+ Perno inox.





**14020..** Cardine a tassello per resina chimica

Cod.		L	I	Ø D	Ø M	
1402080	9005	90	48	Ø 10	Ø 10	24
1402080120	9005	120	48	Ø 10	Ø 12	24
1402080140	9005	140	48	Ø 10	Ø 12	24

**Modello vite lunga p/ isolamento esterno**

1402080180	9005	180	48	Ø 10	Ø 12	24
------------	------	-----	----	------	------	----

**+** Perno anti-usura.

**1602080** Cardine a tassello tutto filetto

Cod.		L	I	Ø D	Ø M	
1602080		70	48	Ø 10	Ø 12	24

**1502..** Cardine per resina chimica D12 mm

Cod.		L	Ø M	Ø D	
1502080	9005	90	12	Ø 12	24
1502080120	9005	120	12	Ø 12	24
1502080140	9005	140	12	Ø 12	24
1502080180	9005	180	12	Ø 12	24
1502080240	9005	240	16	Ø 12	24

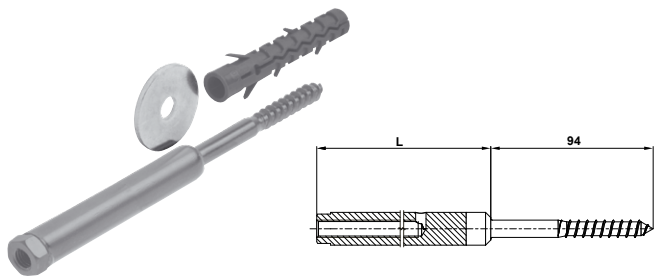
- +**
- Antisfilamento accidentale
  - Boccola in nylon
  - Rosetta di copertura
  - Tappo di finitura
  - Gambo M12
  - Finitura zincato + verniciato

**2700..** Tappo di protezione

Cod.		H	Ø D	
2700080		7	Ø10	40
2701080		7	Ø12	40

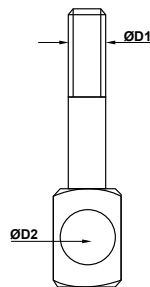
**1402R1..** Rosetta di copertura

Cod.		H	Ø D	Ø d	
1402R1080		7	Ø30	Ø10	40
1402R1280		7	Ø30	Ø12	40



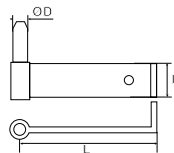
**133..** Prolunghe per isolamento

Cod.	Z.BIANCO	L	Ø D	
1330 0050 03	Z.BIANCO	50	Ø 10	10
1330 0070 03	Z.BIANCO	70	Ø 10	10
1330 0090 03	Z.BIANCO	90	Ø 10	10
1330 0110 03	Z.BIANCO	110	Ø 10	10
1330 0130 03	Z.BIANCO	130	Ø 10	10
1330 0150 03	Z.BIANCO	150	Ø 10	10



**99BS0..** Dima per foro

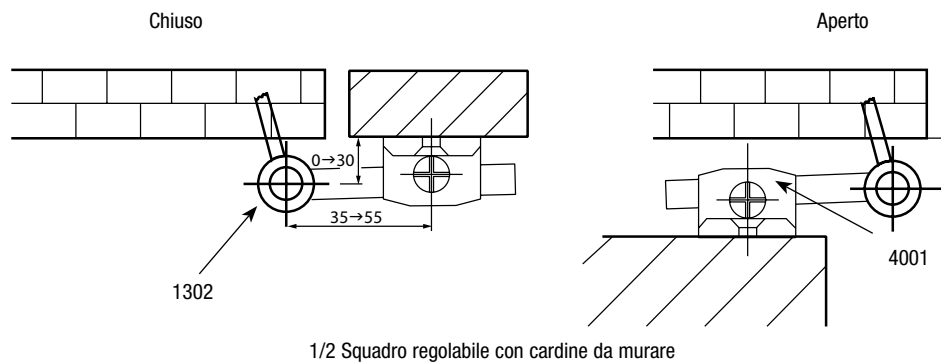
Cod.	Z.BIANCO	Ø D1	Ø D2	
99BS05	Z.BIANCO	Ø10	Ø16	1
99BS06	Z.BIANCO	Ø12	Ø16	1



**13020..** Cardine a murare acciaio

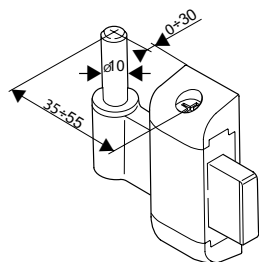
Cod.	Z.BIANCO	L	I	Ø D	
1302080	9005	133	30	Ø 10	24
1302020	9016	133	30	Ø 10	24

Schemi di posizionamento





Destro



### 100.. Cardine regolabile zama

Cod.		B	Ø D	

#### Destro

1005080	<b>9005</b>	35-55	Ø 10	12
1005020	<b>9016</b>	35-55	Ø 10	12
1005000	<b>GREZZO</b>	35-55	Ø 10	12

#### Sinistro

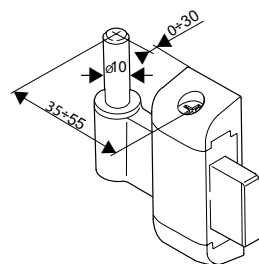
1006080	<b>9005</b>	35-55	Ø 10	12
1006020	<b>9016</b>	35-55	Ø 10	12
1006000	<b>GREZZO</b>	35-55	Ø 10	12



Perno inox. Persiana semplice.



Destro



### 100.. Cardine regolabile ad angolo zama

Cod.		B	Ø D	

#### Destro

1003080	<b>9005</b>	40-60	Ø 10	12
1003020	<b>9016</b>	40-60	Ø 10	12
1003000	<b>GREZZO</b>	40-60	Ø 10	12

#### Sinistro

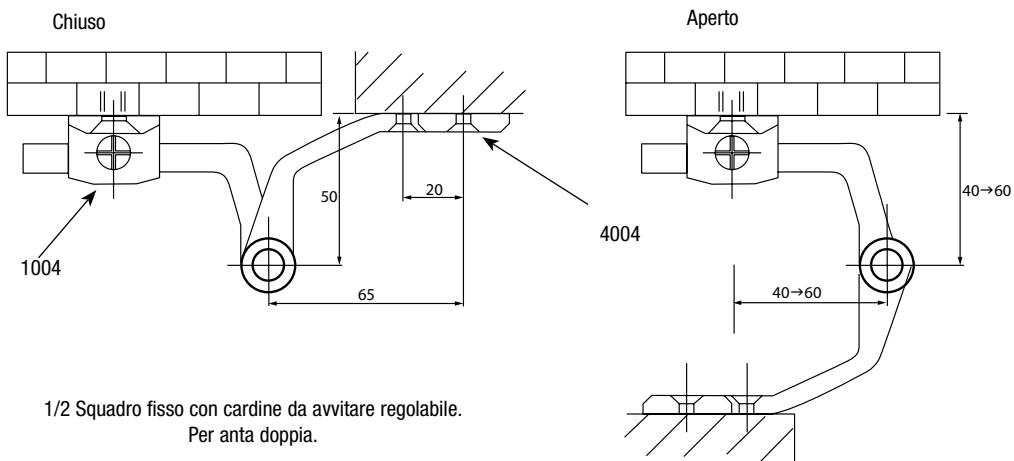
1004080	<b>9005</b>	40-60	Ø 10	12
1004020	<b>9016</b>	40-60	Ø 10	12
1004000	<b>GREZZO</b>	40-60	Ø 10	12



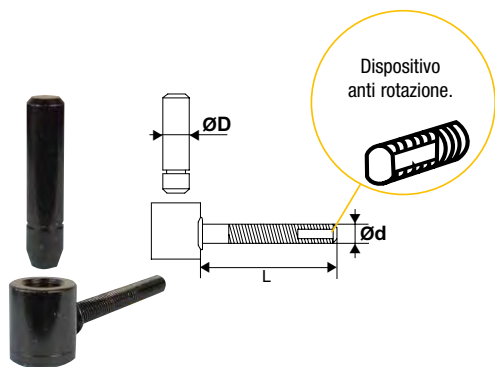
Persiana doppia.



### Schemi di posizionamento



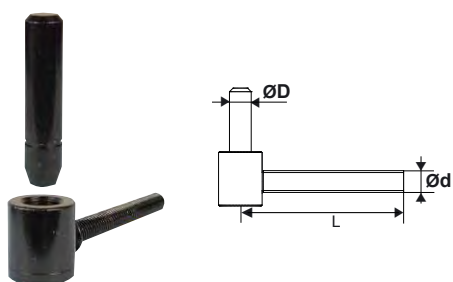
1/2 Squadro fisso con cardine da avvitare regolabile.  
Per anta doppia.



611..

Cardine clips acciaio

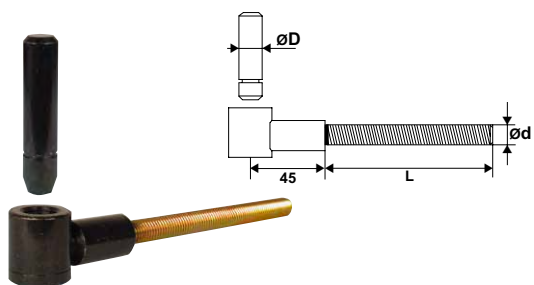
Cod.		L	Ø D	Ø d	
6117B26		70	Ø12	M10	30
6118B26		120	Ø12	M10	30
6117B22	Z.BIANCO	70	Ø12	M10	30
6118B22	Z.BIANCO	120	Ø12	M10	30



611..

Cardine clips acciaio

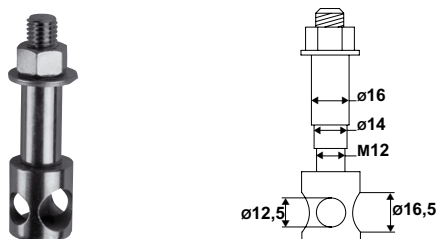
Cod.		L	Ø D	Ø d	
6117V26		90	Ø12	M12	30
6118V26		120	Ø12	M12	30



6117Y16

Cardine clips acciaio gambo rinforzato

Cod.		L	Ø D	Ø d	
6117Y16		130	Ø12	M12	20



99BS011

Dima per posa universale

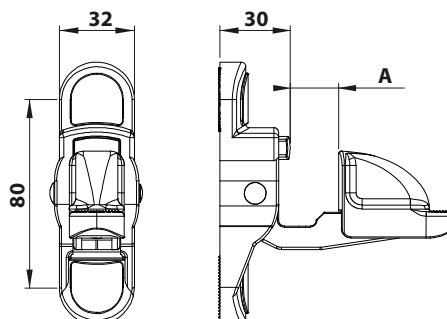
Cod.		
99BS011	Z.BIANCO	1





***FERMAPERSIANE***

# FERMAPERSIANA ACA



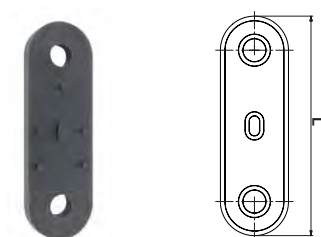
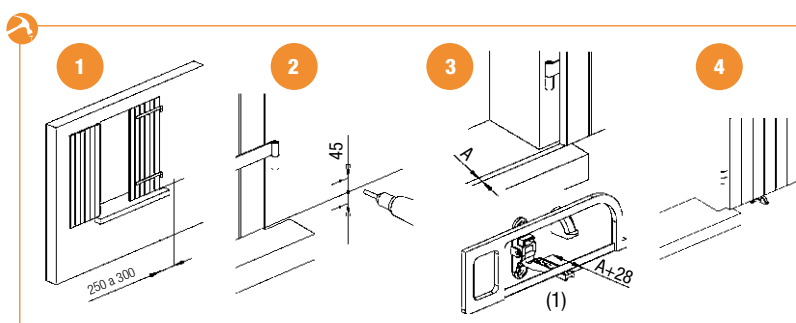
## 3094S.. Fermapersiana automatico nylon con viti

Cod.		A	Ø d	
3094S09		24/36	Ø5,5	50
3094S89		40/52	Ø5,5	50
3094S39		74/86	Ø5,5	20
3094S69		133/145	Ø5,5	20
3094S19		24/36	Ø5,5	50
3094S99		40/52	Ø5,5	50
3094S49		74/86	Ø5,5	20
3094S79		133/145	Ø5,5	20

## 3094T.. Fermapersiana automatico nylon senza viti

Cod.		A	Ø d	
3094T09		24/36	Ø5,5	50
3094T89		40/52	Ø5,5	50
3094T39		74/86	Ø5,5	50
3094T69		133/145	Ø5,5	50
3094T19		24/36	Ø5,5	50
3094T99		40/52	Ø5,5	50
3094T49		74/86	Ø5,5	50
3094T79		133/145	Ø5,5	50

**+** Realizzato in tecnopolimero, il FERMAPERSIANE AUTOMATICO IN MATERIALE COMPOSITO (ACA) è : robusto, regolabile, accorciabile, dotato di un piccolo AMMORTIZZATORE con molla inossidabile per evitare la vibrazione della persiana per effetto del vento, resistente alla corrosione, trattato contro i raggi UV. I fermapersiane automatici sono regolabili senza tagli da 24 a 36, da 40 a 52, da 74 a 86, da 133 a 145 (1).



## 3094C0.. Spessore nylon

Cod.		
3094C06		25
3094C0C		25

# FERMO A CALAMITA

# NOVITÀ

## Fermo a calamita ovale

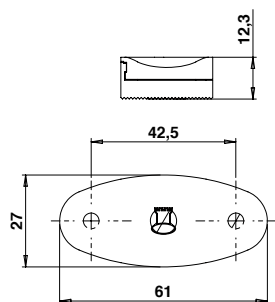


## Fermo a calamita tondo



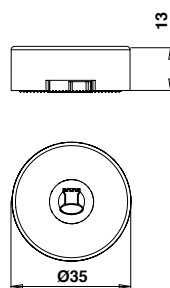
### Punti di forza

- Forza del magnete 5 kg.
- Viti a scomparsa.
- Fissaggio con viti standard 4,2 mm o con Turboviti 7,5 mm.



### 94PAF7.. Fermo a calamita ovale

Cod.	Colori	Quantità
94PAF76	Black	20
94PAF7C	White	20



### 94PAF8.. Fermo a calamita tondo

Cod.	Colori	Quantità
94PAF86	Black	20
94PAF8C	White	20



### 95PAF7.. Spessore 3 mm sovrapponibile

Cod.	Colori	Quantità
95PAF76	Black	40
95PAF7C	White	40



### 95PAF8.. Spessore 3 mm sovrapponibile

Cod.	Colori	Quantità
95PAF86	Black	40
95PAF8C	White	40

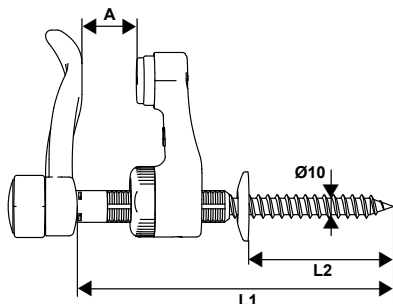


### 95PAF0.. Dima di foratura

Cod.	Colori	Quantità
95PAF00	Black	10



# FRULLETTO S4000 NYLON



- + - Blocco a foglia antigraffio.
- Altissima resistenza meccanica.
- Facile regolazione della battuta.
- Ammortizzatore a molla con gommino antiurto.

## 94PA4.. Frulletto S4000 nylon

Cod.		L1	L2	A	
94PA406		130	70	12/46	50
94PA446		160	70	12/76	50
94PA416		200	70	12/116	50
94PA40C		130	70	12/46	50
94PA44C		160	70	12/76	50
94PA41C		200	70	12/116	50

### Modello vite lunga p/isolamento esterno

94PA426		200	140	12/46	50
94PA436		280	150	12/116	50
94PA42C		200	140	12/46	50
94PA43C		280	150	12/116	50



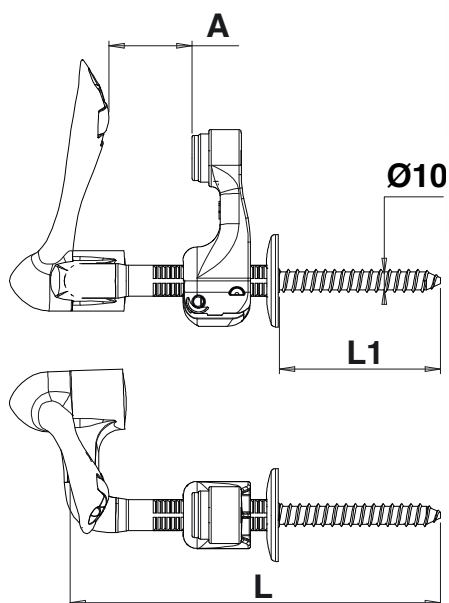
## A29570.. Tasselli

Cod.		L	
A295708		80	100
A295709		130	100

# FRULLETTO NYLON ELICA

**NOVITÀ**

**FERMAPERSIANE**



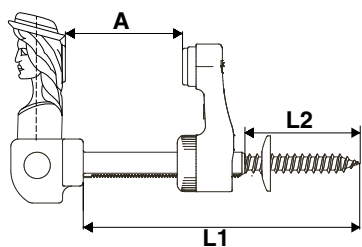
## Punti di forza

- Battuta regolabile a bloccaggio rapido.
- Design accattivante ed innovativo.
- Rullo di protezione antiraffio.
- Varie misure disponibili – anche maxi.

### 94PA6.. Fulletto nylon Elica

Cod.		L	L1	A	
94PA606		160	70	12/46	50
94PA646		190	70	12/76	50
94PA616		230	70	12/116	50
94PA656		300	100	12/156	50
94PA666		350	150	12/156	50
94PA60C		160	70	12/46	50
94PA64C		190	70	12/76	50
94PA61C		230	70	12/116	50
94PA65C		300	100	12/156	50
94PA66C		350	150	12/156	50

# PASTORELLA S4000 NYLON



## 94PB.. Pastorella S4000 nylon

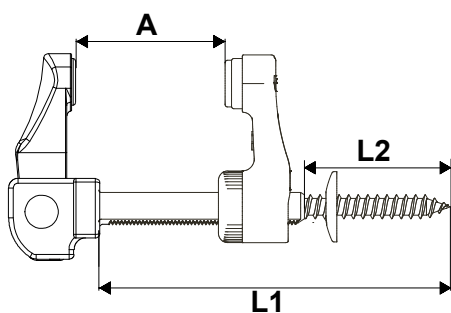
Cod.		L1	L2	A	
94PB406		110	60	22/30	50
94PB416		160	75	22/65	50
94PB436		200	65	22/115	50
94PB40C		110	60	22/30	50
94PB41C		160	75	22/65	50
94PB43C		200	65	22/115	50
<b>Modello vite lunga p/isolamento esterno</b>					
94PB426		200	115	22/65	50
94PB446		280	144	22/115	50



## A29570.. Tasselli

Cod.		L	
A295708		80 100	
A295709		130 100	

# OMETTO S4000 NYLON



## 94P04.. Ometto S4000 nylon

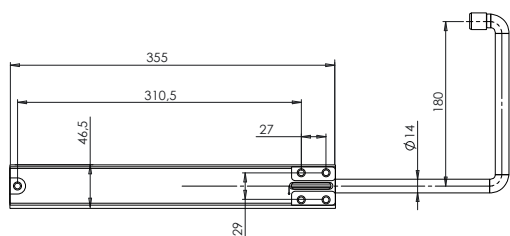
Cod.		L1	L2	A	
94P0416		160	75	22/65	50
94P0436		200	65	22/115	50
94P041C		160	75	22/65	50
94P043C		200	65	22/115	50
<b>Modello vite lunga p/isolamento esterno</b>					
94P0426		200	115	22/65	50
94P0446		280	144	22/115	50
94P042C		200	115	22/65	50
94P044C		280	144	22/115	50

## A29570.. Tasselli

Cod.		L	
A295708		80	100
A295709		130	100

# FERMAPERSIANA UNIVERSALE MAXI

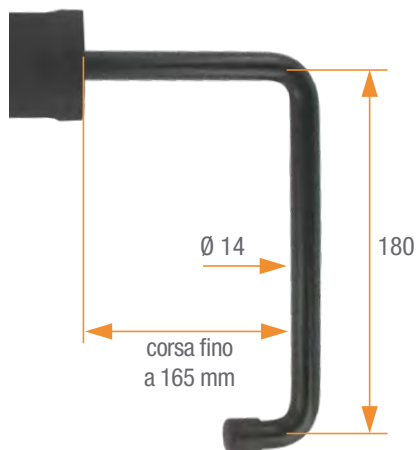
FERMAPERSIANE



## 947077.. Fermapersiana Universale maxi

Cod.		
9470776		10
947077C		10

## VANTAGGI



### Resistenza :

- Braccio Ferro da  $\varnothing 14$ .
- All'ossidazione : doppio trattamento superficiale del braccio (zincato + verniciato).

### Versatilità :

- Compatibile con persiane Legno, Alluminio, PVC e Ferro blindate.
- Braccio adattabile (regolabile) : corsa fino a 165 mm.

### Utilizzo :

#### Braccio

- Blocco del braccio in posizione a riposo.
- Ritorno automatico del braccio grazie alla sua molla.
- Doppia protezione : tappo + incontro PVC.

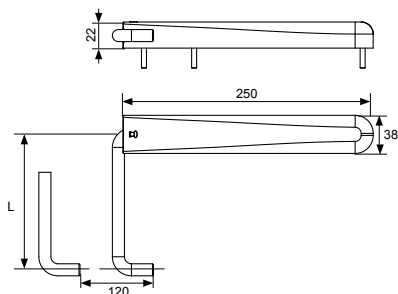
#### Incontri

- Incontri pvc che evitano la degradazione della spalletta.
- A scelta : incontro in appoggio o ad annegare nella mazzetta.
- Incontro pvc per il blocco del braccio : evita che il braccio esca dal suo alloggiamento o che scivoli sulla spalletta.

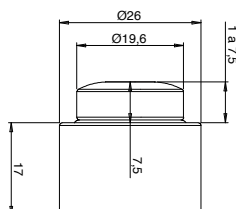
### Estetica :

- Carter di copertura nylon che nasconde le viti di fissaggio.

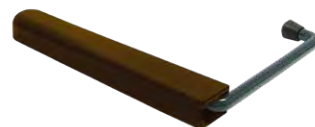
# FERMAPERSIANA UNIVERSALE



**+** Per una tenuta ottimale far lavorare la leva a fine corsa



RAL 9016



RAL 8014



RAL 6005



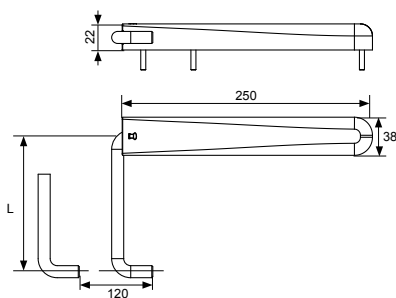
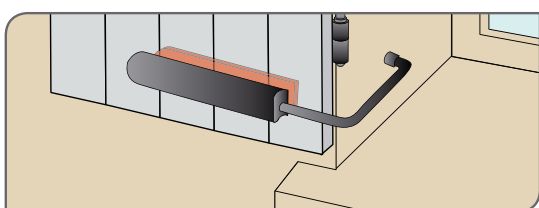
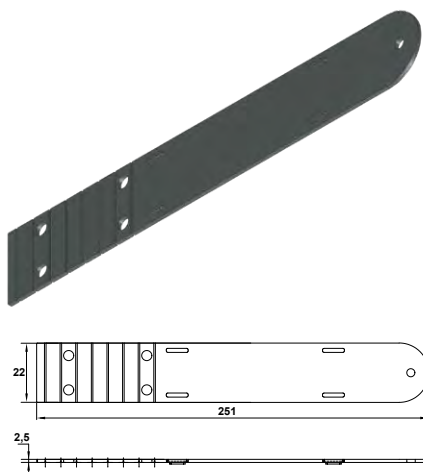
RAL 7004

## 9470I.. Fermapersiana Universale

Cod.		L	
9470I7	9005	135	12
9470I8	9005	180	12
9470I7C	9016	135	12
9470I8C	9016	180	12
9470I757	8014	135	12
9470I857	8014	180	12
9470I758	6005	135	12
9470I858	6005	180	12
9470I753	7004	135	12
9470I853	7004	180	12

## 94PAE1.. Battuta nylon ammortizzata

Cod.		
94PAE16		20
94PAE1C	TRASP	20



## 9470C06 Spessore nylon per Fermapersiana Universale 2,5 mm

Cod.



9470C06 XXXX 40



- Sovrapponibile
- Adattabile ad ogni tipo di persiana
- Consente la corretta applicazione del fermo Universale anche sulle persiane con profilo verticale a sormonto sulla fascia orizzontale.

## 9470J.. Fermapersiana Universale Inox

Cod.



L



9470J7	9005	135	12
9470J8	9005	180	12
9470J7C	9016	135	12
9470J8C	9016	180	12
9470J757	8014	135	12
9470J857	8014	180	12
9470J758	6005	135	12
9470J858	6005	180	12
9470J753	7004	135	12
9470J853	7004	180	12



Disponibile anche con braccio zincato.

## 9470586 Boccola D12 per fermapersiana universale

Cod.



9470586 XXXX 100

## 9470576 Gommino per braccio

Cod.

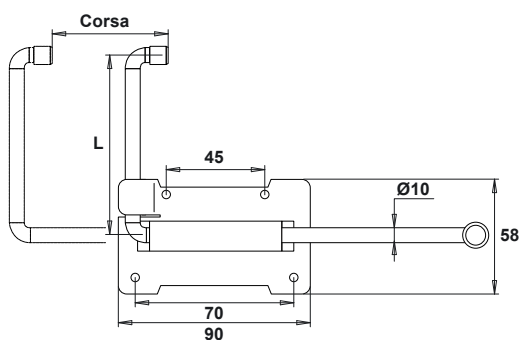


9470576 XXXX 10

# FERMAPERSIANA A LEVA M0

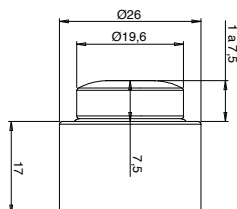


Sinistro



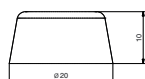
## 9470M.. Fermapersiana a Leva M0

Cod.		L	Corsa	
<b>Dx</b>				
9470M713	Z.NERO	135	105	20
9470M813	Z.NERO	180	105	20
9470M913	Z.NERO	135	150	20
<b>Sx</b>				
9470M723	Z.NERO	135	105	20
9470M823	Z.NERO	180	105	20
9470M923	Z.NERO	135	150	20



## 94PAE1.. Battuta nylon ammortizzata

Cod.		
94PAE16	Z.NERO	20
94PAE1C	TRASP	20



## A115019 Tampone gomma con rondella inox nera

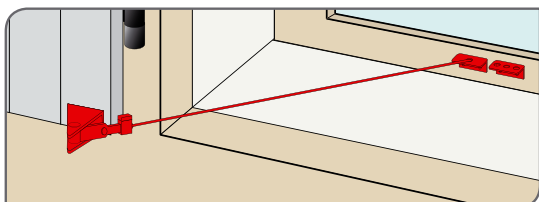
Cod.		
A115019	Z.NERO	100



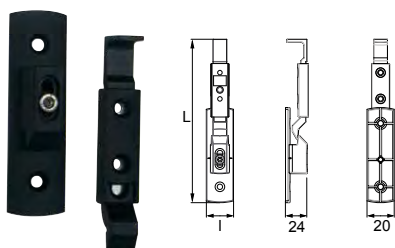
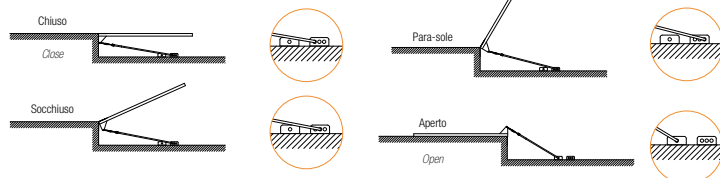


**7703.. Fermo a Braccio di sicurezza**

Cod.		L	
7703103	<b>CATA</b>	463	10
7703203	<b>CATA</b>	576	10

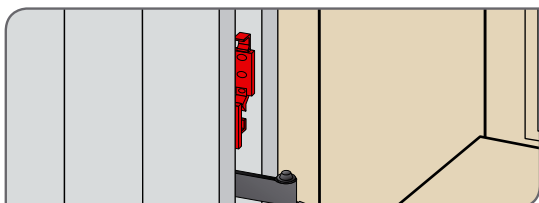


**Differenti posizioni realizzabili**



**94PAF.. Fermapersiane auto verticale**

Cod.		L	I	
94PAF39	<b>9005</b>	180	30	20
94PAF49	<b>9016</b>	180	30	20



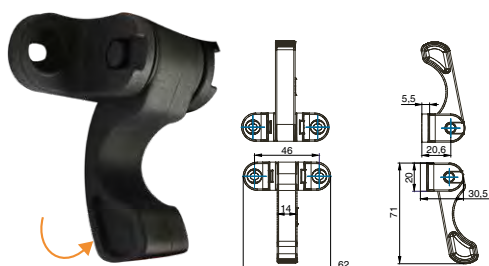
**Composizione**

Con viti e tasselli per Fissaggio a muro.



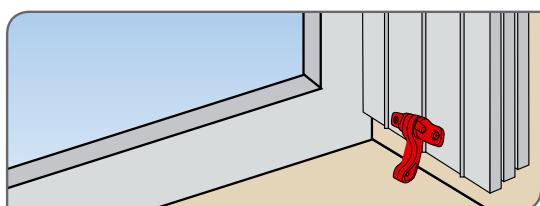
**94PC0.. Spessore Nylon**

Cod.		
94PC06	<b>25</b>	
94PC0C	<b>25</b>	



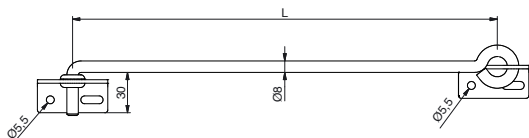
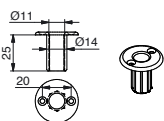
**920401.. Fermo per persiane ripieghevoli**

Cod.		
9204016	<b>50</b>	
92040153	<b>GRIGIO</b>	50



- Pratico
- Estetico
- Resistente agli UV
- Resistente al gelo
- Facile da montare
- Blocca su tutte le soglie
- Disponibile in grigio RAL 7004 e nero RAL 9005.

# FERMO A BRACCIO



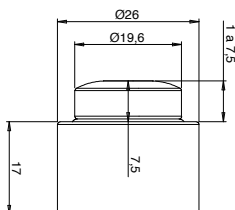
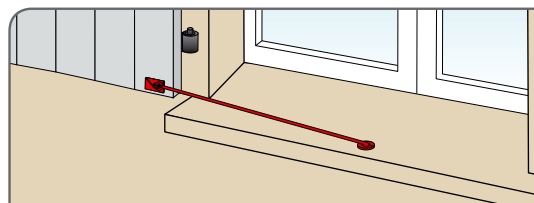
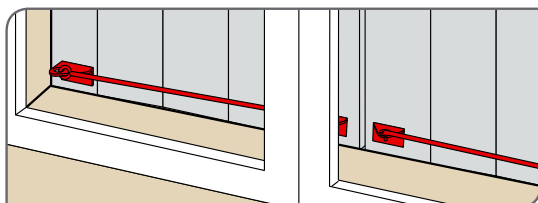
## 7705..

### Fermo a braccio

Cod.		L	Mano	
7705306	9005	284	Dx	20
7705316	9005	284	Sx	20
7705406	9005	384	Dx	20
7705416	9005	384	Sx	20



- Puntale D.8 mm
- Piastrina per posizione di riposo
- Passafilo in gomma
- Finitura Cataforesi + Ral 9005
- Pozzetto in nylon



## 94PAE1..

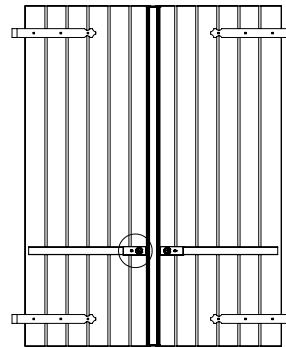
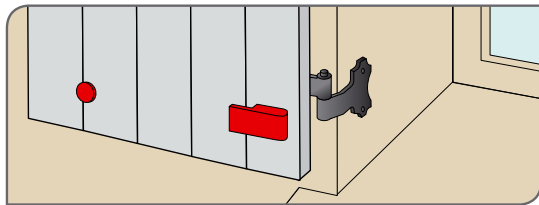
### Battuta nylon ammortizzata

Cod.		
94PAE16	■	20
94PAE1C	TRASP	20

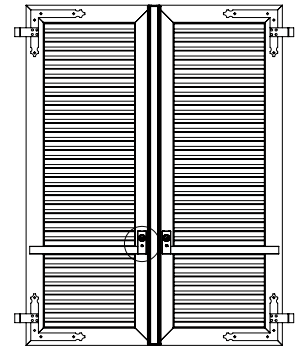
# FERMO A TIRARE VERNICIABILE



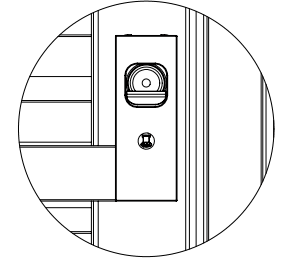
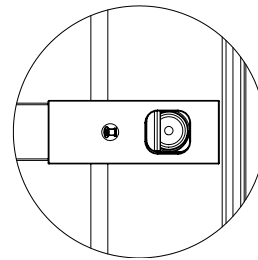
Interamente verniciabile. Carter alluminio copri cavo inox.  
Versatile. Facile da installare.



MONTAGGIO ORIZZONTALE



MONTAGGIO VERTICALE



## 93AL4. Fermo a tirare verniciabile

Cod.



93AL410 GREZZO 10

## 93AL5. Profilo alluminio copri cavo

Cod.



93AL500 GREZZO 1000 5

### Facilità di utilizzo

- Movimentazione delle ante senza sporgersi all'esterno.
- Maniglia ergonomica 1 che facilita l'apertura e la chiusura dell'anta.
- Bloccaggio automatico dell'anta aperta.
- Sblocco rapido e facilità di chiusura.
- Battuta in gomma 2 per evitare shock.

### Versatilità

- Si installa su ogni tipo di anta (Legno, Alluminio, Pvc)
- Montaggio Orizzontale o Verticale 3.
- Incontro Inox regolabile con spessori nylon per bloccare l'anta alla distanza desiderata dalla facciata 4.
- Dima per rapida determinazione dell'incontro Inox a muro.

### Design

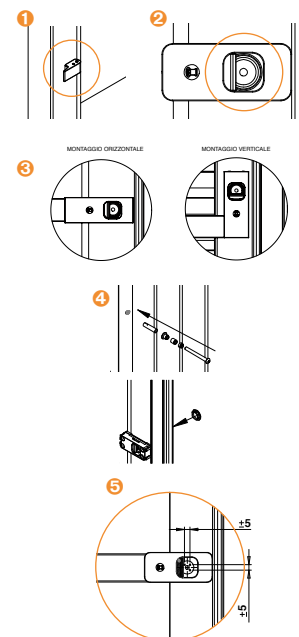
- Tutti i componenti a vista sono verniciabili (scocca, copri filo, maniglia, ...).
- Ridotto impatto visivo.
- Incontro a muro di dimensioni minimali.

### Facilità di montaggio

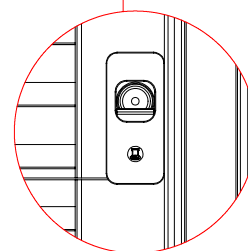
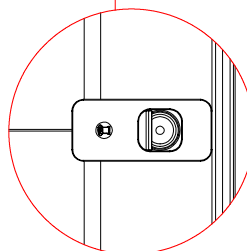
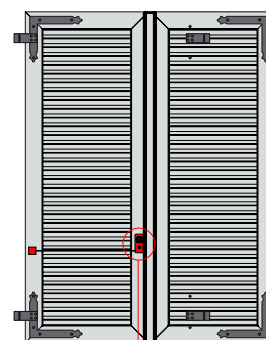
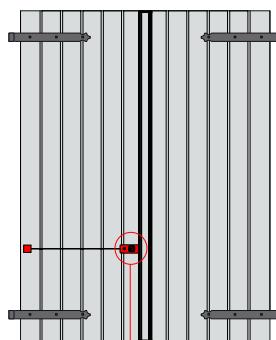
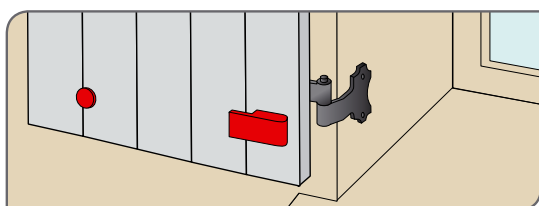
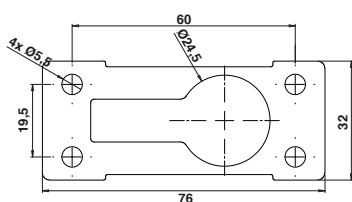
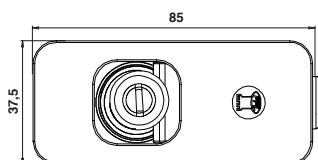
- Istruzioni di posa e dima di foratura in dotazione.
- Installazione possibile direttamente in cantiere e dall'interno dell'abitazione..
- Tolleranza errori di foratura di +/- 5mm in orizzontale e +/- 5mm in verticale 5.
- Cavo Inox da 1,1m. per l'installazione su ante fino a 900 di larghezza.

### Imballaggio

- I sacchetti contengono : blocco + cavo inox + maniglia + aggancio inox + carter e tappi nylon + istruzioni di posa + dima di foratura.
- Il profilo alluminio copri cavo è da ordinare separatamente - L=1000 mm.
- E' cura dell'installatore scegliere la viteria più indicata al tipo di supporto su cui verrà fissato il fermapersiana.



# FERMO A TIRARE NYLON



## Punti di forza

- Pratico da utilizzare
- Versatile
- Automatico
- Facile da installare

## 93CR11.. Fermo a tirare nylon

Cod.	Colori	Quantità
93CR116	Black	10
93CR11C	White	10

## Montaggio Orizzontale



Lato esterno



Lato interno

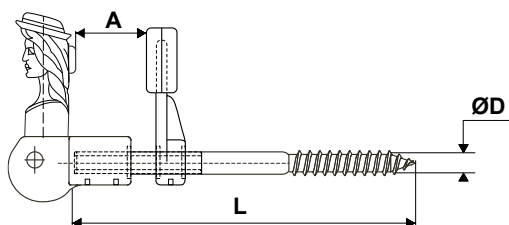
## Montaggio Verticale



Lato esterno



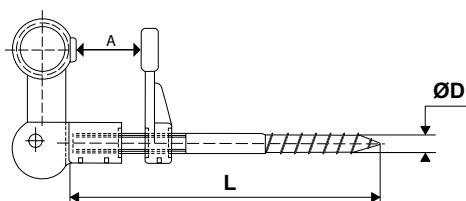
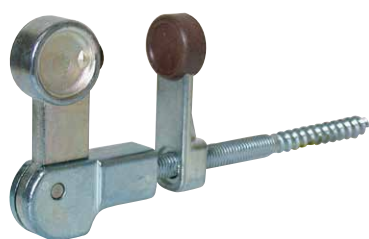
Lato interno



## 94236.. Fermapersiane testa di pastorella zama

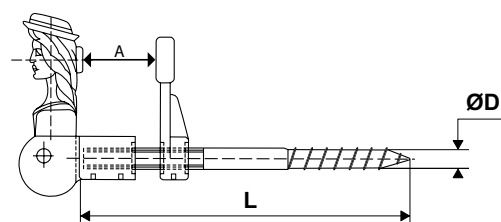
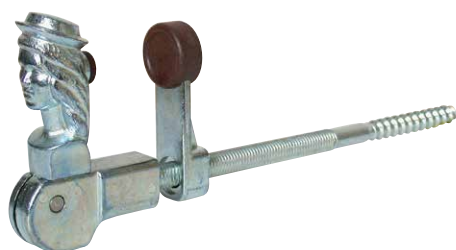
Cod.		L	Ø D	A	
942360J	9005	150	Ø10	40 o 70	10
942361J	9005	200	Ø10	40, 70 o 95	10
942360P	9016 - 80%	150	Ø10	40 o 70	10
942361P	9016 - 80%	200	Ø10	40, 70 o 95	10

**+** Non teme la corrosione. Rapido da installare. Semplice da regolare. Battuta e contro battuta in materiale plastico. Gambo M10 appiattito per fissaggio con chiave. Bello e robusto.



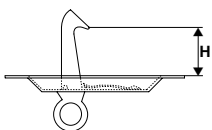
## 1751 0.. Fermapersiane elemento tondo

Cod.		L	Ø D	A	
1751 0150 18	9005	150	Ø10	da 25 a 65	25
1751 0200 18	9005	200	Ø10	da 25 a 100	25
1751 0250 18	9005	250	Ø10	da 25 a 100	25
1751 0150 03	Z.BIANCO	150	Ø10	da 25 a 65	25
1751 0200 03	Z.BIANCO	200	Ø10	da 25 a 100	25
1751 0250 03	Z.BIANCO	250	Ø10	da 25 a 100	25



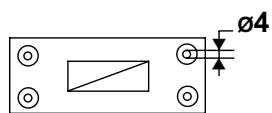
## 1753 0.. Fermapersiane testa di pastorella

Cod.		L	Ø D	A	
1753 0150 18	9005	150	Ø10	da 25 a 65	10
1753 0200 18	9005	200	Ø10	da 25 a 100	10
1753 0250 18	9005	250	Ø10	da 25 a 100	10
1753 0150 03	Z.BIANCO	150	Ø10	da 25 a 65	10
1753 0200 03	Z.BIANCO	200	Ø10	da 25 a 100	10
1753 0250 03	Z.BIANCO	250	Ø10	da 25 a 100	10



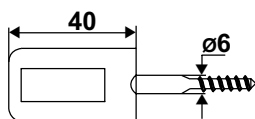
## 9202.. Fermo a molla passante ferro

Cod.		H	
9202256		40	50
9202086		45	50
9202136		50	50
9202226		55	50
9202096		90	50
9202012	Z.BIANCO	40	50
9202032	Z.BIANCO	50	50



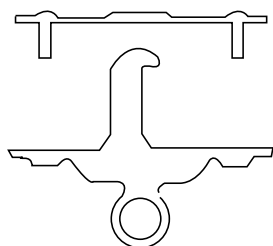
## 9202.. Contropiastra d'arresto ferro

Cod.		U
9202103	Z.NERO	50 %
9202092	Z.BIANCO	50 %

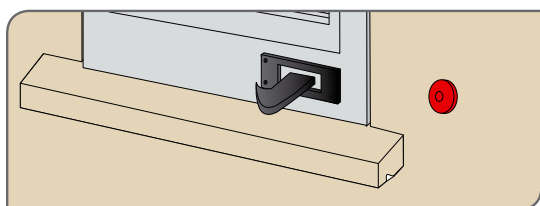
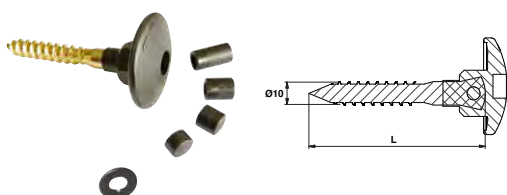
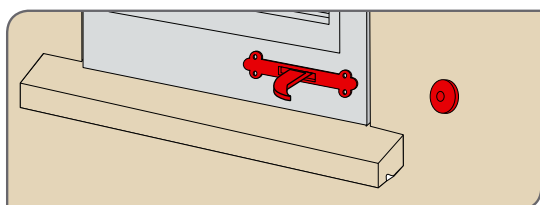


## 92020.. Aggancio a muro ferro

Cod.		U
9202063	Z.NERO	50
9202052	Z.BIANCO	50



Per ante di spessore  
(vedi tabella)



## 92CR0.. Fermo a molla passante nylon

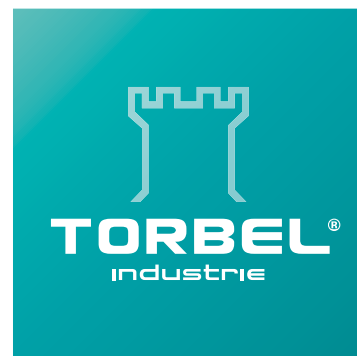
Cod.		Spessore	
92CR019		24/36	10
92CR039		34/46	10
92CR029		24/36	10
92CR049		34/46	10



Realizzato in tecnopolimero, il fermo a molla passante si adatta perfettamente a tutte le ante PVC e Alluminio di sezione compresa tra 24 e 36 mm o 34 e 46 mm. Completo di viteria, tasselli ed istruzioni di posa.

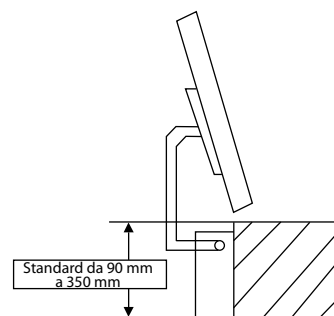
## 92CR1.. Aggancio regolabile fermo a molla

Cod.		L	
92CR106		75	50
92CR116		180	50
92CR10C		75	50
92CR11C		180	50



***APRIPERSIANA***





Ogni kit è composto dai seguenti elementi:



### 77040.. KOMODO® c/ manovella

Cod.		Modelle
770401E	<b>9005</b>	DX
770402E	<b>9005</b>	SX



### 77041.. KOMODO® c/ asta snodata

Cod.		Modelle
770411E	<b>9005</b>	DX
770412E	<b>9005</b>	SX



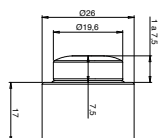
### 770490E Kit distanziale p/ zanzariera L155

Cod.	
770490E	<b>9005</b>



### 7704919 Asta snodata lunga p/ KOMODO®

Cod.	
7704919	<b>9005</b>



### 94PAE1.. Battuta nylon ammortizzata

Cod.		
94PAE16	<b>9005</b>	20
94PAE1C	<b>TRASP</b>	20



Manovella interna



Imposta aperta

## FASE DI MONTAGGIO DEL KIT "KOMODO®"

KOMODO®

Nuovo scatolato ideale anche per finestre alluminio

Passa a lato della squadretta di rinforzo grazie al punto di foratura decentrato



**Misurare** la distanza tra finestra e persiana chiusa.  
Ad esempio : 200mm



**Tagliare** il tubolare alla misura ottenuta sottraendo 5mm.  
Ad esempio :  
200mm - 5mm = 195 mm



**Inserire** il coperchio in PVC nel tubolare.

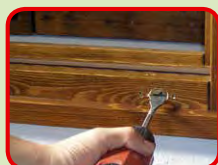


**Verificare** la corretta chiusura della persiana.



**Segnare** all'interno il telaio.

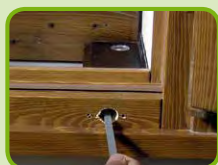
Fora comodamente con qualunque mandrino



**Forare** il telaio della finestra con una punta con diametro 13 mm.



**Fissare** il tubolare usando i fori più idonei.



**Inserire** la barra quadra all'interno del meccanismo attraverso il telaio della finestra.



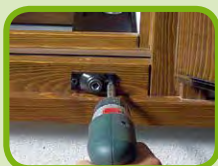
**Segnare** a filo-telaio-finestra la barra quadra e tagliarla a filo.

Nuovo comando interno rinforzato



**Inserire** il canotto nella barra quadra.

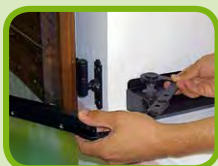
Nuova manovella ergonomica zama



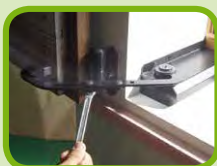
**Fissare** il canotto.



**Inserire** la manovella e girare per verificare il corretto movimento della medesima.



**Inserire** il braccio guida nell'apposito quadro del tubolare.



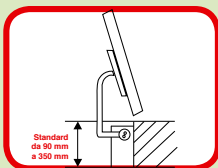
**Aprire** la persiana a 180° verificando il corretto movimento di apri/chiedi e bloccare con chiave le viti sottostanti il braccetto.

Frizione Torbel antirottura



**Chiudere** la persiana, posizionare la guida a 5 mm dal blocco frizione e fissarla.

Disponibile su misura per qualunque dimensione



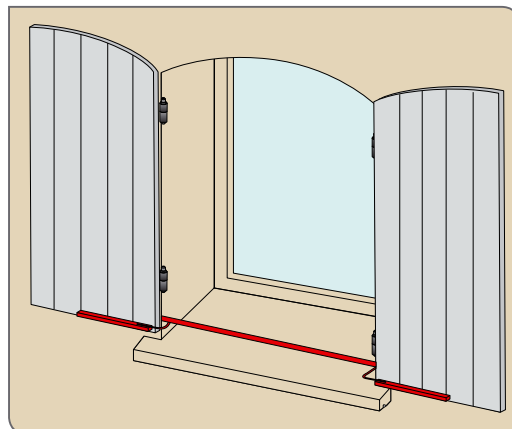
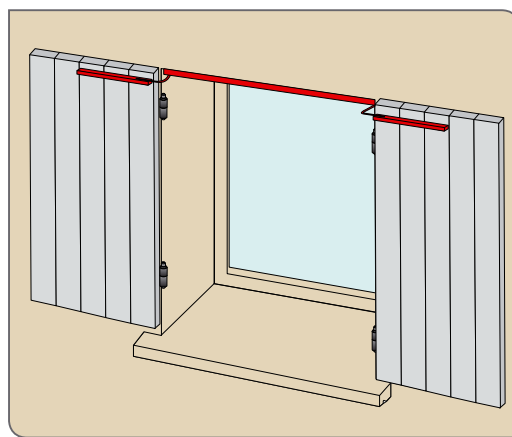
Per l'impiego di KOMODO® è necessario uno spazio minimo di 90 mm tra l'infisso esterno e quello interno.  
**Misure superiori a richiesta**

Nel caso in cui la manovella non potesse ruotare per mancanza di spazio, usare l'asta snodata di manovra. (es. cucine banchine profonde ecc...)



## CARATTERISTICHE

Concepiti per qualsiasi apertura di larghezza tra 600 mm e 1600 mm si posano in meno di 1 ora. Questi automatismi sono particolarmente discreti, il che lascia alla vostra facciata il suo aspetto originale. Prodotto testato su 7000 cicli di funzionamento (apertura e chiusura) e sotto garanzia per 2 anni. Concepiti per tutti i budget di spesa, le loro opzioni vi permetteranno di soddisfare i vostri clienti più esigenti.



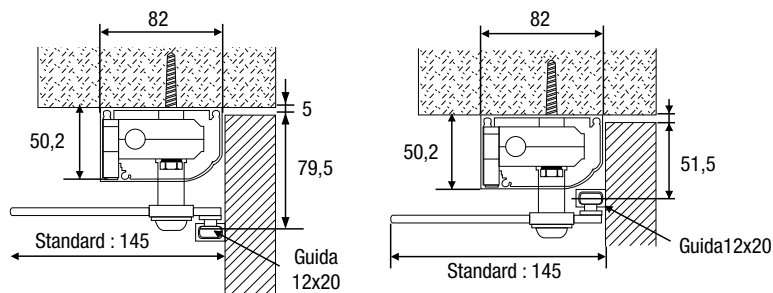
Adattabile su aperture da 600 a 1600 mm (secondo il modello)

Spazio minimo tra la finestra e la persiana per la posa di una persiana standard: 150 mm



Slitta in profilo alluminio verniciato bordi arrotondati, terminali in policarbonato, da posare con scanalatura in basso.

Braccio di manovra spessore 6 mm + accoppiamento con boccola D10 mm



## CGV

La garanzia degli automatismi per ante battenti è di : 2 anni dalla data di acquisto, sotto presentazione di un documento che lo comprovino o 3 anni dalla data di fabbricazione. In ogni caso, va indicato il N° di serie indicato sull'apparecchio. La rimozione e la nuova posa sono a carico del cliente.

Estratto delle nostre condizioni di vendita :

7- RECLAMI:

7.1- I nostri articoli sono garantiti contro ogni difetto di fabbricazione (nel quadro di una loro normale utilizzazione). In caso di forniture difettose, di errori di dimensioni o altro, i nostri obblighi si limitano alla sostituzione pura e semplice degli articoli incrinati, senza alcuna indennità di sorta.

7.4- Nessun reso sarà accettato previa nostra autorizzazione scritta.

## Automatismi per persiane a battente

### 771500.. Kit Uomo presente 1-2 ante

Cod.	Regolazioni 1 ante	Regolazioni 2 ante	
771500H-1	600 à 1000	780 à 1400	1
77150038-1	600 à 1000	780 à 1400	1
77150039-1	600 à 1000	780 à 1400	1

### 771520.. Kit Fine corsa 1-2 ante

Cod.	Regolazioni 1 ante	Regolazioni 2 ante	
771520H-1	660 à 1300	860 à 1600	1
77152038-1	660 à 1300	860 à 1600	1
77152039-1	660 à 1300	860 à 1600	1

### 771540.. Kit Radio Fine corsa 1-2 ante

Cod.	Regolazioni 1 ante	Regolazioni 2 ante	
771540H-1	660 à 1300	860 à 1600	1
77154038-1	660 à 1300	860 à 1600	1
77154039-1	660 à 1300	860 à 1600	1

Motorizzazioni su misura a richiesta.

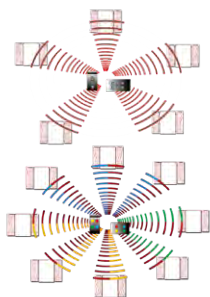
## Scegliere il vostro radiocomando

### 1 Gruppo

Un solo impulso per azionare tutte le persiane.

### 6 Gruppi

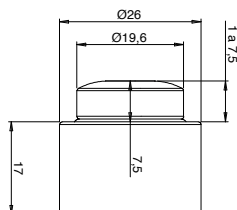
- Gruppo 1
- Gruppo 2
- Gruppo 3
- Gruppo 4
- Gruppo 5
- Gruppo 6



### 7715.. Radiocomandi

Cod.	Fissaggi	Gruppo	
7715619	Mobile	1 groupe	1
7715709	A muro	6 groupes	1
7715719	Mobile	6 groupes	1

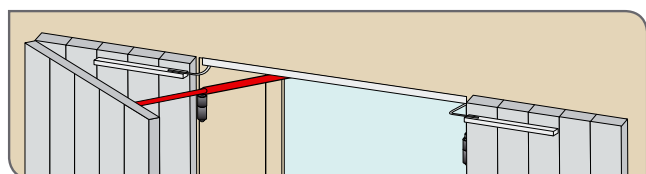
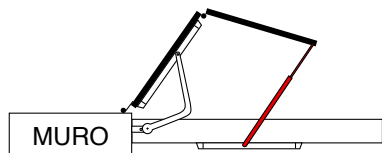
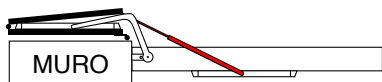
## Battuta nylon ammortizzata



### 94PAE1.. Battuta nylon ammortizzata

Cod.		
94PAE16		20
94PAE1C	TRASP	20

## Compasso per 3°e 4°anta

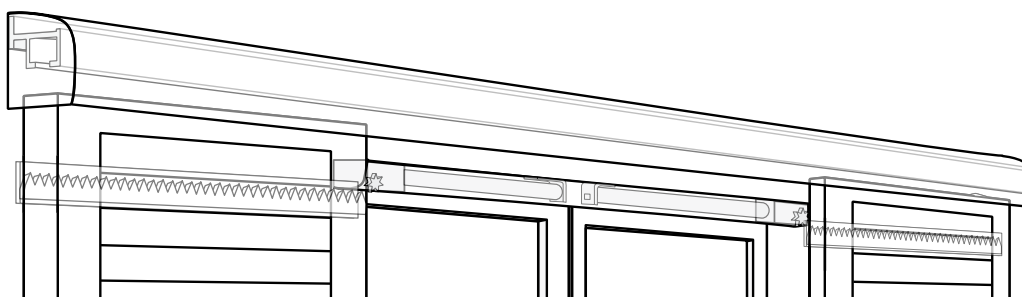


### 7715809 Compasso per 3°e 4°anta

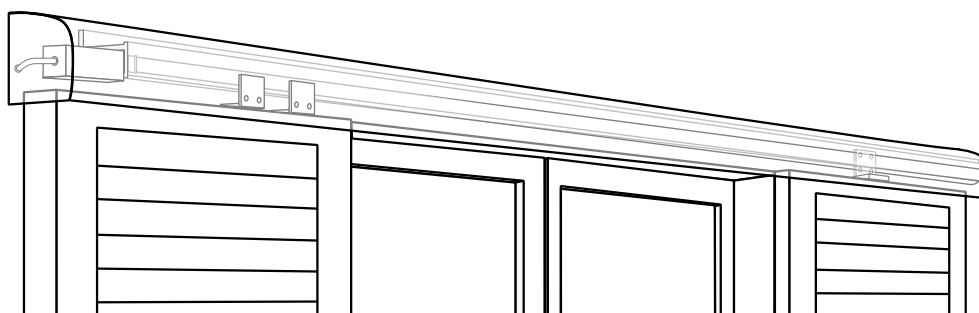
Cod.		
7715809	9010	1

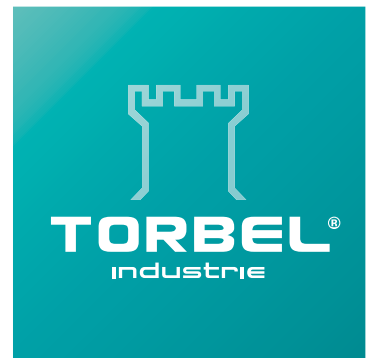


*Motorizzazione sotto trave a cremagliera*

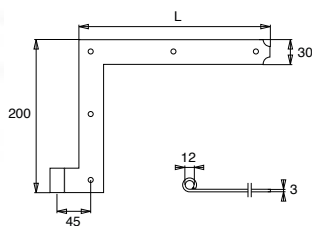


*Motorizzazione integrata nella rotaia a cinghia*





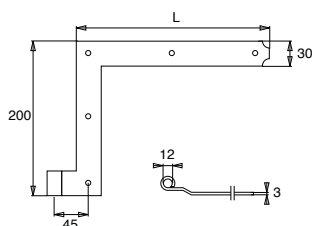
***LINEA LEGNO MO***



### GL3701.. Cantonale

Cod.		L	
------	--	---	--

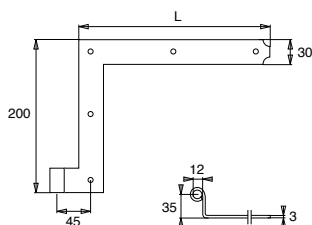
Dx + sx			
GL370120E	9005	200	12 + 12
GL370125E	9005	250	12 + 12
GL370130E	9005	300	12 + 12
GL370135E	9005	350	12 + 12
GL370140E	9005	400	12 + 12
GL370150E	9005	500	12 + 12



### GL3702.. Cantonale piego a filo

Cod.		L	
------	--	---	--

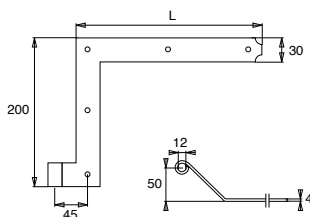
Dx + sx			
GL370220E	9005	200	12 + 12
GL370225E	9005	250	12 + 12
GL370230E	9005	300	12 + 12
GL370235E	9005	350	12 + 12
GL370240E	9005	400	12 + 12
GL370250E	9005	500	12 + 12



### GL3703.. Cantonale ad angolo H.35

Cod.		L	
------	--	---	--

Dx + sx			
*GL370320E	9005	200	12 + 12
GL370325E	9005	250	12 + 12
GL370330E	9005	300	12 + 12
*GL370335E	9005	350	12 + 12
GL370340E	9005	400	12 + 12
GL370350E	9005	500	12 + 12



### GL3704.. Cantonale ad angolo H.50 x Filo

Cod.		L	
------	--	---	--

Dx + sx			
*GL370420E	9005	200	12 + 12
*GL370425E	9005	250	12 + 12
*GL370430E	9005	300	12 + 12
*GL370435E	9005	350	12 + 12
*GL370440E	9005	400	12 + 12
*GL370450E	9005	500	12 + 12

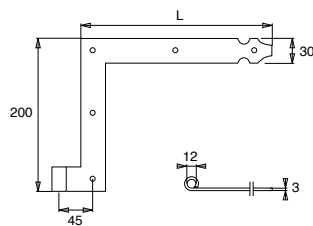
\* Fabbricazione su richiesta.

## GL3801.. Cantonale Punta Fiore

Cod.  L 

**Dx + sx**

GL380120E	<b>9005</b>	200	12 + 12
GL380125E	<b>9005</b>	250	12 + 12
GL380130E	<b>9005</b>	300	12 + 12
GL380135E	<b>9005</b>	350	12 + 12
GL380140E	<b>9005</b>	400	12 + 12
GL380150E	<b>9005</b>	500	12 + 12

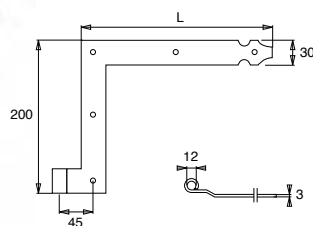


## GL3802.. Cantonale Punta Fiore piego a filo

Cod.  L 

**Dx + sx**

GL380220E	<b>9005</b>	200	12 + 12
GL380225E	<b>9005</b>	250	12 + 12
GL380230E	<b>9005</b>	300	12 + 12
GL380235E	<b>9005</b>	350	12 + 12
GL380240E	<b>9005</b>	400	12 + 12
GL380250E	<b>9005</b>	500	12 + 12

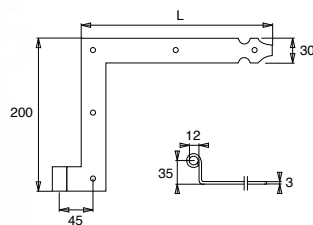


## GL3803.. Cantonale Punta Fiore ad angolo H.35

Cod.  L 

**Dx + sx**

*GL380320E	<b>9005</b>	200	12 + 12
GL380325E	<b>9005</b>	250	12 + 12
GL380330E	<b>9005</b>	300	12 + 12
*GL380335E	<b>9005</b>	350	12 + 12
GL380340E	<b>9005</b>	400	12 + 12
*GL380350E	<b>9005</b>	500	12 + 12

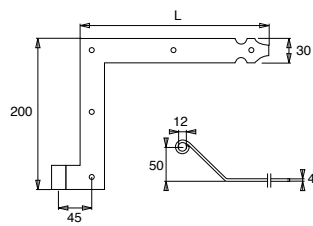


## GL3804.. Cantonale Punta Fiore ad angolo H.50 x Filo

Cod.  L 

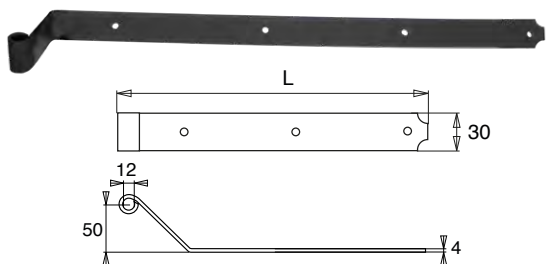
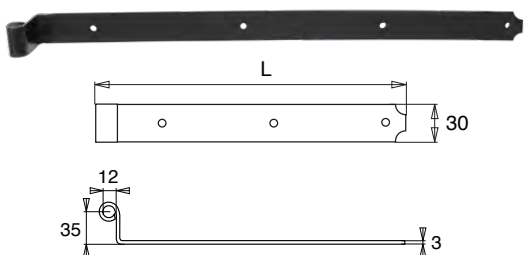
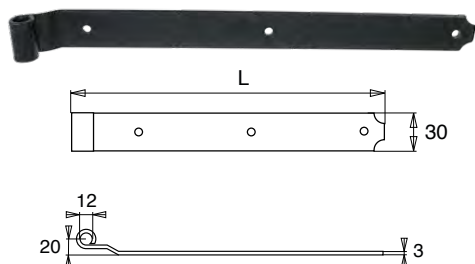
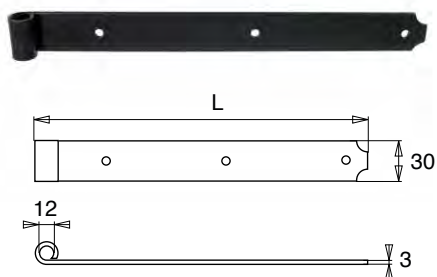
**Dx + sx**

*GL380420E	<b>9005</b>	200	12 + 12
*GL380425E	<b>9005</b>	250	12 + 12
*GL380430E	<b>9005</b>	300	12 + 12
*GL380435E	<b>9005</b>	350	12 + 12
*GL380440E	<b>9005</b>	400	12 + 12
*GL380450E	<b>9005</b>	500	12 + 12



\* Fabbricazione su richiesta.





### GL2700.. Tappo per Cantonale

Cod.		
GL270080E		100

### GL2131.. Bandella

Cod.		L	
GL213120E	9005	200	48
GL213125E	9005	250	48
GL213130E	9005	300	48
GL213135E	9005	350	48
GL213140E	9005	400	48
GL213150E	9005	500	48

### GL2132.. Bandella piego a filo

Cod.		L	
GL213220E	9005	200	48
GL213225E	9005	250	48
GL213230E	9005	300	48
GL213235E	9005	350	48
GL213240E	9005	400	48
GL213250E	9005	500	48

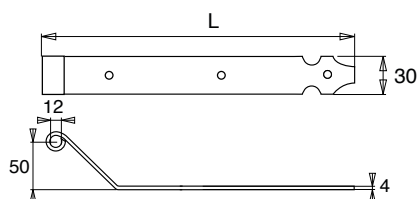
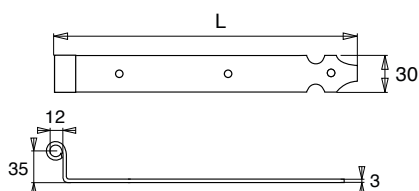
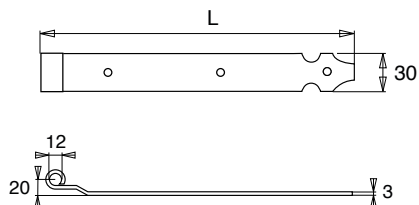
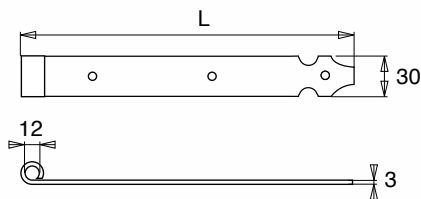
### GL2133.. Bandella ad angolo H.35

Cod.		L	
*GL213320E	9005	200	48
*GL213325E	9005	250	48
*GL213330E	9005	300	48
*GL213335E	9005	350	48
*GL213340E	9005	400	48
*GL213350E	9005	500	48

### GL2134.. Bandella ad angolo H.50 x Filo

Cod.		L	
*GL213420E	9005	200	48
*GL213425E	9005	250	48
*GL213430E	9005	300	48
*GL213435E	9005	350	48
*GL213440E	9005	400	48
*GL213450E	9005	500	48

\* Fabbricazione su richiesta.



## GL2231.. Bandella Punta Fiore

Cod.		L	
GL223120E	9005	200	48
GL223125E	9005	250	48
GL223130E	9005	300	48
GL223135E	9005	350	48
GL223140E	9005	400	48
GL223150E	9005	500	48

## GL2232.. Bandella Punta Fiore piego a filo

Cod.		L	
GL223220E	9005	200	48
GL223225E	9005	250	48
GL223230E	9005	300	48
GL223235E	9005	350	48
GL223240E	9005	400	48
GL223250E	9005	500	48

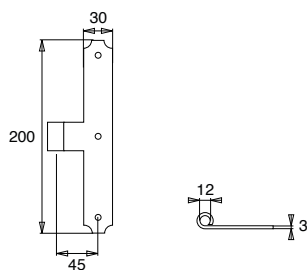
## GL2233.. Bandella Punta Fiore ad angolo H.35

Cod.		L	
*GL223320E	9005	200	48
*GL223325E	9005	250	48
*GL223330E	9005	300	48
*GL223335E	9005	350	48
*GL223340E	9005	400	48
*GL223350E	9005	500	48

## GL2234.. Bandella Punta Fiore ad angolo H.50 x Filo

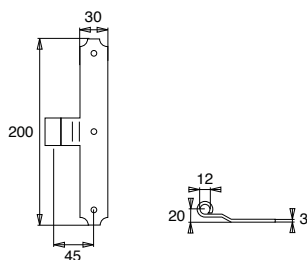
Cod.		L	
*GL223420E	9005	200	48
*GL223425E	9005	250	48
*GL223430E	9005	300	48
*GL223435E	9005	350	48
*GL223440E	9005	400	48
*GL223450E	9005	500	48

\* Fabbricazione su richiesta.



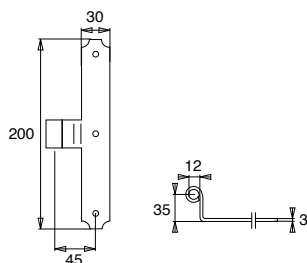
**GL4001..** Ferro a T

Cod.   
 GL400100E **9005** 48



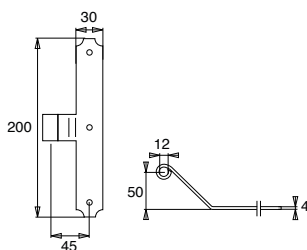
**GL4002..** Ferro a T piego a filo

Cod.   
 GL400200E **9005** 48



**GL4003..** Ferro a T ad angolo H.35

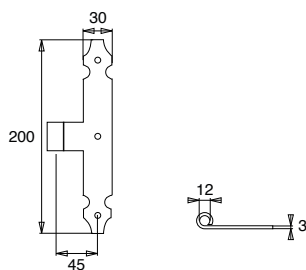
Cod.   
 GL400300E **9005** 1



**GL4004..** Ferro a T ad angolo H.50 x Filo

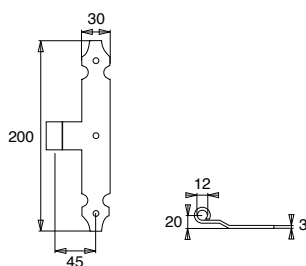
Cod.   
 \*GL400400E **9005** 1

\* Fabbricazione su richiesta.



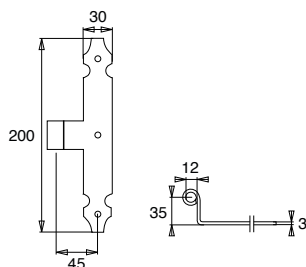
**GL4101..** Ferro a T Punta Fiore

Cod.   
 GL410100E **9005** 48



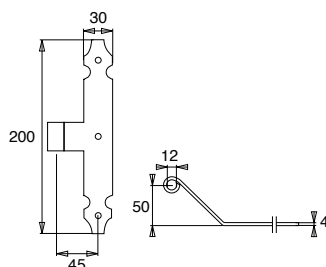
**GL4102..** Ferro a T Punta Fiore piego a filo

Cod.   
 GL410200E **9005** 48



**GL4103..** Ferro a T Punta Fiore ad angolo H.35

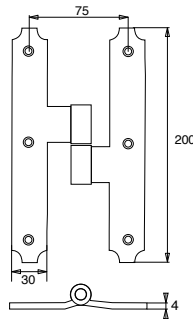
Cod.   
 \*GL410300E **9005** 1



**GL4104..** Ferro a T Punta Fiore ad angolo H.50 x Filo

Cod.   
 \*GL410400E **9005** 1

\* Fabbricazione su richiesta.



**GL25..** Cerniera H sfilabile 75 mm

Cod.

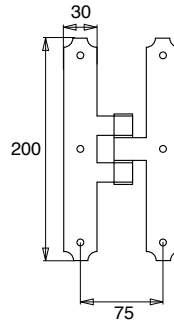


**Dx**

GL250500E **9005** 24

**Sx**

GL251500E **9005** 24

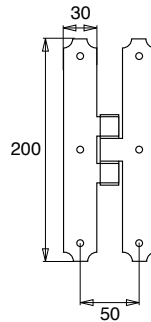


**GL2506..** Cerniera H Fissa 75 mm

Cod.



GL250600E **9005** 24

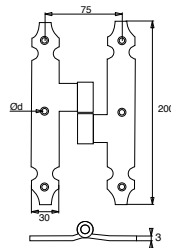


**GL2507..** Cerniera H Fissa Stretta 50 mm

Cod.



GL250700E **9005** 24



**GL26..** Cerniera H Punta Fiore Sfilabile 75 mm

Cod.

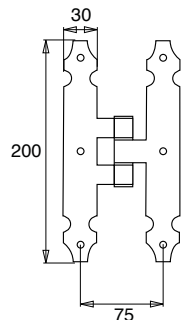


**Dx**

GL260500E **9005** 24

**Sx**

GL261500E **9005** 24



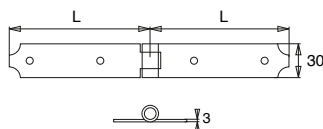
**GL2606..** Cerniera H Punta Fiore Fissa 75 mm

Cod.



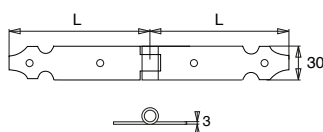
\*GL260600E **9005** 24

\* Fabbricazione su richiesta.



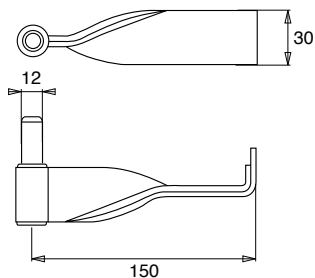
## GL5000.. Cerniera doppia

Cod.		L	
GL500012E	9005	120 + 120	48
GL500016E	9005	160 + 160	24
GL500020E	9005	200 + 200	24



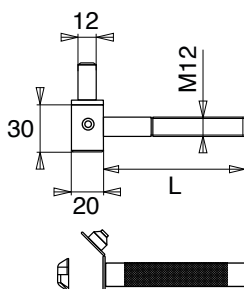
## GL5100.. Cerniera doppia Punta Fiore

Cod.		L	
GL510012E	9005	120 + 120	48
GL510016E	9005	160 + 160	24
GL510020E	9005	200 + 200	24



## GL1312.. Cardine a murare

Cod.		
GL131215E	9005	48



## GL15.. Cardine Chimico D.12 Perno Sfilabile + Brugola

Cod.		L	
<b>Dx</b>			
GL150901E	9005	90	12
GL151301E	9005	135	24
GL151801E	9005	180	24
<b>Sx</b>			
GL150902E	9005	90	12
GL151302E	9005	135	24
GL151802E	9005	180	24



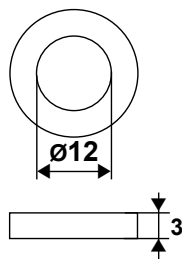
**GL99BS..** Dima per Cardine Chimico

Cod.		ØD	
GL99BSM0		12	1



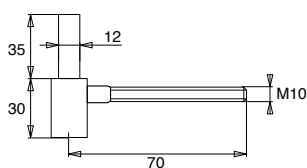
**GL1702..** Rosetta di copertura a muro

Cod.		
GL1702R12		1000



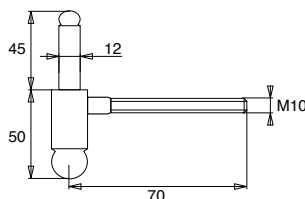
**GLA0333** Rondella ferro

Cod.		
GLA0333		100



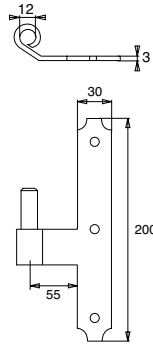
**GL1701..** Cardine Anuba

Cod.		
GL170112E		9005 30



**GL1705..** Cardine Anuba in Stile

Cod.		
GL170512E		9005 25

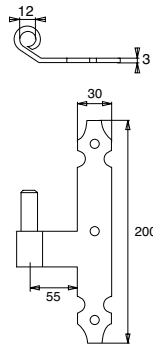


**GL18200..** Cardine a T per Muri Paramano H15

Cod.		
------	--	--

Dx		
GL182001E	9005	24
Sx		
GL182002E	9005	24

Interasse occhiolo - 1° foro 60 mm

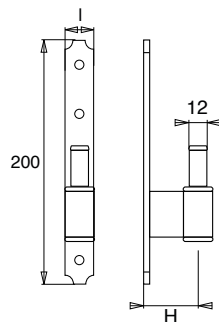


**GL19200..** Cardine a T Punta Fiore per Muri Paramano H15

Cod.		
------	--	--

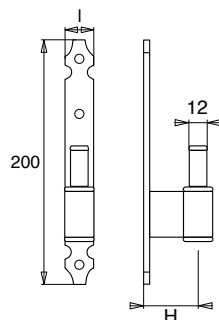
Dx		
GL192001E	9005	24
Sx		
GL192002E	9005	24

Interasse occhiolo - 1° foro 60 mm



**GL112..** Cardine su Piastra D.12

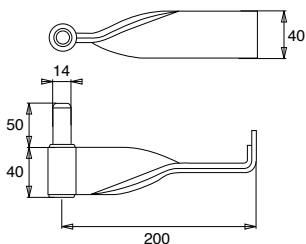
Cod.		I	H	-	
GL112020E	9005	20	21	FILO	48
GL112024E	9005	20	25	BAT 15	48
GL112029E	9005	20	29	BAT 20	48
GL112034E	9005	20	34	BAT 25	48
GL112050E	9005	20	50	BAT 15	48
GL112055E	9005	20	55	BAT 20	48
GL112520E	9005	25	21	FILO	48
GL112524E	9005	25	25	BAT 15	48
GL112529E	9005	25	29	BAT 20	48
GL112534E	9005	25	34	BAT 25	48
GL112550E	9005	25	50	BAT 15	48
*GL112555E	9005	25	55	BAT 20	48



**GL1225..** Cardine su Piastra Punta Fiore D.12

Cod.		I	H	-	
*GL122520E	9005	25	21	FILO	48
GL122524E	9005	25	25	BAT 15	48
GL122529E	9005	25	29	BAT 20	48
GL122534E	9005	25	34	BAT 25	48
*GL122550E	9005	25	50	BAT 15	48
*GL122555E	9005	25	55	BAT 20	48

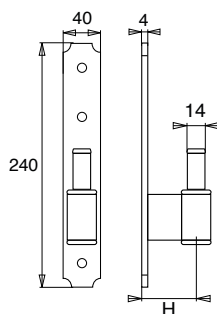




**GL1314..** Cardine a murare pesante

Cod.

GL131415E 9005 24

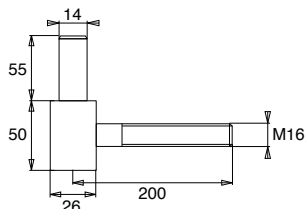


**GL1P40..** Cardine su Piastra pesante D.14

Cod.

Cod.	9005	H	
GL1P4030E	9005	30	24
GL1P4040E	9005	40	24

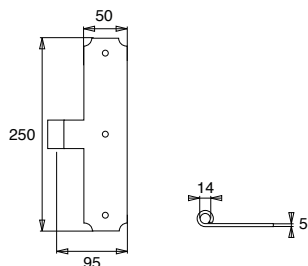
Altre Battute a richiesta



**GL15P0..** Cardine Chimico Pesante D.14

Cod.

GL15P000E 9005 10



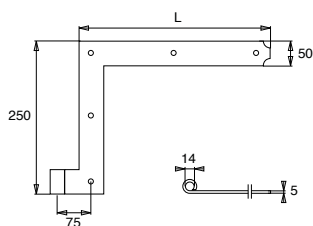
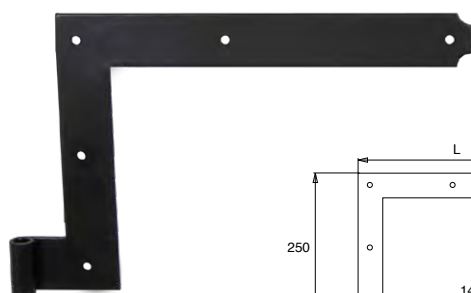
**GL40P0..** Ferro a T Pesante 50x5 D.14

Cod.



GL40P000E **9005** 1

Interasse occhiolo - foro 70 mm

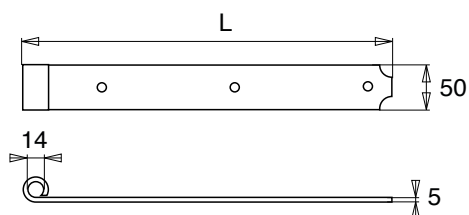


**GL37P..** Cantonale Pesante 50x5 D.14

Cod.



Cod.	L	
*GL37P050E <b>9005</b>	500	1+1
*GL37P060E <b>9005</b>	600	1+1
*GL37P070E <b>9005</b>	700	1+1
*GL37P080E <b>9005</b>	800	1+1
*GL37P090E <b>9005</b>	900	1+1
*GL37P100E <b>9005</b>	1000	1+1



**GL21P5..** Bandella Pesante 50x5 d.14

Cod.

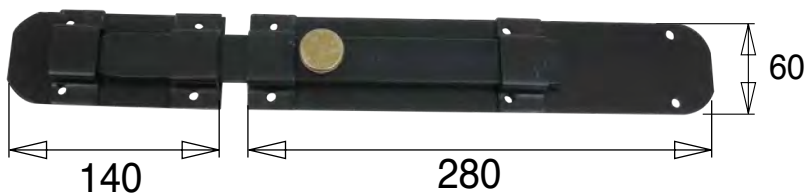


Cod.	L	
GL21P550E <b>9005</b>	500	6
GL21P560E <b>9005</b>	600	6
GL21P570E <b>9005</b>	700	6
GL21P580E <b>9005</b>	800	6
GL21P590E <b>9005</b>	900	6
GL21P5100E <b>9005</b>	1000	6
GL21P5120E <b>9005</b>	1200	6



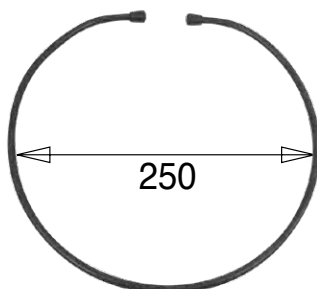
**GL600.. Catenaccio Verticale**

Cod.		H	
GL6003003	Z.NERO	300	1
GL6004003	Z.NERO	400	1
GL6005003	Z.NERO	500	1
GL6006003	Z.NERO	600	1
GL6008003	Z.NERO	800	1
GL6001003	Z.NERO	1000	1



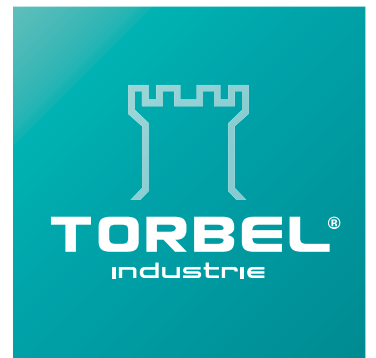
**GL6011.. Catenaccio Trasversale 280x140**

Cod.			
GL6011003	Z.NERO		1



**GL3002.. Molle Temprate per Coprifili**

Cod.			
GL3002503	Z.NERO		24



***LINEA ALLUMINIO***



**+** Semplice, sistema che consente una posa agevole garantendo un alto grado di precisione.  
Pratico, macroregolazione durante la posa in cantiere.  
Rapido, permette di posare le vostre persiane in un attimo.

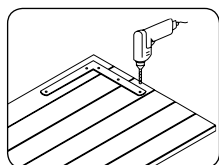
### Composizione

Per comporre uno squadra o un T regolabile, bisogna ordinare :

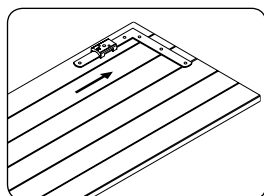
- 1 squadra o 1 T
- 1 nodo, Ø12 mm
- 1 inserto di giunzione

## Nuovo squadra con regolazione verticale e laterale. Riduce di 1/3 i vostri tempi di posa.

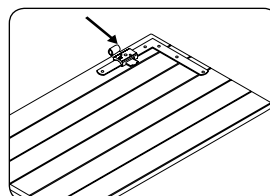
1. Fissare lo squadra, la scanalatura contro l'imposta nel senso verticale.



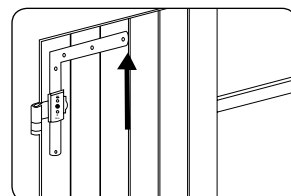
2. Inserire l'inserto di giunzione sullo squadra.



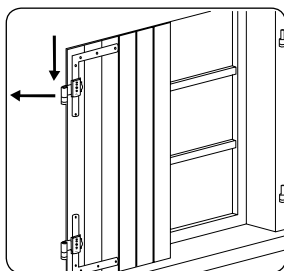
3. Infilare il nodo scelto nell'inserto di giunzione.



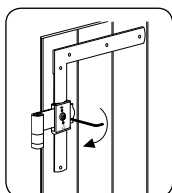
4. Posare l'imposta nell'alloggiamento e bloccarla verso l'alto con un giravite per fare leva.



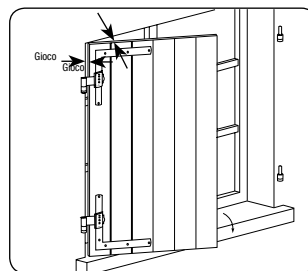
5. Far scorrere l'inserto di giunzione fino a far collimare il nodo con il cardine esistente a muro.



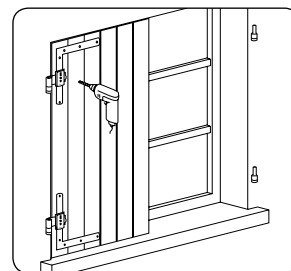
6. Stringere la vite tenendo la chiave dalla parte più corta. La vite serve solo a posizionare l'inserto di giunzione per regolare il nodo. Sono i fissaggi (rivetto, vite, bullone...) che assicurano la solidità dell'insieme.

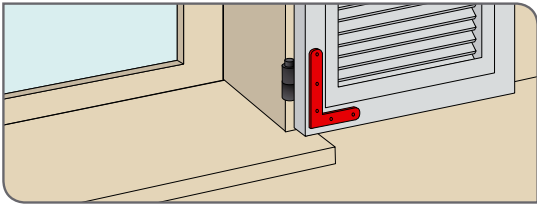
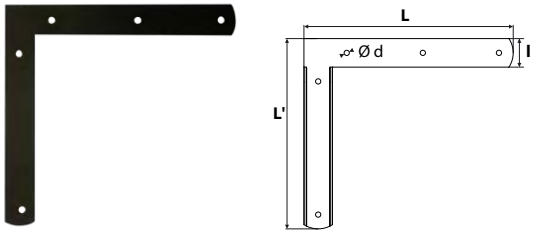


7. Verificare il funzionamento ed eventuali giochi ed aggiustare se necessario.



8. Forare attraverso l'inserto di giunzione (nodo, squadra, persiana) e fissare il tutto.



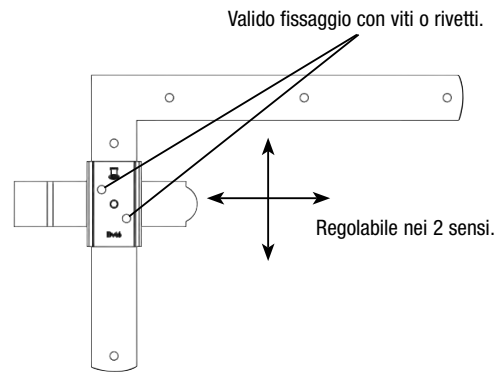


## 29PF1.. Squadro alluminio regolabile

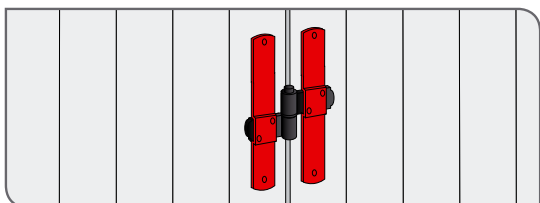
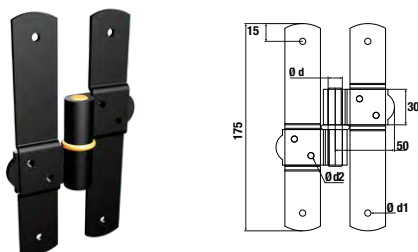
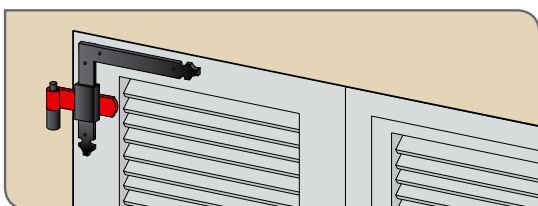
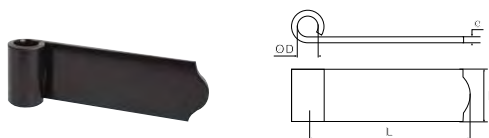
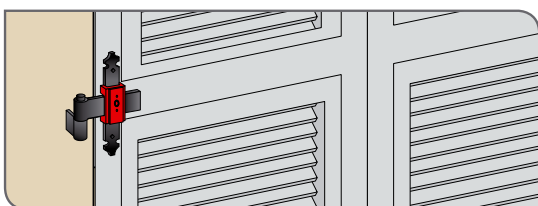
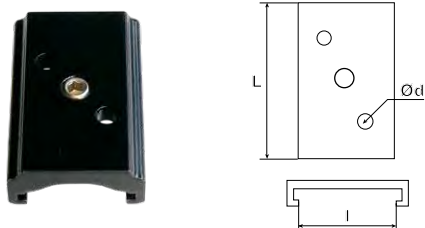
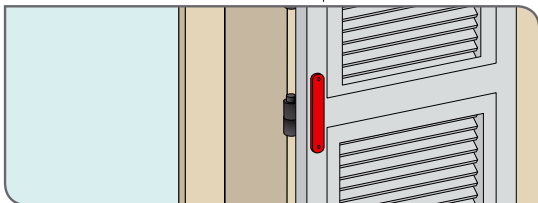
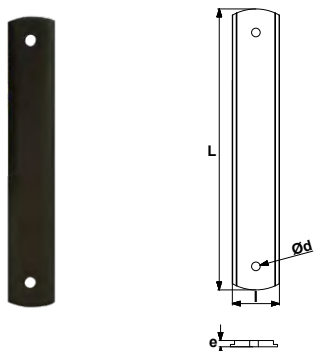
Cod.		L	L'	l	e	Ø d	
<b>Modello in alto sinistra</b>							
29PF10E	9005	220	200	30	4	Ø5,5	25
<b>Modello in alto a destra</b>							
29PF11E	9005	220	200	30	4	Ø5,5	25



Sono disponibili 2 modelli di nodi in alluminio sagomato, sezione 30x4 Ø12.



## T regolabili, piastra per cerniera a "H"



### 41PF64..

T alluminio regolabile

Cod.		L	I	e	Ø d	
41PF64E	9005	179	30	4	Ø5,5	50

### 41PF68..

Inserto di giunzione alluminio regolabile

Cod.		L	I	Ø d	
41PF68E	9005	45	31	Ø5,5	25

### 41PF7..

Nodo alluminio sagomato regolabile non forato

Cod.		L	I	e	Ø D	
41PF73E	9005	75	30	4	Ø12	50
41PF74E	9005	115	30	4	Ø12	50
41PF73P	9016	75	30	4	Ø12	50

### 41PAF1..

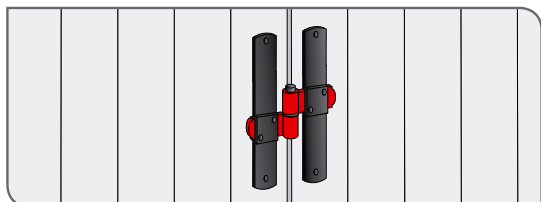
Piastra per cerniera a H ambidestra

Cod.		L	I	e	Ø d1	
41PAF1J	9005	175	30	3	Ø5	50
41PAF1P	9016	175	30	3	Ø5	50

## 41PA2B.. Nodo



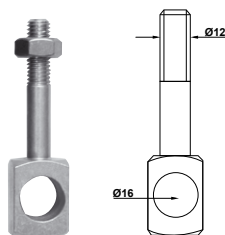
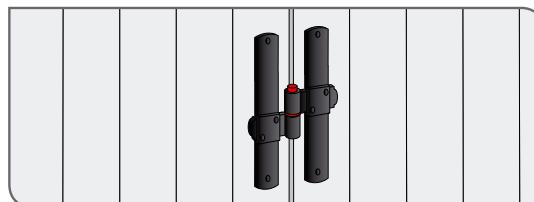
Cod.		L	l	e	Ø d2	
41PA2BE	9016	50	30	3	Ø5	50



## A216134 Perno ottone Ø12 con rondella

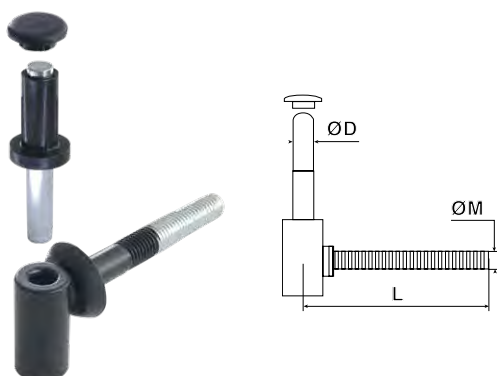
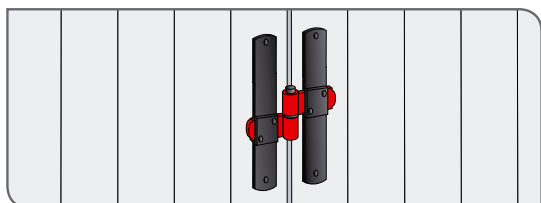


Cod.		L	Ø d	
A216134	CATA	175	Ø12	25



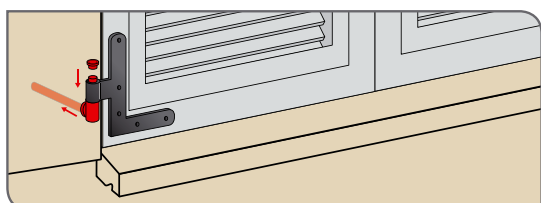
## 99BS06 Dima per foro

Cod.		Ø D	
99BS06	Z.BIANCO	Ø16	1



## 1502080.. Cardine per resina chimica D12 mm

Cod.		L	Ø M	Ø D	
1502080	9005	90	12	Ø 12	24
1502080120	9005	120	12	Ø 12	24
1502080140	9005	140	12	Ø 12	24
1502080180	9005	180	12	Ø 12	24
1502080240	9005	240	16	Ø 12	24



- + - Antisfilamento accidentale
- Boccola in nylon
- Rosetta di copertura
- Tappo di finitura
- Gambo M12
- Finitura zincato + verniciato



**Nuovo squadra con regolazione verticale e laterale.  
Riduce di 1/3 i vostri tempi di posa.**



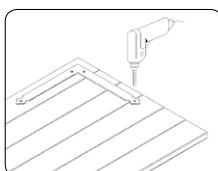
Semplice, sistema che consente una posa agevole garantendo un' alto grado di precisione. Pratico, macroregolazione durante la posa in cantiere. Rapido, permette di posare le vostre persiane in un attimo.

### Composizione

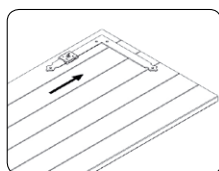
Per comporre uno squadra o un T regolabile, bisogna ordinare :

- 1 squadra o 1 T
- 1 nodo, Ø12 mm
- 1 inserto di giunzione

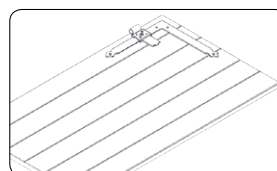
1. Fissare lo squadra, la scanalatura contro l'imposta nel senso verticale.



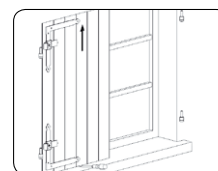
2. Inserire l'inserto di giunzione sullo squadra.



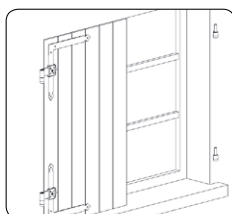
3. Infilare il nodo scelto nell'inserto di giunzione.



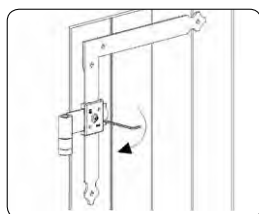
4. Posare l'imposta nell'alloggiamento e bloccarla verso l'alto con un giravite per fare leva.



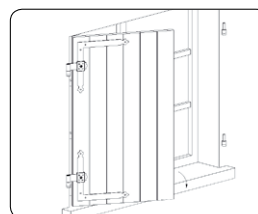
5. Far scorrere l'inserto di giunzione fino a far collimare il nodo con il cardine esistente a muro.



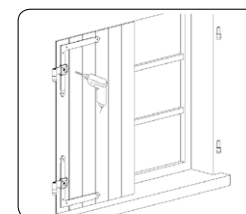
6. Stringere la vite tenendo la chiave dalla parte più corta. La vite serve solo a posizionare l'inserto di giunzione per regolare il nodo. Sono i fissaggi (rivetto, vite, bullone...) che assicurano la solidità dell'insieme.



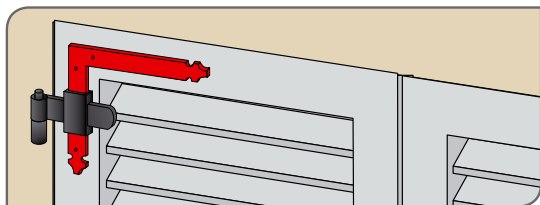
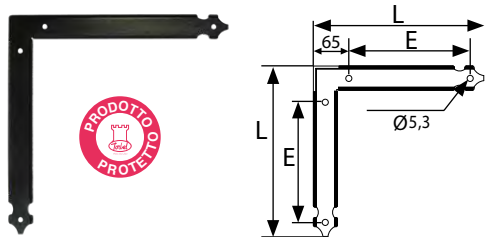
7. Verificare il funzionamento ed eventuali giochi ed aggiustare se necessario.



8. Forare attraverso l'inserto di giunzione (nodo, squadra, persiana) e fissare il tutto.

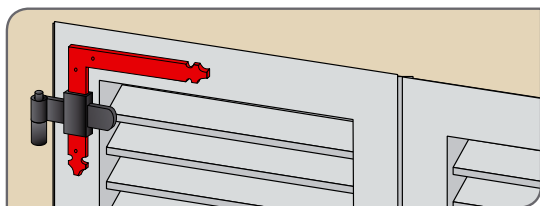
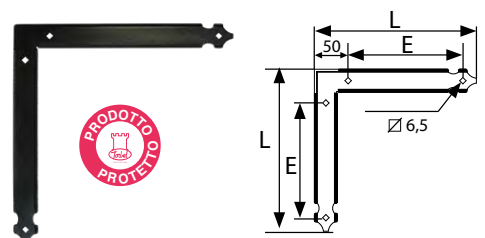


## Squadro regolabile scanalato



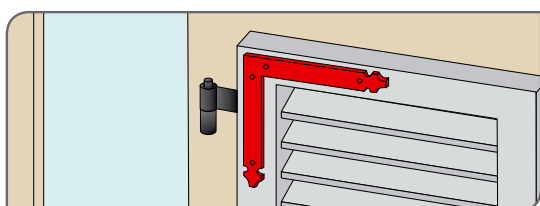
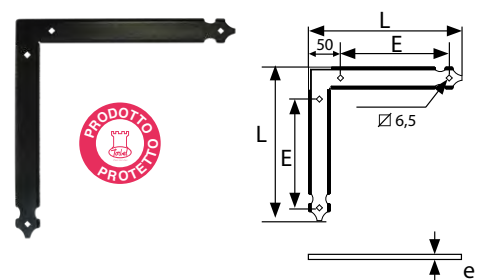
### 29RR90.. Squadro alluminio scanalato punta fiore 34x4

Cod.		L	E	
29RR90J	<b>9005</b>	300	185	25



### 29RR.. Squadro alluminio scanalato punta fiore 34x4 fori quadri

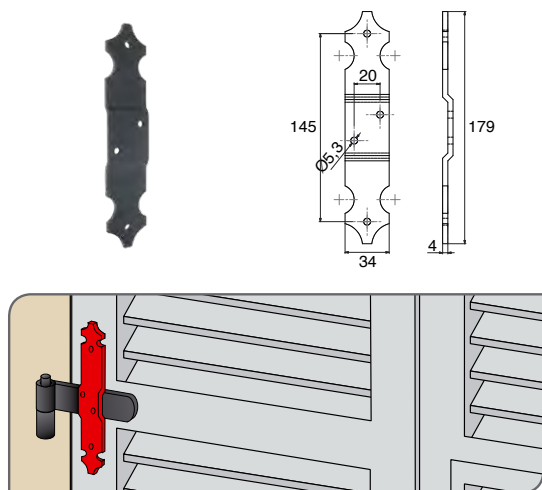
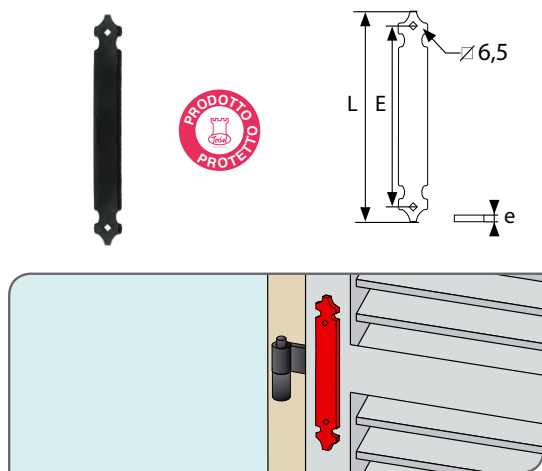
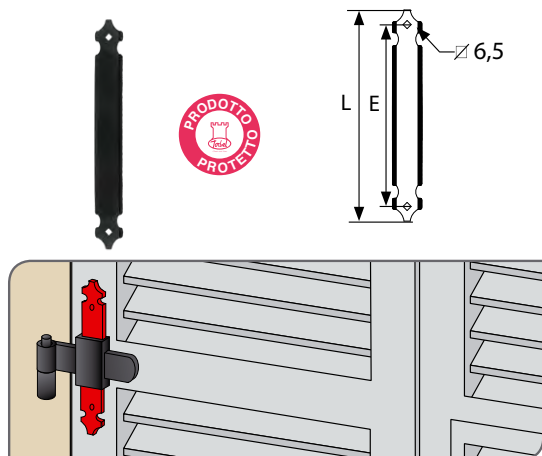
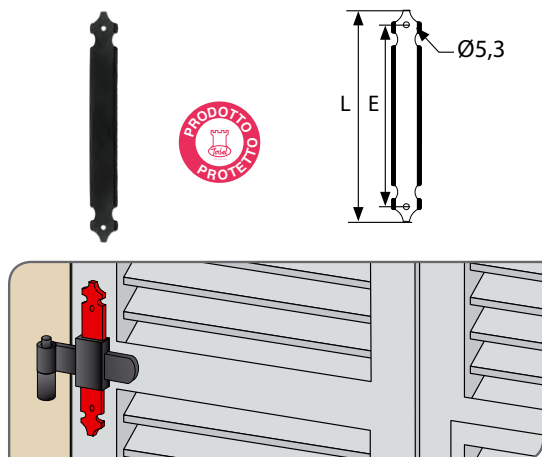
Cod.		L	E	
29RR10J	<b>9005</b>	240	155	25
29RR20J	<b>9005</b>	300	185	25
29RR10P	<b>9016</b>	240	155	25
29RR20P	<b>9016</b>	300	185	25



### 29PA9.. Contro squadro alluminio punta fiore 34 x e fori quadri

Cod.		L	E	e	
29PA92J	<b>9005</b>	240	170	2	25
29PA96J	<b>9005</b>	300	200	3	25
29PA96P	<b>9016</b>	300	200	3	25

## Squadro regolabile scanalato



### 41RR.. T alluminio scanalato punta fiore 34x4

Cod.		L	E	
41RR11J	9005	179	100	25
41RR21J	9005	275	200	25
41RR11P	9016	179	100	25
41RR21P	9016	275	200	25

### 41RR.. T alluminio scanalato punta fiore 34x4 fori quadri

Cod.		L	E	
41RR60J	9005	179	100	25
41RR30J	9005	275	200	25
41RR60P	9016	179	100	25
41RR30P	9016	275	200	25

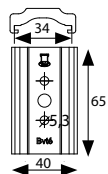
### 41PA6.. Contro-T alluminio punta fiore 34 x e fori quadri

Cod.		L	E	e	
41PA6FJ	9005	179	100	2	50
41PA6SJ	9005	275	200	3	25
41PA6FP	9016	179	100	2	50
41PA6SP	9016	275	200	3	25

### 41PA6V.. T alluminio scanalato punta fiore 34x4

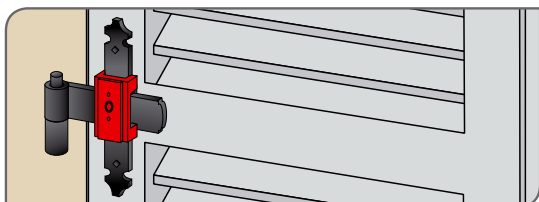
Cod.		L	E	
41PA6VJ	9005	179	100	25
41PA6VP	9016	275	200	25

## Squadro regolabile scanalato



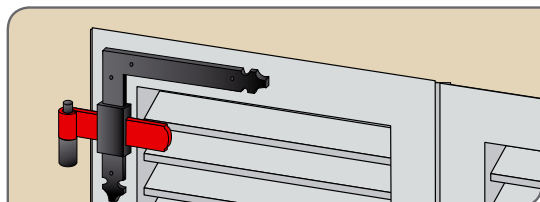
### 41CC10.. Inserto-nodo estruso alluminio regolabile Ø14

Cod.			
41CC10J	9005	25	
41CC10P	9016	25	



Inserto di giunzione scanalato regolabile.  
Si posa insieme con Squadro o T scanalato.

## Nodi

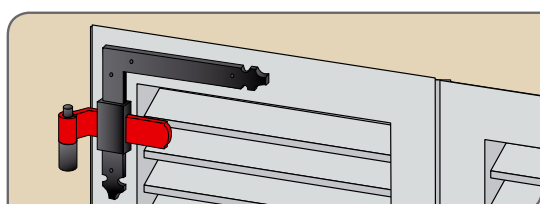
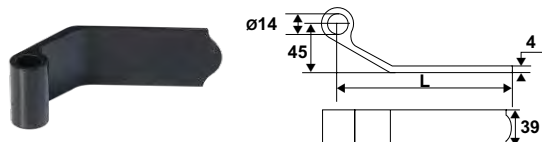


### 41PAT.. Nodi estruso alluminio, non forato 39x4 Ø14

Cod.		L	
41PAT3J	9005	75	50
41PAT4J	9005	115	50
41PAT3P	9016	75	50
41PAT4P	9016	115	50

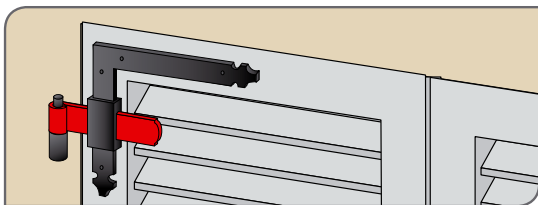
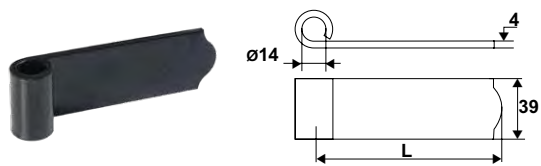


Si posa insieme con Squadro o T scanalato + Inserto di giunzione.



### 41PAT.. Nodi estruso alluminio, ad angolo non forato 39x4 Ø14

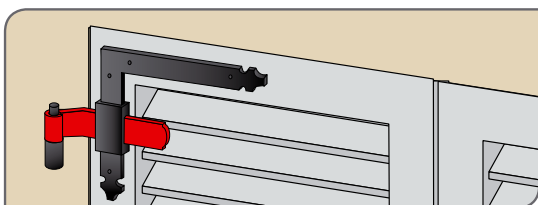
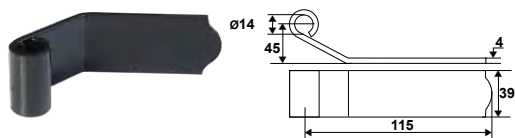
Cod.		L	
41PAT6J	9005	115	50
41PAT7J	9005	145	50
41PAT6P	9016	115	50
41PAT7P	9016	145	50



**41PA..**

Nodi alluminio sagomato non forato 39x4 Ø14

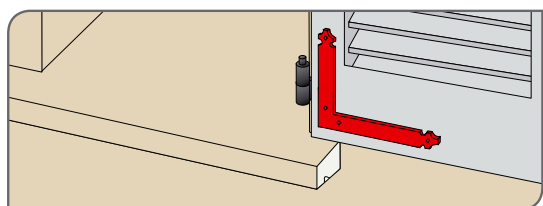
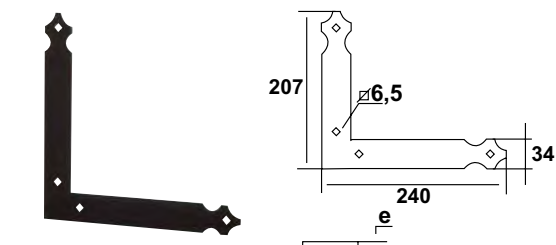
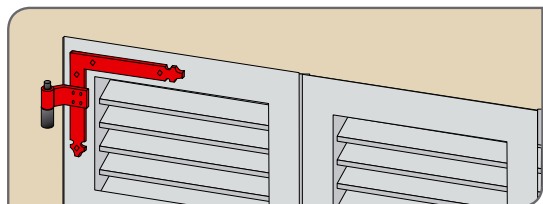
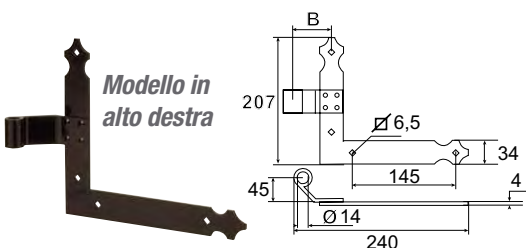
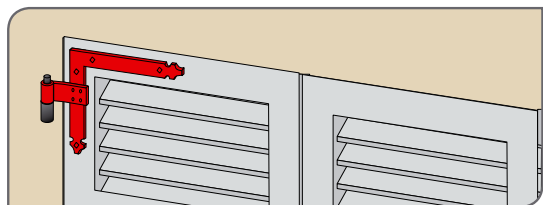
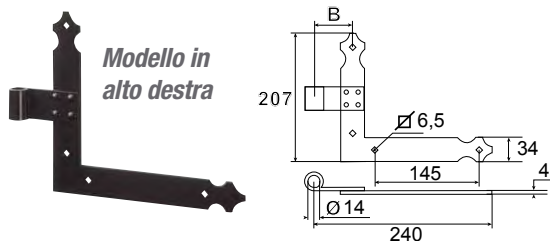
Cod.		L	
41PAP1J	9005	75	50
41PA74J	9005	115	50
41PA75J	9005	145	50
41PAP1P	9016	75	50
41PA74P	9016	115	50
41PA75P	9016	145	50



**41PA76..**

Nodi alluminio sagomato non forato ad angolo 39x4 Ø14

Cod.			
41PA76J	9005	50	
41PA76P	9016	50	



## 29PA.. Squadro alluminio rivettato 34x4 Ø14

Cod.		B	
------	--	---	--

### Modello in alto destra

29PAD3J	9005	46	25
29PA30J	9005	54	25
29PAD1J	9005	77	25
29PAD3P	9016	46	25
29PA30P	9016	54	25
29PAD1P	9016	77	25

### Modello in alto sinistra

29PAD4J	9005	46	25
29PA31J	9005	54	25
29PAD2J	9005	77	25
29PAD4P	9016	46	25
29PA31P	9016	54	25
29PAD2P	9016	77	25

## 29PA.. Squadro alluminio rivettato ad angolo 34x4 Ø14

Cod.		B	
------	--	---	--

### Modello in alto destra

29PA40J	9005	54	25
29PAC1J	9005	77	25
29PA40P	9016	54	25
29PAC1P	9016	77	25

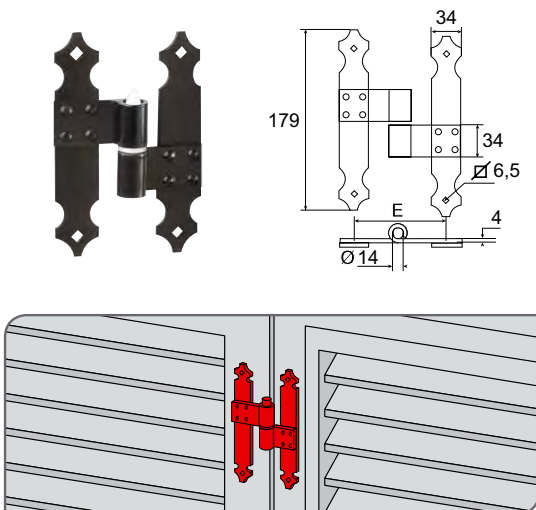
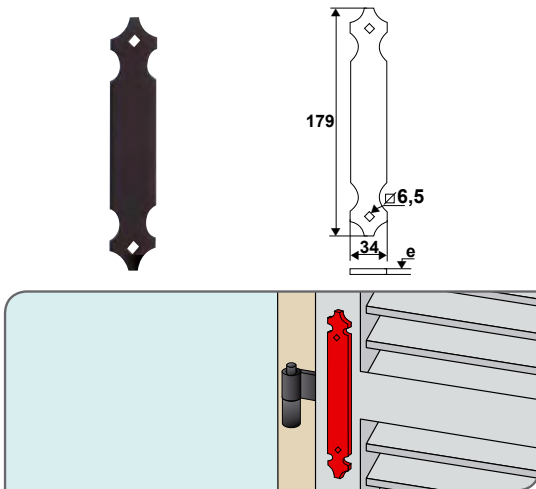
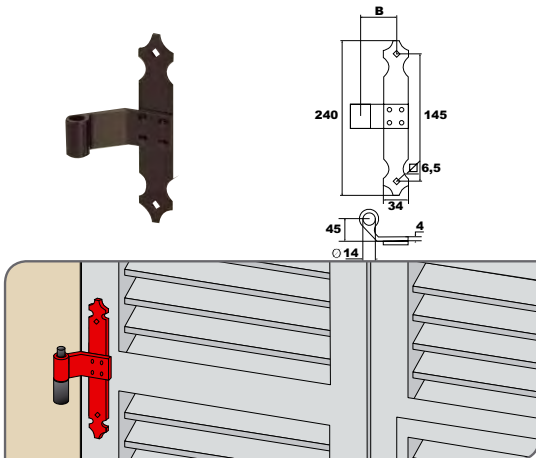
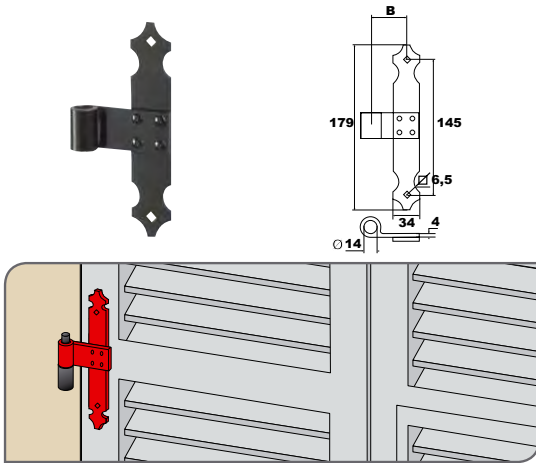
### Modello in alto sinistra

29PA41J	9005	54	25
29PAC2J	9005	77	25
29PA41P	9016	54	25
29PAC2P	9016	77	25

## 29PA6.. Contro squadro alluminio

Cod.		e	
------	--	---	--

29PA61J	9005	2	25
29PA60J	9005	3	25
29PA61P	9016	2	25
29PA60P	9016	3	25



**41PA..** T alluminio rivettato 34x4 Ø14

Cod.		B	
41PAD2J	9005	46	25
41PA30J	9005	54	25
41PAD1J	9005	77	25
41PAD2P	9016	46	25
41PA30P	9016	54	25
41PAD1P	9016	77	25

**41PA..** T alluminio rivettato ad angolo 34x4 Ø14

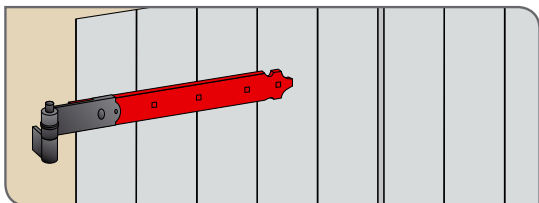
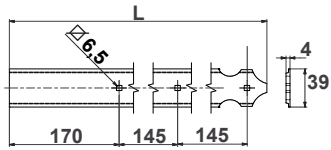
Cod.		B	
41PA40J	9005	54	25
41PAC1J	9005	77	25
41PA40P	9016	54	25
41PAC1P	9016	77	25

**41PA6..** Contro T alluminio

Cod.		e	
41PA66J	9005	2	50
41PA60J	9005	3	25
41PA66P	9016	2	50
41PA60P	9016	3	25

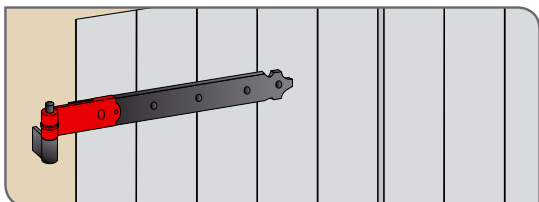
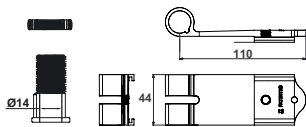
**41PA2..** H rivettato alluminio 34x4 Ø14 interasse 84

Cod.		
<b>Modello sinistro</b>		
41PA28J	9005	25
41PA28P	9016	25
41PA28Q	9016	25
<b>Modello destro</b>		
41PA29J	9005	25
41PA29P	9016	25
41PA29Q	9016	25



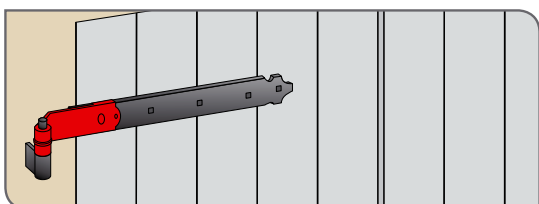
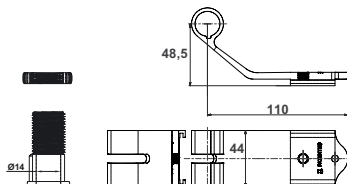
## 10PBD.. Estensione alluminio regolabile 39x4 fori quadri

Cod.		L	
10PBD3J	9005	370	30
10PBD4J	9005	515	30
10PBD5J	9005	660	30
10PBD3P	9016	370	30
10PBD4P	9016	515	30
10PBD5P	9016	660	30



## 41NB10.. Nodo alluminio dritto Ø14 per bandella universale

Cod.		L	
41NB10J	9005	30	
41NB10P	9016	30	

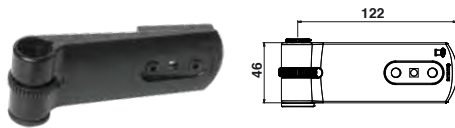


## 41NB20.. Nodo alluminio ad angolo dritto Ø14 per bandella universale

Cod.		L	
41NB20J	9005	30	
41NB20P	9016	30	



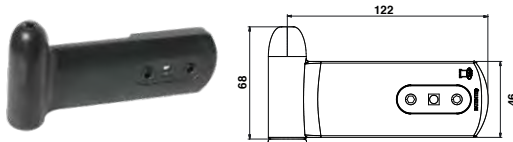
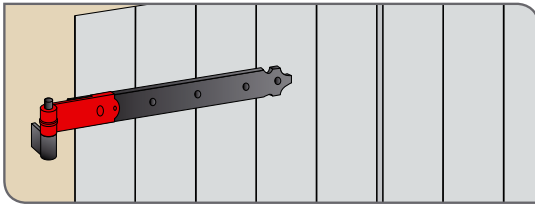
## Nodi regolabili



### 42NB21.. Nodo zama dritto lungo Ø14 + boccola

Cod.

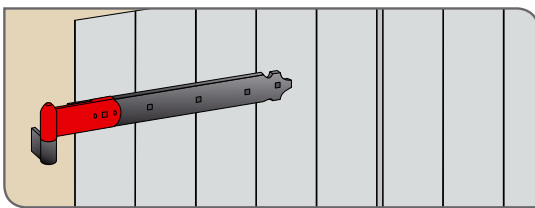
42NB21J	9005	30
42NB21Q	9016	30



### 42NB.. Nodo zama dritto Ø14/16 + boccola

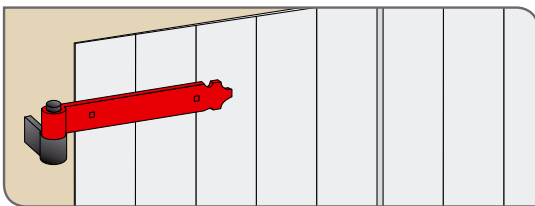
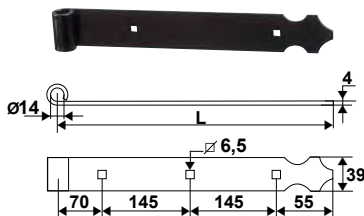
Cod.

<b>Modello destra</b>		
42NB31J	9005	30
<b>Modello sinistra</b>		
42NB41J	9005	30

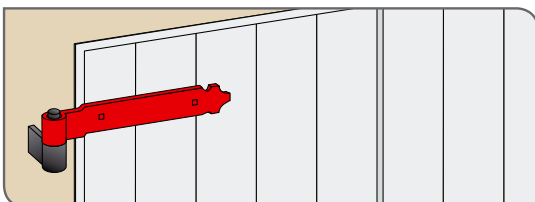
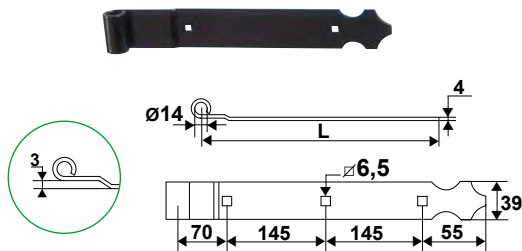


## Bandelle

1° foro a 70 mm.



1° foro a 70 mm.



### 11PA.. Bandella alluminio punta fiore 1° foro a 70 mm

Cod.

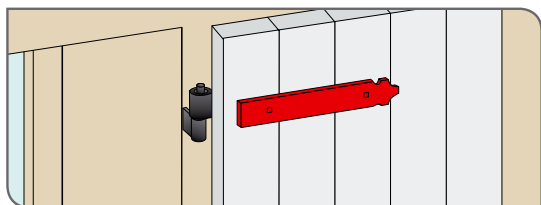
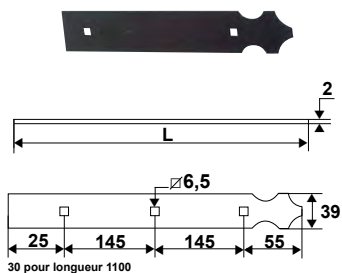
Cod.		L	
11PA27J	9005	270	30
11PA41J	9005	415	30
11PA56J	9005	560	30
11PA70J	9005	705	30
11PA85J	9005	850	30
11PA27P	9016	270	30
11PA41P	9016	415	30
11PA56P	9016	560	30
11PA70P	9016	705	30
11PA85P	9016	850	30

### 11PAP.. Bandella alluminio punta fiore con piega 1° foro a 70 mm

Cod.

Cod.		L	
11PAP1J	9005	270	30
11PAP2J	9005	415	30
11PAP3J	9005	560	30
11PAP4J	9005	705	30
11PAP5J	9005	850	30
11PAP1P	9016	270	30
11PAP2P	9016	415	30
11PAP3P	9016	560	30
11PAP4P	9016	705	30
11PAP5P	9016	850	30

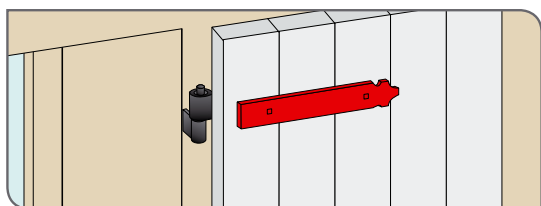
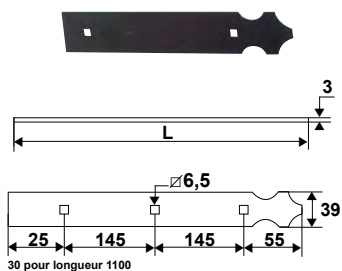
## 1° foro a 70 mm.



### 11P2A.. Contro bandella alluminio punta fiore 39 x 2 per bandella 1° foro a 70 mm

Cod.		L	
11P2A2J	9005	225	30
11P2A3J	9005	370	30
11P2A5J	9005	515	30
11P2A6J	9005	660	30
11P2A8J	9005	805	30
11P2A2P	9016	225	30
11P2A3P	9016	370	30
11P2A5P	9016	515	30
11P2A6P	9016	660	30
11P2A8P	9016	805	30

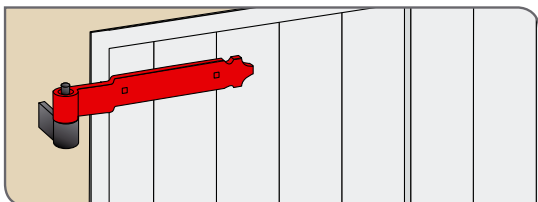
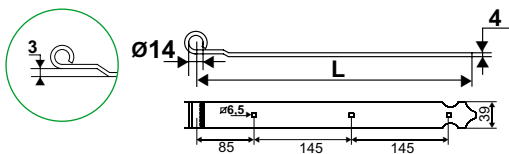
## 1° foro a 70 mm.



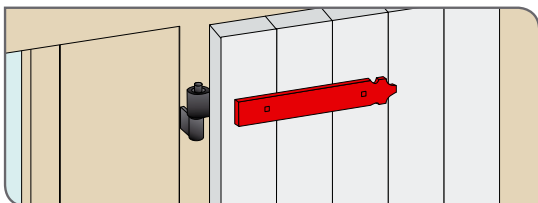
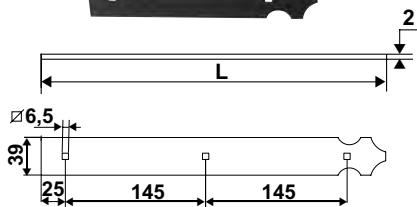
### 11PAC.. Contro bandella alluminio punta fiore 39 x 3 per bandella 1° foro a 70 mm

Cod.		L	
11PAC2J	9005	225	30
11PAC3J	9005	370	30
11PAC5J	9005	515	30
11PAC6J	9005	660	30
11PAC7J	9005	805	30
11PAC2P	9016	225	30
11PAC3P	9016	370	30
11PAC5P	9016	515	30
11PAC6P	9016	660	30
11PAC7P	9016	805	30

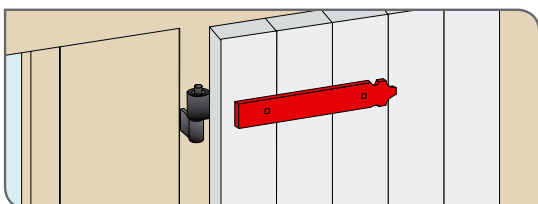
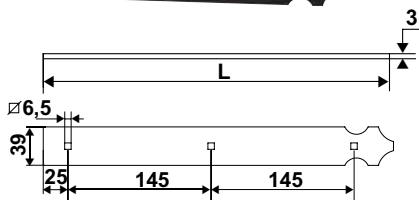
1° foro a 85 mm.



1° foro a 85 mm.



1° foro a 85 mm.



**11PGP..**

Bandella alluminio punta fiore con piega  
39x4 Ø14 1° foro a 85 mm

Cod.		L	
11PGP2J	9005	270	30
11PGP4J	9005	415	30
11PGP5J	9005	560	30
11PGP7J	9005	705	30
11PGP8J	9005	850	30
11PGP2P	9016	270	30
11PGP4P	9016	415	30
11PGP5P	9016	560	30
11PGP7P	9016	705	30
11PGP8P	9016	850	30

**11PH..**

Contro bandella alluminio punta fiore 39x2  
per bandella 1° foro a 85 mm

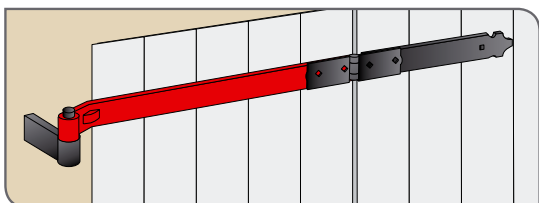
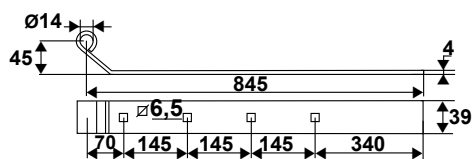
Cod.		L	
11PH21J	9005	210	30
11PH35J	9005	355	30
11PH50J	9005	500	30
11PH64J	9005	645	30
11PH79J	9005	790	30
11PH21P	9016	210	30
11PH35P	9016	355	30
11PH50P	9016	500	30
11PH64P	9016	645	30
11PH79P	9016	790	30

**11PJ..**

Contro bandella alluminio punta fiore 39x3  
per bandella 1° foro a 85 mm

Cod.		L	
11PJ21J	9005	210	30
11PJ35J	9005	355	30
11PJ50J	9005	500	30
11PJ64J	9005	645	30
11PJ79J	9005	790	30
11PJ21P	9016	210	30
11PJ35P	9016	355	30
11PJ50P	9016	500	30
11PJ64P	9016	645	30
11PJ79P	9016	790	30

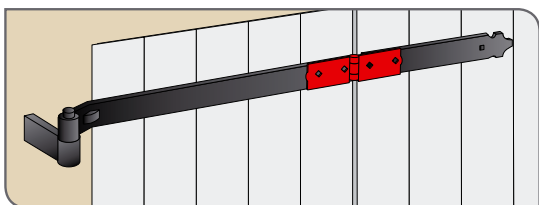
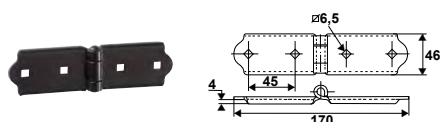
1° foro a 70 mm.



**11PAE1..**

Bandella alluminio 39x4 1°foro a 70 mm

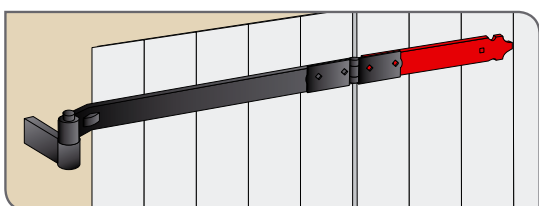
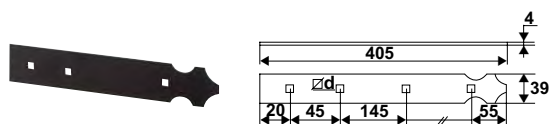
Cod.		
11PAE1J	9005	30
11PAE1P	9016	30



**92PA40..**

Cerniera TORBEL® alluminio

Cod.		
92PA40J	9005	28
92PA40P	9016	28

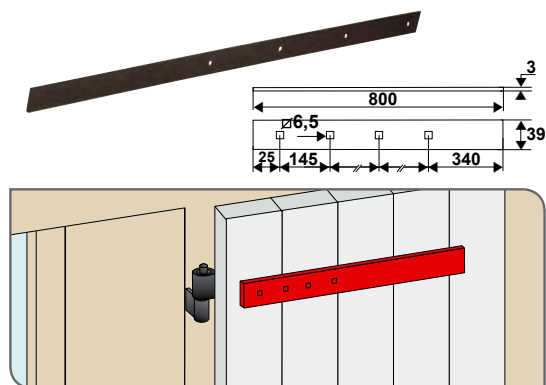


**11PAD2..**

Estensione alluminio punta fiore

Cod.		
11PAD2J	9005	30
11PAD2P	9016	30

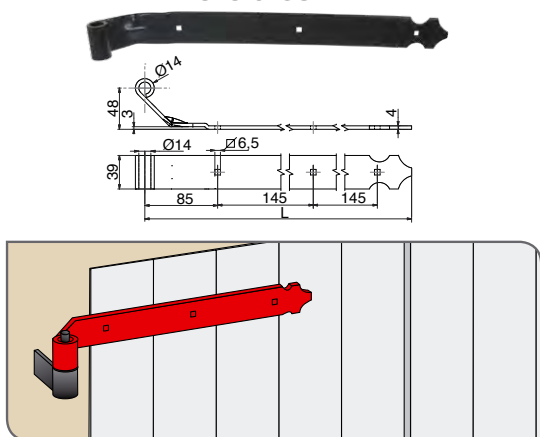
## Articolazioni



### 11PAD4.. Contro bandella alluminio 39x3

Cod.			
11PAD4J	9005	30	
11PAD4P	9016	30	

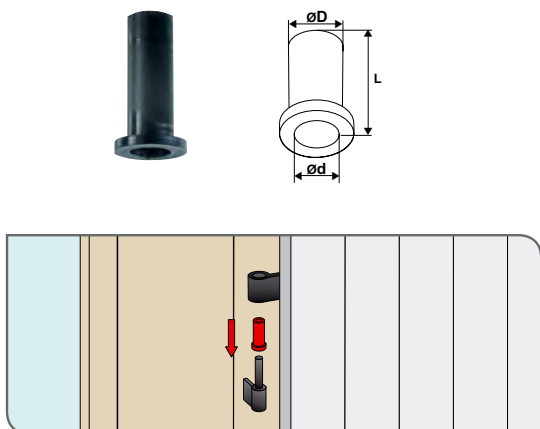
1° foro a 85 mm.



### 11PGQ.. Bandella alluminio punta fiore con piega 39x4 Ø14 1° foro a 85 mm

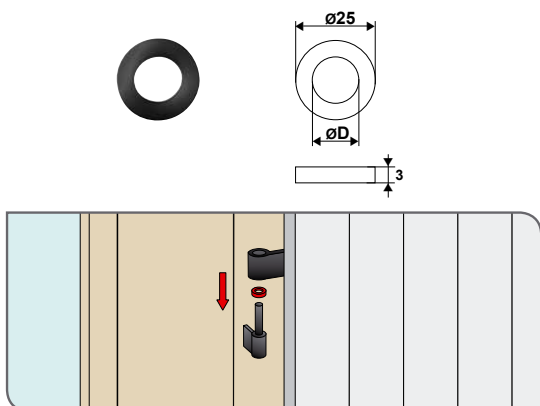
Cod.		L	
11PGQ2J	9005	415	30
11PGQ3J	9005	560	30
11PGQ2P	9016	415	50
11PGQ3P	9016	560	50

## Boccola di riduzione



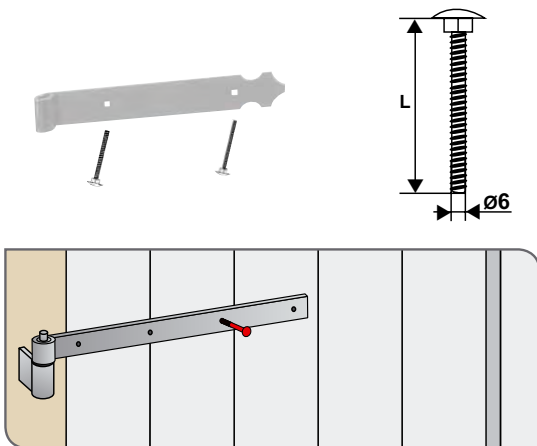
### 51150.. Boccola di riduzione Nylon

Cod.		ØD	Ød	L	
5115008		Ø12	Ø10	30	10
5115009		Ø14	Ø10	45	10
5115029		Ø14	Ø12	45	10
5115069		Ø16	Ø14	45	10
5115019		Ø14	Ø10	45	10
5115039		Ø14	Ø12	45	10
5115079		Ø16	Ø14	45	10



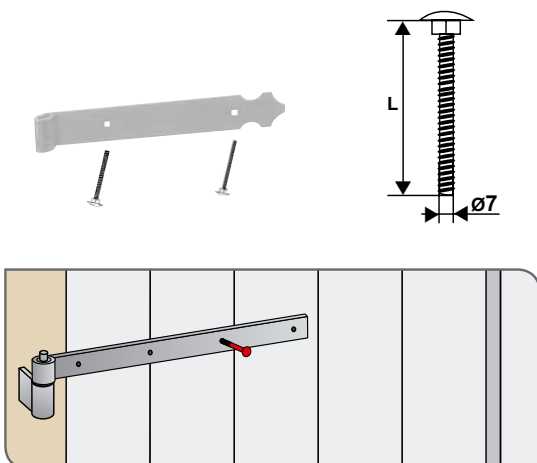
### A0333.. Boccole e rondelle NYLON

Cod.		ØD	
A033306		Ø14	50
A033309	INCOLORE	Ø14	50
A033319	INCOLORE	Ø16	50



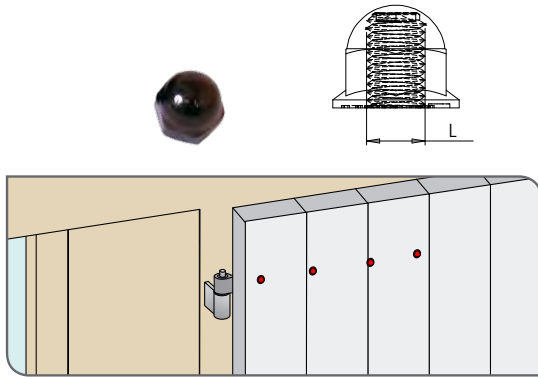
**650306..** Vite alluminio Ø.6

Cod.		L		U
6503 06 37JG	9005	37	500	%
6503 06 40JG	9005	40	500	%
6503 06 45JG	9005	45	500	%
6503 06 50JG	9005	50	500	%
6503 06 55JG	9005	55	500	%
6503 06 60JG	9005	60	500	%
6503 06 37PG	9016	37	500	%
6503 06 40PG	9016	40	500	%
6503 06 45PG	9016	45	500	%
6503 06 50PG	9016	50	500	%
6503 06 55PG	9016	55	500	%
6503 06 60PG	9016	60	500	%



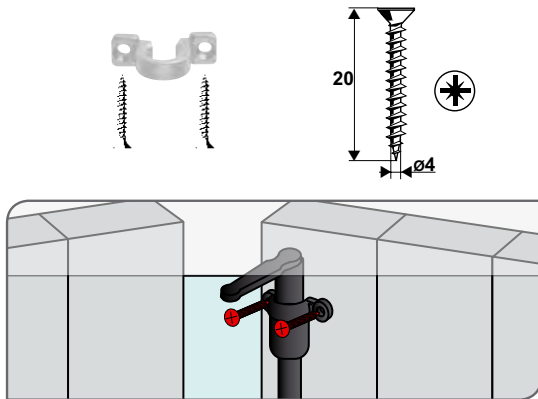
**650307..** Vite alluminio Ø.7

Cod.		L		U
6503 07 35JG	9005	35	500	%
6503 07 40JG	9005	40	500	%
6503 07 45JG	9005	45	500	%
6503 07 50JG	9005	50	500	%
6503 07 60JG	9005	60	500	%
6503 07 40PG	9016	40	500	%
6503 07 45PG	9016	45	500	%



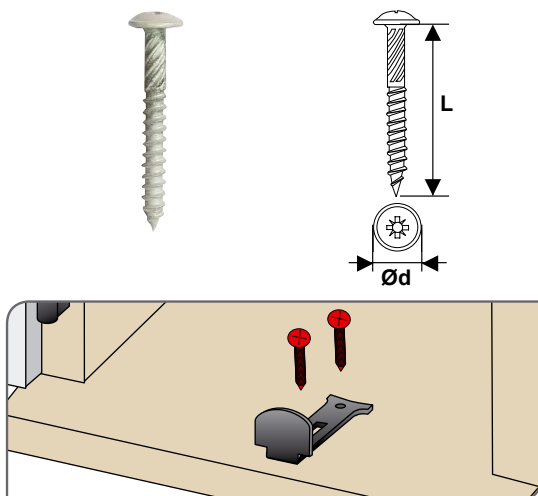
**73530..** Dado cieco alluminio

Cod.		L		U
7353 06 00JG	9005	M6	500	%
7353 07 00JG	9005	M7	500	%
7353 06 00PG	9016	M6	500	%
7353 07 00PG	9016	M7	500	%



**060204..** Vite testa piatta inox

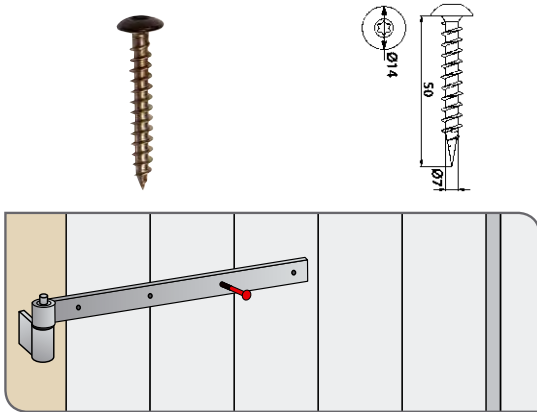
Cod.				U
0602 04 20JE	9005	150	%	
0602 04 20PE	9016	150	%	



**09520..** Vite testa bombata

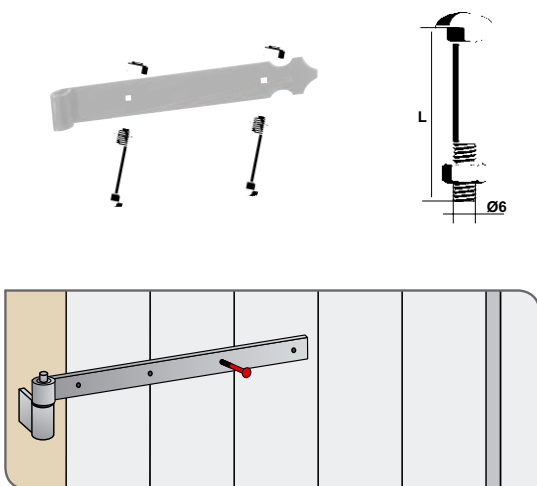
Cod.		L	Ød		U
0952 05 40JE	9005	40	5	100	%
0952 06 45EG	9005	45	6	100	%
0952 05 40PE	9016	40	5	100	%
0952 06 45PG	9016	45	6	100	%

**+** Per il fissaggio delle spagnolette TORBEL® e degli arresti.



**08720750.. Vite inox TORX**

Cod.			U
0872 07 50JG	<b>9005</b>	500	%
0872 07 50PG	<b>9016</b>	500	%



**620306.. Bullone alluminio TRCC**

Cod.		L		U
6203 06 37JE	<b>9005</b>	37	100	%
6203 06 40JE	<b>9005</b>	40	100	%
6203 06 45JE	<b>9005</b>	45	100	%
6203 06 50JE	<b>9005</b>	50	100	%
6203 06 60JE	<b>9005</b>	60	100	%
6203 06 37PE	<b>9016</b>	37	100	%
6203 06 40PE	<b>9016</b>	40	100	%
6203 06 45PE	<b>9016</b>	45	100	%
6203 06 50PE	<b>9016</b>	50	100	%
6203 06 60PE	<b>9016</b>	60	100	%

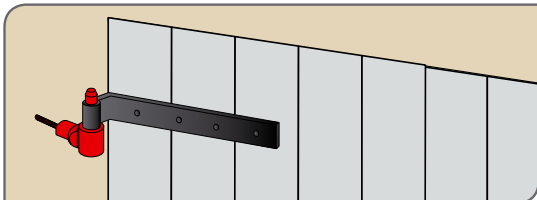
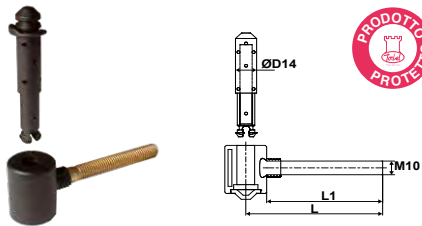


**Per fissaggio delle bandelle su persiane alluminio o nylon.**  
 Viti a testa tonda, sotto testa quadro complete di dado alluminio.  
 Può essere dotato come optional con dado cieco in nylon.  
**Alluminio 6101** trattato termicamente, anodizzato nero, RAL 9005, RAL 9010 o 9016.  
 Esiste in Ø5 x 22, Ø6 lunghezza 25 a 60 et Ø7 lunghezza 35 a 70.



# Cardini NYLON rinforzati

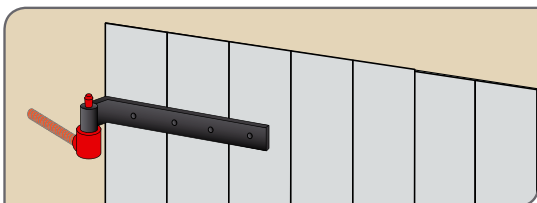
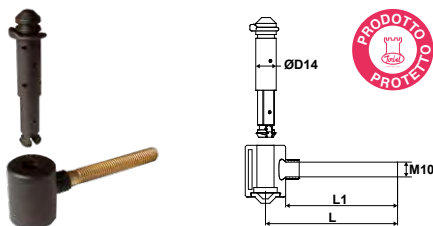
Perno con inserto Inox



**61PIZ..** Cardine nylon rinforzato perno c/inserto inox con clips

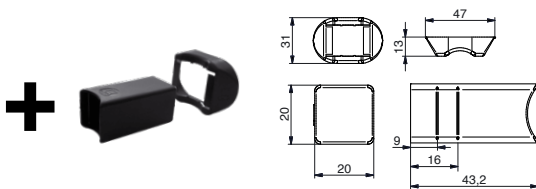
Cod.		L	L1	
61PIZ06	■	90	76	50
61PIZ26	■	135	121	50

Perno con inserto Zincato



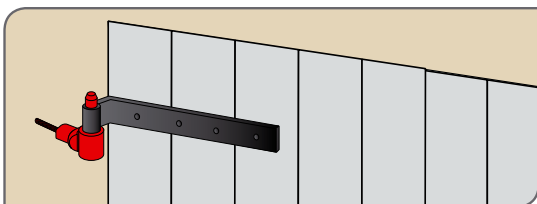
**61P.** Cardine nylon rinforzato con clips

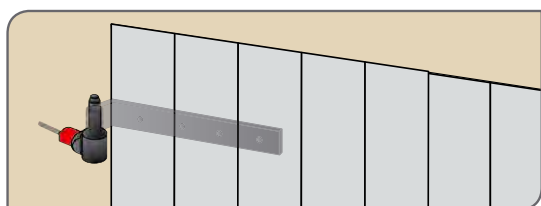
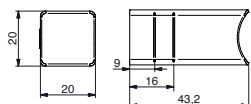
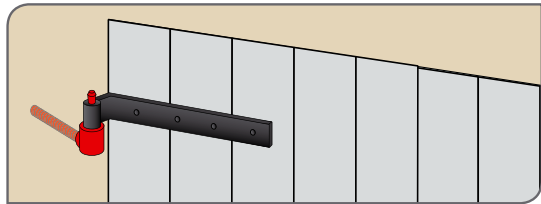
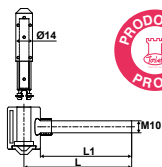
Cod.		L	L1	
61PAZ66	■	90	76	50
61PBZ86	■	135	121	50
61PAZ6C	□	90	76	50
61PBZ8C	□	135	121	50



**61PAZ..** Cardine nylon rinforzato con clips + distanziale

Cod.		L	L1	
61PAZ86	■	135	121	50
61PAZ96	■	214	200	50
61PAZ8C	□	135	121	50
61PAZ9C	□	214	200	50





## 61PAZ. Cardine nylon rinforzato

Cod.		L	L1	
61PAZ46		90	76	
61PBZ56		135	121	
61PAZ4C		90	76	

## 61PAZ56 Cardine nylon rinforzato, inserto perno inox + distanziale

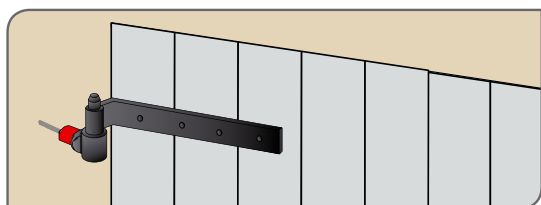
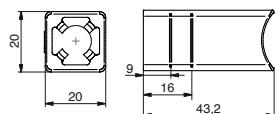
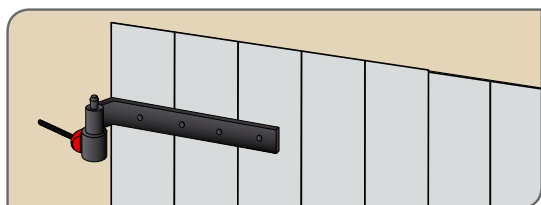
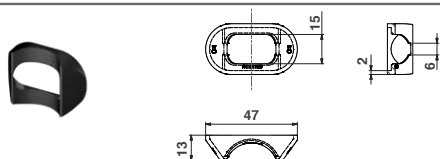
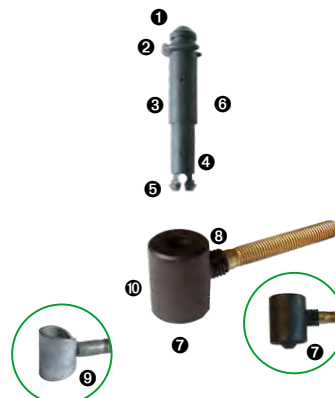
Cod.		L	L1	
61PAZ56		135	121	

### PERNO :

- ❶ Punta svasata che facilita la posa della persiana.
- ❷ Clips ergonomica mobile compatibile con bandelle da 35 e 40 mm.
- ❸ Inserto acciaio rinforzato per una robustezza superiore.
- ❹ Godronatura anti-gioco.
- ❺ Base flessibile per facile solidarizzazione nella pipetta.
- ❻ Trattamento anti UV.

### CORPO DEL PERNO :

- ❼ Smusso inferiore simmetrico ed elegante.
- ❽ Tacche anti-rotazione dopo posa.
- ❾ Inserto monoblocco forgiato senza saldatura per una resistenza ottimale ed una sicurezza aggiunta.
- ❿ Trattamento anti UV.

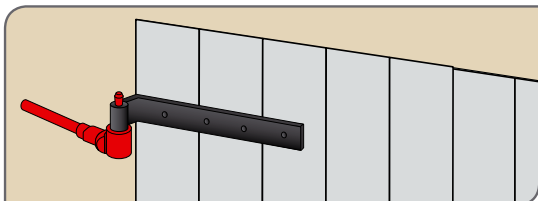
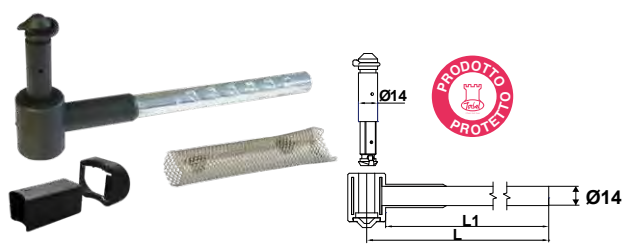


## 61PGZ20.. Rosetta di copertura nylon sagomata

Cod.		
61PGZ206		50
61PGZ20C		50

## 61PFZ2006 Distanziale nylon quadrato Ø10

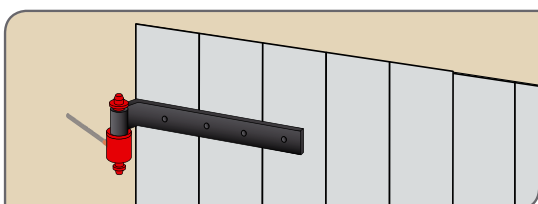
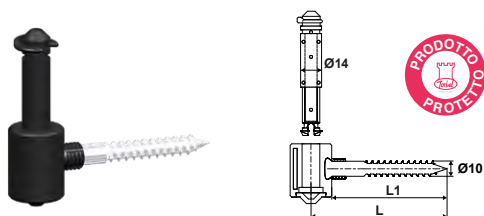
Cod.		
61PFZ2006		50



### 61PEZ.. Cardine nylon rinforzato per cemento D14

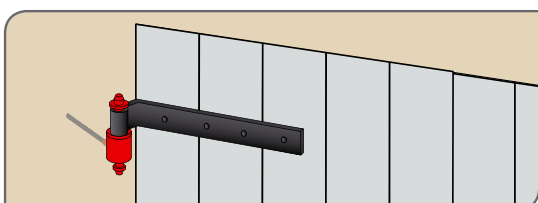
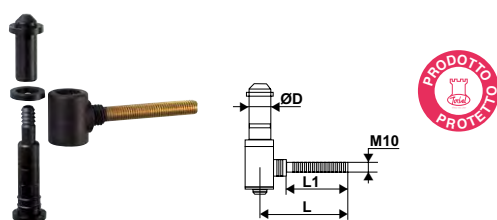
Cod.		L	L1	
61PEZ36		180	165	10
61PEZ66		300	285	10

Completo di distanziale, rosetta e tassello.



### 61PBL.. Cardine nylon vite legno con clips

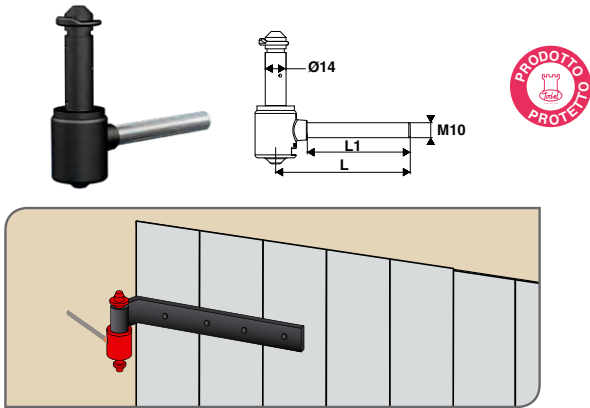
Cod.		L	L1	
61PBL06		90	80	50
61PBL16		145	130	50
61PBL0C		90	80	50
61PBL1C		145	130	50



### 61PA8.. Cardine nylon antisfilamento e antisolevamento vite metrica

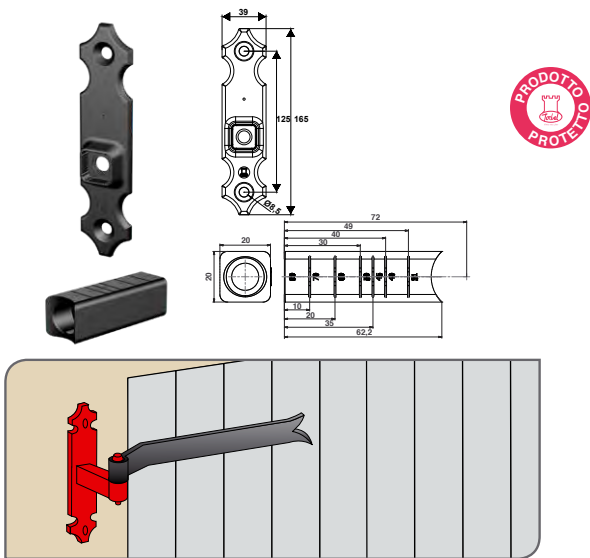
Cod.		L	L1	
61PA819		90	67	50
61PA839		125	102	50
61PA809		90	67	50

## Cardini zama, cardini su piastra regol. zama



### 61PB3.. Cardine clips zama antisollevamento

Cod.		L	L1	
61PB30J	9005	90	76	50
61PB31J	9005	135	121	50

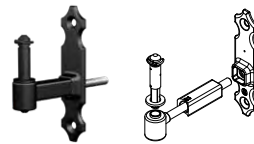


### 61PB28J Distanziatore e piastra zama

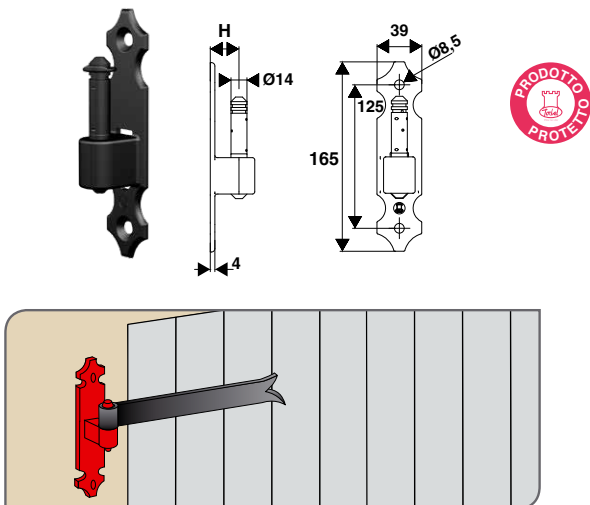
Cod.		
61PB28J	9005	50



Completo di distanziale, rosetta e tassello.

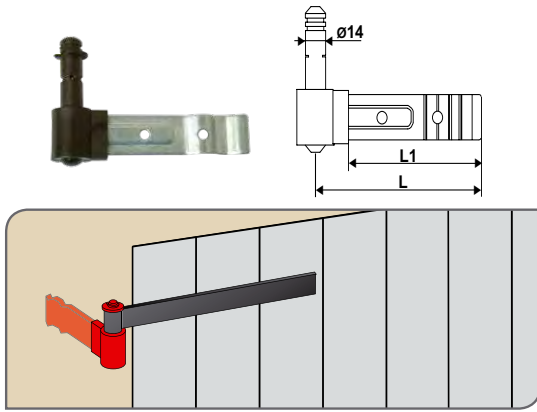


Per comporre il vostro cardine Nylon su piastra ordinare un cardine Nylon a scelta (senza distanziatore) ed il set distanziatore rifilabile + piastra.



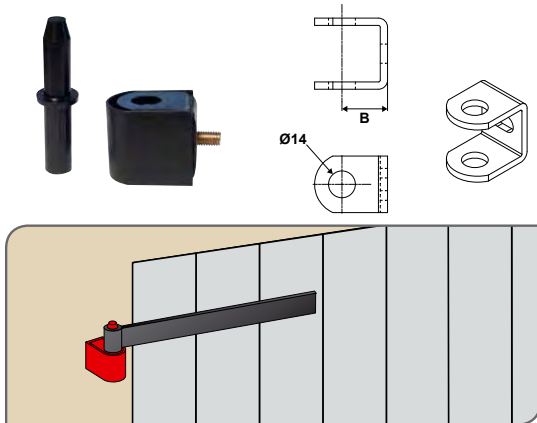
### 61PB20J Cardine su piastra zama D14

Cod.		H	
61PB20J	9005	18	50



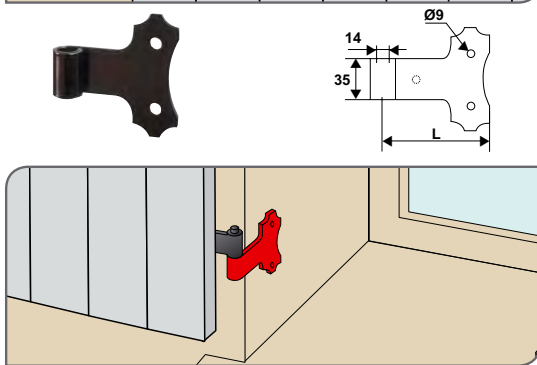
### 61PA.. Cardine nylon a murare serie 3000

Cod.		L	L1	
61PA089		115	92	50
61PA099		155	100	50
61PA289		115	92	50
61PA299		155	100	50



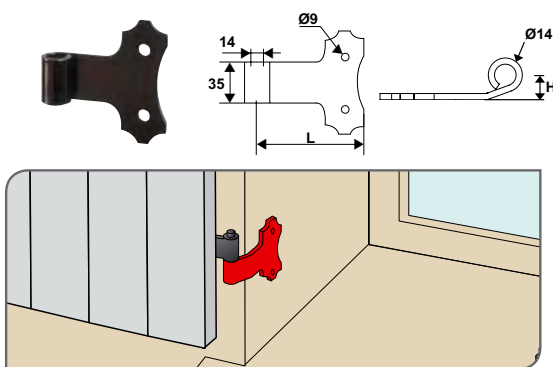
### 6130.. Cardine Pro

Cod.		B	
6130256		25	100
6130406		40	50
6130546		54	50



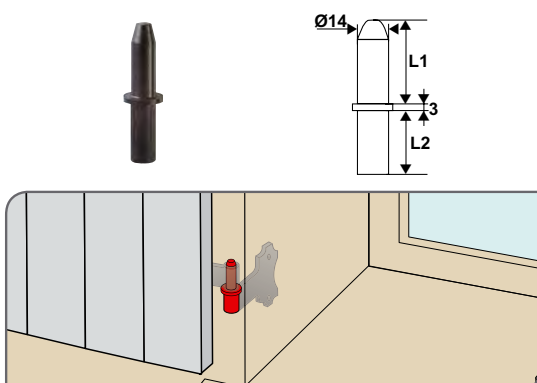
### 61PAT.. Cardine su spalla all. D14 senza pemo

Cod.		L	
61PAT1J	<b>9005</b>	85	50
61PAT2J	<b>9005</b>	118	50
61PAT7J	<b>9005</b>	118	50
61PAT1P	<b>9016</b>	85	50
61PAT2P	<b>9016</b>	118	50



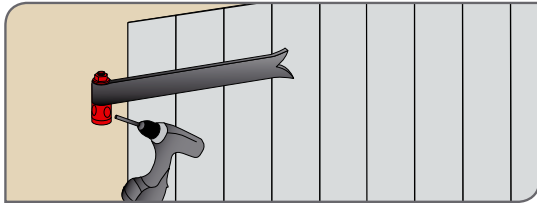
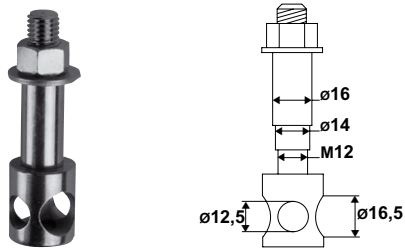
### 61PAT.. Cardine su spalla all. D14 con piego senza pemo

Cod.		L	H	
61PAT3J	<b>9005</b>	81	16	50
61PAT4J	<b>9005</b>	117	16	50



### 61PAA.. Perno amovibile D14 nylon

Cod.		L1	L2	
61PAA26		30	30	10
61PAA39		40	35	10
61PAA29		30	30	10
61PAA19		40	35	10



## 99BS011 Dima per foro universale

Cod.

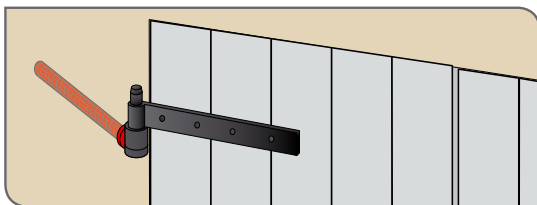
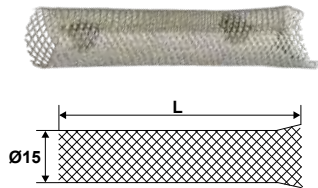
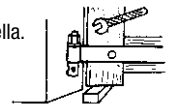


99BS011 Z.BIANCO 1



Permette una foratura precisa e rapida per la posa dei cardini per resina chimica Universale, si adatta ai diametri degli occhioli da 12, 14 e 16 mm.

- 1/ Posizionare la persiana in posizione chiusa.
- 2/ Posizionare la dima di foratura nell'occhiolo della bandella.
- 3/ Posizionare la base della dima in funzione del D. e dell'orientamento di foratura, quindi serrare il dado.
- 4/ Forare il muro attraverso la dima.

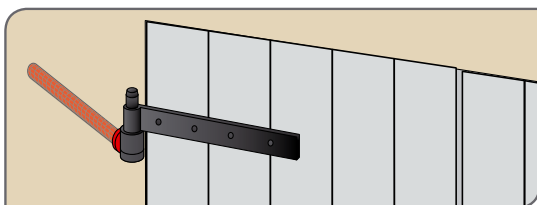
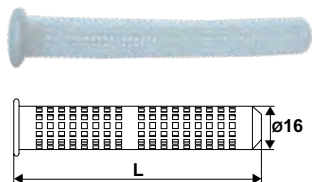


## 99BS921 Calza metallica

Cod.



99BS921 Z.BIANCO 180 50 %



## 99BS8.. Calza nylon

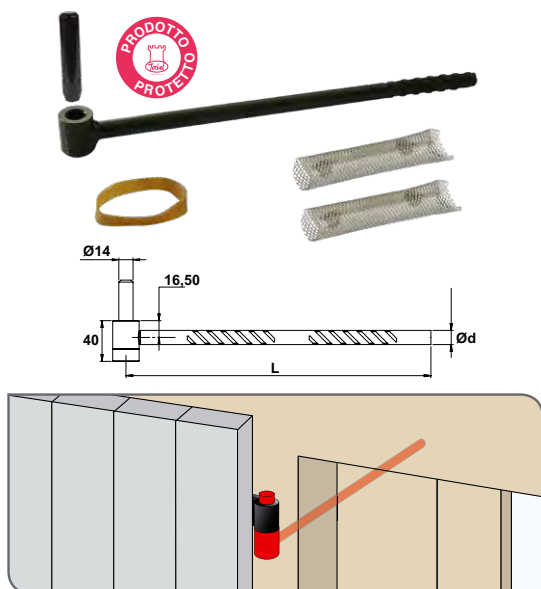
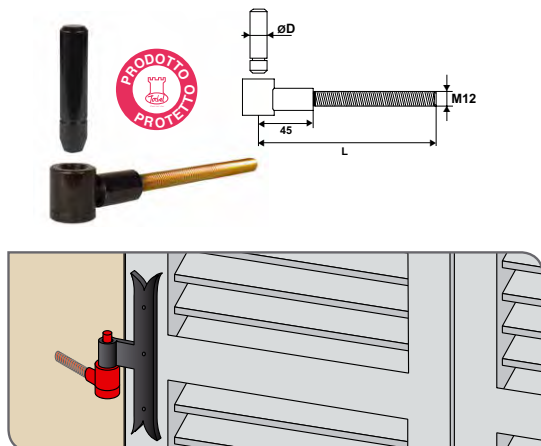
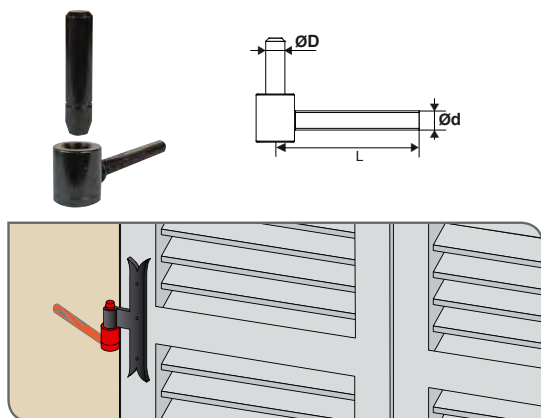
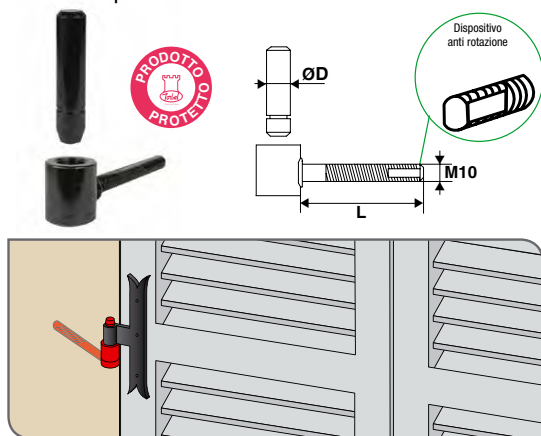
Cod.



99BS800 85 100 %  
99BS820 130 50 %

## Cardini clips, Dima e bussola

### Cardine clips



### 611.. Cardine clips acciaio

Cod.		L	ØD	
6117B26		75	12	30
6117B46		75	14	30
6117B46 I		75	14	1000
6117B66		75	16	30
6118B26		130	12	30
6118B46		130	14	30
6118B46 I		130	14	1000
6118B66		130	16	30
6117B42	Z.BIANCO	70	14	30
6118B42	Z.BIANCO	130	14	30

Confezionamento in secchielli da 30pz - facilità della messa in stock, la vendita ed il trasporto in cantiere.

Rosetta + elastico incluso, tranne confezionamento da 1000 pz.



### 6117V.. Cardine clips acciaio

Cod.		L	ØD	Ød	
6117V26	9005	90	Ø12	M12	30
6118V26	9005	120	Ø12	M12	30

### 6117Y.. Cardine clips acciaio gambo rinforzato

Cod.		L	ØD	
6117Y26		175	14	20
6117Y36		175	16	20

### 61ISOXT.. Cardine rinforzato per isolamento esterno

Cod.		L	Ød	
61ISOXT18M		180	14	10
61ISOXT30M		300	14	10
61ISOXT35M		350	20	10



Rifilabile a misura.  
Resistenza 80 kg/anta su 2 punti di fissaggio.



**Facilità di montaggio** : un taglio centrale permette il dimensionamento delle aste.  
**Affidabilità** : l'allineamento dei componenti è garantito dalla scanalatura.  
 Il posizionamento dei supporti guida garantisce una tenuta perfetta dopo assemblaggio.  
**Reversibilità** : si utilizza sia a destra che a sinistra  
**Sicurezza** : grazie al supporto fornito

## 04P2.. Asta spagnoletta alluminio scanalata

Cod.		L	
04P213J	9005	1270	10
04P216J	9005	1570	10
04P223J	9005	2270	10
04P227J	9005	2700	10
04P246J	9005	4600	10
04P316P	9016	1570	10
04P323P	9016	2270	10
04P346P	9016	4600	10



### Composizione

2 gancio alto e basso,  
 1 maniglia montata su supporto maniglia,  
 1 aggancio di sicurezza,  
 1 cappuccio di protezione  
 4 supporti guida NYLON.

## 04P1S5.. Sacchetto accessori spagnoletta tubrain

Cod.		
04P1S5J	9005	25
04P1S5P	9016	25





**Facilità di montaggio :** la maniglia centrale su supporto passante può essere lasciata libera sull'asta e fissata all'altezza desiderata direttamente in cantiere.

**Affidabilità :** l'allineamento dei componenti è garantito dalla scanalatura.

Il posizionamento dei supporti guida garantisce una tenuta perfetta dopo assemblaggio.

**Incontro maniglia :** rivisto, per una migliore tenuta della maniglia sul supporto

## 04P..

### Asta spagnoletta alluminio scanalata

Cod.		L	
04P213J	9005	1270	10
04P216J	9005	1570	10
04P223J	9005	2270	10
04P227J	9005	2700	10
04P246J	9005	4600	10
04P316P	9016	1570	10
04P323P	9016	2270	10
04P346P	9016	4600	10



### Composizione

- 1 maniglia montata su supporto maniglia
- 1 aggancio c/fissaggio centrale
- 1 cappuccio di protezione
- 1 gancio alto
- 1 gancio basso
- 4 guida asta S4

## 04PS50..

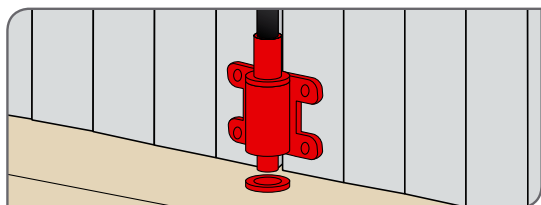
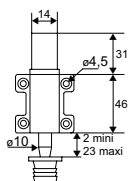
### Sacchetto di accessori spagnoletta ESPAS® - aggancio c/fissaggio centrale 3 fori

Cod.		
04PS50J	9005	25
04PS50P	9016	25



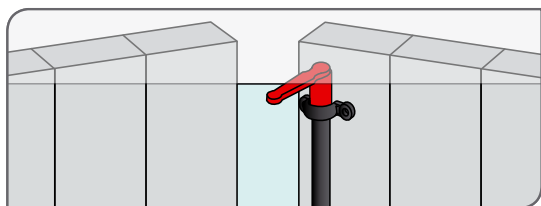
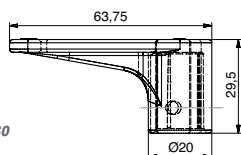
Utilizzando il convertitore SDO avrete un prodotto :

- Inalterabile.
- Adattabile a tutte le spagnolette con tubo scanalato d.14 TORBEL®.
- Che assicura una finitura perfetta.
- Completo di uno spessore ed un pozzetto.
- Che si posa facilmente ed in modo rapido (1 taglio e 4 viti).



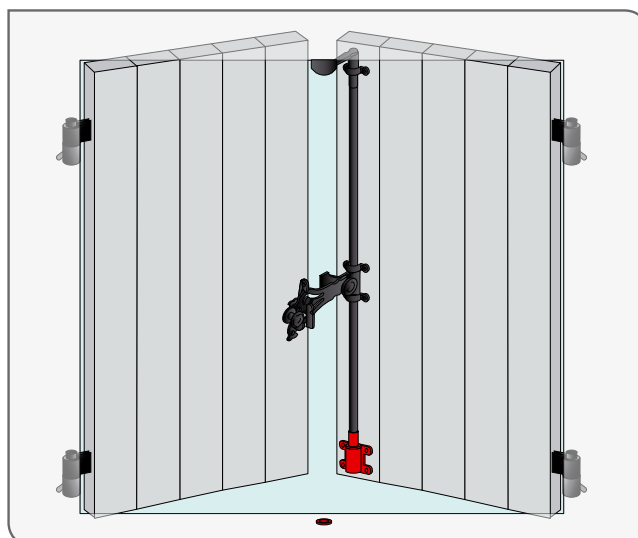
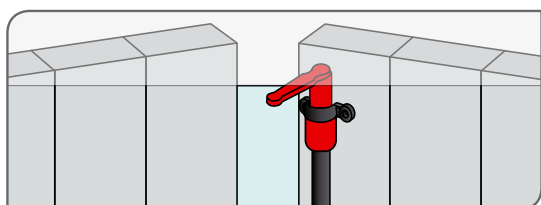
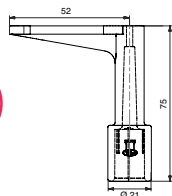
Modello alto

Modello basso



Modello alto

Modello basso



## 95PA0.. Convertitore SDO

Cod.



Modello alto

95PA039	10
95PA049	10

Modello basso

95PA019	10
95PA029	10

## 07PNO.. Ganci regolabili zama da avvitare

Cod.



Modello alto

07PN07J	9005	100
07PN07P	9016	100

Modello basso

07PN08J	9005	100
07PN08P	9016	100



Regolabile in altezza, grazie al grano consentono un aggiustamento delle battute dopo la posa.

## 07TUZ.. Ganci regolabili zama da incastrare

Cod.

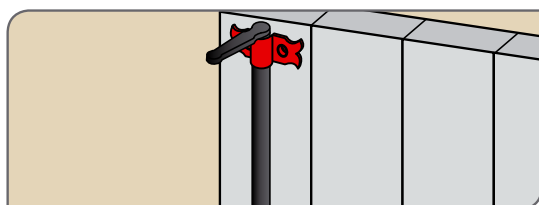
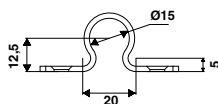
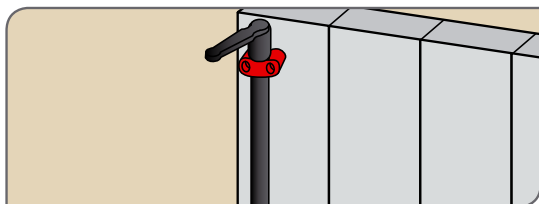
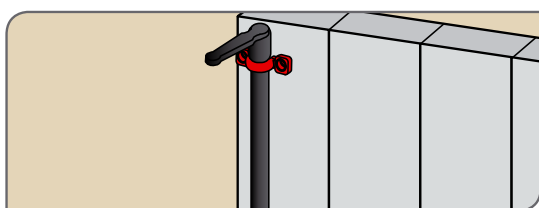
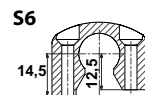
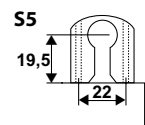
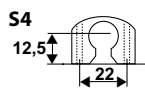
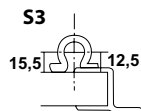
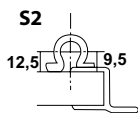
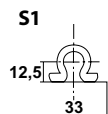


Modello alto

07TUZ5J	9005	50
07TUZ5P	9016	50

Modello basso

07TUZ6J	9005	50
07TUZ6P	9016	50



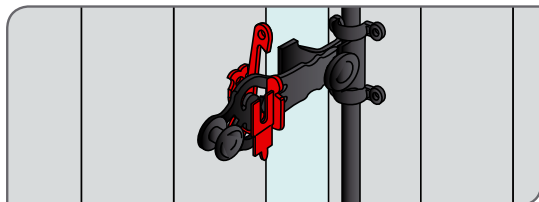
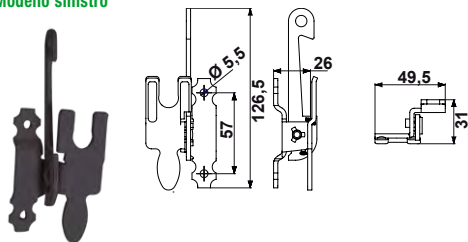
## 0740.. Supporti

Cod.		Tipo	
<b>Nylon</b>			
0740249		S1	150
0740259		S2	150
0740339		S3	150
0740509		S4	150
0740529		S5	150
0740546		S6	150
0740269		S1	150
0740279		S2	150
0740349		S3	150
0740519		S4	150
0740539		S5	150
074054C		S6	150
<b>Zama</b>			
0740700		S1	100
074070J		S1	100

## 07AL60J Guida asta rustico a piastra alluminio

Cod.		
07AL60J		200

Modello sinistro



**07AL4..** Aggancio maniglia con sicurezza

Cod.



Modello destro

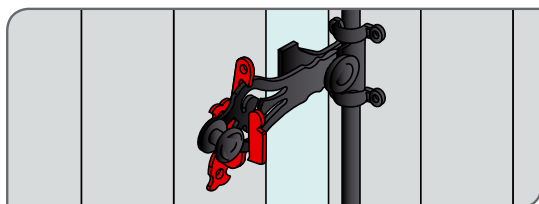
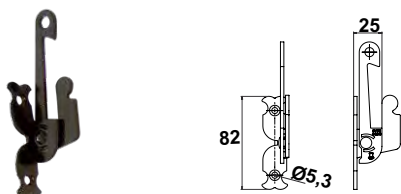
07AL41J **9005** 50

07AL41P **9016** 50

Modello sinistro

07AL42J **9005** 50

07AL42P **9016** 50



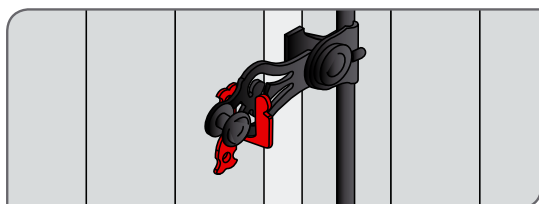
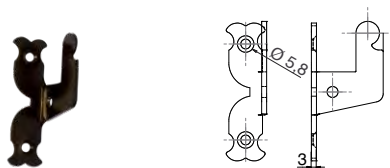
**07AL10..** Aggancio maniglia con sicurezza

Cod.



07AL10J **9005** 50

07AL10P **9016** 50



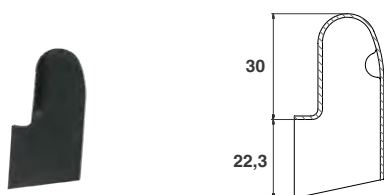
**07AL01..** Spessore per aggancio rustico e di sicurezza

Cod.



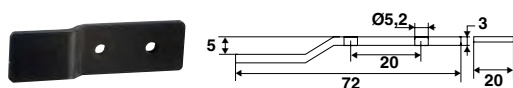
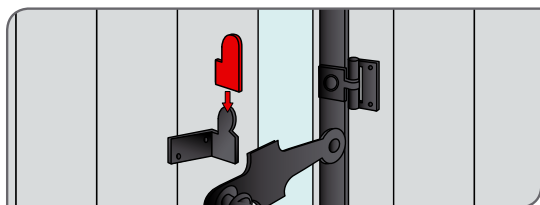
07AL01J **9005** 50

07AL01P **9016** 50



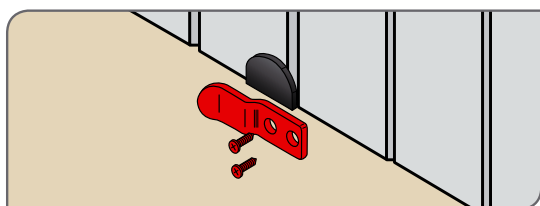
## 07AL1.. Cappuccio nylon per aggancio alluminio

Cod.		
07AL159		50
07AL169		50
07AL179	INCOLORE	50

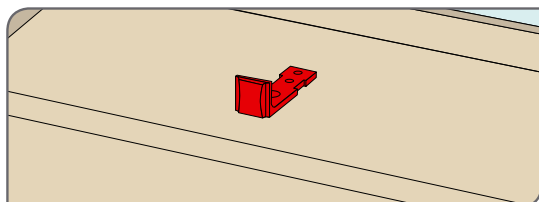
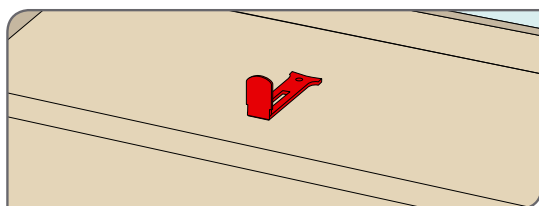
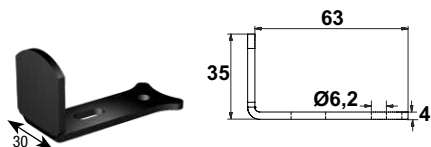
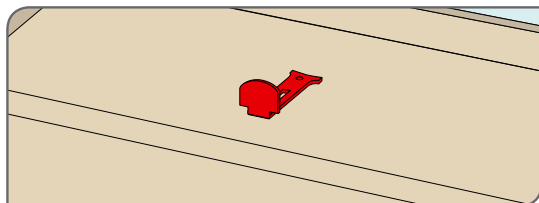
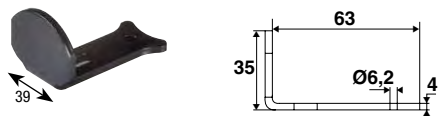


## 503007.. Aggancio di richiamo alluminio

Cod.		
503007J	9005	20
503007P	9016	20



Economizza l'uso di una spagnoletta.



## 07PAK2.. Fermo alluminio Tipo L

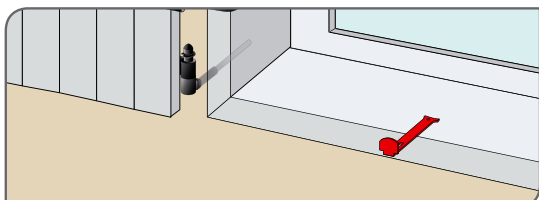
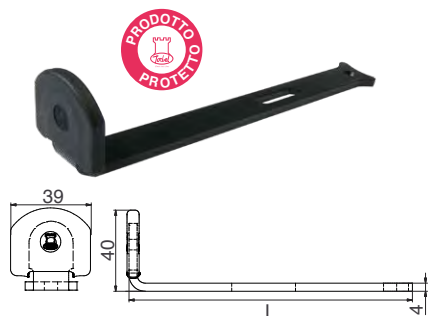
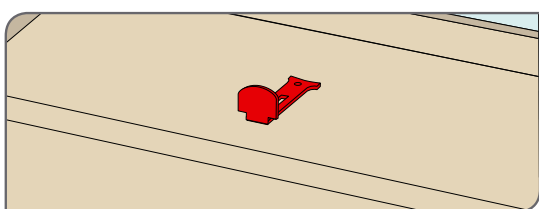
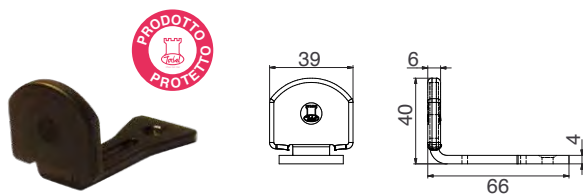
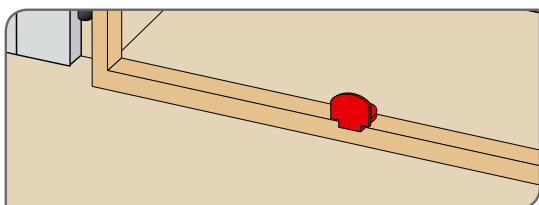
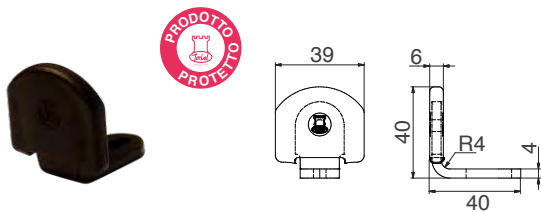
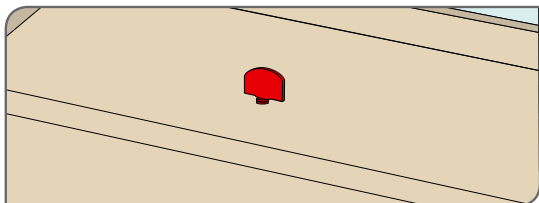
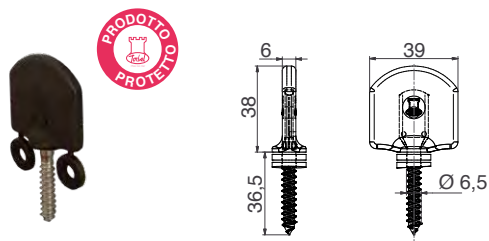
Cod.		
07PAK2J	9005	100
07PAK2P	9016	100

## 07PBK3.. Fermo alluminio DMK regolabile

Cod.		
07PBK3J	9005	200
07PBK3P	9016	200

## 07P.. Fermo nylon

Cod.		
07P2019	■	100
07P3019	□	100



### 07PCK1.. Fermo NYLON S4000 ad avvitare

Cod.		
07PCK1J	<b>9005</b>	100
07PCK1Q	<b>9016</b>	100



La versione da avvitare è proposta con 2 rondelle staccabili che consentono, in caso di necessità, di sistemare in altezza la posizione della battuta.

### 07PCK3.. Fermo nylon S4000 per telaio

Cod.		
07PCK3J	<b>9005</b>	100
07PCK3Q	<b>9016</b>	100



Fermo corto per telaio.

### 07PCK5.. Fermo nylon S4000 standard

Cod.		
07PCK5J	<b>9005</b>	100
07PCK5Q	<b>9016</b>	100



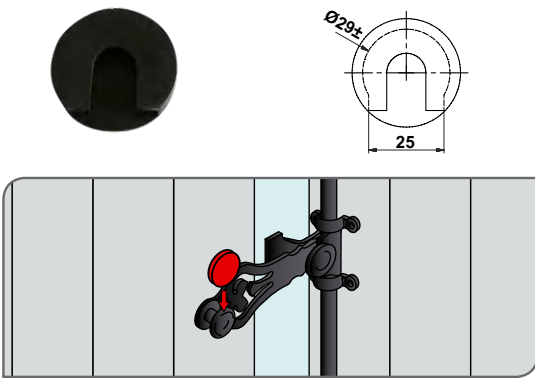
Foro oblungo che permette la regolazione della posizione della battuta in profondità.

### 07PCK.. Fermo nylon S4000 per isolamento esterno

Cod.		L	
07PCK6J	<b>9005</b>	140	100
07PCK7J	<b>9005</b>	200	100
07PCK6Q	<b>9010</b>	140	100
07PCK7Q	<b>9010</b>	200	100

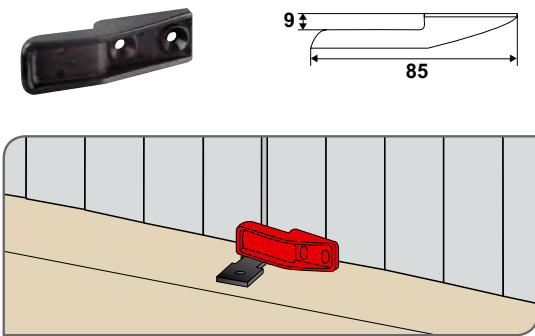


Ideale per configurazioni di posa con isolamento termico esterno.



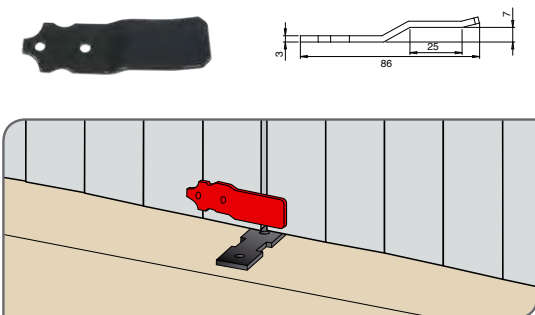
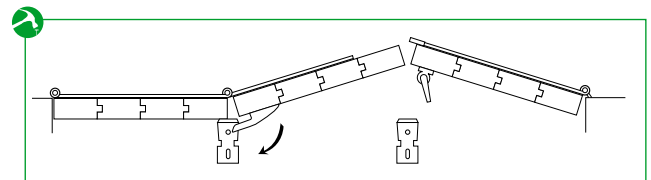
**07AL4..** Cappuccio nylon per maniglia

Cod.		
07AL459		50
07AL469		50



**07Q..** Aggancio di richiamo nylon

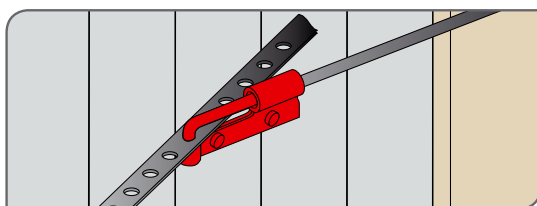
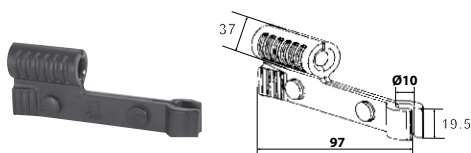
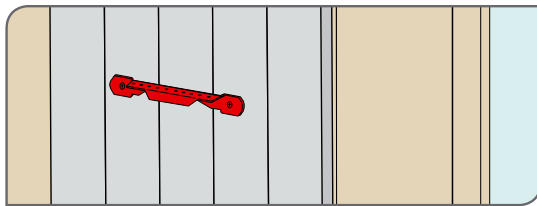
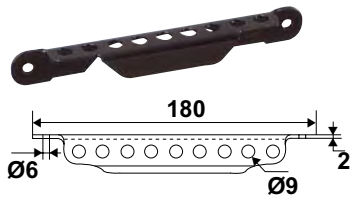
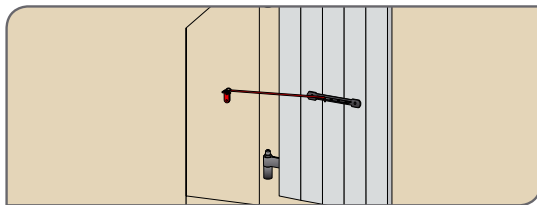
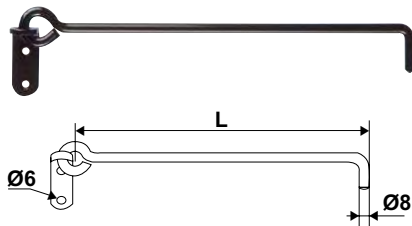
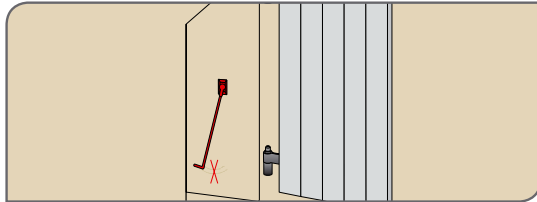
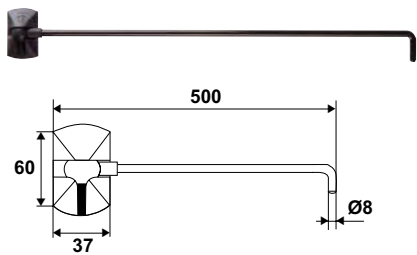
Cod.		
07Q2019		50
07Q3019		50



**503011..** Aggancio di richiamo alluminio

Cod.		
503011J		50
503011P		100





**92CR5..** Braccio regolabile con viteria e tasselli

Cod.		
92CR509		10
92CR519		10

**+** Regolabile, evita i danni alla spalletta.

**924D..** Braccio su piastra alluminio

Cod.		L	
924D30J		300	10
924D40J		400	10
924D50J		500	10
924D30P		300	10
924D40P		400	10
924D50P		500	10

**924E01..** Cremagliera TORBEL® in alluminio

Cod.		
924E01J		10
924E01P		10

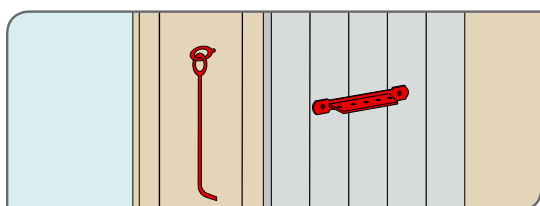
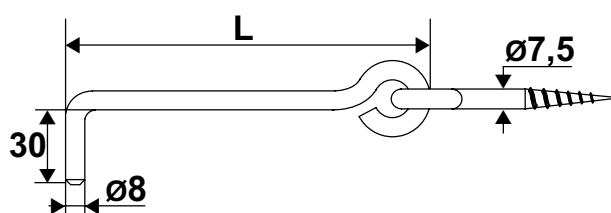
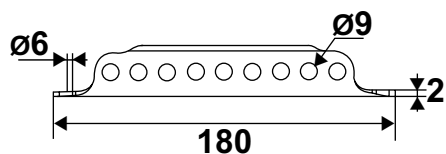
**+** Un prodotto per una doppia funzione, la cremagliera TORBEL® serve anche da maniglia per tirare l'anta a se.

**95PAC..** Sicurezza per puntaletto

Cod.		
95PAC29		10
95PAC39		10

**+** Da utilizzare con cremagliera L o T.

# PUNTALETTO D8 AD AVVITARE + CREMAGLIERA TORBEL® FERRO

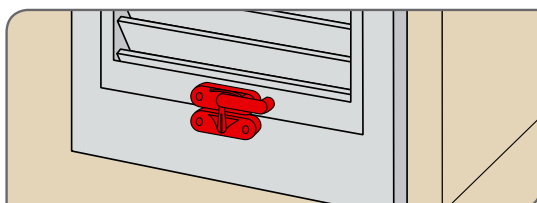
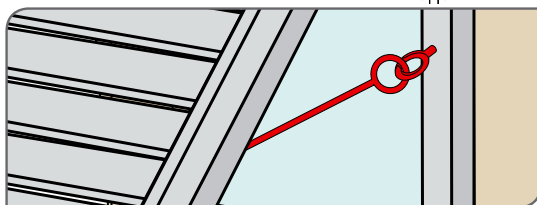
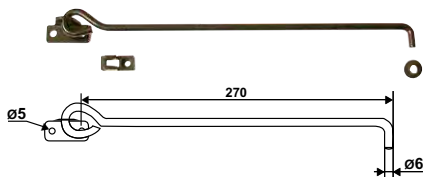
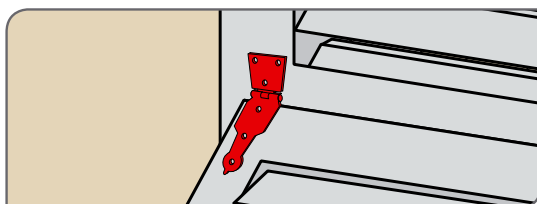
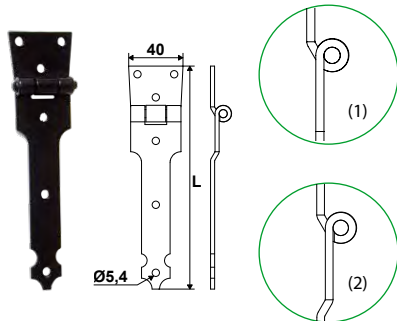
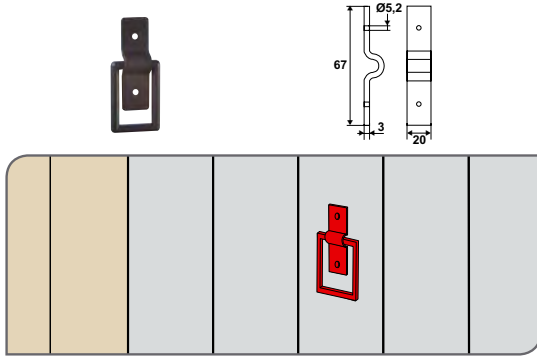
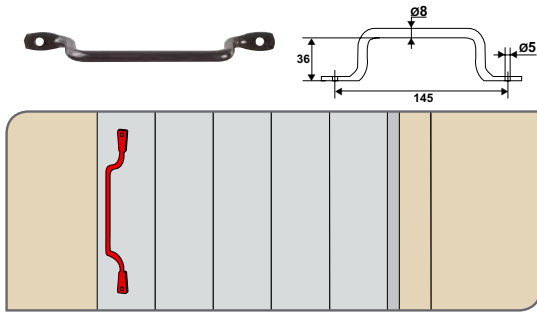


## 9243.. Puntaletto D8 ad avvitare + cremagliera TORBEL® ferro

Cod.		L	
9243304	CATA	300	12
9243354	CATA	350	12
9243404	CATA	400	12
9243454	CATA	450	12
9243504	CATA	500	12
9243554	CATA	550	12
9243604	CATA	600	12
9243302	Z.BIANCO	300	12
9243352	Z.BIANCO	350	12
9243402	Z.BIANCO	400	12
9243502	Z.BIANCO	500	12
9243602	Z.BIANCO	600	12



- Un codice articolo, 2 prodotti
- Cremagliera Torbel a doppia funzione: aggancio regolabile e maniglia per persiana
- Puntaletto con anello ad avvitare: consente una regolazione millimetrica dopo la foratura
- Finitura: cataforesi o zincatura.



**92PA20..** Maniglia in alluminio per persiana

Cod.		
92PA20J	9005	20
92PA20P	9016	20

**92019..** Anello in alluminio

Cod.		
9201909		10
9201919		10

**92AL..** Mappa nizza in alluminio

Cod.		
<b>Piega singola</b>		
92AL10E	9005	20
<b>Piega doppia</b>		
92AL20E	9005	20

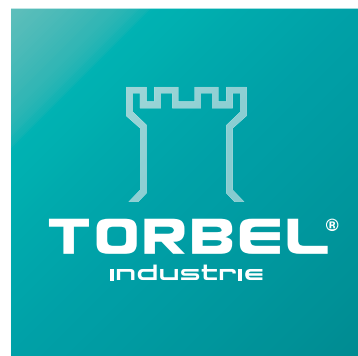
**92AL30E** Puntaletto D6 su piastrina forata

Cod.		
<b>Sacchetto completo</b>		
92AL30E	9005	10

il solo puntaletto in bianco RAL9010 con il codice 92AL31H.

**950500J** Chiavistello per sportellino

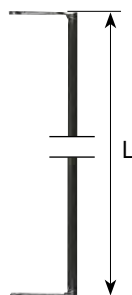
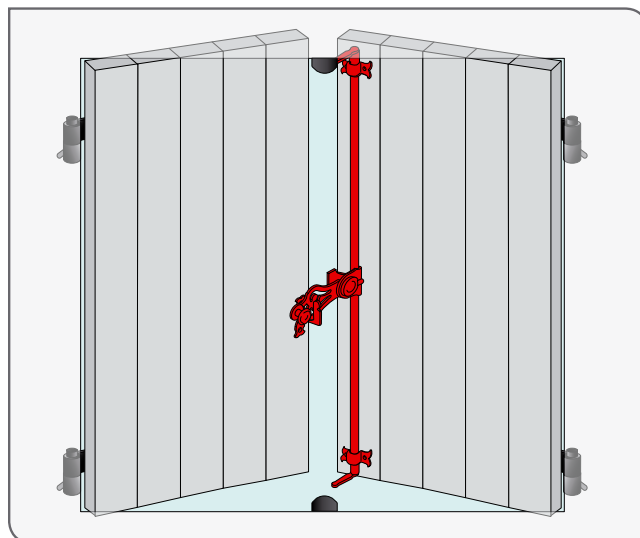
Cod.		
950500J		50



***FERRAMENTA  
INOX***



- Semplice gestione del magazzino con soli 3 cod. prodotto
- Facile da installare
- Reversibile
- Resistente alla corrosione
- Elegante



#### Composizione

- 1 maniglia montata
- 1 incontro
- 4 guida asta rustici

#### 04IX..

#### Asta spagnoletta tonda

Cod.		L	
04IX150	316L	1500	5
04IX250	316L	2500	5

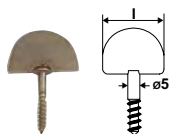
#### 07IX15Z

#### Insieme accessori spagnoletta tonda

Cod.		
07IX15Z	316L P	5

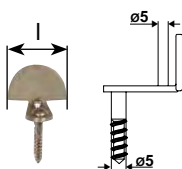
#### S903610

Dispositivo di battuta dritto a vite



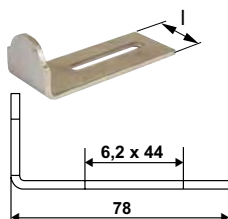
#### S903620

Dispositivo di battuta con piega a vite



#### S903650

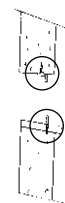
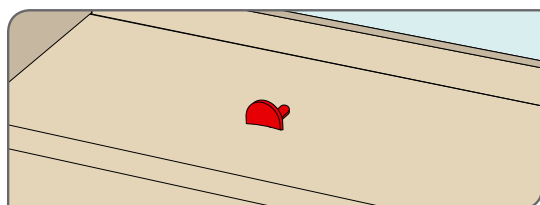
Dispositivo di battuta regolabile



#### S9036..

#### Dispositivi di battuta

Cod.		l	
<b>Dritto a vite</b>			
S903610	316L S	39	1
S903610Z	316L P	39	1
<b>Piega a vite</b>			
S903620	316L S	38	1
S903620Z	316L P	38	1
<b>Regolabile</b>			
S903650	316L S	30	1
S903650Z	316L P	30	1



Nella parte alta preferire la battuta regolabile per evitare lo sgretolio dell'intonaco

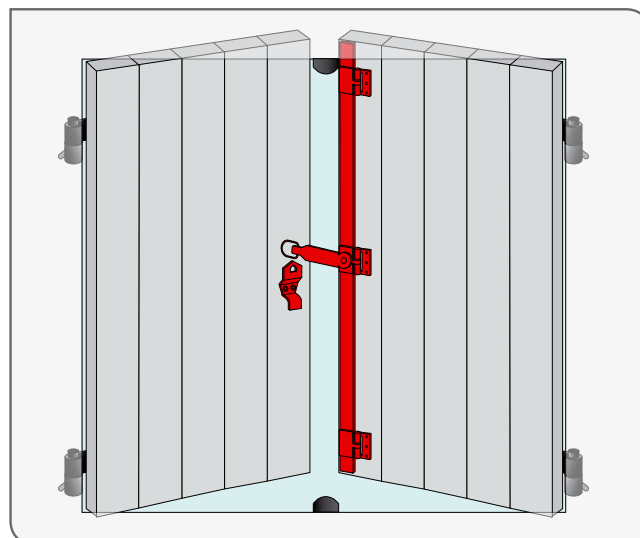
**TEMPISTICHE CONFERMATE AL MOMENTO DELL'ORDINE**

TORBEL® S.r.l. - Via Brandizzo, 121/G - 10088 VOLPIANO (TO)  
Tel : +39 011 99 55 612 / Fax : +39 011 98 29 263

## Spagnoletta piatta

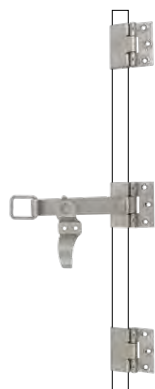


Per anta destra o sinistra grazie ai supporti e guida asta reversibili.  
Ideale per spazi ridotti tra finestra e persiana.  
Incontro ergonomico su anta di riporto.  
Movimentazione fluida della maniglia.  
Elegante ed innovativa.



### S9070.. Asta spagnoletta piatta

Cod.		L	
<b>Maniglia a 0,50 m dal basso</b>			
S907015PB	316L S	1500	1
S907015Z	316L P	1500	1
S907020PB	316L S	2000	1
S907020Z	316L P	2000	1
<b>Maniglia a 1,35 m dal basso</b>			
S907021PB	316L S	2000	1
S907021Z	316L P	2000	1
S907025PB	316L S	2500	1
S907025Z	316L P	2500	1
S907030PB	316L S	3000	1
S907030Z	316L P	3000	1



#### Composizione

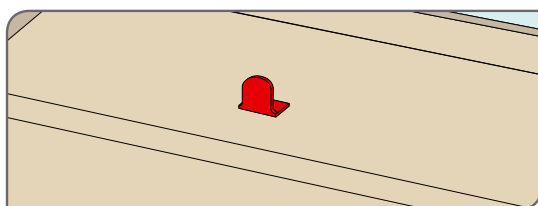
- 1 maniglia piatta
- 1 supporto maniglia
- 2, 3 o 4 guida asta
- 1 incontro

### S907.. Insieme accessori spagnoletta piatta

Cod.		
<b>2 guida asta</b>		
S907620PB	316L S	20
S907620Z	316L P	20
<b>3 guida asta</b>		
S907630PB	316L S	20
S907630Z	316L P	20
<b>4 guida asta</b>		
S907640PB	316L S	20
S907640Z	316L P	20

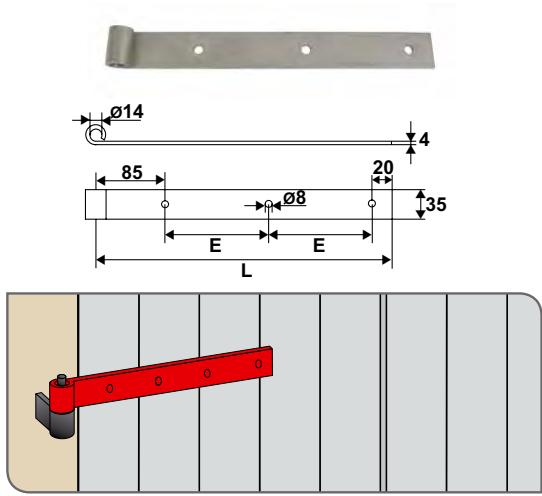
### 07IX01Z.. Insieme 2 fermi

Cod.		
07IX01Z	304L P	1



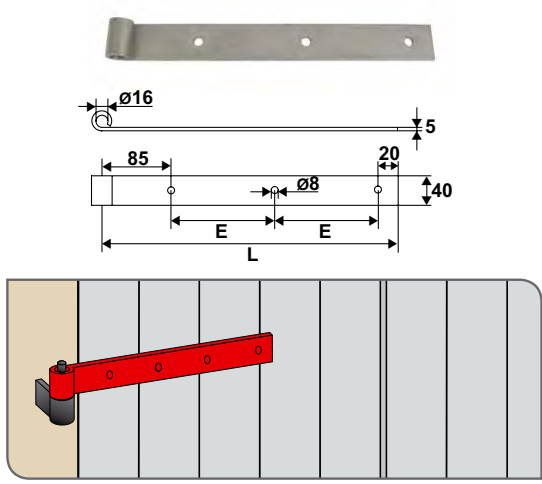
**TEMPISTICHE CONFERMATE AL MOMENTO DELL'ORDINE**

TORBEL® S.r.l. - Via Brandizzo, 121/G - 10088 VOLPIANO (TO)  
Tel: +39 011 99 55 612 / Fax: +39 011 98 29 263



**S90014..** Bandella dritta 35x4 Ø14

Cod.		L	E	
S900143	316L S	300	97,5	1
S900143Z	316L P	300	97,5	1
S900144	316L S	400	147,5	1
S900144Z	316L P	400	147,5	1
S900145	316L S	500	131,7	1
S900145Z	316L P	500	131,7	1
S900146	316L S	600	123,7	1
S900146Z	316L P	600	123,7	1
S900147	316L S	700	119	1
S900147Z	316L P	700	119	1
S900148	316L S	800	115,8	1
S900148Z	316L P	800	115,8	1



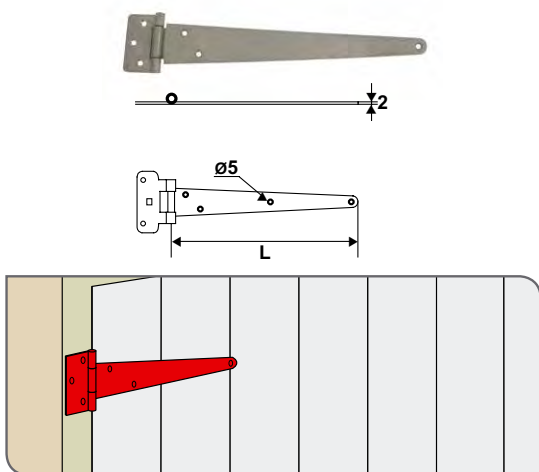
**S9003..** Bandella dritta 40x5 Ø16

Cod.		L	E	
S900343Z	316L P	300	97,5	1
S900344Z	316L P	400	147,5	1
S900355Z	316L P	500	131,7	1
S900346Z	316L P	600	123,7	1
S900347Z	316L P	700	119	1
S900340Z	316L P	800	115,8	1
S900341Z	316L P	1000	149,2	1
S900342Z	316L P	1200	182,5	1
S900345Z	316L P	1500	199,3	1
S900343	316L S	300	97,5	1
S900344	316L S	400	147,5	1
S900355	316L S	500	131,7	1
S900346	316L S	600	123,7	1
S900347	316L S	700	119	1
S900340	316L S	800	115,8	1
S900341	316L S	1000	149,2	1
S900342	316L S	1200	182,5	1
S900345	316L S	1500	199,3	1

TEMPISTICHE CONFERMATE AL MOMENTO DELL'ORDINE

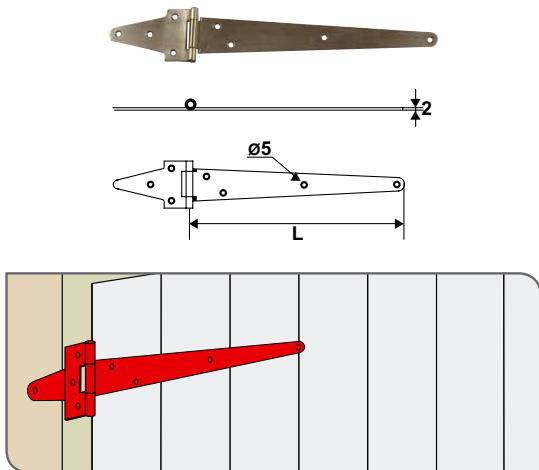
TORBEL® S.r.l. - Via Brandizzo, 121/G - 10088 VOLPIANO (TO)  
Tel : +39 011 99 55 612 / Fax : +39 011 98 29 263





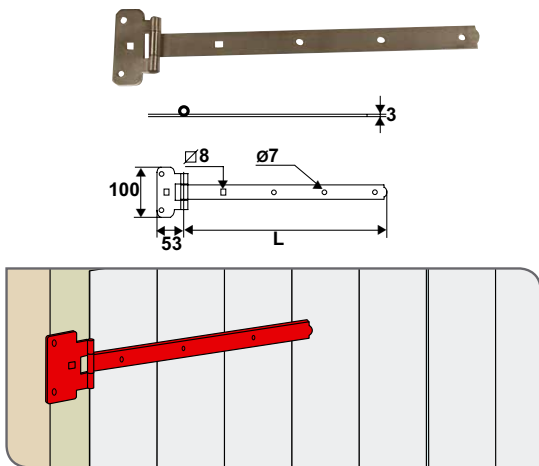
## S9041.. Cerniera inglese

Cod.		L	
S904110	316L S	100	1
S904110Z	316L P	100	1
S904115	316L S	150	1
S904115Z	316L P	150	1
S904120	316L S	200	1
S904120Z	316L P	200	1
S904125	316L S	250	1
S904125Z	316L P	250	1
S904130	316L S	300	1
S904130Z	316L P	300	1



## S9042.. Cerniera inglese rinforzata

Cod.		L	
S904215PB	316L S	150	1
S904215Z	316L P	150	1
S904220PB	316L S	200	1
S904220Z	316L P	200	1
S904225PB	316L S	250	1
S904225Z	316L P	250	1
S904230PB	316L S	300	1
S904230Z	316L P	300	1



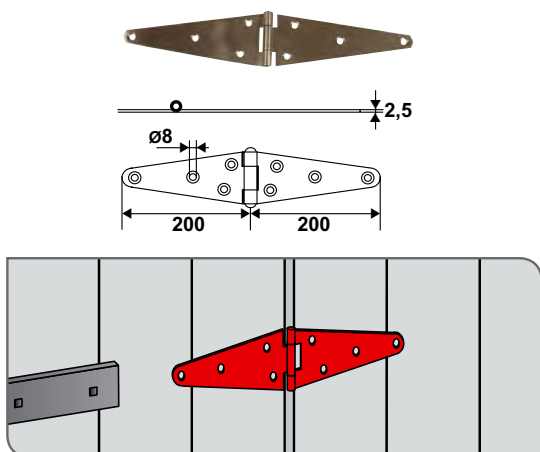
## S9043.. Cerniera decorativa

Cod.		L	
S904330	316L S	300	1
S904330Z	316L P	300	1
S904340	316L S	400	1
S904340Z	316L P	400	1
S904350	316L S	500	1
S904350Z	316L P	500	1
S904360	316L S	600	1
S904360Z	316L P	600	1

TEMPISTICHE CONFERMATE AL MOMENTO DELL'ORDINE

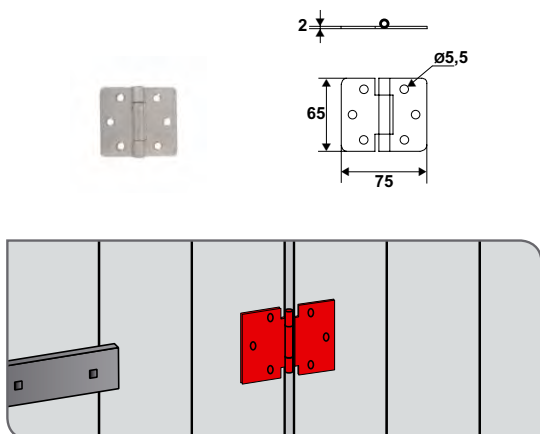
TORBEL® S.r.l. - Via Brandizzo, 121/G - 10088 VOLPIANO (TO)  
Tel : +39 011 99 55 612 / Fax : +39 011 98 29 263





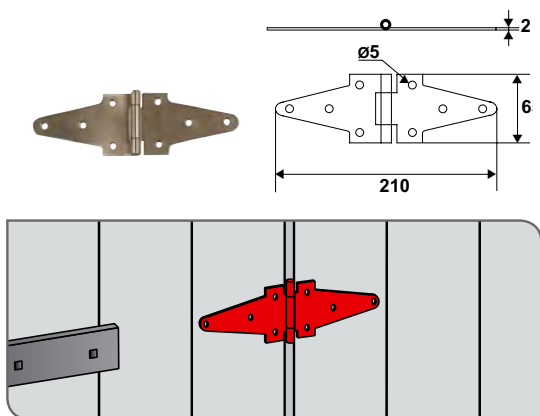
## S904020.. Cerniera a cuneo

Cod.		
S904020Z	316L P	1
S904020	316L S	1



## S904100.. Cerniera semplice

Cod.		
S904100Z	316L P	1
S904100	316L S	1

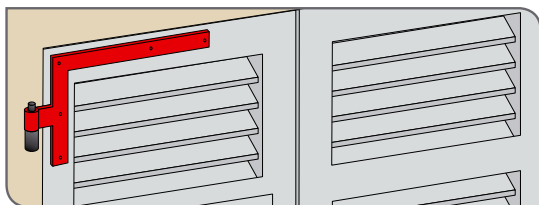
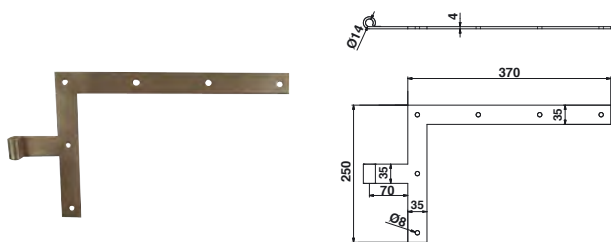


## S904200.. Cerniera rinforzata

Cod.		
S904200Z	316L P	1
S904200	316L S	1

TEMPISTICHE CONFERMATE AL MOMENTO DELL'ORDINE

TORBEL® S.r.l. - Via Brandizzo, 121/G - 10088 VOLPIANO (TO)  
Tel : +39 011 99 55 612 / Fax : +39 011 98 29 263



**S9005..**

Squadro punta quadra 35x4 Ø14

Cod.



**Destro**

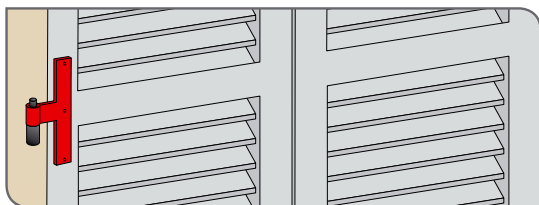
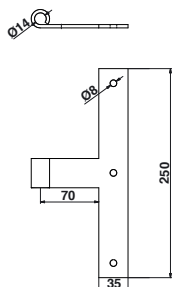
S900528 **316L S** 1

S900528Z **316L P** 1

**Sinistro**

S900514 **316L S** 1

S900514Z **316L P** 1



**S900614..**

T di mezzo 35x4 Ø14

Cod.

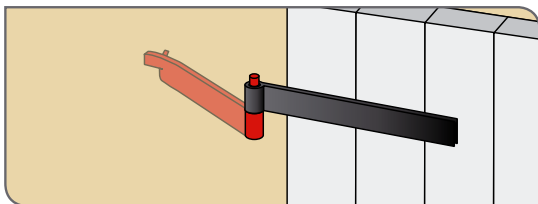
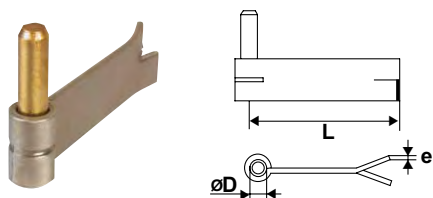


S900614 **316L S** 1

S900614Z **316L P** 1

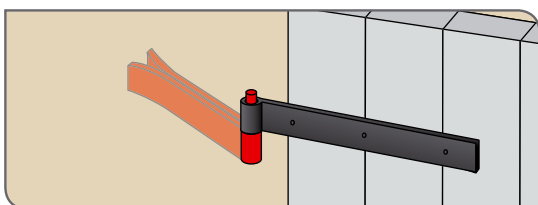
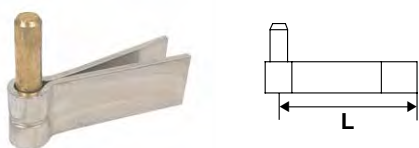
**TEMPISTICHE CONFERMATE AL MOMENTO DELL'ORDINE**

TORBEL® S.r.l. - Via Brandizzo, 121/G - 10088 VOLPIANO (TO)  
Tel : +39 011 99 55 612 / Fax : +39 011 98 29 263



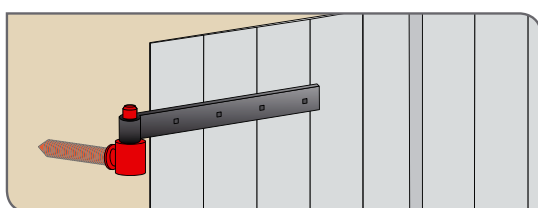
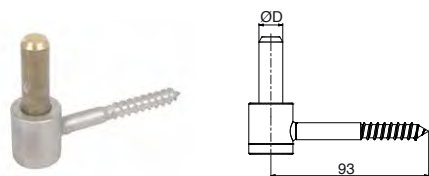
**S90114..** Cardine a murare 1 lama con perno ottone

Cod.		L	e	
<b>35x4 Ø14</b>				
S901144	316L S	135	4	1
S901144Z	316L P	135	4	10
<b>40x5 Ø16</b>				
S901146	316L S	180	5	1
S901146Z	316L P	180	5	1



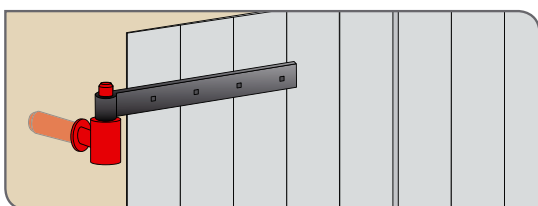
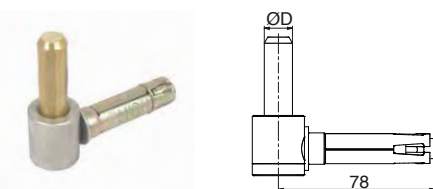
**S90124..** Cardine a murare 2 lame con perno ottone

Cod.		L	Sp.	
<b>35x4 Ø14</b>				
S901244	316L S	110	4	1
S901244Z	316L P	110	4	10
<b>40x5 Ø16</b>				
S901246	316L S	120	5	1
S901246Z	316L P	120	5	1



**S90041..** Cardine vite legno

Cod.		ØD	
S900414	INOX B	Ø14	1
S900414Z	INOX P	Ø14	1
S900416	INOX B	Ø16	1

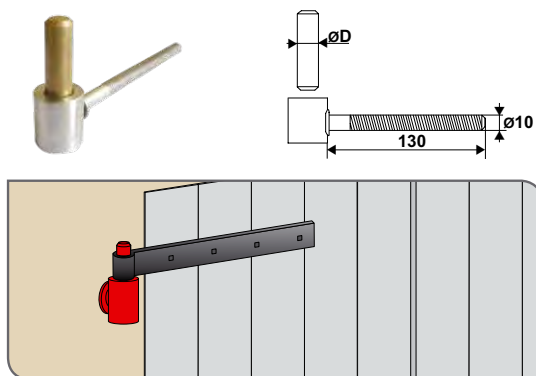


**S90141..** Cardine con tassello meccanico

Cod.		ØD	
S901414	316L S	Ø14	1
S901414Z	316L P	Ø14	1
S901416	316L S	Ø16	1
S901416Z	316L P	Ø16	1

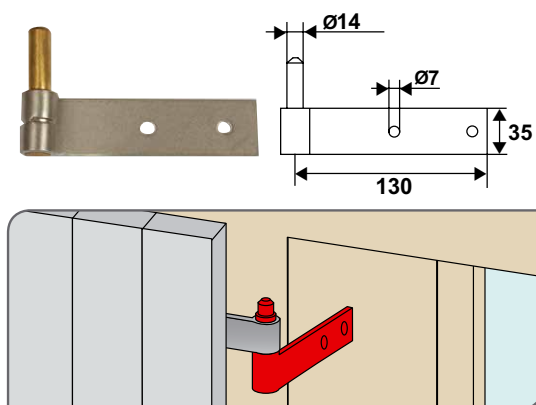
TEMPISTICHE CONFERMATE AL MOMENTO DELL'ORDINE

TORBEL® S.r.l. - Via Brandizzo, 121/G - 10088 VOLPIANO (TO)  
Tel : +39 011 99 55 612 / Fax : +39 011 98 29 263



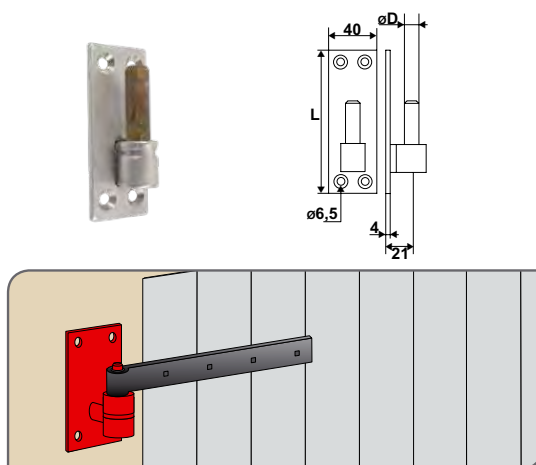
**61X1..** Cardine per resina chimica

Cod.		ØD	
61X14PB	316L S	Ø14	10
61X14Z	316L P	Ø14	10
61X16PB	316L S	Ø16	10
61X16Z	316L P	Ø16	10



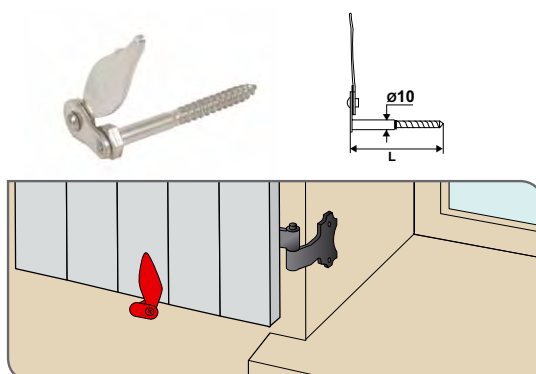
**S9010..** Cardine a piastra 35x4 D14

Cod.			
<b>Destro</b>			
S901044	316L S	1	
S901044Z	316L P	10	
<b>Sinistro</b>			
S901088	316L S	1	
S901088Z	316L P	10	



**S90131..** Cardine su piastra

Cod.		L	ØD	
S901314	316L S	100	Ø14	1
S901314Z	316L P	100	Ø14	1
S901316	316L S	180	Ø16	1
S901316Z	316L P	100	Ø16	10



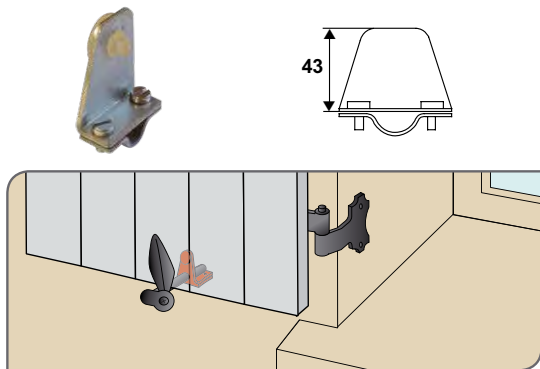
**S90151..** Frulletto vite legno

Cod.		L	
S901513	316L S	130	1
S901513Z	316L P	130	10
S901518	316L S	180	10
S901518Z	316L P	180	10

TEMPISTICHE CONFERMATE AL MOMENTO DELL'ORDINE

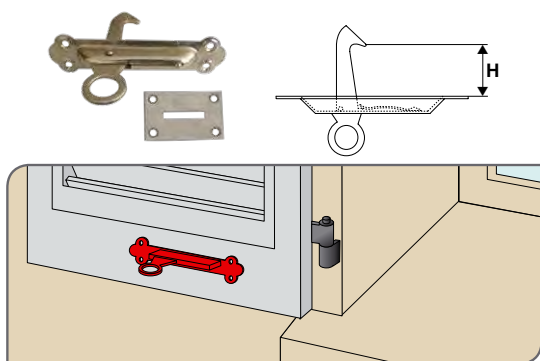
TORBEL® S.r.l. - Via Brandizzo, 121/G - 10088 VOLPIANO (TO)  
Tel : +39 011 99 55 612 / Fax : +39 011 98 29 263

## Frulletti e Fermo a molla passante



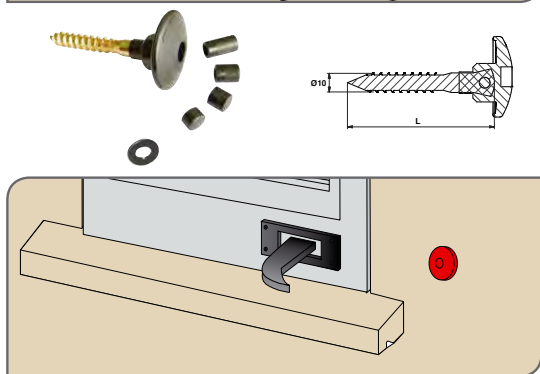
### S901525 Battuta per fruletto marsigliese Ø10

Cod.	Colori	Material	Q
S901525	316L P		1



### 92IX1.. Fermo a molla passante

Cod.	Colori	H	Q
92IX120	304L S	45	10
92IX130	304L S	55	10

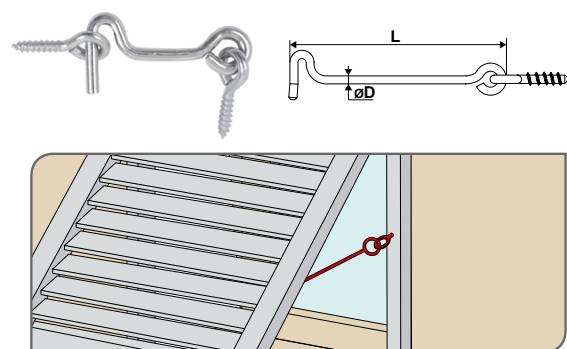


### 92CR1.. Aggancio regolabile fermo a molla

Cod.	Colori	L	Q
92CR106		75	50
92CR116		180	50

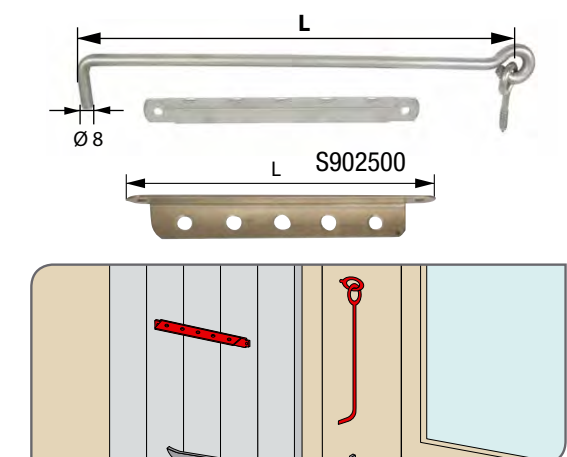
#### Composizione

- 1 battuta aggancio + 1 rondella
- 4 distanziali di regolazione



### S9026.. Gancio da avvitare

Cod.	Colori	L	ØD	Q
S902650	304L S	50	Ø3,5	1
S902660	304L S	60	Ø4	1
S902610	304L S	100	Ø4,5	1

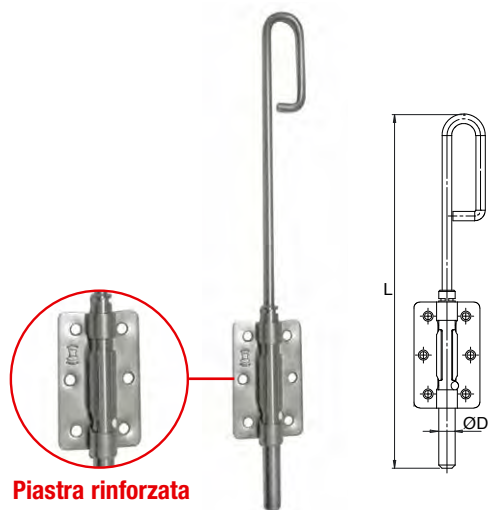


### S9025.. Gancio con cremagliera

Cod.	Colori	L	Q
S902520	INOX	200	10
S902525	INOX	250	10
S902530	INOX	300	10
S902540	INOX	400	10
S902535	INOX	350	10
S902545	INOX	450	10
S902550	INOX	500	10
S902555	INOX	550	10
S902560	INOX	600	10
<b>Cremagliera Ø 8,5</b>			
S902500	316L P	190	1

TEMPISTICHE CONFERMATE AL MOMENTO DELL'ORDINE

TORBEL® S.r.l. - Via Brandizzo, 121/G - 10088 VOLPIANO (TO)  
Tel: +39 011 99 55 612 / Fax: +39 011 98 29 263



Piastra rinforzata

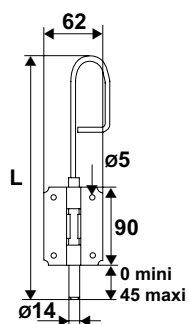
## S9024..

### Chiavistello a baionetta rinforzata

Cod.		ØD x L	Dim piastra	Corsa	
S902425Z	316L P	14x250	90x56x2	47	10
S902430Z	316L P	14x300	90x56x2	47	10
S902435Z	316L P	14x350	90x56x2	47	10
S902440Z	316L P	14x400	90x56x2	47	10



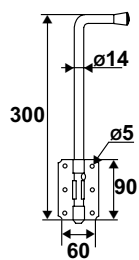
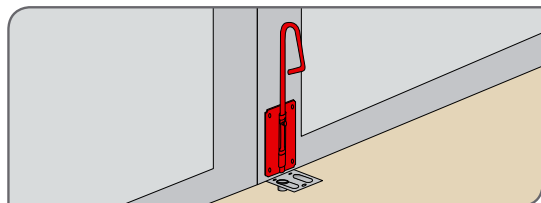
Prodotto rinforzato grazie allo spessore della sua piastra. Ottima estetica e finitura.



## S9020..

### Chiavistello a baionetta Ø14

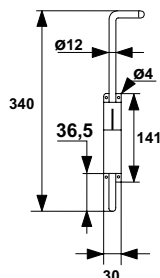
Cod.		L	
S902025	316L S	250	1
S902030	316L S	300	1
S902035	316L S	350	1
S902040	316L S	400	1



## S902414

### Chiavistello a maniglia 90°

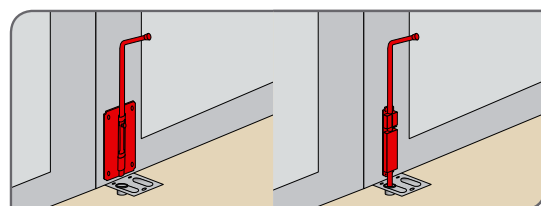
Cod.		
S902414	316L S	1



## I640 70 ..

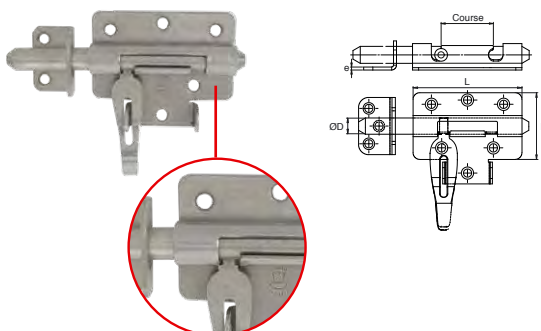
### Chiavistello inox a molla

Cod.		
I640 70 0012	A2 NB	1

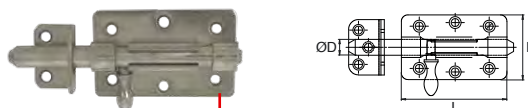
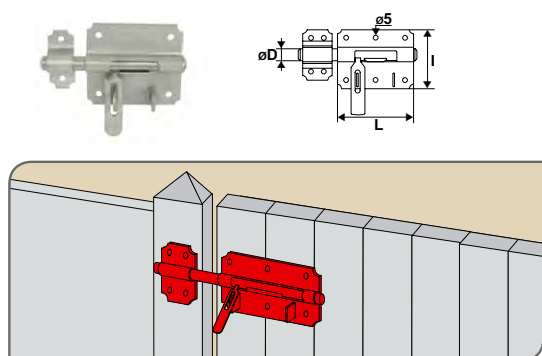


TEMPISTICHE CONFERMATE AL MOMENTO DELL'ORDINE

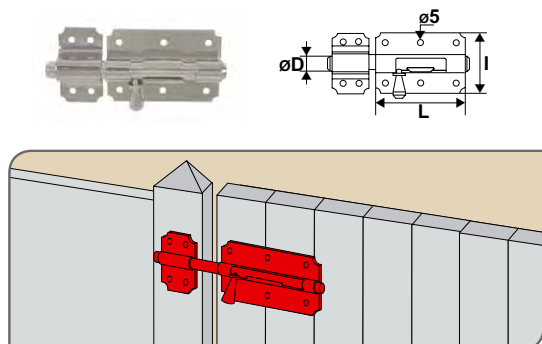
TORBEL® S.r.l. - Via Brandizzo, 121/G - 10088 VOLPIANO (TO)  
Tel: +39 011 99 55 612 / Fax: +39 011 98 29 263



**Piastra rinforzata**



**Piastra rinforzata**



### S903.. Chiavistello porta-lucchetto rinforzata

Cod.	316L P	ØD	Dim piastra	Corsa	
S903112Z	316L P	12	80x49x2,5	35	10
S903114Z	316L P	14	90x56x2,5	43	10



Prodotto rinforzato grazie allo spessore della sua piastra. Ottima estetica e finitura. Chiavistello piatto porta lucchetto per lucchetto Ø8.

### S9021.. Chiavistello porta-lucchetto

Cod.	316L S	L	I	ØD	
S902110	316L S	65	62	Ø10	1
S902112	316L S	80	68	Ø12	1
S902114	316L S	90	72	Ø14	1

### S90321.. Chiavistello rinforzato

Cod.	316L P	ØD	Dim piastra	Corsa	
S903212Z	316L P	Ø12	80x67x2,5	35	10
S903214Z	316L P	Ø14	90x74x2,5	43	10



Prodotto rinforzato grazie allo spessore della sua piastra. Ottima estetica e finitura.

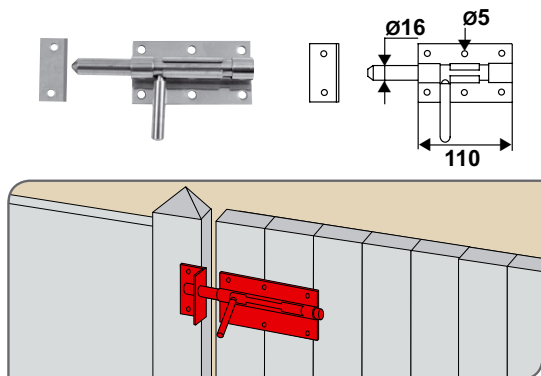
### S90221.. Chiavistello per box

Cod.	316L S	L	I	ØD	
S902210	316L S	65	62	Ø10	1
S902212	316L S	80	68	Ø12	1
S902214	316L S	90	72	Ø14	1

**TEMPISTICHE CONFERMATE AL MOMENTO DELL'ORDINE**

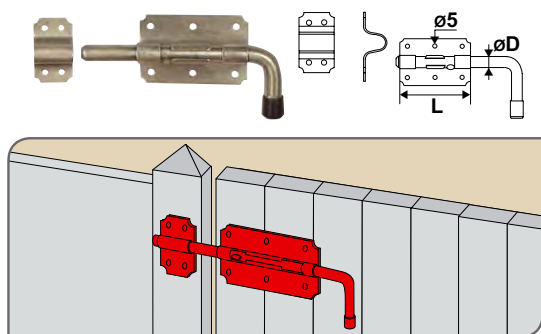
TORBEL® S.r.l. - Via Brandizzo, 121/G - 10088 VOLPIANO (TO)  
Tel : +39 011 99 55 612 / Fax : +39 011 98 29 263





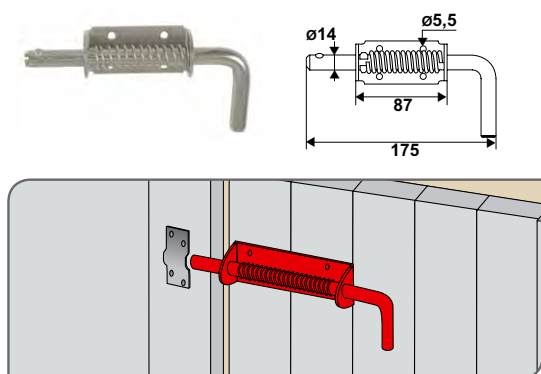
## 98IX30Z Chiavistello con boccola D16 e aggancio

Cod.	Material	Quantity
98IX30Z	304L P	10



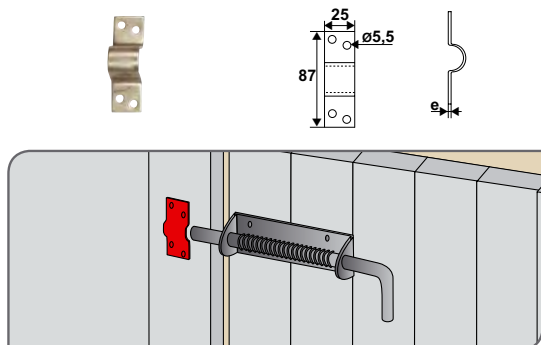
## S90231.. Chiavistello a pistola con aggancio

Cod.	Material	L	ØD	Quantity
S902310	316L S	65	Ø10	1
S902312	316L S	80	Ø12	1
S902314	316L S	90	Ø14	1



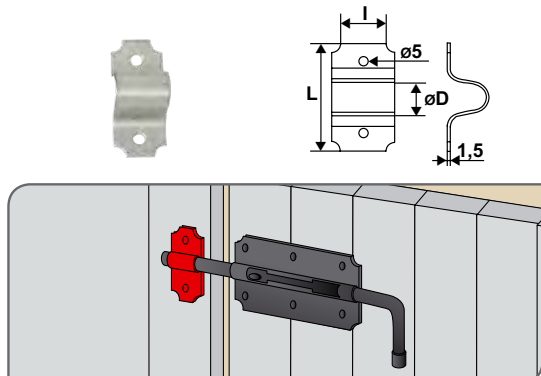
## S902515 Chiavistello da stalla a molla (senza aggancio)

Cod.	Material	Quantity
S902515	316L S	1



## S902528 Aggancio

Cod.	Material	Quantity
S902528	316L S	1



## S90001.. Aggancio per chiavistello

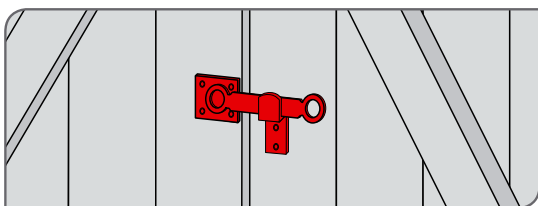
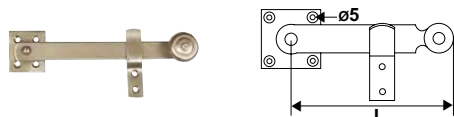
Cod.	Material	L	I	ØD	Quantity
S900010	316L S	49	22	Ø10	1
S900012	316L S	55	22	Ø12	1
S900014	316L S	61	35	Ø14	1

TEMPISTICHE CONFERMATE AL MOMENTO DELL'ORDINE

TORBEL® S.r.l. - Via Brandizzo, 121/G - 10088 VOLPIANO (TO)  
Tel : +39 011 99 55 612 / Fax : +39 011 98 29 263

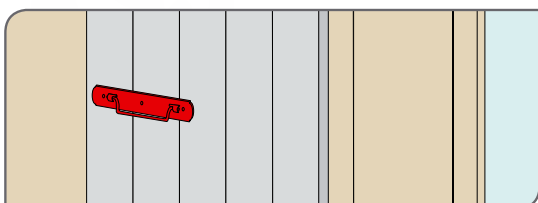


## Chiusure per persiane, maniglie



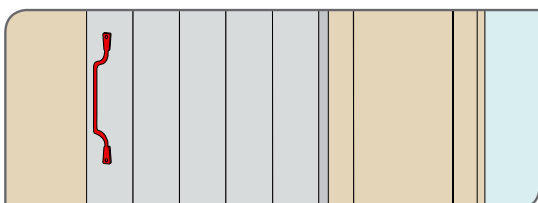
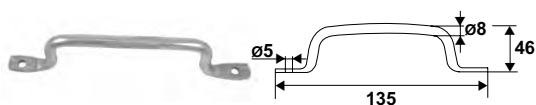
### S9035.. Chiusura per persiana

Cod.		L	
S903516	316L S	150	1
S903520	316L S	200	1



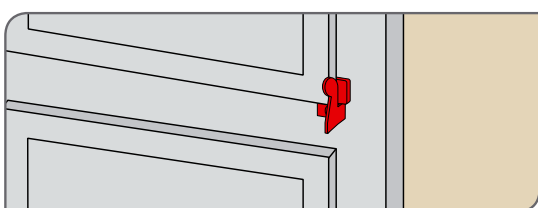
### S900114 Maniglia per persiana su piastra

Cod.		
S900114	316L S	1



### S900118 Maniglia per persiana

Cod.		
S900118	316L PS	1

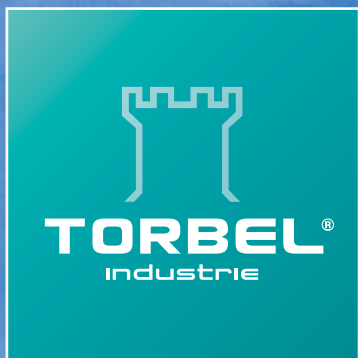


### 90IX.. Aggancio per scuro interno

Cod.		H	I	Sp.	
<b>1</b> Piatta					
90IX10Z	304L P	75	18	3	1
<b>2</b> Piegata Destra					
90IX02Z	304L P	35	18	3	1
<b>3</b> Piegata Sinistra					
90IX01Z	304L P	35	18	3	1

TEMPISTICHE CONFERMATE AL MOMENTO DELL'ORDINE

TORBEL® S.r.l. - Via Brandizzo, 121/G - 10088 VOLPIANO (TO)  
Tel: +39 011 99 55 612 / Fax: +39 011 98 29 263



***ACCESSORI PER PERSIANE  
E FRANGISOLE SCORREVOLI***

## **TORBEL® propone una gamma completa di ferramenta per persiane scorrevoli**

Presente da molti anni nel mercato delle persiane scorrevoli, TORBEL® ha sviluppato una nuova gamma di accessori divenuta rapidamente un riferimento nel settore.

In collaborazione con ingegneri specializzati, TORBEL® é in grado di proporre prodotti innovativi, pratici e di design.

### ***I vantaggi della nostra gamma***

- Adattabile ad ogni tipo di pannello (legno, alluminio, Nylon...)
- Supporta fino a 80 kg per anta
- Facile da montare
- Strutturata a moduli per poter facilmente comporre una persiana personalizzata
- Estetica: le rotaie alte e basse sono rivestite con apposite mantovane
- Innovativa: ingombro ridotto e carrelli a due assi
- Possibilità di motorizzazione
- Accessori fabbricati espressamente per resistere all'usura



## **Come scegliere il vostro prodotto ?**

**1. Rilevate le vostre quote** 140-141

**2. Definite la configurazione della vostra apertura** 142-143

**3. Scegliete i vostri accessori** 144-145

**4. Fatevi aiutare dal supporto TORBEL®** 146-147

## **Sommario**

**SCORRERE**

**150 a 157**

**FISSARE**

**158 a 163**

**GUIDARE**

**164 a 177**

**CHIUDERE**

**178 a 183**

**TRASCINARE**

**185 a 193**

**MOTORIZZARE**

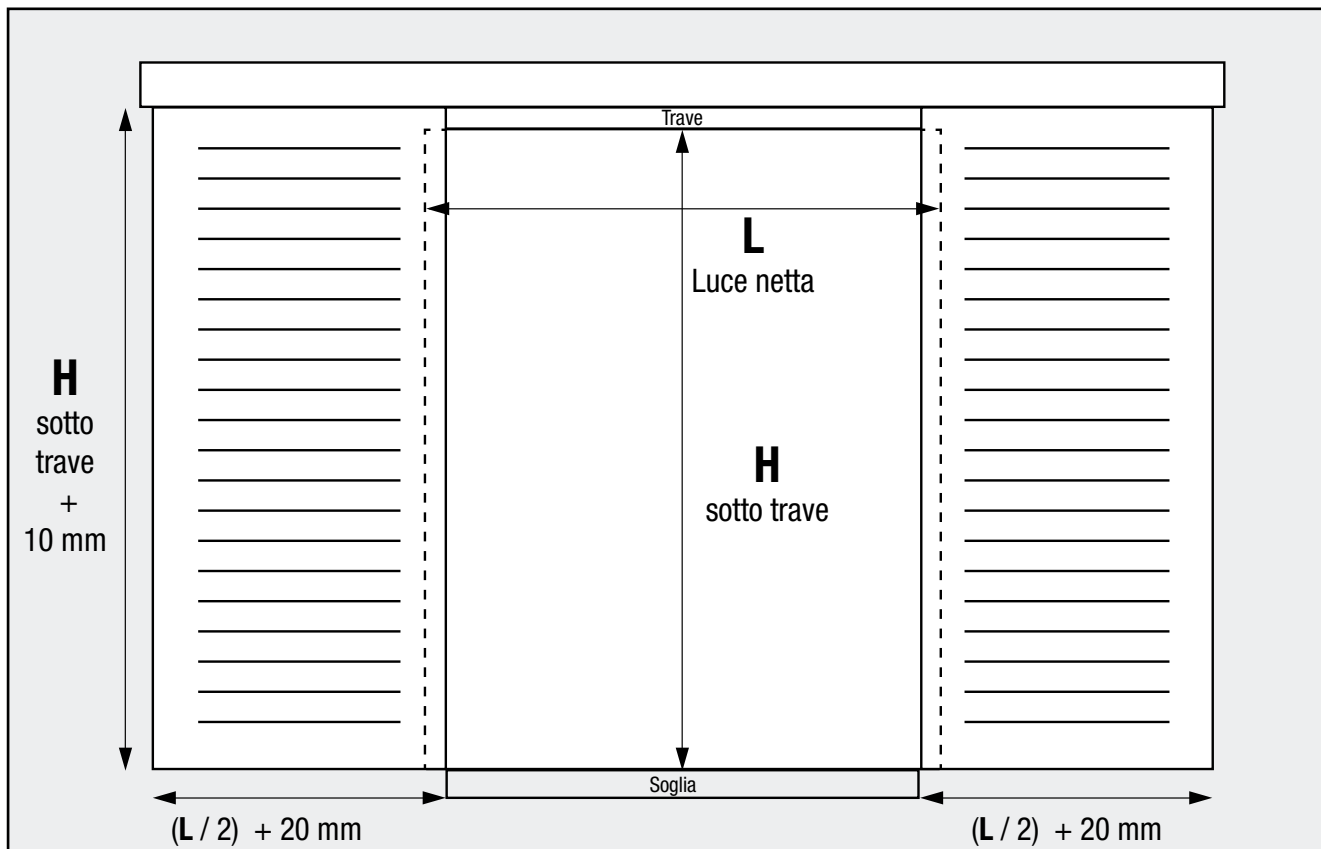
**195 a 211**

 **Tutte le nostre quote sono in mm.**

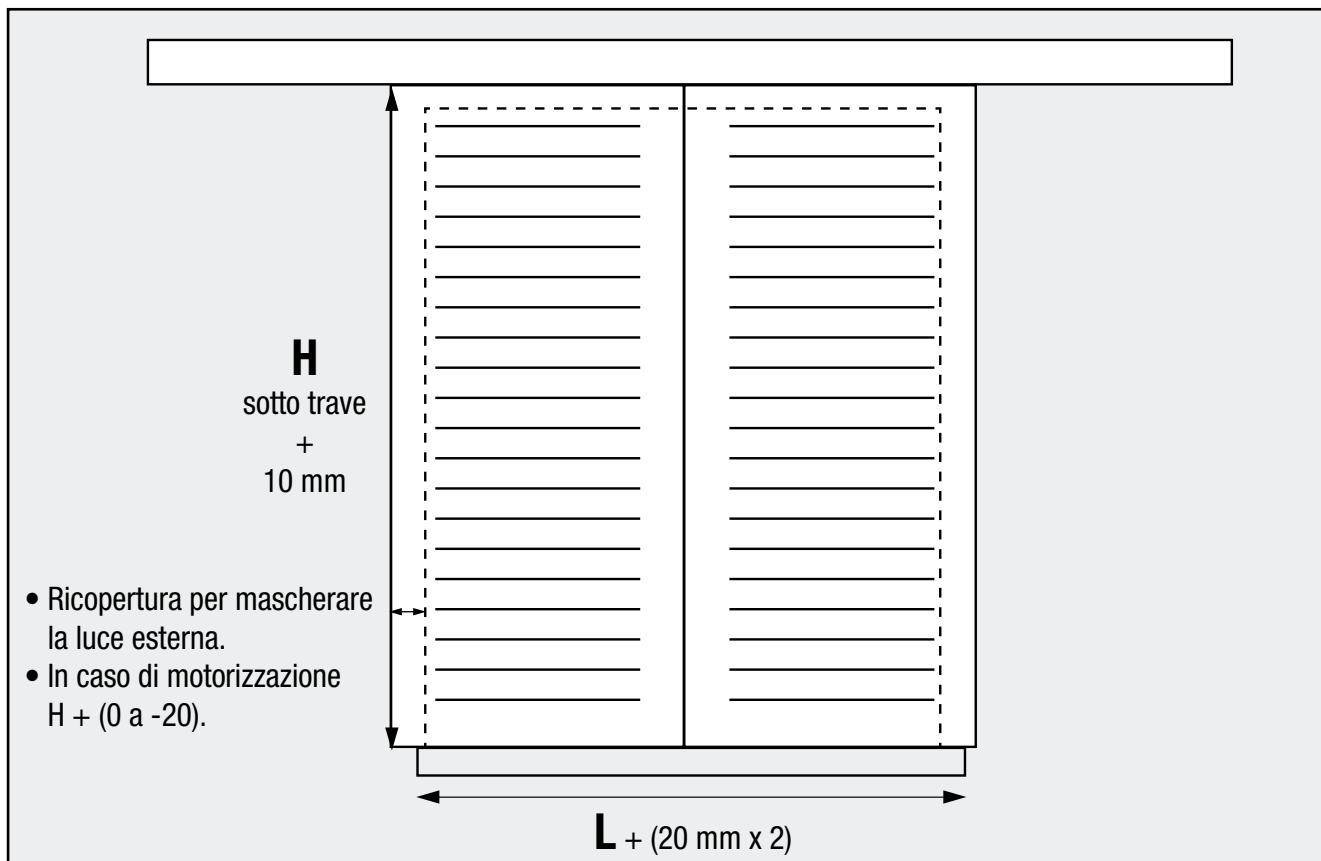
TORBEL® S.r.l. - Via Brandizzo, 121/G - 10088 VOLPIANO (TO)  
Tel: +39 011 99 55 612 / Fax: +39 011 98 29 263

## 1. Rilevate le quote

Aperto



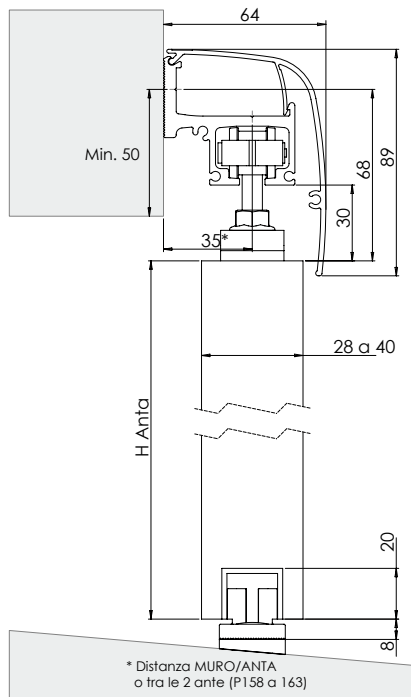
Chiuso



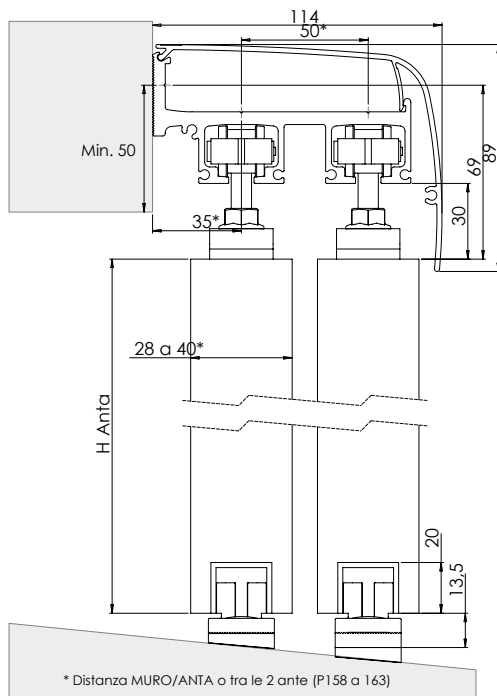
⚠ Tutte le nostre quote sono in mm.

## Montaggio in facciata

1 via

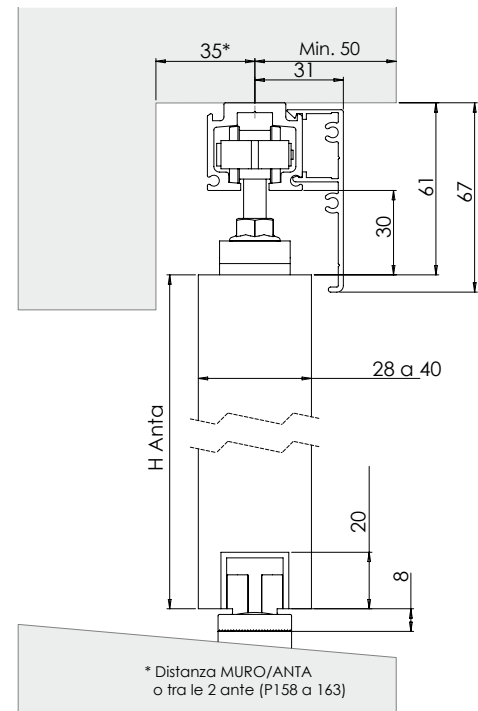


2 vie

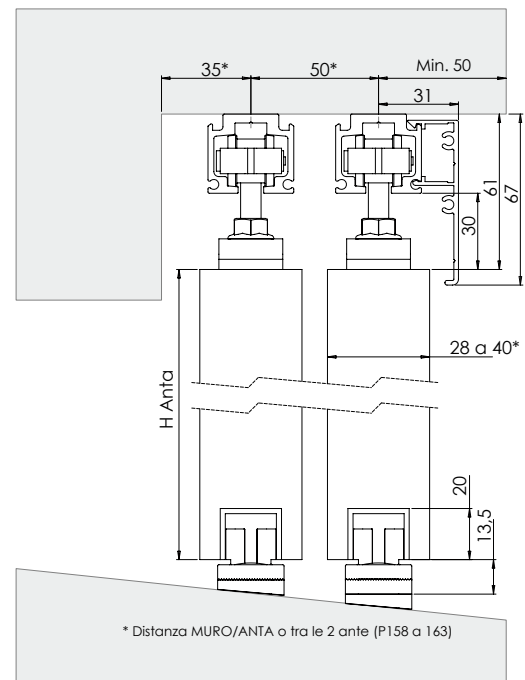


## Montaggio a soffitto

1 via



2 vie



### Importante

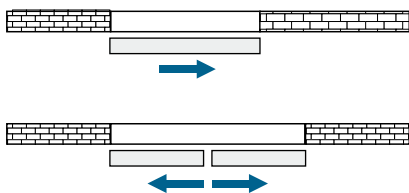
- Il fissaggio via resina chimica e' vietato nei laterizi cavi.
- La scelta dei dispositivi di fissaggio va valutata in funzione dei carichi da sostenere e del numero dei punti di fissaggio.
- Qualunque sia il tipo di fissaggio, una distanza minima di 50 mm tra gli ancoraggi deve essere rispettata.

⚠ Tutte le nostre quote sono in mm.

## 2. Definite la vostra configurazione

### ➤ 1 Via

Un solo piano di scorrimento



### ➤ 2 Vie

Due piani di scorrimento :  
le ante si sovrappongono in posizione aperta.

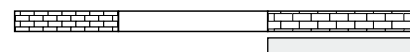
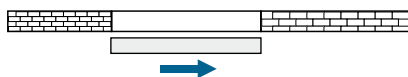


#### Non simmetrico

In posizione aperta, le ante si posizionano tutte dalla stessa parte dell'apertura.

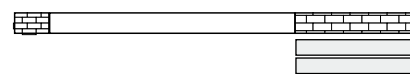
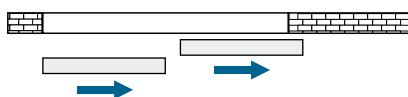
### ➤ 1A1V

1 ante / 1 via



### ➤ 2A2V

2 ante / 2 vie

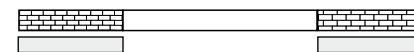


#### Simmetrico

In posizione aperta, le ante si posizionano da entrambi i lati dell'apertura.

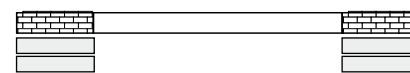
### ➤ 2A1V

2 ante / 1 via



### ➤ 4A2V

4 ante / 2 vie



⚠ Tutte le nostre quote sono in mm.

Ispezionare i bulloni di fissaggio ogni 6 mesi. Riserrare se necessario.  
Verificare annualmente il buono stato generale dei componenti.

Se si dovesse constatare un'usura eccessiva, il componente deve essere sostituito.  
I pattini guida su squadrette devono essere mantenuti puliti e liberi da ostruzioni per assicurare il corretto funzionamento del sistema.

La posizione dei carrelli o dei pattini può essere corretta grazie al dado di regolazione, le viti per il fissaggio delle piastre sull'anta non sono fornite.

La scelta della viteria più adatta è affidata esclusivamente al posatore in relazione al peso ed al tipo di oscurante scelto.

Bloccate le ante in caso di vento.

In caso di assistenza sui motori, tutte le operazioni di manutenzione devono essere effettuate da tecnici qualificati ad intervenire su installazioni elettriche.

Prima di ogni verifica o intervento, scollegare l'alimentazione ed assicurarsi che la stessa non possa essere ripristinata inavvertitamente.

 **Tutte le nostre quote sono in mm.**



### 3. Scegliete gli accessori

Mantovane  
+ rotaie

**FISSARE**

**158**

Tappi  
laterali

**FISSARE**

**158**

Anta con lamelle  
o scuro pieno  
in legno, alluminio  
o nylon

Guida inferiore  
U, L o da applicare

**GUIDARE**

**164**

Motorizzazione  
delle ante

**MOTORIZZARE**

**6**

**195**

**2**

**3**

⚠ Tutte le nostre quote sono in mm.

**5** Scorrimento delle ante

**TRASCINARE**

**185**

**1**

**Carrelli + piastre e battute di fine corsa**

**SCORRERE**

**150**

**4**

**Serrature**

**CHIUDERE**

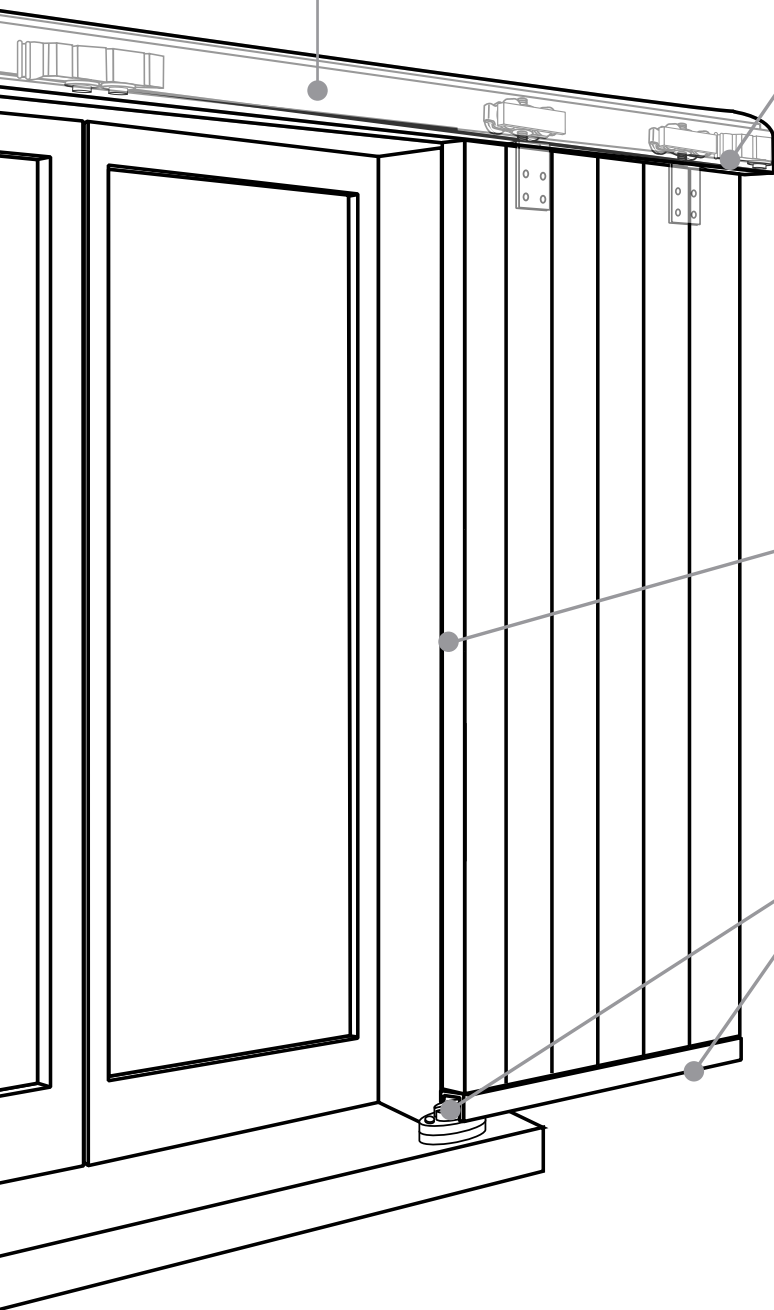
**178**

**3**

**Sistemi di guida inferiore a scelta**

**GUIDARE**

**164**



**!** Tutte le nostre quote sono in mm.

TORBEL® S.r.l. - Via Brandizzo, 121/G - 10088 VOLPIANO (TO)  
Tel: +39 011 99 55 612 / Fax: +39 011 98 29 263

### Configuratore

Un configuratore di facile utilizzo.

La maggior parte dei nostri prodotti possono essere personalizzati (colori e dimensioni) dal nostro servizio PRODEX. Per maggiori informazioni, contattate lo 011 9955612.



versione cvc : V1.04

### GAMMA PERSIANA SCORREVOLE BUONO D'ORDINE

- Rotaia montata in facciata
- La scelta della persiana scorrevole è di tipo a 2 ante su 1 via - finitura grezza
- Avete scelto un'installazione che prevede la **motorizzazione integrata a cinghia**

#### Parametri di Installazione

Numero di aperture	<b>7</b>
Altezza Foro	<b>1.500</b> mm
Larghezza Foro	<b>1.200</b> mm

#### Catteristiche dell'anta

Altezza	<b>1.500</b> mm
Larghezza	<b>1.300</b> mm

#### Risultati dei calcoli

Altezza anta		mm
Altezza con battuta		mm
<i>U integrato nell'anta</i>		
Lunghezza Rotaia	<b>2.400</b>	mm
Lunghezza mantovana	<b>2.620</b>	mm
Lungh cinghia	<b>5.000</b>	mm
Lunghezza profilo U	<b>1.300</b>	mm

\* listino al 01/01/2015

Referenza Commerciale	Descrizione	Q.tà	List. Unit. Iva Escl.	Totale Iva Escl.	Foto
TSC1600106	Kit 2 Carrelli T80 M8 - mov sfera	14			
TSC4200106	Battuta fine corsa a tampone	28			
TSC1F00100	Kit 2 piastre filettate 96x25 inox	14			
TSB2130000	Rotaia 1 via L=3 m	7			
TSB2430000	Mantovana 1 via L=3 m	7			
TSB5D1000	Kit 2 tappi laterali	7			
TSB3L0010C	Oliva in elastomero D.20 mm.	14			
TSB3C00100	Squadretta di supporto per Oliva all	14			
TSB2820000	Guida inferiore a U L=2 m	1			
TSB2840000	Guida inferiore a U L=4 m	2			
TSC6000500	Cinghia dentata armata L=5 m	7			
TSC6200400	Puleggia con tendicinghia	7			
TSC6200200	Squadra di giunzione	14			
TSC6200300	Squadra di trascinamento	7			
TSC8001000	Kit motore a cinghia	7			
		Tot Listino			

Sistema ottimizzato per persiane con profilo max = 45,00 mm

⚠ Tutte le nostre quote sono in mm.

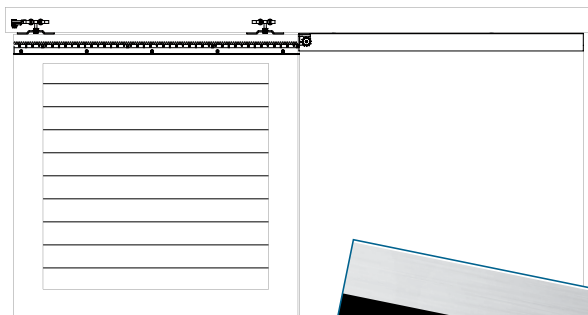
Per aiutarvi sono disponibili delle istruzioni di posa per i vari accessori.

# KIT MOTORIZZAZIONE SOTTO TRAVE CON CREMAGLIERA REGOLAZIONE MANUALE PER PERSIANE SCORREVOLI

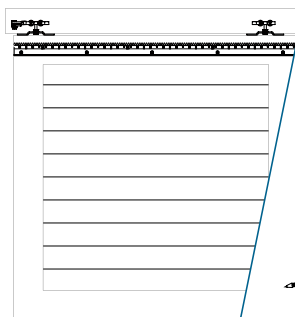
## ISTRUZIONI DI POSA



### 1 anta / 1 binario / 1 motore

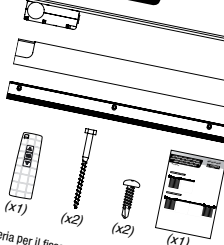


### 2 ante / 1 binario / 2 motori



#### CARATTERISTICHE

##### Composizione del Kit



Viteria per il fissaggio non fornita. La scelta della viteria più adatta.

##### Utensili necessari



##### Caratteristiche

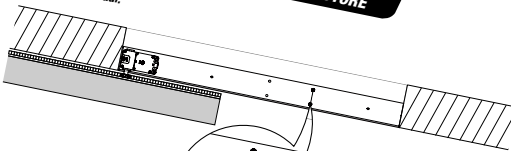
- Materiale dell'anta**
- Legno, all, pvc
- Apertura**
- 1 anta / 1 binario / 1 motore : da 750 a 1200 mm\*
  - 2 ante / 1 binario / 2 motori : da 1500 a 2400 mm\*
- Peso**
- Fino a 80 kg/anta
- Spessore dell'anta**
- Da 28 a 40 mm
- Lunghezza del cavo**
- 1000 mm

Fuori range, richiedere fattibilità ed accessori necessari.

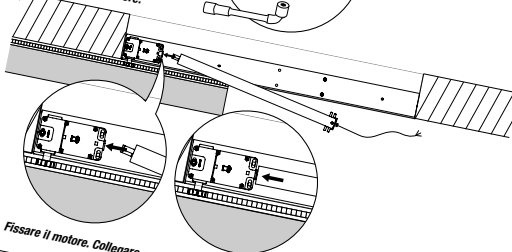
TORBEL® S.r.l. - Via Brandizzo, 121/G - 10088 VOLPIANO (TO)  
Tel. +39 011 99 55 612 / Fax. +39 011 98 29 263

#### INFORMAZIONE DI MONTAGGIO CONFIGURAZIONE 1 ANTA / 1 BINARIO / 1 MOTORE

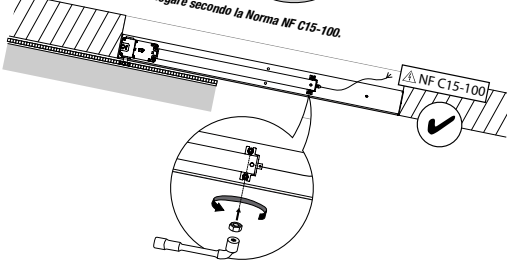
11 Svitare i dadi.



12 Inserire il motore.

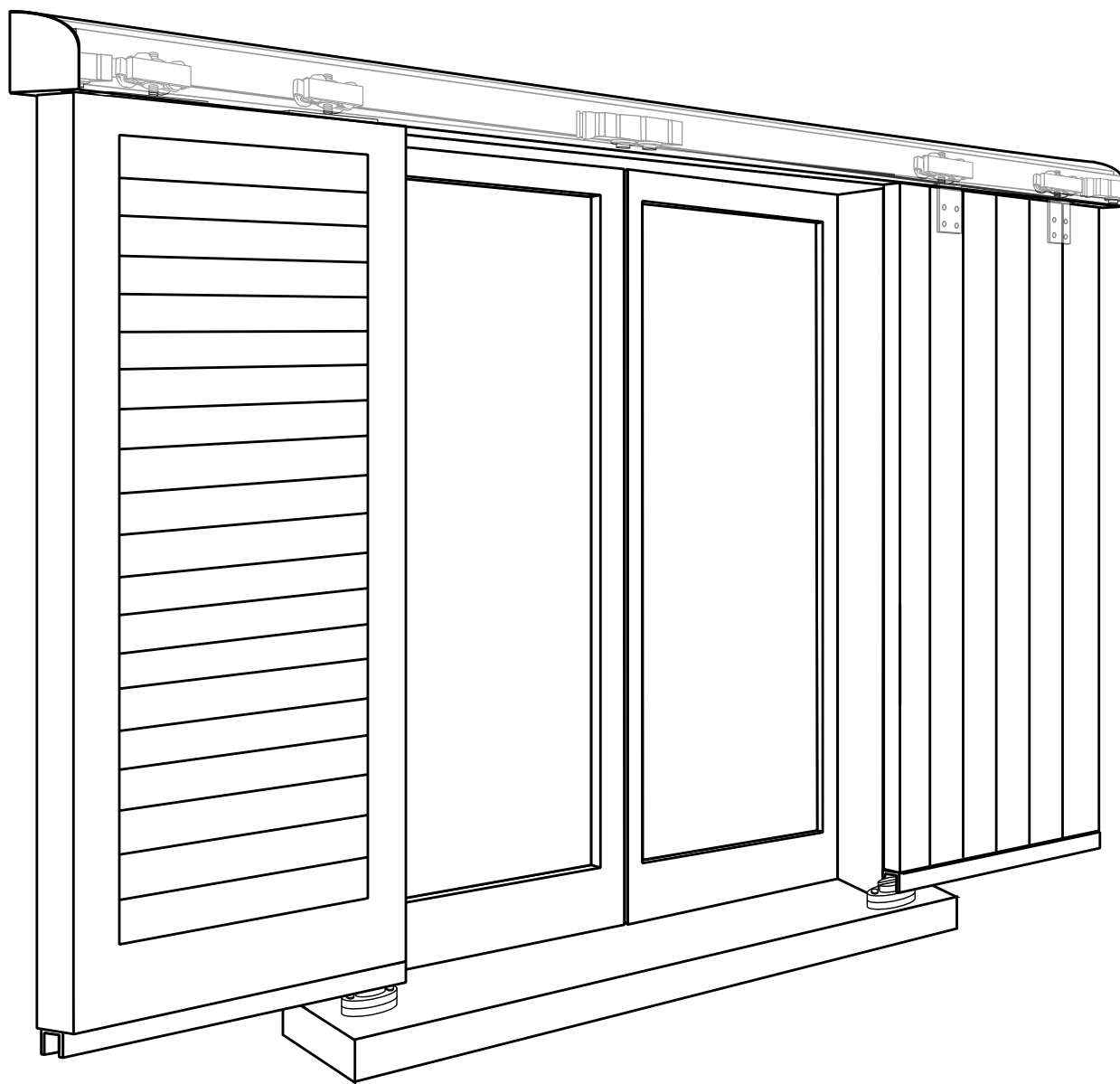


13 Fissare il motore. Collegare secondo la Norma NF C15-100.



⚠ Tutte le nostre quote sono in mm.





***ACCESSORI PER PERSIANE  
E FRANGISOLE SCORREVOLI***



## Carrelli

*I nostri carrelli sono stati testati su oltre 25 000 cicli.*

### Carrelli T80

Resistenza : 80 kg/anta con 2 carrelli.

Corpo in alluminio.

Con cuscinetti a sfera (acciaio o inox) stagni 624-2RS.

Versione filettata e versione non filettata (in funzione dei kit piastra).



### Carrelli T60 nylon

Resistenza : 60 kg/anta con 2 carrelli.

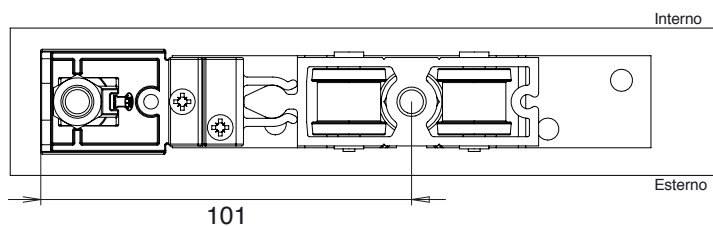
Corpo in nylon.

Con cuscinetti a rulli acciaio.

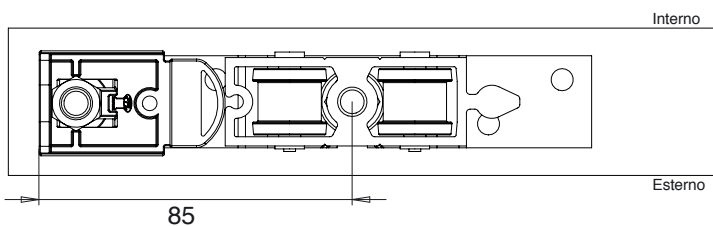
Venduto con la sua battuta a clip nylon.



### Posizionamento dei carrelli nella rotaia



*Con battuta a clips*

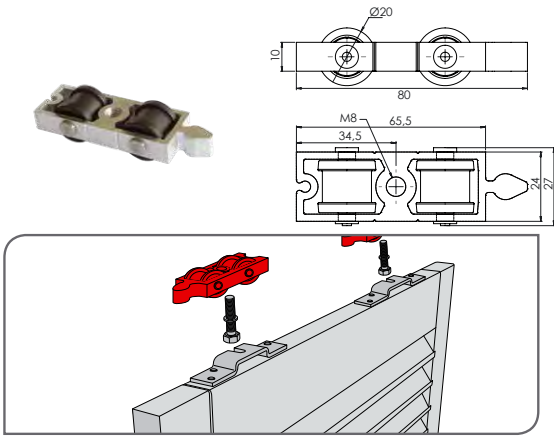


*Con battuta a lama inox,  
battuta a tampone o tendicinghia*

 **Tutte le nostre quote sono in mm.**

TORBEL® S.r.l. - Via Brandizzo, 121/G - 10088 VOLPIANO (TO)  
Tel : +39 011 99 55 612 / Fax : +39 011 98 29 263





**TSC1..**

Kit 2 carrelli all T80 filettati M8 con cuscinetti a sfera

Cod.

**Cuscinetti a sfera Inox**

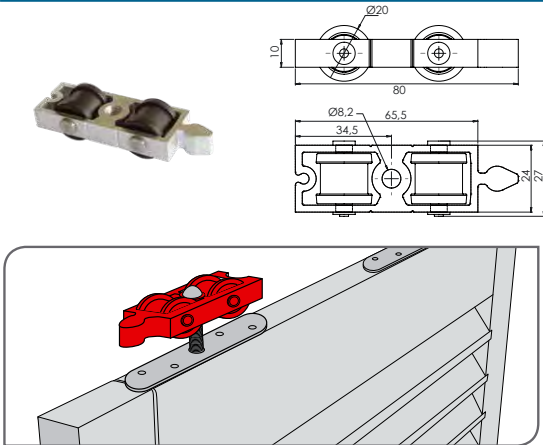
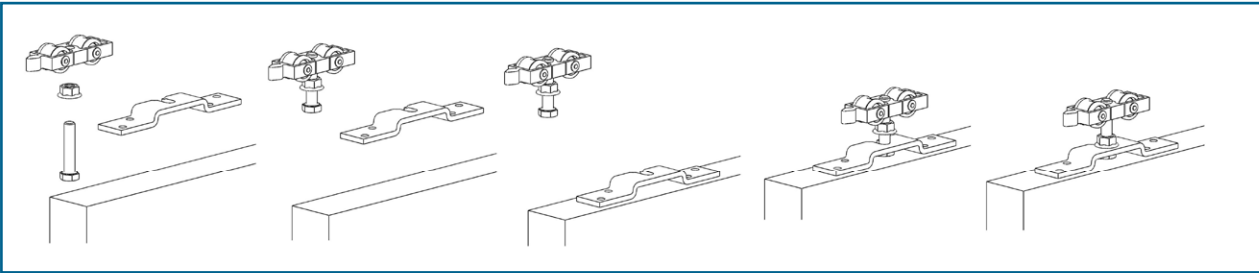
TSC1200106 GREZZO 50

**Cuscinetti a sfera Acciaio**

TSC1500106 GREZZO 50

**Composizione**

- 2 Carrelli



**TSC1..**

Kit 2 carrelli all T80 Ø8,2 con cuscinetti a sfera

Cod.

**Cuscinetti a sfera Inox**

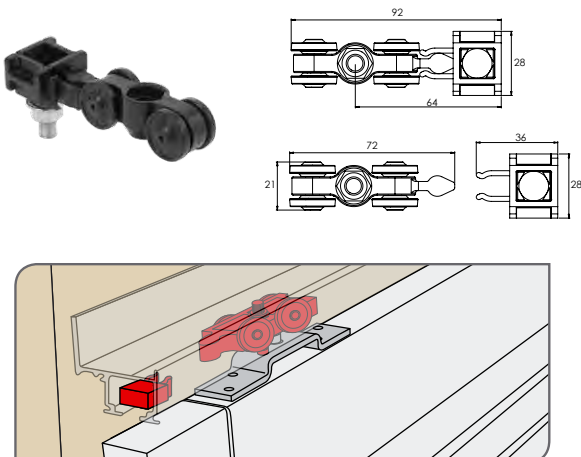
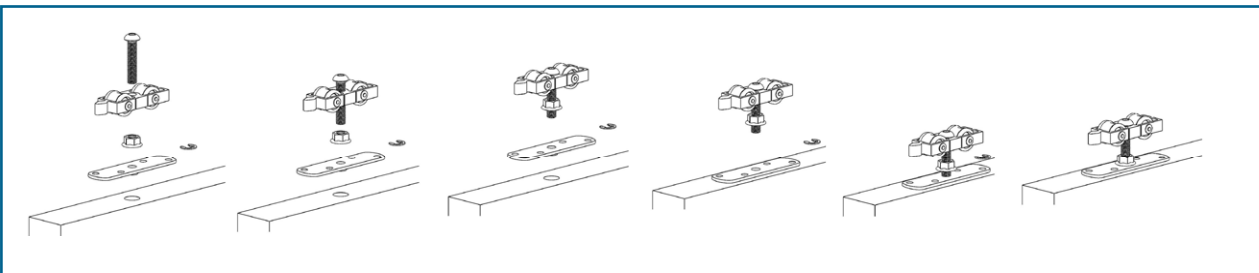
TSC1100106 GREZZO 50

**Cuscinetti a sfera Acciaio**

TSC1600106 GREZZO 50

**Composizione**

- 2 Carrelli



**TSC17..**

Kit 2 carrelli T60 nylon con cuscinetti a rulli acciaio + 2 battute

Cod.

TSC1700106 50

**Composizione**

- 2 Carrelli
- 2 battute

⚠ Tutte le nostre quote sono in mm.

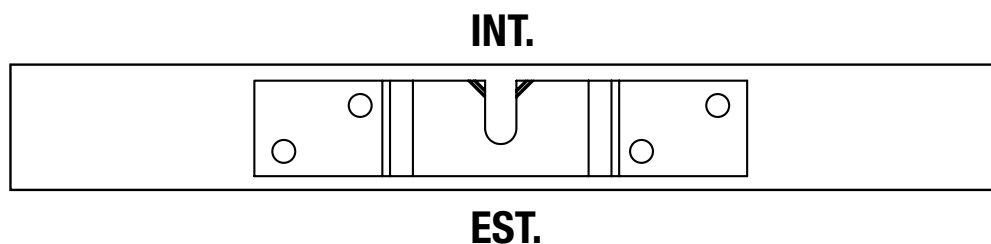


## Piastre di supporto per ante

**Piastre filettate, standard e squadrette compatibili con le funzioni di telescopica, sincronizzazione e motorizzazione.**

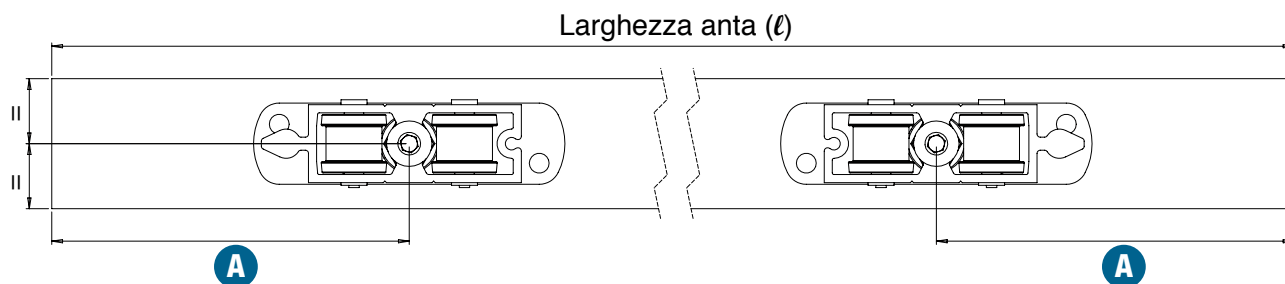
NB : L'abbinamento Piastra/Anta è a carico del produttore dell'oscurante in funzione del materiale costruttivo.

Verso delle piastre ad intaglio sull'anta.



L'intaglio sulla piastra deve essere posizionato verso l'interno/lato muro.

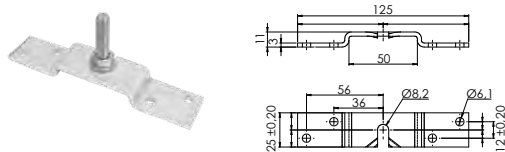
Posizionamento delle piastre sull'anta



Larghezza anta	A
$550 \leq l \leq 1200$	130
$\geq 1200$	220

⚠ Tutte le nostre quote sono in mm.

TORBEL® S.r.l. - Via Brandizzo, 121/G - 10088 VOLPIANO (TO)  
Tel : +39 011 99 55 612 / Fax : +39 011 98 29 263



## TSC1B.. Kit 2 piastre a intaglio all 125x25 (per carrelli T80 filettati M8 e T60 nylon)

Cod.



**2 piastre a intaglio alluminio**

TSC1B00100 **GREZZO** 50

**2 piastre a intaglio zincato**

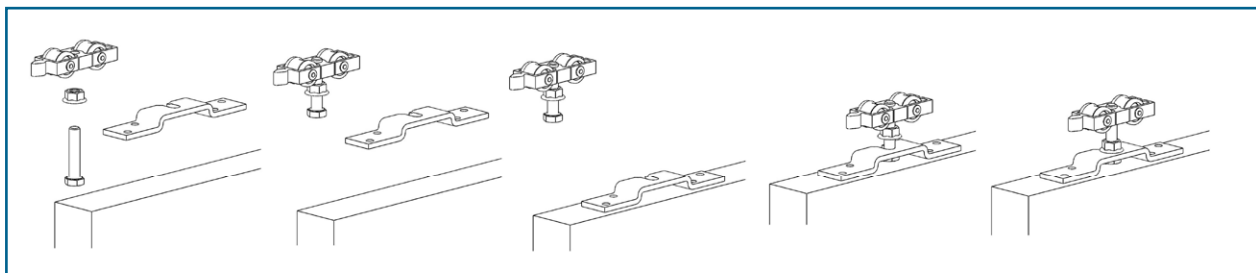
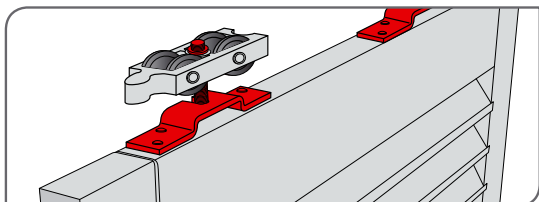
TSC1B00200 **Z.BIANCO** 50

### Composizione

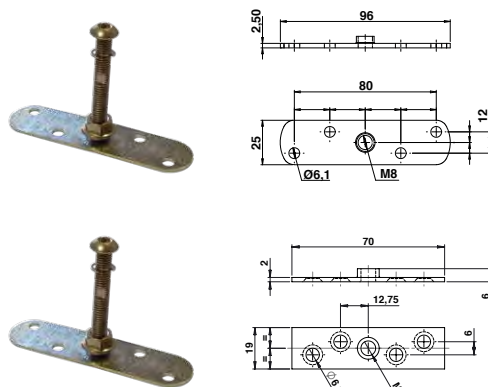
- 2 piastre
- 2 dadi
- 2 viti



Piastra da montare con il carrello T80 filettato M8 (Ref : TSC1500106). Facile montaggio dell'anta dopo inserimento dei carrelli nel binario.



**Attenzione !**  
Ideale per Alluminio e Nylon.



## TSC1F.. Kit 2 piastre filettate inox 96x25 (per carrelli T80 Ø8,2 e T60 nylon)

Cod.



Sp.

**Per ogni tipo di persiana**

TSC1F00100 **INOX** 2,5 50

**Per ante <30 kg**

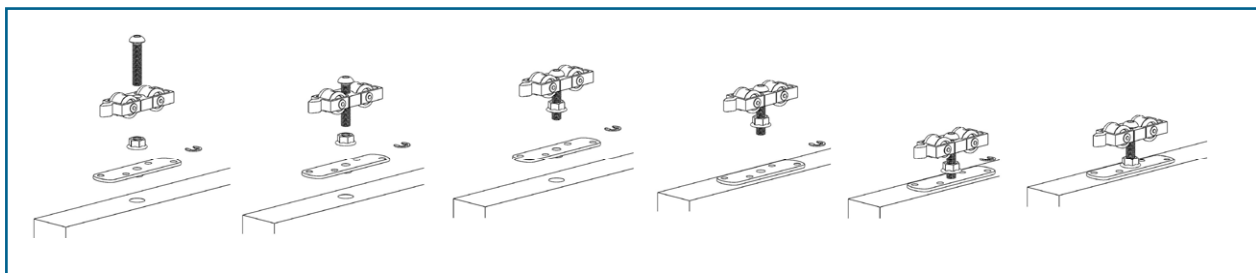
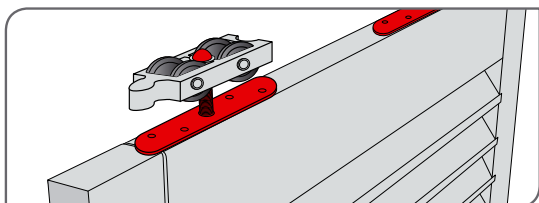
TSC1F00200 **INOX** 2 50

### Composizione

- 2 piastre
- 2 dadi
- 2 viti



Piastra filettata da montare con il carrello T80 Ø8,2 (Ref:TSC1600106) Facile regolazione dell'altezza, anche dopo l'inserimento dei carrelli nei binari. Consente di sollevare la piastra il più vicino possibile al carrello.



**Attenzione !**  
Ideale per Alluminio e Nylon.

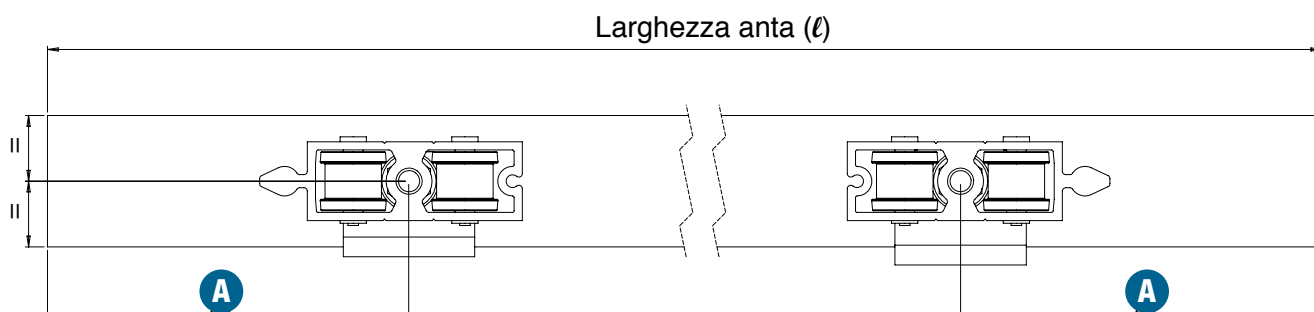
⚠ Tutte le nostre quote sono in mm.

## Piastre a squadra

**Ideale per persiane in legno o a lame verticali.**

NB : L'abbinamento Piastra/Anta è a carico del produttore dell'oscurante in funzione del materiale costruttivo.

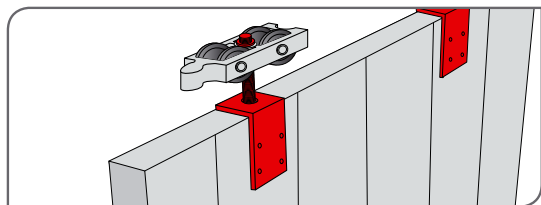
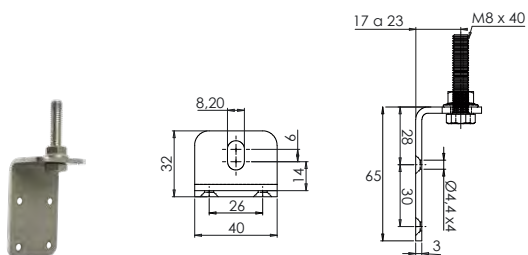
### Posizionamento delle piastre a squadra sull'anta



Larghezza anta	A
$550 \leq l \leq 1200$	130
$\geq 1200$	220

 **Tutte le nostre quote sono in mm.**

TORBEL® S.r.l. - Via Brandizzo, 121/G - 10088 VOLPIANO (TO)  
Tel : +39 011 99 55 612 / Fax : +39 011 98 29 263



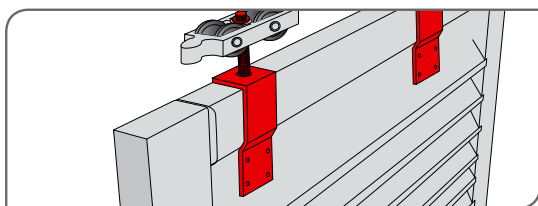
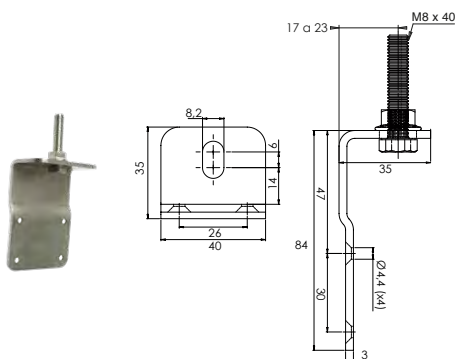
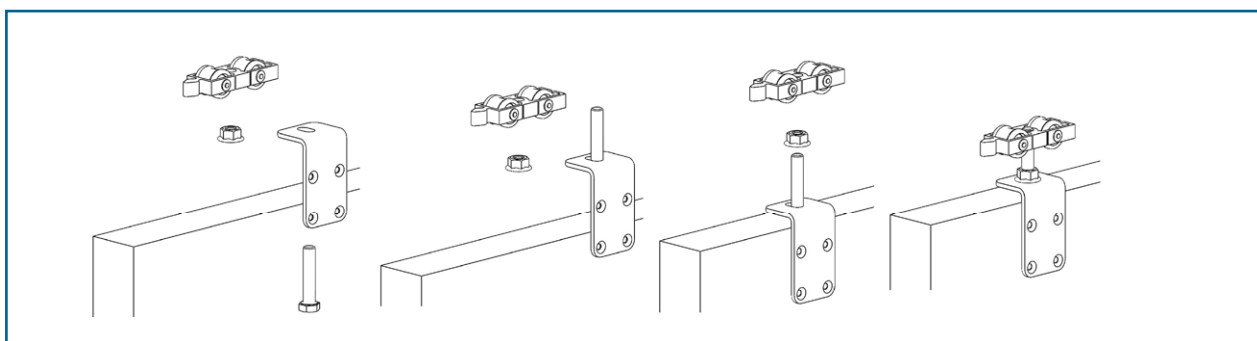
**TSC1G..** Kit 2 piastre a squadra piatta  
(per carrelli T80 filettati e T60 nylon)

Cod.

TSC1G00100 **INOX** 50



Fissaggio frontale sull'anta (lato muro).  
Specifico per ante pesanti.  
Da montare con carrello T80 filettato.



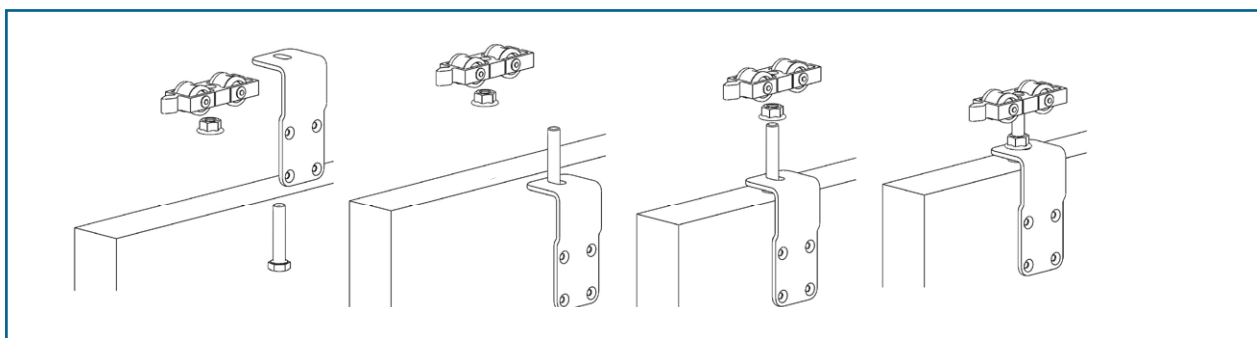
**TSC1H..** Kit 2 piastre a squadra con piego  
(per carrelli T80 filettati e T60 nylon)

Cod.

TSC1H00100 **INOX** 50

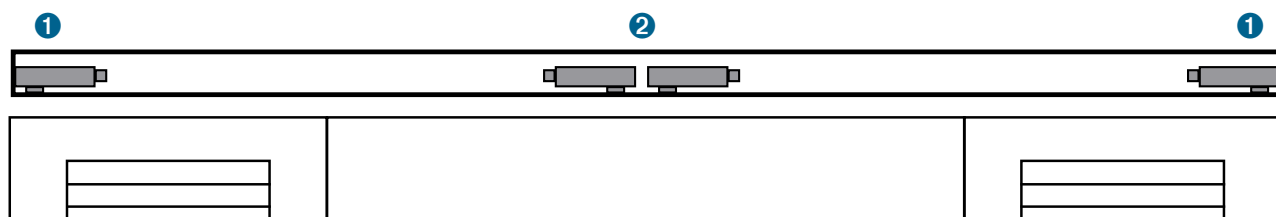


Fissaggio frontale sull'anta (lato muro).  
Specifico per ante pesanti e per persiana con  
profilo perimetrale a U.  
Da montare con carrello T80 filettato.



**⚠ Tutte le nostre quote sono in mm.**

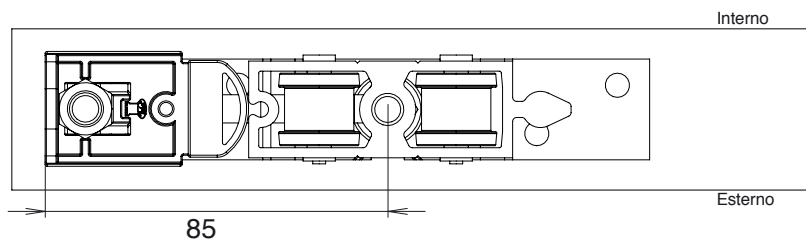
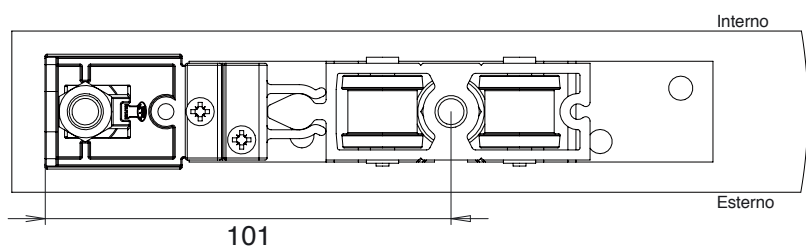
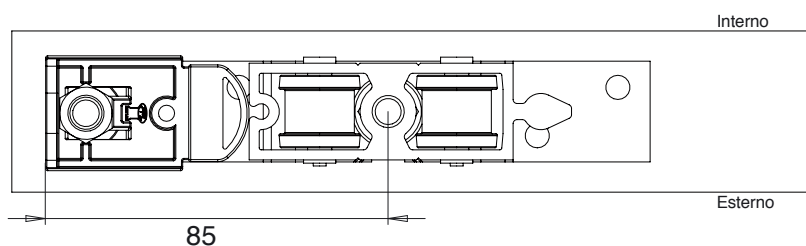
## Battute di fine corsa



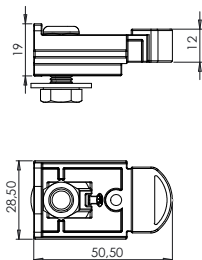
Le battute impediscono l'urto delle 2 ante nella parte centrale ② e la loro fuoriscita alle estremità del binario ①.

### Posizionamento delle battute nel binario

- Posizionare l'anta nella posizione di fine corsa desiderata.
- Portare la battuta a contatto con il carrello e serrare



⚠ Tutte le nostre quote sono in mm.



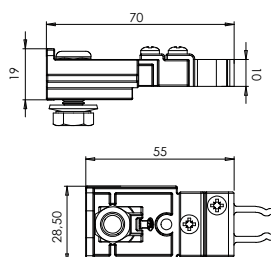
## TSC42.. Battuta d'arresto a tampone

Cod.

TSC4200106 GREZZO 50



Protezione dell'anta nel punto di battuta.



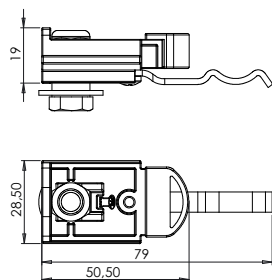
## TSC43.. Battuta d'arresto a clips

Cod.

TSC4300106 GREZZO 50



Bloccaggio efficace del carrello nella battuta.  
Ferma le ante in posizione aperta.



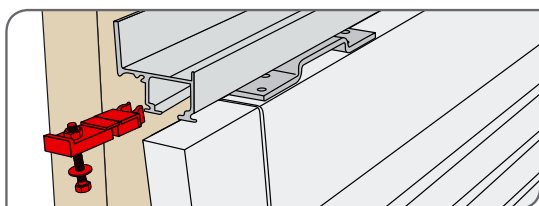
## TSC44.. Battuta d'arresto a lama inox

Cod.

TSC4400100 GREZZO 50



Bloccaggio progressivo e senza colpi.  
Ferma le ante in posizione aperta.

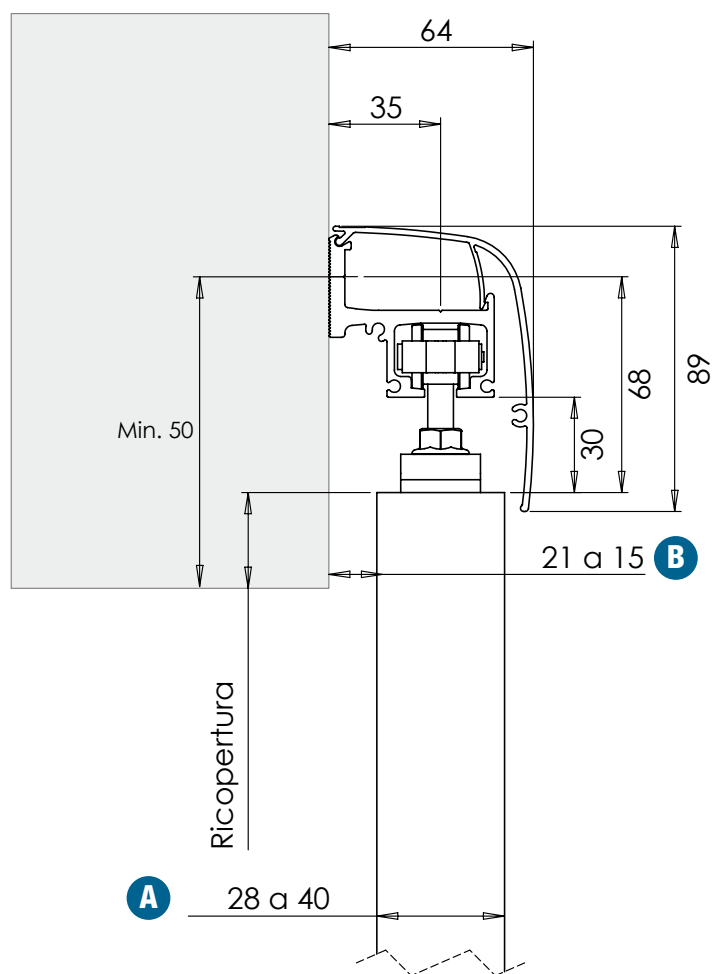


⚠ Tutte le nostre quote sono in mm.

# Rotaie di scorrimento a parete

Peso massimo/anta : 80 kg

Vista in sezione



Distanza muro / anta secondo lo spessore dell'anta

<b>A</b>	<b>Spessore dell' anta</b>	28	32	34	38	40	45*
<b>B</b>	<b>1 via Distanza tra muro e anta</b>	21	19	18	16	15	12,7*

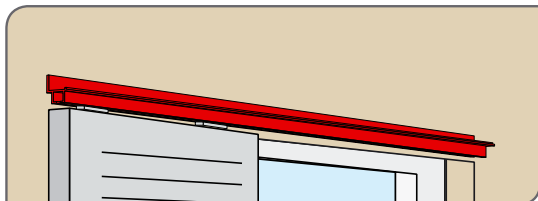
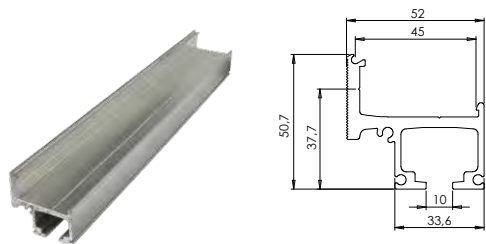
\* non equipaggiabile con motorizzazione a cremagliera

## Consigli

- Utilizzare viti e tasselli adattati ai supporti.
- Motorizzazione e/o sincronizzazione installabile dopo la posa.

⚠ Tutte le nostre quote sono in mm.

TORBEL® S.r.l. - Via Brandizzo, 121/G - 10088 VOLPIANO (TO)  
Tel : +39 011 99 55 612 / Fax : +39 011 98 29 263



## TSB21.. Rotaie di scorrimento a parete 1 via

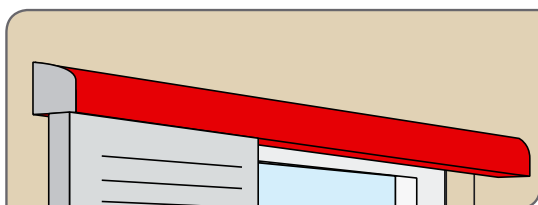
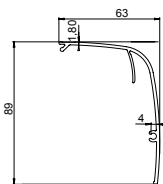
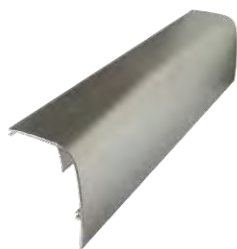
Cod.	Colori	L	Icona
TSB2120000	GREZZO	2000	6
TSB2140000	GREZZO	4000	6
TSB2160000	GREZZO	6000	6

Cod.	Colori	L	Icona
TSB2130000	GREZZO	3000	6

Disponibile in 4 sett



Monorotaia a parete all. Peso max/anta : 80 kg.  
Assicurano lo scorrimento dei carrelli ed il fissaggio a parete.  
Lo spessore dell'anta ideale va da 28 a 40 mm (misure superiori a richiesta).



## TSB24.. Mantovana per monorotaia a parete all.

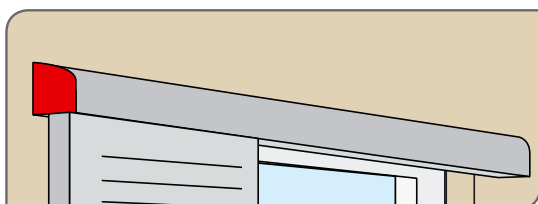
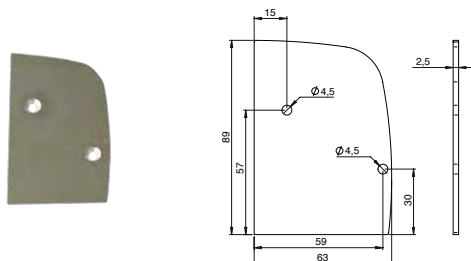
Cod.	Colori	L	Icona
TSB2420000	GREZZO	2000	2
TSB2440000	GREZZO	4000	2
TSB2460000	GREZZO	6000	2

Cod.	Colori	L	Icona
TSB2430000	GREZZO	3000	2

Disponibile in 4 sett



Mantovana in all. grezzo ad aggancio rapido.  
Per una posa in facciata su 1 via.



## TSB5D.. Kit 2 tappi laterali x mantovana 1 via + 4 viti inox

Cod.	Colori	L	Icona
TSB5D1000	GREZZO	25	

### Composizione

- 2 tappi
- 4 viti inox

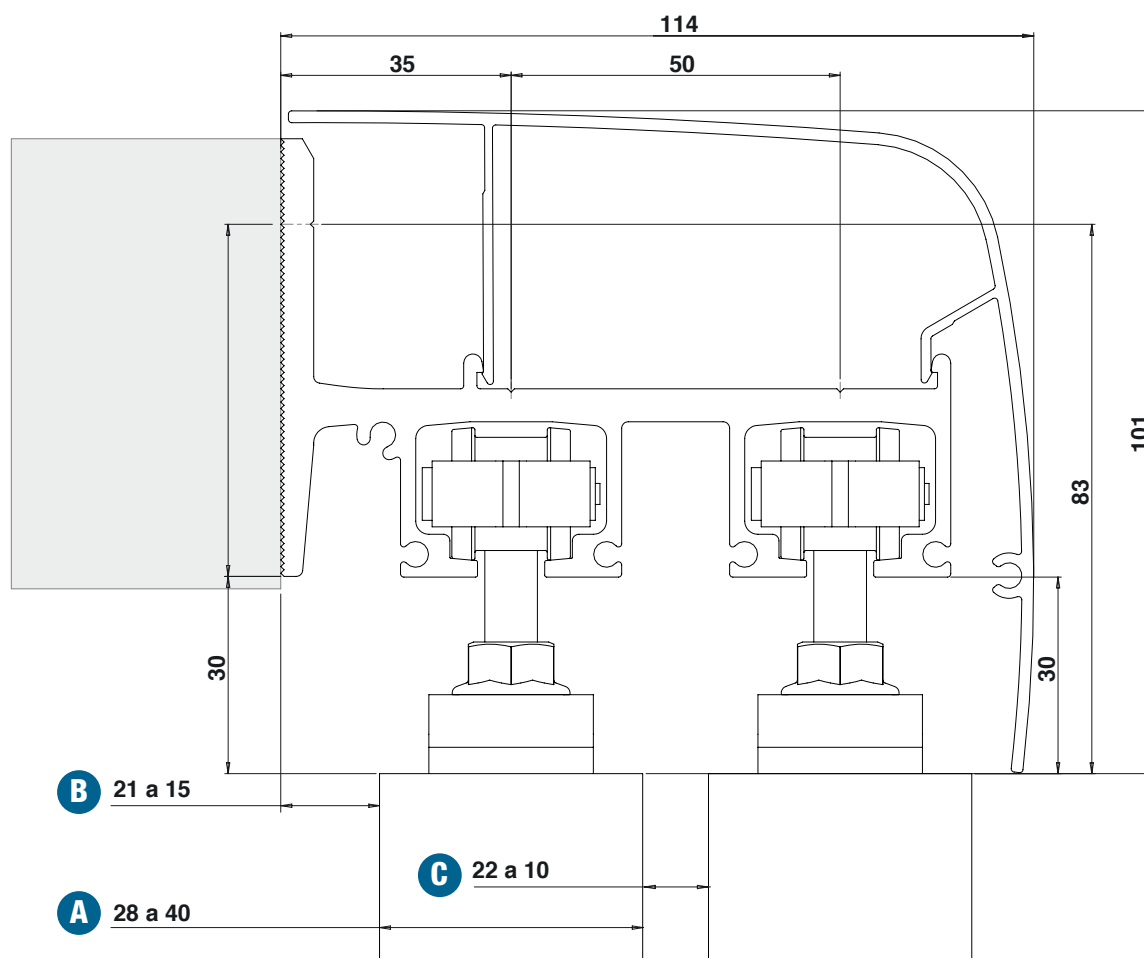
⚠ Tutte le nostre quote sono in mm.



# Rotaie di scorrimento a parete 2 vie

Peso massimo/anta : 80 kg

Vista in sezione



Distanza muro / anta secondo lo spessore dell'anta

A	Spessore dell'anta	28	32	34	38	40	45*
B	1 via Distanza tra muro e anta	21	19	18	16	15	12,5*
C	2 vie Distanza tra 2 ante	22	18	16	12	10	5*

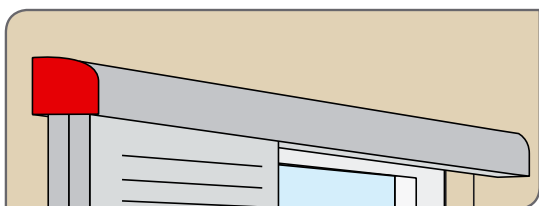
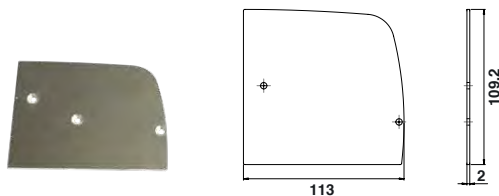
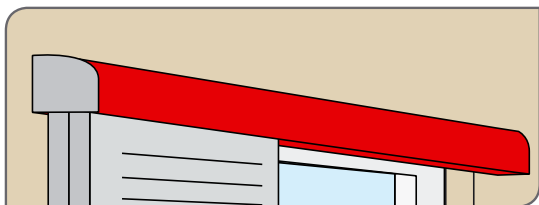
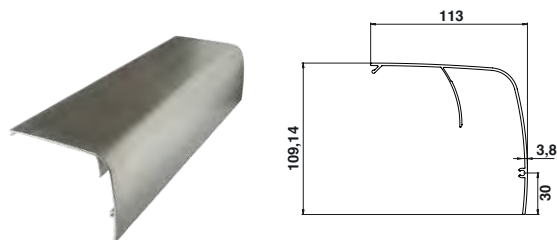
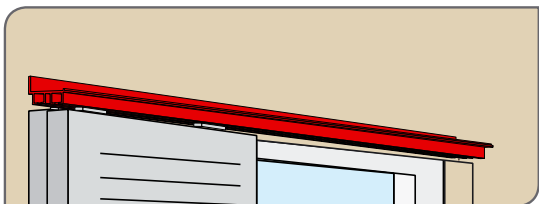
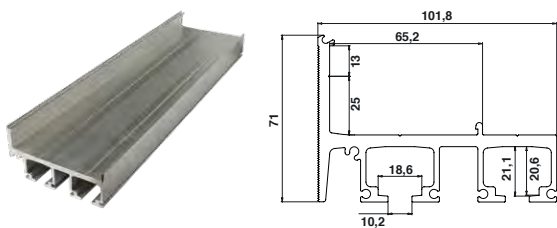
\* non equipaggiabile con motorizzazione a cremagliera

## Consigli

- Utilizzare viti e tasselli adattati ai supporti.
- Motorizzazione e/o sincronizzazione installabile dopo la posa.

⚠ Tutte le nostre quote sono in mm.

TORBEL® S.r.l. - Via Brandizzo, 121/G - 10088 VOLPIANO (TO)  
Tel : +39 011 99 55 612 / Fax : +39 011 98 29 263



## TSB22.. Doppia rotaia a parete all.

Cod.	GREZZO	L	
TSB2240000	GREZZO	4000	1
TSB2260000	GREZZO	6000	1

Cod.	GREZZO	L	
TSB2220000	GREZZO	2000	1
TSB2230000	GREZZO	3000	1

Disponibile in 4 sett



Concepiti dai nostri ingegneri in base a calcoli strutturali, le nostre rotaie di scorrimento hanno una portata che raggiunge gli 80 Kg per anta. Assicurano lo scorrimento dei carrelli ed il fissaggio a parete. Lo spessore dell'anta ideale va da 28 a 40 mm. (misure superiori a richiesta)

## TSB25.. Mantovana per doppia rotaia a parete all.

Cod.	GREZZO	L	
TSB2540000	GREZZO	4000	2
TSB2560000	GREZZO	6000	2

Cod.	GREZZO	L	
TSB2520000	GREZZO	2000	2
TSB2530000	GREZZO	3000	2

Disponibile in 4 sett



Mantovana in all. grezzo ad aggancio rapido. Per una posa in facciata su 2 vie.

## TSB5D.. Kit 2 tappi laterali x mantovana 2 vie + 6 viti inox

Cod.	GREZZO	L	
TSB2560000	GREZZO	25	

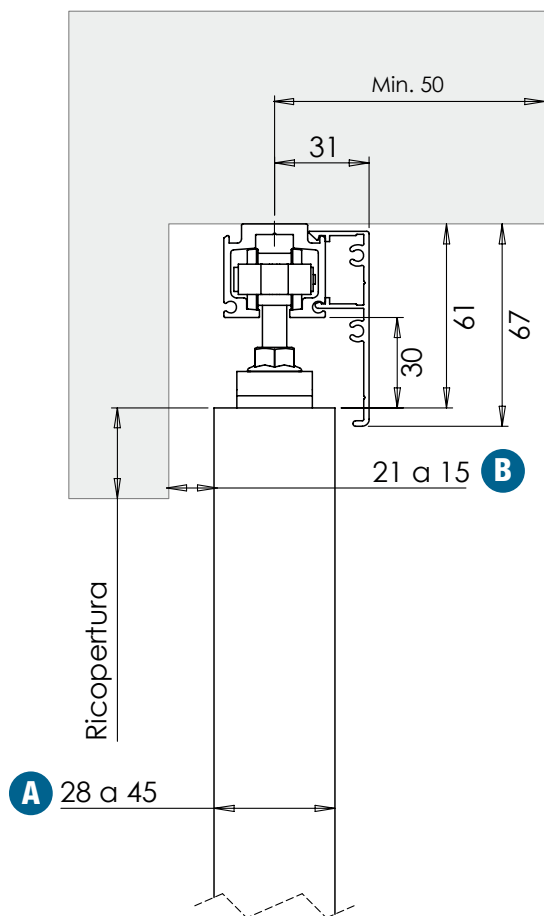
### Composizione

- 2 tappi
- 6 viti inox

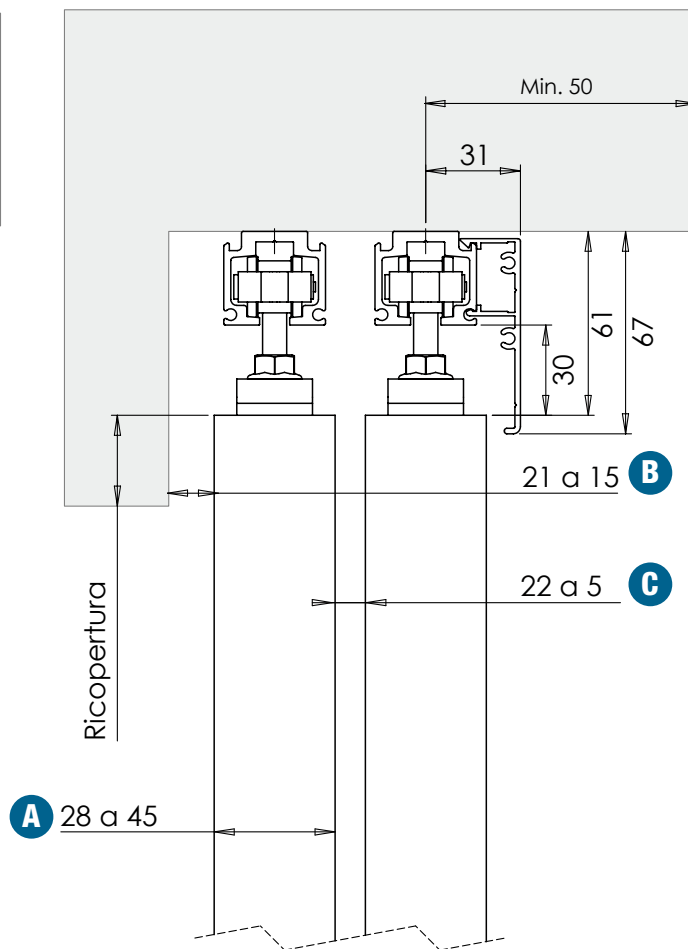
Tutte le nostre quote sono in mm.

# Rotaie di scorrimento a soffitto

1 via



2 vie



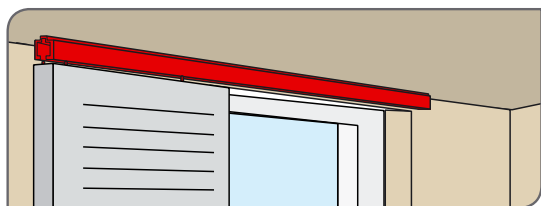
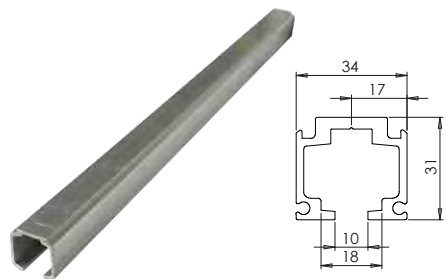
## Distanza muro / anta secondo lo spessore dell'anta

<b>A</b>	<b>Spessore dell'anta</b>	Max. 45 mm / Min. 28 mm
<b>B</b>	<b>1 via Distanza tra muro e anta</b>	Max. 21 mm / Min. 15 mm
<b>C</b>	<b>2 vie Distanza tra 2 ante</b>	Max. 22 mm / Min. 5 mm

## Consigli

- Utilizzare viti e tasselli adattati ai supporti.
- Possibilità di motorizzare. Configurazione sincronizzata o telescopica 2 vie.
- Secondo la natura dell'anta potrebbero insorgere delle deformazioni. In questi casi, consigliamo una distanza di 22 mm tra le 2 ante.

⚠ Tutte le nostre quote sono in mm.



## TSB23..

### Rotaie di scorrimento a soffitto

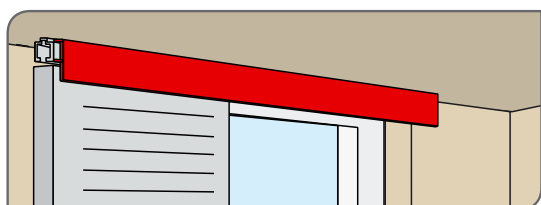
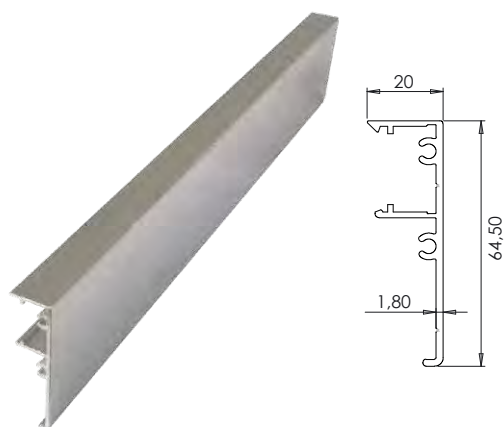
Cod.		L	
TSB2340000	GREZZO	4000	4
TSB2360000	GREZZO	6000	4

Cod.		L	
TSB2320000	GREZZO	2000	4
TSB2330000	GREZZO	3000	4

Disponibile in 4 sett



Concepite dai nostri ingegneri in base a calcoli strutturali, le nostre rotaie di scorrimento hanno una portata che raggiunge gli 80 Kg per anta. Assicurano lo scorrimento dei carrelli ed il fissaggio a soffitto.



## TSB26..

### Mantovana per rotaia di scorrimento a soffitto

Cod.		L	
TSB2640000	GREZZO	4000	4
TSB2660000	GREZZO	6000	4

Cod.		L	
TSB2620000	GREZZO	2000	4
TSB2630000	GREZZO	3000	4

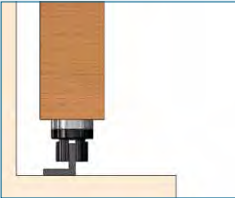
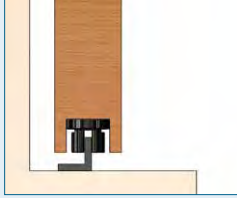
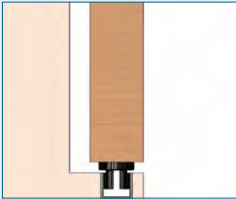
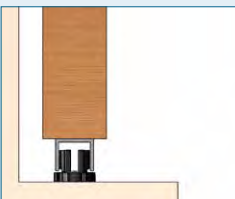
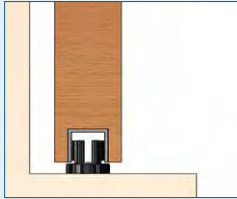
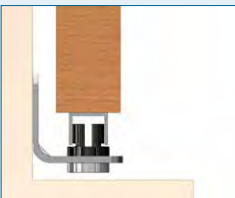
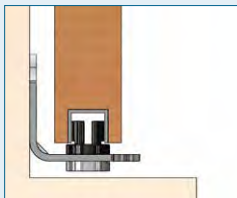
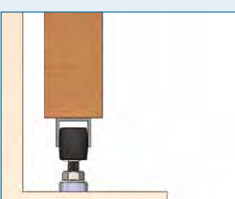
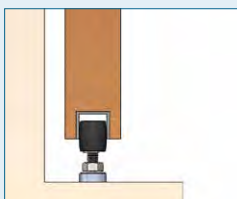

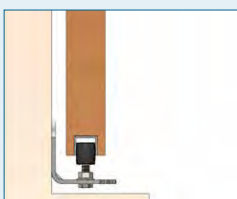
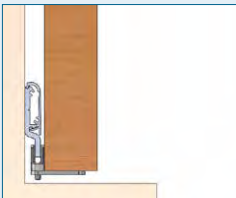
Disponibile in 4 sett



Mantovana in all. grezzo ad aggancio rapido. Per un fissaggio a soffitto, 1 o più vie.

Tutte le nostre quote sono in mm.

## Esempi di posa / 1 via

	Sotto anta	Nello scasso
Pattini guida sotto anta Guida a L a pavimento		
Pattini guida sotto anta Guida a U a pavimento		
Guida a U sotto anta Pattini a pavimento		
Guida a U sotto anta Pattini guida su squadra		
Guide a U sotto anta Olive a pavimento		
Guide a U sotto anta Olive su squadra		
Guide a muro		

 **Tutte le nostre quote sono in mm.**

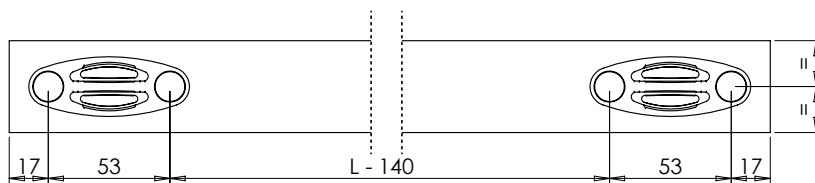
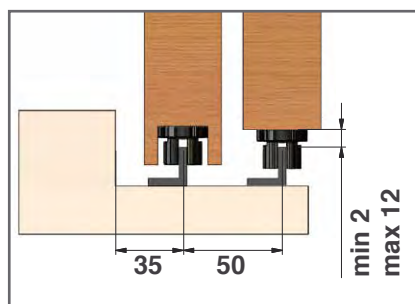
## Esempi di posa / 2 vie

	Sotto anta	Nello scasso
Pattini guida sotto anta Guida a L a pavimento		
Pattini guida sotto anta Guida a U a pavimento		
Guida a U sotto anta Pattini a pavimento		
Guida a U sotto anta Pattini guida su squadra		
Guide a U sotto anta Olive a pavimento		
Guide a U sotto anta Olive su squadra		
Guide a muro		

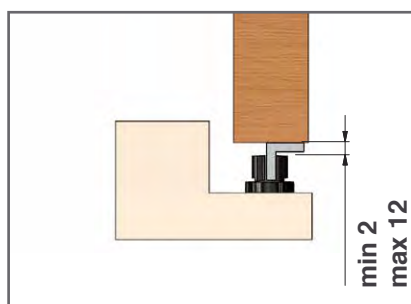
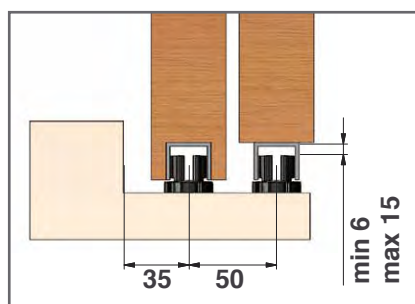
Tutte le nostre quote sono in mm.

# Pattini guida

## Pattini sotto anta

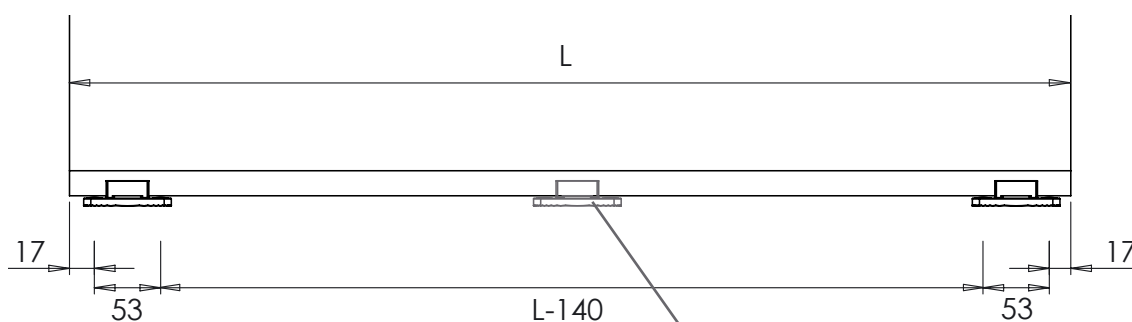


## Pattini a pavimento



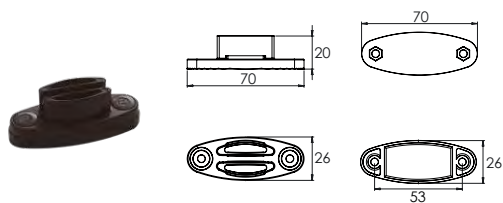
### Posizionamento dei pattini a pavimento

E' consigliato avere 2 pattini che fanno presa x ogni anta.



⚠ **Attenzione all'allineamento = non ci devono essere sfregamenti.**  
Se  $L > 1200$ , aggiungere un pattino.

⚠ **Tutte le nostre quote sono in mm.**

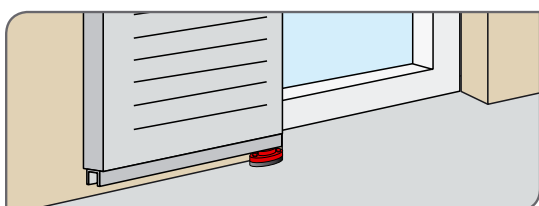


## TSC3A002.. Kit 1 pattino guida + zeppa senza viteria

Cod.		
TSC3A00206		50
TSC3A0020C		50

## TSC3A001.. Kit 1 pattino guida + zeppa con viteria

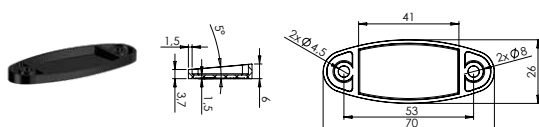
Cod.		
TSC3A00106		50



Pattino in nylon.  
Fissaggio a pavimento, sotto anta o su squadre.  
Utilizzabili con o senza zeppa.  
Forniti con 2 viti inox (4x12) + 2 dadi inox.



**Per il fissaggio a pavimento, attenzione a non forare o rovinare materiale isolante (es: carta catramata).**

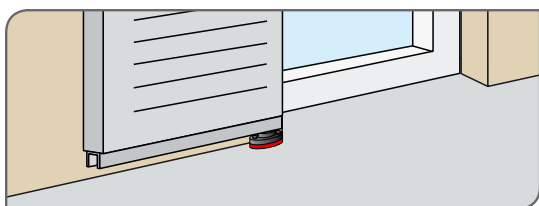


## TSC3A003.. Zeppa per pattino guida 5°

Cod.		
TSC3A00306		10



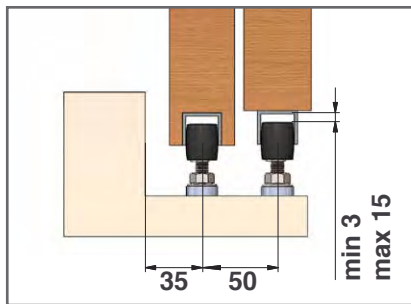
Spessore in nylon.  
Permette di compensare la pendenza delle soglie.  
Forniti con 2 viti inox (4x12) + 2 dadi inox.



**Tutte le nostre quote sono in mm.**

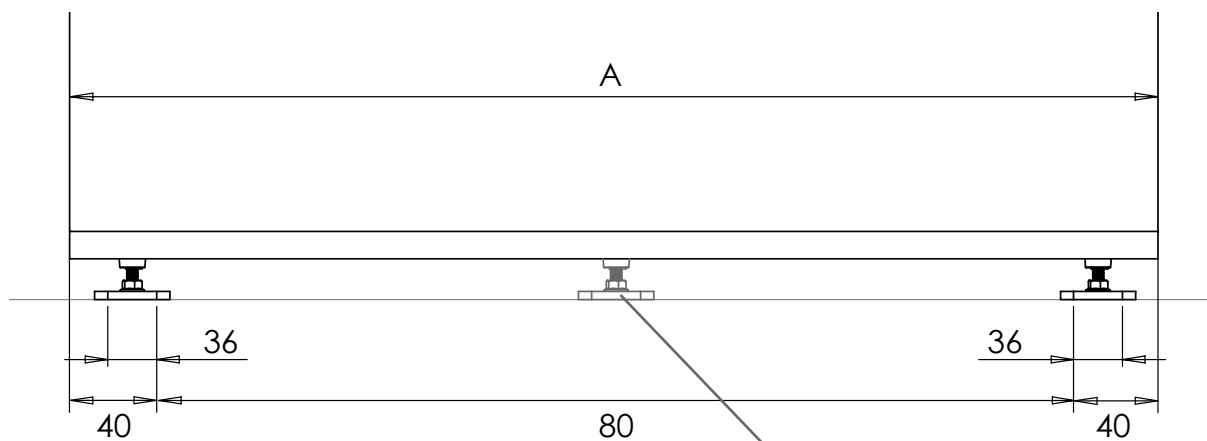


## Olive a pavimento + guida a U sotto anta



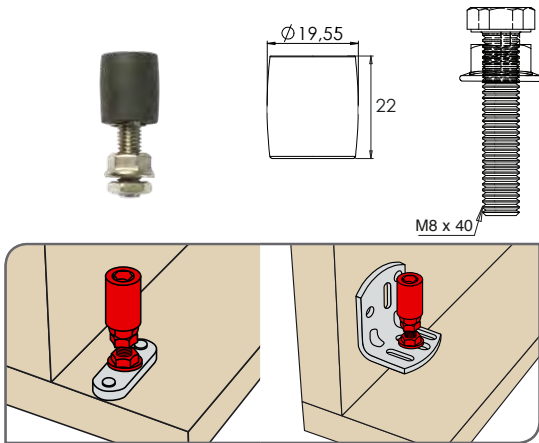
### Posizionamento delle olive a pavimento

E' consigliato avere 2 olive che fanno presa x ogni anta.



⚠ **Attenzione all'allineamento = non ci devono essere sfregamenti.**  
**Se L > 1200, aggiungere un pattino.**

⚠ **Tutte le nostre quote sono in mm.**



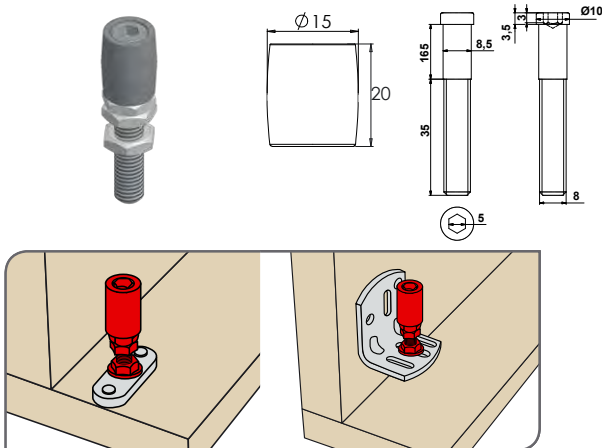
## TSB3L.. Oliva in elastomero

Cod.

TSB3L0010C 50



Oliva in elastomero c/vite inox M8x40.  
Fissaggio a pavimento o su squadretta.



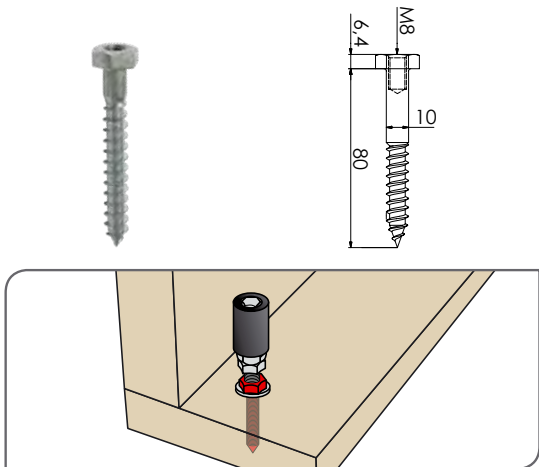
## 850121C Oliva nylon Ø15

Cod.

850121C 50



Oliva in nylon e vite acciaio.  
Fissaggio a pavimento o su squadretta.  
Compatibile con guida a U 8501610.



## 8501251 Tirafondo testa a H filettata

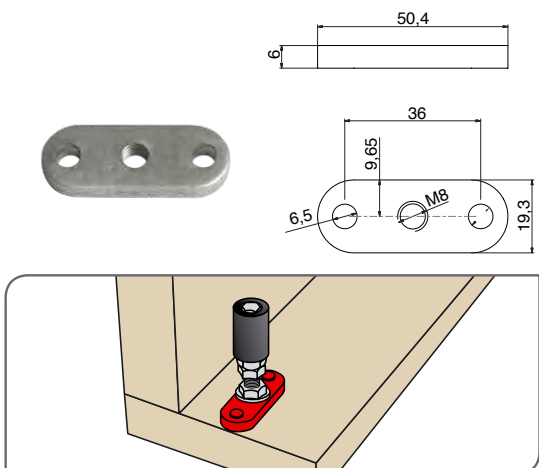
Cod.

8501251 50



Tirafondo acciaio.  
Ideale per il fissaggio delle olive a pavimento.

⚠ Per il fissaggio a pavimento, attenzione a non forare o rovinare materiale isolante (es: carta catramata).



## 850123.. Piastra di supporto per oliva M8 all.

Cod.

8501230 GREZZO 50

Cod.

850123J 9005 50

850123P 9016 50

Disponibile in 4 sett



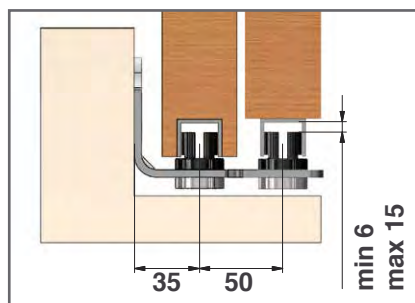
Ideale per il fissaggio delle olive a pavimento.

⚠ Per il fissaggio a pavimento, attenzione a non forare o rovinare materiale isolante (es: carta catramata).

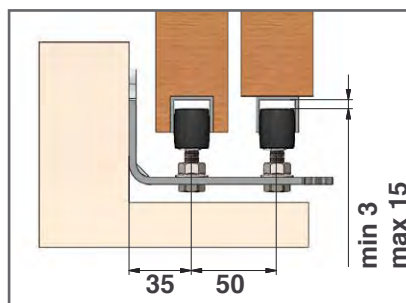
⚠ Tutte le nostre quote sono in mm.

# Squadrette guida

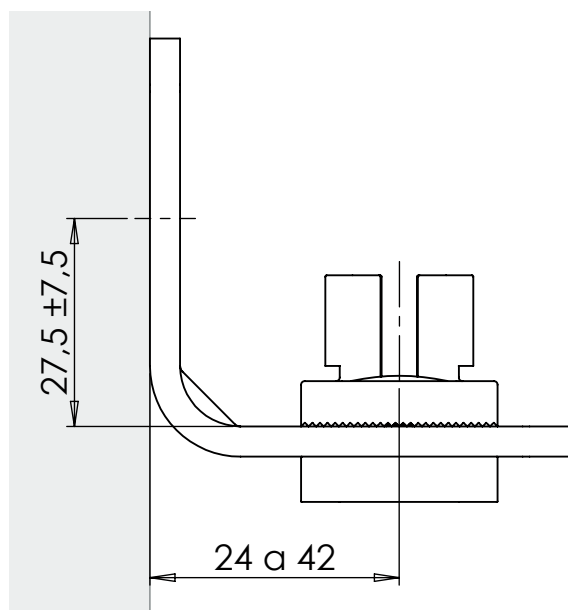
## Pattini su squadrette



## Olive su squadrette

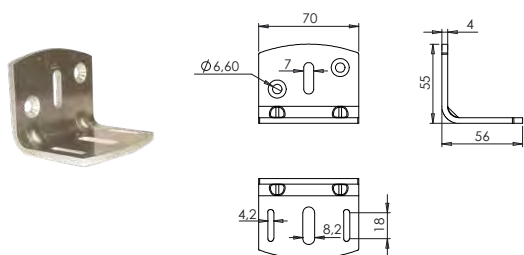


## Posizionamento delle squadrette in facciata



⚠ Tutte le nostre quote sono in mm.

TORBEL® S.r.l. - Via Brandizzo, 121/G - 10088 VOLPIANO (TO)  
Tel: +39 011 99 55 612 / Fax: +39 011 98 29 263



## TSB3C.. Squadretta guida 1 via all.

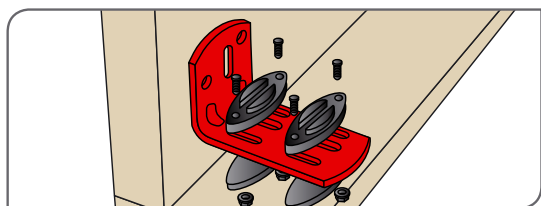
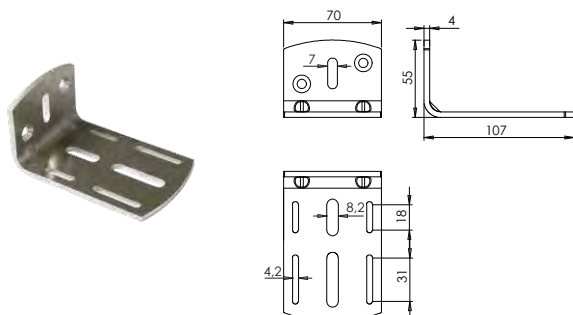
Cod.



TSB3C00100 **GREZZO** 50



Squadrette in alluminio grezzo  
Si utilizza con i pattini guida o olive in elastomero.



## TSB3D.. Squadretta guida 2 vie all.

Cod.



TSB3D00100 **GREZZO** 50



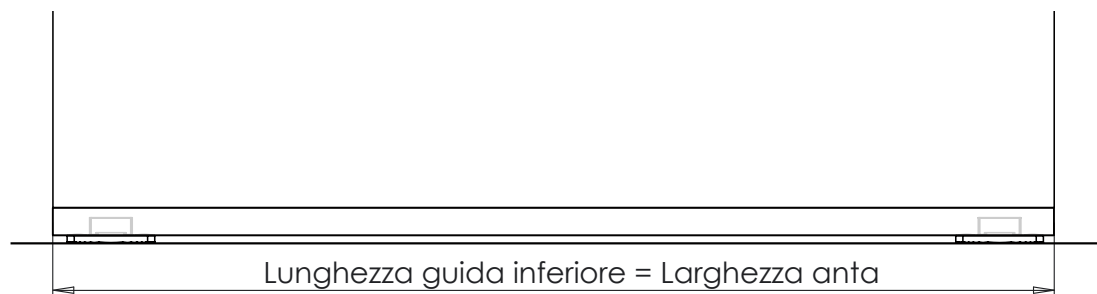
Squadrette in alluminio grezzo  
Si utilizza con i pattini guida o olive in elastomero.

Tutte le nostre quote sono in mm.


## Guide inferiori

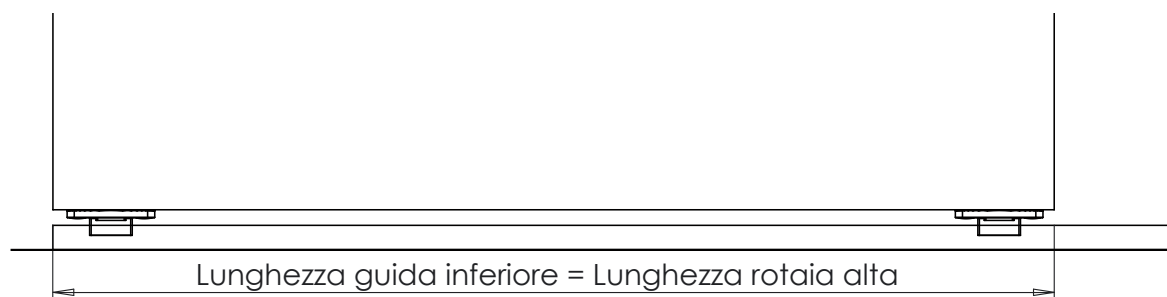
### Dimensioni delle guide sotto anta

Guida U  o L  sotto anta.



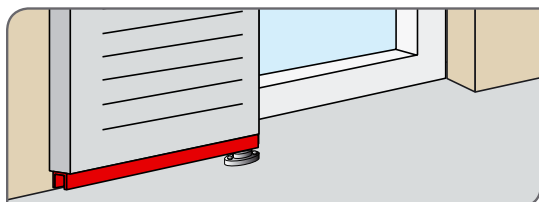
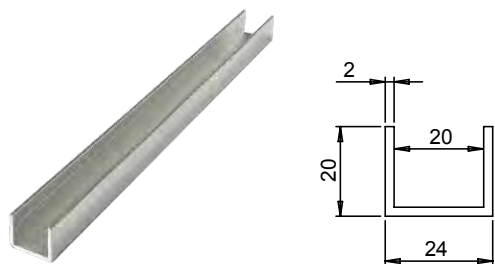
### Dimensioni delle guide sotto anta

Guida L  a pavimento



 **Tutte le nostre quote sono in mm.**

TORBEL® S.r.l. - Via Brandizzo, 121/G - 10088 VOLPIANO (TO)  
Tel : +39 011 99 55 612 / Fax : +39 011 98 29 263

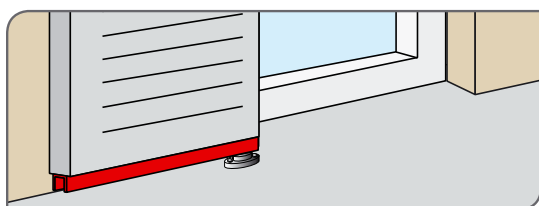
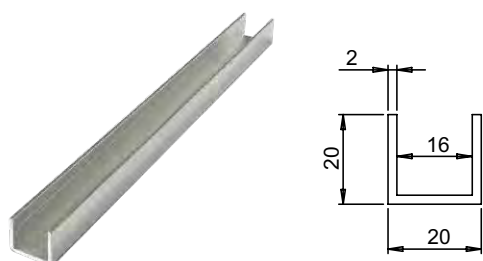


## TSB28.. Guida inferiore a U

Cod.		L	
TSB2820000	GREZZO	2000	10
TSB2840000	GREZZO	4000	10
TSB2860000	GREZZO	6000	8



Guida in alluminio grezzo.  
Fissaggio a pavimento, annegato a pavimento, fissato sotto anta o all'interno dello scasso.



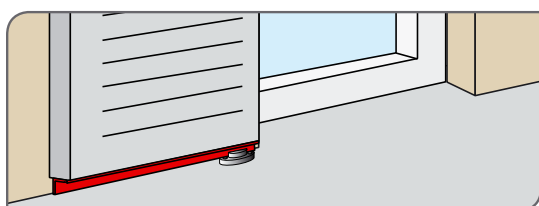
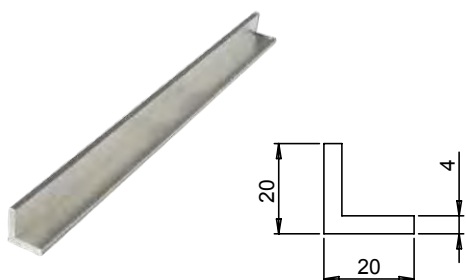
## 8501610 Guida inferiore a U per oliva 850121C

Cod.		L	
8501610	GREZZO	6000	3

Disponibile in 4 sett



Guida in alluminio grezzo.  
Fissaggio a pavimento, annegato a pavimento, fissato sotto anta o all'interno dello scasso. Compatibile unicamente con le olive nylon 850121C.



## TSB27.. Guida inferiore a L

Cod.		L	
TSB2720000	GREZZO	2000	10
TSB2740000	GREZZO	4000	10
TSB2760000	GREZZO	6000	10

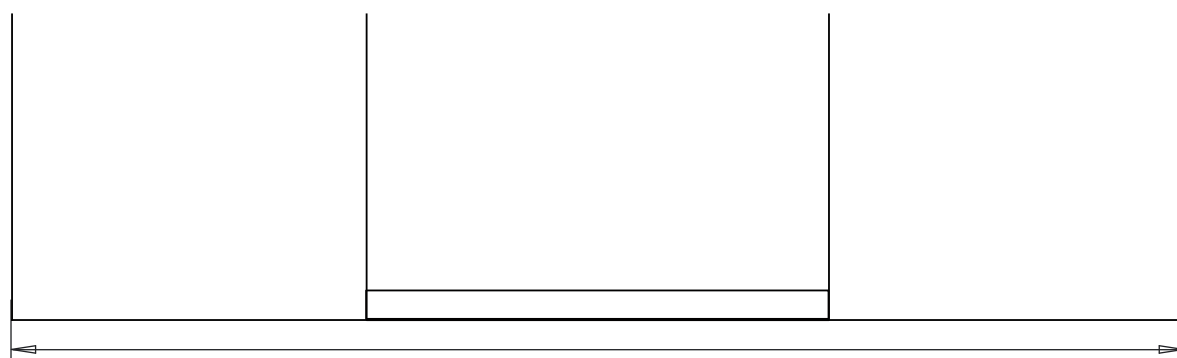
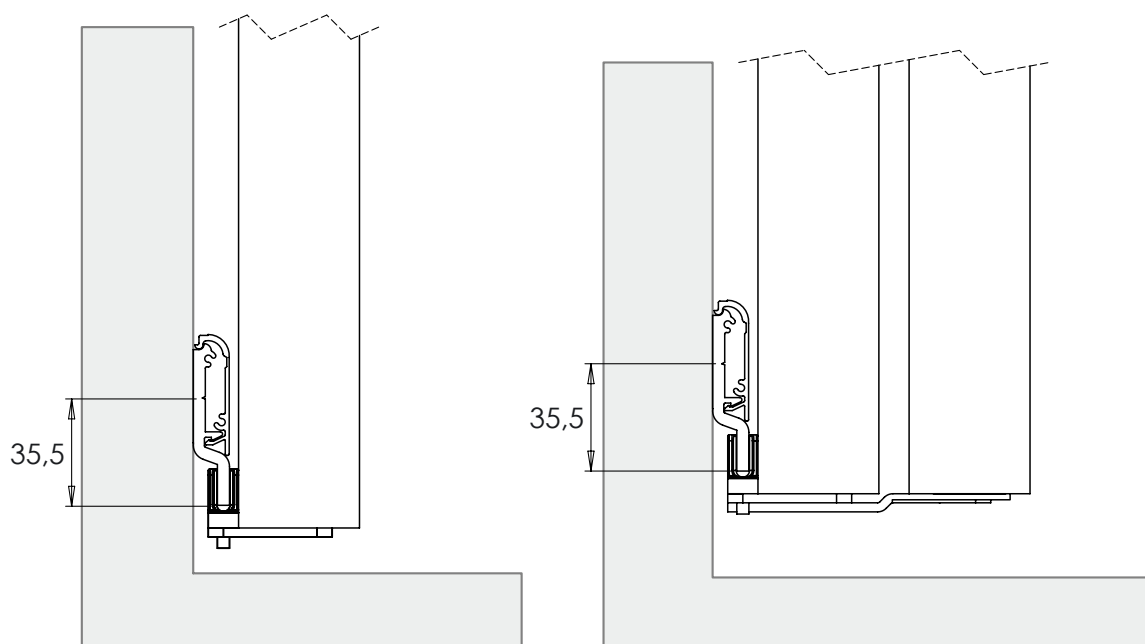


Guida in alluminio grezzo.  
Fissaggio a pavimento o sotto anta.

Tutte le nostre quote sono in mm.

# Guide inferiori a parete

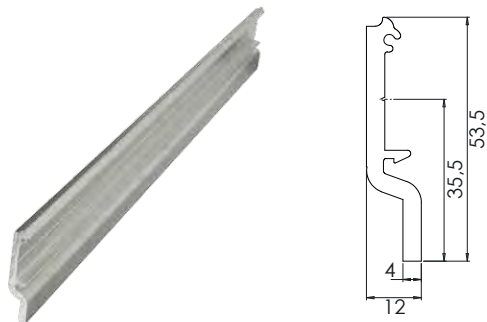
Vista in sezione



Lunghezza guida = Lunghezza rotaia

 **Tutte le nostre quote sono in mm.**

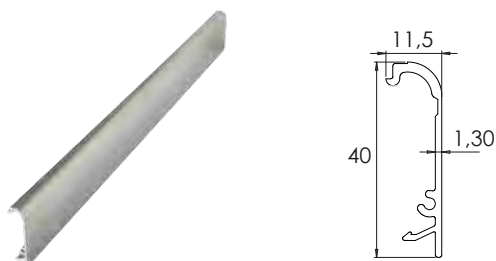
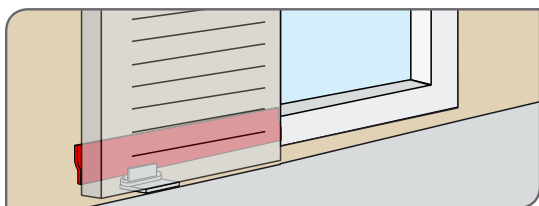
TORBEL® S.r.l. - Via Brandizzo, 121/G - 10088 VOLPIANO (TO)  
Tel : +39 011 99 55 612 / Fax : +39 011 98 29 263



## TSB29.. Guide inferiori a parete

Cod.	Colori	L	Quantità
TSB2930000	GREZZO	3000	10
TSB2940000	GREZZO	4000	10
TSB2960000	GREZZO	6000	10

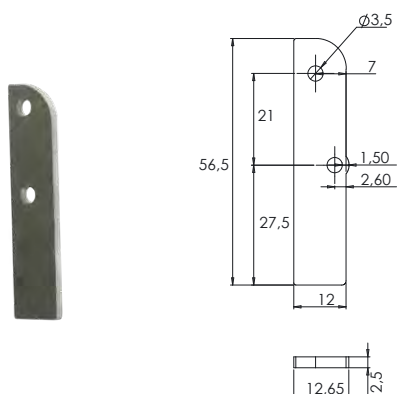
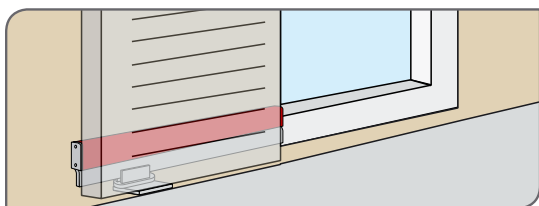
**+** Guida in alluminio grezzo. Fissaggio a parete.



## TSB30.. Mantovana per guida inferiore a parete

Cod.	Colori	L	Quantità
TSB3030000	GREZZO	3000	2
TSB3040000	GREZZO	4000	2
TSB3060000	GREZZO	6000	2

**+** Mantovana in alluminio grezzo aggancio rapido. Fissaggio a parete.

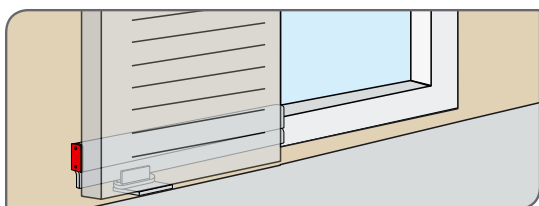


## TSB30.. Kit 2 tappi laterali all per guida inferiore + viti

Cod.	Colori	L
TSB309D000	GREZZO	25

### Composizione

- 4 viti inox



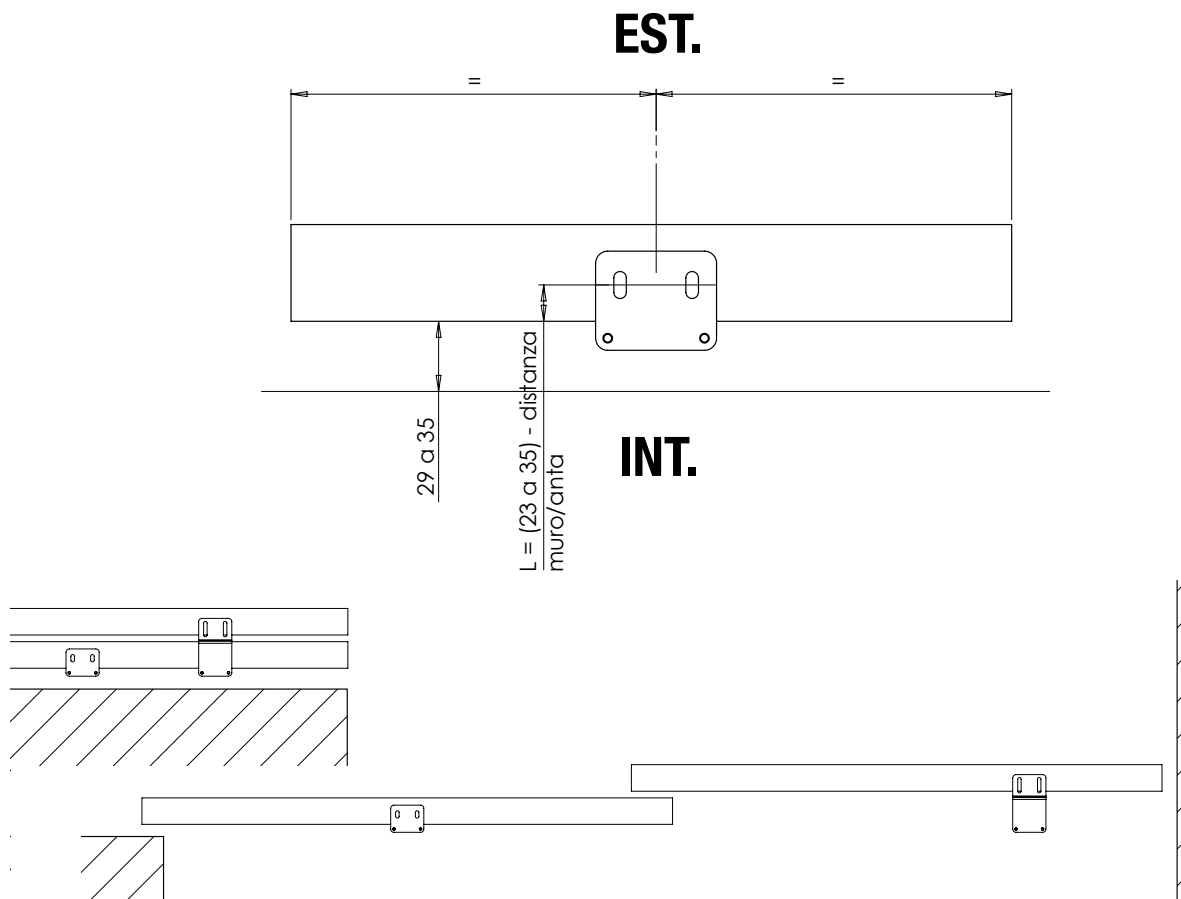
**!** Tutte le nostre quote sono in mm.



# Piastrine porta pattini

## Posizionamento delle piastre sotto anta

### 1 via : guida su tutta la lunghezza



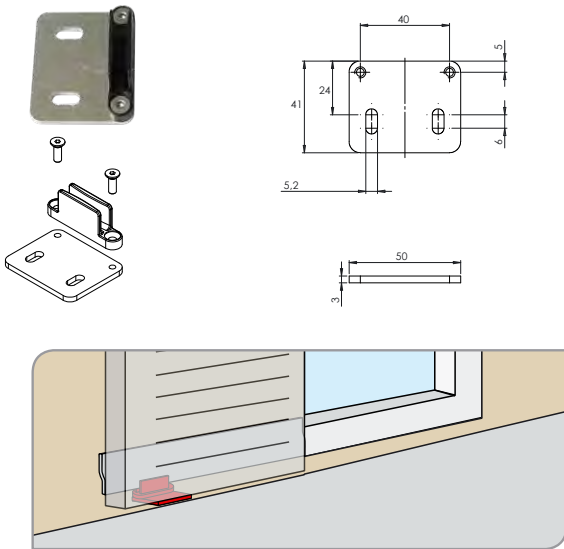
## Posizionamento delle piastre sotto anta

### 1 via : guida a parete solo lato apertura



⚠ Tutte le nostre quote sono in mm.

TORBEL® S.r.l. - Via Brandizzo, 121/G - 10088 VOLPIANO (TO)  
Tel : +39 011 99 55 612 / Fax : +39 011 98 29 263



## TSB307.. Kit 1 pietra porta-pattino 1 via

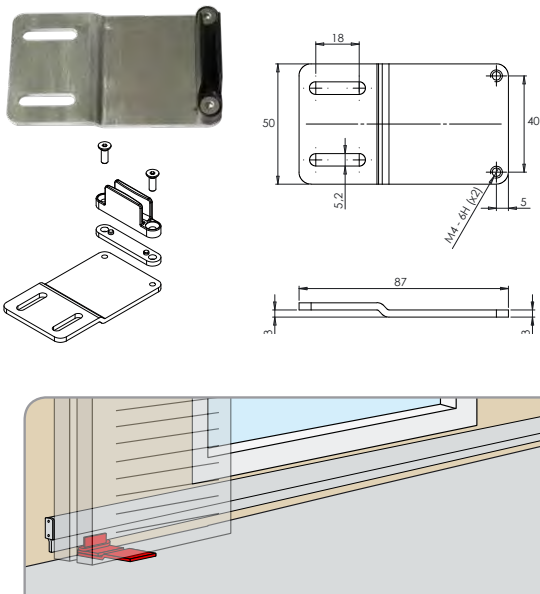
Cod.



TSB3070000 GREZZO 50



Permette lo scorrimento delle ante nel caso di un fissaggio a parete su 1 via.  
La piastrina si fissa sotto le ante ed il pattino scorre dentro la guida a parete.



## TSB308.. Kit 1 pietra porta-pattino 2 vie

Cod.



TSB3080000 GREZZO 50



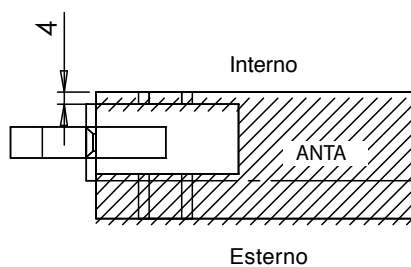
Permette lo scorrimento delle ante nel caso di un fissaggio a parete su 2 vie.  
La piastrina si fissa sotto le ante ed il pattino scorre dentro la guida a parete.

Tutte le nostre quote sono in mm.

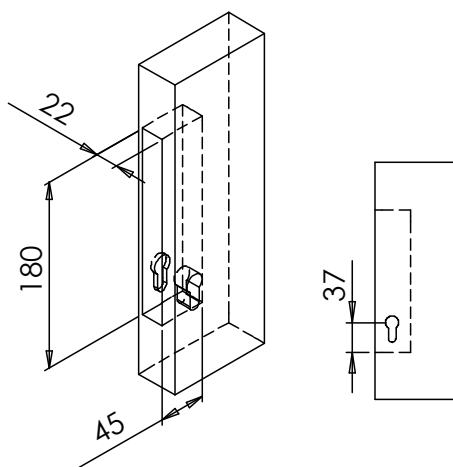
## Consigli di applicazione delle serrature

Gioco nominale tra l'incontro (sp : 2,5 mm) ed il gancio (14 mm) = 11,5 mm.

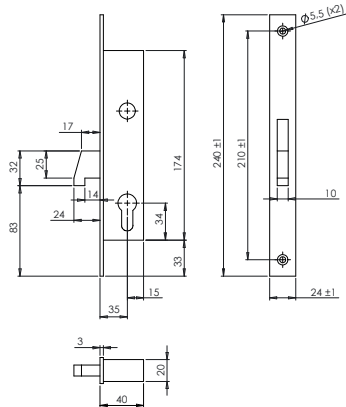
## Ingombro della serratura sull'anta



## Alloggiamento della serratura



 **Tutte le nostre quote sono in mm.**



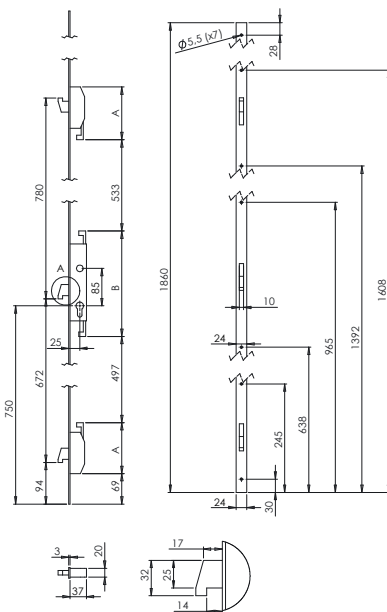
## TSC721.. Serratura a gancio 1 punto (piastra inox)

Cod.

TSC7210101 1



Serrature a spessore ridotto. Per una maggiore compatibilità con ogni tipo di anta. Incontro venduto separatamente.



## TSC722.. Serratura a gancio 3 punti (piastra inox)

Cod.

TSC7220100 9005 1

Disponibile in 4 sett



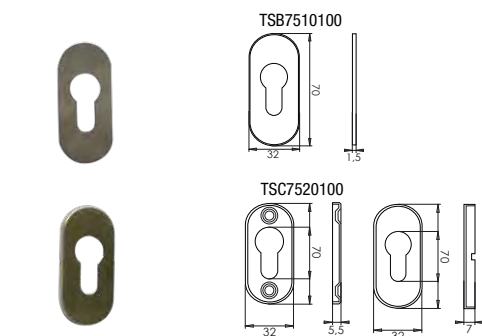
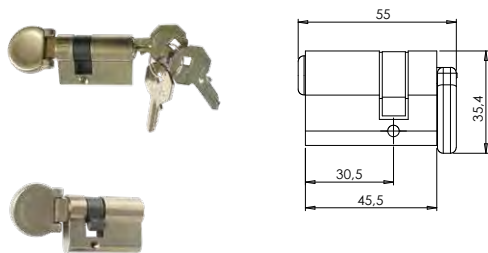
Serrature a spessore ridotto. Per una maggiore compatibilità con ogni tipo di anta. Incontro venduto separatamente.



Per la configurazione 1A1V, la ricopertura dell'anta deve essere di 0 mm.

⚠ Tutte le nostre quote sono in mm.

## Cilindri



### TSC73.. Cilindro con pomolo nichelato + 3 chiavi

Cod.



#### Cilindro con pomolo nichelato + 3 chiavi

TSC7320109 1

#### Cilindro cieco nichelato

TSC7340109 1

**+** Ingombro ridotto del pomolo ribaltabile per un passaggio facilitato tra anta e muro.  
Chiusura tramite pomolo dall'interno e/o chiave dall'esterno.

### TS.. Rosette di finitura inox

Cod.



Sp.

#### Da incollare

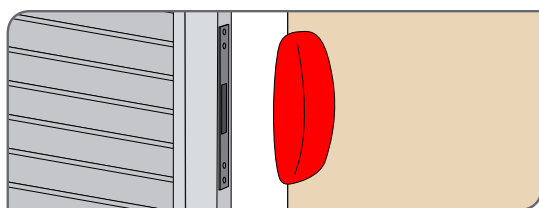
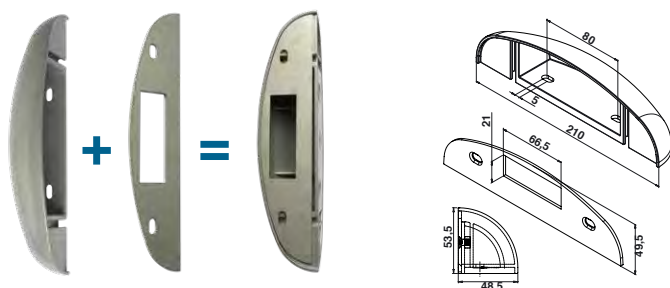
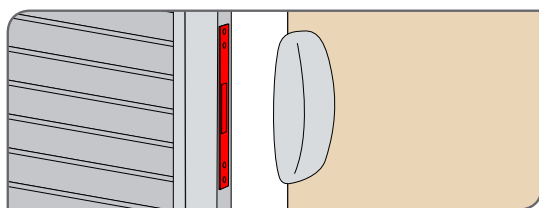
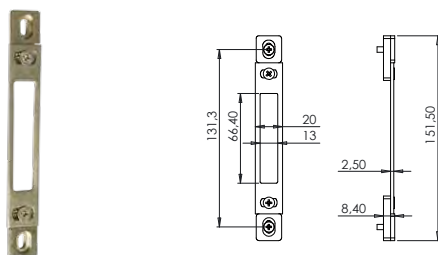
TSB7510100 **INOX** 1,5 10

#### Da avvitare

TSC7520100 **INOX** 7 10

**+** Rosette inox.  
Spessore 1,5 da incollare.  
Spessore 7 da avvitare con mascherina.

## Contropiastra



### TSC74.. Contropiastra inox

Cod.



TSC7420100 **INOX** 1

**+** Contropiastra inox.  
Consente la regolazione orizzontale e verticale.

### TSC76.. Contropiastra + incontro di chiusura

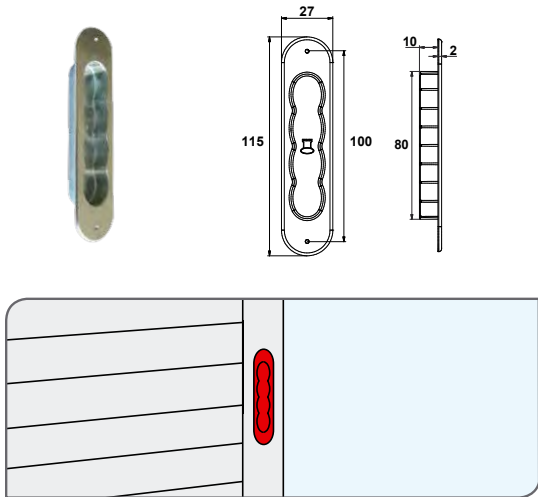
Cod.



TSC7600100 **GREZZO** 1

**+** Contropiastra + incontro di chiusura zama.  
Consente la chiusura nella configurazione 1A1V.

**!** Tutte le nostre quote sono in mm.



## 85010.. Maniglia ad incasso

Cod.



Nylon

8501066 XXXX 25

850106C  25

Zama

850107J 9005 25

850107Q 9016 25

8501070 GREZZO 25

Cod.



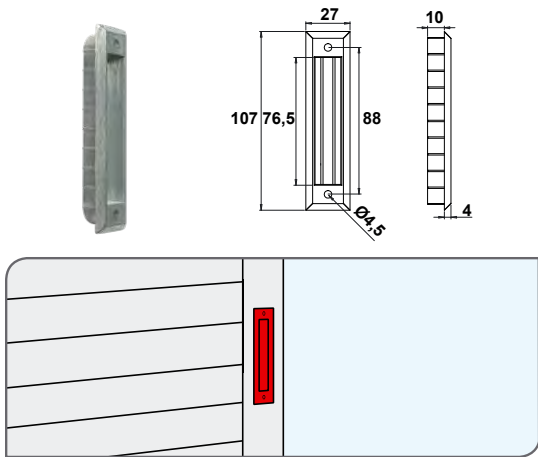
Nylon

8501069 INCOLORE 25

Disponibile in 4 sett



Può essere incollata o avvitata.  
Marcatura dei fori per facilitare la foratura.



## 850108.. Maniglia ad incasso moderna zama

Cod.



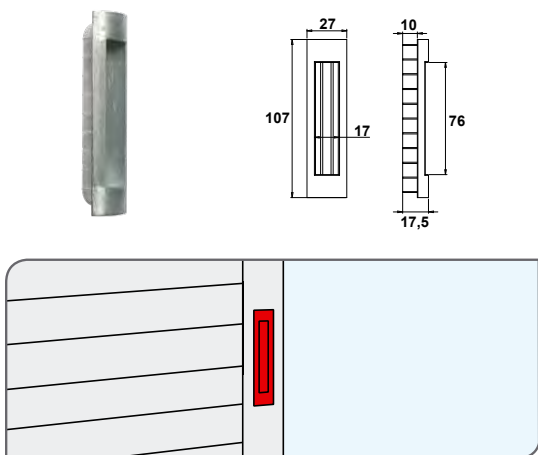
850108J 9005 25

850108Q 9016 25

8501080 GREZZO 25



Può essere incollata o avvitata.



## 850109.. Maniglia ad incasso moderna zama da incollare

Cod.



850109J 9005 25

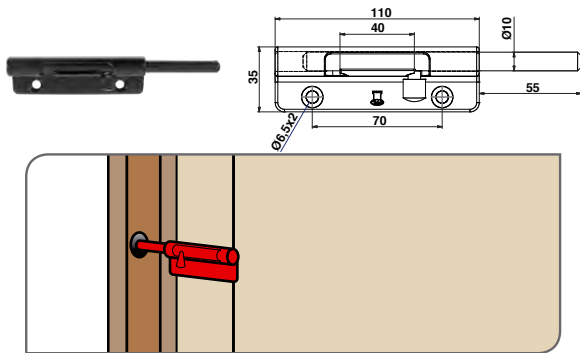
850109Q 9016 25

8501090 GREZZO 25



Può essere incollata.

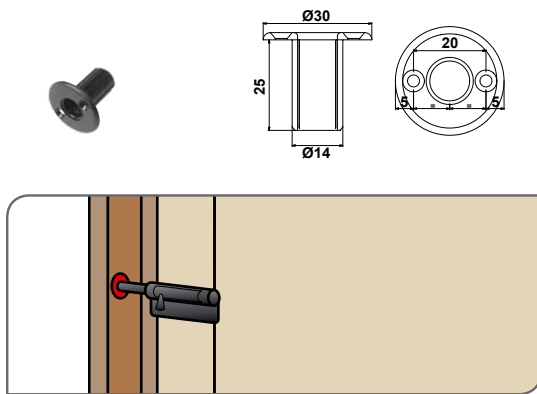
Tutte le nostre quote sono in mm.



## 95ZK40.. Chiavistello tondo asimmetrico zama con perno all

Cod.		
95ZK40J	9005	25
95ZK40Q	9016	25
95ZK400	GREZZO	25

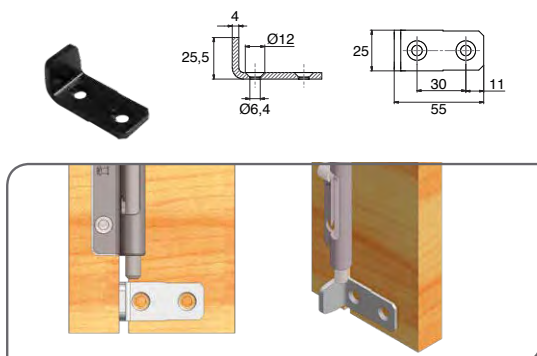
**+** Indicato per la chiusura delle persiane laddove la chiusura venga fatta esclusivamente dall'interno. Reversibile. Uscita del perno lungo (55 mm).



## 95AL49.. Pozzetto nylon per chiavistello tondo

Cod.		
95AL496		25
95AL49C		25

**+** Pozzetti nylon per chiavistello tondo.



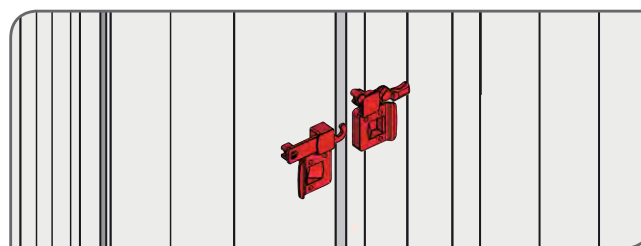
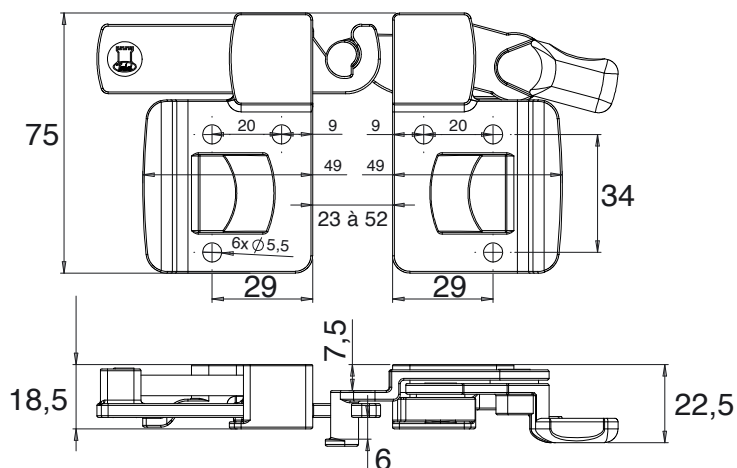
## 50200.. Piastre di incontro in alluminio

Cod.		
502006E		20
502006P		20

**+** Utilizzate per la chiusura in caso di posa verticale del chiavistello.

**!** Tutte le nostre quote sono in mm.

# MANIGLIETTA CENTRALE PER SCORREVOLI



## Punti di forza

Consente di chiudere in sicurezza le persiane scorrevoli e ripieghevoli.

Piastre modellate per facilitare la presa in apertura e chiusura.

Leva ergonomica che facilita il blocco/sblocco

Ideale per tutti i tipi di profilo grazie all'interasse regolabile.

Registrazione di precisione per la messa in tensione delle ante dopo la posa.

Si può verniciare a RAL senza smontarla (per la finitura grezza).

## B025541.. Maniglia per scorrevoli

Cod.		
B025541J	9005	5
B025541Q	9016	5
B0255410	GREZZO	5

⚠ Tutte le nostre quote sono in mm.

TORBEL® S.r.l. - Via Brandizzo, 121/G - 10088 VOLPIANO (TO)  
Tel: +39 011 99 55 612 / Fax: +39 011 98 29 263





## > Il trascinamento TORBEL®

### > Come trascinare due o più ante manualmente ?

TORBEL® vi propone 3 sistemi di trascinamento differenti :

#### Trascinamento sincronizzato/2A1V

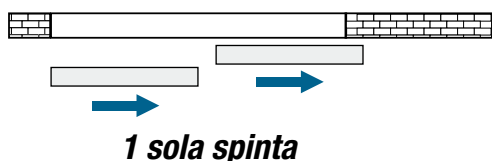


#### > Trascinamento sincronizzato

Per una configurazione a 2 ante su 1 via. Trascinamento tramite cinghia ed un sistema di piastre fissate sulla parte superiore dell'anta. La spinta sulla prima anta trascina automaticamente la seconda.

Vantaggio : 1 sola spinta anziché 2.

#### Trascinamento telescopico/2A2V/4A2V



#### > Trascinamento telescopico

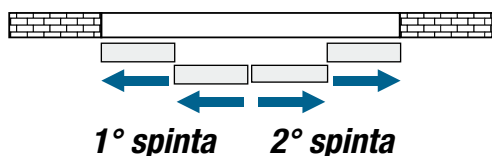
Per una configurazione a 2 ante su 2 vie o 4 ante su 2 vie. Trascinamento tramite cinghia ed un sistema di piastre fissate sulla parte superiore dell'anta.

La spinta sulla prima anta trascina automaticamente la seconda dalla stessa parte.

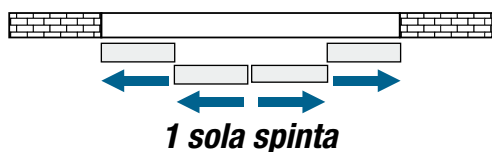
Vantaggi:

2A2V : 1 sola spinta anziché 2.

4A2V : 2 spinte anziché 4.



#### Trascinamento telescopico sincronizzato/4A2V



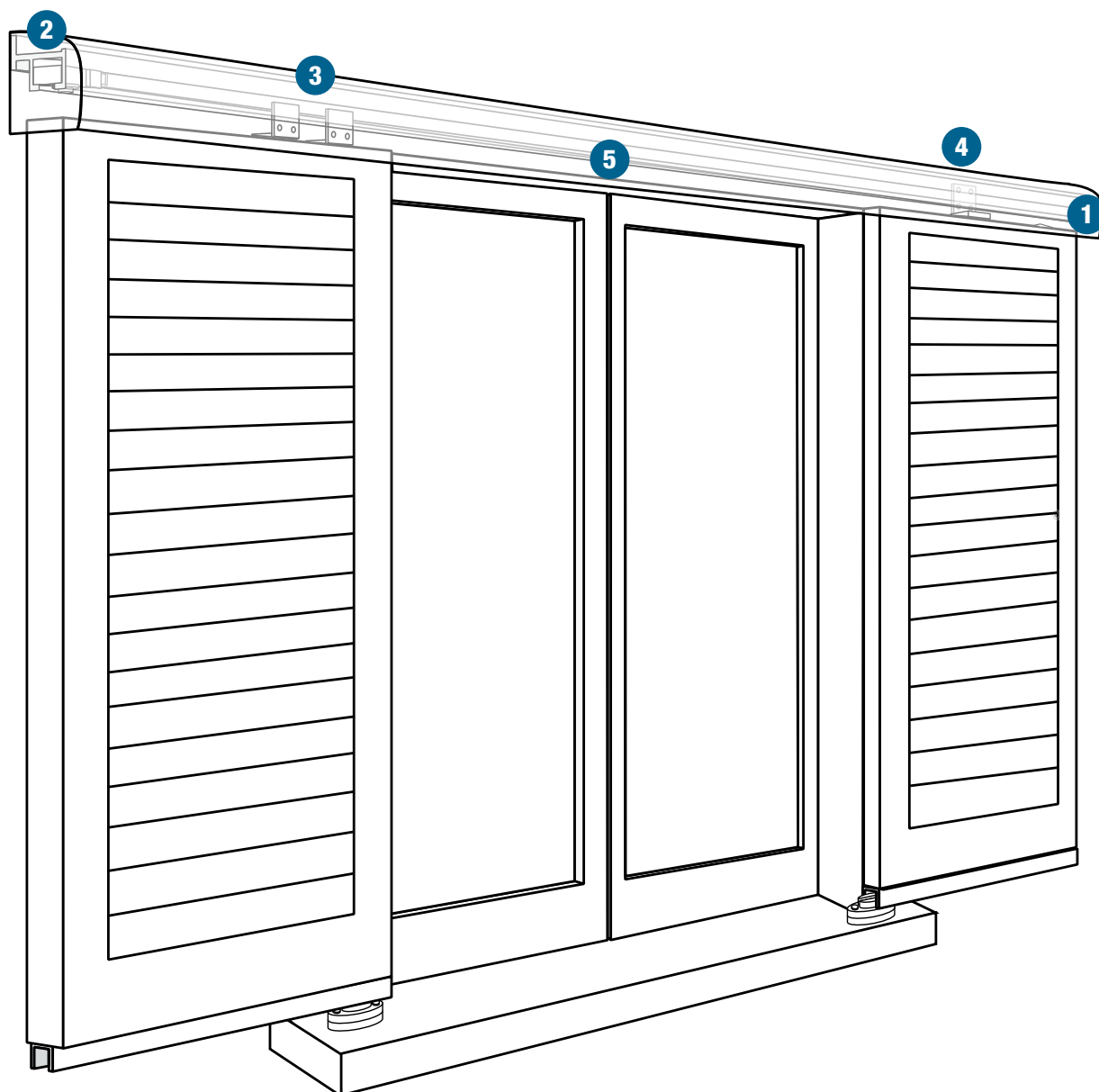
#### > Trascinamento telescopico sincronizzato

Per una configurazione a 4 ante su 2 vie. Trascinamento tramite cinghia ed un sistema di piastre fissate sulla parte superiore dell'anta.

La spinta sulla prima anta trascina automaticamente tutte le altre.

Vantaggio : 1 sola spinta anziché 4.

⚠ Tutte le nostre quote sono in mm.

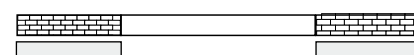


Motorizzazione installabile su configurazioni nuove o già esistenti.

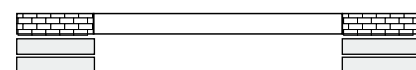
## Simmetrico

Una volta aperte, le ante si posizionano lateralmente da entrambi i lati dell'apertura.

➤ **2A1V**  
2 ante / 1 via



➤ **4A2V**  
4 ante / 2 vie



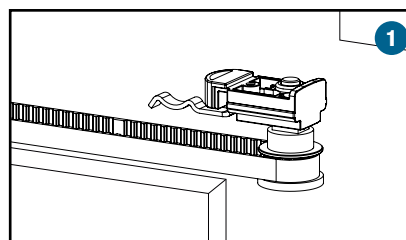
⚠ Tutte le nostre quote sono in mm.

## 1 Battuta fissa porta puleggia

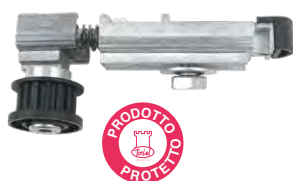


- Doppia funzione :**
- Sostiene la puleggia.
  - Protegge la persiana nel punto di contatto.

Si fissa alle estremità del binario di scorrimento.

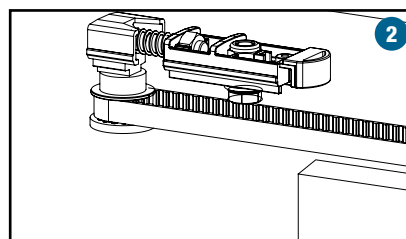


## 2 Tendicinghia



- Triplice funzione :**
- Sostiene la puleggia.
  - Protegge la persiana nel punto di contatto.
  - Consente la regolazione della tensione della cinghia.

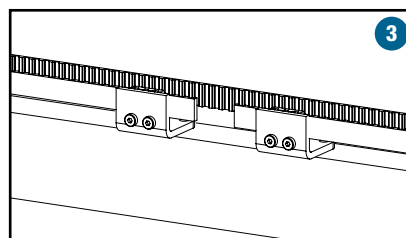
Si fissa alle estremità del binario di scorrimento.



## 3 Squadra di giunzione all.



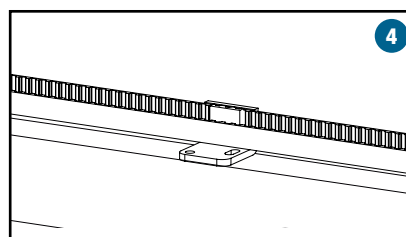
Consente di unire la cinghia e di solidarizzarla all'anta.  
Si fissa sulla parte alta di una delle due ante.



## 4 Squadra di trascinamento all.



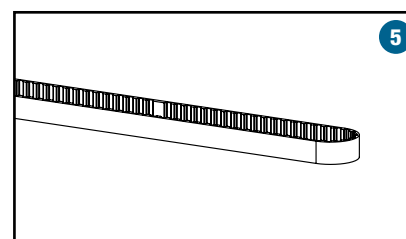
Collega l'anta alla cinghia.  
Si fissa sulla parte alta di una delle due ante.



## 5 Cinghia dentata armata



Permette di azionare la cinghia.  
Si fissa all'estremità lato finestra, sull'anta interna.

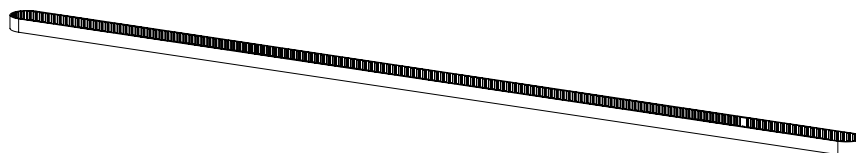


**Tutte le nostre quote sono in mm.**

## La sincronizzazione

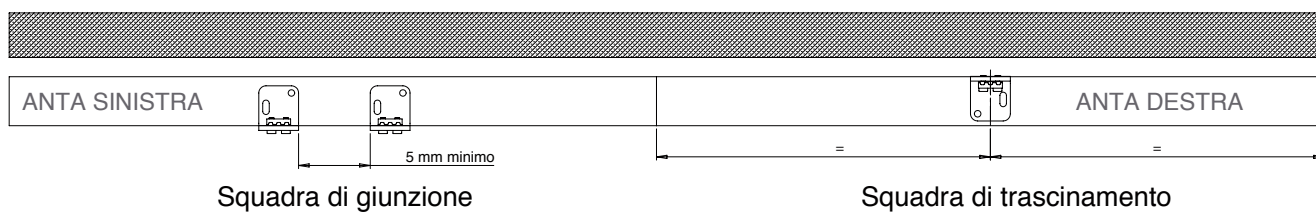
### Calcolo della lunghezza della cinghia

Con il tempo, la cinghia rischia di perdere la tensione iniziale.  
Verificare frequentemente l'installazione per ri-tendere la cinghia, se necessario.



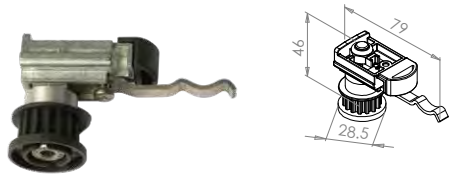
Lunghezza della cinghia = (Lunghezza della rotaia di scorrimento x 2) + 250 mm.

### Posizionamento delle squadre sull'anta



⚠ Tutte le nostre quote sono in mm.

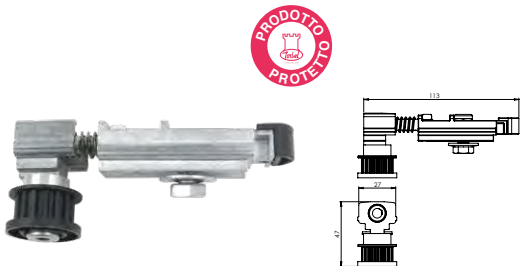
TORBEL® S.r.l. - Via Brandizzo, 121/G - 10088 VOLPIANO (TO)  
Tel : +39 011 99 55 612 / Fax : +39 011 98 29 263



**TSC620..** Battuta fissa porta puleggia

Cod.

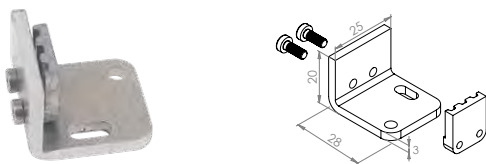
1 TSC6200100 GREZZO 10



**TSC620..** Tendicinghia

Cod.

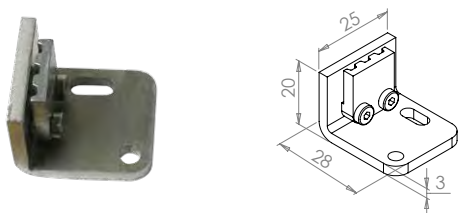
2 TSC6200400 GREZZO 1



**TSC620..** Squadra di giunzione all.

Cod.

3 TSC6200200 GREZZO 20



**TSC620..** Squadra di trascinamento all.

Cod.

4 TSC6200300 GREZZO 10

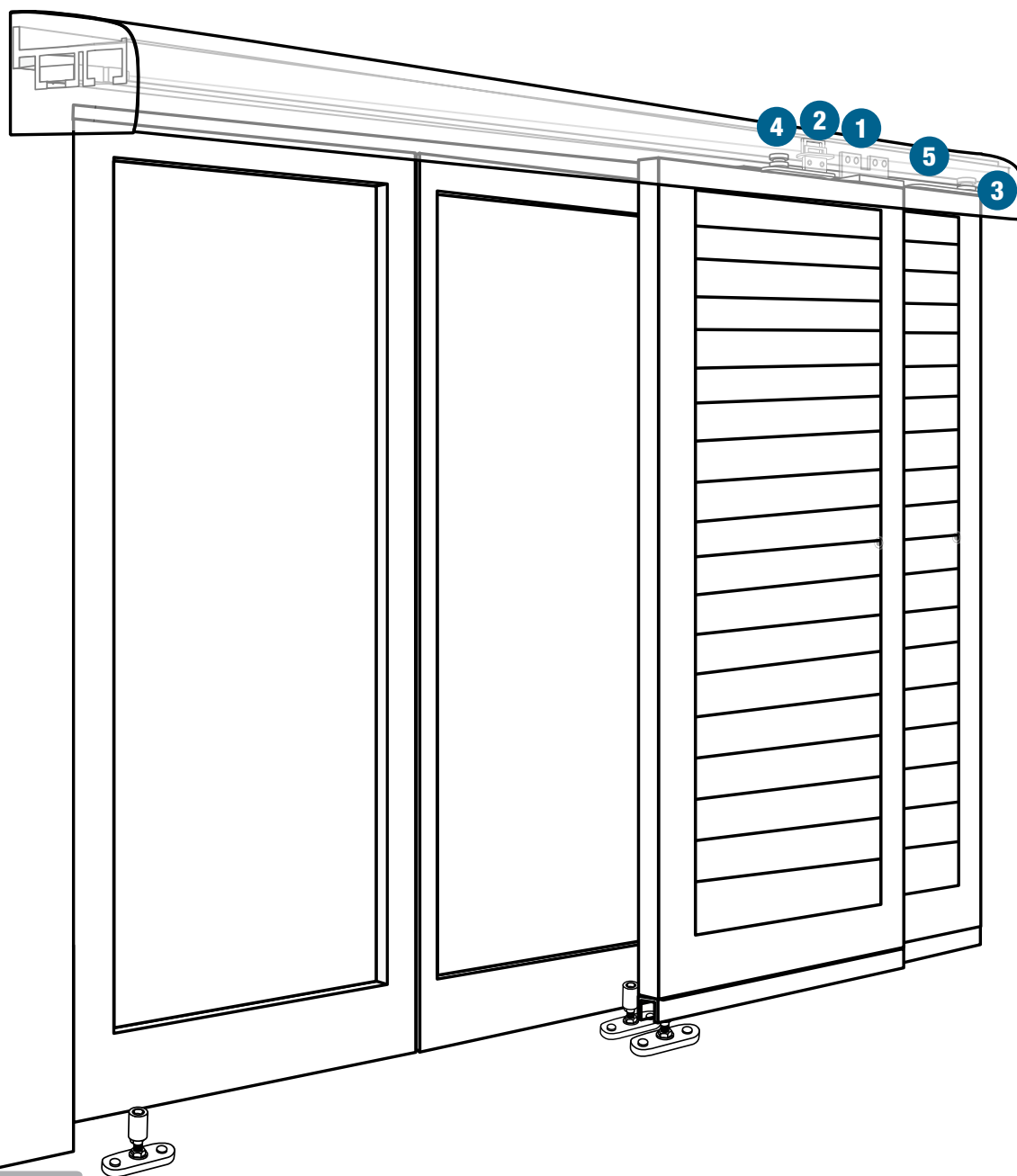


**TSC600..** Cinghia cementata armata

Cod.

	L	
5 TSC6000500	5 m	1
TSC6001500	15 m	1
TSC6005000	50 m	1

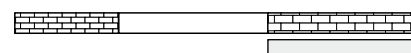
⚠ Tutte le nostre quote sono in mm.



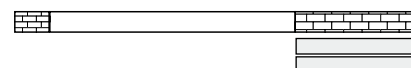
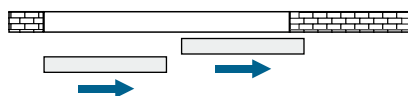
### Non Simmetrica

Una volta aperte, le ante si posizionano lateralmente tutte dallo stesso lato dell'apertura.

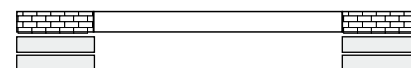
➤ **1A1V**  
1 anta / 1 via



➤ **2A2V**  
2 ante / 2 vie



➤ **4A2V**  
4 ante / 2 vie

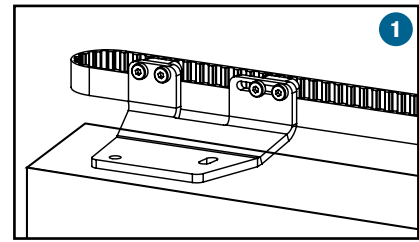


⚠ Tutte le nostre quote sono in mm.

## 1 Squadra di giunzione telescopica



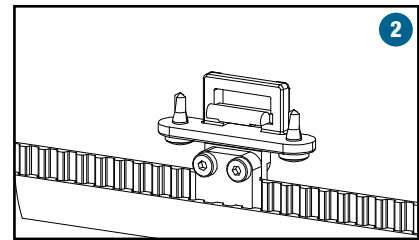
Permette di collegare la cinghia con l'anta esterna.  
Si fissa sulla parte alta dell'anta esterna.



## 2 Punto fisso assemblato



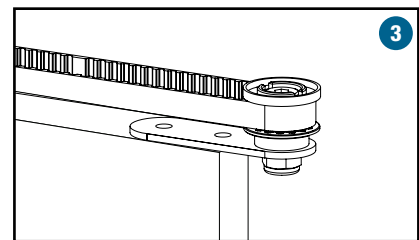
Permette il collegamento fisso tra la cinghia e la rotaia di scorrimento.  
Si fissa alla rotaia di scorrimento.



## 3 Puleggia su piastra all.



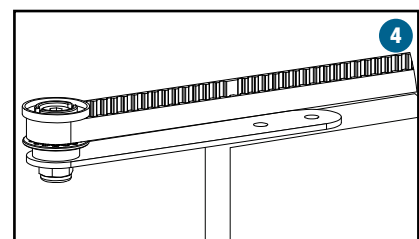
Consente di far muovere la cinghia.  
Si fissa all'estremità dell'anta interna.



## 4 Puleggia su piastra all. prolungata



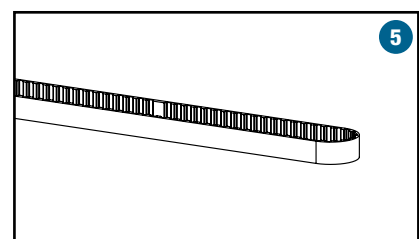
Consente di far muovere la cinghia.  
Si fissa all'estremità dell'anta interna, lato finestra.



## 5 Cinghia dentata armata



Permette di azionare la cinghia.  
Si fissa all'estremità lato finestra, sull'anta interna.



**Tutte le nostre quote sono in mm.**

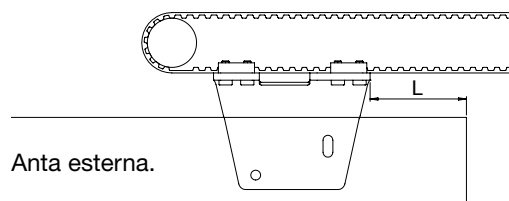


# La telescopia

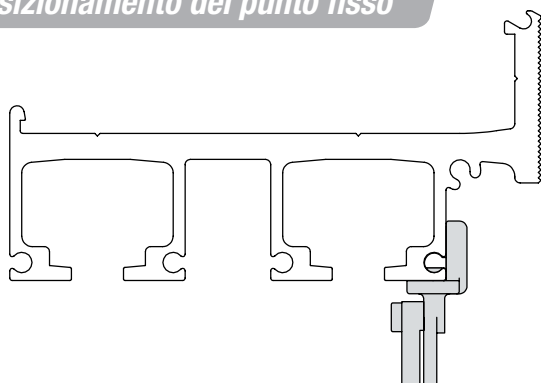
## Posizionamento delle squadre di giunzione telescopiche

La squadra di giunzione telescopica deve essere posizionata sull'anta esterna (il più possibile distanziata dal muro).

L : Questa quota determina la ricopertura tra le due ante in posizione chiusa.



## Posizionamento del punto fisso

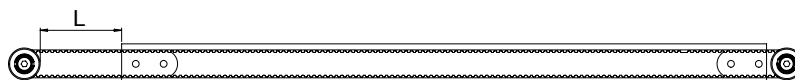


## Posizionamento delle pulegge su piastra

Da posizionare sull'anta interna (il più vicino possibile al muro)

La puleggia su piastra prolungata deve essere posizionata lato finestra.

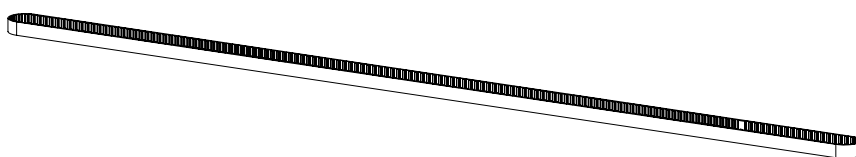
L=70 mm, per consentire il passaggio completo della squadra di giunzione.



## Calcolo della lunghezza della cinghia

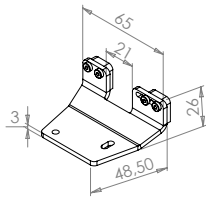
Con il tempo, la cinghia rischia di perdere tensione iniziale.

Verificare frequentemente l'installazione per ri-tendere la cinghia, se necessario.



Lunghezza della cinghia = (Lunghezza della rotaia di scorrimento x 2) + 250 mm.

⚠ Tutte le nostre quote sono in mm.

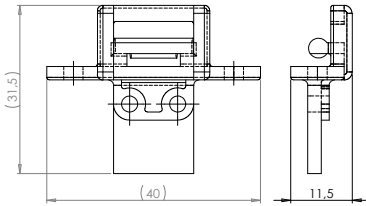


## TSC630.. Squadra di giunzione telescopica

Cod.



1 TSC6300200 GREZZO 10

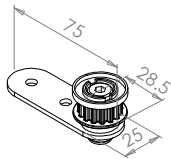


## TSC680.. Punto fisso assemblato

Cod.



2 TSC6800700 GREZZO 10

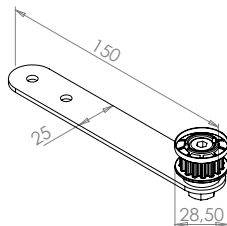


## TSC630.. Puleggia su piastra all.

Cod.



3 TSC6300300 GREZZO 10

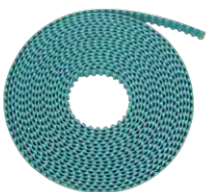


## TSC630.. Puleggia su piastra all. prolungata

Cod.



4 TSC6300400 GREZZO 10



## TSC600.. Cinghia dentata armata

Cod.



	L	
5 TSC6000500	5 m	1
TSC6001500	15 m	1
TSC6005000	50 m	1

! Tutte le nostre quote sono in mm.



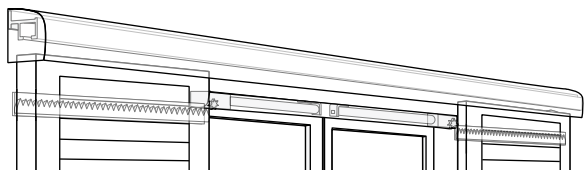
## > La motorizzazione TORBEL®

### > Come motorizzare le ante ?

TORBEL® vi propone 3 sistemi di motorizzazione differenti :

#### Motorizzazione sotto trave

Avanzamento a cremagliera - regolazione fine corsa manuale



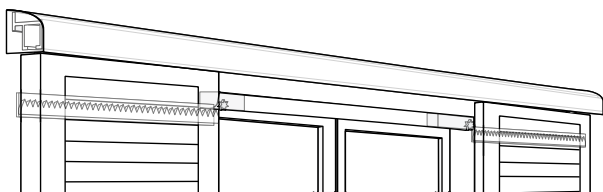
#### Motorizzazione a cremagliera

Il motore è fissato sotto l'architrave della finestra. Fa avanzare la cremagliera fissata all'anta tramite un albero ed un pignone.

2 possibilità : 1 motore per anta  
1 motore per 2 ante

#### Motorizzazione sotto trave

Avanzamento a cremagliera - regolazione fine corsa automatico



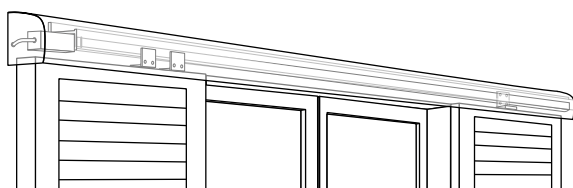
#### Motorizzazione a cremagliera

Il motore è fissato sotto l'architrave della finestra. Fa avanzare la cremagliera fissata all'anta tramite un albero ed un pignone.

2 possibilità : 1 motore per anta  
1 motore per 2 ante

#### Motorizzazione integrata nella rotaia

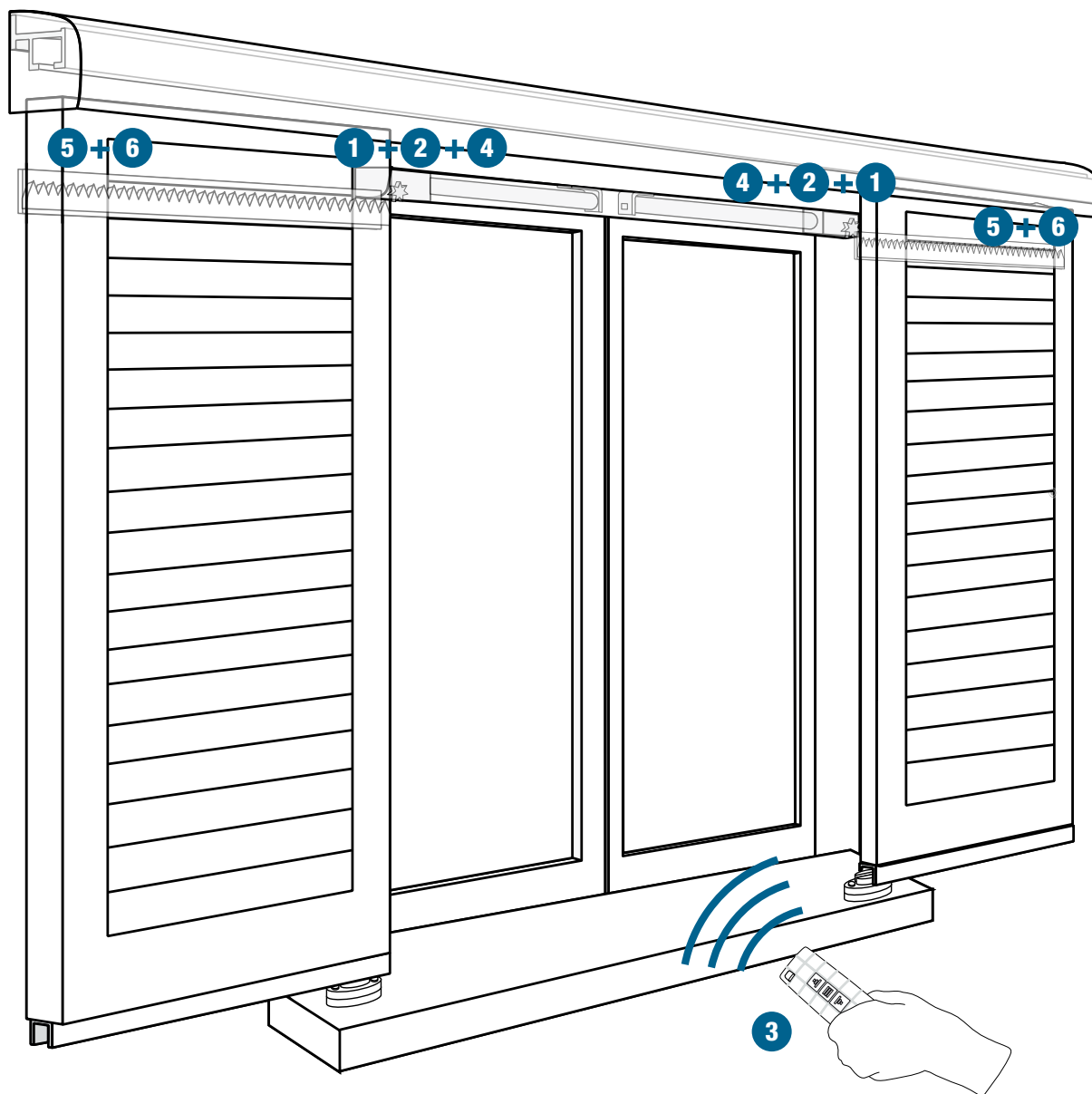
Avanzamento a cremagliera - regol. fine corsa automatico



#### Motorizzazione a cinghia

Il motore è fissato all'estremità della rotaia. Il trascinalimento avviene grazie alla cinghia ed alle varie squadrette di sincronizzazione.

⚠ Tutte le nostre quote sono in mm.



### Caratteristiche

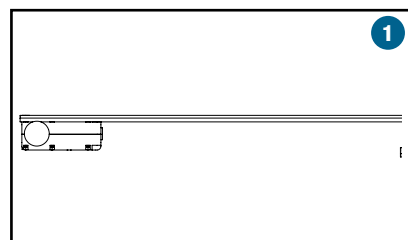
- Larghezza del vano finestra :  
1 anta 1 via :  $\geq 700$  mm  
2 ante 1 via :  $\geq 1400$  mm
  - Profondità minima della spalletta : 90 mm
  - Peso max/anta : 80 kg
  - Spessore delle ante : da 28 a 40 mm
- Per aperture  $< 700$  mm, si può procedere con una posa verticale.  
Contattarci per dettagli.



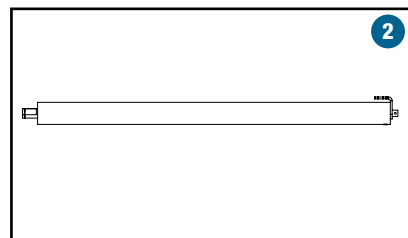
⚠ Tutte le nostre quote sono in mm.

## Kit motore tubolare

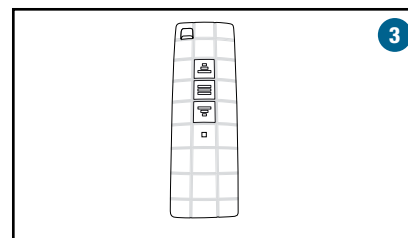
- 1 1 motoriduttore su piastra di supporto L1,2 m



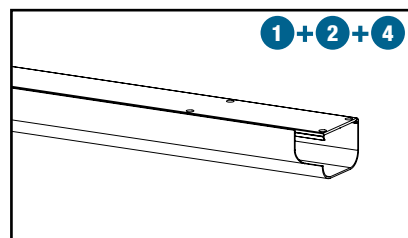
- 2 1 motore tubolare



- 3 1 radiocomando completo di supporto a muro



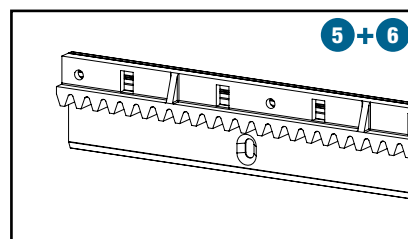
- 4 1 carter motore all. grezzo L1,2 m



- 5 1 Kit 4 cremagliere POM\* 0,3 m + viti inox



\*POM : Poliossimetilene



- 6 1 profilo supporto cremagliera all. grezzo



⚠ Tutte le nostre quote sono in mm.

Lunghezza del carter motore + piastra di supporto motore = Luce netta dell'apertura

Lunghezza del profilo di supporto cremagliera = Larghezza dell'anta - 10 mm

## Caratteristiche motore

### Corsa

- Regolazione dei fine corsa via radiocomando
- Comando stop in ogni posizione

### Collegamenti

- Collegamento diretto alla linea di casa (230V)
- Telecomando radio
- Blocco di riduzione compatibile con motori e centrali domotiche di mercato (tramite adattatore non fornito)

### Sicurezza / Protezione

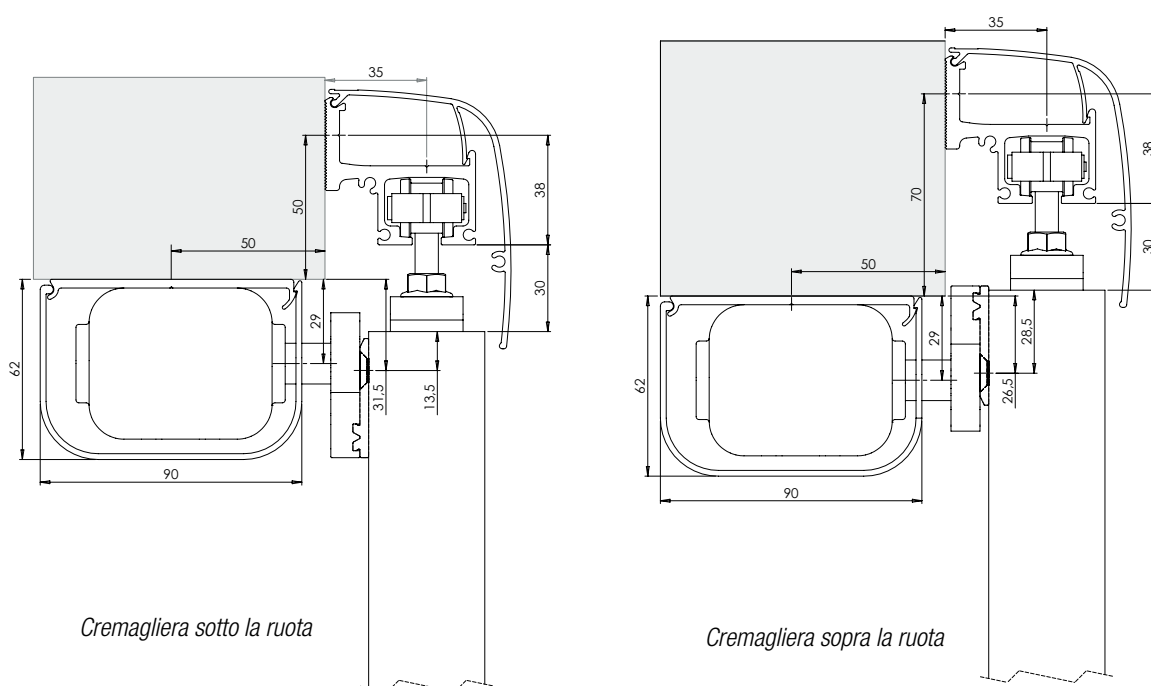
- Sistema meccanico di arresto su ostacolo
- Sistema meccanico di blocco antimanovra forzata

### Specifiche tecniche

- Velocità fissa : 48 gr/min
- Forza di trascinamento max : 40 N
- Temperatura d'utilizzo : da -30°C a +70°C
- Grado di protezione : IP44
- Marcatura **CE**
- Distanza tra muro e persiana :  
Min 15 mm / Max 21 mm

Istruzioni disponibili su richiesta

## Posizionamento delle cremagliere sull'anta

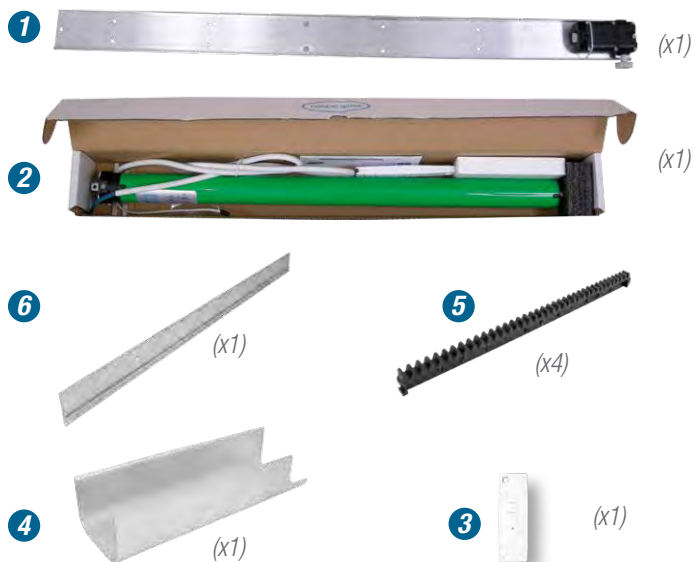


Cremagliera sotto la ruota

Cremagliera sopra la ruota

**!** Tutte le nostre quote sono in mm.

Kit motore tubolare



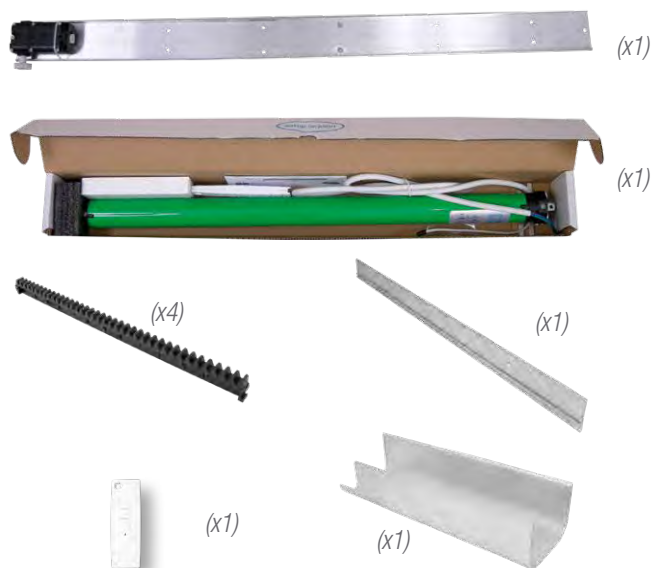
**TSC900..** Kit motore tubolare anta Dx\*

Cod.	GREZZO	L	
TSC9001D00	GREZZO	1,2 m	1
TSC9002D00	GREZZO	2,4 m	1

**Composizione**

1 motoriduttore su piastra di supporto L1,2 o L2,4 m  
 1 motore tubolare + radiocomando  
 1 carter all. grezzo L1,2 m o L2,4 m con asola a Dx  
 1 o 2 profili supporto cremagliera all grezzo L1,2 m - secondo il Kit scelto  
 4 o 8 cremagliere da 0,3 m - secondo il Kit scelto

\* Vista esterna.



**TSC900..** Kit motore tubolare anta Sx\*

Cod.	GREZZO	L	
TSC9001G00	GREZZO	1,2 m	1
TSC9002G00	GREZZO	2,4 m	1

**Composizione**

1 motoriduttore su piastra di supporto L1,2 o L2,4 m  
 1 motore tubolare + radiocomando  
 1 carter all. grezzo L1,2 m o L2,4 m con asola a Sx  
 1 o 2 profili supporto cremagliera all grezzo L1,2 m - secondo il Kit scelto  
 4 o 8 cremagliere da 0,3 m - secondo il Kit scelto

\* Vista esterna.

⚠ Tutte le nostre quote sono in mm.



Per comporre un kit completo, scegliete i vostri accessori :



1 motore tubolare + radiocomando



1 blocco di riduzione



1 squadro all. di supporto



1 piastra di supporto motore tubolare all.  
Dx o Sx

*(Lunghezza da definire in funzione  
della luce netta dell'apertura)*



1 carter motore tubolare all.  
Dx o Sx

*(Lunghezza da definire in funzione  
della luce netta dell'apertura)*



1 kit 4 cremagliere  
*(O più, in funzione  
della larghezza dell'anta)*



1 profilo supporto cremagliera all.  
*(O più, in funzione  
della larghezza dell'anta)*

Tutte le nostre quote sono in mm.



## TSC900.. Motore tubolare anta scorrevole + radiocomando

Cod.

TSC9001001 1

### Composizione

1 motore tubolare, 1 interruttore radiocomandato, 1 fascio di cavi



## TSC900.. Blocco di riduzione motore tubolare + viti

Cod.

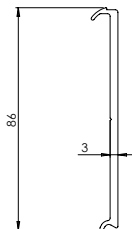
TSC9001009 1



## TSC900.. Squadro all di supporto motore tubolare + viti

Cod.

TSC9001022 GREZZO 1



## TSC.. Piastra di supporto all. motore tubolare

Cod.

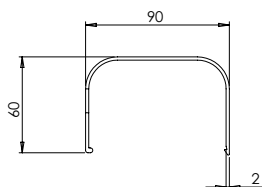
TSC90G1400 GREZZO 1200 1

TSC90G2400 GREZZO 2400 1

**Posa motore a Dx - vista esterna**

TSC90D1400 GREZZO 1200 1

TSC90D2400 GREZZO 2400 1



## TSC.. Carter all. motore tubolare

Cod.

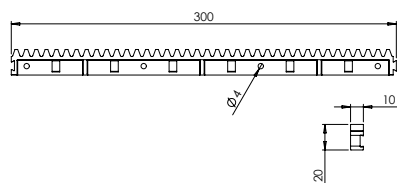
TSC90G1500 GREZZO 1200 1

TSC90G2500 GREZZO 2400 1

**Posa motore a Dx - vista esterna**

TSC90D1500 GREZZO 1200 1

TSC90D2500 GREZZO 2400 1



## TSC800.. Kit 4 cremagliere POM 0,3 m

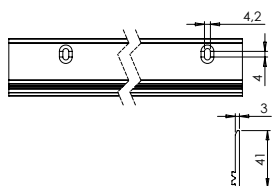
Cod.

TSC8001600 1

\*POM : Poliossimetilene



Viti inox incluse.



## TSC800.. Profilo di supporto cremagliera all. 1200 mm per anta\*

Cod.

TSC8001700 GREZZO 1

\* Profilo non verniciabile.

**! Tutte le nostre quote sono in mm.**

## Con sistema **somfy**

### Motore

#### Corsa

- Regolazione dei fine corsa via radiocomando
- Comando stop in ogni posizione

#### Collegamenti

- Collegamento diretto alla linea di casa (230V)
- Telecomando radio
- Blocco di riduzione compatibile con motori e centrali domotiche di mercato (tramite adattatore non fornito)

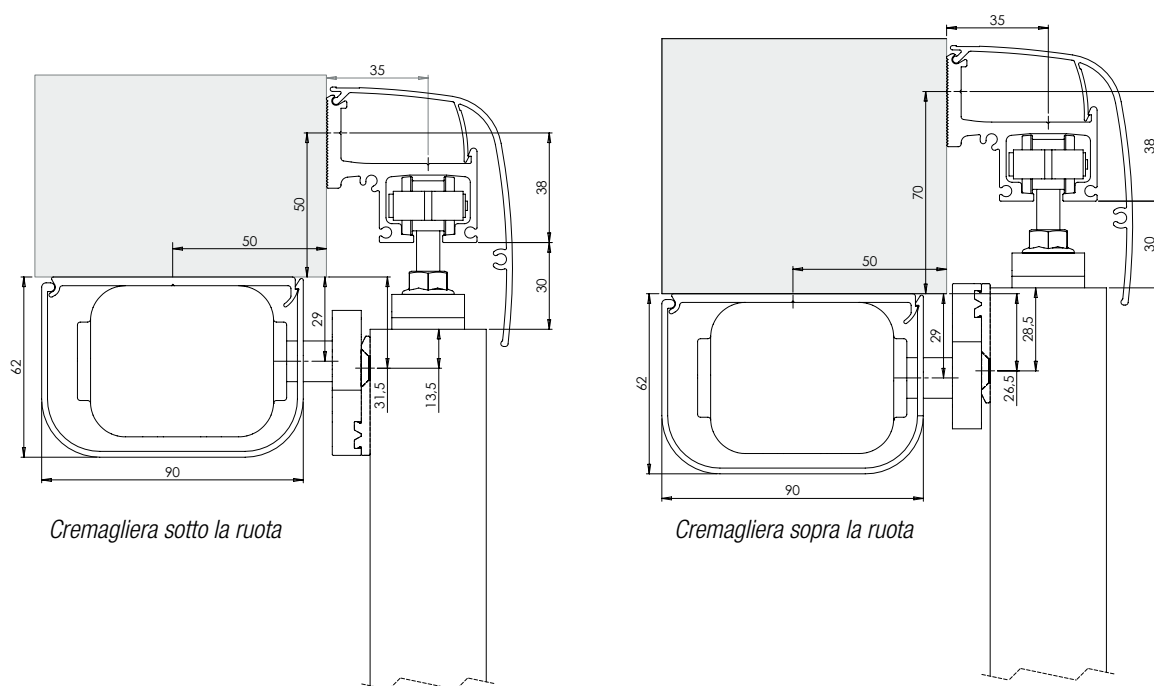
#### Sicurezza / Protezione

- Sistema meccanico di arresto su ostacolo
- Sistema meccanico di blocco antimanovra forzata

#### Specifiche tecniche

- Velocità fissa : 14 gr/min
- Forza di trascinamento max : 40 N
- Temperatura d'utilizzo : da -30°C a +70°C
- Grado di protezione : IP44
- Omologazione **CE**
- Distanza tra muro e persiana :  
Min 15 mm / Max 21 mm

### Posizionamento delle cremagliere sull'anta



⚠ Tutte le nostre quote sono in mm.

Kit motore tubolare

Con sistema **somfy**.



**TSC900..** Kit motore tubolare SOMFY anta Dx\*

Cod.		L	
TSC9001DSO	GREZZO	1,2 m	1
TSC9002DSO	GREZZO	2,4 m	1

**Composizione**

1 motoriduttore su piastra di supporto L1,2 o L2,4 m  
 1 motore tubolare Somfy + radiocomando Somfy  
 1 carter all. grezzo L1,2 m o L2,4 m con asola a Dx  
 1 o 2 profili supporto cremagliera all grezzo L1,2 m - secondo il Kit scelto  
 4 o 8 cremagliere da 0,3 m - secondo il Kit scelto

\* Vista esterna.



**TSC900..** Kit motore tubolare SOMFY anta Sx\*

Cod.		L	
TSC9001GSO	GREZZO	1,2 m	1
TSC9002GSO	GREZZO	2,4 m	1

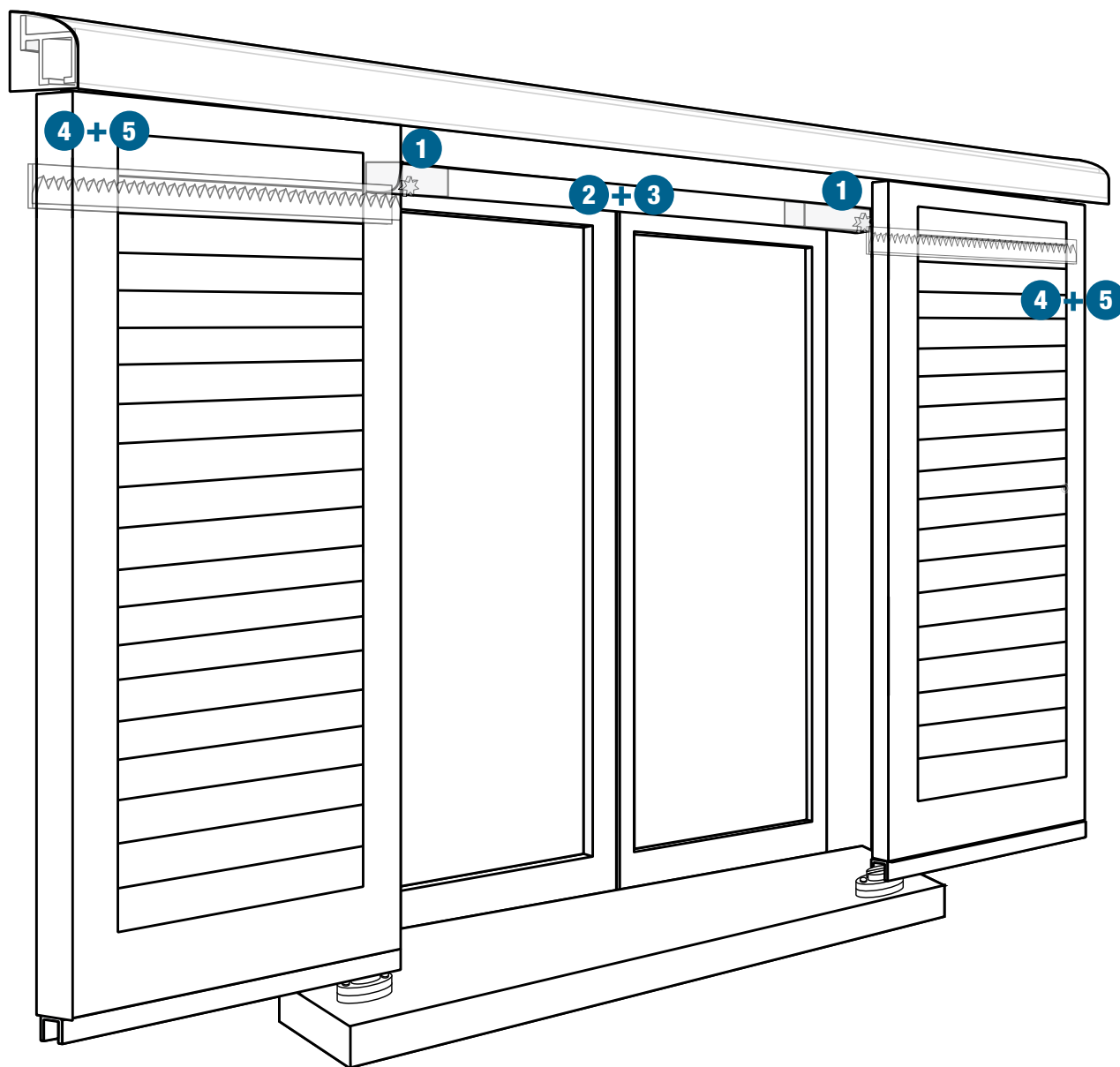
**Composizione**

1 motoriduttore su piastra di supporto L1,2 o L2,4 m  
 1 motore tubolare Somfy + radiocomando Somfy  
 1 carter all. grezzo L1,2 m o L2,4 m con asola a Sx  
 1 o 2 profili supporto cremagliera all grezzo L1,2 m - secondo il Kit scelto  
 4 o 8 cremagliere da 0,3 m - secondo il Kit scelto

\* Vista esterna.

⚠ Tutte le nostre quote sono in mm.

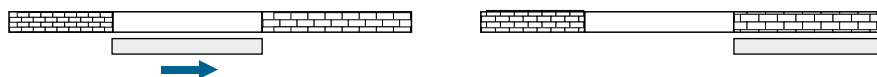
2 motori sotto trave posizionati alle due estremità che agiscono ciascuno su una cremagliera montata sull'anta.



**Non Simmetrico**

Una volta aperte, le ante si posizionano tutte dallo stesso lato dell'apertura.

➤ **1A1V**  
1 anta / 1 via



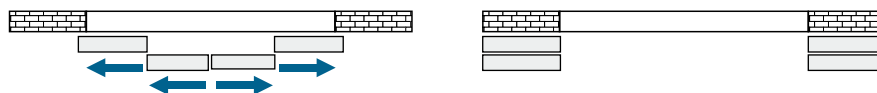
**Simmetrico**

Una volta aperte, le ante si posizionano lateralmente da entrambi i lati dell'apertura.

➤ **2A1V**  
2 ante / 1 via



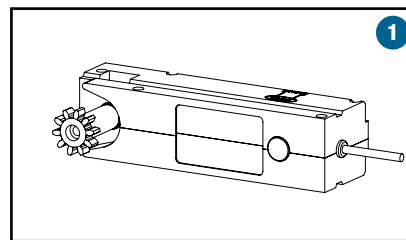
➤ **4A2V**  
4 ante / 2 vie



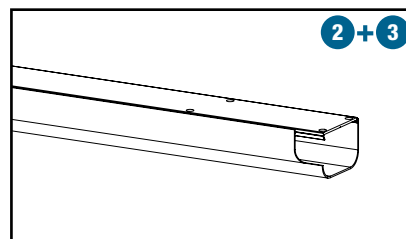
⚠ Tutte le nostre quote sono in mm.

## Motore con fine corsa a rilevamento automatico

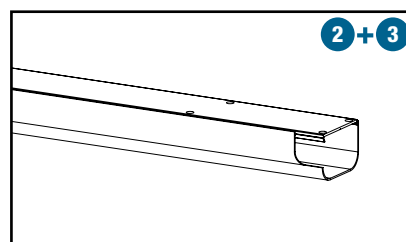
### 1 Kit motore universale a cremagliera



### 2 Carter all. grezzo



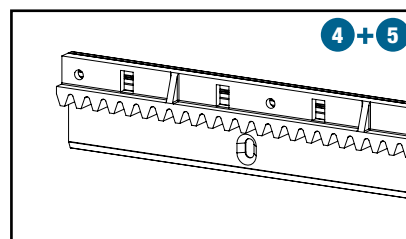
### 3 Piastra di supporto all. grezzo



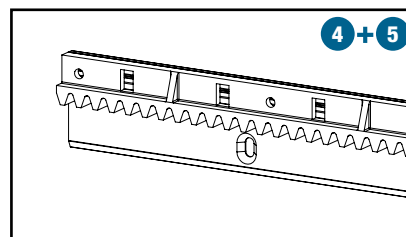
### 4 Kit 4 cremagliere POM 0,3 m + viti inox



\*POM : Poliossimetilene



### 5 Profilo supporto cremagliera all. grezzo



⚠ Tutte le nostre quote sono in mm.

TORBEL® S.r.l. - Via Brandizzo, 121/G - 10088 VOLPIANO (TO)  
Tel : +39 011 99 55 612 / Fax : +39 011 98 29 263

Lunghezza del carter motore + piastra di supporto motore = Luce netta dell'apertura

Lunghezza del profilo di supporto cremagliera = Larghezza dell'anta - 10 mm

### Motore

#### Corsa

- Apprendimento automatico dei fine corsa
- Partenza e stop progressivi

#### Collegamenti

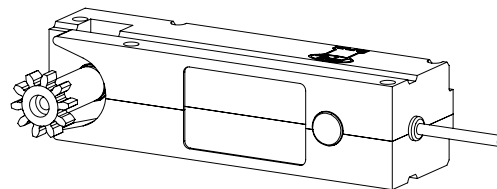
- Comando stop in ogni posizione
- Telecomando radio HF
- Compatibile con le centrali di domotica del mercato
- Interruttore a filo su richiesta

#### Sicurezza

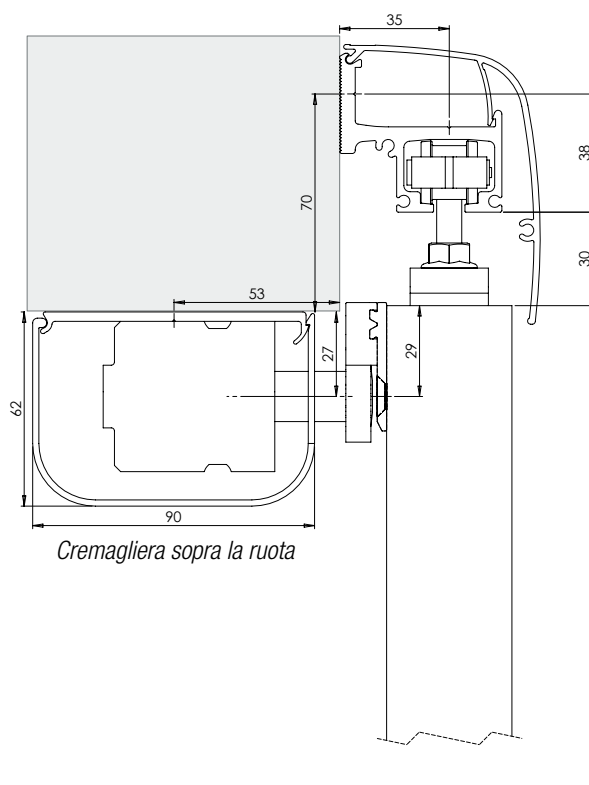
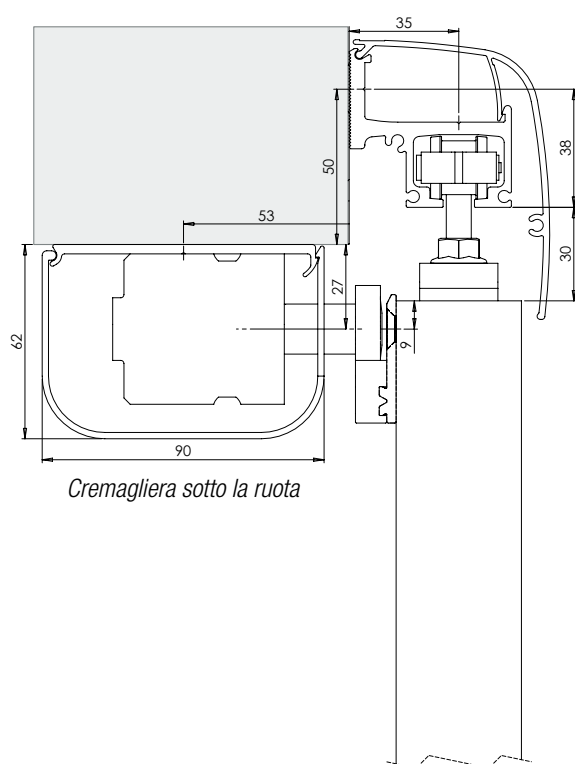
- Sistema antipizzicamento delle dita
- Sistema anti-effrazione con azionamento motore

#### Specifiche tecniche

- Trasformatore 12V-220V
- Velocità fissa : 80 gr/min
- Consumo in standby : 0,03A
- Forza di trascinamento max : 80 N
- Temperatura d'utilizzo: da -30°C a +70°C
- Grado di protezione : IP54
- Marcatura **CE**



### Kit motore universale a cremagliera



**⚠ Tutte le nostre quote sono in mm.**



**TSC800..** Kit motore universale a cremagliera

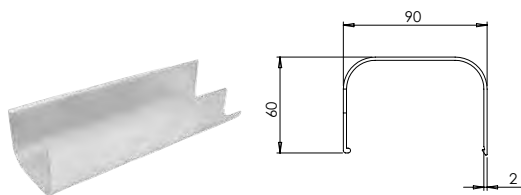
Cod.



TSC8001100 XXXX 1

**Composizione**

1 motoriduttore, 1 interruttore radio, 1 fascio di cavi 1,4 m, 1 pignone, 1 trasformatore, 1 sacchetto di viti.

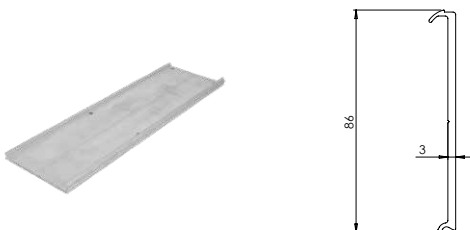


**TSC800..** Carter motore all. grezzo Dx/Sx L 2400 mm

Cod.



TSC8001500 **GREZZO** 1

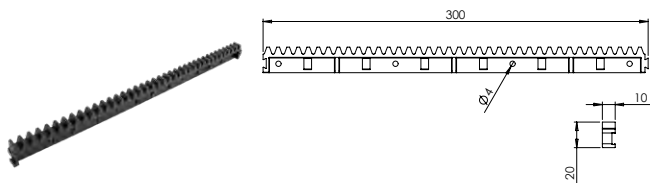


**TSC800..** Piastra di supporto motore all. grezzo Dx/Sx L 2400 mm

Cod.



TSC8001400 **GREZZO** 1



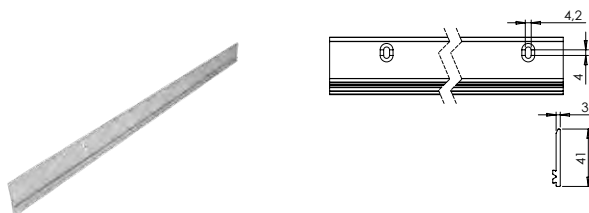
**TSC800..** Kit 4 cremagliere POM\* 0,3 m + viti inox

Cod.



TSC8001600 XXXX 1

\*POM : Poliossimetilene



**TSC800..** Profilo supporto cremagliera all. L 1200 mm \*

Cod.

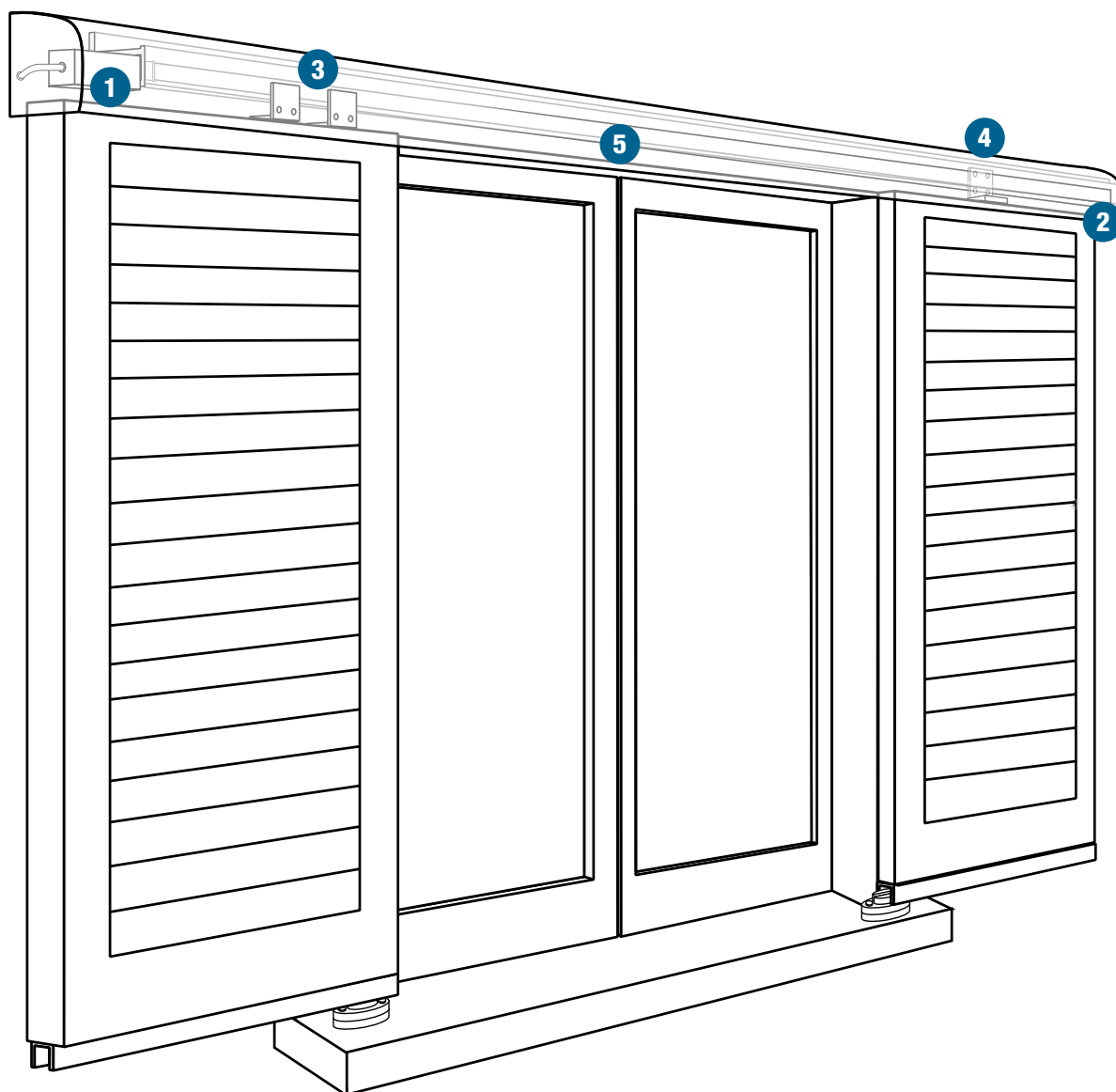


TSC8001700 **GREZZO** 1

\* Profilo non verniciabile.

⚠ Tutte le nostre quote sono in mm.

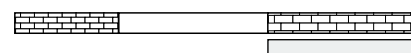




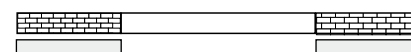
**Simmetrico**

Una volta aperte le ante si posizionano lateralmente, da entrambi i lati dell'apertura

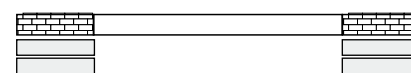
➤ **1A1V**  
1 anta / 1 via



➤ **2A1V**  
2 ante / 1 via



➤ **4A2V**  
4 ante / 2 vie

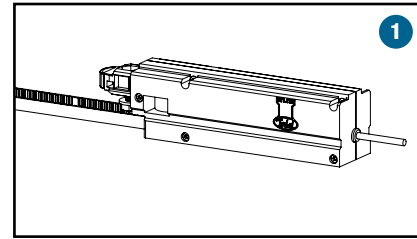


⚠ Tutte le nostre quote sono in mm.

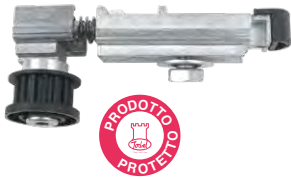
## 1 Kit motorizzazione universale a cinghia



Consente il trascinamento meccanico delle 2 ante.  
Lunghezza cavo : 1,4 m.



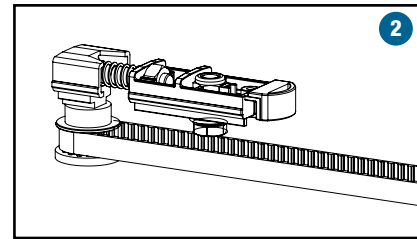
## 2 Tendicinghia



### Tripla funzione :

- Sostiene la puleggia.
- Protegge la persiana nel punto di contatto.
- Consente la regolazione della tensione della cinghia.

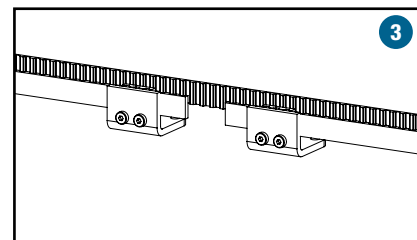
Si fissa ad una delle estremità della rotaia di scorrimento.



## 3 Squadra di giunzione all.



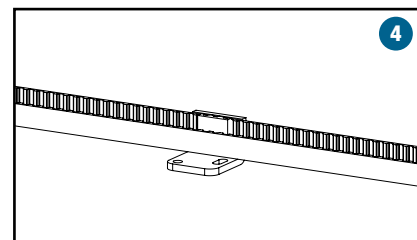
Consente di unire la cinghia e di solidarizzarla all'anta.  
Si fissa sulla parte alta di una delle due ante.



## 4 Squadra di trascinamento all.



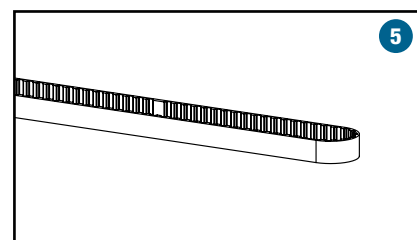
Collega l'anta alla cinghia.  
Si fissa sulla parte alta di una delle due ante.



## 5 Cinghia dentata armata



Permette di azionare la cinghia.  
Si fissa all'estremità lato finestra, sull'anta interna.



Tutte le nostre quote sono in mm.

**Motore****Corsa**

- Fine corsa a rilevamento automatico
- Partenza e stop progressivi

**Collegamenti**

- Comando stop in ogni posizione
- Telecomando radio HF
- Compatibile con le centrali di domotica del mercato
- Interruttore a filo su richiesta

**Sicurezza**

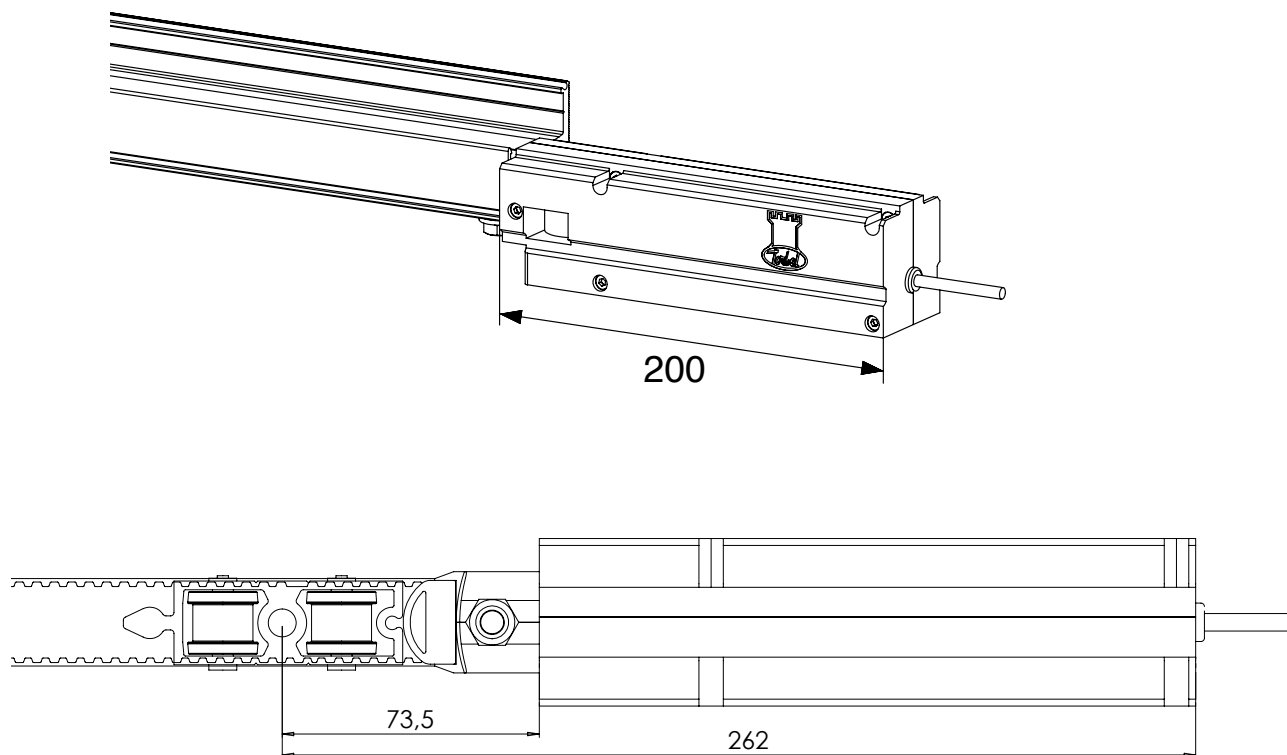
- Sistema antipizzicamento delle dita
- Sistema anti-effrazione con azionamento motore

**Specifiche tecniche**

- Trasformatore 12V-220V
- Velocità fissa : 80 gr/min
- Consumo in standby : 0,03A
- Forza di trascinamento max : 80 N
- Temperatura d'utilizzo: da -30°C a +70°C
- Grado di protezione : IP54
- Marcatura **CE**

Il posizionamento degli squadri ed il calcolo della lunghezza della corona è identico alla versione sincronizzata (pag.50).

**La rotaia di scorrimento deve essere 200 mm più corta della mantovana affinché il motore possa essere mascherato e protetto.**



**⚠ Tutte le nostre quote sono in mm.**



## TSC800.. Kit motorizzazione per modello a cinghia

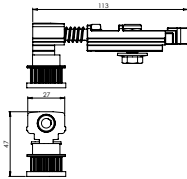
Cod.



1 TSC8001000 1

### Composizione

1 motoriduttore, 1 interruttore radio, 1 fascio di cavi 1,4 m, 1 puleggia, 1 trasformatore, 1 sacchetto di viti.

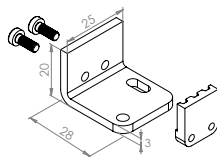


## TSC620.. Tendicinghia

Cod.



2 TSC6200400 GREZZO 1

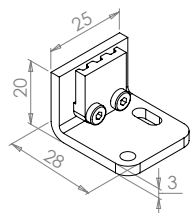


## TSC620.. Squadra di giunzione all.

Cod.



3 TSC6200200 GREZZO 20



## TSC620.. Squadra di trascinamento all.

Cod.



4 TSC6200300 GREZZO 10



## TSC600.. Cinghia dentata armata

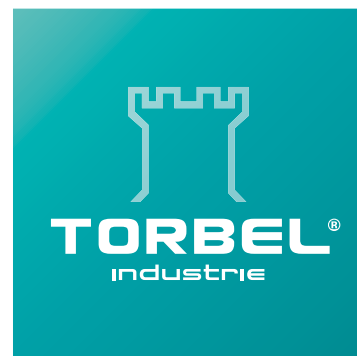
Cod.



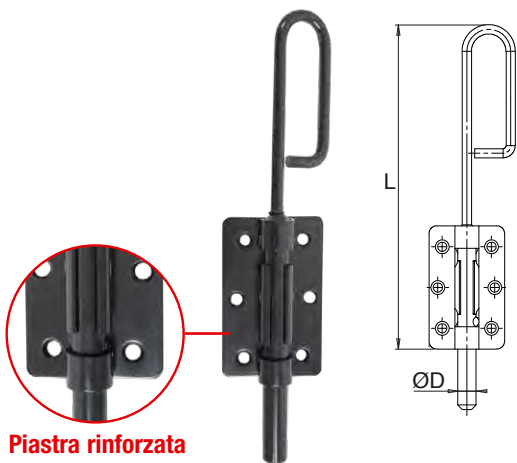
Cod.	L	
5 TSC6000500	5 m	1
TSC6001500	15 m	1
TSC6005000	50 m	1

⚠ Tutte le nostre quote sono in mm.





***CHIAVISTELLI &  
SICUREZZA***



Piastra rinforzata

## 951..

### Chiavistello a baionetta rinforzato

Cod.		ØD x L	Num viti & Ø Viti	Dim piastra	Corsa	
9512214	CATA	12x200	4x4,5	80x49x1,5	39	10
9512264	CATA	12x250	4x4,5	80x49x1,5	39	10
9514324	CATA	14x300	6x4,5	90x56x2	47	10
9514424	CATA	14x400	6x4,5	90x56x2	47	10
9514524	CATA	14x500	6x4,5	90x56x2	47	10
9512212	Z.BIANCO	12x200	4x4,5	80x49x1,5	39	10
9512262	Z.BIANCO	12x250	4x4,5	80x49x1,5	39	10
9514322	Z.BIANCO	14x300	6x4,5	90x56x2	47	10
9514422	Z.BIANCO	14x400	6x4,5	90x56x2	47	10
9514522	Z.BIANCO	14x500	6x4,5	90x56x2	47	10



Prodotto rinforzato grazie allo spessore della sua piastra. Ottima estetica e finitura.

## 951..

### Chiavistello a baionetta

Cod.		ØD x L	Num viti & Ø Viti	Dim piastra	Corsa	
9512213	Z.NERO	12x200	4x4,5	80x61x1	33	10
9512263	Z.NERO	12x250	4x4,5	80x61x1	33	10
9514263	Z.NERO	14x250	6x4,5	90x62x1,5	39	10
9514323	Z.NERO	14x300	6x4,5	80x61x1	39	10
9514423	Z.NERO	14x400	6x4,5	80x61x1	39	10
9514523	Z.NERO	14x500	6x4,5	80x61x1	39	10
9516523	Z.NERO	16x500	6x4,5	100x64x1,5	48	10
9516623	Z.NERO	16x600	6x4,5	100x64x1,5	48	10
9512202	Z.BIANCO	12x200	4x4,5	80x61x1	33	10
9512252	Z.BIANCO	12x250	4x4,5	80x61x1	33	10
9514252	Z.BIANCO	14x250	6x4,5	90x62x1,5	39	10
9514302	Z.BIANCO	14x300	6x4,5	80x61x1	39	10
9514402	Z.BIANCO	14x400	6x4,5	80x61x1	39	10
9514502	Z.BIANCO	14x500	6x4,5	80x61x1	39	10
9516252	Z.BIANCO	16x250	6x4,5	100x64x1,5	48	10
9516302	Z.BIANCO	16x300	6x4,5	100x64x1,5	48	10
9516402	Z.BIANCO	16x400	6x4,5	100x64x1,5	48	10
9516502	Z.BIANCO	16x500	6x4,5	100x64x1,5	48	10
9516602	Z.BIANCO	16x600	6x4,5	100x64x1,5	48	10
9518602	Z.BIANCO	18x600	6x4,5	100x70x1,5	48	10
9518802	Z.BIANCO	18x800	6x4,5	100x70x1,5	48	10
9518972	Z.BIANCO	18x1000	6x4,5	100x70x1,5	48	1

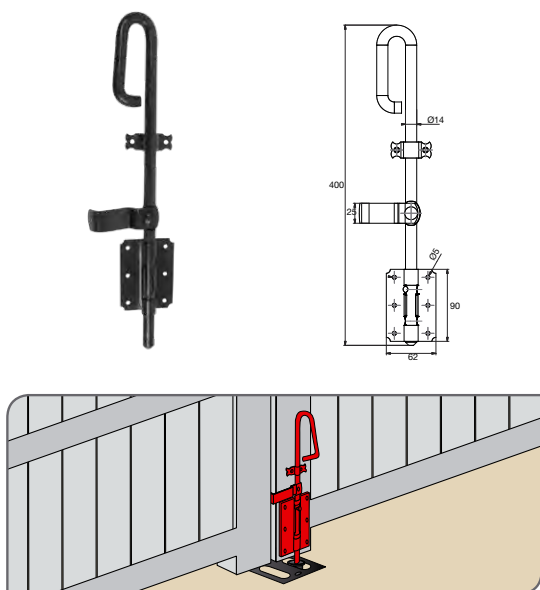
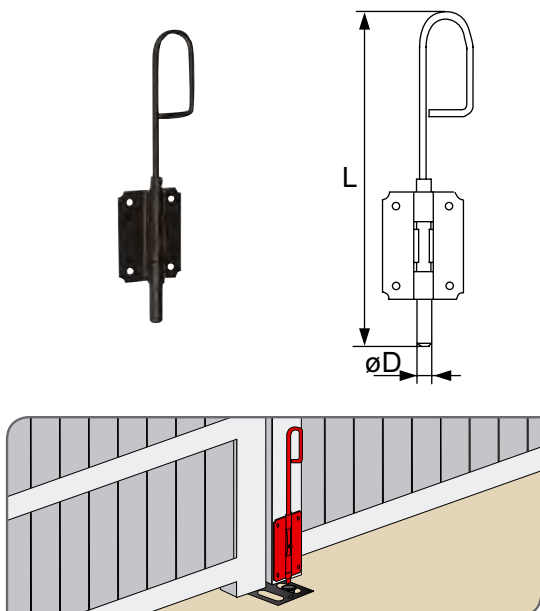
## 9206504

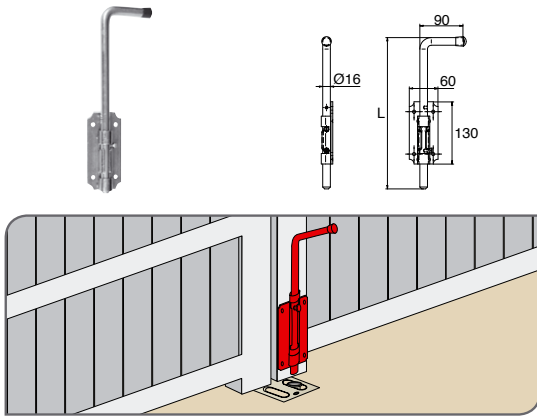
### Chiavistello con sicurezza

Cod.		Corsa	
9206504	CATA	39	5



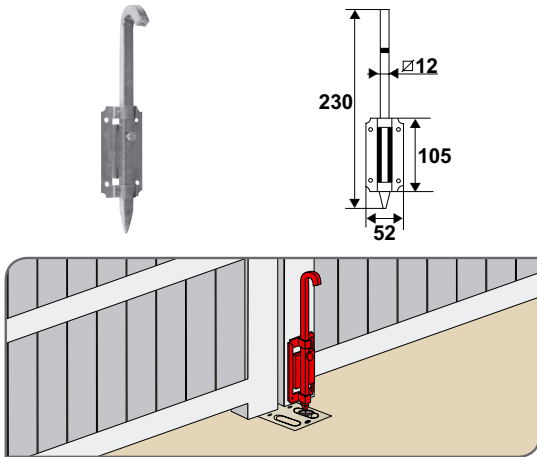
Il chiavistello di sicurezza è dotato di una piastrina che si inserisce tra le ante che blocca il chiavistello quando il portone è chiuso, offrendo un eccellente livello di sicurezza. Il sistema di fissaggio (bullone+dado) permette di posizionare la piastrina a destra come a sinistra. La resistenza del chiavistello è garantita da una piastra di acciaio rinforzato.





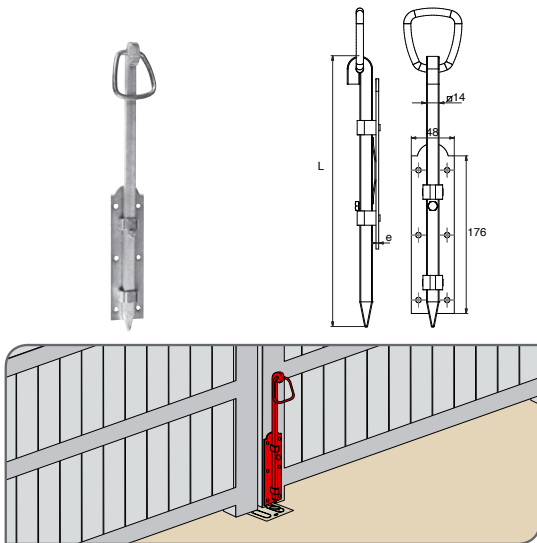
## 95254.. Catenaccio da piede su piastra

Cod.		L	Corsa	
9525402	Z.BIANCO	316	40	5
9525412	Z.BIANCO	416	40	5



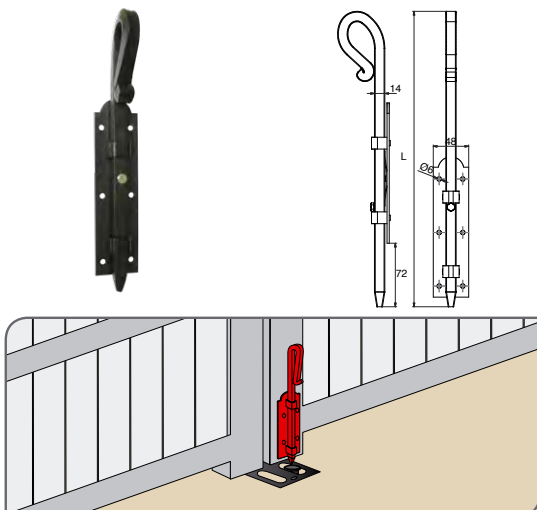
## 9525152 Catenaccio quadro

Cod.		Corsa	
9525152	Z.BIANCO	83	5



## 952.. Chiavistello quadrato anello mobile ferro

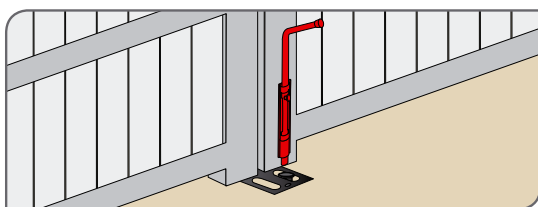
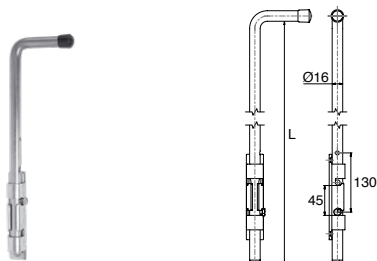
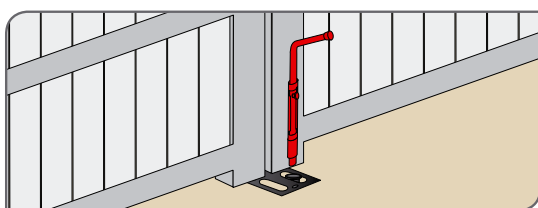
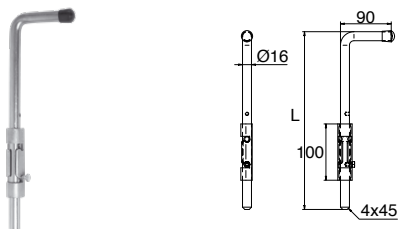
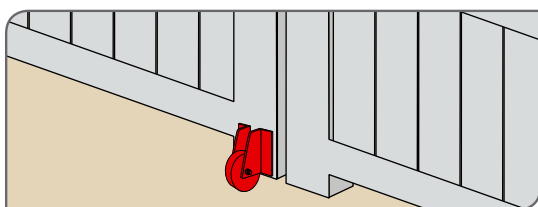
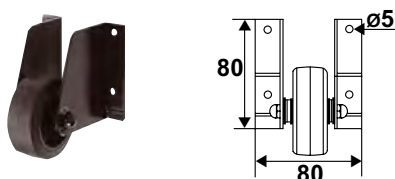
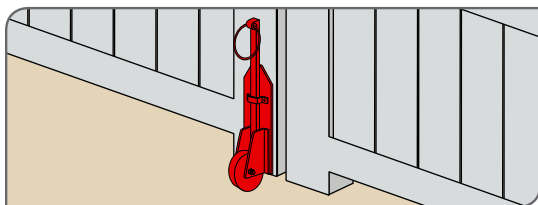
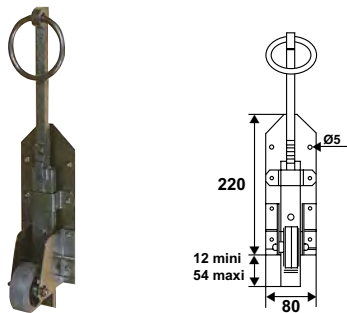
Cod.		L	Corsa	
9525202	Z.BIANCO	300	56	5
9525212	Z.BIANCO	400	56	5



## 95251.. Catenaccio quadro piastra forgiata rustica

Cod.		L	Num viti & ø Viti	Dim piastra	Corsa	
9525106		400	6x4,5	176x48x3	72	5
9525102	Z.BIANCO	400	6x4,5	176x48x3	72	5





## 9565016 Catenaccio per portone con ruota

Cod.		KG	Corsa	
9565016		65 kg	12 à 54	5



Evita l'abbassamento dell'anta.

## 9565906 Ruota di sostegno per portone

Cod.		KG	Corsa	
9565906		65 kg	10	



Piastra in acciaio e rostro in ghisa.  
Rotella in polipropilene nero Ø 65, rivestimento gomma.  
Trattato catodoresi nera.  
Alta resistenza.  
Facile posa in opera.

## A225.. Catenaccio da piede da saldare senza piastra

Cod.		L	Corsa	
A225300	Z.BIANCO	316	40	6
A225500	Z.BIANCO	516	40	6



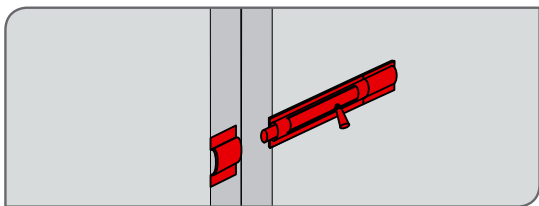
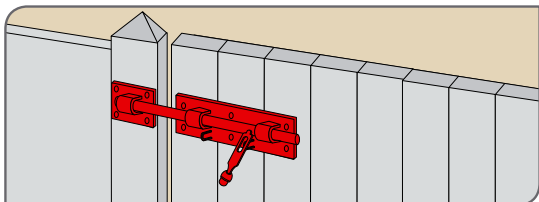
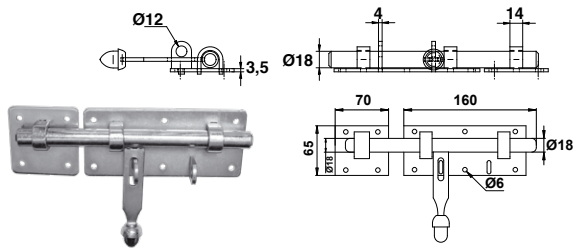
Supporto grezzo per facilitare la saldatura.

## A228.. Catenaccio da piede universale

Cod.		L	Corsa	
A228306		316	40	5
A228506		516	40	5
A228300	Z.BIANCO	316	40	6
A228500	Z.BIANCO	516	40	6



Modello adattabile su portoni legno e ferro.  
Piastra da 4 mm. di spess. con 2 fori fresati Ø6.  
Può essere saldato o avvitato.  
Smontabile per un agevole fissaggio della piastra.



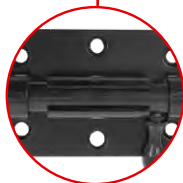
## 952525.. Chiavistello da stalla porta lucchetto

Cod.	Z.BIANCO	Corsa	
9525252	Z.BIANCO	58	5

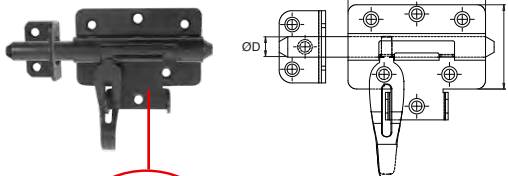
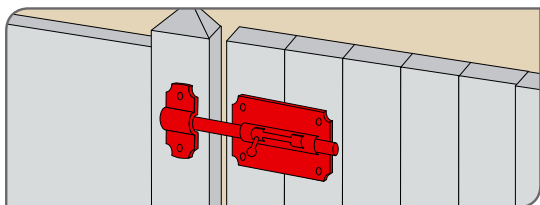
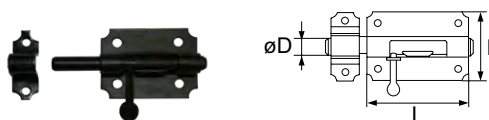
**+** Porta lucchetto per lucchetto universale Ø12.

## A299602 Chiavistello da saldare

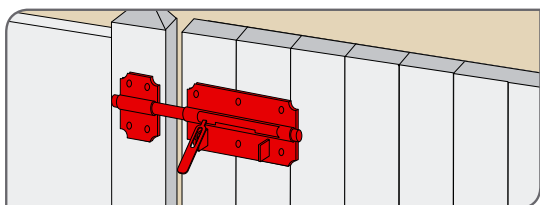
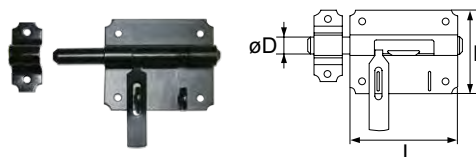
Cod.	Z.BIANCO	Corsa	
A299602	Z.BIANCO	40	10



**Piastra rinforzata**



**Piastra rinforzata**



## 9520.. Chiavistello rinforzato

Cod.		ØD	Dim piastra	Corsa	
9520222	Z.BIANCO	12	80x49x2,5	35	10
9520242	Z.BIANCO	14	90x56x2,5	43	10



Prodotto rinforzato grazie allo spessore della sua piastra. Ottima estetica e finitura.

## 9520.. Chiavistello

Cod.		ØD	Num viti & ø Viti	Dim piastra	Corsa	
9520203	Z.NERO	8	4x4,5	55x39x1,5	23	10
9520213	Z.NERO	10	4x4,5	65x49x1,5	28	10
9520223	Z.NERO	12	4x4,5	80x61x1,5	33	10
9520233	Z.NERO	14	6x4,5	90x62x1,5	39	10
9520243	Z.NERO	16	6x4,5	100x64x1,5	48	10
9520082	Z.BIANCO	8	4x4,5	55x39x1,5	23	10
9520102	Z.BIANCO	10	4x4,5	65x49x1,5	28	10
9520122	Z.BIANCO	12	4x4,5	80x61x1,5	33	10
9520142	Z.BIANCO	14	6x4,5	90x62x1,5	39	10
9520162	Z.BIANCO	16	6x4,5	100x64x1,5	48	10

## 9521.. Chiavistello porta lucchetto rinforzato

Cod.		ØD	Dim piastra	Corsa	
9521222	Z.BIANCO	12	80x67x2,5	35	10



Prodotto rinforzato grazie allo spessore della sua piastra. Ottima estetica e finitura.  
Chiavistello piatto porta lucchetto per lucchetto Ø8.

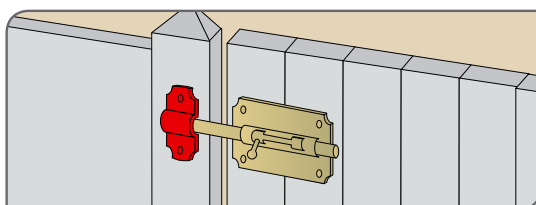
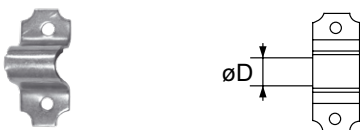
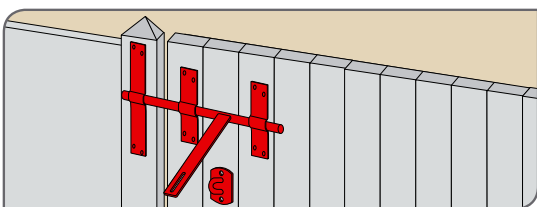
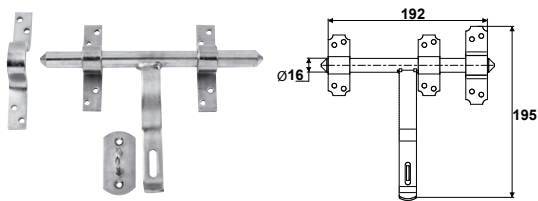
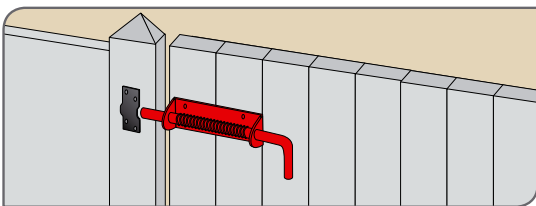
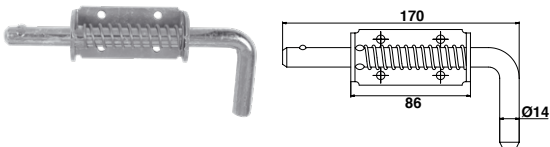
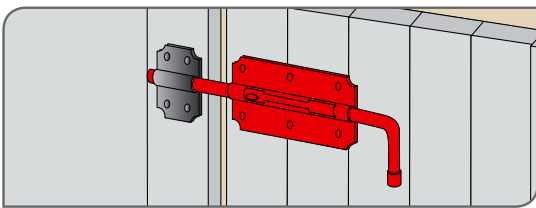
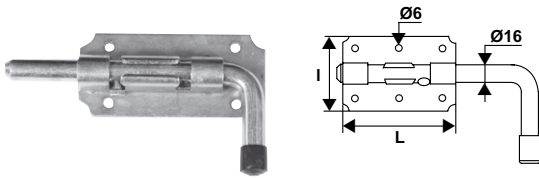
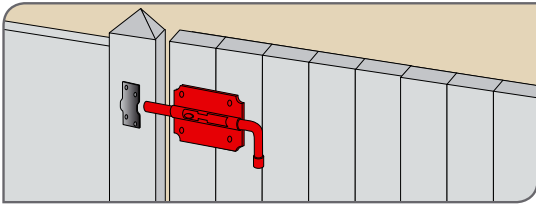
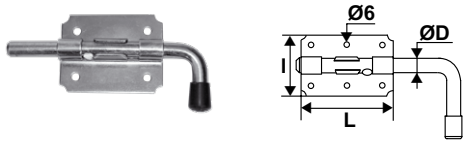
## 9521.. Chiavistello porta lucchetto

Cod.		ØD	Num viti & ø Viti	Dim piastra	Corsa	
9521113	Z.NERO	10	4x4,5	65x61,5x1,5	32	10
9521223	Z.NERO	12	4x4,5	80x68x1,5	35	10
9521153	Z.NERO	14	6x4,5	90x72x1,5	44	10
9521183	Z.NERO	16	6x4,5	100x71x1,5	53	10
9521102	Z.BIANCO	10	4x4,5	65x61,5x1,5	32	10
9521122	Z.BIANCO	12	4x4,5	80x68x1,5	35	10
9521142	Z.BIANCO	14	6x4,5	90x72x1,5	44	10



Chiavistello piatto porta lucchetto per lucchetto Ø8.

# Chiavistelli



## 95255.. Chiavistello a pistola senza incontro

Cod.		ØD	Dim piastra	Corsa	
9525542	Z.BIANCO	10	65x10x1,5	28	10
9525552	Z.BIANCO	12	80x60x1,5	33	10
9525562	Z.BIANCO	14	90x62x1,5	39	10

## 95255.. Chiavistello a pistola rinforzato senza incontro

Cod.		ØD	Dim piastra	Corsa	
9525502	Z.BIANCO	16	130x60x4	41	5

## 9525302 Chiavistello a molla senza incontro

Cod.		Corsa	
9525302	Z.BIANCO	39	10

## 9523012 Chiavistello varvella porta lucchetto

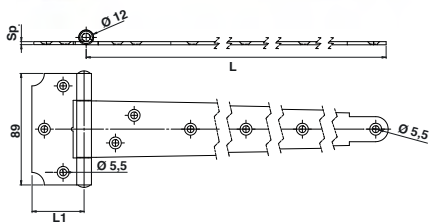
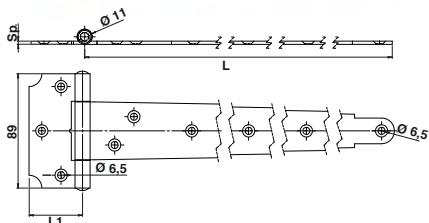
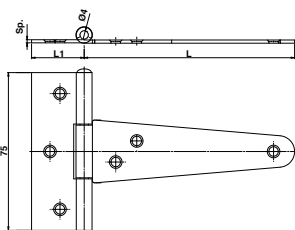
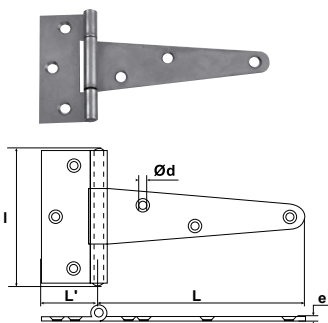
Cod.		
9523012	Z.BIANCO	10



Per lucchetto Ø12.

## 95011.. Aggancio a piastra 2 punti di fissaggio

Cod.		ØD	
9501122	Z.BIANCO	12	10
9501142	Z.BIANCO	14	10
9501162	Z.BIANCO	16/18	10



## 2850.. Cerniera a T

Cod.	Z.BIANCO	L	L'	l	Sp.	n	Ø d	
2850 0075 03	Z.BIANCO	75	30	65	1,5	6	3,5	10
2850 0100 03	Z.BIANCO	100	30	65	1,75	6	3,5	10
2850 0125 03	Z.BIANCO	125	35	80	2	7	4	10
2850 0150 03	Z.BIANCO	150	35	80	2	7	4	10
2850 0200 03	Z.BIANCO	200	40	100	2	8	4,5	10
2850 0250 03	Z.BIANCO	250	45	110	2	8	4,5	10
2850 0300 03	Z.BIANCO	300	49	130	2	9	4,5	10
2850 0350 03	Z.BIANCO	350	49	130	2	9	4,5	10

## J6240.. Cerniere a T

Cod.	Z.BIANCO	L	L1	Sp.	n	Ø d	
J624090	Z.BIANCO	80	25	1,5	3	6,5	10
J624092	Z.BIANCO	120	25	1,5	3	6,5	10

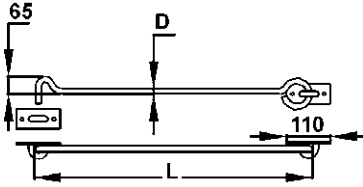
## J6240.. Cerniere a T

Cod.	Z.BIANCO	L	L1	Sp.	n	Ø d	
J624093	Z.BIANCO	150	43,7	1,5	3	6,5	10
J624094	Z.BIANCO	200	42,7	2,0	4	6,5	10
J624095	Z.BIANCO	250	42,7	2,0	4	6,5	10
J624096	Z.BIANCO	300	42,7	2,0	4	6,5	10
J624070	Z.BIANCO	350	42,7	2,0	5	6,5	10
J624097	Z.BIANCO	400	42,7	2,0	5	6,5	10
J624098	Z.BIANCO	500	42,7	2,0	5	6,5	10
J624099	Z.BIANCO	600	42,7	2,0	6	6,5	10

## J6243.. Cerniere a T pesanti

Cod.	Z.BIANCO	L	L1	Sp.	n	Ø d	
J624393	Z.BIANCO	150	41,7	2,5	3	5,5	10
J624394	Z.BIANCO	200	41,7	2,5	4	5,5	10
J624395	Z.BIANCO	250	41,7	2,5	4	5,5	10
J624396	Z.BIANCO	300	41,7	2,5	4	5,5	10
J624370	Z.BIANCO	350	41,7	2,5	5	5,5	10
J624397	Z.BIANCO	400	41,7	2,5	5	5,5	10
J624398	Z.BIANCO	500	41,7	2,5	5	5,5	10
J624399	Z.BIANCO	600	41,7	2,5	6	5,5	10

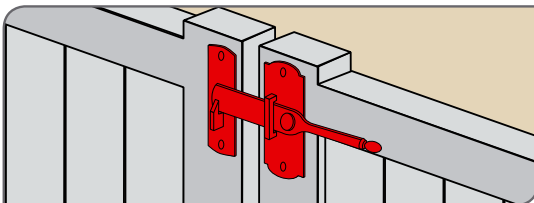
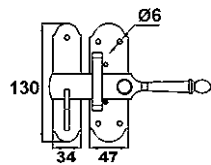
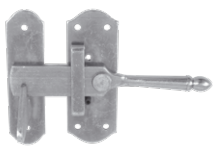
## Puntale su piastra



### 9251.. Puntale su piastra

Cod.		L	ØD	
9251064	CATA	600	14	1
9251084	CATA	800	16	1
9251104	CATA	1000	16	1
9251124	CATA	1200	18	1
9251154	CATA	1500	18	1

## Chiusure

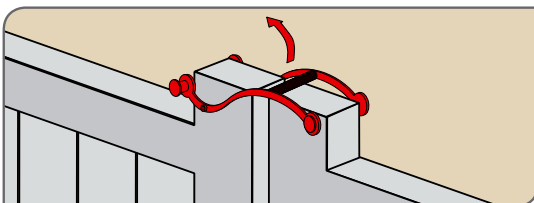
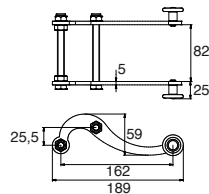


### 952501.. Cricchetto universale

Cod.		
9525016	Z.NERO	1

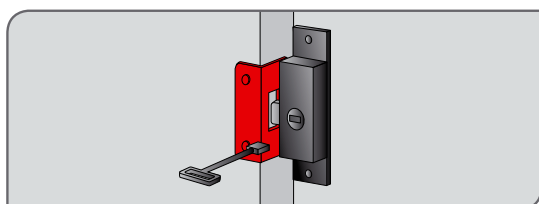
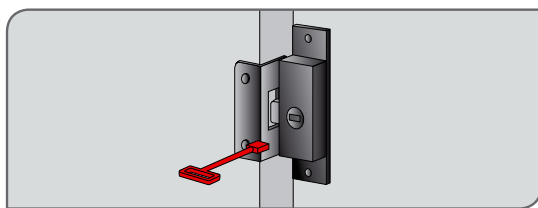
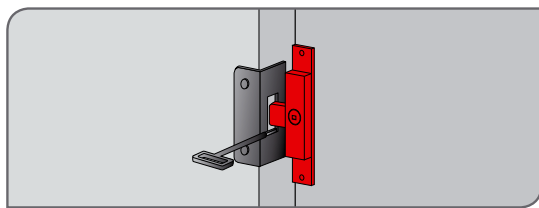
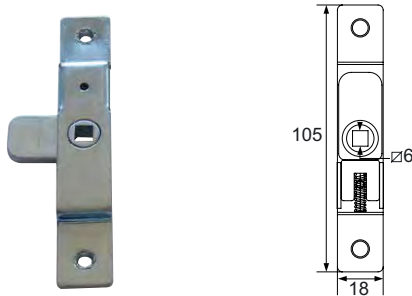
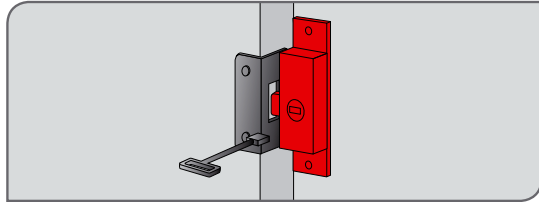
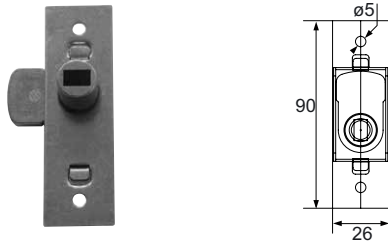


Si utilizza anche per porte da baita.



### 965001.. Chiusura basculante per staccinata

Cod.		
9650016		1



## 9503111 Serratura reversibile ferro

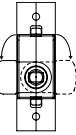
Cod.



9503111 Z.BIANCO 25



Modello reversibile  
destra e sinistra.  
Compatibile con l'incontro ❶.



## 9503011 Serratura reversibile 105x18 ferro

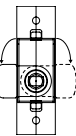
Cod.



9503011 Z.BIANCO 25



Modello reversibile  
destra e sinistra.  
Compatibile con l'incontro ❶.



95032..

## Chiave impronta

Cod.



Per serratura reversibile ferro 6x6

9503201 Z.BIANCO 25

Per serratura reversibile ferro 6x10

9503211 Z.BIANCO 25

95028..

## Incontro universale ferro

Cod.



L i e

### ❶ Piegata

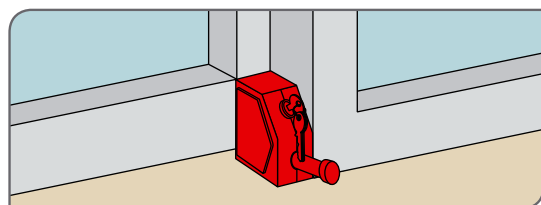
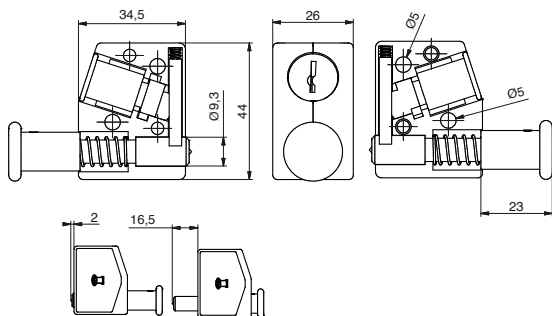
9502851 Z.BIANCO 67 15 2 50

### ❷ Piatta

9502811 Z.BIANCO 72 16 2 50

### ❸ Piegata con asola

9502821 Z.BIANCO - - - 50



**HOPD..** Serratura per scorrevole

Cod.



**Chiavi universali**

HOPDM3J	<b>9005</b>	5
HOPDM3S	<b>9010</b>	5
HOPDM352M	<b>9006</b>	5

**Chiavi uniche**

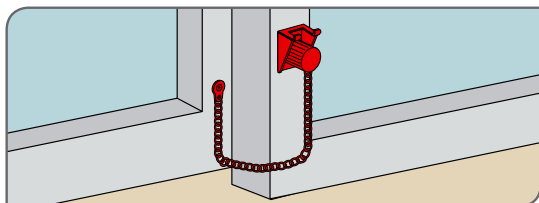
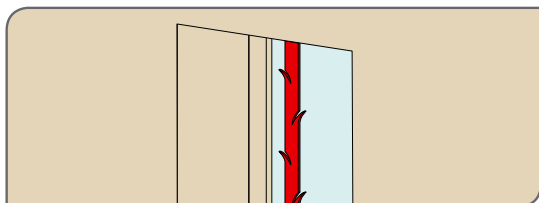
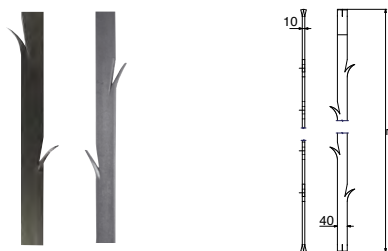
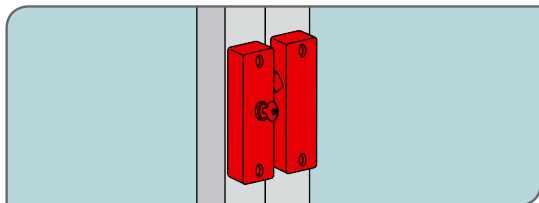
HOPDL3J	<b>9005</b>	5
HOPDL3S	<b>9010</b>	5
HOPDL352M	<b>9006</b>	5



- Blocca in posizione chiusa e socchiusa.
- Bloccaggio con rostro a spingere.
- Sbloccaggio con chiave.
- Battuta in gomma di protezione.
- Reversibile, bloccaggio a destra come a sinistra.
- 3 colorazioni diverse.
- Modello chiavi uniche e chiavi universali.



## Protezioni per finestre



### H0901W9 Serratura per finestra legno

Cod.

H0901W9 9010 1

### 9.. Barra acciaio a spine

Cod.

9358206 2000 50x8 1  
9361082I Z.BIANCO 890 40x10 300

### H048159 Fermo di sicurezza

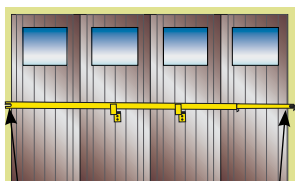
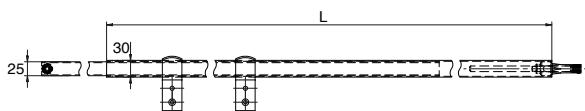
Cod.

H048159 Z.BIANCO 1



E' possibile bloccare in diverse posizioni, chiuso o socchiuso.

## Inferriate



1° caso  
posa a 180°

2° caso  
posa a 90°

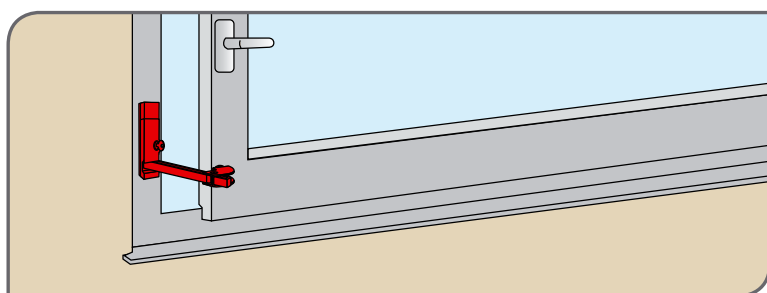
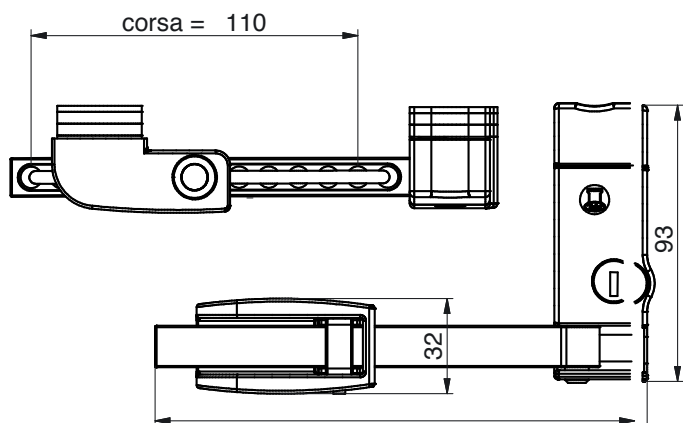


### B0703.. Barra di sicurezza per porte da garage

Cod.

B0703603 Z.BIANCO Da 2000 a 3200 1

# LIMITATORE DI APERTURA PER FINESTRE DASISTAS 2



CHIAVISTELLI & SICUREZZA

## Punti di Forza

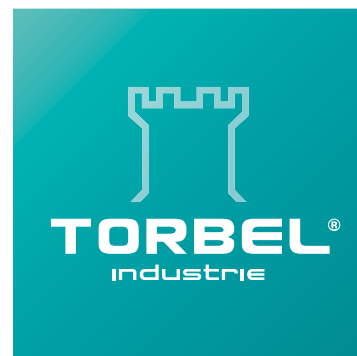
- Si applica a finestre, porte-finestre, aperture scorrevoli.
- Per ogni tipo di materiale: Legno, Alluminio, Pvc.
- Limitatore di apertura regolabile nei limiti autorizzati dalla norma.
- Rientro automatico del perno in fase di sblocco.
- Viti di fissaggio inaccessibili in posizione chiuso.
- Conforme alla Norma EN14126-5 in materia di resistenza meccanica per i limitatori di apertura di sicurezza.
- Design elegante.

## Referenze

**HOWSO..** Limitatore di apertura per finestre Dasistas 2

Cod.		Corsa	
<b>Chiavi Uniche</b>			
HOWS01S	9010	110	5
HOWS0152M	9006	110	5
<b>Chiavi Universali</b>			
HOWS04S	9010	110	5
HOWS0452M	9006	110	5





**TERMINALE / INCONTRO**



**PASSANTE**



**CORPO CON POMOLO**



**TERMINALE / INCONTRO**

***CREMONESI DECORATIVE***

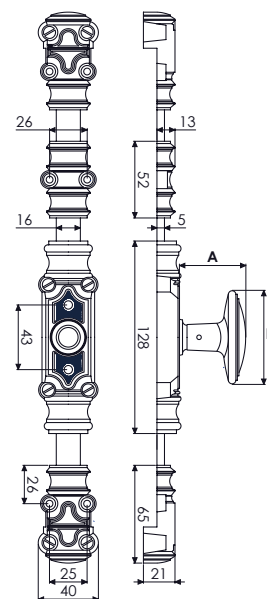
**Cremonese decorativa rustica ghisa**

**Composizione**

- 1 Corpo Maniglia RY16
- 1 Passante
- 2 terminali / incontri a sormonto di 10 mm
- 1 Quadro 7x40 mm
- 1 kit viti (eccetto per il modello Grezzo)



Per aste mezze tonde 16x5  
**P.242**



**J04134.. RY 16 Modello standard**

Cod.		A	B	
J041346	GREZZO	44	66	10
J041344	EPOXY	44	66	10
J041343	GRIGIO	44	66	10



**J041342 RY 16 Modello in ottone cesellato**

Cod.		A	B	
J041342	EPOXY	38	66	10

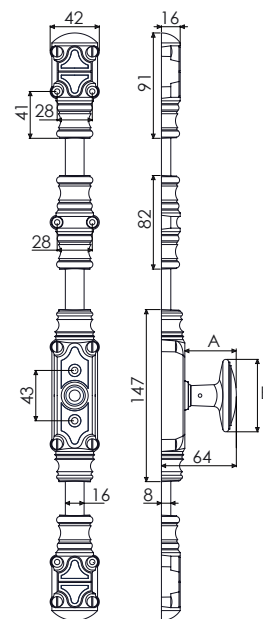
**Cremonese decorativa rustica rinforzate ghisa**

**Composizione**

- 1 Corpo Maniglia RY59
- 1 Quadro 7x40 mm
- 1 Passante
- 1 kit viti (eccetto per il modello Grezzo)
- 2 terminali / incontri a sormonto di 10 mm



Per aste mezze tonde 16x8  
**P.242**



**J04114.. RY 59 Modello standard**

Cod.		A	B	
J041149	GREZZO	44	65	10
J041145	EPOXY	44	65	10
J041146	GRIGIO	44	65	10

**J04112.. RY 59 Modello Confort**

Cod.		A	B	
J041126	GREZZO	50	72	10
J041127	EPOXY	50	72	1
J041129	GRIGIO	50	72	1



Una maniglia più grande per facilitare l'impugnatura.



**J041148 RY 59 Modello in ottone cesellato**

Cod.		A	B	
J041148	EPOXY	42	62	10

**J041147 RY 59 Modello in ottone lucidato**

Cod.		A	B	
J041147	EPOXY	42	62	10

Pomoli rustici su rosetta in zama



**J0736..** Pomolo Comfort senza quadro

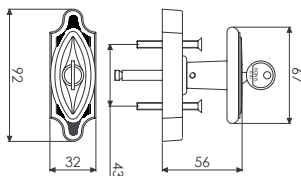
Cod.		Sp.	
J073680	EPOXY	6	10
J073679	GREZZO	6	10

Prevedere quadro 7 mm. Incastro del quadro 25 mm.



**J57189..** Quadro 7 mm

Cod.		Sp.	
J571892	GREZZO	55	100
J571893	GREZZO	60	100
J571894	GREZZO	65	100



**J073682** Pomolo con serratura + quadro 7 mm

Cod.		Sp.	
J073682	EPOXY	10	

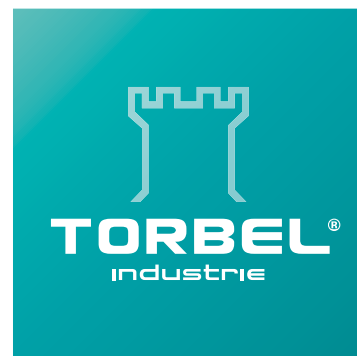
Serratura Ronis n°610 fornita di 2 chiavi n°611.



**J073695** Pomolo Confort con quadro

Cod.		Sp.	
J073695	EPOXY	10	

Consegnato con quadro 7 mm L65 mm.  
Incastro del quadro 25 mm.



***INCONTRO***



***TERMINALE***



***PASSANTE***



***CORPO CON POMOLO***



***TERMINALE***



***INCONTRO***

***CREMONESI***



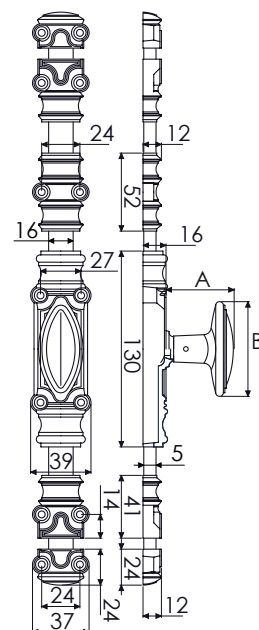
Cremonesi rustiche in ghisa

Composizione

- 1 Corpo Maniglia RY16
- 2 Incontri
- 1 Passante
- 1 kit viti
- 2 Terminali
- (ad eccezione del modello grezzo e primer)



Per aste mezze tonde 16x5  
**P.242**



J04/J380.. RY 16 Modello standard

Cod.	Color	A	B	Icon
J380003	GREZZO	44	66	1
J041362	PRIMER	44	66	1
J041376	EPOXY	44	66	1
J041381	GRIGIO	44	66	1



J04137.. RY 16 Modello a spirale (con maniglia in ghisa ritorta)

Cod.	Color	A	B	Icon
J041378	GREZZO	48	72	1
J041379	PRIMER	48	72	1
J041375	EPOXY	48	72	1
J041377	GRIGIO	48	72	1



J041363 RY 16 Modello in ottone cesellato

Cod.	Color	A	B	Icon
J041363	EPOXY	38	66	1



J041373 RY 16 Modello in ottone lucidato

Cod.	Color	A	B	Icon
J041373	EPOXY	42	62	1

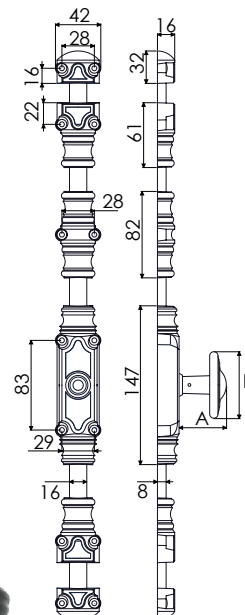
## Cremonesi rustiche rinforzate in ghisa

### Composizione

- 1 Corpo Maniglia RY59
- 1 Passante
- 2 Terminali
- 2 Incontri
- 1 kit viti (ad eccezione del modello grezzo e primer)



Per aste mezza  
tonde 16x8  
**P.242**



J041/J380.. RY 59 Modello standard

Cod.	Color	A	B	Icon
J380004	GREZZO	44	65	1
J041162	PRIMER	44	65	1
J041272	EPOXY	44	65	1
J041182	GRIGIO	44	65	1



J0411/J380.. RY 59 Modello Confort

Cod.	Color	A	B	Icon
J380005	GREZZO	50	72	1
J041183	PRIMER	50	72	1
J041185	EPOXY	50	72	1
J041181	GRIGIO	50	72	1



Una maniglia più grande per facilitare l'impugnatura.



J041261 RY 59 Modello in ottone cesellato

Cod.	Color	A	B	Icon
J041261	EPOXY	38	66	1



J041278 RY 59 Modello in ottone lucidato

Cod.	Color	A	B	Icon
J041278	EPOXY	42	62	1

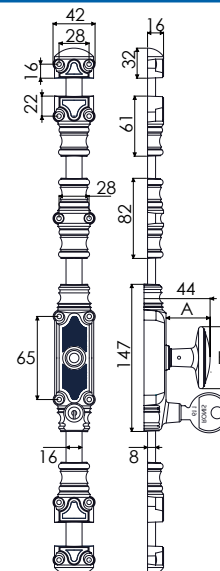
## Cremonesi rustiche rinforzate in ghisa

### Composizione

- 1 Corpo Maniglia RY59
- 1 Passante
- 2 Terminali
- 2 Incontri
- 1 kit viti (ad eccezione del modello grezzo e primer)



Per aste mezze tonde 16x8  
**P.242**



### J041.. RY 59 Modello con serratura

Cod.		A	B	
J041300	GREZZO	44	65	1
J041291	PRIMER	44	65	1
J041293	EPOXY	44	65	1
J041294	GRIGIO	44	65	1



### J041.. RY 59 Modello a spirale (con maniglia in ghisa ritorta)

Cod.		A	B	
J041263	GREZZO	48	72	1
J041158	PRIMER	48	72	1
J041267	EPOXY	48	72	1



### J041296 RY 59 Modello con serratura in ottone cesellato

Cod.		A	B	
J041296		38	66	1

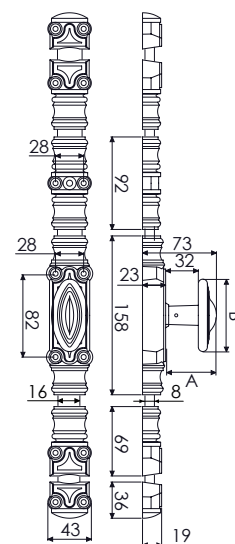
## Cremonesi rustiche rinforzate in ghisa

### Composizione

- 1 Corpo Maniglia RY70
- 1 Passante
- 2 Terminali
- 2 Incontri
- 1 kit viti



Per aste mezze  
tonde 18x9  
**P.242**



J0421..

RY 70 Modello rustico rinforzato

Cod.		A	B	
J042101	GREZZO	50	72	1
J042100	PRIMER	50	72	1
J042102	EPOXY	50	72	1



Una maniglia più grande per facilitare l'impugnatura.

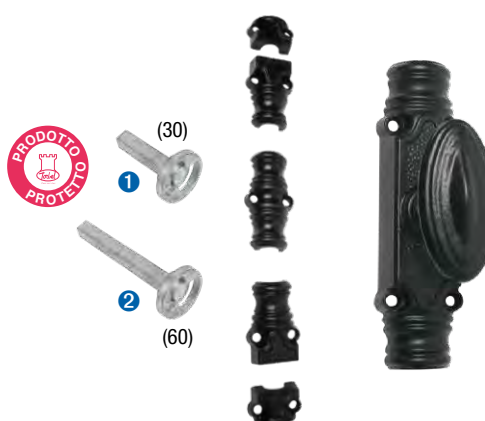
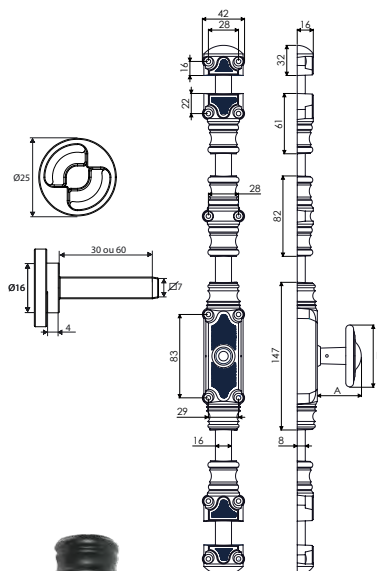
## Cremonesi rustiche Sicurezza 3 punti in ghisa

### Composizione

- 1 Corpo Maniglia RY59 + 1 adattatore
- 1 Passante
- 2 Terminali
- 2 Incontri
- 1 kit viti (ad eccezione del modello grezzo e primer)



Per aste mezze  
tonde 16x8  
**P.242**



J..

RY 59 Modello standard

Cod.		A	B	
<b>1 Adattatore L30 mm</b>				
J380009	GREZZO	44	65	1
J041164	PRIMER	44	65	1
J041273	EPOXY	44	65	1
J041184	GRIGIO	44	65	1
<b>2 Adattatore L60 mm</b>				
J380012	GREZZO	44	65	1
J041165	PRIMER	44	65	1
J041166	EPOXY	44	65	1
J041191	GRIGIO	44	65	1

J0411..

RY 59 Modello confort

Cod.		A	B	
<b>1 Adattatore L30 mm</b>				
J380010	GREZZO	50	72	1
J041188	PRIMER	50	72	1
J041189	EPOXY	50	72	1
J041190	GRIGIO	50	72	1
<b>2 Adattatore L60 mm</b>				
J380013	GREZZO	50	72	1
J041195	PRIMER	50	72	1
J041196	EPOXY	50	72	1
J041198	GRIGIO	50	72	1



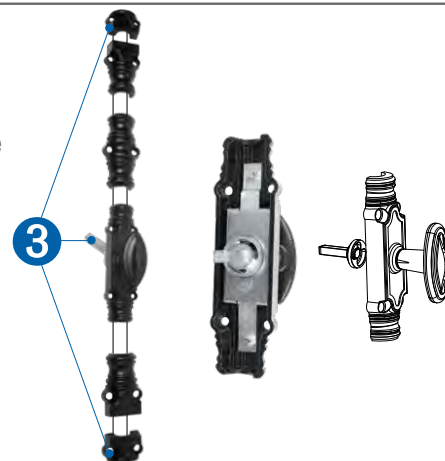
Una maniglia più grande per facilitare l'impugnatura.

### Caratteristiche Tecniche

- **Adattatore doppia funzione in zama per una chiusura su 3 punti.**  
Questo accessorio permette di associare le caratteristiche di una cremonese funzionale ad incasso e di una applicata a vista.
- **Test di resistenza e di durata :**  
Testata a 25000 cicli, la resistenza all'usura dell'adattatore soddisfa una coppia di sforzo di 5Nm.

### Funzionamento

L'adattatore è un componente zama costituito da una base Ø25 e di un quadro da 7 mm. La base si posiziona dietro lo scatolato ed il quadro assicura la chiusura del 3° punto.



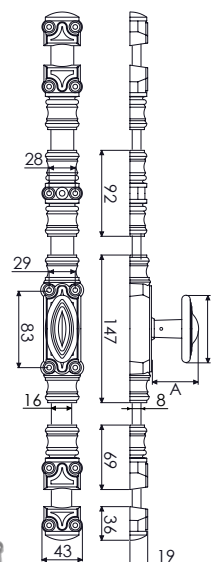
## Cremonesi rustiche evoluzione in ghisa

### Composizione

- 1 Corpo Maniglia RY59 + 2 passanti antisfregamento
- 1 Passante RY 70 + 1 passante antisfregamento
- 2 Terminali RY 70 + 2 passante antisfregamento
- 2 Incontri RY70 antisfregamento
- 1 Kit viti (ad eccezione del modello grezzo e primer)



Per aste mezza tonde 16x8  
**P.242**



**J0541..**

**RY 59 Evoluzione standard**

Cod.		A	B	
J054100	GREZZO	44	65	1
J054130	PRIMER	44	65	1
J054110	EPOXY	44	65	1
J054120	GRIGIO	44	65	1



**J0542..**

**RY 59 Evoluzione confort**

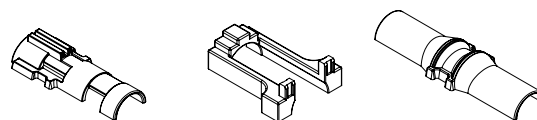
Cod.		A	B	
J054200	GREZZO	50	72	1
J054230	PRIMER	50	72	1
J054210	EPOXY	50	72	1
J054220	GRIGIO	50	72	1



Una maniglia più grande per facilitare l'impugnatura.

## Funzionamento

La cremonese **RY 59 EVOLUZIONE** è composta da un corpo maniglia RY 59 e dagli accessori della RY 70 che permettono l'impiego dei passanti antisfregamento tra gli accessori e l'asta al momento del montaggio.



## Caratteristiche Tecniche

**Le guide sono in nylon ed offrono ottime caratteristiche tecniche :**

- Ottima tenuta alla trazione ed agli urti
- Alta resistenza all'usura ed agli agenti chimici
- Eccellente stabilità dimensionale.
- Rischio di fusione inesistente di fronte alle variazioni climatiche.
- Debole coefficiente di strofinamento e grande resistenza all'abrasione.

## Vantaggio del prodotto

### 1 Migliore guida :

Consente la riduzione delle vibrazioni della finestra (quando questa è sottoposta ad agenti esterni e si dilata).

### 2 Eliminazione degli sfregamenti :

Causato dal passaggio dell'asta negli accessori al momento dell'apertura e della chiusura della finestra.

### 3 Immobilizzazione del meccanismo al momento dell'utilizzo della maniglia il che migliora la presa e limita il rumore.

## Cremonesi classiche in ghisa

### Composizione

- 1 Corpo Maniglia RY50/51/52 o RA
- 1 Passante
- 2 Terminali
- 2 Incontri
- 5 elementi di guarnitura

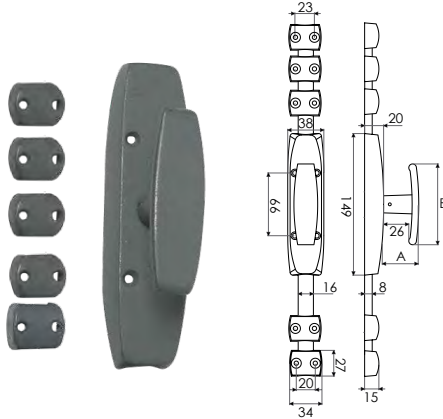
NB : Gli elementi di guarnitura servono come passanti, terminali e/o incontri.



**RY50 / 51 / 52**  
Per aste mezze  
tonde 16x8  
**P.242**

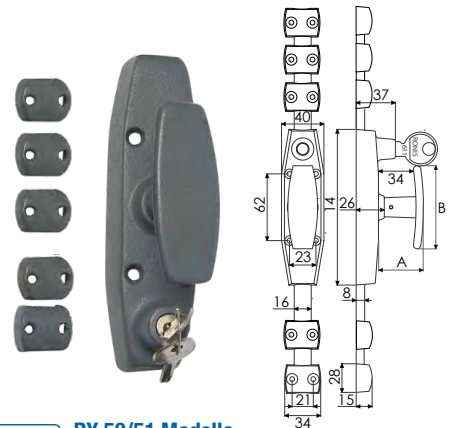


**RA**  
Per aste mezze  
tonde 16x5  
**P.242**



**J04111..** RY 50/51 Modello standard in ghisa

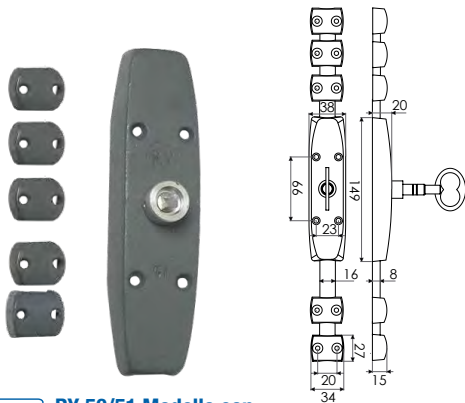
Cod.		A	B	
J041119	GREZZO	37	85	1
J041118	PRIMER	37	85	20
J041110	EPOXY	37	85	20



**J041761** RY 50/51 Modello con serratura

Cod.		A	B	
J041761	PRIMER	37	79	5

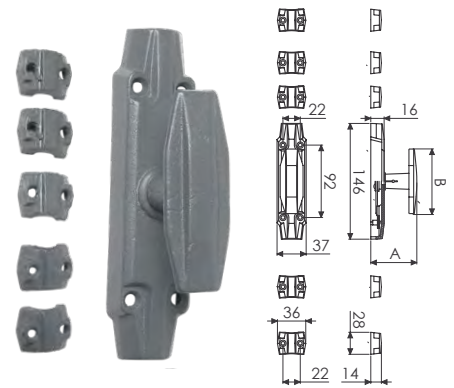
Serratura RONIS. Fornita con 2 chiavi N° 611.



**J0411..** RY 50/51 Modello con inserto quadro integrato

Cod.		A	B	
J041115	PRIMER	11,5	18	20
J041211	EPOXY	11,5	18	20

Chiave non fornita. Quadro 7 mm.  
Tondo Ø12,5 mm.



**J0413/J380..** RA Modello standard

Cod.		A	B	
J380002	GREZZO	21	41	1
J041320	PRIMER	21	41	20

## Cremonesi piatte in acciaio

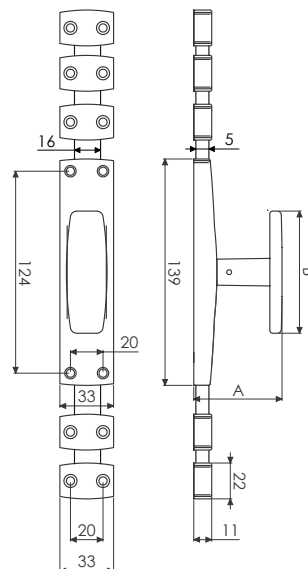
### Composizione

- 1 Corpo Maniglia CSI Acciaio
- 5 elementi di guarnitura

NB : Gli elementi di guarnitura servono come passanti, terminali e/o incontri.



Per aste mezze tonde 16x5  
**P.242**



**J043115**

Modello in acciaio CSI con pomolo in nylon

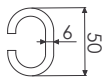
Cod.	Z.BIANCO	A	B	
J043115	Z.BIANCO	40	75	20



**J043116**

Modello in acciaio CSI con maniglia in alluminio lucidato

Cod.	Z.BIANCO	A	B	
J043116	Z.BIANCO	40	80	20



**J043118**

Modello in acciaio CSI con anello inox

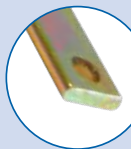
Cod.	Z.BIANCO	A	B	
J043118	Z.BIANCO	20		



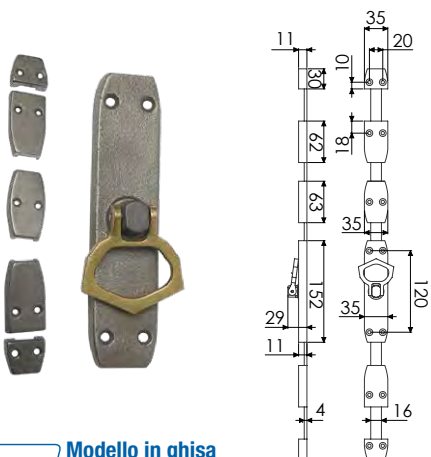
## Cremonesi piatte

### Composizione

- 1 Corpo Maniglia Piatta
- 1 Passante
- 2 Terminali
- 2 Incontri



Per aste  
piatte 16x4  
**P.243**



**J041135** Modello in ghisa  
con anello in ottone

Cod.



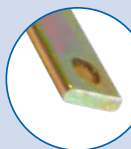
J041135 **GREZZO** 10

## Cremonesi piatte

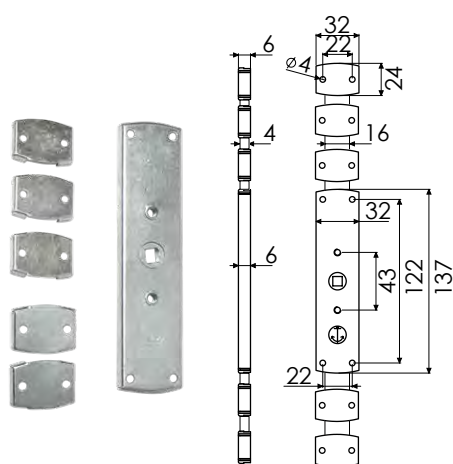
### Composizione

- 1 Corpo Maniglia Piatta
- 5 elementi di guarnitura

NB : Gli elementi di guarnitura servono come passanti,  
terminali e/o incontri.



Per aste  
piatte 16x4  
**P.243**

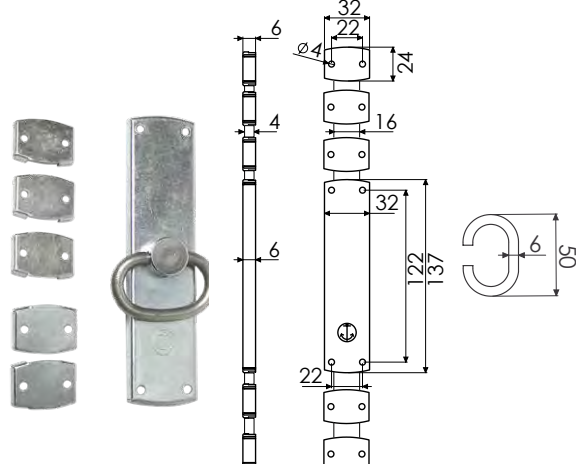


**J043650** Modello in acciaio  
con quadro

Cod.



J043650 **Z.BIANCO** 20



**J043850** Modello in acciaio  
con anello inox

Cod.



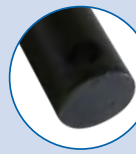
J043850 **Z.BIANCO** 20

Cremonesi per porte carraie in ghisa

Composizione

- 1 Corpo maniglia porta carraia
- 2 Terminali (1 alto + 1 basso)
- 1 Passante
- 1 Incontro alto

NB : cremonese montata su asta tonda con un incontro nella parte alta; nessun incontro nella parte bassa perché l'asta entra nella soglia in posizione chiusa.

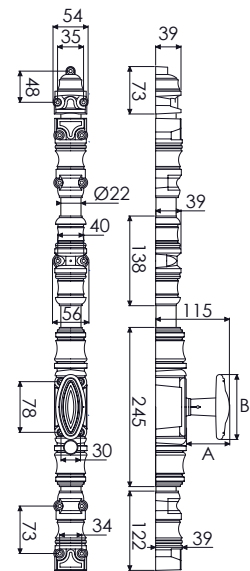


Per aste tonde Ø 18  
P.243



J042400 RY 220 Modello rustica

Cod.	Colori	A	B	Immagini
J042400	PRIMER	66,5	100	2

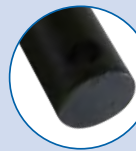


Cremonesi per porte carraie in ghisa

Composizione

- 1 Corpo maniglia porta carraia
- 2 Terminali (1 alto + 1 basso)
- 1 Passante
- 1 Incontro alto

NB : cremonese montata su asta tonda con un incontro nella parte alta; nessun incontro nella parte bassa perché l'asta entra nella soglia in posizione chiusa.

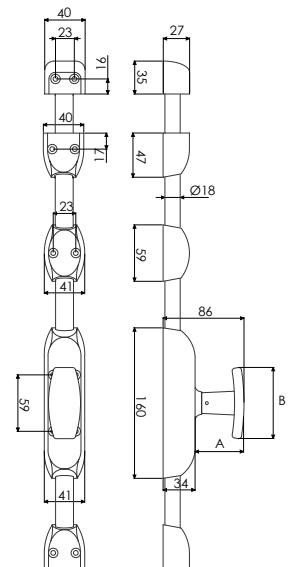


Per aste tonde Ø 18  
P.243



J041605 RY 180 Modello classico

Cod.	Colori	A	B	Immagini
J041605	PRIMER	52	75,5	2



J041607 RY 180 Modello classico con serratura

Cod.	Colori	A	B	Immagini
J041607	PRIMER	52	75,5	2

Serratura Ronis n°610 fornita di 2 chiavi n°611.



**J062..** Asta mezza - tonda acciaio 16x5

Cod.	Modello	L	
J062400	GREZZO	16x5	1150 1
J062103	GREZZO	16x5	1300 20
J062402	GREZZO	16x5	1350 1
J062110	GREZZO	16x5	1600 1
J062115	GREZZO	16x5	2000 1
J062120	GREZZO	16x5	2500 1
J062173	EPOXY	16x5	1300 20
J062170	EPOXY	16x5	1600 20
J062180	EPOXY	16x5	2000 20
J062190	EPOXY	16x5	2500 20
J062213	Z.BIANCO	16x5	1300 20
J062210	Z.BIANCO	16x5	1600 20
J062215	Z.BIANCO	16x5	2000 20
J062220	Z.BIANCO	16x5	2500 20
J062021	GRIGIO	16x5	1300 20
J062026	GRIGIO	16x5	2500 20

Per cremonesi decorative RY16D **P.228, 229**  
 Per cremonesi RY16 **P.232** Per cremonesi CSI **P.239**



**J062..** Asta mezza - tonda acciaio 16x8

Cod.	Modello	L	
J062405	GREZZO	16x8	1150 1
J062413	GREZZO	16x8	1300 20
J062410	GREZZO	16x8	1600 1
J062415	GREZZO	16x8	2000 1
J062420	GREZZO	16x8	2500 20
J062553	EPOXY	16x8	1300 20
J062550	EPOXY	16x8	1600 20
J062560	EPOXY	16x8	2000 20
J062570	EPOXY	16x8	2500 20
J062513	Z.BIANCO	16x8	1300 20
J062510	Z.BIANCO	16x8	1600 20
J062515	Z.BIANCO	16x8	2000 20
J062520	Z.BIANCO	16x8	2500 20
J062733	GRIGIO	16x8	1300 20
J062542	GRIGIO	16x8	2500 20
J062383	OTTONE	16x8	1300 20

Per cremonesi RY59 **P.233, P.234, P.235, 236**  
 Per cremonesi RY50/51/52 **P.238**



**J0627..** Asta mezza - tonda acciaio 18x9

Cod.	Modello	L	
J062713	GREZZO	18x9	1300 20
J062710	GREZZO	18x9	2000 1
J062720	GREZZO	18x9	2500 10
J062763	EPOXY	18x9	1300 20
J062755	EPOXY	18x9	2000 1
J062765	EPOXY	18x9	2500 10
J062753	Z.BIANCO	18x9	1300 20
J062750	Z.BIANCO	18x9	2000 10
J062760	Z.BIANCO	18x9	2500 10
J062754	GRIGIO	18x9	1300 10
J062764	GRIGIO	18x9	2500 10

Per cremonesi RY70 **P.237**



**Lunghezza del taglio**

2500 → 2440  
 2000 → 1940  
 1600 → 1540  
 1300 → 1300

## Asta cilindrica acciaio



### J0628.. Asta cilindrica Ø 18

Cod.	Modello	L	
J062800	GREZZO Ø18	1500	1
J062820	GREZZO Ø18	3000	1
J062810	EPOXY Ø18	1500	1
J062830	EPOXY Ø18	3000	1

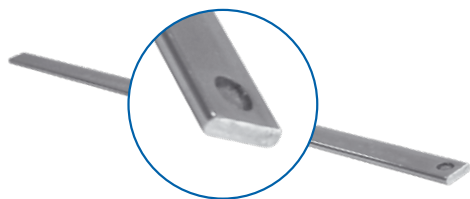
Per cremonesi porte carraie RY180 **P.241**

### J0628.. Asta cilindrica Ø 22

Cod.	Modello	L	
J062850	GREZZO Ø22	1500	1
J062870	GREZZO Ø22	3000	1
J062860	EPOXY Ø22	1500	1
J062880	EPOXY Ø22	3000	1

Per cremonesi porte carraie RY220 **P.241**

## Asta piatta

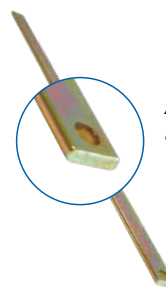


### J0620.. Asta piatta 16x4

Cod.	Modello	L	
J062023	Z.GIALLO 16x4	1300	20
J062020	Z.GIALLO 16x4	2000	20
J062025	Z.GIALLO 16x4	2500	20
J062024	Z.BIANCO 16x4	1300	1

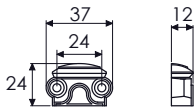
Per cremonesi piatte **P.239, 240**

**Z.GIALLO** diventa **Z.BIANCO**



All'esaurimento di magazzino delle aste piatte 16x4, finitura ZN giallo, le aste saranno consegnate in ZN Bianco.

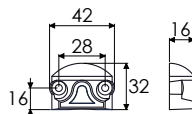
Incontro



**J0535..** Incontro RY 16

Cod.	Colori	Sp.
J053586	GREZZO	1
J053585	PRIMER	1
J053595	EPOXY	1

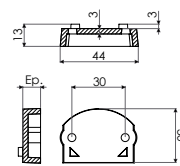
Per aste mezze tonde 16x5 **P.242**



**J0535..** Incontro RY 59

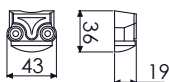
Cod.	Colori	Sp.
J053580	GREZZO	1
J053589	PRIMER	1
J053590	EPOXY	1

Per aste mezze tonde 16x8 **P.242**



**J0535..** Spessore per incontro per RY59

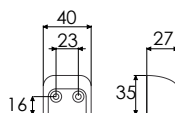
Cod.	Colori	Sp.
J053596	GREZZO	6 1
J053597	GREZZO	10 20
J053598	GREZZO	14 1
J053572	GREZZO	19 1
J053581	EPOXY	6 1
J053582	EPOXY	10 1
J053583	EPOXY	14 10
J053584	EPOXY	19 1
J053591	PRIMER	6 1
J053592	PRIMER	10 100
J053594	PRIMER	14 1
J053593	PRIMER	19 1



**J05350..** Incontro RY 70

Cod.	Colori	Sp.
J053500	GREZZO	1
J053501	PRIMER	1

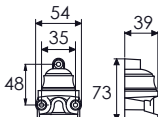
Per aste mezze tonde 18x9 **P.242**



**J053318** Incontro RY 180

Cod.	Colori	Sp.
J053318	PRIMER	1

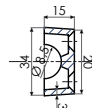
Per aste tonde Ø 18 mm **P.243**



**J053191** Incontro RY 220

Cod.	Colori	Sp.
J053191	PRIMER	1

Per aste tonde Ø 22 mm **P.243**



**J052654** Incontro per RY 50/51

Cod.	Colori	Sp.
J052654	PRIMER	1

Per aste mezze tonde 16x8 **P.242**



**J052653** Incontro per RA Standard

Cod.	Colori	Sp.
J052653	PRIMER	1

Per aste mezze tonde 16x5 **P.242**

Terminali



**J0555..** Terminale RY 16

Cod.	Colori	Quantità
J055587	GREZZO	1
J055585	PRIMER	1
J055595	EPOXY	1

Per aste mezza tonde 16x5 **P.242**



**J0555..** Terminale RY 59

Cod.	Colori	Quantità
J055589	GREZZO	1
J055580	PRIMER	1
J055590	EPOXY	1

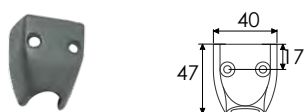
Per aste mezza tonde 16x8 **P.242**



**J0555..** Terminale RY 70

Cod.	Colori	Quantità
J055586	GREZZO	1
J055501	PRIMER	1

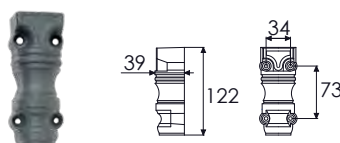
Per aste mezza tonde 18x9 **P.242**



**J055318** Terminale RY 180

Cod.	Colori	Quantità
J055318	PRIMER	1

Per aste tonde Ø18 mm **P.243**

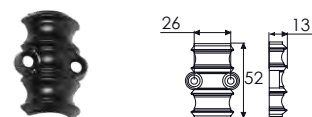


**J055191** Terminale RY 220

Cod.	Colori	Quantità
J055191	PRIMER	1

Per aste tonde Ø 22 mm **P.243**

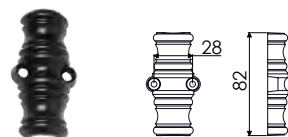
Passante



**J0545..** Passante RY 16

Cod.	Colori	Quantità
J054587	GREZZO	1
J054585	PRIMER	1
J054595	EPOXY	1

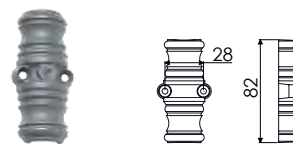
Per aste mezza tonde 16x5 **P.243**



**J0545..** Passante RY 59

Cod.	Colori	Quantità
J054589	GREZZO	1
J054580	PRIMER	1
J054590	EPOXY	1

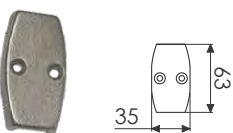
Per aste mezza tonde 16x8 **P.243**



**J05450..** Passante RY 70

Cod.	Colori	Quantità
J054503	GREZZO	1
J054501	PRIMER	1
J054502	EPOXY	1

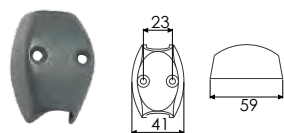
Per aste mezza tonde 18x9 **P.243**



**J053630** Passante 164

Cod.	Colori	Quantità
J053630	GREZZO	1

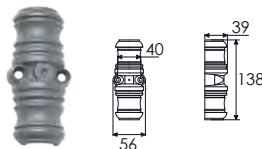
Per aste piatte 16x4 mm **P.243**



**J054318** Passante RY 180

Cod.	Colori	Quantità
J054318	PRIMER	1

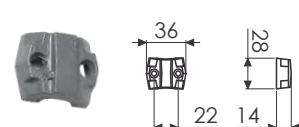
Per aste tonde Ø18 mm **P.243**



**J054191** Passante RY 220

Cod.	Colori	Quantità
J054191	PRIMER	1

Per aste tonde Ø 22 mm **P.243**

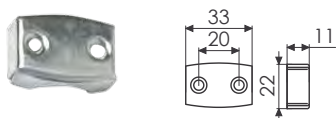


**J05720..** Passante RA

Cod.	Colori	Quantità
J057201	GREZZO	1
J057202	PRIMER	1

Per aste mezza tonde 16x5 **P.243**

## Passanti

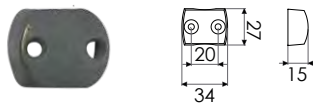


**J057040** Incontro classica piatta



J057040 Z.BIANCO 1

Per aste mezzetonde 16x5 **P.242**

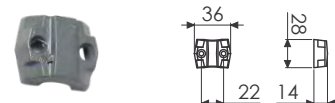


**J057111** Incontro RY 50/51



J057111 PRIMER 1

Per aste mezzetonde 16x8 **P.242**



**J05720..** Incontro cremonese RA

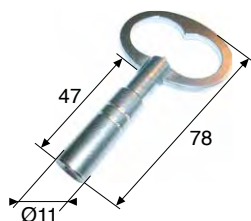


J057201 GREZZO 1

J057202 PRIMER 1

Per aste mezzetonde 16x5 **P.242**

## Bloccaggio



**J0411..** Chiave a quadro per RY 50/51



J041192 Z.BIANCO 1

Chiavi da 6.

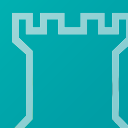


**J054190** Blocco per asta da cremonese



J054190 EPOXY 1

Compatibile RY16/59 **P.229, 232, 233, 234, 235, 236**



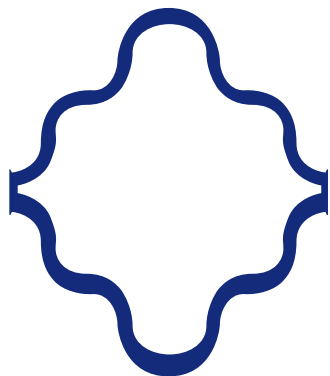
**TORBEL**<sup>®</sup>  
Industrie

***LA GRIGLIA TORBEL<sup>®</sup>***

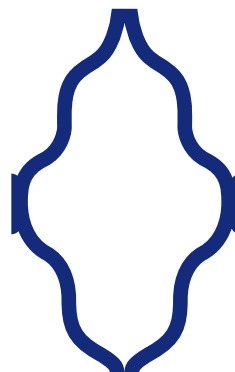


**UTILIZZATE LE NOSTRE GRIGLIE RIGIDE AD ONDE !**

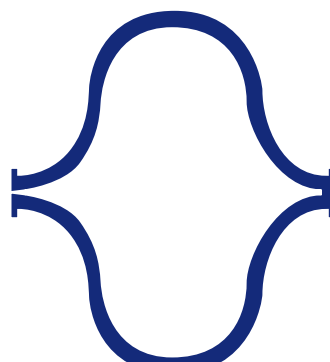
**LA GRIGLIA TORBEL®**



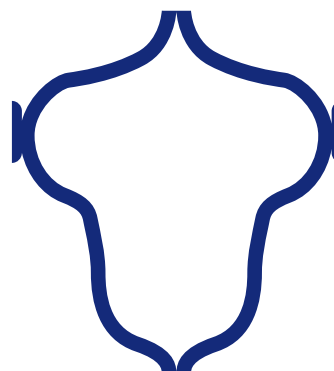
**GGR**



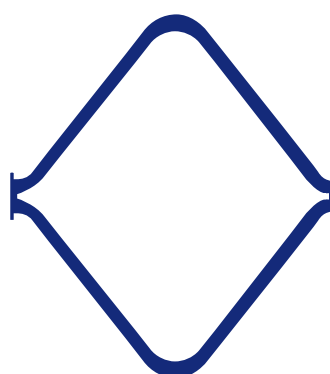
**GSV**



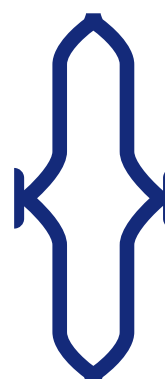
**GES**



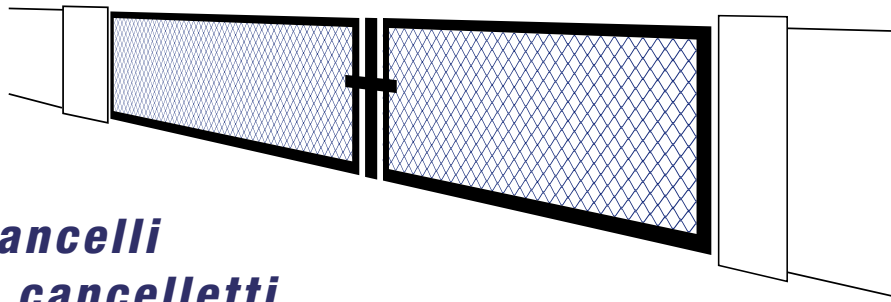
**GGD**



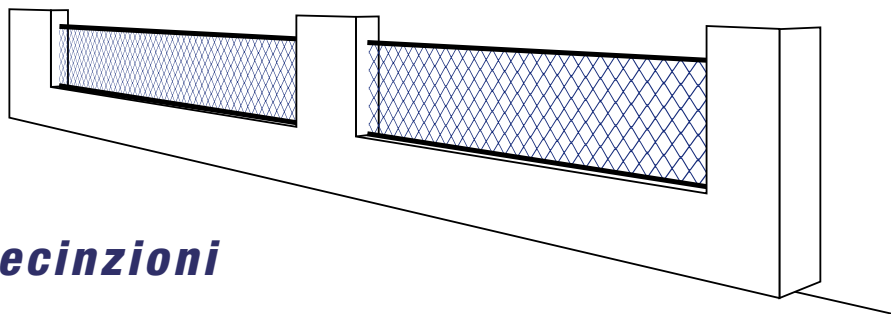
**GIF**



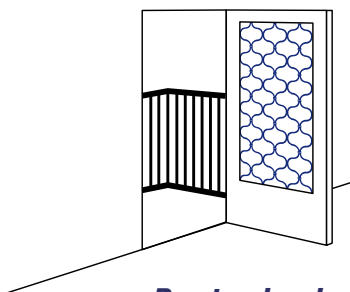
**GIV**



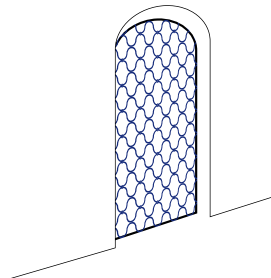
**Cancelli  
& cancelletti**



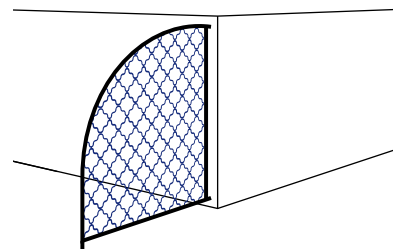
**Recinzioni**



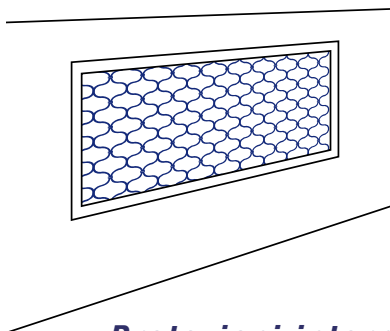
**Protezioni  
per vetrate**



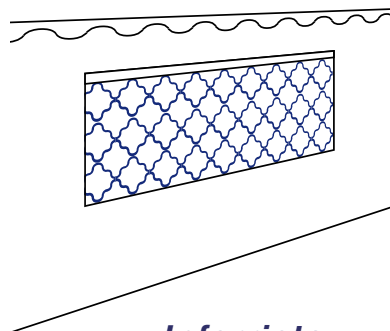
**Porte**



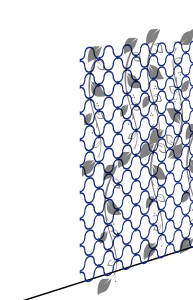
**Pareti divisorie  
traforate**



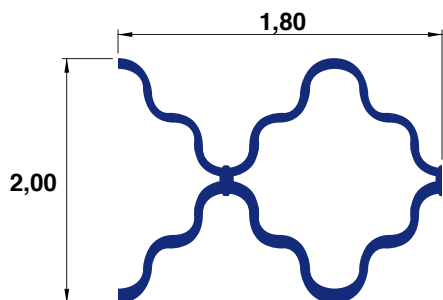
**Protezioni interne  
per vetrate**



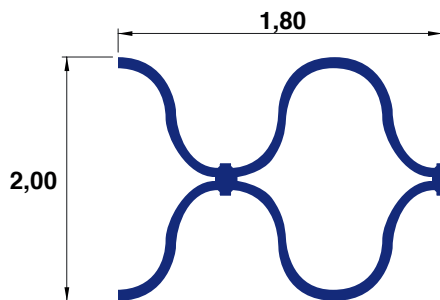
**Inferriate  
esterne**



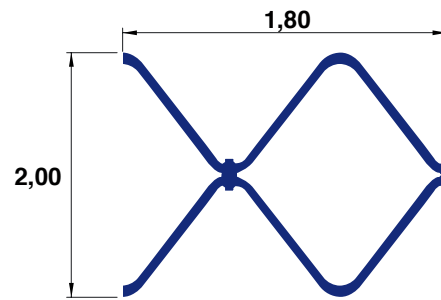
**Grigliati  
ornamentali**



GGR



GES



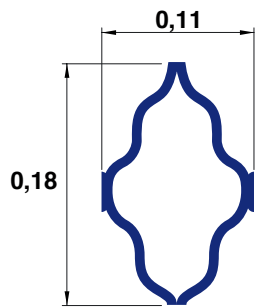
GIF

Versioni con fascette - Richiedere un preventivo personalizzato

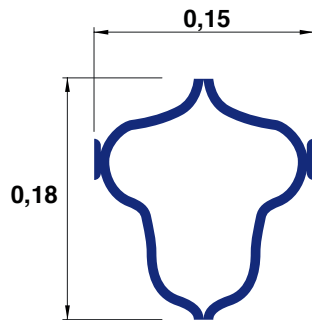
		L														
		0,54	0,72	0,90	1,08	1,26	1,44	1,62	1,80	1,98	2,16	2,34	2,52	2,70	2,88	3,06
H	0,40	32	33	34	35	36	37	38	39	40	41	42	43	44	45	46
	0,60	63	64	65	66	67	68	69	70	71	72	73	74	75	76	77
	0,80	94	95	96	97	98	99	100	101	102	103	104	105	106	107	108
	1,00	125	126	127	128	129	130	131	132	133	134	135	136	137	138	139
	1,20	156	157	158	159	160	161	162	163	164	165	166	167	168	169	170
	1,40	187	188	189	190	191	192	193	194	195	196	197	198	199	200	201
	1,60	218	219	220	221	222	223	224	225	226	227	228	229	230	231	232
	1,80	249	250	251	252	253	254	255	256	257	258	259	260	261	262	263
2,00	280	281	282	283	284	285	286	287	288	289	290	291	292	293	294	

CARATTERISTICHE

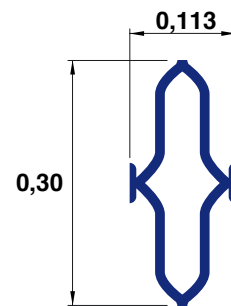
- Ogni casella riporta le dimensioni di un pannello ed un numero identificativo : in fase d'ordine indicare semplicemente questo numero e la quantità desiderata.
- Tolleranza dimensionale : 0,5%
- Peso : 10 kg /m2 circa
- Tolleranza dimensionale : 0,5%



GSV



GGD



GIV

*Le uniche griglie già fornire in pannelli !*

H	L			
	0,44	0,88	1,43	2,20
0,54	600	601		602
0,90	610	611	612	08
1,44	620		621	12
1,98	630	632		633
2,88				640

H	L			
	0,90	1,80	2,10	3,00
0,54			1002	
0,72				1004
0,90		1006		1005
1,44	1003	14		
1,80		18		

H	L	
	1,46	1,80
0,90	500	501
1,20	510	511
1,50	516	515
1,80	10	11
3,00		525

**CARATTERISTICHE**

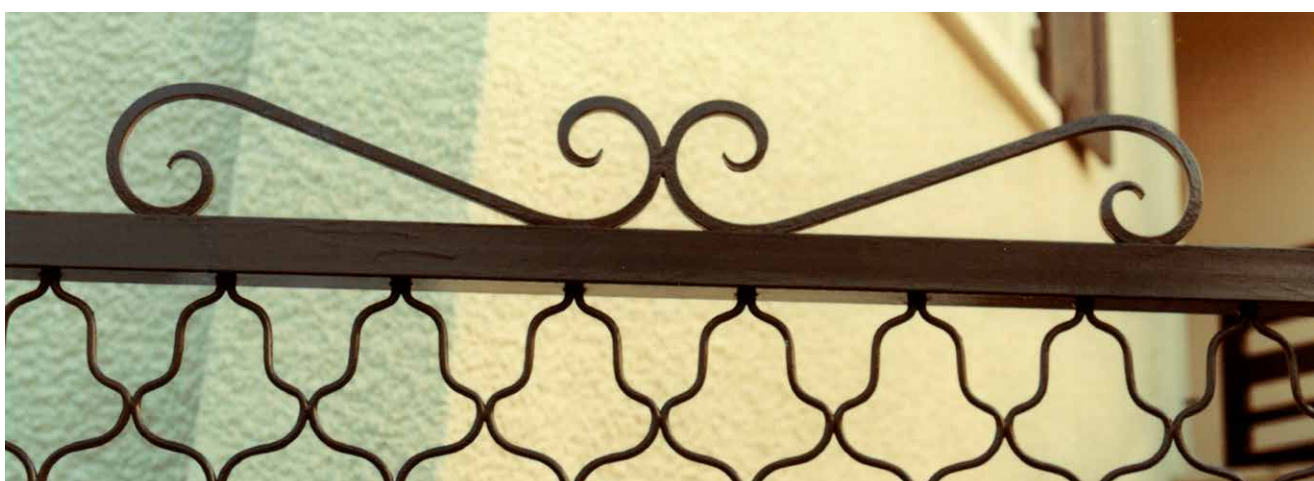
- Tolleranza dimensionale : 0,5%
- Peso : 8,4kg /m2 circa
- Tolleranza dimensionale : alt. 0,2% lungh. 0,5%

**CARATTERISTICHE**

- Tolleranza dimensionale : 0,5%
- Peso : 7,9 kg /m2 circa
- Tolleranza dimensionale : alt. 0,2% lungh. 0,5%

**CARATTERISTICHE**

- Tolleranza dimensionale : 0,5%
- Peso : 7,4 kg /m2 circa
- Tolleranza dimensionale : alt. 0,5% lungh. 0,2%



# Indice numerico

04IX150	124	0740249	114	07PBK3P	117	1005000	42	11PAC2P	97	11PGP8J	98	1230020	39	1245020	39
04IX250	124	0740259	114	07PCK1J	118	1005020	42	11PAC3J	97	11PGP8P	98	1230080	39	1245080	39
04P1S5J	111	0740269	114	07PCK1Q	118	1005080	42	11PAC3P	97	11PGQ2J	100	1231000	39	1246000	39
04P1S5P	111	0740279	114	07PCK3J	118	1006000	42	11PAC5J	97	11PGQ2P	100	1231020	39	1246020	39
04P213J	10	0740339	114	07PCK3Q	118	1006020	42	11PAC5P	97	11PGQ3J	100	1231080	39	1246080	39
	12	0740349	114	07PCK5J	118	1006080	42	11PAC6J	97	11PGQ3P	100	1232000	39	1249000	39
04P213P	10	0740509	114	07PCK5Q	118	10PBD3J	95	11PAC6P	97	11PH21J	98	1232020	39	1249020	39
	10	0740519	114	07PCK6J	118	10PBD3P	95	11PAC7J	97	11PH21P	98	1232080	39	1249080	39
04P216J	10	0740546	114	07PCK6Q	118	10PBD4J	95	11PAC7P	97	11PH35J	98	1233000	39	1251000	31
	12	074054C	114	07PCK7J	118	10PBD4P	95	11PAD2J	99	11PH35P	98	1233020	39	1251020	31
04P223J	10	0740700	114	07PCK7Q	118	10PBD5J	95	11PAD2P	99	11PH50J	98	1233080	39	1251080	31
	12	074070J	114	07PN07J	113	10PBD5P	95	11PAD4J	100	11PH50P	98	1235000	39	1252000	31
04P223P	10	07AL01J	115	07PN07P	113	11P2A2J	97	11PAD4P	100	11PH64J	98	1235020	39	1252020	31
	10	07AL01P	115	07PN08J	113	11P2A2P	97	11PAE1J	99	11PH64P	98	1235080	39	1252080	31
04P227J	10	07AL10J	115	07PN08P	113	11P2A3J	97	11PAE1P	99	11PH79J	98	1236000	39	1260000	31
	12	07AL10P	115	07Q2019	119	11P2A3P	97	11PAP1J	96	11PH79P	98	1236020	39	1260020	31
04P246J	111	07AL159	116	07Q3019	119	11P2A5J	97	11PAP1P	96	11PJ21J	98	1236080	39	1260080	31
04P316P	111	07AL169	116	07TUZ5J	113	11P2A5P	97	11PAP2J	96	11PJ21P	98	1239000	39	1261000	31
	112	07AL179	116	07TUZ5P	113	11P2A6J	97	11PAP2P	96	11PJ35J	98	1239020	39	1261020	31
04P323P	111	07AL41J	115	07TUZ6J	113	11P2A6P	97	11PAP3J	96	11PJ35P	98	1239080	39	1261080	31
04P346P	111	07AL41P	115	07TUZ6P	113	11P2A8J	97	11PAP3P	96	11PJ50J	98	1240000	39	1262000	31
04PA50J	10	07AL42J	115	0872 07 50JG	103	11P2A8P	97	11PAP4J	96	11PJ50P	98	1240020	39	1262020	31
04PA50P	10	07AL42P	115	0872 07 50PG	103	11PA27J	96	11PAP4P	96	11PJ64J	98	1240080	39	1262080	31
04PB60J	12	07AL459	119	0952 05 40JE	102	11PA27P	96	11PAP5J	96	11PJ64P	98	1241000	39	1263000	31
04PC50J	14	07AL469	119	0952 05 40PE	102	11PA41J	96	11PAP5P	96	11PJ79J	98	1241020	39	1263020	31
04PS50J	112	07AL60J	114	0952 06 45EG	102	11PA41P	96	11PGP2J	98	11PJ79P	98	1241080	39	1263080	31
04PS50P	112	07IX01Z	125	0952 06 45PG	102	11PA56J	96	11PGP2P	98	1221000	39	1242000	39	1265000	31
04U2130	14	07IX15Z	124	1003000	42	11PA56P	96	11PGP4J	98	1221020	39	1242020	39	1265020	31
0602 04 20JE	102	07P2019	117	1003020	42	11PA70J	96	11PGP4P	98	1221080	39	1242080	39	1265080	31
0602 04 20PE	102	07P3019	117	1003080	42	11PA70P	96	11PGP5J	98	1222000	39	1243000	39	1266000	31
0720032	22	07PAK2J	117	1004000	42	11PA85J	96	11PGP5P	98	1222020	39	1243020	39	1266020	31
0720042	22	07PAK2P	117	1004020	42	11PA85P	96	11PGP7J	98	1222080	39	1243080	39	1266080	31
0720046	22	07PBK3J	117	1004080	42	11PAC2J	97	11PGP7P	98	1230000	39	1245000	39	1269000	31
0720054	22														

## Indice numerico

1269020	31	1330 0090 03	41	1342080	38	1365080	30	1402R1080	40	2521020	36	29PAD2J	93	3204080	36
1269080	31	1330 0110 03	41	1343000	38	1366000	30	1402R1280	40	2521080	36	29PAD2P	93	3205000	36
1270000	31	1330 0130 03	41	1343020	38	1366020	30	1502080	40 87	2700080	40	29PAD3J	93	3205020	36
1270020	31	1330 0150 03	41	1343080	38	1366080	30	1502080120	40 87	2701080	40	29PAD3P	93	3205080	36
1270080	31	1330000	38	1345000	38	1369000	30	1502080140	40 87	2850 0075 03	220	29PAD4J	93	3600000	32
1271000	31	1330020	38	1345020	38	1369020	30	1502080180	40 87	2850 0100 03	220	29PAD4P	93	3600020	32
1271020	31	1330080	38	1345080	38	1369080	30	1502080240	40 87	2850 0125 03	220	29PF10E	85	3600080	32
1271080	31	1331000	38	1346000	38	1370000	30	1602080	40	2850 0150 03	220	29PF11E	85	3601000	32
1272000	31	1331020	38	1346020	38	1370020	30	1751 0150 03	60	2850 0200 03	220	29RR10J	89	3601020	32
1272020	31	1331080	38	1346080	38	1370080	30	1751 0150 18	60	2850 0250 03	220	29RR10P	89	3601080	32
1272080	31	1332000	38	1349000	38	1371000	30	1751 0200 03	60	2850 0300 03	220	29RR20J	89	3602000	33
1273000	31	1332020	38	1349020	38	1371020	30	1751 0200 18	60	2850 0350 03	220	29RR20P	89	3602020	33
1273020	31	1332080	38	1349080	38	1371080	30	1751 0250 03	60	29PA30J	93	29RR90J	89	3602080	33
1273080	31	1333000	38	1351000	30	1372000	30	1751 0250 18	60	29PA30P	93	3094C06	46	3603000	33
1275000	31	1333020	38	1351020	30	1372020	30	1753 0150 03	60	29PA31J	93	3094C0C	46	3603020	33
1275020	31	1333080	38	1351080	30	1372080	30	1753 0150 18	60	29PA31P	93	3094S09	46	3603080	33
1275080	31	1335000	38	1352000	30	1373000	30	1753 0200 03	60	29PA40J	93	3094S19	46	3606000	34
1276000	31	1335020	38	1352020	30	1373020	30	1753 0200 18	60	29PA40P	93	3094S39	46	3606020	34
1276020	31	1335080	38	1352080	30	1373080	30	1753 0250 03	60	29PA41J	93	3094S49	46	3606080	34
1276080	31	1336000	38	1360000	30	1375000	30	1753 0250 18	60	29PA41P	93	3094S69	46	3607000	34
1279000	31	1336020	38	1360020	30	1375020	30	2500000	36	29PA60J	93	3094S79	46	3607020	34
1279020	31	1336080	38	1360080	30	1375080	30	2500020	36	29PA60P	93	3094S89	46	3607080	34
1279080	31	1339000	38	1361000	30	1376000	30	2500080	36	29PA61J	93	3094S99	46	3608000	35
1302020	41	1339020	38	1361020	30	1376020	30	2510000	35	29PA61P	93	3094T09	46	3608020	35
1302080	41	1339080	38	1361080	30	1376080	30	2510020	35	29PA92J	89	3094T19	46	3608080	35
1321000	38	1340000	38	1362000	30	1379000	30	2510080	35	29PA96J	89	3094T39	46	3609000	35
1321020	38	1340020	38	1362020	30	1379020	30	2511000	35	29PA96P	89	3094T49	46	3609020	35
1321080	38	1340080	38	1362080	30	1379080	30	2511020	35	29PAC1J	93	3094T69	46	3609080	35
1322000	38	1341000	38	1363000	30	1391 07 2511	37	2511080	35	29PAC1P	93	3094T79	46	3700000	32
1322020	38	1341020	38	1363020	30	1402080	40	2520000	36	29PAC2J	93	3094T89	46	3700020	32
1322080	38	1341080	38	1363080	30	1402080120	40	2520020	36	29PAC2P	93	3094T99	46	3700080	32
1330 0050 03	41	1342000	38	1365000	30	1402080140	40	2520080	36	29PAD1J	93	3204000	36	3701000	32
1330 0070 03	41	1342020	38	1365020	30	1402080180	40	2521000	36	29PAD1P	93	3204020	36	3701020	32

# Indice numerico

3701080	32	3910080	28	41PA30J	94	41PAT4P	92	5016080	20	6117Y26	110	6150080	24	61PAZ76	104
3702000	33	3911080	28	41PA30P	94	41PAT6J	92	5018080	20	6117Y36	110	6151080	24	61PAZ7C	104
3702020	33	4001000	32	41PA40J	94	41PAT6P	92	5024000	20	6118B22	43	61SOXT18M	110	61PAZ86	104
3702080	33	4001020	32	41PA40P	94	41PAT7J	92	5024080	20	6118B26	43 110	61SOXT30M	110	61PAZ8C	104
3703000	33	4001080	32	41PA60J	94	41PAT7P	92	5026080	20	6118B42	110	61SOXT35M	110	61PAZ96	104
3703020	33	4002000	33	41PA60P	94	41PF64E	86	5030000	20	6118B46	110	61IX14PB	131	61PAZ9C	104
3703080	33	4002020	33	41PA66J	94	41PF66E	86	503007J	116	6118B46 I	110	61IX14Z	131	61PB20J	107
3706000	34	4002080	33	41PA66P	94	41PF68E	86	503007P	116	6118B66	110	61IX16PB	131	61PB28J	107
3706020	34	4003000	34	41PA6FJ	90	41PF73E	86	5030080	20	6118V26	43 110	61IX16Z	131	61PB30J	107
3706080	34	4003020	34	41PA6FP	90	41PF73P	86	503011J	119	6119000	23	61PA089	108	61PB31J	107
3707000	34	4003080	34	41PA6SJ	90	41PF74E	86	503011P	119	6119080	23	61PA099	108	61PBL06	106
3707020	34	4004000	35	41PA6SP	90	41RR11J	90	5115008	100	6130080	24	61PA289	108	61PBL0C	106
3707080	34	4004020	35	41PA6VJ	90	41RR11P	90	5115009	100	6130256	108	61PA299	108	61PBL16	106
3708000	35	4004080	35	41PA6VP	90	41RR21J	90	5115019	100	6130406	108	61PA809	106	61PBL1C	106
3708020	35	4101080	28	41PA74J	92	41RR21P	90	5115029	100	6130546	108	61PA819	106	61PBZ56	105
3708080	35	4102080	29	41PA74P	92	41RR30J	90	5115039	100	6131080	22	61PA839	106	61PBZ86	104
3709000	35	4103080	29	41PA75J	92	41RR30P	90	5115069	100	6132080	22	61PAA19	108	61PBZ8C	104
3709020	35	4111080	28	41PA75P	92	41RR60J	90	5115079	100	6133080	22	61PAA26	108	61PEZ36	106
3709080	35	41CC10J	91	41PA76J	92	41RR60P	90	6101000	21	6134080	23	61PAA29	108	61PEZ66	106
3800080	28	41CC10P	91	41PA76P	92	4201080	28	6101080	21	6134080110	23	61PAA39	108	61PFZ2006	105
3801080	28	41CC20J	91	41PAC1J	94	4202080	29	6102000	21	6134080160	23	61PAT1J	108	61PGZ206	105
3802080	29	41CC20P	91	41PAC1P	94	4203080	29	6102080	21	6136080	23	61PAT1P	108	61PGZ20C	105
3803080	29	41NB10J	95	41PAD1J	94	4211080	28	6105000	21	6137080	23	61PAT2J	108	61PIZ06	104
3804080	29	41NB10P	95	41PAD1P	94	42NB21J	96	6105080	21	6140080	25	61PAT2P	108	61PIZ26	104
3805080	29	41NB20J	95	41PAD2J	94	42NB21Q	96	6113080	24	6141080	25	61PAT3J	108	6203 06 37JE	103
3810080	28	41NB20P	95	41PAD2P	94	42NB31J	96	6117B22	43	6142080	25	61PAT4J	108	6203 06 37PE	103
3811080	28	41PA28J	94	41PAF1E	86	42NB41J	96	6117B26	43 110	6143080	25	61PAT7J	108	6203 06 40JE	103
3900080	28	41PA28P	94	41PAF1P	86	5003000	36	6117B42	110	6144080	25	61PAZ46	105	6203 06 40PE	103
3901080	28	41PA28Q	94	41PAP1J	92	5003020	36	6117B46	110	6145080	25	61PAZ4C	105	6203 06 45JE	103
3902080	29	41PA29J	94	41PAP1P	92	5003080	36	6117B46 I	110	6146080	25	61PAZ56	105	6203 06 45PE	103
3903080	29	41PA29P	94	41PAT3J	92	5012080	20	6117B66	110	6147080	25	61PAZ5C	105	6203 06 50JE	103
3904080	29	41PA29Q	94	41PAT3P	92	5014080	20	6117V26	43 110	6148080	25	61PAZ66	104	6203 06 50PE	103
3905080	29	41PA2BE	87	41PAT4J	92	5016000	20	6117Y16	43	6149080	25	61PAZ6C	104	6203 06 60JE	103



## Indice numerico

6203 06 60PE <b>103</b>	7705316 <b>57</b>	8501610 <b>173</b>	924D50J <b>120</b>	93AL500 <b>58</b>	9470M723 <b>55</b>	94PA666 <b>16 49</b>	9502821 <b>222</b>
6503 06 37JG <b>101</b>	7705406 <b>57</b>	90IX01Z <b>136</b>	924D50P <b>120</b>	93CR116 <b>59</b>	9470M813 <b>55</b>	94PA66C <b>16 49</b>	9502851 <b>222</b>
6503 06 37PG <b>101</b>	7705416 <b>57</b>	90IX02Z <b>136</b>	924E01J <b>120</b>	93CR11C <b>59</b>	9470M823 <b>55</b>	94PAE16 <b>53 57 64 67</b>	9503011 <b>222</b>
6503 06 40JG <b>101</b>	77150038-1 <b>67</b>	90IX10Z <b>136</b>	924E01P <b>120</b>	942360E <b>60</b>	9470M913 <b>55</b>	94PAE1C <b>53 57 64 67</b>	9503111 <b>222</b>
6503 06 40PG <b>101</b>	77150039-1 <b>67</b>	9201909 <b>122</b>	9251064 <b>221</b>	942360P <b>60</b>	9470M923 <b>55</b>	94PAF19 <b>37</b>	9503151 <b>222</b>
6503 06 45JG <b>101</b>	771500H-1 <b>67</b>	9201919 <b>122</b>	9251084 <b>221</b>	942361E <b>60</b>	94P0416 <b>51</b>	94PAF29 <b>37</b>	9503201 <b>223</b>
6503 06 45PG <b>101</b>	77152038-1 <b>67</b>	9202012 <b>61</b>	9251104 <b>221</b>	942361P <b>60</b>	94P041C <b>51</b>	94PAF39 <b>37</b>	9503211 <b>223</b>
6503 06 50JG <b>101</b>	77152039-1 <b>67</b>	9202032 <b>61</b>	9251124 <b>221</b>	9470576 <b>54</b>	94P0426 <b>51</b>	94PAF49 <b>56</b>	950500J <b>122</b>
6503 06 50PG <b>101</b>	771520H-1 <b>67</b>	9202052 <b>61</b>	9251154 <b>221</b>	9470586 <b>54</b>	94P042C <b>51</b>	94PAF59 <b>37</b>	9512202 <b>214</b>
6503 06 55JG <b>101</b>	77154038-1 <b>67</b>	9202063 <b>61</b>	92AL10E <b>122</b>	9470776 <b>52</b>	94P0436 <b>51</b>	94PAF76 <b>47</b>	9512212 <b>214</b>
6503 06 55PG <b>101</b>	77154039-1 <b>67</b>	9202092 <b>61</b>	92AL10H <b>122</b>	947077C <b>52</b>	94P043C <b>51</b>	94PAF7C <b>47</b>	9512213 <b>214</b>
6503 06 60JG <b>101</b>	771540H-1 <b>67</b>	9202103 <b>61</b>	92AL20E <b>122</b>	9470C06 <b>54</b>	94P0446 <b>51</b>	94PAF86 <b>47</b>	9512214 <b>214</b>
6503 06 60PG <b>101</b>	7715619 <b>67</b>	9202136 <b>61</b>	92AL20H <b>122</b>	9470I7 <b>53</b>	94P044C <b>51</b>	94PAF89 <b>37</b>	9512252 <b>214</b>
6503 07 35JG <b>101</b>	7715709 <b>67</b>	9202256 <b>61</b>	92AL30E <b>37 122</b>	9470I753 <b>53</b>	94PA406 <b>48</b>	94PAF96 <b>56</b>	9512262 <b>214</b>
6503 07 40JG <b>101</b>	7715719 <b>67</b>	92040153 <b>56</b>	92CR019 <b>63</b>	9470I757 <b>53</b>	94PA40C <b>48</b>	94PB406 <b>50</b>	9512263 <b>214</b>
6503 07 40PG <b>101</b>	7715809 <b>67</b>	9204016 <b>56</b>	92CR029 <b>63</b>	9470I758 <b>53</b>	94PA416 <b>48</b>	94PB40C <b>50</b>	9512264 <b>214</b>
6503 07 45JG <b>101</b>	8501066 <b>181</b>	9206504 <b>214</b>	92CR039 <b>63</b>	9470I7C <b>53</b>	94PA41C <b>48</b>	94PB416 <b>50</b>	9514252 <b>214</b>
6503 07 45PG <b>101</b>	8501069 <b>181</b>	9243302 <b>121</b>	92CR049 <b>63</b>	9470I8 <b>53</b>	94PA426 <b>48</b>	94PB41C <b>50</b>	9514262 <b>214</b>
6503 07 50JG <b>101</b>	850106C <b>181</b>	9243304 <b>121</b>	92CR106 <b>62 132</b>	9470I853 <b>53</b>	94PA42C <b>48</b>	94PB426 <b>50</b>	9514263 <b>214</b>
6503 07 60JG <b>101</b>	8501070 <b>181</b>	9243352 <b>121</b>	92CR10C <b>62</b>	9470I857 <b>53</b>	94PA436 <b>48</b>	94PB42C <b>50</b>	9514264 <b>214</b>
7353 06 00JG <b>102</b>	850107J <b>181</b>	9243354 <b>121</b>	92CR116 <b>62 132</b>	9470I858 <b>53</b>	94PA43C <b>48</b>	94PB436 <b>50</b>	9514302 <b>214</b>
7353 06 00PG <b>102</b>	850107Q <b>181</b>	9243402 <b>121</b>	92CR11C <b>62</b>	9470I8C <b>53</b>	94PA446 <b>48</b>	94PB43C <b>50</b>	9514322 <b>214</b>
7353 07 00JG <b>102</b>	8501080 <b>181</b>	9243404 <b>121</b>	92CR509 <b>120</b>	9470J7 <b>54</b>	94PA44C <b>48</b>	94PB446 <b>50</b>	9514323 <b>214</b>
7353 07 00PG <b>102</b>	850108J <b>181</b>	9243454 <b>121</b>	92CR519 <b>120</b>	9470J753 <b>54</b>	94PA606 <b>16 49</b>	94PB44C <b>50</b>	9514324 <b>214</b>
7703103 <b>56</b>	850108Q <b>181</b>	9243502 <b>121</b>	92IX120 <b>132</b>	9470J757 <b>54</b>	94PA60C <b>16 49</b>	94PB446 <b>50</b>	9514402 <b>214</b>
7703203 <b>56</b>	8501090 <b>181</b>	9243504 <b>121</b>	92IX130 <b>132</b>	9470J758 <b>54</b>	94PA616 <b>16 49</b>	94PB44C <b>50</b>	9514422 <b>214</b>
770401E <b>64</b>	850109J <b>181</b>	9243554 <b>121</b>	92PA20J <b>122</b>	9470J7C <b>54</b>	94PA61C <b>16 49</b>	94PC06 <b>56</b>	9514423 <b>214</b>
770402E <b>64</b>	850109Q <b>181</b>	9243602 <b>121</b>	92PA20P <b>122</b>	9470J8 <b>54</b>	94PA636 <b>16 49</b>	94PC0C <b>56</b>	9514424 <b>214</b>
770411E <b>64</b>	850121C <b>169</b>	9243604 <b>121</b>	92PA40J <b>99</b>	9470J853 <b>54</b>	94PA63C <b>16 49</b>	9501122 <b>219</b>	9514502 <b>214</b>
770412E <b>64</b>	8501230 <b>169</b>	924D30J <b>120</b>	92PA40P <b>99</b>	9470J857 <b>54</b>	94PA646 <b>16 49</b>	9501142 <b>219</b>	9514522 <b>214</b>
770490E <b>64</b>	850123J <b>169</b>	924D30P <b>120</b>	9358206 <b>224</b>	9470J858 <b>54</b>	94PA64C <b>16 49</b>	9501162 <b>219</b>	9514523 <b>214</b>
7704919 <b>64</b>	850123P <b>169</b>	924D40J <b>120</b>	9361082I <b>224</b>	9470J8C <b>54</b>	94PA656 <b>16 49</b>	9502811 <b>222</b>	9514524 <b>214</b>
7705306 <b>57</b>	8501251 <b>169</b>	924D40P <b>120</b>	93AL410 <b>58</b>	9470M713 <b>55</b>	94PA65C <b>16 49</b>		9516252 <b>214</b>

9516302	214	9525016	221	9650016	221	GL112029E	79	GL213120E	72	GL223130E	73	GL370135E	70	GL380220E	71
9516402	214	9525102	215	98IX30Z	135	GL112034E	79	GL213125E	72	GL223135E	73	GL370140E	70	GL380225E	71
9516502	214	9525106	215	99BS011	43 109	GL112050E	79	GL213130E	72	GL223140E	73	GL370150E	70	GL380230E	71
9516523	214	9525152	215	99BS05	41	GL112055E	79	GL213135E	72	GL223150E	73	GL370220E	70	GL380235E	71
9516602	214	9525202	215	99BS06	41 87	GL112520E	79	GL213140E	72	GL223220E	73	GL370225E	70	GL380240E	71
9516623	214	9525212	215	99BS800	109	GL112524E	79	GL213150E	72	GL223225E	73	GL370230E	70	GL380250E	71
9518602	214	9525252	217	99BS820	109	GL112529E	79	GL213220E	72	GL223230E	73	GL370235E	70	GL380320E	71
9518802	214	9525302	219	99BS921	109	GL112534E	79	GL213225E	72	GL223235E	73	GL370240E	70	GL380325E	71
9518972	214	9525402	215	A033306	100	GL112550E	79	GL213230E	72	GL223240E	73	GL370250E	70	GL380330E	71
9520082	218	9525412	215	A033309	100	GL112555E	79	GL213235E	72	GL223250E	73	GL370320E	70	GL380335E	71
9520102	218	9525502	219	A033319	100	GL122520E	79	GL213240E	72	GL223320E	73	GL370325E	70	GL380340E	71
9520122	218	9525506	219	A115019	55 57	GL122524E	79	GL213250E	72	GL223325E	73	GL370330E	70	GL380350E	71
9520142	218	9525542	219	A216134	87	GL122529E	79	GL213320E	72	GL223330E	73	GL370335E	70	GL380420E	71
9520162	218	9525552	219	A225300	216	GL122534E	79	GL213325E	72	GL223335E	73	GL370340E	70	GL380425E	71
9520203	218	9525562	219	A225500	216	GL122550E	79	GL213330E	72	GL223340E	73	GL370350E	70	GL380430E	71
9520213	218	9565016	216	A228300	216	GL122555E	79	GL213335E	72	GL223350E	73	GL370420E	70	GL380435E	71
9520222	218	9565906	216	A228306	216	GL131215E	77	GL213340E	72	GL223420E	73	GL370425E	70	GL380440E	71
9520223	218	95AL496	182	A228500	216	GL131415E	80	GL213350E	72	GL223425E	73	GL370430E	70	GL380450E	71
9520233	218	95AL49C	182	A228506	216	GL150901E	77	GL213420E	72	GL223430E	73	GL370435E	70	GL400100E	74
9520242	218	95PA019	113	A295708	48 50 51	GL150902E	77	GL213425E	72	GL223435E	73	GL370440E	70	GL400200E	74
9520243	218	95PA029	113	A295709	48 50 51	GL151301E	77	GL213430E	72	GL223440E	73	GL370450E	70	GL400300E	74
9521102	218	95PA039	113	A299602	217	GL151302E	77	GL213435E	72	GL223450E	73	GL37P050E	81	GL400400E	74
9521113	218	95PA049	113	B0255410	26 183	GL151801E	77	GL213440E	72	GL250500E	76	GL37P060E	81	GL40P000E	81
9521122	218	95PAC29	120	B025541J	26 183	GL151802E	77	GL213450E	72	GL250600E	76	GL37P070E	81	GL410100E	75
9521142	218	95PAC39	120	B025541Q	26 183	GL15P000E	80	GL21P5100E	81	GL250700E	76	GL37P080E	81	GL410200E	75
9521152	218	95PAF00	47	GES	250	GL170112E	78	GL21P5120E	81	GL251500E	76	GL37P090E	81	GL410300E	75
9521153	218	95PAF76	47	GGD	251	GL1702R12	78	GL21P550E	81	GL260500E	76	GL37P100E	81	GL410400E	75
9521154	218	95PAF7C	47	GGR	250	GL170512E	78	GL21P560E	81	GL261500E	76	GL380120E	71	GL500012E	77
9521183	218	95PAF86	47	GIF	250	GL182001E	79	GL21P570E	81	GL270080E	72	GL380125E	71	GL500016E	77
9521222	218	95PAF8C	47	GIV	251	GL192001E	79	GL21P580E	81	GL3002503	80	GL380130E	71	GL500020E	77
9521223	218	95ZK400	182	GL112020E	79	GL192002E	79	GL21P590E	81	GL370120E	70	GL380135E	71	GL510012E	77
9521224	218	95ZK40J	182	GL112024E	79	GL1P4030E	80	GL223120E	73	GL370125E	70	GL380140E	71	GL510016E	77
9523012	219	95ZK40Q	182			GL1P4040E	80	GL223125E	73	GL370130E	70	GL380150E	71	GL510020E	77

GL6001003	82	J041148	229	J041342	228	J053581	244	J054585	245	J062210	242	J062800	243	J624370	220
GL6003003	82	J041149	229	J041343	228	J053582	244	J054587	245	J062213	242	J062810	243	J624393	220
GL6004003	82	J041158	234	J041344	228	J053583	244	J054589	245	J062215	242	J062820	243	J624394	220
GL6005003	82	J041162	233	J041346	228	J053584	244	J054590	245	J062220	242	J062830	243	J624395	220
GL6006003	82	J041164	236	J041362	232	J053585	244	J054595	245	J062383	242	J062850	243	J624396	220
GL6008003	82	J041165	236	J041363	232	J053586	244	J055191	245	J062400	242	J062860	243	J624397	220
GL6011003	82	J041166	236	J041373	232	J053589	244	J055318	245	J062402	242	J062870	243	J624398	220
GL99BSM0	78	J041181	233	J041375	232	J053590	244	J055501	245	J062405	242	J062880	243	J624399	220
GLA0333	78	J041182	233	J041376	232	J053591	244	J055580	245	J062410	242	J073679	230	S900010	135
GSV	251	J041183	233	J041377	232	J053592	244	J055585	245	J062413	242	J073680	230	S900012	135
H0901W9	224	J041184	236	J041378	232	J053593	244	J055586	245	J062415	242	J073682	230	S900014	135
HOPDL352M	223	J041185	233	J041379	232	J053594	244	J055587	245	J062420	242	J073695	230	S900114	136
HOPDL3J	223	J041188	236	J041381	232	J053595	244	J055589	245	J062510	242	J380002	238	S900118	136
HOPDL3S	223	J041189	236	J041605	241	J053596	244	J055590	245	J062513	242	J380003	232	S900143	126
HOPDM352M	223	J041190	236	J041607	241	J053597	244	J055595	245	J062515	242	J380004	233	S900143Z	126
HOPDM3J	223	J041191	236	J041761	238	J053598	244	J057040	246	J062520	242	J380005	233	S900144	126
HOPDM3S	223	J041192	246	J042100	235	J053599	244	J057111	246	J062542	242	J380009	236	S900144Z	126
HOWS0152M	225	J041195	236	J042101	235	J053630	245	J057201	245 246	J062550	242	J380010	236	S900145	126
HOWS01S	225	J041196	236	J042102	235	J054100	237	J057202	245 246	J062553	242	J380012	236	S900145Z	126
HOWS0452M	225	J041198	236	J042103	235	J054110	237	J062020	243	J062560	242	J380013	236	S900146	126
HOWS04S	225	J041211	238	J042400	241	J054120	237	J062021	242	J062570	242	J571892	230	S900146Z	126
I640 70 0012	133	J041261	233	J043115	239	J054130	237	J062023	243	J062710	242	J571893	230	S900147	126
J041110	238	J041263	234	J043116	239	J054190	246	J062024	243	J062713	242	J571894	230	S900147Z	126
J041115	238	J041267	234	J043118	239	J054191	245	J062025	243	J062720	242	J624070	220	S900148	126
J041118	238	J041272	233	J043650	240	J054200	237	J062026	242	J062733	242	J624090	220	S900148Z	126
J041119	238	J041273	236	J043850	240	J054210	237	J062103	242	J062750	242	J624092	220	S900340	126
J041126	229	J041278	233	J052653	244	J054220	237	J062110	242	J062753	242	J624093	220	S900340Z	126
J041127	229	J041291	234	J052654	244	J054230	237	J062115	242	J062754	242	J624094	220	S900341	126
J041129	229	J041293	234	J053191	244	J054318	245	J062120	242	J062755	242	J624095	220	S900341Z	126
J041135	240	J041294	234	J053318	244	J054501	245	J062170	242	J062760	242	J624096	220	S900342	126
J041145	229	J041296	234	J053500	244	J054502	245	J062173	242	J062763	242	J624097	220	S900342Z	126
J041146	229	J041300	234	J053501	244	J054503	245	J062180	242	J062764	242	J624098	220	S900343	126
J041147	229	J041320	238	J053580	244	J054580	245	J062190	242	J062765	242	J624099	220	S900343Z	126

S900344	126	S901316	131	S902528	135	S904125	127	S907620Z	125	TSB2840000	173	TSC4400100	157	TSC9001GS0	203
S900344Z	126	S901316Z	131	S902530	132	S904125Z	127	S907630	125	TSB2860000	173	TSC6000500	189 193 209	TSC9002D00	199
S900345	126	S901414	130	S902535	132	S904130	127	S907630Z	125	TSB2930000	175			TSC9002DS0	203
S900345Z	126	S901414Z	130	S902540	132	S904130Z	127	S907640	125	TSB2940000	175	TSC6001500	189 193 209	TSC9002G00	199
S900346	126	S901416	130	S902545	132	S904200	128	S907640Z	125	TSB2960000	175	TSC6005000	189 193 209	TSC9002GS0	203
S900346Z	126	S901416Z	130	S902550	132	S904200Z	128	TSB2120000	159	TSB3030000	175			TSC90D1400	201
S900347	126	S901513	131	S902555	132	S904215PB	127	TSB2130000	159	TSB3040000	175	TSC6200100	189	TSC90D1500	201
S900347Z	126	S901513Z	131	S902560	132	S904215Z	127	TSB2140000	159	TSB3060000	175	TSC6200200	189 193	TSC90D2400	201
S900355	126	S901518	131	S902610	132	S904220PB	127	TSB2160000	159	TSB3070000	177	TSC6200300	189 209	TSC90D2500	201
S900355Z	126	S901518Z	131	S902650	132	S904220Z	127	TSB2220000	161	TSB3080000	177	TSC6200400	189 209	TSC90G1400	201
S900414	130	S901525	132	S902660	132	S904225PB	127	TSB2230000	161	TSB309D000	175	TSC6300200	193	TSC90G1500	201
S900414Z	130	S902025	133	S903112Z	134	S904225Z	127	TSB2240000	161	TSB3C00100	171	TSC6300300	193	TSC90G2400	201
S900416	130	S902030	133	S903114Z	134	S904230PB	127	TSB2260000	161	TSB3D00100	171	TSC6300400	193	TSC90G2500	201
S900514	129	S902035	133	S903212Z	134	S904230Z	127	TSB2320000	163	TSB3L0010C	169	TSC6800700	193		
S900514Z	129	S902040	133	S903214Z	134	S904330	127	TSB2330000	163	TSB5D1000	159	TSC7210100	179		
S900528	129	S902110	134	S903516	136	S904330Z	127	TSB2340000	163	TSB7510100	180	TSC7220100	179		
S900528Z	129	S902112	134	S903520	136	S904340	127	TSB2360000	163	TSC1100106	151	TSC7320109	180		
S900614	129	S902114	134	S903610	124	S904340Z	127	TSB2420000	159	TSC1200106	151	TSC7340109	180		
S900614Z	129	S902210	134	S903610Z	124	S904350	127	TSB2430000	159	TSC1500106	151	TSC7420100	180		
S901044	131	S902212	134	S903620	124	S904350Z	127	TSB2440000	159	TSC1600106	151	TSC7520100	180		
S901044Z	131	S902214	134	S903620Z	124	S904360	127	TSB2460000	159	TSC1700106	151	TSC7600100	180		
S901088	131	S902310	135	S903650	124	S904360Z	127	TSB2520000	161	TSC1B00100	153	TSC8001000	209		
S901088Z	131	S902312	135	S903650Z	124	S907015PB	125	TSB2530000	161	TSC1B00200	153	TSC8001100	207		
S901144	130	S902314	135	S904020	128	S907015Z	125	TSB2540000	161	TSC1F00100	153	TSC8001400	207		
S901144Z	130	S902414	133	S904020Z	128	S907020PB	125	TSB2560000	161	TSC1F00200	153	TSC8001500	207		
S901146	130	S902425Z	133	S904100	128	S907020Z	125	TSB2620000	163	TSC1G00100	155	TSC8001600	201 207		
S901146Z	130	S902430Z	133	S904100Z	128	S907021PB	125	TSB2630000	163	TSC1H00100	155	TSC8001700	201 207		
S901244	130	S902435Z	133	S904110	127	S907021Z	125	TSB2640000	163	TSC3A00106	167	TSC9001001	201		
S901244Z	130	S902440Z	133	S904110Z	127	S907025PB	125	TSB2660000	163	TSC3A00206	167	TSC9001009	201		
S901246	130	S902500	132	S904115	127	S907025Z	125	TSB2720000	173	TSC3A0020C	167	TSC9001022	201		
S901246Z	130	S902515	135	S904115Z	127	S907030PB	125	TSB2740000	173	TSC3A00306	167	TSC9001D00	199		
S901314	131	S902520	132	S904120	127	S907030Z	125	TSB2760000	173	TSC4200106	157	TSC9001DS0	203		
S901314Z	131	S902525	132	S904120Z	127	S907620	125	TSB2820000	173	TSC4300106	157	TSC9001G00	199		

## 1- APPLICAZIONE

Le nostre condizioni generali di vendita definite "CGV" costituiscono la base unica della negoziazione commerciale tra Torbel s.r.l., venditrice, denominata "la Società" e ogni persona fisica o giuridica desiderosa di procedere ad un acquisto, denominata qui di seguito "il Cliente". Tutti gli ordini verso la nostra Società comportano sia l'accettazione senza riserve da parte del Cliente delle presenti CGV, sia la rinuncia ad eventuali proprie condizioni di acquisto. Il fatto che la nostra Società non faccia prevalere in un preciso momento una delle presenti condizioni non può essere interpretato come rinuncia a far prevalere successivamente una qualunque delle presenti condizioni. Nell'ipotesi che una qualunque delle CGV si avverasse, parzialmente o totalmente, nulla, inapplicabile o illegale, la validità delle altre disposizioni delle CGV non sarà interessata.

## 2- ORDINI

### 2.1 - Condizione generale

Gli ordini che ci vengono recapitati o indirizzati non ci impegnano fino all'accettazione scritta da parte nostra, sotto forma di conferma d'ordine. Tutti gli ordini registrati dalla nostra società sono fermi e irrevocabili. Essi non possono essere annullati senza il nostro specifico consenso. Gli ordini di importo inferiore a 100 Iva escl. saranno maggiorati di 20 a titolo di spese di gestione da parte della nostra Società.

### 2.2 - Prodotti a catalogo

La quantità ordinata deve corrispondere ai nostri confezionamenti standard o ai loro multipli. Ci riserviamo di non accettare ordini di un numero di pezzi inferiore alle scatole o al confezionamento indicato nel nostro catalogo.

### 2.3 - Fabbricazione speciale

La fabbricazione di alcuni prodotti specifici può giustificare la notifica al Cliente di condizioni particolari per l'accettazione del suo ordine. Questa non potrà in alcun caso essere annullata dopo l'accettazione delle condizioni particolari. La Società si ritiene autorizzata a consegnare prodotti con una tolleranza di quantità del 10%, in più o in meno, che è considerata accettata dal Cliente. A fine vita del prodotto a fabbricazione speciale, il Cliente si impegna ad acquistare lo stock residuo.

## 3- CONDIZIONI FINANZIARIE

### 3.1 - Prezzi

I prezzi riportati sui nostri listini sono esclusi IVA, contributi o tasse esigibili, diritti doganali e spese di consegna. Sono forniti a titolo puramente indicativo e possono essere soggetti a variazioni. I prezzi di vendita saranno confermati tramite conferma d'ordine ad ogni ordine Cliente. La mancata contestazione da parte del Cliente nelle 48 ore da una conferma di listino vale come accettazione del nuovo listino. Il primo ordine di un Cliente è da gestire con pagamento anticipato rispetto alla spedizione dei prodotti. Per il proseguo e salvo clausole particolari, le condizioni di pagamento saranno convenute tra le parti. Ogni fabbricazione speciale è soggetta al pagamento all'ordine. È espressamente convenuto che il Cliente rinunci alla compensazione legale. Il Cliente non può sospendere il pagamento delle fatture sotto alcun pretesto.

### 3.2 - Resa

Gli ordini superiori o uguali a 1.500 (millecinquecento euro) Iva escl. saranno consegnati in porto franco. Fanno eccezione i colli di lunghezza superiore a 3 mt. Per l'export, le spese di spedizione saranno indicate in conferma d'ordine. Per gli altri ordini le spese di trasporto saranno fissate in funzione all'indirizzo di consegna, con un importo minimo di 14 (quattordici euro) Iva escl.

### 3.3 - Ritardo di pagamento

Ogni ritardo o mancato pagamento, totale o parziale, genera a pieno diritto l'applicazione dal 1° giorno di ritardo di:

- Interessi di ritardo calcolati sulla base del tasso di interesse applicato dalla Banca Centrale Europea alla sua più recente operazione di rifinanziamento, maggiorata del 10%.

- Un'indennità forfetaria a copertura delle spese sostenute dalla Società

Le penalità e gli interessi saranno esigibili senza che alcuna formalità sia necessaria.

La nostra Società si riserva il diritto di richiedere delle garanzie di pagamento o di annullare un ordine, anche già confermato, in caso di ritardo di pagamento, di tratta impagata o di elementi che lascino presagire una posizione di rischio sul Cliente.

## 4 - SPEDIZIONI E TRASFERIMENTO DI RISCHIO

I nostri prodotti sono spediti con partenza dai nostri siti di produzione e dai nostri siti logistici. La Società si riserva la libera scelta del trasportatore.

Il trasferimento di rischio al Cliente si effettua al momento del carico dei prodotti sul camion, anche se la spedizione è in porto franco.

## 5 - TRASPORTI

### 5.1 - Consegna

Le tempistiche di consegna vengono comunicate in assoluta buona fede e a titolo indicativo. Nessun ritardo può dare luogo né all'annullamento degli ordini, né al pagamento di una qualunque indennità, penalità o risarcimento di sorta.

La Società non potrà essere ritenuta responsabile di un ritardo di consegna legato al rifiuto della consegna da parte del Cliente. Il Cliente è tenuto a firmare i documenti di trasporto come prova della presentazione del prodotto. Dovrà indicare per iscritto le ragioni del rifiuto della consegna. Il Cliente si farà quindi carico delle spese di giacenza e di riconsegna dei prodotti.

Il sopraggiungere di un caso di forza maggiore (guerra, incidente, incendio, eventi socio-politici, mancati approvvigionamenti, impossibilità a produrre ...) ha per effetto la sospensione dell'esecuzione del contratto e libera la Società dalla sua responsabilità.

### 5.2 - Imballi

Per consegne con imballi speciali, palette fuori misura o casse, questi saranno fatturate al Cliente. Per detti imballi speciali, palette fuori misura o casse, una volta resi verrà emessa regolare nota di credito. Le palette "EUR" devono essere restituite

al trasportatore, in caso di mancata restituzione verranno addebitati 15 Iva escl. per ogni palette.

La Società si riserva il diritto di fatturare imballi specifici.

### 5.3 - Ricezione

Al momento della ricezione, il numero, l'aspetto ed il peso delle palette e/o dei colli ricevuti devono essere controllati. In caso di danni immediatamente visibili il Cliente è tenuto a fare riserve scritte, precise e motivate direttamente sulla lettera di vettura ed indirizzare nelle 72 ore successive una lettera raccomandata A/R al trasportatore. Un duplicato dei documenti sarà indirizzato in copia alla Società. Trascorse le 72 ore, nessun reclamo per merce deteriorata o mancante potrà essere preso in conto.

## 6- RECLAMI

Dopo controllo dettagliato dei prodotti, ogni reclamo dovrà essere formulato per iscritto in una tempistica massima di 10 giorni dalla data di ricezione da parte del Cliente.

Nessun reso sarà accettato previa nostra autorizzazione scritta.

La società si riserva il diritto di adeguare il valore dei prodotti resi in funzione del loro deterioramento e applicare delle spese di riconfezionamento e magazzinaggio.

## 7 - RISERVA DI PROPRIETA'

Le merci consegnate o fatturate dalla Società rimangono di nostra proprietà fino al completo pagamento dell'ammontare da parte del Cliente, che non può quindi rivenderle precedentemente. Durante il periodo di riserva di proprietà a vantaggio della Società, le merci dovranno avere una copertura assicurativa a carico dell'acquirente. In caso di deterioramento delle merci o di smarrimento, le clausole provenienti dalla compagnia assicurativa verranno acquisite, con riserva di ogni tipo di ricorso nei confronti del Cliente. Le merci non pagate dovranno essere immediatamente restituite, su semplice richiesta da parte della Società. Le spese ed i rischi di restituzione saranno a carico del Cliente che si assumerà anche tutti i rischi del trasporto.

## 8 - RESPONSABILITA'

I consigli di posa e di messa in opera non si sostituiscono alle normative professionali e nazionali in vigore ed al rispetto delle regole d'arte. Sono forniti a titolo indicativo e non impegnano in alcun caso la responsabilità della Società. Il Cliente resta colui che decide l'utilizzo del prodotto. La Società apporta la più grande cura nelle sue produzioni e dei controlli permanenti sono effettuati in officina. E' tuttavia di esclusiva responsabilità dell'utilizzatore dei prodotti verificare la loro conformità prima della posa, al fine di evitare ogni tipo di futuro incidente che non sarebbe quindi imputabile alla Società.

Ci riserviamo il diritto, senza preavviso alcuno, di sopprimere qualsiasi prodotto, di apportare modifiche tecniche o tariffarie senza che ci possa essere chiesto alcunché.

## 9 - CLAUSELE RISOLUTORIE

In caso di inadempimento dell'acquirente di un qualunque dei suoi obblighi, e otto giorni dopo l'ingiunzione a mezzo lettera raccomandata con ricevuta di ritorno rimasta in totalità o in parte senza seguito durante questo periodo, il contratto di vendita sarà risolto a pieno diritto e senza altre formalità, se giudicato opportuno dalla Società. La Società potrà richiedere la restituzione dei prodotti in stock e rifiutare ogni altra fornitura al Cliente. In caso di risoluzione di vendita di prodotti oggetto di una fabbricazione speciale, l'acquirente sarà debitore di un'indennità forfetaria pari alla totalità del prezzo riportato sulla o sulle fatture corrispondenti.

## 10 - PROPRIETA' INTELLETTUALE

Tutti i supporti materiali, commerciali, didattici e merchandising (foto, disegni, messe in situazione, cataloghi, listini, leaflets, espositori ecc...) sono di proprietà esclusiva della Società, sola titolare dei diritti di proprietà intellettuale su questi supporti e le devono essere restituiti su sua specifica richiesta. Il Cliente si impegna a non fare nessun uso dei documenti che sia suscettibile di attentare ai diritti della proprietà industriale o intellettuale della Società e si impegna a non divulgarli a terzi. I diritti di proprietà sono riservati per tutti i paesi e nessuna riproduzione, nemmeno parziale, può essere fatta senza preventivo accordo scritto della Società. La messa a disposizione di informazioni e di documentazione tecnica, documenti 3D, schede prodotto, fotografie, video, audio ecc. dovrà essere obbligatoriamente fatta nel rispetto delle clausole dell'autorizzazione all'utilizzo dei media di comunicazione che dovrà essere firmata dal Cliente.

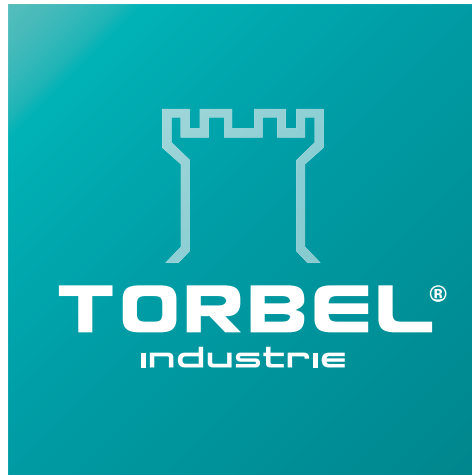
## 11 - GARANZIA

La nostra garanzia è strettamente limitata alla conformità dei prodotti, alle loro specifiche e ad eventuali vizi di fabbricazione, escluse conseguenze dovute ad un impiego inadatto. In caso di forniture difettose, di errori di dimensioni o altro, i nostri obblighi si limitano alla sostituzione pura e semplice degli articoli incriminati, previo rientro presso le nostre strutture per analisi e senza alcuna indennità di sorta. Ogni reclamo deve essere formulato in un tempo di max. di 10 gg. dalla data di scoperta del difetto o del vizio, pena decadenza.

Si ricorda che i procedimenti Cataforesi o Zincatura sono dei trattamenti di protezione. Gli articoli in acciaio, anche se trattati sono a rischio di ossidazione. La garanzia dei nostri prodotti si intende unicamente dopo perizia nei nostri locali. Ogni sopralluogo sul posto comporterà un addebito fatturato minimo di 300 Iva escl. Tolleranze: la denominazione usuale delle sezioni si intende per 1 mm. in meno sulla larghezza, 0,2 mm. in meno sullo spessore, più o meno 5 mm. sulla lunghezza, alla tolleranza di fabbrica dei prodotti siderurgici.

## 12- ATTRIBUZIONE DI COMPETENZA:

In caso di reclami relativi ad una fornitura o al suo pagamento, e qualunque siano le condizioni di vendita e le modalità di pagamento accettate, anche in caso di appello o di più difensori, il tribunale del commercio di Torino sarà il solo competente, il diritto italiano è il solo applicabile.



Tel: +39 011 995 56 12 Fax: +39 011 982 92 63

[www.torbel.it](http://www.torbel.it) - [info@torbel.it](mailto:info@torbel.it)

TORBEL® S.R.L. Sede legale: Via Brandizzo, 121/G - 10088 Volpiano (TO)