



MADE IN ITALY

**SERRATURE
PER SERRAMENTI IN LEGNO**

**LOCKS FOR WOODEN
DOORS**

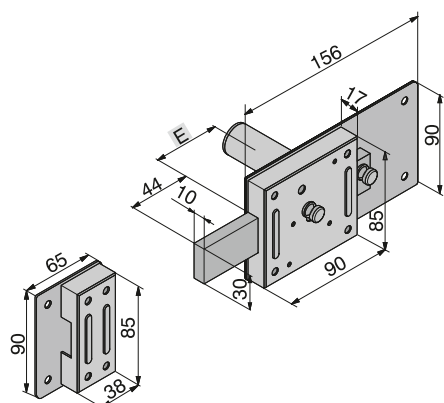



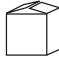
SERRATURE PER SERRAMENTI IN LEGNO

LOCKS FOR WOODEN DOORS



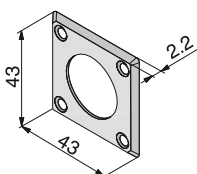
FERROGLIETTO A QUATTRO MANDATE / RIM LOCK FOUR TURNS



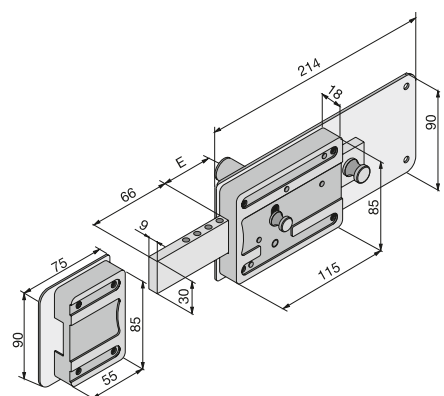
ARTICOLO Article	CILINDRO Cylinder	E			Quantità min. da ordinare
011.45.35.1	Cilindro fisso - Fixed cylinder 35 mm	45	2	30	2
011.45.50.1	Cilindro fisso - Fixed cylinder 50 mm	45	2	30	2
011.45.60.1	Cilindro fisso - Fixed cylinder 60 mm	45	2	30	2
011.45.80.1	Cilindro staccato - Loose cylinder 80 mm	45	1	30	1


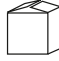
IN DOTAZIONE - Included

Cilindro fisso	Art. 603.00.00.1
Cilindro staccato	Art. 604.00.00.1
Bocchetta	Art. 820.01.00.0
N° 1 Borchia	Art. 800.02.00.1



FERROGLIETTO A SEI MANDATE / RIM LOCK SIX TURNS



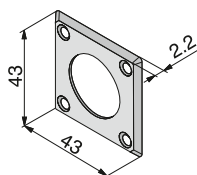
ARTICOLO Article	CILINDRO Cylinder	E			Quantità min. da ordinare
012.50.50.1	Cilindro fisso - Fixed cylinder 50 mm	50	2	24	2
012.50.60.1	Cilindro fisso - Fixed cylinder 60 mm	50	2	24	2
012.60.50.1	Cilindro fisso - Fixed cylinder 50 mm	60	2	24	2
012.60.60.1	Cilindro fisso - Fixed cylinder 60 mm	60	2	24	2
012.50.80.1	Cilindro staccato - Loose cylinder 80 mm	50	1	30	1
012.60.80.1	Cilindro staccato - Loose cylinder 80 mm	60	1	30	1

IN DOTAZIONE - Included

Cilindro fisso	Art. 603.01.00.0
Cilindro staccato	Art. 604.01.00.0
N° 1 Borchia	Art. 800.02.00.0

A RICHIESTA - Not included

Cilindro fisso mm 50	Art. 603.02.00.0
Cilindro fisso mm 60	Art. 603.03.00.0
Cilindro staccato	Art. 604.02.00.0
Chiavi grezze	Art. 503.05.00.1
	Art. 503.05.00.2



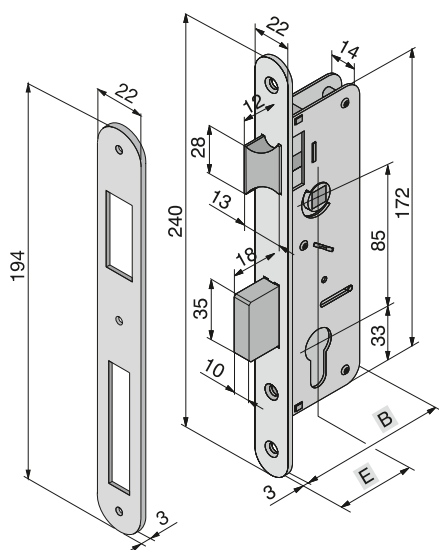
NON SI ESEGUONO IMPIANTI SPECIALI: KA-KAS

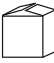
SERRATURE PER SERRAMENTI IN LEGNO

LOCKS FOR WOODEN DOORS



DUE MANDATE E SCROCCO, BORDO ARROTONDATO / TWO TURNS AND LATCH, ROUND FORENDPLATE



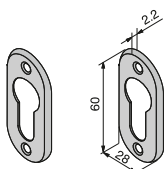
ARTICOLO Article	FINITURA Finish	E	B		Quantità min. da ordinare
014.25.00.0	Acciaio ottonato - <i>Brassed Steel</i>	25	49	30	1
014.30.00.0		30	54	30	1
014.35.00.0		35	59	30	1
014.25.01.0	Acciaio nichelato - <i>Nickeled Steel</i>	25	49	30	6
014.30.01.0		30	54	30	6
014.35.01.0		35	59	30	6

IN DOTAZIONE - Included

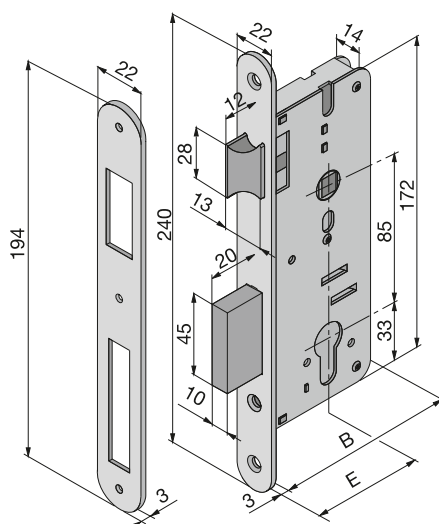
Incontro Art. 830.04
 N° 2 Borchie Art. 800.03

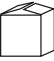
A RICHIESTA - Not included

Cilindro base da mm 60 Art. 700.22.28.0 Leva DIN
 Altri cilindri passanti Art. 700 Leva DIN
 Cilindri predisposti per pomolo Art. 721-735 Leva DIN
 Pomoli Art. 750-751-752
 Incontri Serie 830
 Cilindro con Quadro - 8 mm Art. 740.00.00.0



DUE MANDATE E SCROCCO, BORDO ARROTONDATO / TWO TURNS AND LATCH, ROUND FORENDPLATE



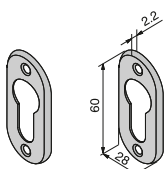
ARTICOLO Article	FINITURA Finish	E	B		Quantità min. da ordinare
014.40.00.0	Acciaio ottonato - <i>Brassed Steel</i>	40	64	30	1
014.45.00.0		45	69	30	1
014.50.00.0		50	74	30	1
014.60.00.0		60	84	30	1
014.70.00.0		70	94	30	1
014.80.00.0		80	104	25	1
014.40.01.0	Acciaio nichelato - <i>Nickeled Steel</i>	40	64	30	6
014.45.01.0		45	69	30	6
014.50.01.0		50	74	30	6
014.60.01.0		60	84	30	6
014.70.01.0		70	94	30	6
014.80.01.0		80	104	25	6

IN DOTAZIONE - Included

Incontro Art. 830.04
 N° 2 Borchie Art. 800.03

A RICHIESTA - Not included

Cilindro base da mm 60 Art. 700.22.28.0 Leva DIN
 Altri cilindri passanti Art. 700 Leva DIN
 Cilindri predisposti per pomolo Art. 721-735 Leva DIN
 Pomoli Art. 750-751-752
 Incontri Serie 830
 Cilindro con Quadro - 8 mm Art. 740.00.00.0

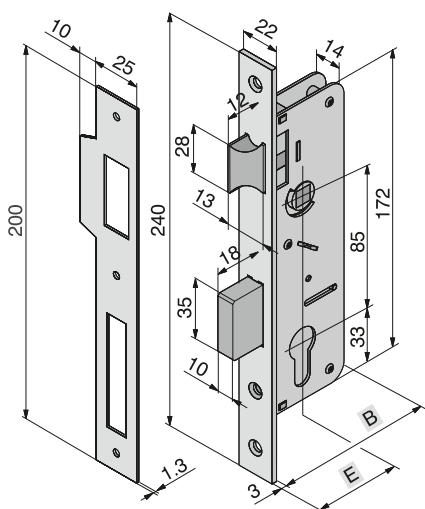


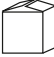
SERRATURE PER SERRAMENTI IN LEGNO

LOCKS FOR WOODEN DOORS



DUE MANDATE E SCROCCO / TWO TURNS AND LATCH



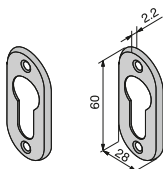
ARTICOLO Article	FINITURA Finish	E	B		Quantità min. da ordinare
015.25.00.0	Acciaio ottonato - <i>Brassed Steel</i>	25	49	30	1
015.30.00.0		30	54	30	1
015.35.00.0		35	59	30	1
015.25.01.0	Acciaio nichelato - <i>Nickel Steel</i>	25	49	30	6
015.30.01.0		30	54	30	6
015.35.01.0		35	59	30	6

IN DOTAZIONE - *Included*

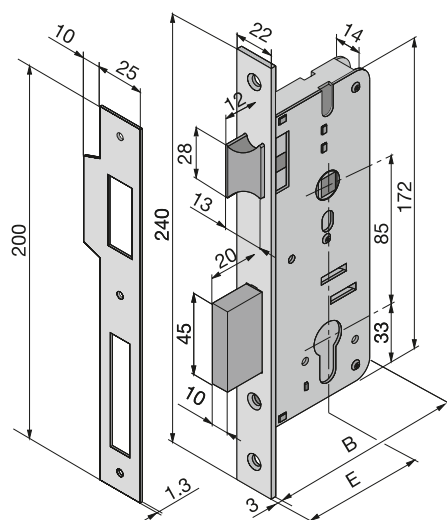
Incontro Art. 830.01
 N° 2 Borchie Art. 800.03

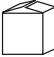
A RICHIESTA - *Not included*

Cilindro base da mm 60 Art. 700.22.28.0 Leva DIN
 Altri cilindri passanti Art. 700 Leva DIN
 Cilindri predisposti per pomolo Art. 721-735 Leva DIN
 Pomoli Art. 750-751-752
 Incontri Serie 830
 Cilindro con Quadro - 8 mm Art. 740.00.00.0



DUE MANDATE E SCROCCO / TWO TURNS AND LATCH



ARTICOLO Article	FINITURA Finish	E	B		Quantità min. da ordinare
015.40.00.0	Acciaio ottonato - <i>Brassed Steel</i>	40	64	30	1
015.45.00.0		45	69	30	1
015.50.00.0		50	74	30	1
015.60.00.0		60	84	30	1
015.70.00.0		70	94	30	1
015.80.00.0		80	104	25	1
015.40.01.0	Acciaio nichelato - <i>Nickel Steel</i>	40	64	30	6
015.45.01.0		45	69	30	6
015.50.01.0		50	74	30	6
015.60.01.0		60	84	30	6
015.70.01.0		70	94	30	6
015.80.01.0		80	104	25	6

ALTRE FINITURE - *Other finishes*

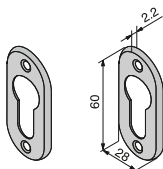
015.--.21.0	Frontale, catenaccio e scrocco in ottone lucido - <i>Polish Brass</i>	200
015.--.23.0	Frontale, catenaccio e scrocco in ottone cromato lucido - <i>Chrome Brass Polish</i>	200
015.--.25.0	Frontale, catenaccio e scrocco in ottone cromato satinato - <i>Satin Chrome Brass</i>	200

IN DOTAZIONE - *Included*

Incontro Art. 830.01
 N° 2 Borchie Art. 800.03

A RICHIESTA - *Not included*

Cilindro base da mm 60 Art. 700.22.28.0 Leva DIN
 Altri cilindri passanti Art. 700 Leva DIN
 Cilindri predisposti per pomolo Art. 721-735 Leva DIN
 Pomoli Art. 750-751-752
 Incontri Serie 830
 Cilindro con Quadro - 8 mm Art. 740.00.00.0

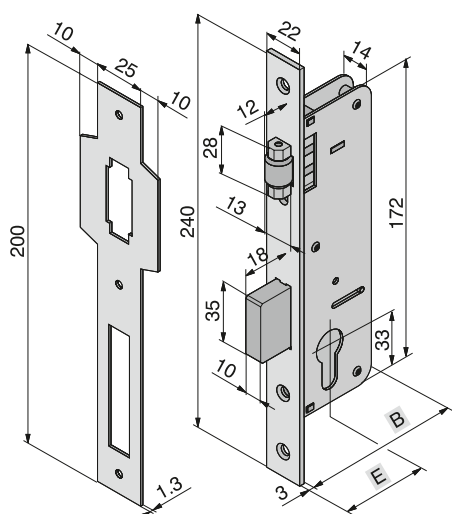


SERRATURE PER SERRAMENTI IN LEGNO

LOCKS FOR WOODEN DOORS



DUE MANDATE E RULLO REGOLABILE / TWO TURNS AND ADJUSTABLE ROLLER



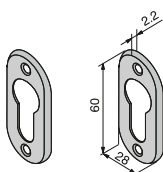
ARTICOLO Article	FINITURA Finish	E	B		Quantità min. da ordinare
016.25.00.0	Acciaio ottonato - <i>Brassed Steel</i>	25	49	30	1
016.30.00.0		30	54	30	1
016.35.00.0		35	59	30	1
016.25.01.0	Acciaio nichelato - <i>Nickel Steel</i>	25	49	30	6
016.30.01.0		30	54	30	6
016.35.01.0		35	59	30	6

IN DOTAZIONE - Included

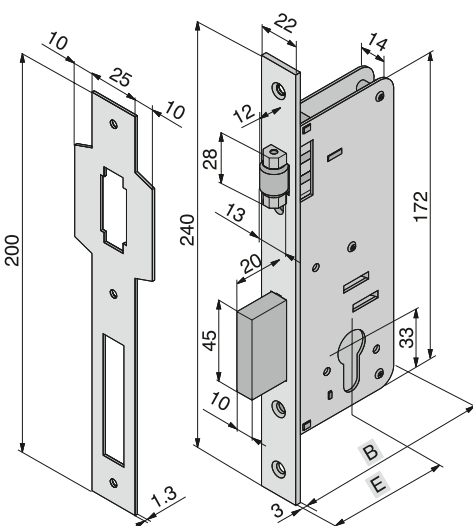
Incontro Art. 830.05
 N° 2 Borchie Art. 800.03

A RICHIESTA - Not included

Cilindro base da mm 60 Art. 700.22.28.0 Leva DIN
 Altri cilindri passanti Art. 700 Leva DIN
 Cilindri predisposti per pomolo Art. 721-735 Leva DIN
 Pomoli Art. 750-751-752
 Incontri Serie 830
 Cilindro con Quadro - 8 mm Art. 740.00.00.0



DUE MANDATE E RULLO REGOLABILE / TWO TURNS AND ADJUSTABLE ROLLER



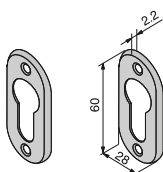
ARTICOLO Article	FINITURA Finish	E	B		Quantità min. da ordinare
016.40.00.0	Acciaio ottonato - <i>Brassed Steel</i>	40	64	30	1
016.45.00.0		45	69	30	1
016.50.00.0		50	74	30	1
016.60.00.0		60	84	30	1
016.70.00.0		70	94	30	1
016.80.00.0		80	104	25	1
016.40.01.0	Acciaio nichelato - <i>Nickel Steel</i>	40	64	30	6
016.45.01.0		45	69	30	6
016.50.01.0		50	74	30	6
016.60.01.0		60	84	30	6
016.70.01.0		70	94	30	6
016.80.01.0		80	104	25	6

IN DOTAZIONE - Included

Incontro Art. 830.05
 N° 2 Borchie Art. 800.03

A RICHIESTA - Not included

Cilindro base da mm 60 Art. 700.22.28.0 Leva DIN
 Altri cilindri passanti Art. 700 Leva DIN
 Cilindri predisposti per pomolo Art. 721-735 Leva DIN
 Pomoli Art. 750-751-752
 Incontri Serie 830
 Cilindro con Quadro - 8 mm Art. 740.00.00.0

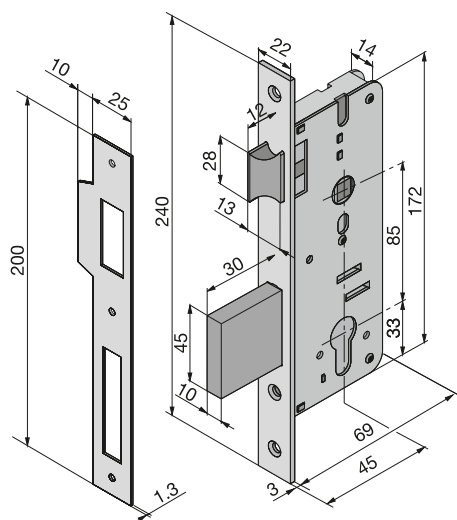


SERRATURE PER SERRAMENTI IN LEGNO

LOCKS FOR WOODEN DOORS



TRE MANDATE E SCROCCO / THREE TURNS AND LATCH



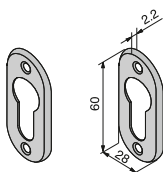
ARTICOLO Article	FINITURA Finish	E		Quantità min. da ordinare
018.45.00.0	Acciaio ottonato - <i>Brassed Steel</i>	45	30	12

IN DOTAZIONE - *Included*

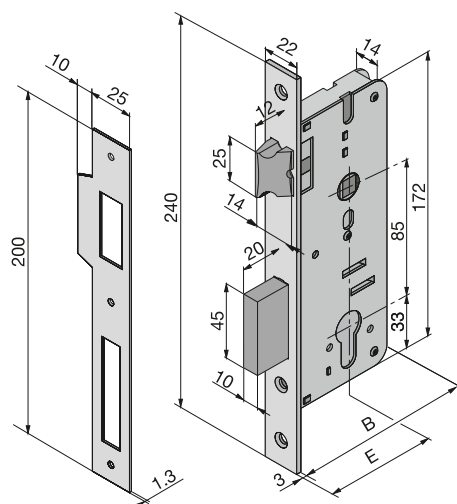
Incontro Art. 830.01.00.0
 N° 2 Borchie Art. 800.03.00.0

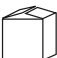
A RICHIESTA - *Not included*

Cilindro base da mm 60 Art. 700.22.28.0 Leva DIN
 Altri cilindri passanti Art. 700 Leva DIN
 Cilindri predisposti per pomolo Art. 721-735 Leva DIN
 Pomoli Art. 750-751-752
 Incontri Serie 830
 Cilindro con Quadro - 8 mm Art. 740.00.00.0



DUE MANDATE E SCROCCO CONVESSO / TWO TURNS AND CONVEX LATCH



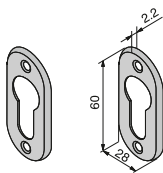
ARTICOLO Article	FINITURA Finish	E	B		Quantità min. da ordinare
019.45.00.0	Acciaio ottonato - <i>Brassed Steel</i>	45	69	30	12
019.50.00.0		50	74	30	12
019.60.00.0		60	84	30	12
019.45.01.0	Acciaio nichelato - <i>Nickeled Steel</i>	45	69	30	12
019.50.01.0		50	74	30	12
019.60.01.0		60	84	30	12

IN DOTAZIONE - *Included*

Incontro Art. 830.01
 N° 2 Borchie Art. 800.03

A RICHIESTA - *Not included*

Cilindro base da mm 60 Art. 700.22.28.0 Leva DIN
 Altri cilindri passanti Art. 700 Leva DIN
 Cilindri predisposti per pomolo Art. 721-735 Leva DIN
 Pomoli Art. 750-751-752
 Incontri Serie 830
 Cilindro con Quadro - 8 mm Art. 740.00.00.0

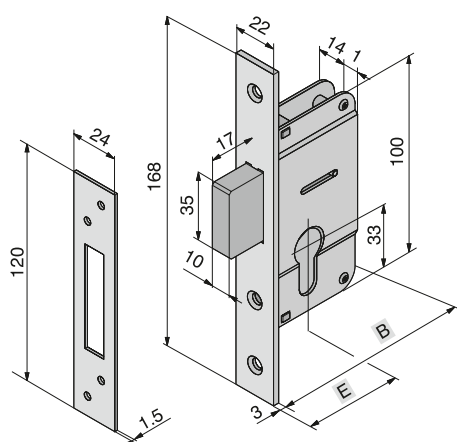



SERRATURE PER SERRAMENTI IN LEGNO

LOCKS FOR WOODEN DOORS



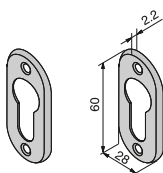
UNA MANDATA MAGGIORATA mm 17 / ONE LONGER TURN mm 17



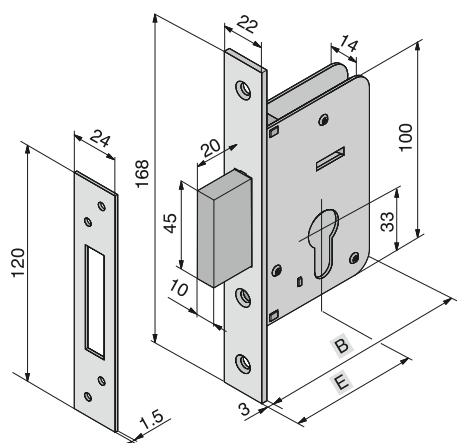
ARTICOLO Article	FINITURA Finish	E	B		Quantità min. da ordinare
020.25.00.0	Acciaio ottonato - <i>Brassed Steel</i>	25	37	50	1
020.30.00.0		30	42	50	1
020.35.00.0		35	47	50	1

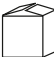
IN DOTAZIONE - Included
 Incontro Art. 830.06.00.0
 N° 2 Borchie Art. 800.03.00.0

A RICHIESTA - Not included
 Cilindro base da mm 60 Art. 700.22.28.0 Leva DIN
 Altri cilindri passanti Art. 700 Leva DIN
 Cilindri predisposti per pomolo Art. 721-735 Leva DIN
 Pomoli Art. 750-751-752



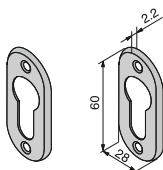
DUE MANDATE / TWO TURNS



ARTICOLO Article	FINITURA Finish	E	B		Quantità min. da ordinare
020.40.00.0	Acciaio ottonato - <i>Brassed Steel</i>	40	64	50	1
020.45.00.0		45	69	50	1
020.50.00.0		50	74	50	1
020.60.00.0		60	84	50	1
020.70.00.0		70	94	30	1
020.80.00.0		80	104	30	1

IN DOTAZIONE - Included
 Incontro Art. 830.06.00.0
 N° 2 Borchie Art. 800.03.00.0

A RICHIESTA - Not included
 Cilindro base da mm 60 Art. 700.22.28.0 Leva DIN
 Altri cilindri passanti Art. 700 Leva DIN
 Cilindri predisposti per pomolo Art. 721-735 Leva DIN
 Pomoli Art. 750-751-752

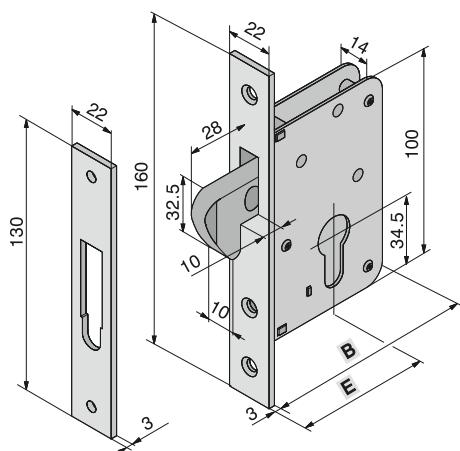


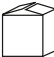
SERRATURE PER SERRAMENTI IN LEGNO

LOCKS FOR WOODEN DOORS



CHIUSURA A GANCIO / HOOK DEADBOLT



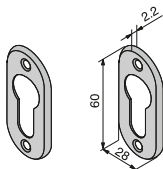
ARTICOLO Article	FINITURA Finish	E	B		Quantità min. da ordinare
025.30.00.0	Acciaio ottonato - <i>Brassed Steel</i>	30	54	50	1
025.40.00.0		40	64	50	1
025.50.00.0		50	74	30	1
025.60.00.0		60	84	30	1
025.70.00.0		70	94	30	1
025.80.00.0		80	104	30	1

IN DOTAZIONE - Included

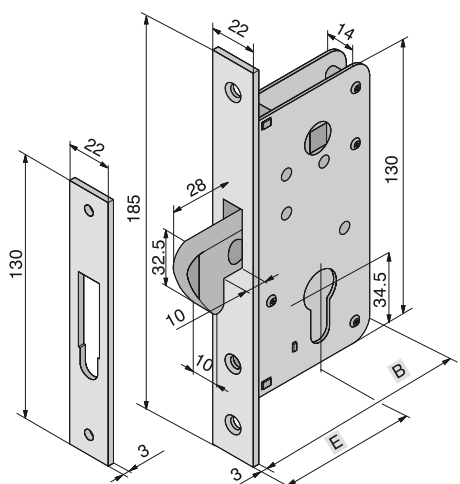
Incontro Art. 830.07.00.0
 N° 2 Borchie Art. 800.03.00.0


A RICHIESTA - Not included

Cilindro base da mm 60 Art. 700.22.28.0 Leva DIN
 Cilindro base da mm 60 Art. 700.22.28.0 Leva DIN
 Altri cilindri passanti Art. 700 Leva DIN
 Cilindri predisposti per pomolo Art. 721-735 Leva DIN
 Pomoli Art. 750-751-752



CHIUSURA A GANCIO E QUADRO MANIGLIA / HOOK DEADBOLT AND HANDLE SQUARE



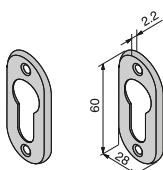
ARTICOLO Article	FINITURA Finish	E	B		Quantità min. da ordinare
026.30.00.0	Acciaio ottonato - <i>Brassed Steel</i>	30	54	50	1
026.40.00.0		40	64	50	1
026.50.00.0		50	74	30	1
026.60.00.0		60	84	30	1
026.70.00.0		70	94	30	1
026.80.00.0		80	104	30	1

IN DOTAZIONE - Included

Incontro Art. 830.07.00.0
 N° 2 Borchie Art. 800.03.00.0

A RICHIESTA - Not included

Cilindro base da mm 60 Art. 700.22.28.0 Leva DIN
 Altri cilindri passanti Art. 700 Leva DIN
 Cilindri predisposti per pomolo Art. 721-735 Leva DIN
 Pomoli Art. 750-751-752

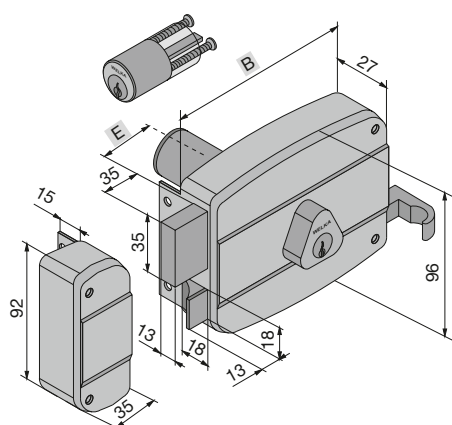


SERRATURE PER SERRAMENTI IN LEGNO

LOCKS FOR WOODEN DOORS



CATENACCIO E SCROCCO TRE MANDATE / DEADBOLT AND LATCH THREE TURNS



ARTICOLO Article	FINITURA Finish	E	B		Quantità min. da ordinare
030.60.52.1	Mano Dx - Verniciata nera	60	120	15	1
030.70.52.1	Right hand - Black Painted Finish	70	140	15	1
030.60.52.2	Mano Sx - Verniciata nera	60	120	15	1
030.70.52.2	Left hand - Black Painted Finish	70	140	15	1

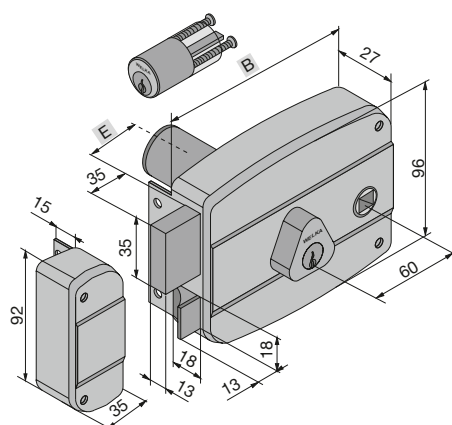
IN DOTAZIONE - Included

Cilindro fisso - 52 mm Art. 609.05.00.0
 Bocchetta Art. 820.08.00.1 Dx
 Art. 820.08.00.2 Sx

CILINDRO FISSO - Fixed cylinder

CATENACCIO E SCROCCO CON QUADRO MANIGLIA 3 MANDATE

DEADBOLT AND LATCH WITH HANDLE SQUARE THREE TURNS



ARTICOLO Article	FINITURA Finish	E	B		Quantità min. da ordinare
031.60.52.1	Mano Dx - Verniciata nera	60	140	15	1
031.60.52.2	Mano Sx - Verniciata nera	60	140	15	1
	Left hand - Black Painted Finish				

IN DOTAZIONE - Included

Cilindro fisso - 52 mm Art. 609.05.00.0
 Bocchetta Art. 820.08.00.1 Dx
 Art. 820.08.00.2 Sx

CILINDRO FISSO - Fixed cylinder

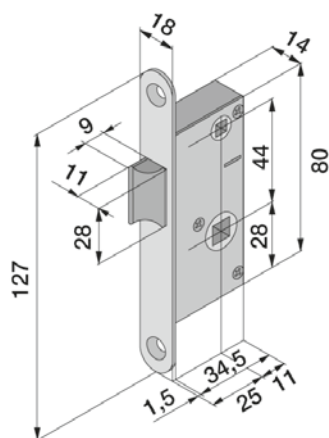
SERRATURE PER SERRAMENTI IN LEGNO

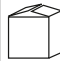
LOCKS FOR WOODEN DOORS



SCROCCO REVERSIBILE, QUADRO MANIGLIA E DISPOSITIVO DI BLOCCO DELLO SCROCCO

REVERSIBLE LATCH, HANDLE SQUARE AND LATCH LOCKING DEVICE

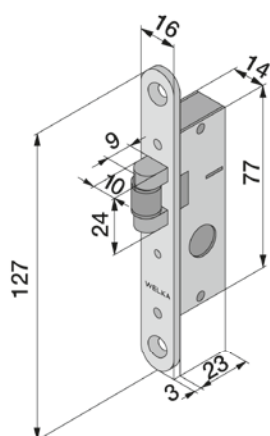


ARTICOLO Article	FINITURA Finish	E		Quantità min. da ordinare
113.25.03.0	F.le Cromato Lucido - <i>Polish chrome</i>	25	100	1
113.25.04.0	F.le Verniciato Nero - <i>Black painted</i>	25	100	1
113.25.05.0	F.le Verniciato Grigio - <i>Grey painted</i>	25	100	1
113.25.07.0	F.le Oro Lucido - <i>Polish brass</i>	25	100	1

FRONTALE BORDO TONDO LARGHEZZA 18 mm
ROUND FRONTPLATE WIDTH 18 mm



RULLO REGOLABILE IN NYLON / ADJUSTABLE NYLON ROLLER



ARTICOLO Article	FINITURA Finish	E		Quantità min. da ordinare
114.15.01.01	Acciaio nichelato - <i>Nickel Steel</i>	15	100	1

FRONTALE BORDO TONDO LARGHEZZA 16 mm
ROUND FRONTPLATE WIDTH 16 mm

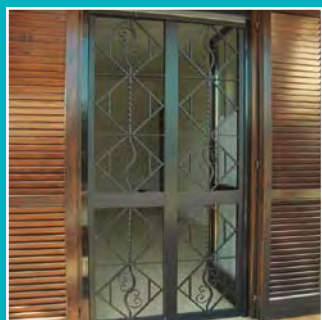




MADE IN ITALY

**SERRATURE
PER SERRAMENTI IN FERRO**

LOCKS FOR STEEL DOORS

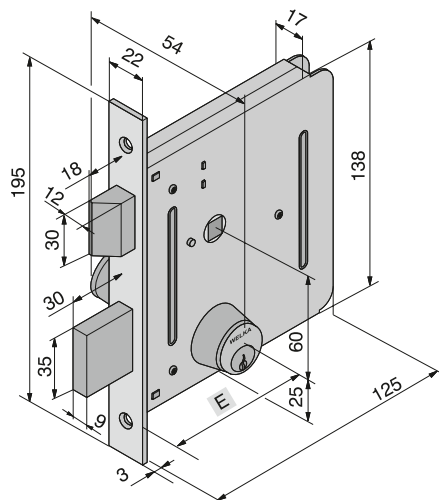


SERRATURE PER SERRAMENTI IN FERRO

LOCKS FOR STEEL DOORS



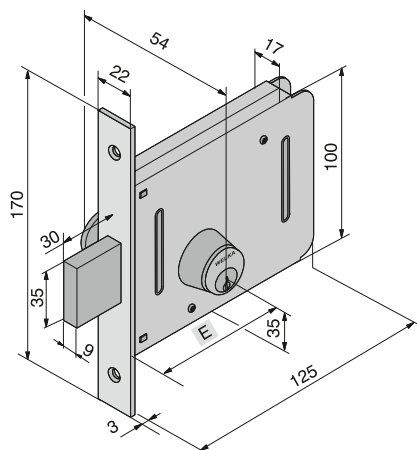
DUE MANDATE E SCROCCO / TWO TURNS AND LATCH



ARTICOLO Article	FINITURA Finish	E			Quantità min. da ordinare
050.50.00.0	Acciaio zincato - <i>Zink steel</i>	50	1	16	1

IN DOTAZIONE - Included
 Cilindro fisso Art. 605.00.00.1

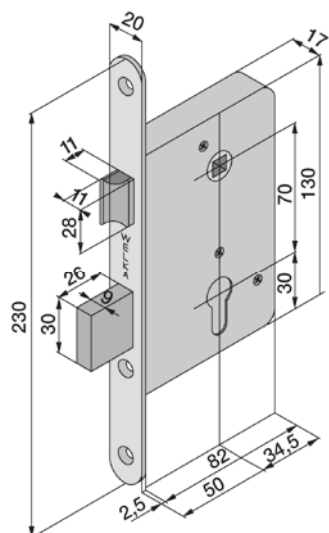
DUE MANDATE / TWO TURNS



ARTICOLO Article	FINITURA Finish	E			Quantità min. da ordinare
051.50.00.0	Acciaio zincato - <i>Zink steel</i>	50	2	32	1

IN DOTAZIONE - Included
 Cilindro fisso Art. 605.00.00.1

DUE MANDATE E SCROCCO / TWO TURNS AND LATCH



ARTICOLO Article	FINITURA Finish	E			Quantità min. da ordinare
052.50.10.0	Acciaio inox bordo tondo <i>Stainless steel round frontplate</i>	50	1	30	1

A RICHIESTA - Not included
 Cilindro base da 54 mm Art. 700.22.22.1
 Leva DIN

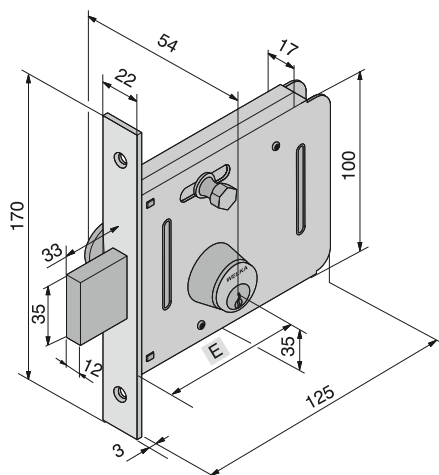


SERRATURE PER SERRAMENTI IN FERRO

LOCKS FOR STEEL DOORS



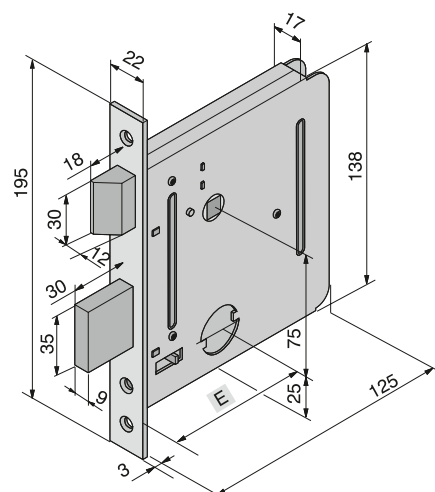
SCROCCO A UNA MANDATA E MEZZA, POMOLINO SVITABILE / LATCH WITH ONE TURN AND HALF, KNOB



ARTICOLO Article	FINITURA Finish	E			Quantità min. da ordinare
053.50.00.0	Acciaio zincato - <i>Zink steel</i>	50	2	32	1

IN DOTAZIONE - Included
 Cilindro fisso Art. 605.00.00.1

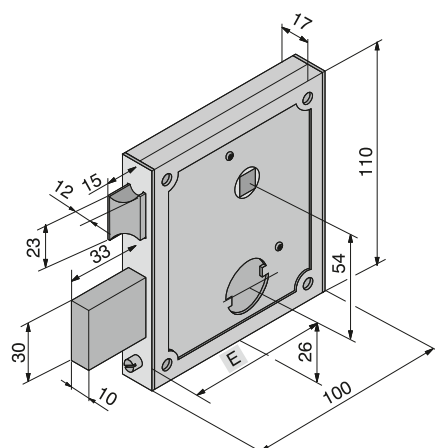
DUE MANDATE E SCROCCO / TWO TURNS AND LATCH



ARTICOLO Article	FINITURA Finish	E			Quantità min. da ordinare
054.50.00.0	Acciaio zincato - <i>Zink steel</i>	50	1	30	1

A RICHIESTA - Not included
 Cilindro base da 54 mm Art. 608.22.22.0
 Altri cilindri passanti Art. 608

TRE MANDATE E SCROCCO / THREE TURNS AND LATCH



ARTICOLO Article	FINITURA Finish	E			Quantità min. da ordinare
055.55.00.0	Acciaio zincato - <i>Zink steel</i>	55	1	30	1

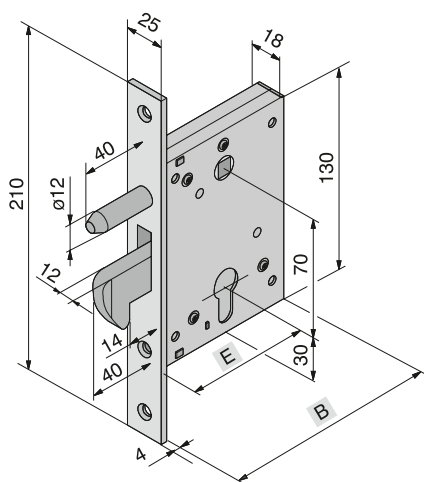
A RICHIESTA - Not included
 Cilindro base da 54 mm Art. 608.22.22.0
 Altri cilindri passanti Art. 608

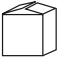
SERRATURE PER SERRAMENTI IN FERRO

LOCKS FOR STEEL DOORS



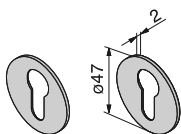
DA INFILARE A GANCIO / MORTICE LOCK WITH HOOK



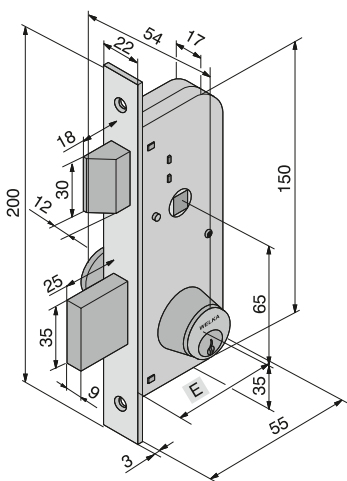
ARTICOLO Article	FINITURA Finish	E	B		Quantità min. da ordinare
057.50.00.0	Acciaio zincato - <i>Zink steel</i>	50	95	30	1
057.60.00.0		60	105	30	1
057.70.00.0		70	115	30	1
057.80.00.0		80	125	30	1


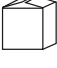
IN DOTAZIONE - Included
N. 2 Borchie Art. 800.06.00.0

A RICHIESTA - Not included
Cilindro base da 54 mm Art. 700.22.22.0 Leva DIN
Altri cilindri passanti Art. 700 Leva DIN



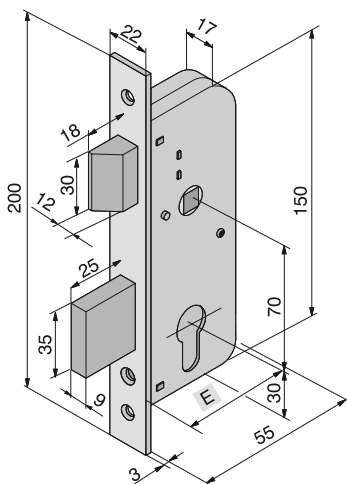
DUE MANDATE E SCROCCO / TWO TURNS AND LATCH


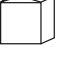


ARTICOLO Article	FINITURA Finish	E			Quantità min. da ordinare
060.30.00.0	Acciaio zincato, Lungh. catenaccio 25 mm <i>Zink steel, Lenght 25 mm</i>	30	1	30	1
060.30.40.0	Acciaio zincato, Lungh. catenaccio 65 mm <i>Zink steel, Lenght 65 mm</i>	30	2	30	6

IN DOTAZIONE - Included
Cilindro fisso Art. 605.00.00.1

DUE MANDATE E SCROCCO / TWO TURNS AND LATCH



ARTICOLO Article	FINITURA Finish	E			Quantità min. da ordinare
061.30.00.0	Acciaio zincato, Lungh. catenaccio 25 mm <i>Zink steel, Lenght 25 mm</i>	30	1	50	1
061.30.40.0	Acciaio zincato, Lungh. catenaccio 65 mm <i>Zink steel, Lenght 65 mm</i>	30	2	30	6

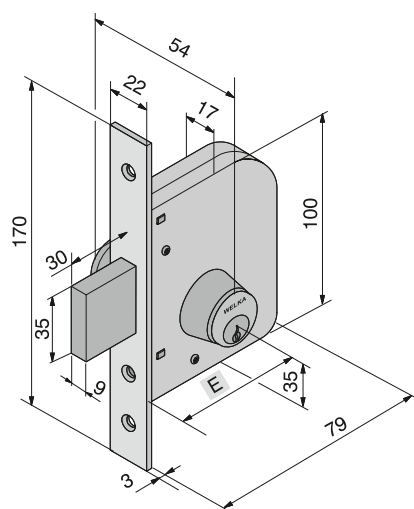
A RICHIESTA - Not included
Cilindro base da 54 mm Art. 700.22.22.0 Leva DIN
Altri cilindri passanti Art. 700 Leva DIN

SERRATURE PER SERRAMENTI IN FERRO

LOCKS FOR STEEL DOORS



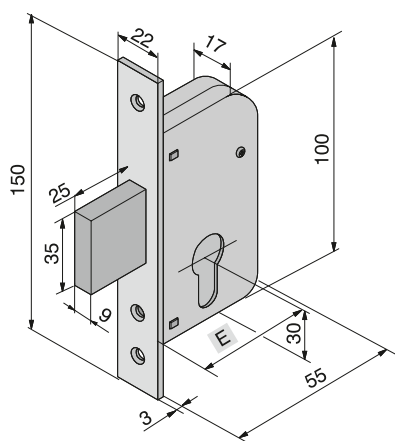
DUE MANDATE / TWO TURNS



ARTICOLO Article	FINITURA Finish	E			Quantità min. da ordinare
062.45.00.0	Acciaio zincato, Lungh. catenaccio 30 mm Zink steel, Lenght 30 mm	45	1	30	1
062.45.40.0	Acciaio zincato, Lungh. catenaccio 70 mm Zink steel, Lenght 70 mm	45	2	32	6

IN DOTAZIONE - Included
 Cilindro fisso Art. 605.00.00.1

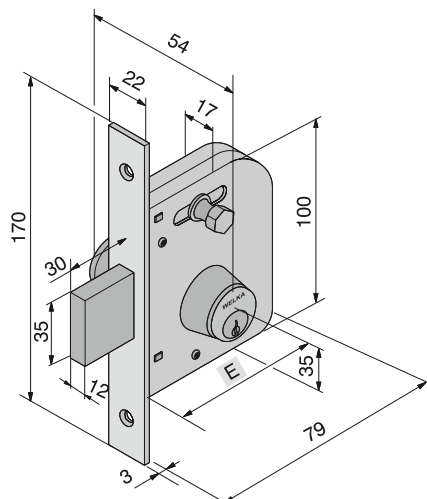
DUE MANDATE / TWO TURNS



ARTICOLO Article	FINITURA Finish	E			Quantità min. da ordinare
063.30.00.0	Acciaio zincato, Lungh. catenaccio 25 mm Zink steel, Lenght 25 mm	30	1	50	1
063.30.40.0	Acciaio zincato, Lungh. catenaccio 65 mm Zink steel, Lenght 65 mm	30	1	50	6

A RICHIESTA - Not included
 Cilindro base da 54 mm Art. 700.22.22.0 Leva DIN
 Altri cilindri passanti Art. 700 Leva DIN

UNA MANDATA E MEZZA, POMOLINO SVITABILE / ONE AND HALF TURN, KNOB



ARTICOLO Article	FINITURA Finish	E			Quantità min. da ordinare
065.45.00.0	Acciaio zincato, Lungh. catenaccio 30 mm Zink steel, Lenght 30 mm	45	1	30	1
065.45.40.0	Acciaio zincato, Lungh. catenaccio 70 mm Zink steel, Lenght 70 mm	45	2	32	6

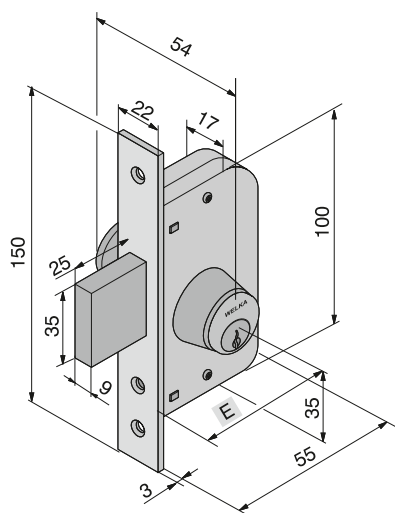
IN DOTAZIONE - Included
 Cilindro fisso Art. 605.00.00.1



SERRATURE PER SERRAMENTI IN FERRO

LOCKS FOR STEEL DOORS



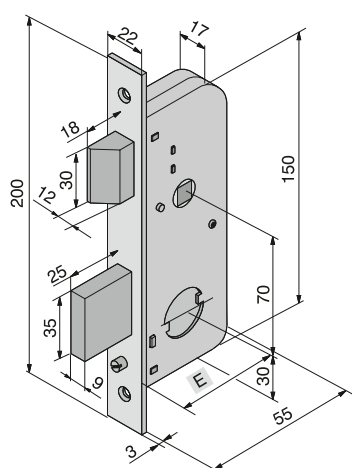
DUE MANDATE / TWO TURNS





ARTICOLO Article	FINITURA Finish	E			Quantità min. da ordinare
066.30.00.0	Acciaio zincato, Lungh. catenaccio 25 mm Zink steel, Lenght 25 mm	30	1	30	1
066.30.40.0	Acciaio zincato, Lungh. catenaccio 65 mm Zink steel, Lenght 65 mm	30	1	30	6

IN DOTAZIONE - Included
 Cilindro fisso Art. 605.00.00.1

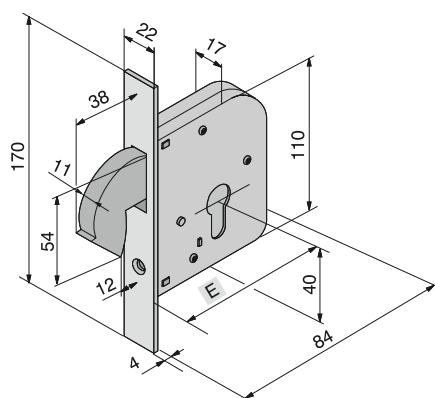
DUE MANDATE E SCROCCO / TWO TURNS AND LATCH



ARTICOLO Article	FINITURA Finish	E			Quantità min. da ordinare
067.30.00.0	Acciaio zincato, Lungh. catenaccio 25 mm Zink steel, Lenght 25 mm	30	1	50	1
067.30.40.0	Acciaio zincato, Lungh. catenaccio 65 mm Zink steel, Lenght 65 mm	30	1	30	6

A RICHIESTA - Not included
 Cilindro base da 54 mm Art. 607.22.22.0
 Altri cilindri passanti Art. 607

DA INFILARE A GANCIO RIENTRANTE / MORTICE LOCK WITH RE-ENTERING HOOK



ARTICOLO Article	FINITURA Finish	E			Quantità min. da ordinare
068.50.00.0	Acciaio zincato - Zink steel	50	1	50	1

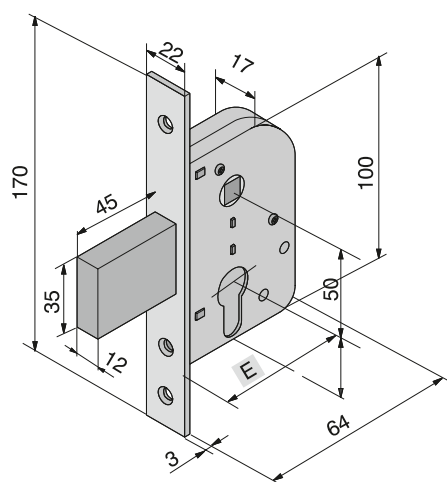
A RICHIESTA - Not included
 Cilindro base da 54 mm Art. 700.22.22.0 Leva DIN
 Altri cilindri passanti Art. 700 Leva DIN
 Borchie Art. 800.06.00.0
 Art. 805.09.00.0

SERRATURE PER SERRAMENTI IN FERRO

LOCKS FOR STEEL DOORS



SCROCCO CON DISPOSITIVO DI BLOCCAGGIO / LATCH WITH DEADLOCKING DEVICE

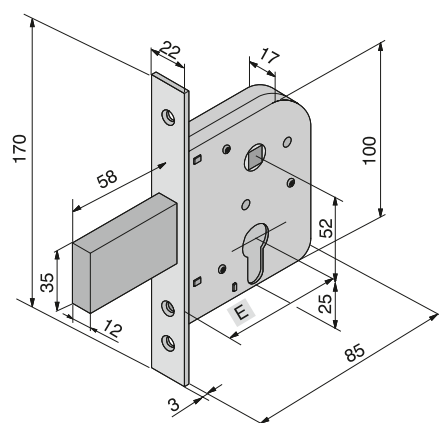


ARTICOLO Article	FINITURA Finish	E			Quantità min. da ordinare
069.30.00.0	Acciaio zincato - <i>Zink steel</i>	30	1	30	1

A RICHIESTA - Not included

Cilindro base da 54 mm Art. 700.22.22.0 Leva DIN
 Altri cilindri passanti Art. 700 Leva DIN
 Borchie Art. 800.06.00.0
 Art. 805.09.00.0

SCROCCO, UNA MANDATA E MEZZA / LATCH, ONE TURN AND HALF

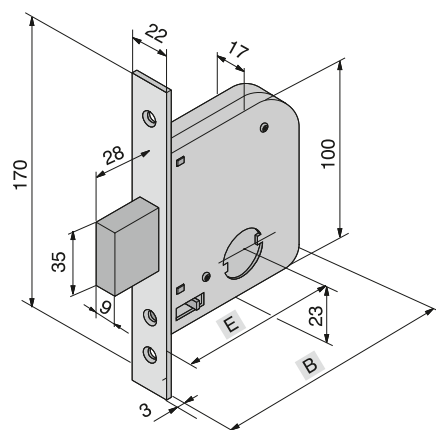


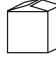
ARTICOLO Article	FINITURA Finish	E			Quantità min. da ordinare
070.50.00.0	Acciaio zincato - <i>Zink steel</i>	50	1	30	1

A RICHIESTA - Not included

Cilindro base da 54 mm Art. 700.22.22.0 Leva DIN
 Altri cilindri passanti Art. 700 Leva DIN
 Borchie Art. 800.06.00.0
 Art. 805.09.00.0

DUE MANDATE / TWO TURNS



ARTICOLO Article	FINITURA Finish	E	B		Quantità min. da ordinare
071.45.00.0	Acciaio zincato, Lungh. catenaccio 28 mm <i>Zink steel, Lenght 28 mm</i>	45	79	50	1
071.45.40.0	Acciaio zincato, Lungh. catenaccio 68 mm <i>Zink steel, Lenght 68 mm</i>	45	79	30	1

A RICHIESTA - Not included

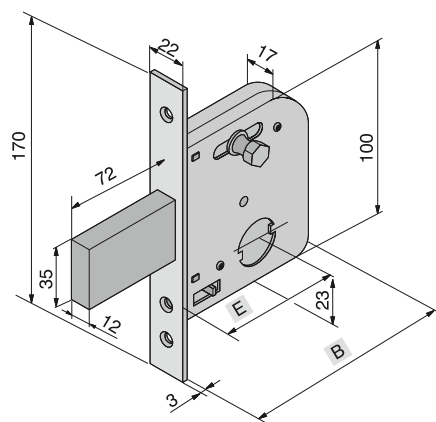
Cilindro base da 54 mm Art. 608.22.22.0
 Altri cilindri passanti Art. 608

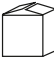
SERRATURE PER SERRAMENTI IN FERRO

LOCKS FOR STEEL DOORS



SCROCCO, UNA MANDATA E MEZZA, POMOLINO SVITABILE / LATCH, ONE TURN AND HALF, WITH KNOB

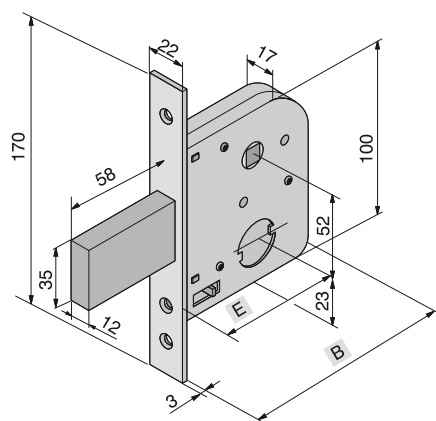


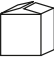
ARTICOLO Article	FINITURA Finish	E	B		Quantità min. da ordinare
073.45.00.0	Acciaio zincato, Lungh. catenaccio 32 mm	45	79	30	1
073.50.00.0	Zink steel, Length 32 mm	50	84	30	1
073.45.40.0	Acciaio zincato, Lungh. catenaccio 72 mm	45	79	30	1
073.50.40.0	Zink steel, Length 72 mm	50	84	30	1

A RICHIESTA - Not included

Cilindro base da 54 mm Art. 608.22.22.0
 Altri cilindri passanti Art. 608

SCROCCO UNA MANDATA E MEZZA / LATCH, ONE TURN AND HALF



ARTICOLO Article	FINITURA Finish	E	B		Quantità min. da ordinare
075.45.00.0	Acciaio zincato - Zink steel	45	79	30	1
075.50.00.0		50	84	30	1

A RICHIESTA - Not included

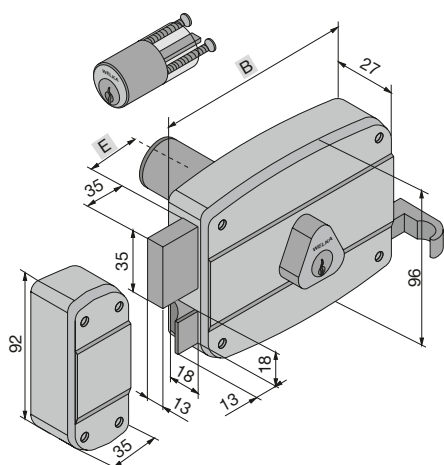
Cilindro base da 54 mm Art. 608.22.22.0
 Altri cilindri passanti Art. 608

SERRATURE PER SERRAMENTI IN FERRO

LOCKS FOR STEEL DOORS



DA APPLICARE, CATENACCIO E SCROCCO, SENZA ALETTA / RIM LOCK, DEADBOLT AND LATCH, WITHOUT PLATE



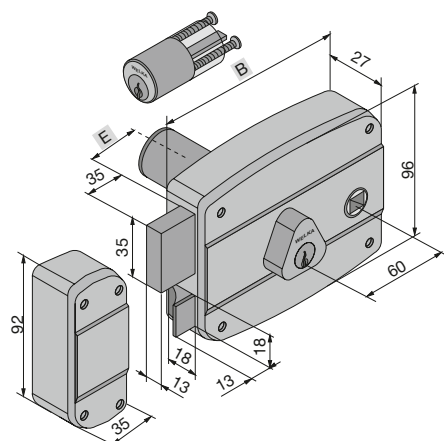
ARTICOLO Article	FINITURA Finish	E	B		Quantità min. da ordinare
076.60.52.1	Mano Dx - Zincatura bianca	60	120	15	1
076.70.52.1	Right hand - White Zink finish	70	140	15	1
076.60.52.2	Mano Sx - Zincatura bianca	60	120	15	1
076.70.52.2	Left hand - White Zink finish	70	140	15	1

IN DOTAZIONE - Included

Cilindro fisso - 52 mm Art. 609.05.00.0
 Bocchetta Art. 820.09.00.1 Dx
 Art. 820.09.00.2 Sx

Cilindro Fisso - Fixed cylinder

DA APPLICARE, CATENACCIO E SCROCCO CON QUADRO MANIGLIA, SENZA ALETTA RIM LOCK, DEADBOLT AND LATCH WITH HANDLE SQUARE, WITHOUT PLATE



ARTICOLO Article	FINITURA Finish	E	B		Quantità min. da ordinare
077.60.52.1	Mano Dx - Zincatura bianca	60	140	15	1
077.60.52.2	Mano Sx - Zincatura bianca	60	140	15	1
	Left hand - White Zink finish				

IN DOTAZIONE - Included

Cilindro fisso esterno - 52 mm Art. 609.05.00.0
 Bocchetta Art. 820.09.00.1 Dx
 Art. 820.09.00.2 Sx

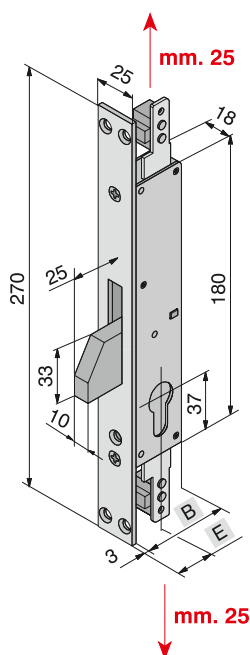
Cilindro Fisso - Fixed cylinder

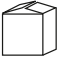
SERRATURE PER SERRAMENTI IN FERRO

LOCKS FOR STEEL DOORS

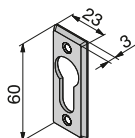


CATENACCIO A UNA MANDATA comando per aste (corsa mm 25) interne filettate M8 DEADBOLT ONE TURN locking control for inside rods M8 (run mm 25)



ARTICOLO Article	FINITURA Finish	E	B		Quantità min. da ordinare
080.25.01.0	Acciaio Nichelato - <i>Nickel Steel</i>	25	37	30	1
080.30.01.0		30	42	30	1
080.35.01.0		35	47	30	1
080.25.10.0	Acciaio inox - <i>Stainless steel</i>	25	37	30	1
080.30.10.0		30	42	30	1
080.35.10.0		35	47	30	1

IN DOTAZIONE - Included
 N. 1 Borchia in nylon Art. 805.09.00.0



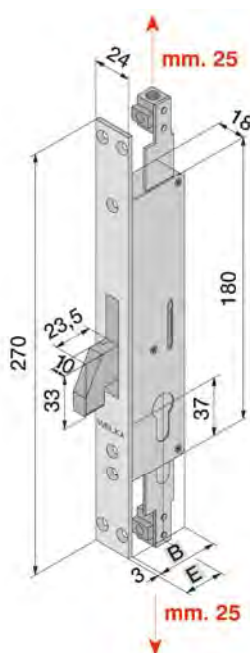
A RICHIESTA - Not included


Mezzo cilindro base da mm 37 nichelato Art. 700.22.05.1 Leva DIN
 Altri cilindri passati Art. 700 Leva DIN
 Cifratura uguale K.A. Art. 995.00.00.0
 Incontro Art. 830.12.01.0 Acciaio Nichelato
 Art. 830.12.10.0 Acciaio Inox
 Kit aste interne tubolari Art. 190.05.00.0

CERTIFICATA: EN 12209:2005
 CERTIFIED: EN 12209:2005



CATENACCIO A GANCIO, comando per aste (corsa mm 25) interne filettate M8 HOOK DEADBOLT, locking control for inside rods M8 (run mm 25)



ARTICOLO Article	FINITURA Finish	E	B		Quantità min. da ordinare
081.25.01.0	Acciaio Nichelato - <i>Nickel Steel</i>	25	37	30	1
081.30.01.0		30	42	30	1
081.35.01.0		35	47	30	1
081.25.10.0	Acciaio inox - <i>Stainless steel</i>	25	37	30	1
081.30.10.0		30	42	30	1
081.35.10.0		35	47	30	1

IN DOTAZIONE - Included
 N. 1 Borchia in nylon Art. 805.09.00.0

A RICHIESTA - Not included

Mezzo cilindro base da mm 37 nichelato Art. 700.22.05.1 Leva DIN
 Altri cilindri passati Art. 700 Leva DIN
 Cifratura uguale K.A. Art. 995.00.00.0
 Incontro Art. 830.12.01.0 Acciaio Nichelato
 Art. 830.12.10.0 Acciaio Inox
 Kit aste interne tubolari Art. 190.05.00.0

CERTIFICATA: EN 12209:2005
 CERTIFIED: EN 12209:2005

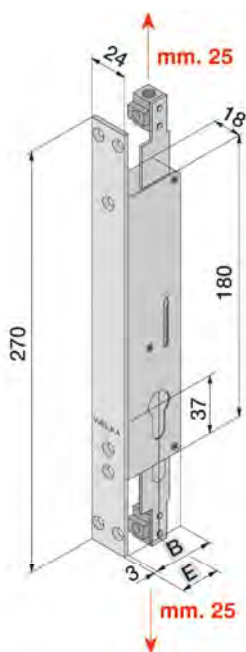


SERRATURE PER SERRAMENTI IN FERRO

LOCKS FOR STEEL DOORS



DUE PUNTI DI CHIUSURA ALTO/BASSO, comando per aste (corsa mm 25) interne filettate M8 TWO LOCKING POINTS UP AND DOWN, locking control for inside rods M8 (run mm 25)



ARTICOLO Article	FINITURA Finish	E	B		Quantità min. da ordinare
082.25.01.0	Acciaio Nichelato - <i>Nickel Steel</i>	25	37	30	1
082.30.01.0		30	42	30	1
082.35.01.0		35	47	30	1
082.25.10.0	Acciaio inox - <i>Stainless steel</i>	25	37	30	1
082.30.10.0		30	42	30	1
082.35.10.0		35	47	30	1

IN DOTAZIONE - Included
 N. 1 Borchia in nylon Art. 805.09.00.0

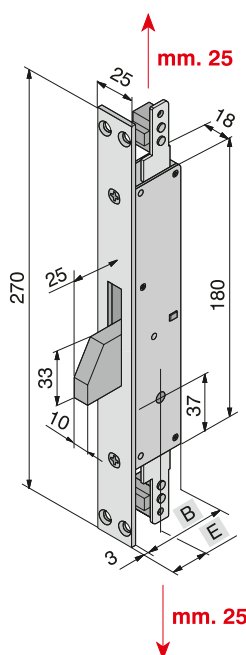
A RICHIESTA - Not included

Mezzo cilindro base da mm 37 nichelato Art. 700.22.05.1 Leva DIN
 Altri cilindri passati Art. 700 Leva DIN
 Cifratura uguale K.A. Art. 995.00.00.0
 Incontro Art. 830.12.01.0 Acciaio Nichelato
 Art. 830.12.10.0 Acciaio Inox
 Kit aste interne tubolari Art. 190.05.00.0

CERTIFICATA: EN 12209:2005
 CERTIFIED: EN 12209:2005



CATENACCIO A UNA MANDATA CON CHIAVE A SPILLO comando per aste (corsa mm 25) interne filettate M8 DEADBOLT ONE TURN WITH CROSS KEY locking control for inside rods M8 (run mm 25)



ARTICOLO Article	FINITURA Finish	E	B		Quantità min. da ordinare
083.25.01.0	Acciaio Nichelato - <i>Nickel Steel</i>	25	37	30	1
083.30.01.0		30	42	30	1
083.35.01.0		35	47	30	1
083.25.10.0	Acciaio inox - <i>Stainless steel</i>	25	37	30	1
083.30.10.0		30	42	30	1
083.35.10.0		35	47	30	1

IN DOTAZIONE - Included
 N. 1 Borchia in nylon Art. 805.02.00.0

A RICHIESTA - Not included

Cifratura uguale K.A. Art. 995.00.00.0
 Incontro Art. 830.12.01.0 Acciaio Nichelato
 Art. 830.12.10.0 Acciaio Inox
 Kit aste interne tubolari Art. 190.05.00.0



Più viti di fissaggio

CERTIFICATA: EN 12209:2005
 CERTIFIED: EN 12209:2005

**NON SI ESEGUONO
 IMPIANTI AL CAMPIONE (KAS)**

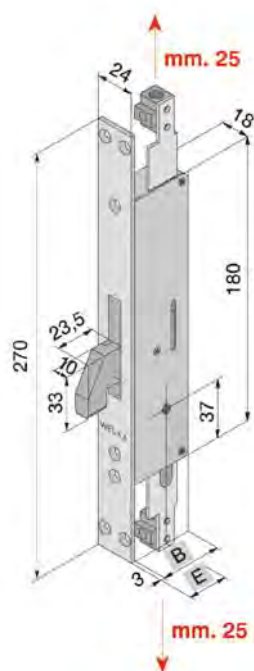


SERRATURE PER SERRAMENTI IN FERRO

LOCKS FOR STEEL DOORS



CATENACCIO A GANCIO, CON CHIAVE A SPILLO comando per aste (corsa mm 25) interne filettate M8 HOOK DEADBOLT, with cross key cylinder controlled by handle square for inside rods (run mm 25)



ARTICOLO Article	FINITURA Finish	E	B		Quantità min. da ordinare
084.25.01.0	Acciaio Nichelato - Cilindro chiave a spillo	25	37	30	1
084.30.01.0	Nickel Steel - Cross key cylinder	30	42	30	1
084.35.01.0		35	47	30	1
084.25.10.0	Acciaio Inox - Cilindro chiave a spillo	25	37	30	1
084.30.10.0	Stainless steel - Cross key cylinder	30	42	30	1
084.35.10.0		35	47	30	1

IN DOTAZIONE - *Included*

N. 1 Borchia in nylon Art. 805.02.00.0

A RICHIESTA - *Not included*

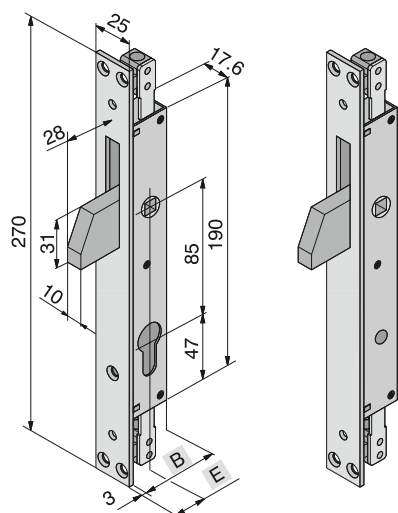
Cifratura uguale K.A. Art. 995.00.00.0
 Incontro Art. 830.12.01.0 Acciaio Nichelato
 Art. 830.12.10.0 Acciaio Inox
 Kit aste interne tubolari Art. 190.05.00.0

CERTIFICATA: EN 12209:2005
 CERTIFIED: EN 12209:2005

**NON SI ESEGUONO
 IMPIANTI AL CAMPIONE (KAS)**



CATENACCIO CON SPINA ANTITAGLIO E ASTE INTERNE comandate dal quadro maniglia bloccaggio con cilindro DEADBOLT AND INSIDE RODS controlled by handle square



ARTICOLO Article	FINITURA Finish	E	B		Quantità min. da ordinare
085.19.01.0	Acciaio nichelato - <i>Nickel Steel</i> Cilindro sagomato leva DIN 30° - <i>Profile cylinder</i>	19	28.2	30	1
085.19.10.0	Acciaio Inox - <i>Stainless Steel</i> Cilindro sagomato leva DIN 30° - <i>Profile cylinder</i>	19	28.2	30	1
285.19.01.0	Acciaio nichelato - <i>Nickel Steel</i> Cilindro chiave a spillo - <i>Cross key cylinder</i>	19	28.2	30	1
285.19.10.0	Acciaio Inox - <i>Stainless Steel</i> Cilindro chiave a spillo - <i>Cross key cylinder</i>	19	28.2	30	1

A RICHIESTA - *Not included*

Incontri Art. 830.12.01.0 Acciaio Nichelato - Art. 830.12.10.0 Acciaio Inox
 Kit aste interne Art. 190.05.00.0

Solo per Art. 085

Mezzo cilindro nichelato - 37 mm Art. 601.22.05.1 Leva ribassata Welka
 Cilindro nichelato - 54 mm Art. 601.22.22.1 Leva ribassata Welka
 Cifratura uguale K.A. Art. 995.00.00.0
 Maniglia con placca Art. 086.00.04.0 - Art. 086.02.04.0 - Art. 086.04.04.0 - Art. 086.06.04.0

Solo per Art. 285 (spillo)

Cifratura uguale K.A. Art. 995.00.00.0
 Maniglia con placca Art. 086.01.04.0 - Art. 086.03.04.0 - Art. 086.05.04.0 - Art. 086.07.04.0

CERTIFICATA: EN 12209:2005
 CERTIFIED: EN 12209:2005

**PER ART. 285 NON SI ESEGUONO
 IMPIANTI AL CAMPIONE (KAS)**

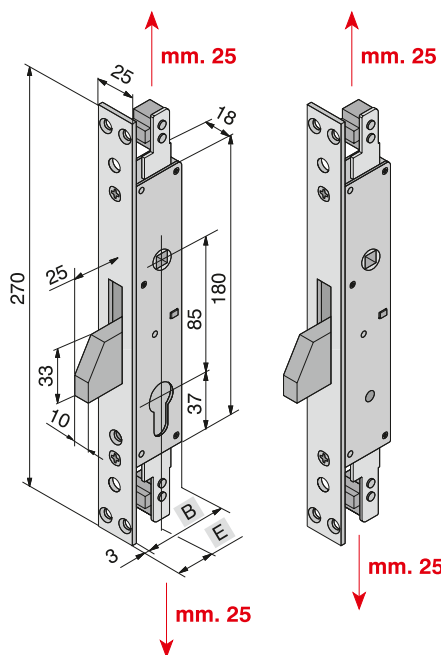
SERRATURE PER SERRAMENTI IN FERRO


LOCKS FOR STEEL DOORS



CATENACCIO E ASTE INTERNE (CORSA MM 25) COMANDATE DAL QUADRO MANIGLIA

DEADBOLT AND INSIDE RODS CONTROLLED BY HANDLE SQUARE (RUN mm 25)



ARTICOLO <i>Article</i>	FINITURA <i>Finish</i>	E	B		Quantità min. da ordinare
085.25.01.0	Acciaio nichelato - <i>Nickel Steel</i>	25	37	30	1
085.30.01.0	Cilindro sagomato leva DIN 30° - <i>Profile cylinder</i>	30	42	30	1
085.35.01.0		35	47	30	1
085.25.10.0	Acciaio Inox - <i>Stainless Steel</i>	25	37	30	1
085.30.10.0	Cilindro sagomato leva DIN 30° - <i>Profile cylinder</i>	30	42	30	1
085.35.10.0		35	47	30	1
285.25.01.0	Acciaio nichelato - <i>Nickel Steel</i>	25	37	30	1
285.30.01.0	Cilindro chiave a spillo - <i>Cross key cylinder</i>	30	42	30	1
285.35.01.0		35	47	30	1
285.25.10.0	Acciaio Inox - <i>Stainless Steel</i>	25	37	30	1
285.30.10.0	Cilindro chiave a spillo - <i>Cross key cylinder</i>	30	42	30	1
285.35.10.0		35	47	30	1

A RICHIESTA - *Not included*

Incontri Art. 830.12.01.0 Acciaio Nichelato - Art. 830.12.10.0 Acciaio Inox
 Kit aste interne Art. 190.05.00.0

Solo per Art. 085

Mezzo cilindro nichelato - 37 mm Art. 700.22.05.1 Leva Din
 Cilindro nichelato - 54 mm Art. 700.22.22.1 Leva Din
 Cifratura uguale K.A. Art. 995.00.00.0
 Maniglia con placca Art. 086.00.04.0 - Art. 086.02.04.0 - Art. 086.04.04.0 - Art. 086.06.04.0

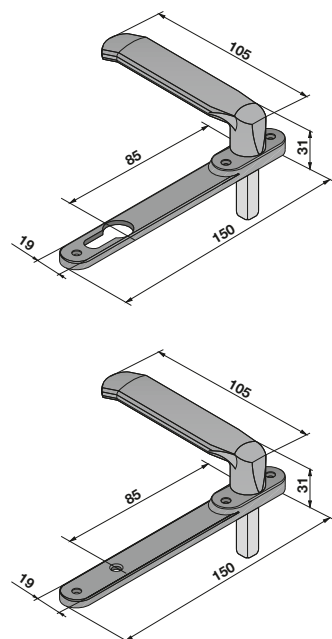
Solo per Art. 285 (spillo)


Cifratura uguale K.A. Art. 995.00.00.0
 Maniglia con placca Art. 086.01.04.0 - Art. 086.03.04.0 - Art. 086.05.04.0 - Art. 086.07.04.0

CERTIFICATA: EN 12209:2005
CERTIFIED: EN 12209:2005

PER ART. 285 NON SI ESEGUONO
IMPIANTI AL CAMPIONE (KAS)

MANIGLIA CON PLACCA IN NYLON NERO / HANDLE WITH BLACK NYLON PLATE



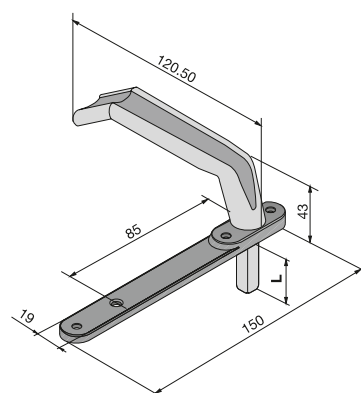
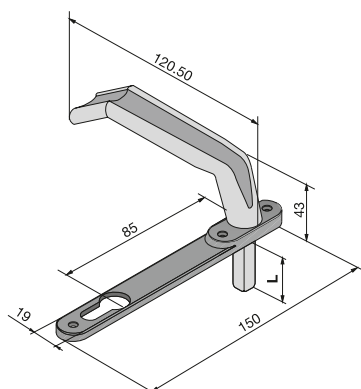
ARTICOLO <i>Article</i>	FINITURA <i>Finish</i>		Quantità min. da ordinare
086.00.04.0	Per cilindro sagomato leva DIN 30° - <i>For profile cylinder</i> Nylon nero - <i>Black nylon</i>	5	5
086.01.04.0	Per cilindro a spillo - <i>For cross key cylinder</i> Nylon nero - <i>Black nylon</i>	5	5


SERRATURE PER SERRAMENTI IN FERRO

LOCKS FOR STEEL DOORS

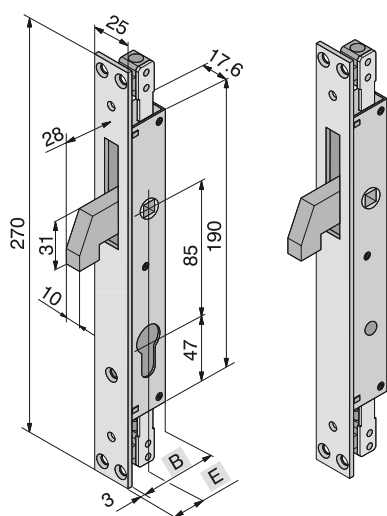



MANIGLIA CON PLACCA IN NYLON NERO / HANDLE WITH BLACK NYLON PLATE



ARTICOLO Article	FINITURA Finish	"L" Lungh. quadro maniglia		Quantità min. da ordinare
086.02.04.0	Per cilindro sagomato - For profile cylinder	8 x 20	5	5
086.04.04.0	Nylon nero - Black nylon	8 x 25	5	5
086.06.04.0		8 x 35	5	5
086.03.04.0	Per cilindro a spillo - For cross key cylinder	8 x 20	5	5
086.05.04.0	Nylon nero - Black nylon	8 x 25	5	5
086.07.04.0		8 x 35	5	5

CATENACCIO CON SPINA ANTITAGLIO E ASTE INTERNE comandate dal quadro maniglia bloccaggio con cilindro DEADBOLT AND INSIDE RODS controlled by handle square



ARTICOLO Article	FINITURA Finish	E	B		Quantità min. da ordinare
087.19.01.0	Acciaio nichelato - Nickel Steel Cilindro sagomato leva DIN 30° - Profile cylinder	19	28.2	30	1
087.19.10.0	Acciaio nichelato - Nickel Steel Cilindro sagomato leva DIN 30° - Profile cylinder	19	28.2	30	1
287.19.01.0	Acciaio Inox - Stainless Steel Cilindro chiave a spillo - Cross key cylinder	19	28.2	30	1
287.19.10.0	Acciaio Inox - Stainless Steel Cilindro chiave a spillo - Cross key cylinder	19	28.2	30	1

A RICHIESTA - Not included

Incontri Art. 830.12.01.0 Acciaio Nichelato - Art. 830.12.10.0 Acciaio Inox
 Kit aste interne Art. 190.05.00.0

Solo per Art. 087

Mezzo cilindro nichelato - 37 mm Art. 601.22.05.1 Leva ribassata Welka
 Cilindro nichelato - 54 mm Art. 601.22.22.1 Leva ribassata Welka
 Cifratura uguale K.A. Art. 995.00.00.0
 Maniglia con placca Art. 086.00.04.0 - Art. 086.02.04.0 - Art. 086.04.04.0 - Art. 086.06.04.0

Solo per Art. 287 (spillo)

Cifratura uguale K.A. Art. 995.00.00.0
 Maniglia con placca Art. 086.01.04.0 - Art. 086.03.04.0 - Art. 086.05.04.0 - Art. 086.07.04.0

CERTIFICATA: EN 12209:2005
CERTIFIED: EN 12209:2005

**PER ART. 287 NON SI ESEGUONO
 IMPIANTI AL CAMPIONE (KAS)**

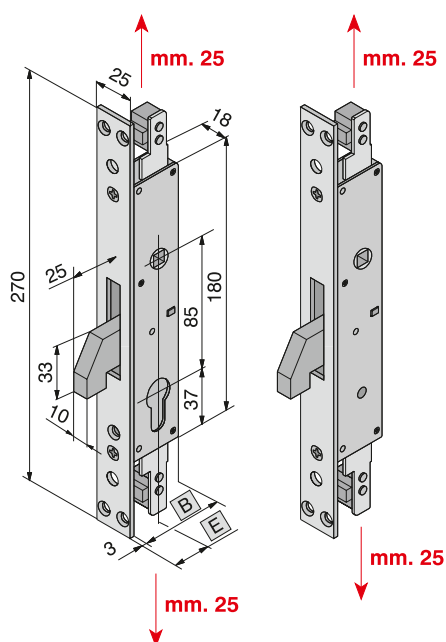
SERRATURE PER SERRAMENTI IN FERRO

LOCKS FOR STEEL DOORS



CATENACCIO A GANCIO E ASTE INTERNE (CORSA mm 25) comandate dal quadro maniglia

HOOK DEADBOLT AND INSIDE RODS controlled by handle square (run mm 25)



ARTICOLO Article	FINITURA Finish	E	B		Quantità min. da ordinare
087.25.01.0	Acciaio nichelato - Nickel Steel	25	37	30	1
087.30.01.0	Cilindro sagomato leva DIN 30° - Profile cylinder	30	42	30	1
087.35.01.0		35	47	30	1
087.25.10.0	Acciaio Inox - Stainless Steel	25	37	30	1
087.30.10.0	Cilindro sagomato leva DIN 30° - Profile cylinder	30	42	30	1
087.35.10.0		35	47	30	1
287.25.01.0	Acciaio nichelato - Nickel Steel	25	37	30	1
287.30.01.0	Cilindro chiave a spillo - Cross key cylinder	30	42	30	1
287.35.01.0		35	47	30	1
287.25.10.0	Acciaio Inox - Stainless Steel	25	37	30	1
287.30.10.0	Cilindro chiave a spillo - Cross key cylinder	35	47	30	1
287.35.10.0		35	47	30	1

CERTIFICATA: EN 12209:2005
CERTIFIED: EN 12209:2005

**PER ART. 287 NON SI ESEGUONO
 IMPIANTI AL CAMPIONE (KAS)**

A RICHIESTA - Not included

Incontri Art. 830.12.01.0 Acciaio Nichelato - Art. 830.12.10.0 Acciaio Inox
 Kit aste interne Art. 190.05.00.0

Solo per Art. 087

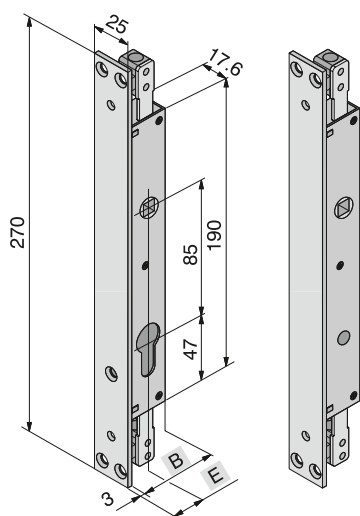
Mezzo cilindro nichelato - 37 mm Art. 700.22.05.1 Leva Din
 Cilindro nichelato - 54 mm Art. 700.22.22.1 Leva Din
 Cifratura uguale K.A. Art. 995.00.00.0
 Maniglia con placca Art. 086.00.04.0 - Art. 086.02.04.0 - Art. 086.04.04.0 - Art. 086.06.04.0

Solo per Art. 287 (spillo)

Cifratura uguale K.A. Art. 995.00.00.0
 Maniglia con placca Art. 086.01.04.0 - Art. 086.03.04.0 - Art. 086.05.04.0 - Art. 086.07.04.0

2 PUNTI DI CHIUSURA ALTO/BASSO comandati dal quadro maniglia bloccaggio con cilindro

TWO LOCKING POINTS UP/DOWN with handle hole locking cylinder device



ARTICOLO Article	FINITURA Finish	E	B		Quantità min. da ordinare
088.19.01.0	Acciaio nichelato - Nickel Steel	19	28.2	30	1
	Cilindro sagomato leva DIN 30° - Profile cylinder				
088.19.10.0	Acciaio Inox - Stainless Steel	19	28.2	30	1
	Cilindro sagomato leva DIN 30° - Profile cylinder				
288.19.01.0	Acciaio nichelato - Nickel Steel	19	28.2	30	1
	Cilindro chiave a spillo - Cross key cylinder				
288.19.10.0	Acciaio Inox - Stainless Steel	19	28.2	30	1
	Cilindro chiave a spillo - Cross key cylinder				

A RICHIESTA - Not included

Incontri Art. 830.12.01.0 - Art. 830.12.10.0
 Kit aste interne Art. 190.05.00.0

Solo per Art. 088

Mezzo cilindro nichelato - 37 mm Art. 601.22.05.1 Leva ribassata Welka
 Cilindro nichelato - 54 mm Art. 601.22.22.1 Leva ribassata Welka
 Cifratura uguale K.A. Art. 995.00.00.0
 Maniglia con placca Art. 086.00.04.0 - Art. 086.02.04.0 - Art. 086.04.04.0 - Art. 086.06.04.0

Solo per Art. 288 (spillo)

Cifratura uguale K.A. Art. 995.00.00.0
 Maniglia con placca Art. 086.01.04.0 - Art. 086.03.04.0 - Art. 086.05.04.0 - Art. 086.07.04.0

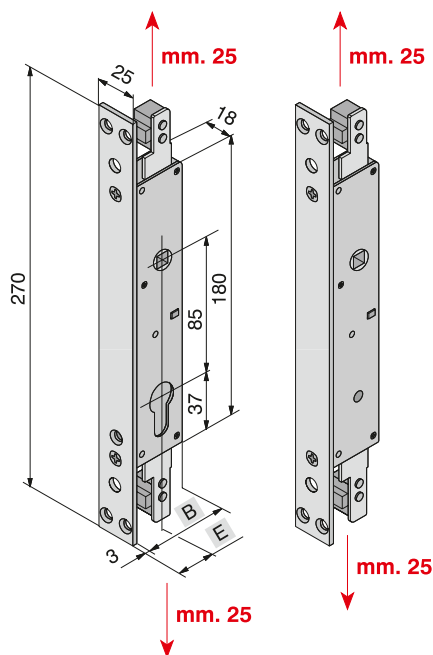
**PER ART. 288 NON SI ESEGUONO
 IMPIANTI AL CAMPIONE (KAS)**

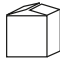
SERRATURE PER SERRAMENTI IN FERRO

LOCKS FOR STEEL DOORS



2 PUNTI DI CHIUSURA ALTO/BASSO (CORSA mm 25) comandati dal quadro maniglia bloccaggio con cilindro TWO LOCKING POINTS UP/DOWN with handle hole locking cylinder device (run mm 25)



ARTICOLO Article	FINITURA Finish	E	B		Quantità min. da ordinare
088.25.01.0	Acciaio nichelato - Nickel Steel	25	37	30	1
088.30.01.0	Cilindro sagomato leva DIN 30° - Profile cylinder	30	42	30	1
088.35.01.0		35	47	30	1
088.25.10.0	Acciaio Inox - Stainless Steel	25	37	30	1
088.30.10.0	Cilindro sagomato leva DIN 30° - Profile cylinder	30	42	30	1
088.35.10.0		35	47	30	1
288.25.01.0	Acciaio nichelato - Nickel Steel	25	37	30	1
288.30.01.0	Cilindro chiave a spillo - Cross key cylinder	30	42	30	1
288.35.01.0		35	47	30	1
288.25.10.0	Acciaio Inox - Stainless Steel	25	37	30	1
288.30.10.0	Cilindro chiave a spillo - Cross key cylinder	30	42	30	1
288.35.10.0		35	47	30	1

A RICHIESTA - Not included

Incontri Art. 830.12.01.0 Acciaio Nichelato - Art. 830.12.10.0 Acciaio Inox
 Kit aste interne Art. 190.05.00.0

Solo per Art. 088

Mezzo cilindro nichelato - 37 mm Art. 700.22.05.1 Leva Din
 Cilindro nichelato - 54 mm Art. 700.22.22.1 Leva Din
 Cifratura uguale K.A. Art. 995.00.00.0
 Maniglia con placca Art. 086.00.04.0 - Art. 086.02.04.0 - Art. 086.04.04.0 - Art. 086.06.04.0

Solo per Art. 288 (spillo)

Cifratura uguale K.A. Art. 995.00.00.0
 Maniglia con placca Art. 086.01.04.0 - Art. 086.03.04.0 - Art. 086.05.04.0 - Art. 086.07.04.0

CERTIFICATA: EN 12209:2005
CERTIFIED: EN 12209:2005

**PER ART. 288 NON SI ESEGUONO
 IMPIANTI AL CAMPIONE (KAS)**

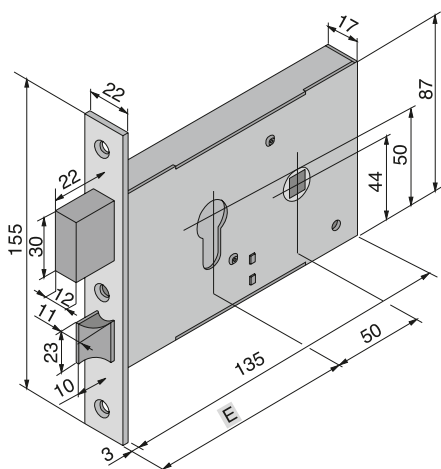
SERRATURE PER SERRAMENTI IN FERRO

LOCKS FOR STEEL DOORS



CATENACCIO A DUE MANDATE E SCROCCO REVERSIBILE

DEADBOLT WITH TWO TURNS AND REVERSIBLE LATCH

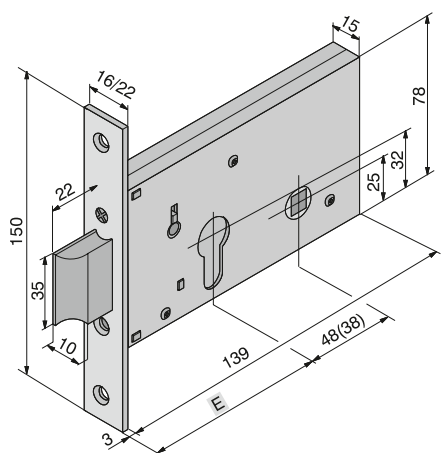


ARTICOLO Article	FINITURA Finish	E		Quantità min. da ordinare
120.50.01.0	Acciaio Zincato - Zink Steel	50	30	1

A RICHIESTA - Not included

Cilindro base da mm 54	Art. 700.22.22.0 Leva DIN
Altri cilindri passanti	Art. 700 Leva DIN
Borchie	Art. 800.06.00.0
	Art. 805.09.00.0

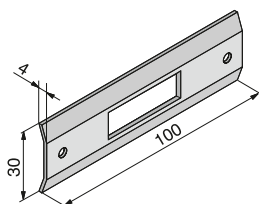
SCROCCO REVERSIBILE A UNA MANDATA / REVERSIBLE LATCH AND ONE TURN



ARTICOLO Article	FINITURA Finish	E		Quantità min. da ordinare
121.50.01.0	Acciaio zincato bianco 16 mm - White Zink Steel 16 mm	50	30	1
121.60.01.0		60	30	1
121.50.02.0	Acciaio zincato bianco 22 mm - White Zink Steel 22 mm	50	30	1
121.60.02.0		60	30	1

IN DOTAZIONE - Included

Incontro Art. 835.01.01.0



A RICHIESTA - Not included

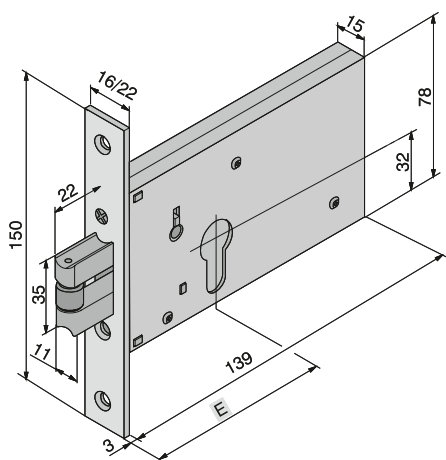
Cilindro base da mm 54	Art. 700.22.22.0 Leva DIN
Altri cilindri passanti	Art. 700 Leva DIN
Borchie	Art. 800.06.00.0
	Art. 805.09.00.0

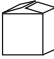
SERRATURE PER SERRAMENTI IN FERRO

LOCKS FOR STEEL DOORS



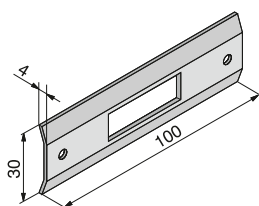
RULLO REGOLABILE A UNA MANDATA / ADJUSTABLE ROLLER ONE TURN



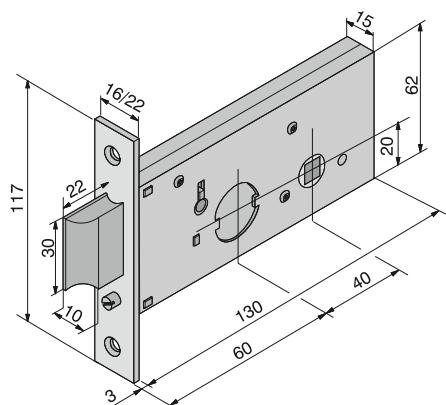
ARTICOLO Article	FINITURA Finish	E		Quantità min. da ordinare
122.50.01.0	Acciaio zincato 16 mm - Zink Steel 16 mm	50	30	1
122.60.01.0		60	30	1
122.50.02.0	Acciaio zincato 22 mm - Zink Steel 22 mm	50	30	1
122.60.02.0		60	30	1

IN DOTAZIONE - Included
 Incontro Art. 835.01.01.0

A RICHIESTA - Not included
 Cilindro base da mm 54 Art. 700.22.22.0 Leva DIN
 Altri cilindri passanti Art. 700 Leva DIN
 Borchie Art. 800.06.00.0
 Art. 805.09.00.0



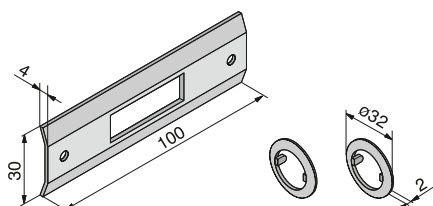
SCROCCO REVERSIBILE A UNA MANDATA / REVERSIBLE LATCH AND ONE TURN



ARTICOLO Article	FINITURA Finish	E		Quantità min. da ordinare
123.60.01.0	Acciaio zincato - 16 mm, confezione singola White Zink Steel, Single packing	60	30	1
123.60.02.0	Acciaio zincato - 22 mm, confezione singola White Zink Steel, Single packing	60	30	1
123.60.01.4	Acciaio zincato - 16 mm, confezione industriale 30 pz. White Zink Steel, Industrial packing 30 pcs	60	30	90
123.60.02.4	Acciaio zincato - 22 mm, confezione industriale 30 pz. White Zink Steel, Industrial packing 30 pcs	60	30	90

IN DOTAZIONE - Included
 Incontro Art. 835.01.01.0
 N° 2 Borchie Art. 805.04.00.0

A RICHIESTA - Not included
 Cilindro base da mm 54 Art. 607.22.22.0
 Altri cilindri passanti Art. 607

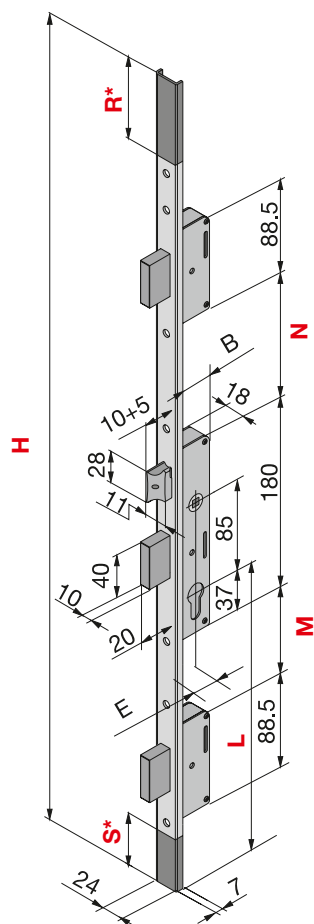


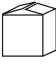
SERRATURE PER SERRAMENTI IN FERRO

LOCKS FOR STEEL DOORS



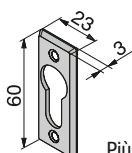
MULTI 5 CON DUE DEVIATORI e aggancio aste supplementari una mandata maggiorata, scrocco o rullo regolabili e intercambiabili
MULTI 5 LOCKING POINTS WITH TWO DEADBOLTS one turn adjustable and changeable latch or roller



ARTICOLO Article	FINITURA Finish	E	B		Quantità min. da ordinare
Frontale / Frontplate - mm 1000					
168.25.04.0510	Acciaio verniciato nero - Black Painted Steel	25	33	6	1
168.30.04.0510	Cilindro sagomato leva DIN 30° - Profile cylinder	30	38	6	1
168.35.04.0510		35	43	6	1
168.25.10.0510	Acciaio Inox - Stainless Steel	25	33	6	1
168.30.10.0510	Cilindro sagomato leva DIN 30° - Profile cylinder	30	38	6	1
168.35.10.0510		35	43	6	1
Frontale / Frontplate - mm 1600					
168.25.04.0516	Acciaio verniciato nero - Black Painted Steel	25	33	6	1
168.30.04.0516	Cilindro sagomato leva DIN 30° - Profile cylinder	30	38	6	1
168.35.04.0516		35	43	6	1
168.25.10.0516	Acciaio Inox - Stainless Steel	25	33	6	1
168.30.10.0516	Cilindro sagomato leva DIN 30° - Profile cylinder	30	38	6	1
168.35.10.0516		35	43	6	1
Frontale / Frontplate - mm 2600					
168.25.04.0526	Acciaio verniciato nero - Black Painted Steel	25	33	6	1
168.30.04.0526	Cilindro sagomato leva DIN 30° - Profile cylinder	30	38	6	1
168.35.04.0526		35	43	6	1
168.25.10.0526	Acciaio Inox - Stainless Steel	25	33	6	1
168.30.10.0526	Cilindro sagomato leva DIN 30° - Profile cylinder	30	38	6	1
168.35.10.0526		35	43	6	1

IN DOTAZIONE - Included

N° 2 Borchie in nylon Art. 805.09.00.0



Più viti di fissaggio

A RICHIESTA - Not included

Cilindro base mm 54 nichelato Art. 700.22.22.1 Leva DIN
 Altri cilindri passanti Art. 700 Leva DIN
 Cilindri predisposti per pomolo Art. 721-735 Leva DIN
 Pomoli Art. 750-751-752
 Incontri Serie 830-875
 Rullo regolabile e intercambiabile Art. 886.00.00.1
 Aste tubolari Art. 190.06.00.0
 Aste piatte Art. 190.07.00.0



* Rasabilità Frontale 

CERTIFICATA: EN 12209:2005
CERTIFIED: EN 12209:2005

DIMENSIONI PER LUNGHEZZA FRONTALI / LENGHT FRONTPLATE DIMENSIONS

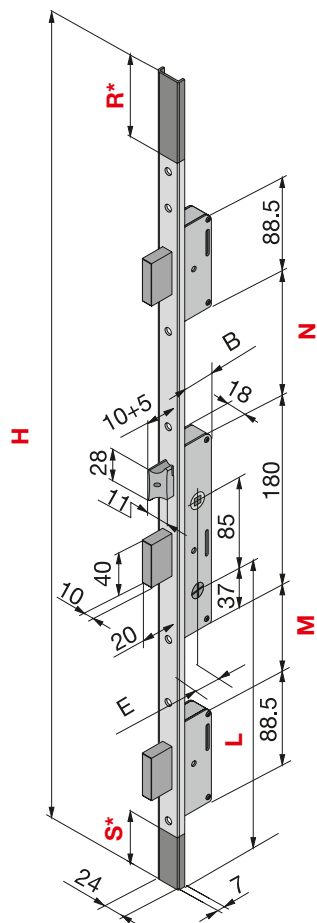
ARTICOLO Article	H	L	M	N	R	S
---.---.---.0510	1000	440	225	236	Non rasabile	Non rasabile
---.---.---.0516	1600	640	225	236	290	90
---.---.---.0526	2600	965	541,5	651,5	550	90

SERRATURE PER SERRAMENTI IN FERRO

LOCKS FOR STEEL DOORS



MULTI 5 CON DUE DEVIATORI e aggancio aste supplementari una mandata maggiorata, scrocco o rullo regolabili e intercambiabili
MULTI 5 LOCKING POINTS WITH TWO DEADBOLTS one turn adjustable and changeable latch or roller



* Rasabilità Frontale

ARTICOLO Article	FINITURA Finish	E	B		Quantità min. da ordinare
Frontale / Frontplate - mm 1000					
268.25.04.0510	Acciaio verniciato nero - <i>Black Painted Steel</i>	25	33	6	1
268.30.04.0510	Cilindro con chiave a spillo lungh. 85 mm	30	38	6	1
268.35.04.0510	<i>Cross key cylinder</i>	35	43	6	1
268.25.04.3510	Acciaio verniciato nero - <i>Black Painted Steel</i>	25	33	6	6
268.30.04.3510	Cilindro con chiave a spillo lungh. 110 mm	30	38	6	6
268.35.04.3510	<i>Cross key cylinder</i>	35	43	6	6
268.25.10.0510	Acciaio Inox - <i>Stainless Steel</i>	25	33	6	1
268.30.10.0510	Cilindro con chiave a spillo lungh. 85 mm	30	38	6	1
268.35.10.0510	<i>Cross key cylinder</i>	35	43	6	1
268.25.10.3510	Acciaio Inox - <i>Stainless Steel</i>	25	33	6	6
268.30.10.3510	Cilindro con chiave a spillo lungh. 110 mm	30	38	6	6
268.35.10.3510	<i>Cross key cylinder</i>	35	43	6	6
Frontale / Frontplate - mm 1600					
268.25.04.0516	Acciaio verniciato nero - <i>Black Painted Steel</i>	25	33	6	1
268.30.04.0516	Cilindro con chiave a spillo lungh. 85 mm	30	38	6	1
268.35.04.0516	<i>Cross key cylinder</i>	35	43	6	1
268.25.04.3516	Acciaio verniciato nero - <i>Black Painted Steel</i>	25	33	6	6
268.30.04.3516	Cilindro con chiave a spillo lungh. 110 mm	30	38	6	6
268.35.04.3516	<i>Cross key cylinder</i>	35	43	6	6
268.25.10.0516	Acciaio Inox - <i>Stainless Steel</i>	25	33	6	1
268.30.10.0516	Cilindro con chiave a spillo lungh. 85 mm	30	38	6	1
268.35.10.0516	<i>Cross key cylinder</i>	35	43	6	1
268.25.10.3516	Acciaio Inox - <i>Stainless Steel</i>	25	33	6	6
268.30.10.3516	Cilindro con chiave a spillo lungh. 110 mm	30	38	6	6
268.35.10.3516	<i>Cross key cylinder</i>	35	43	6	6
Frontale / Frontplate - mm 2600					
268.25.04.0526	Acciaio verniciato nero - <i>Black Painted Steel</i>	25	33	6	1
268.30.04.0526	Cilindro con chiave a spillo lungh. 85 mm	30	38	6	1
268.35.04.0526	<i>Cross key cylinder</i>	35	43	6	1
268.25.04.3526	Acciaio verniciato nero - <i>Black Painted Steel</i>	25	33	6	6
268.30.04.3526	Cilindro con chiave a spillo lungh. 110 mm	30	38	6	6
268.35.04.3526	<i>Cross key cylinder</i>	35	43	6	6
268.25.10.0526	Acciaio Inox - <i>Stainless Steel</i>	25	33	6	1
268.30.10.0526	Cilindro con chiave a spillo lungh. 85 mm	30	38	6	1
268.35.10.0526	<i>Cross key cylinder</i>	35	43	6	1
268.25.10.3526	Acciaio Inox - <i>Stainless Steel</i>	25	33	6	6
268.30.10.3526	Cilindro con chiave a spillo lungh. 110 mm	30	38	6	6
268.35.10.3526	<i>Cross key cylinder</i>	35	43	6	6

**NON SI ESEGUONO
 IMPIANTI AL CAMPIONE (KAS)**

IN DOTAZIONE - Included
 N° 2 Borchie in nylon Art. 805.02.00.0

Più viti di fissaggio



A RICHIESTA - Not included

Incontri Serie 830-875
 Rullo regolabile e intercambiabile Art. 886.00.00.1
 Aste tubolari Art. 190.06.00.0
 Aste piatte Art. 190.07.00.0



**CERTIFICATA: EN 12209:2005
 CERTIFIED: EN 12209:2005**

DIMENSIONI PER LUNGHEZZA FRONTALI / LENGHT FRONTPLATE DIMENSIONS

ARTICOLO Article	H	L	M	N	R	S
---.---.---.0510	1000	440	225	236	Non rasabile	Non rasabile
---.---.---.0516	1600	640	225	236	290	90
---.---.---.0526	2600	965	541,5	651,5	550	90

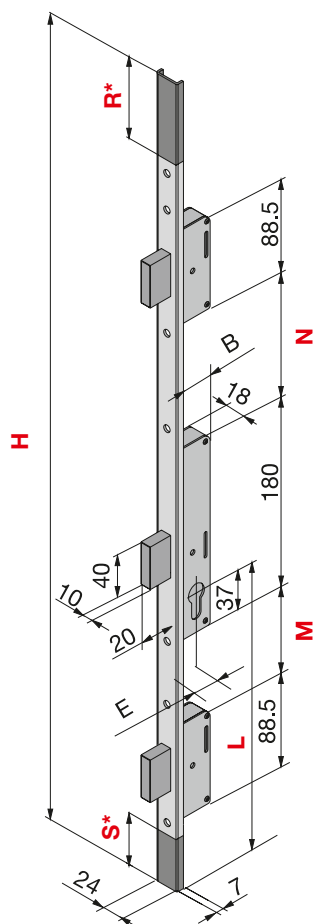
SERRATURE PER SERRAMENTI IN FERRO

LOCKS FOR STEEL DOORS



MULTI 5 CON DUE DEVIATORI e aggancio aste supplementari una mandata maggiorata

MULTI 5 LOCKING POINTS WITH TWO DEADBOLTS one turn

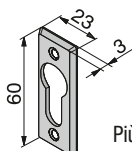


* Rasabilità Frontale

ARTICOLO Article	FINITURA Finish	E	B		Quantità min. da ordinare
Frontale / Frontplate - mm 1000					
170.25.04.0510	Acciaio verniciato nero - Black Painted Steel	25	33	6	1
170.30.04.0510	Cilindro sagomato leva DIN 30° - Profile cylinder	30	38	6	1
170.35.04.0510		35	43	6	1
Frontale / Frontplate - mm 1600					
170.25.04.0516	Acciaio verniciato nero - Black Painted Steel	25	33	6	1
170.30.04.0516	Cilindro sagomato leva DIN 30° - Profile cylinder	30	38	6	1
170.35.04.0516		35	43	6	1
Frontale / Frontplate - mm 2600					
170.25.04.0526	Acciaio verniciato nero - Black Painted Steel	25	33	6	1
170.30.04.0526	Cilindro sagomato leva DIN 30° - Profile cylinder	30	38	6	1
170.35.04.0526		35	43	6	1
Frontale / Frontplate - mm 2600					
170.25.10.0526	Acciaio Inox - Stainless Steel	25	33	6	1
170.30.10.0526	Cilindro sagomato leva DIN 30° - Profile cylinder	30	38	6	1
170.35.10.0526		35	43	6	1

IN DOTAZIONE - Included

N° 2 Borchie in nylon Art. 805.09.00.0



Più viti di fissaggio

A RICHIESTA - Not included

Cilindro base mm 54 nichelato Art. 700.22.22.1 Leva DIN
 Altri cilindri passanti Art. 700 Leva DIN
 Cilindri predisposti per pomolo Art. 721-735 Leva DIN
 Pomoli Art. 750-751-752
 Incontri Serie 830-875
 Aste tubolari Art. 190.06.00.0
 Aste piatte Art. 190.07.00.0



CERTIFICATA: EN 12209:2005
 CERTIFIED: EN 12209:2005

DIMENSIONI PER LUNGHEZZA FRONTALI / LENGHT FRONTPLATE DIMENSIONS

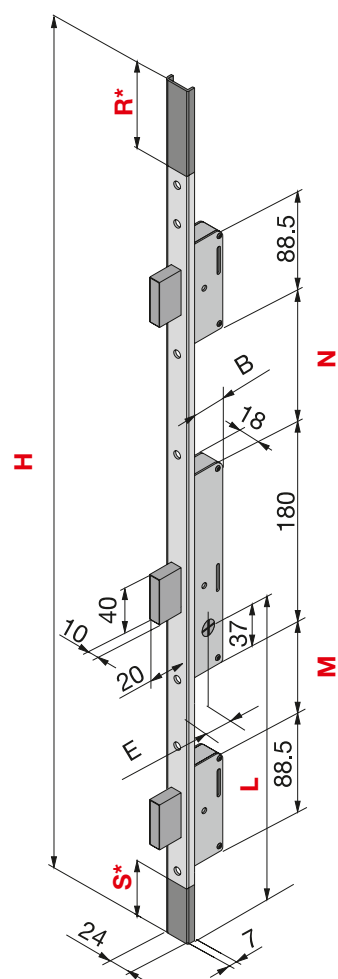
ARTICOLO Article	H	L	M	N	R	S
---.---.---.0510	1000	440	225	236	Non rasabile	Non rasabile
---.---.---.0516	1600	640	225	236	290	90
---.---.---.0526	2600	965	541,5	651,5	550	90

SERRATURE PER SERRAMENTI IN FERRO

LOCKS FOR STEEL DOORS



MULTI 5 CON DUE DEVIATORI e aggancio aste supplementari una mandata maggiorata
MULTI 5 LOCKING POINTS WITH TWO DEADBOLTS one turn



* Rasabilità Frontale

ARTICOLO Article	FINITURA Finish	E	B		Quantità min. da ordinare
Frontale / Frontplate - mm 1000					
270.25.04.0510	Acciaio verniciato nero - <i>Black Painted Steel</i>	25	33	6	1
270.30.04.0510	Cilindro con chiave a spillo lungh. 85 mm	30	38	6	1
270.35.04.0510	<i>Cross key cylinder</i>	35	43	6	1
270.25.04.3510	Acciaio verniciato nero - <i>Black Painted Steel</i>	25	33	6	6
270.30.04.3510	Cilindro con chiave a spillo lungh. 110 mm	30	38	6	6
270.35.04.3510	<i>Cross key cylinder</i>	35	43	6	6
270.25.10.0510	Acciaio Inox - <i>Stainless Steel</i>	25	33	6	1
270.30.10.0510	Cilindro con chiave a spillo lungh. 85 mm	30	38	6	1
270.35.10.0510	<i>Cross key cylinder</i>	35	43	6	1
270.25.10.3510	Acciaio Inox - <i>Stainless Steel</i>	25	33	6	6
270.30.10.3510	Cilindro con chiave a spillo lungh. 110 mm	30	38	6	6
270.35.10.3510	<i>Cross key cylinder</i>	35	43	6	6
Frontale / Frontplate - mm 1600					
270.25.04.0516	Acciaio verniciato nero - <i>Black Painted Steel</i>	25	33	6	1
270.30.04.0516	Cilindro con chiave a spillo lungh. 85 mm	30	38	6	1
270.35.04.0516	<i>Cross key cylinder</i>	35	43	6	1
270.25.04.3516	Acciaio verniciato nero - <i>Black Painted Steel</i>	25	33	6	6
270.30.04.3516	Cilindro con chiave a spillo lungh. 110 mm	30	38	6	6
270.35.04.3516	<i>Cross key cylinder</i>	35	43	6	6
270.25.10.0516	Acciaio Inox - <i>Stainless Steel</i>	25	33	6	1
270.30.10.0516	Cilindro con chiave a spillo lungh. 85 mm	30	38	6	1
270.35.10.0516	<i>Cross key cylinder</i>	35	43	6	1
270.25.10.3516	Acciaio Inox - <i>Stainless Steel</i>	25	33	6	6
270.30.10.3516	Cilindro con chiave a spillo lungh. 110 mm	30	38	6	6
270.35.10.3516	<i>Cross key cylinder</i>	35	43	6	6
Frontale / Frontplate - mm 2600					
270.25.04.0526	Acciaio verniciato nero - <i>Black Painted Steel</i>	25	33	6	1
270.30.04.0526	Cilindro con chiave a spillo lungh. 85 mm	30	38	6	1
270.35.04.0526	<i>Cross key cylinder</i>	35	43	6	1
270.25.04.3526	Acciaio verniciato nero - <i>Black Painted Steel</i>	25	33	6	6
270.30.04.3526	Cilindro con chiave a spillo lungh. 110 mm	30	38	6	6
270.35.04.3526	<i>Cross key cylinder</i>	35	43	6	6
270.25.10.0526	Acciaio Inox - <i>Stainless Steel</i>	25	33	6	1
270.30.10.0526	Cilindro con chiave a spillo lungh. 85 mm	30	38	6	1
270.35.10.0526	<i>Cross key cylinder</i>	35	43	6	1
270.25.10.3526	Acciaio Inox - <i>Stainless Steel</i>	25	33	6	6
270.30.10.3526	Cilindro con chiave a spillo lungh. 110 mm	30	38	6	6
270.35.10.3526	<i>Cross key cylinder</i>	35	43	6	6

**NON SI ESEGUONO
 IMPIANTI AL CAMPIONE (KAS)**

IN DOTAZIONE - Included
 N° 2 Borchie in nylon Art. 805.02.00.0

Più viti di fissaggio



A RICHIESTA - Not included

Incontri Serie 830-875
 Aste tubolari Art. 190.06.00.0
 Aste piatte Art. 190.07.00.0



CERTIFICATA: EN 12209:2005
CERTIFIED: EN 12209:2005

DIMENSIONI PER LUNGHEZZA FRONTALI MULTI 5 / LENGHT FRONTPLATE DIMENSIONS MULTI 5

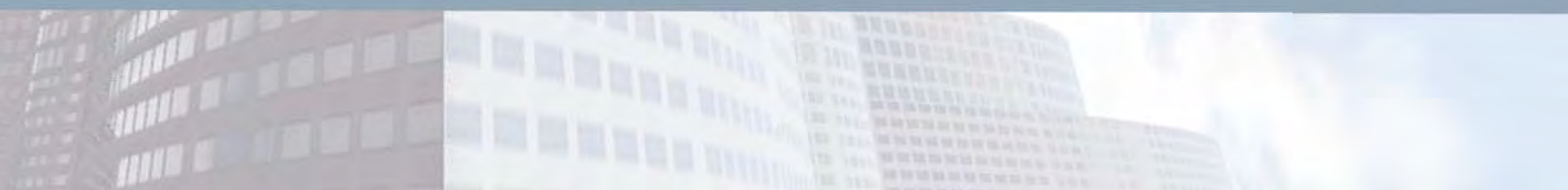
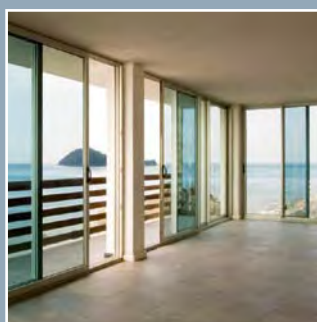
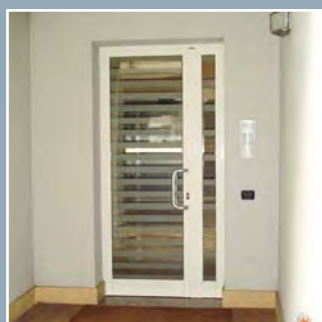
ARTICOLO Article	H	L	M	N	R	S
---.---.---0510	1000	440	225	236	Non rasabile	Non rasabile
---.---.---0516	1600	640	225	236	290	90
---.---.---0526	2600	965	541,5	651,5	550	90



MADE IN ITALY

**SERRATURE
PER SERRAMENTI
IN ALLUMINIO**

**LOCKS
FOR ALUMINIUM
PROFILE**

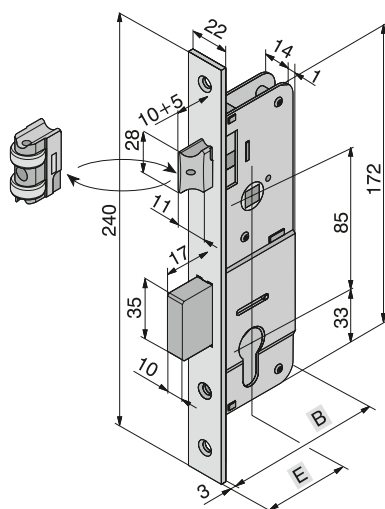


SERRATURE PER SERRAMENTI IN ALLUMINIO

LOCKS FOR ALUMINIUM PROFILES



CATENACCIO A UNA MANDATA MAGGIORATA 17 mm scrocco o rullo regolabile e intercambiabile senza incontri
ONE LONGER BOLT 17 mm adjustable and changeable latch or roller without striking plate



ARTICOLO Article	FINITURA Finish	E	B		Quantità min. da ordinare
101.20.01.0	Acciaio nichelato - <i>Nickel Steel</i>	20	33	30	1
101.25.01.0		25	37	30	1
101.30.01.0		30	42	30	1
101.35.01.0		35	47	30	1
101.20.04.0	Acciaio verniciato nero - <i>Black Painted Steel</i>	20	33	30	1
101.25.04.0		25	37	30	1
101.30.04.0		30	42	30	1
101.35.04.0		35	47	30	1
101.20.10.0	Acciaio Inox - <i>Stainless Steel</i>	20	33	30	1
101.25.10.0		25	37	30	1
101.30.10.0		30	42	30	1
101.35.10.0		35	47	30	1

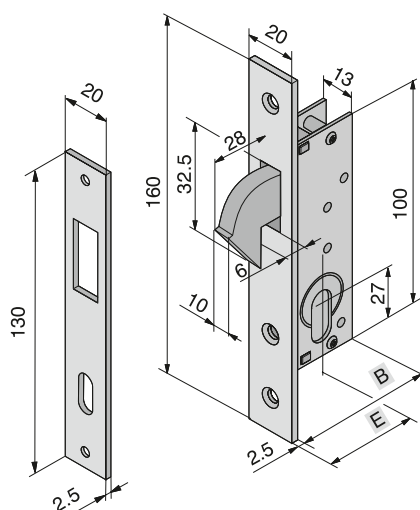
CERTIFICATA: EN 12209:2005
CERTIFIED: EN 12209:2005

A RICHIESTA - Not included

- Cilindro base da mm 54 Art. 700.22.22.0 Leva DIN
- Altri cilindri passanti Art. 700 Leva DIN
- Cilindri predisposti per pomolo Art. 721-735 Leva DIN
- Pomoli Art. 750-751-752
- Incontri Serie 830-870-875
- Borchie Art. 800.03-805.09
- Rullo regolabile e intercambiabile Art. 886.00.00.1



GANCIO RIENTRANTE / RE-ENTERING HOOK



ARTICOLO Article	FINITURA Finish	E	B		Quantità min. da ordinare
106.16.01.0	Acciaio nichelato - <i>Nickel Steel</i>	16	27	50	1
106.25.01.0		25	36	50	1

IN DOTAZIONE - Included

- Incontro Art. 830.16.01.0

A RICHIESTA - Not included

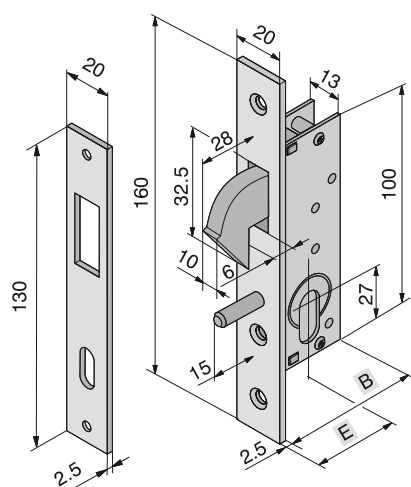
- Cilindro base da mm 54 Art. 702.22.22.0
- Altri cilindri passanti Art. 702
- Borchie Art. 805.05-805.08


SERRATURE PER SERRAMENTI IN ALLUMINIO

LOCKS FOR ALUMINIUM PROFILES



GANCIO RIENTRANTE E PERNO GUIDA / RE-ENTERING HOOK AND PIN

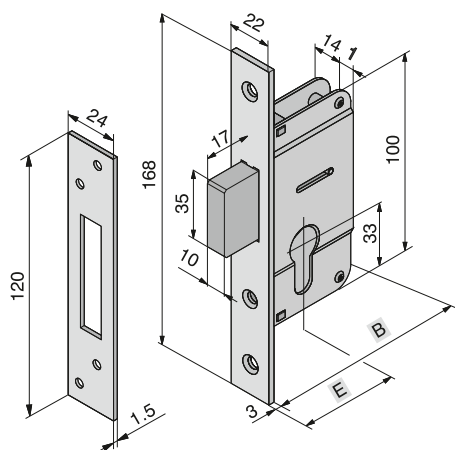


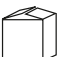
ARTICOLO Article	FINITURA Finish	E	B		Quantità min. da ordinare
108.16.01.0	Acciaio nichelato - <i>Nickel Steel</i>	16	27	50	1
108.25.01.0		25	36	50	1

IN DOTAZIONE - Included
 Incontro Art. 830.16.01.0

A RICHIESTA - Not included
 Cilindro base da mm 54 Art. 702.22.22.0
 Altri cilindri passanti Art. 702
 Borchie Art. 805.05-805.08

CATENACCIO A UNA MANDATA MAGGIORATA 17 mm / DEADBOLT WITH ONE LONGER TURN 17 mm



ARTICOLO Article	FINITURA Finish	E	B		Quantità min. da ordinare
109.20.01.0	Acciaio nichelato - <i>Nickel Steel</i>	20	33	30	1
109.25.01.0		25	37	30	1
109.30.01.0		30	42	30	1
109.35.01.0		35	47	30	1

IN DOTAZIONE - Included
 Incontro Art. 830.06.01.0

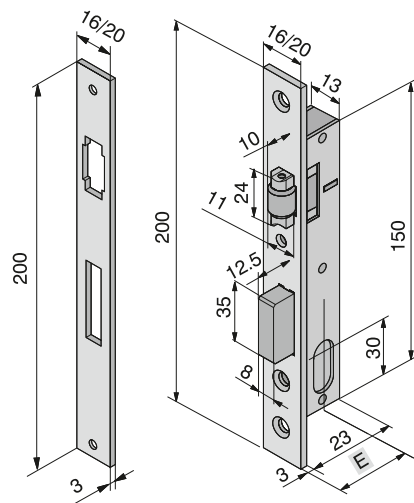
A RICHIESTA - Not included
 Cilindro base da mm 54 Art. 700.22.22.0 Leva DIN
 Altri cilindri passanti Art. 700 Leva DIN
 Cilindri predisposti per pomolo Art. 721-735 Leva DIN
 Pomoli Art. 750-751-752
 Borchie Art. 800.03-805.09

SERRATURE PER SERRAMENTI IN ALLUMINIO

LOCKS FOR ALUMINIUM PROFILES



CATENACCIO A UNA MANDATA E RULLO REGOLABILE / DEADBOLT WITH ONE TURN AND ADJUSTABLE ROLLER



ARTICOLO Article	FINITURA Finish	E		Quantità min. da ordinare
110.15.01.0	Acciaio nichelato largh. 16 mm - Nickel Steel width 16 mm	15	50	1
110.15.02.0	Acciaio nichelato largh. 20 mm - Nickel Steel width 20 mm	15	50	1

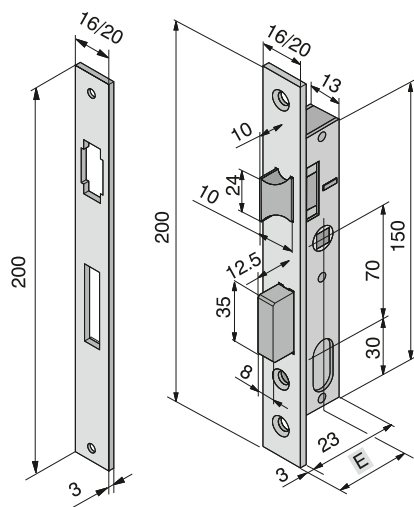
IN DOTAZIONE - Included

Incontri Art. 830.17.01.0 - 16 mm
 Art. 830.17.02.0 - 20 mm

A RICHIESTA - Not included

Cilindro base da mm 54 Art. 702.22.22.0
 Altri cilindri passanti Art. 702
 Borchie Art. 805.05-805.08

CATENACCIO A UNA MANDATA E SCROCCO REVERSIBILE / DEADBOLT WITH ONE TURN AND REVERSIBLE LATCH



ARTICOLO Article	FINITURA Finish	E		Quantità min. da ordinare
111.15.01.0	Acciaio nichelato largh. 16 mm - Nickel Steel width 16 mm	15	50	1
111.15.02.0	Acciaio nichelato largh. 20 mm - Nickel Steel width 20 mm	15	50	1

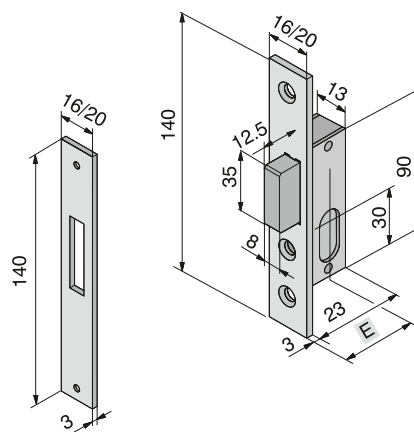
IN DOTAZIONE - Included

Incontri Art. 830.17.01.0 - 16 mm
 Art. 830.17.02.0 - 20 mm

A RICHIESTA - Not included

Cilindro base da mm 54 Art. 702.22.22.0
 Altri cilindri passanti Art. 702
 Borchie Art. 805.05-805.08

CATENACCIO A UNA MANDATA / DEADBOLT WITH ONE TURN



ARTICOLO Article	FINITURA Finish	E		Quantità min. da ordinare
112.15.01.0	Acciaio nichelato largh. 16 mm - Nickel Steel width 16 mm	15	100	1
112.15.02.0	Acciaio nichelato largh. 20 mm - Nickel Steel width 20 mm	15	100	1

IN DOTAZIONE - Included

Incontri Art. 830.19.01.0 - 16 mm
 Art. 830.19.02.0 - 20 mm

A RICHIESTA - Not included

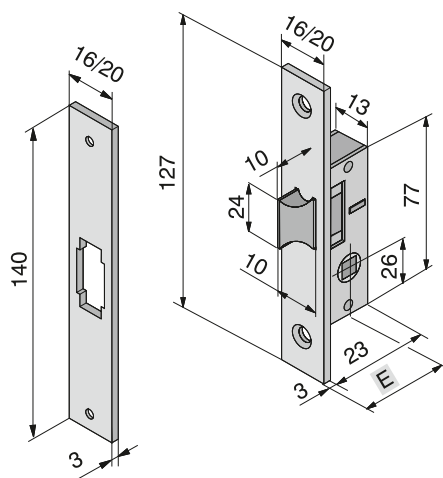
Cilindro base da mm 54 Art. 702.22.22.0
 Altri cilindri passanti Art. 702
 Borchie Art. 805.05-805.08


SERRATURE PER SERRAMENTI IN ALLUMINIO

LOCKS FOR ALUMINIUM PROFILES



SCROCCO REVERSIBILE E QUADRO MANIGLIA / REVERSIBLE LATCH AND HANDLE SQUARE

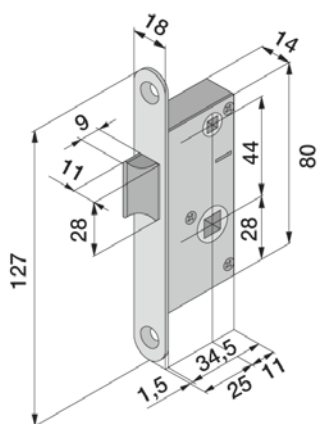


ARTICOLO Article	FINITURA Finish	E		Quantità min. da ordinare
113.15.01.0	Acciaio nichelato largh. 16 mm - <i>Nickel Steel width 16 mm</i>	15	100	1
113.15.02.0	Acciaio nichelato largh. 20 mm - <i>Nickel Steel width 20 mm</i>	15	100	1

IN DOTAZIONE - Included

Incontri Art. 830.20.01.0 - 16 mm
 Art. 830.20.02.0 - 20 mm

SCROCCO REVERSIBILE, QUADRO MANIGLIA E DISPOSITIVO DI BLOCCO DELLO SCROCCO REVERSIBLE LATCH, HANDLE SQUARE AND LATCH LOCKING DEVICE

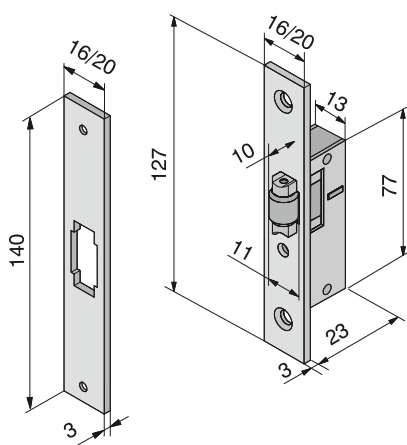


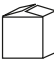
ARTICOLO Article	FINITURA Finish	E		Quantità min. da ordinare
113.25.03.0	F.le Cromato Lucido - <i>Polish chrome</i>	25	100	1
113.25.04.0	F.le Verniciato Nero - <i>Black painted</i>	25	100	1
113.25.05.0	F.le Verniciato Grigio - <i>Grey painted</i>	25	100	1
113.25.07.0	F.le Oro Lucido - <i>Polish brass</i>	25	100	1

FRONTALE BORDO TONDO LARGHEZZA 18 mm
ROUND FRONTPLATE WIDTH 18 mm



RULLO REGOLABILE / ADJUSTABLE ROLLER



ARTICOLO Article	FINITURA Finish	E		Quantità min. da ordinare
114.15.01.0	Acciaio nichelato largh. 16 mm - <i>Nickel Steel width 16 mm</i>	100	100	1
114.15.02.0	Acciaio nichelato largh. 20 mm - <i>Nickel Steel width 20 mm</i>	100	100	1

IN DOTAZIONE - Included

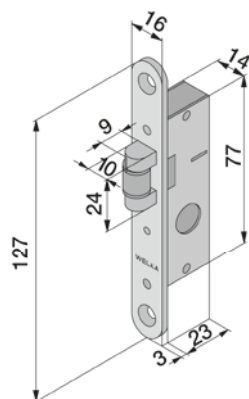
Incontri Art. 830.20.01.0 - 16 mm
 Art. 830.20.02.0 - 20 mm

SERRATURE PER SERRAMENTI IN ALLUMINIO

LOCKS FOR ALUMINIUM PROFILES



RULLO REGOLABILE IN NYLON / ADJUSTABLE NYLON ROLLER

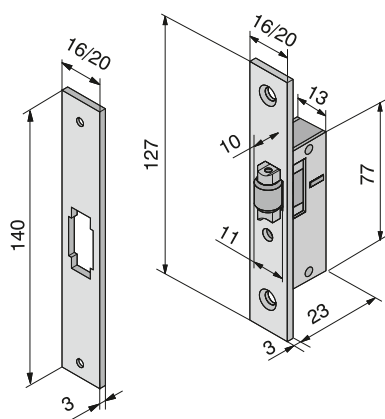


ARTICOLO Article	FINITURA Finish	E		Quantità min. da ordinare
114.15.01.0I	Acciaio nichelato 16 mm B/T - Nickel Steel width 16 mm	15	100	1

FRONTALE BORDO TONDO
ROUND FRONTPLATE



RULLO REGOLABILE IN NYLON / ADJUSTABLE NYLON ROLLER



ARTICOLO Article	FINITURA Finish	E		Quantità min. da ordinare
114.15.01.0Q	Acciaio nichelato 16 mm B/Q - Nickel Steel width 16 mm	15	100	1
114.15.02.0Q	Acciaio nichelato 20 mm B/Q - Nickel Steel width 20 mm	15	100	1

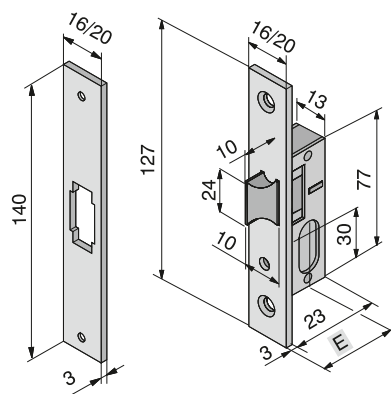
IN DOTAZIONE - Included

Incontri Art. 830.20.01.0 - 16 mm
 Art. 830.20.02.0 - 20 mm

FRONTALE BORDO QUADRO
SQUARE FRONTPLATE



SCROCCO REVERSIBILE / REVERSIBLE LATCH



ARTICOLO Article	FINITURA Finish	E		Quantità min. da ordinare
115.15.01.0	Acciaio nichelato largh. 16 mm - Nickel Steel width 16 mm	15	100	1
115.15.02.0	Acciaio nichelato largh. 20 mm - Nickel Steel width 20 mm	15	100	1

IN DOTAZIONE - Included

Incontri Art. 830.20.01.0 - 16 mm
 Art. 830.20.02.0 - 20 mm

A RICHIESTA - Not included

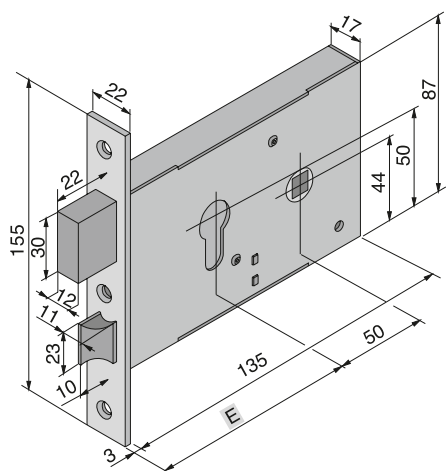
Cilindro base da mm 54 Art. 702.22.22.0
 Altri cilindri passanti Art. 702
 Borchie Art. 805.05-805.08

SERRATURE PER SERRAMENTI IN ALLUMINIO

LOCKS FOR ALUMINIUM PROFILES



CATENACCIO A DUE MANDATE E SCROCCO REVERSIBILE / TWO TURNS, ADJUSTABLE AND REVERSIBLE LATCH

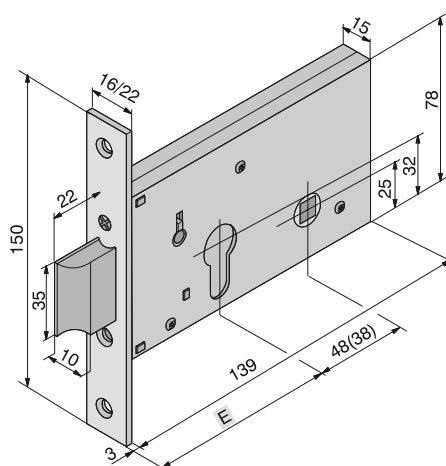



ARTICOLO Article	FINITURA Finish	E		Quantità min. da ordinare
120.50.01.0	Acciaio zincato bianco - White Zink Steel	50	30	1

A RICHIESTA - Not included

Cilindro base da mm 54 Art. 700.22.22.0 Leva DIN
 Altri cilindri passanti Art. 700 Leva DIN
 Borchie Art. 800.06.00.0
 Art. 805.09.00.0

SCROCCO REVERSIBILE A UNA MANDATA / REVERSIBLE LATCH ONE TURN



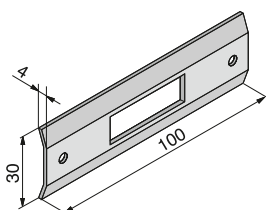
ARTICOLO Article	FINITURA Finish	E		Quantità min. da ordinare
121.50.01.0	Acciaio zincato bianco 16 mm - White Zink Steel 16 mm	50	30	1
121.60.01.0		60	30	1
121.50.02.0	Acciaio zincato bianco 22 mm - White Zink Steel 22 mm	50	30	1
121.60.02.0		60	30	1

IN DOTAZIONE - Included

Incontro Art. 835.01.01.0

A RICHIESTA - Not included

Cilindro base da mm 54 Art. 700.22.22.0 Leva DIN
 Altri cilindri passanti Art. 700 Leva DIN
 Borchie Art. 800.06.00.0
 Art. 805.09.00.0

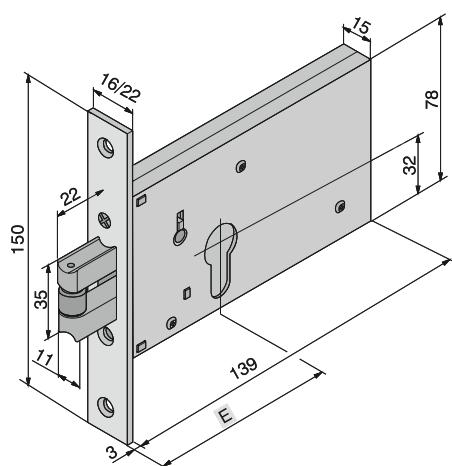


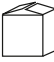
SERRATURE PER SERRAMENTI IN ALLUMINIO

LOCKS FOR ALUMINIUM PROFILES



RULLO REGOLABILE A UNA MANDATA / ADJUSTABLE ROLLER ONE TURN



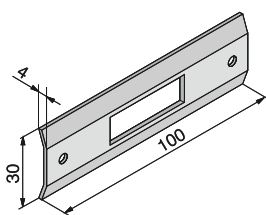
ARTICOLO Article	FINITURA Finish	E		Quantità min. da ordinare
122.50.01.0	Acciaio zincato bianco 16 mm - <i>White Zink Steel 16 mm</i>	50	30	1
122.60.01.0	Acciaio zincato bianco 22 mm - <i>White Zink Steel 22 mm</i>	60	30	1
122.50.02.0	Acciaio zincato bianco 22 mm - <i>White Zink Steel 22 mm</i>	50	30	1
122.60.02.0	Acciaio zincato bianco 22 mm - <i>White Zink Steel 22 mm</i>	60	30	1

IN DOTAZIONE - Included
 Incontro Art. 835.01.01.0

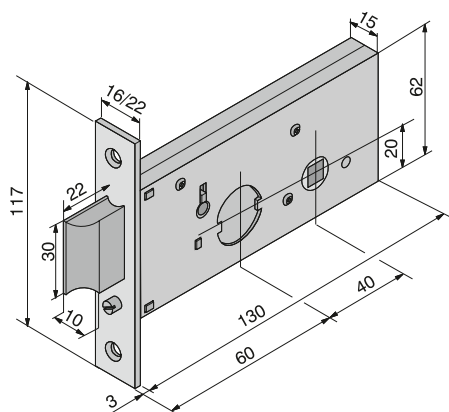
A RICHIESTA - Not included

Cilindro base da mm 54
 Altri cilindri passanti
 Borchie

Art. 700.22.22.0 Leva DIN
 Art. 700 Leva DIN
 Art. 800.06.00.0
 Art. 805.09.00.0



SCROCCO REVERSIBILE A UNA MANDATA / REVERSIBLE LATCH ONE TURN



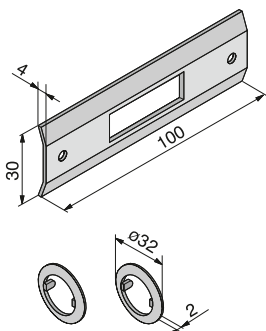
ARTICOLO Article	FINITURA Finish	E		Quantità min. da ordinare
123.60.01.0	Acciaio zincato bianco 16 mm - confezione singola <i>White Zink Steel 16 mm - Single packing</i>	60	30	1
123.60.02.0	Acciaio zincato bianco 22 mm - confezione singola <i>White Zink Steel 22 mm - Single packing</i>	60	30	1
123.60.01.4	Acciaio zincato bianco 16 mm - confezione industriale 30 pz. <i>White Zink Steel 16 mm - Industrial packing 30 pcs.</i>	60	30	90
123.60.02.4	Acciaio zincato bianco - 22 mm confezione industriale 30 pz. <i>White Zink Steel 22 mm - Industrial packing 30 pcs.</i>	60	30	90

IN DOTAZIONE - Included
 Incontro Art. 835.01.01.0
 N° 2 Borchie Art. 805.04.00.0

A RICHIESTA - Not included

Cilindro base da mm 54
 Altri cilindri passanti

Art. 607.22.22.0
 Art. 607



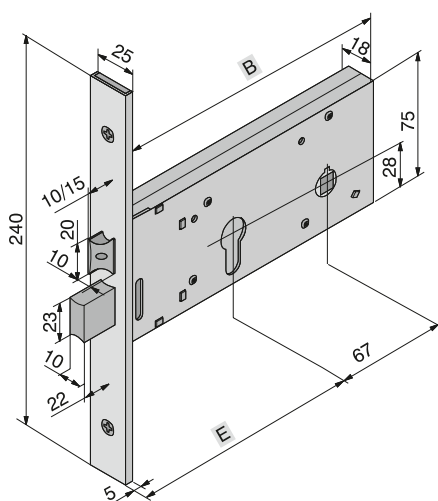
SERRATURE PER SERRAMENTI IN ALLUMINIO

LOCKS FOR ALUMINIUM PROFILES



CATENACCIO A DUE MANDATE, SCROCCO REGOLABILE E REVERSIBILE - H. scatola 75 mm senza incontri

TWO TURNS, ADJUSTABLE AND REVERSIBLE LATCH - H. lock body 75 mm without striking plates



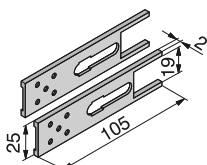
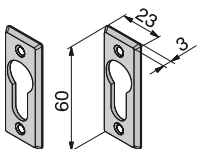
ARTICOLO Article	FINITURA Finish	E	B		Quantità min. da ordinare
127.80.15.0	Coprifrontale alluminio verniciato nero	80	180	20	1
127.99.15.0	Black Aluminium Coverplate	100	200	20	1

IN DOTAZIONE - Included

N° 2 Borchie in nylon Art. 805.09.00.0
 N° 2 Sottofrontali Art. 850.03.00.0

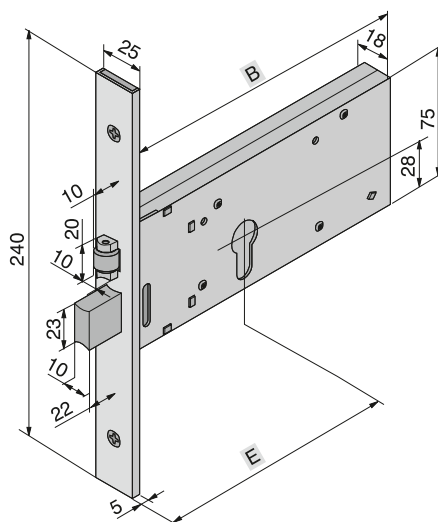
A RICHIESTA - Not included


Cilindro base da mm 54 Art. 700.22.22.0 Leva DIN
 Altri cilindri passanti Art. 700 Leva DIN
 Cilindri predisposti per pomolo Art. 721-735 Leva DIN
 Pomoli Art. 750-751-752
 Incontri Serie 800-875



CATENACCIO A DUE MANDATE E RULLO REGOLABILE - H. scatola 75 mm senza incontri

TWO TURNS AND ADJUSTABLE ROLLER - H. lock body 75 mm without striking plates



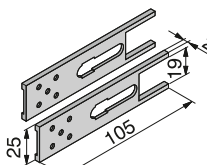
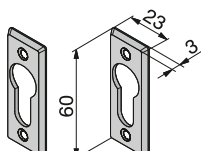
ARTICOLO Article	FINITURA Finish	E	B		Quantità min. da ordinare
128.80.15.0	Coprifrontale alluminio verniciato nero	80	180	20	1
128.99.15.0	Black Aluminium Coverplate	100	200	20	1

IN DOTAZIONE - Included

N° 2 Borchie in nylon Art. 805.09.00.0
 N° 2 Sottofrontali Art. 850.03.00.0

A RICHIESTA - Not included

Cilindro base da mm 54 Art. 700.22.22.0 Leva DIN
 Altri cilindri passanti Art. 700 Leva DIN
 Cilindri predisposti per pomolo Art. 721-735 Leva DIN
 Pomoli Art. 750-751-752
 Incontri Serie 800-875



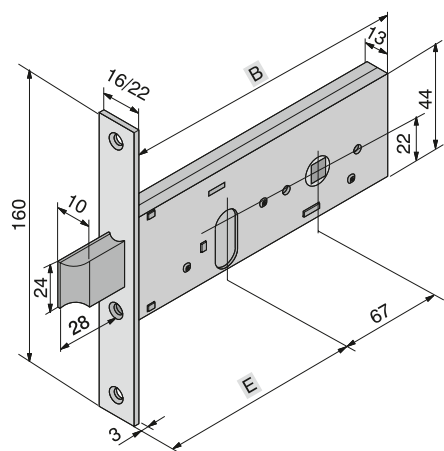
SERRATURE PER SERRAMENTI IN ALLUMINIO

LOCKS FOR ALUMINIUM PROFILES



SCROCCO REVERSIBILE A DUE MANDATE E MEZZA - H. scatola 44 mm senza incontri

REVERSIBLE LATCH WITH TWO AND HALF TURNS - H. lock body 44 mm without striking plates



ARTICOLO Article	FINITURA Finish	E	B		Quantità min. da ordinare
130.60.01.0	Acciaio zincato bianco - White Zink Steel	60	150	30	1
130.70.01.0	Conf. singola - Larghezza 16 mm	70	160	30	1
130.80.01.0	Single packing - Width 16 mm	80	170	30	1
130.90.01.0		90	180	30	10
130.99.01.0		100	190	30	10
130.60.02.0	Acciaio zincato bianco - White Zink Steel	60	150	30	1
130.70.02.0	Conf. singola - Larghezza 22 mm	70	160	30	1
130.80.02.0	Single packing - Width 22 mm	80	170	30	1
130.90.02.0		90	180	30	10
130.99.02.0		100	190	30	10
130.60.01.4	Acciaio zincato bianco - White Zink Steel	60	150	12	96
130.70.01.4	Conf. ind. 12 pz - Larghezza 16 mm	70	160	12	96
130.80.01.4	Industrial packing 12 pc - Width 16 mm	80	170	12	96
130.90.01.4		90	180	12	96
130.99.01.4		100	190	12	96
130.60.02.4	Acciaio zincato bianco - White Zink Steel	60	150	12	96
130.70.02.4	Conf. ind. 12 pz - Larghezza 22 mm	70	160	12	96
130.80.02.4	Industrial packing 12 pc - Width 22 mm	80	170	12	96
130.90.02.4		90	180	12	96
130.99.02.4		100	190	12	96

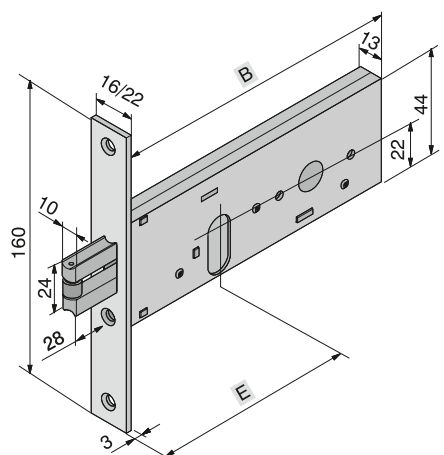
**Confezione industriale 12 pz.
solo con cilindro da 54 mm**

A RICHIESTA - Not included

Cilindro base da mm 54	Art. 702.22.22.0
Altri cilindri passanti	Art. 702
Borchie	Art. 805.08
Sottofrontale	Art. 850.01.00.0
Incontri	Art. 835-865-870-875

RULLO REGOLABILE A DUE MANDATE E MEZZA - H. scatola 44 mm senza incontri

ADJUSTABLE ROLLER WITH TWO AND HALF TURNS - H. lock body 44 mm without striking plates



ARTICOLO Article	FINITURA Finish	E	B		Quantità min. da ordinare
131.60.01.0	Acciaio zincato bianco - White Zink Steel	60	150	30	1
131.70.01.0	Conf. singola - Larghezza 16 mm	70	160	30	1
131.80.01.0	Single packing - Width 16 mm	80	170	30	1
131.90.01.0		90	180	30	10
131.99.01.0		100	190	30	10
131.60.02.0	Acciaio zincato bianco - White Zink Steel	60	150	30	1
131.70.02.0	Conf. singola - Larghezza 22 mm	70	160	30	1
131.80.02.0	Single packing - Width 22 mm	80	170	30	1
131.90.02.0		90	180	30	10
131.99.02.0		100	190	30	10
131.60.01.4	Acciaio zincato bianco - White Zink Steel	60	150	12	48
131.70.01.4	Conf. ind. 12 pz - Larghezza 16 mm	70	160	12	48
131.80.01.4	Industrial packing 12 pc - Width 16 mm	80	170	12	48
131.90.01.4		90	180	12	48
131.99.01.4		100	190	12	48
131.60.02.4	Acciaio zincato bianco - White Zink Steel	60	150	12	48
131.70.02.4	Conf. ind. 12 pz - Larghezza 22 mm	70	160	12	48
131.80.02.4	Industrial packing 12 pc - Width 22 mm	80	170	12	48
131.90.02.4		90	180	12	48
131.99.02.4		100	190	12	48

**Confezione industriale 12 pz.
solo con cilindro da 54 mm**

A RICHIESTA - Not included

Cilindro base da mm 54	Art. 702.22.22.0
Altri cilindri passanti	Art. 702
Borchie	Art. 805.08
Sottofrontale	Art. 850.01.00.0
Incontri	Art. 835-865-870-875

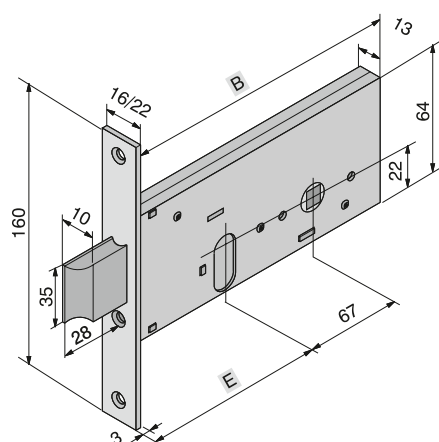
SERRATURE PER SERRAMENTI IN ALLUMINIO


LOCKS FOR ALUMINIUM PROFILES



SCROCCO REVERSIBILE A DUE MANDATE E MEZZA - H. scatola 64 mm senza incontri

REVERSIBLE LATCH WITH TWO AND HALF TURNS - H. lock body 64 mm without striking plates



ARTICOLO Article	FINITURA Finish	E	B		Quantità min. da ordinare
133.60.01.0	Acciaio zincato bianco - White Zink Steel	60	150	30	1
133.70.01.0	Conf. singola - Larghezza 16 mm	70	160	30	1
133.80.01.0	Single packing - Width 16 mm	80	170	30	1
133.90.01.0		90	180	30	10
133.99.01.0		100	190	30	10
133.60.02.0	Acciaio zincato bianco - White Zink Steel	60	150	30	1
133.70.02.0	Conf. singola - Larghezza 22 mm	70	160	30	1
133.80.02.0	Single packing - Width 22 mm	80	170	30	1
133.90.02.0		90	180	30	10
133.99.02.0		100	190	30	10
133.60.01.4	Acciaio zincato bianco - White Zink Steel	60	150	12	96
133.70.01.4	Conf. ind. 12 pz - Larghezza 16 mm	70	160	12	96
133.80.01.4	Industrial packing 12 pc - Width 16 mm	80	170	12	96
133.90.01.4		90	180	12	96
133.99.01.4		100	190	12	96
133.60.02.4	Acciaio zincato bianco - White Zink Steel	60	150	12	96
133.70.02.4	Conf. ind. 12 pz - Larghezza 22 mm	70	160	12	96
133.80.02.4	Industrial packing 12 pc - Width 22 mm	80	170	12	96
133.90.02.4		90	180	12	96
133.99.02.4		100	190	12	96

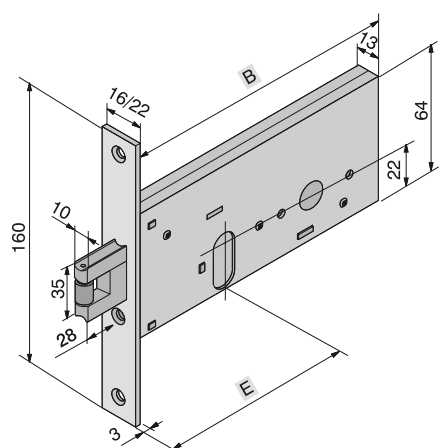
**Confezione industriale 12 pz.
solo con cilindro da 54 mm**

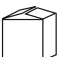
A RICHIESTA - Not included

Cilindro base da mm 54	Art. 702.22.22.0
Altri cilindri passanti	Art. 702
Borchie	Art. 805.08
Sottofrontale	Art. 850.01.00.0
Incontri	Art. 835-865-870-875

CATENACCIO A TRE MANDATE, SCROCCO REGOLABILE E REVERSIBILE - H. scatola 78 mm senza incontri

DEADBOLT WITH THREE TURNS ADJUSTABLE AND REVERSIBLE LATCH - H. lock body 78 mm without striking plates



ARTICOLO Article	FINITURA Finish	E	B		Quantità min. da ordinare
134.60.01.0	Acciaio zincato bianco - White Zink Steel	60	150	30	1
134.70.01.0	Conf. singola - Larghezza 16 mm	70	160	30	1
134.80.01.0	Single packing - Width 16 mm	80	170	30	1
134.90.01.0		90	180	30	10
134.99.01.0		100	190	30	10
134.60.02.0	Acciaio zincato bianco - White Zink Steel	60	150	30	1
134.70.02.0	Conf. singola - Larghezza 22 mm	70	160	30	1
134.80.02.0	Single packing - Width 22 mm	80	170	30	1
134.90.02.0		90	180	30	10
134.99.02.0		100	190	30	10
134.60.01.4	Acciaio zincato bianco - White Zink Steel	60	150	12	48
134.70.01.4	Conf. ind. 12 pz - Larghezza 16 mm	70	160	12	48
134.80.01.4	Industrial packing 12 pc - Width 16 mm	80	170	12	48
134.90.01.4		90	180	12	48
134.99.01.4		100	190	12	48
134.60.02.4	Acciaio zincato bianco - White Zink Steel	60	150	12	48
134.70.02.4	Conf. ind. 12 pz - Larghezza 22 mm	70	160	12	48
134.80.02.4	Industrial packing 12 pc - Width 22 mm	80	170	12	48
134.90.02.4		90	180	12	48
134.99.02.4		100	190	12	48

**Confezione industriale 12 pz.
solo con cilindro da 54 mm**

A RICHIESTA - Not included

Cilindro base da mm 54	Art. 702.22.22.0
Altri cilindri passanti	Art. 702
Borchie	Art. 805.08
Sottofrontale	Art. 850.01.00.0
Incontri	Art. 835-865-870-875

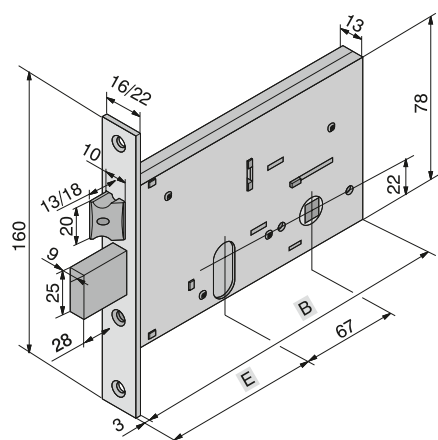
SERRATURE PER SERRAMENTI IN ALLUMINIO

LOCKS FOR ALUMINIUM PROFILES



CATENACCIO A TRE MANDATE, SCROCCO REGOLABILE E REVERSIBILE - H. scatola 78 mm senza incontri

DEADBOLT WITH THREE TURNS ADJUSTABLE AND REVERSIBLE LATCH - H. lock body 78 mm without striking plates



ARTICOLO Article	FINITURA Finish	E	B		Quantità min. da ordinare
136.60.01.0	Acciaio zincato bianco - White Zink Steel	60	150	30	1
136.70.01.0	Conf. singola - Larghezza 16 mm	70	160	30	1
136.80.01.0	Single packing - Width 16 mm	80	170	30	1
136.90.01.0		90	180	30	10
136.99.01.0		100	190	30	10
136.60.02.0	Acciaio zincato bianco - White Zink Steel	60	150	30	1
136.70.02.0	Conf. singola - Larghezza 22 mm	70	160	30	1
136.80.02.0	Single packing - Width 22 mm	80	170	30	1
136.90.02.0		90	180	30	10
136.99.02.0		100	190	30	10
136.60.01.4	Acciaio zincato bianco - White Zink Steel	60	150	12	96
136.70.01.4	Conf. ind. 12 pz - Larghezza 16 mm	70	160	12	96
136.80.01.4	Industrial packing 12 pc - Width 16 mm	80	170	12	96
136.90.01.4		90	180	12	96
136.99.01.4		100	190	12	96
136.60.02.4	Acciaio zincato bianco - White Zink Steel	60	150	12	96
136.70.02.4	Conf. ind. 12 pz - Larghezza 22 mm	70	160	12	96
136.80.02.4	Industrial packing 12 pc - Width 22 mm	80	170	12	96
136.90.02.4		90	180	12	96
136.99.02.4		100	190	12	96

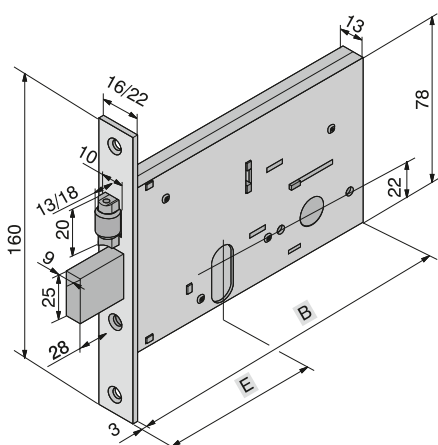
**Confezione industriale 12 pz.
solo con cilindro da 54 mm**

A RICHIESTA - Not included

Cilindro base da mm 54	Art. 702.22.22.0
Altri cilindri passanti	Art. 702
Borchie	Art. 805.08
Sottofrontale	Art. 850.01.00.0
Incontri	Art. 835-865-870-875

CATENACCIO A TRE MANDATE E RULLO REGOLABILE - H. scatola 78 mm senza incontri

DEADBOLT WITH THREE TURNS AND ADJUSTABLE ROLLER - H. lock body 78 mm without striking plates



ARTICOLO Article	FINITURA Finish	E	B		Quantità min. da ordinare
137.60.01.0	Acciaio zincato bianco - White Zink Steel	60	150	30	1
137.70.01.0	Conf. singola - Larghezza 16 mm	70	160	30	1
137.80.01.0	Single packing - Width 16 mm	80	170	30	1
137.90.01.0		90	180	30	10
137.99.01.0		100	190	30	10
137.60.02.0	Acciaio zincato bianco - White Zink Steel	60	150	30	1
137.70.02.0	Conf. singola - Larghezza 22 mm	70	160	30	1
137.80.02.0	Single packing - Width 22 mm	80	170	30	1
137.90.02.0		90	180	30	10
137.99.02.0		100	190	30	10
137.60.01.4	Acciaio zincato bianco - White Zink Steel	60	150	12	48
137.70.01.4	Conf. ind. 12 pz - Larghezza 16 mm	70	160	12	48
137.80.01.4	Industrial packing 12 pc - Width 16 mm	80	170	12	48
137.90.01.4		90	180	12	48
137.99.01.4		100	190	12	48
137.60.02.4	Acciaio zincato bianco - White Zink Steel	60	150	12	48
137.70.02.4	Conf. ind. 12 pz - Larghezza 22 mm	70	160	12	48
137.80.02.4	Industrial packing 12 pc - Width 22 mm	80	170	12	48
137.90.02.4		90	180	12	48
137.99.02.4		100	190	12	48

**Confezione industriale 12 pz.
solo con cilindro da 54 mm**

A RICHIESTA - Not included

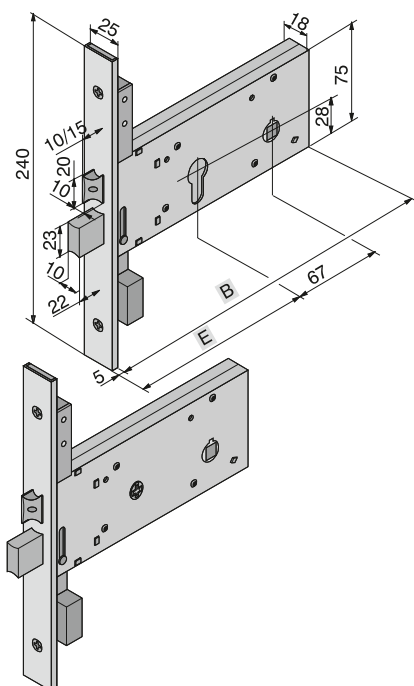
Cilindro base da mm 54	Art. 702.22.22.0
Altri cilindri passanti	Art. 702
Borchie	Art. 805.08
Sottofrontale	Art. 850.01.00.0
Incontri	Art. 835-865-870-875

SERRATURE PER SERRAMENTI IN ALLUMINIO

LOCKS FOR ALUMINIUM PROFILES



TRIPLICE CHIUSURA, CATENACCIO A DUE MANDATE, SCROCCO REGOLABILE E REVERSIBILE - H. scatola 78 mm senza incontri
THREE LOCKING POINTS, TWO TURNS ADJUSTABLE AND REVERSIBLE LATCH - H. lock body 78 mm without striking plates



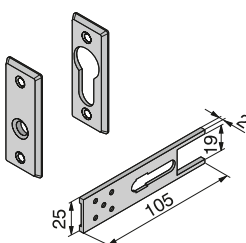
ARTICOLO Article	FINITURA Finish	E	B		Quantità min. da ordinare
147.80.15.0	Coprifrontale alluminio verniciato nero	80	180	20	1
147.99.15.0	Black Aluminium Coverplate Cilindro sagomato leva DIN 30° - Profile cylinder	100	200	20	1
247.80.15.0	Coprifrontale alluminio verniciato nero	80	180	20	1
247.99.15.0	Black Aluminium Coverplate Cilindro con chiave a spillo lungh. 85 mm Cross key cylinder	100	200	20	1

IN DOTAZIONE - Included

- N° 2 Borchie in nylon Art. 805.09.00.0
- N° 2 Borchie in nylon Art. 805.02.00.0
- N° 2 Sottofrontali Art. 850.03.00.0

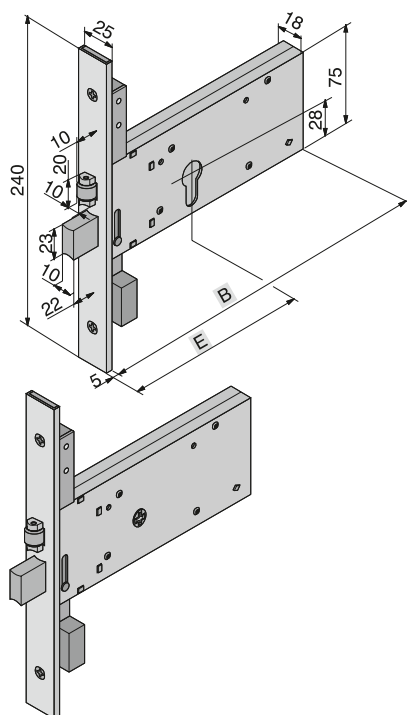
A RICHIESTA - Not included

- Cilindro base mm 54 nichelato Art. 700.22.22.1 solo per Art. 148
- Altri cilindri passanti Art. 700 Leva DIN
- Cilindri predisposti per pomoli Art. 721-735 Leva DIN
- Pomoli Art. 750-751-752
- Incontri Art. 835.03 Serie 875
- Kit 2 deviatori Art. 188.02.15.0
- Kit aste esterne Art. 190.04.00.0
- Kit aste interne Ø8 Art. 190.05.00.0



**PER ART. 247 NON SI ESEGUONO
 IMPIANTI AL CAMPIONE (KAS)**

TRIPLICE CHIUSURA, CATENACCIO A DUE MANDATE E RULLO REGOLABILE - H. scatola 78 mm senza incontri
THREE LOCKING POINTS, TWO TURNS AND ADJUSTABLE ROLLER - H. lock body 78 mm without striking plates



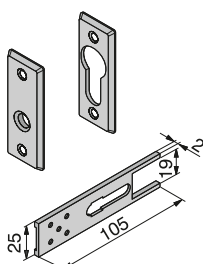
ARTICOLO Article	FINITURA Finish	E	B		Quantità min. da ordinare
148.80.15.0	Coprifrontale alluminio verniciato nero	80	180	20	1
148.99.15.0	Black Aluminium Coverplate Cilindro sagomato leva DIN 30° - Profile cylinder	100	200	20	1
248.80.15.0	Coprifrontale alluminio verniciato nero	80	180	20	1
248.99.15.0	Black Aluminium Coverplate Cilindro con chiave a spillo lungh. 85 mm Cross key cylinder	100	200	20	1

IN DOTAZIONE - Included

- N° 2 Borchie in nylon Art. 805.09.00.0
- N° 2 Borchie in nylon Art. 805.02.00.0
- N° 2 Sottofrontali Art. 850.03.00.0

A RICHIESTA - Not included

- Cilindro base mm 54 nichelato Art. 700.22.22.1 solo per Art. 148
- Altri cilindri passanti Art. 700 Leva DIN
- Cilindri predisposti per pomoli Art. 721-735 Leva DIN
- Pomoli Art. 750-751-752
- Incontri Art. 835.03 Serie 875
- Kit 2 deviatori Art. 188.02.15.0
- Kit aste esterne Art. 190.04.00.0
- Kit aste interne Ø8 Art. 190.05.00.0



**PER ART. 248 NON SI ESEGUONO
 IMPIANTI AL CAMPIONE (KAS)**

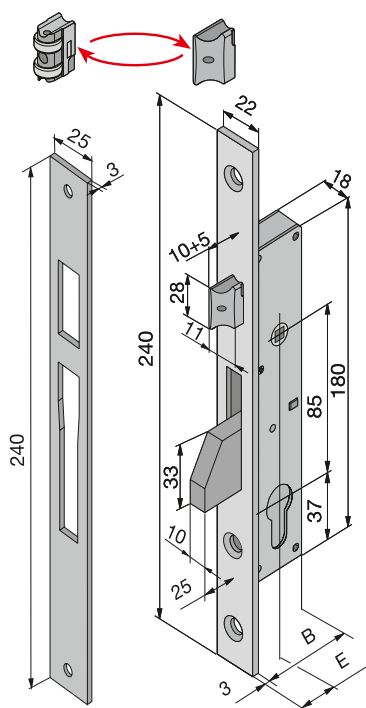
SERRATURE PER SERRAMENTI IN ALLUMINIO

LOCKS FOR ALUMINIUM PROFILES



CATENACCIO BASCULANTE, SCROCCO O RULLO REGOLABILI E INTERCAMBIABILI

DEADBOLT ONE TURN ADJUSTABLE AND CHANGEABLE LATCH OR ROLLER



ARTICOLO Article	FINITURA Finish	E	B		Quantità min. da ordinare
155.25.04.0	Acciaio verniciato Nero - <i>Black Painted Steel</i>	25	37	30	1
155.30.04.0	Cilindro sagomato leva DIN 30° - <i>Profile cylinder</i>	30	42	30	1
155.35.04.0		35	47	30	1
155.25.10.0	Acciaio Inox - <i>Stainless Steel</i>	25	37	30	1
155.30.10.0	Cilindro sagomato leva DIN 30° - <i>Profile cylinder</i>	30	42	30	1
155.35.10.0		35	47	30	1

IN DOTAZIONE - *Included*

Incontri Art. 830.21.04.0
 Art. 830.21.10.0 Inox
 N° 2 Borchie Art. 805.09.00.0



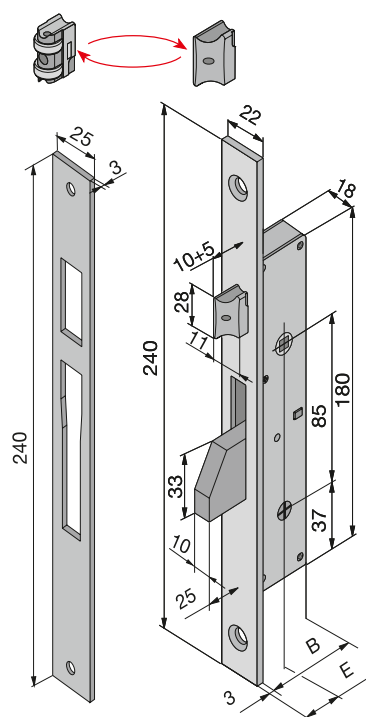
A RICHIESTA - *Not included*

Cilindro base mm 54 nichelato Art. 700.22.22.1 Leva DIN
 Altri cilindri passanti Art. 700 Leva DIN
 Cilindri predisposti per pomolo Art. 721-735 Leva DIN
 Pomoli Art. 750-751-752
 Incontri Serie 870-875
 Rullo regolabile Art. 886.00.00.1



CATENACCIO BASCULANTE, SCROCCO O RULLO REGOLABILI E INTERCAMBIABILI

DEADBOLT ONE TURN ADJUSTABLE AND CHANGEABLE LATCH OR ROLLER



ARTICOLO Article	FINITURA Finish	E	B		Quantità min. da ordinare
255.25.04.0	Acciaio verniciato Nero - <i>Black Painted Steel</i>	25	37	30	1
255.30.04.0	Cilindro con chiave a spillo lungh. 85 mm	30	42	30	1
255.35.04.0	<i>Cross key cylinder</i>	35	47	30	1
255.25.04.3	Acciaio verniciato Nero - <i>Black Painted Steel</i>	25	37	30	5
255.30.04.3	Cilindro con chiave a spillo lungh. 110 mm	30	42	30	5
255.35.04.3	<i>Cross key cylinder</i>	35	47	30	5
255.25.10.0	Acciaio Inox - <i>Stainless Steel</i>	25	37	30	1
255.30.10.0	Cilindro con chiave a spillo lungh. 85 mm	30	42	30	1
255.35.10.0	<i>Cross key cylinder</i>	35	47	30	1
255.25.10.3	Acciaio Inox - <i>Stainless Steel</i>	25	37	30	5
255.30.10.3	Cilindro con chiave a spillo lungh. 110 mm	30	42	30	5
255.35.10.3	<i>Cross key cylinder</i>	35	47	30	5

IN DOTAZIONE - *Included*

Incontri Art. 830.21.04.0
 Art. 830.21.10.0 Inox
 N° 2 Borchie Art. 805.02.00.0



A RICHIESTA - *Not included*

Incontri Serie 870-875
 Rullo regolabile Art. 886.00.00.1



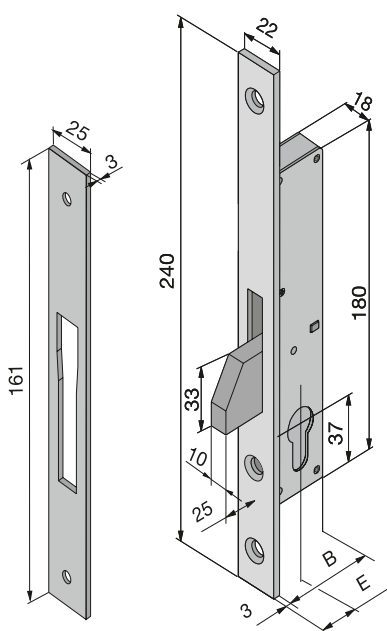
**NON SI ESEGUONO IMPIANTI
 AL CAMPIONE (KAS)**

SERRATURE PER SERRAMENTI IN ALLUMINIO

LOCKS FOR ALUMINIUM PROFILES



CATENACCIO BASCULANTE - DEADBOLT ONE TURN



ARTICOLO Article	FINITURA Finish	E	B		Quantità min. da ordinare
157.25.04.0	Acciaio verniciato Nero - <i>Black Painted Steel</i>	25	37	30	1
157.30.04.0	Cilindro sagomato leva DIN 30° - <i>Profile cylinder</i>	30	42	30	1
157.35.04.0		35	47	30	1
157.25.10.0	Acciaio Inox - <i>Stainless Steel</i>	25	37	30	1
157.30.10.0	Cilindro sagomato leva DIN 30° - <i>Profile cylinder</i>	30	42	30	1
157.35.10.0		35	47	30	1

IN DOTAZIONE - *Included*

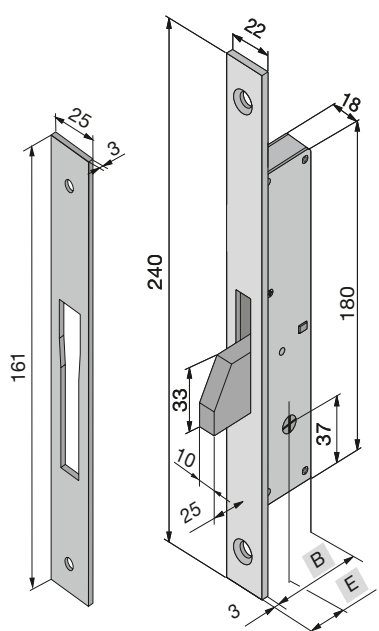
Incontri Art. 830.18.04.0
 Art. 830.18.10.0 Inox
 N° 2 Borchie Art. 805.02.00.0



A RICHIESTA - *Not included*

Cilindro base mm 54 nichelato Art. 700.22.22.1 Leva DIN
 Altri cilindri passanti Art. 700 Leva DIN
 Cilindri predisposti per pomolo Art. 721-735 Leva DIN
 Pomoli Art. 750-751-752
 Incontri Serie 870-875

CATENACCIO BASCULANTE - DEADBOLT ONE TURN



ARTICOLO Article	FINITURA Finish	E	B		Quantità min. da ordinare
257.25.04.0	Acciaio verniciato Nero - <i>Black Painted Steel</i>	25	37	30	1
257.30.04.0	Cilindro con chiave a spillo lungh. 85 mm	30	42	30	1
257.35.04.0	<i>Cross key cylinder</i>	35	47	30	1
257.25.04.3	Acciaio verniciato Nero - <i>Black Painted Steel</i>	25	37	30	5
257.30.04.3	Cilindro con chiave a spillo lungh. 110 mm	30	42	30	5
257.35.04.3	<i>Cross key cylinder</i>	35	47	30	5
257.25.10.0	Acciaio Inox - <i>Stainless Steel</i>	25	37	30	1
257.30.10.0	Cilindro con chiave a spillo lungh. 85 mm	30	42	30	1
257.35.10.0	<i>Cross key cylinder</i>	35	47	30	1
257.25.10.3	Acciaio Inox - <i>Stainless Steel</i>	25	37	30	5
257.30.10.3	Cilindro con chiave a spillo lungh. 110 mm	30	42	30	5
257.35.10.3	<i>Cross key cylinder</i>	35	47	30	5

IN DOTAZIONE - *Included*

Incontri Art. 830.18.04.0
 Art. 830.18.10.0 Inox
 N° 2 Borchie Art. 805.02.00.0



A RICHIESTA - *Not included*

Incontri Serie 870 - Serie 875

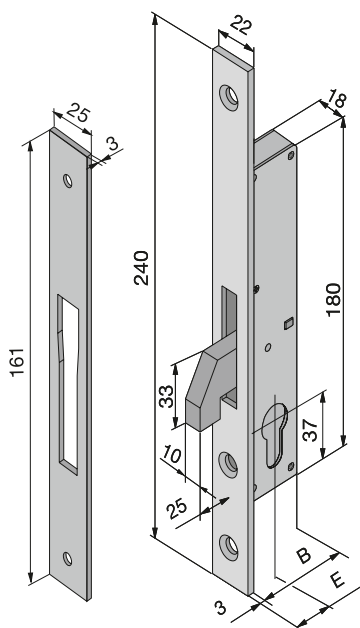
**NON SI ESEGUONO IMPIANTI
 AL CAMPIONE (KAS)**

SERRATURE PER SERRAMENTI IN ALLUMINIO

LOCKS FOR ALUMINIUM PROFILES



CATENACCIO BASCULANTE A GANCIO - HOOK DEADBOLT ONE TURN



ARTICOLO Article	FINITURA Finish	E	B		Quantità min. da ordinare
158.25.04.0	Acciaio verniciato nero - <i>Black Painted Steel</i>	25	37	30	1
158.30.04.0	Cilindro sagomato leva DIN 30° - <i>Profile cylinder</i>	30	42	30	1
158.35.04.0		35	47	30	1
158.25.10.0	Acciaio Inox - <i>Stainless Steel</i>	25	37	30	1
158.30.10.0	Cilindro sagomato leva DIN 30° - <i>Profile cylinder</i>	30	42	30	1
158.35.10.0		35	47	30	1

IN DOTAZIONE - *Included*

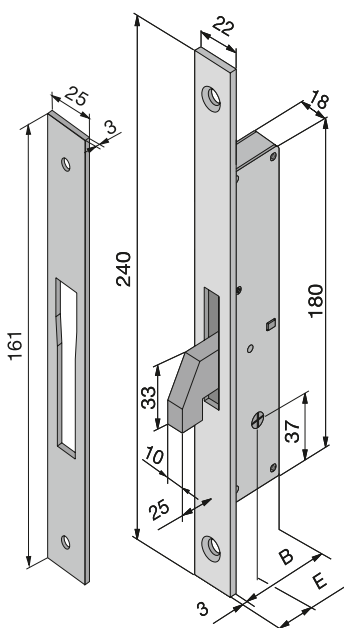
Incontri Art. 830.18.04.0
 Art. 830.18.10.0 Inox
 N° 2 Borchie Art. 805.09.00.0



A RICHIESTA - *Not included*

Cilindro base mm 54 nichelato Art. 700.22.22.1 Leva DIN
 Altri cilindri passanti Art. 700 Leva DIN
 Cilindri predisposti per pomolo Art. 721-735 Leva DIN
 Pomoli Art. 750-751-752
 Incontri Serie 870-875

CATENACCIO BASCULANTE A GANCIO - HOOK DEADBOLT ONE TURN



ARTICOLO Article	FINITURA Finish	E	B		Quantità min. da ordinare
258.25.04.0	Acciaio verniciato nero - <i>Black Painted Steel</i>	25	37	30	1
258.30.04.0	Cilindro con chiave a spillo lungh. 85 mm	30	42	30	1
258.35.04.0	<i>Cross key cylinder</i>	35	47	30	1
258.25.04.3	Acciaio verniciato nero - <i>Black Painted Steel</i>	25	37	30	5
258.30.04.3	Cilindro con chiave a spillo lungh. 110 mm	30	42	30	5
258.35.04.3	<i>Cross key cylinder</i>	35	47	30	5
258.25.10.0	Acciaio Inox - <i>Stainless Steel</i>	25	37	30	1
258.30.10.0	Cilindro con chiave a spillo lungh. 85 mm	30	42	30	1
258.35.10.0	<i>Cross key cylinder</i>	35	47	30	1
258.25.10.3	Acciaio Inox - <i>Stainless Steel</i>	25	37	30	5
258.30.10.3	Cilindro con chiave a spillo lungh. 110 mm	30	42	30	5
258.35.10.3	<i>Cross key cylinder</i>	35	47	30	5

IN DOTAZIONE - *Included*

Incontri Art. 830.18.04.0
 Art. 830.18.10.0 Inox
 N° 2 Borchie Art. 805.02.00.0



A RICHIESTA - *Not included*

Incontri Serie 870 - Serie 875

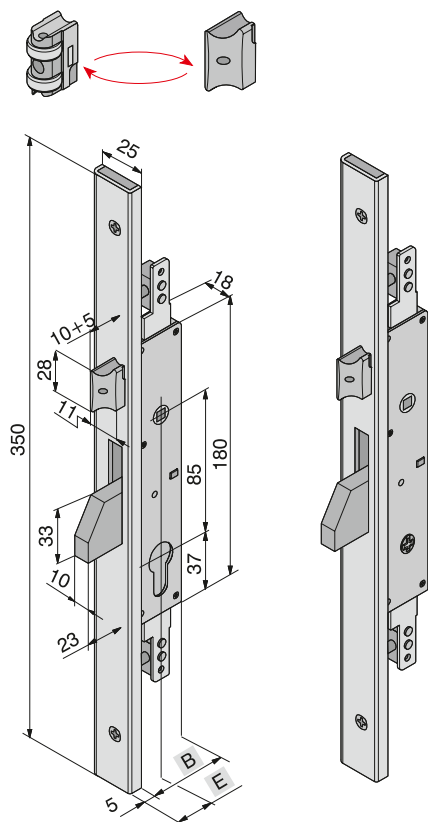
**NON SI ESEGUONO IMPIANTI
 AL CAMPIONE (KAS)**

SERRATURE PER SERRAMENTI IN ALLUMINIO

LOCKS FOR ALUMINIUM PROFILES



TRIPLICE CHIUSURA, CATENACCIO BASCULANTE, SCROCCO O RULLO REGOLABILI E INTERCAMBIABILI THREE LOCKING POINTS, ONE TURN ADJUSTABLE AND CHANGEABLE LATCH OR ROLLER



**PER ART. 260 NON SI ESEGUONO
 IMPIANTI AL CAMPIONE (KAS)**

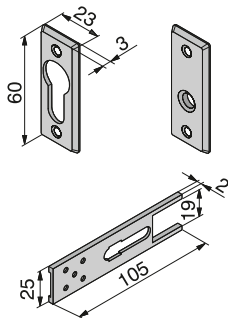
ARTICOLO Article	FINITURA Finish	E	B		Quantità min. da ordinare
160.25.10.0	Acciaio Inox - Stainless Steel	25	37	24	1
160.30.10.0	Cilindro sagomato leva DIN 30° - Profile cylinder	30	42	24	1
160.35.10.0		35	47	24	1
160.25.15.0	Coprifrontale in alluminio verniciato nero Black Aluminium Coverplate	25	37	24	1
160.30.15.0		30	42	24	1
160.35.15.0	Cilindro sagomato leva DIN 30° - Profile cylinder	35	47	24	1
260.25.15.0	Coprifrontale in alluminio verniciato nero Black Aluminium Coverplate	25	37	24	1
260.30.15.0		30	42	24	1
260.35.15.0	Cilindro con chiave a spillo lungh. 85 mm Cross key cylinder	35	47	24	1
260.25.15.3	Coprifrontale in alluminio verniciato nero Black Aluminium Coverplate	25	37	24	5
260.30.15.3		30	42	24	5
260.35.15.3	Cilindro con chiave a spillo lungh. 110 mm Cross key cylinder	35	47	24	5

IN DOTAZIONE - Included

- N° 2 Borchie in nylon Art. 805.09.00.0
- N° 2 Borchie in nylon Art. 805.02.00.0
- N° 2 Sottofrontali Art. 850.03.00.0

A RICHIESTA - Not included

- Cilindro base mm 54 nichelato Art. 700.22.22.1
- Leva DIN solo per Art. 160
- Altri cilindri passanti Art. 700 Leva DIN
- Cilindri predisposti per pomolo Art. 721-735 Leva DIN
- Pomoli Art. 750-751-752
- Incontri Serie 830-Art.870.13-14 e Serie 875
- Rullo regolabile e intercambiabile Art. 886.00.00.1
- Kit 2 deviatori Art. 188.01.15.0
- Kit aste esterne Art. 190.04.00.0
- Kit aste interne tubolari Art. 190.05.00.0

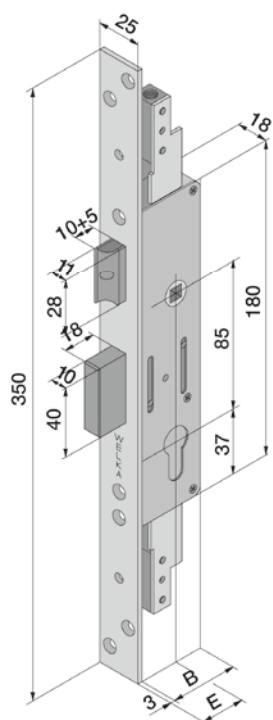


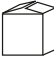
**NOVITÀ
 NEW**

SERRATURE PER SERRAMENTI IN ALLUMINIO LOCKS FOR ALUMINIUM PROFILES



TRIPLICE CHIUSURA AVANZANTE MANDATA E SCROCCO senza incontri THREE LOCKING POINTS, HORIZONTAL TURN AND LATCH without striking plates



ARTICOLO Article	FINITURA Finish	E	B		Quantità min. da ordinare
160AV.25.10.0	Acciaio Inox - Stainless Steel	25	37	24	1
160AV.30.10.0		30	42	24	1
160AV.35.10.0		35	47	24	1

A RICHIESTA - Not included

Cilindro base mm 54 nichelato	Art. 700.22.22.1
Leva DIN	
Altri cilindri passanti	Art. 700 Leva DIN
Cilindri predisposti per pomolo	Art. 721-735 Leva DIN
Pomoli	Art. 750-751-752
Incontri	Serie 830 e Serie 875
Rullo regolabile e intercambiabile	Art. 886.00.00.1
Kit aste interne tubolari	Art. 190.05.00.0



NOVITÀ
NEW

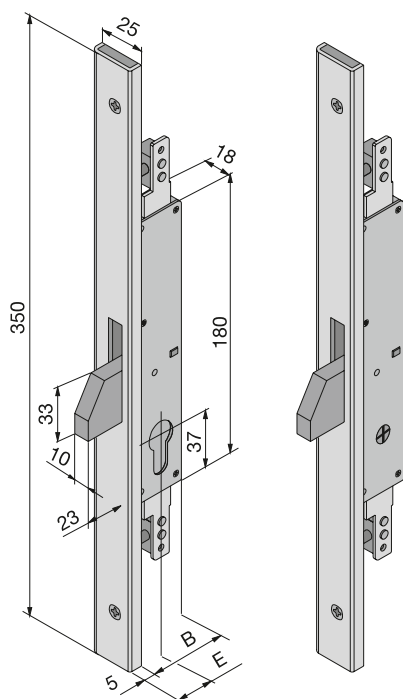
SERRATURE PER SERRAMENTI IN ALLUMINIO

LOCKS FOR ALUMINIUM PROFILES



TRIPLICE CHIUSURA, CATENACCIO BASCULANTE senza incontri

THREE LOCKING POINTS, ONE TURN without striking plates



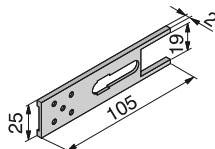
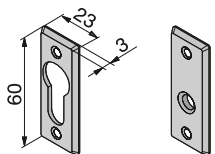
ARTICOLO Article	FINITURA Finish	E	B		Quantità min. da ordinare
162.25.10.0 162.30.10.0 162.35.10.0	Acciaio Inox - Stainless Steel	25 30 35	37 42 47	24 24 24	1 1 1
162.25.15.0 162.30.15.0 162.35.15.0	Coprifrontale in alluminio verniciato nero Black Aluminium Coverplate Cilindro sagomato leva DIN 30° - Profile cylinder	25 30 35	37 42 47	24 24 24	1 1 1
262.25.15.0 262.30.15.0 262.35.15.0	Coprifrontale in alluminio verniciato nero Black Aluminium Coverplate Cilindro con chiave a spillo lungh. 85 mm Cross key cylinder	25 30 35	37 42 47	24 24 24	1 1 1
262.25.15.3 262.30.15.3 262.35.15.3	Coprifrontale in alluminio verniciato nero Black Aluminium Coverplate Cilindro con chiave a spillo lungh. 110 mm Cross key cylinder	25 30 35	37 42 47	24 24 24	5 5 5

IN DOTAZIONE - Included

N° 2 Borchie in nylon Art. 805.09.00.0
 N° 2 Borchie in nylon Art. 805.02.00.0
 N° 2 Sottofrontali Art. 850.03.00.0

A RICHIESTA - Not included

Cilindro base mm 54 nichelato Art. 700.22.22.1
 Cilindro base mm 54 nichelato Art. 700.22.22.1
 Leva DIN solo per Art. 162 Art. 700 Leva DIN
 Altri cilindri passanti Art. 721-735 Leva DIN
 Pomoli Art. 750-751-752
 Incontri Serie 830-Art.870.13-14 e Serie 875
 Kit 2 deviatori Art. 188.01.15.0
 Kit aste esterne Art. 190.04.00.0
 Kit aste interne tubolari Art. 190.05.00.0



**PER ART. 262 NON SI ESEGUONO
 IMPIANTI AL CAMPIONE (KAS)**

**NOVITÀ
 NEW**

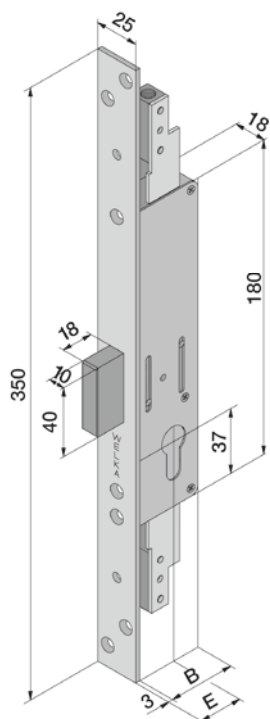
SERRATURE PER SERRAMENTI IN ALLUMINIO

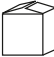
LOCKS FOR ALUMINIUM PROFILES



TRIPLICE CHIUSURA AVANZANTE SOLO MANDATA senza incontri

THREE LOCKING POINTS, HORIZONTAL TURN AND LATCH without striking plates



ARTICOLO Article	FINITURA Finish	E	B		Quantità min. da ordinare
162AV.25.10.0	Acciaio Inox - Stainless Steel	25	37	24	1
162AV.30.10.0		30	42	24	1
162AV.35.10.0		35	47	24	1

A RICHIESTA - Not included

- Cilindro base mm 54 nichelato Art. 700.22.22.1
- Leva DIN
- Altri cilindri passanti Art. 700 Leva DIN
- Cilindri predisposti per pomolo Art. 721-735 Leva DIN
- Pomoli Art. 750-751-752
- Incontri Serie 830 e Serie 875
- Rullo regolabile e intercambiabile Art. 886.00.00.1
- Kit aste interne tubolari Art. 190.05.00.0



**NOVITÀ
NEW**

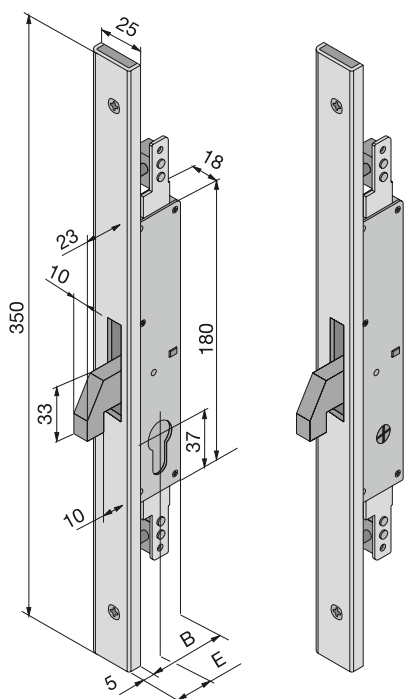
SERRATURE PER SERRAMENTI IN ALLUMINIO

LOCKS FOR ALUMINIUM PROFILES



TRIPLICE CHIUSURA, CATENACCIO BASCULANTE A GANCIO senza incontri

THREE LOCKING POINTS, HOOK DEADBOLTS ONE TURN without striking plates



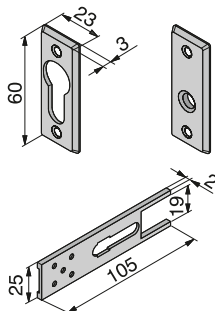
ARTICOLO <i>Article</i>	FINITURA <i>Finish</i>	E	B		Quantità min. da ordinare
163.25.10.0 163.30.10.0 163.35.10.0	Acciaio Inox - Stainless Steel	25 30 35	37 42 47	24 24 24	1 1 1
163.25.15.0 163.30.15.0 163.35.15.0	Coprifrontale in alluminio verniciato nero <i>Black Aluminium Coverplate</i> Cilindro sagomato leva DIN 30° - <i>Profile cylinder</i>	25 30 35	37 42 47	24 24 24	1 1 1
263.25.15.0 263.30.15.0 263.35.15.0	Coprifrontale in alluminio verniciato nero <i>Black Aluminium Coverplate</i> Cilindro con chiave a spillo lungh. 85 mm <i>Cross key cylinder</i>	25 30 35	37 42 47	24 24 24	1 1 1
263.25.15.3 263.30.15.3 263.35.15.3	Coprifrontale in alluminio verniciato nero <i>Black Aluminium Coverplate</i> Cilindro con chiave a spillo lungh. 110 mm <i>Cross key cylinder</i>	25 30 35	37 42 47	24 24 24	5 5 5

IN DOTAZIONE - *Included*

- N° 2 Borchie in nylon Art. 805.09.00.0
- N° 2 Borchie in nylon Art. 805.02.00.0
- N° 2 Sottofrontali Art. 850.03.00.0

A RICHIESTA - *Not included*

- Cilindro base mm 54 nichelato Art. 700.22.22.1
- Leva DIN solo per Art. 163 Art. 700 Leva DIN
- Altri cilindri passanti Art. 721-735 Leva DIN
- Cilindri predisposti per pomolo Art. 750-751-752
- Pomoli Serie 830-Art.870.13-14 e Serie 875
- Incontri Art. 188.03.15.0
- Kit 2 deviatori Art. 190.04.00.0
- Kit aste esterne Art. 190.05.00.0
- Kit aste interne tubolari



**PER ART. 263 NON SI ESEGUONO
 IMPIANTI AL CAMPIONE (KAS)**

**NOVITÀ
 NEW**



www.welka.it

WORLD COMPETITION

Multi5 SICUREZZA DEL FUTURO *SAFETY IN THE FUTURE*

La serratura a 5 punti tutta Made in Italy

***The lock with 5 locking points
all Made in Italy.***

**CERTIFIED
ACCORDING
TO EUROPEAN LAW:
EN 12209:2005**

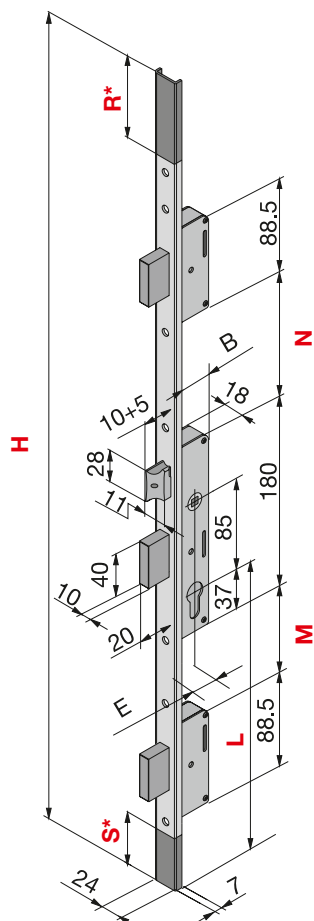


SERRATURE PER SERRAMENTI IN ALLUMINIO

LOCKS FOR ALUMINIUM PROFILES



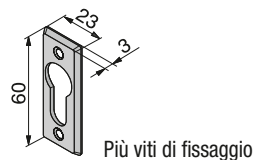
MULTI 5 CON DUE DEVIATORI E AGGANCI ASTE SUPPLEMENTARI una mandata maggiorata, scrocco o rullo regolabili e intercambiabili
MULTI 5 LOCKING POINTS WITH TWO DEADBOLTS one turn adjustable and changeable latch or roller



* Rasabilità Frontale

ARTICOLO Article	FINITURA Finish	E	B		Quantità min. da ordinare
Frontale / Frontplate - mm 1000					
168.25.04.0510	Acciaio verniciato nero - Black Painted Steel	25	33	6	1
168.30.04.0510	Cilindro sagomato leva DIN 30° - Profile cylinder	30	38	6	1
168.35.04.0510		35	43	6	1
Frontale / Frontplate - mm 1600					
168.25.04.0516	Acciaio verniciato nero - Black Painted Steel	25	33	6	1
168.30.04.0516	Cilindro sagomato leva DIN 30° - Profile cylinder	30	38	6	1
168.35.04.0516		35	43	6	1
Frontale / Frontplate - mm 2600					
168.25.04.0526	Acciaio verniciato nero - Black Painted Steel	25	33	6	1
168.30.04.0526	Cilindro sagomato leva DIN 30° - Profile cylinder	30	38	6	1
168.35.04.0526		35	43	6	1
Frontale / Frontplate - mm 2600					
168.25.10.0510	Acciaio Inox - Stainless Steel	25	33	6	1
168.30.10.0510	Cilindro sagomato leva DIN 30° - Profile cylinder	30	38	6	1
168.35.10.0510		35	43	6	1
Frontale / Frontplate - mm 2600					
168.25.10.0526	Acciaio Inox - Stainless Steel	25	33	6	1
168.30.10.0526	Cilindro sagomato leva DIN 30° - Profile cylinder	30	38	6	1
168.35.10.0526		35	43	6	1

IN DOTAZIONE - Included
 N° 2 Borchie in nylon Art. 805.09.00.0



A RICHIESTA - Not included
 Cilindro base mm 54 nichelato Art. 700.22.22.1 Leva DIN
 Altri cilindri passanti Art. 700 Leva DIN
 Cilindri predisposti per pomolo Art. 721-735 Leva DIN
 Pomoli Art. 750-751-752
 Incontri Serie 830-875
 Rullo regolabile e intercambiabile Art. 886.00.00.1
 Aste tubolari Art. 190.06.00.0
 Aste piatte Art. 190.07.00.0



CERTIFICATA: EN 12209:2005
CERTIFIED: EN 12209:2005

DIMENSIONI PER LUNGHEZZA FRONTALI / LENGHT FRONTPLATE DIMENSIONS

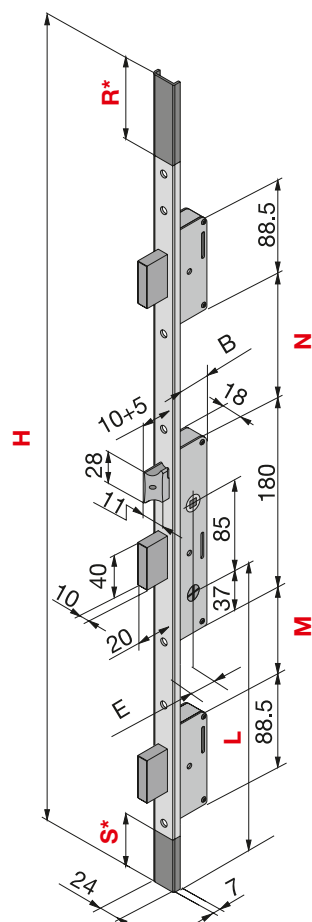
ARTICOLO Article	H	L	M	N	R	S
---.---.---.0510	1000	440	225	236	Non rasabile	Non rasabile
---.---.---.0516	1600	640	225	236	290	90
---.---.---.0526	2600	965	541,5	651,5	550	90

SERRATURE PER SERRAMENTI IN ALLUMINIO

LOCKS FOR ALUMINIUM PROFILES



MULTI 5 CON DUE DEVIATORI E AGGANCI ASTE SUPPLEMENTARI una mandata maggiorata, scrocco o rullo regolabili e intercambiabili
MULTI 5 LOCKING POINTS WITH TWO DEADBOLTS one turn adjustable and changeable latch or roller



* Rasabilità Frontale

ARTICOLO Article	FINITURA Finish	E	B		Quantità min. da ordinare
Frontale / Frontplate - mm 1000					
268.25.04.0510	Acciaio verniciato nero - <i>Black Painted Steel</i>	25	33	6	1
268.30.04.0510	Cilindro con chiave a spillo lungh. 85 mm	30	38	6	1
268.35.04.0510	Cross key cylinder	35	43	6	1
268.25.04.3510	Acciaio verniciato nero - <i>Black Painted Steel</i>	25	33	6	6
268.30.04.3510	Cilindro con chiave a spillo lungh. 110 mm	30	38	6	6
268.35.04.3510	Cross key cylinder	35	43	6	6
268.25.10.0510	Acciaio Inox - <i>Stainless Steel</i>	25	33	6	1
268.30.10.0510	Cilindro con chiave a spillo lungh. 85 mm	30	38	6	1
268.35.10.0510	Cross key cylinder	35	43	6	1
268.25.10.3510	Acciaio Inox - <i>Stainless Steel</i>	25	33	6	6
268.30.10.3510	Cilindro con chiave a spillo lungh. 110 mm	30	38	6	6
268.35.10.3510	Cross key cylinder	35	43	6	6
Frontale / Frontplate - mm 1600					
268.25.04.0516	Acciaio verniciato nero - <i>Black Painted Steel</i>	25	33	6	1
268.30.04.0516	Cilindro con chiave a spillo lungh. 85 mm	30	38	6	1
268.35.04.0516	Cross key cylinder	35	43	6	1
268.25.04.3516	Acciaio verniciato nero - <i>Black Painted Steel</i>	25	33	6	6
268.30.04.3516	Cilindro con chiave a spillo lungh. 110 mm	30	38	6	6
268.35.04.3516	Cross key cylinder	35	43	6	6
268.25.10.0516	Acciaio Inox - <i>Stainless Steel</i>	25	33	6	1
268.30.10.0516	Cilindro con chiave a spillo lungh. 85 mm	30	38	6	1
268.35.10.0516	Cross key cylinder	35	43	6	1
268.25.10.3516	Acciaio Inox - <i>Stainless Steel</i>	25	33	6	6
268.30.10.3516	Cilindro con chiave a spillo lungh. 110 mm	30	38	6	6
268.35.10.3516	Cross key cylinder	35	43	6	6
Frontale / Frontplate - mm 2600					
268.25.04.0526	Acciaio verniciato nero - <i>Black Painted Steel</i>	25	33	6	1
268.30.04.0526	Cilindro con chiave a spillo lungh. 85 mm	30	38	6	1
268.35.04.0526	Cross key cylinder	35	43	6	1
268.25.04.3526	Acciaio verniciato nero - <i>Black Painted Steel</i>	25	33	6	6
268.30.04.3526	Cilindro con chiave a spillo lungh. 110 mm	30	38	6	6
268.35.04.3526	Cross key cylinder	35	43	6	6
268.25.10.0526	Acciaio Inox - <i>Stainless Steel</i>	25	33	6	1
268.30.10.0526	Cilindro con chiave a spillo lungh. 85 mm	30	38	6	1
268.35.10.0526	Cross key cylinder	35	43	6	1
268.25.10.3526	Acciaio Inox - <i>Stainless Steel</i>	25	33	6	6
268.30.10.3526	Cilindro con chiave a spillo lungh. 110 mm	30	38	6	6
268.35.10.3526	Cross key cylinder	35	43	6	6

**NON SI ESEGUONO
 IMPIANTI AL CAMPIONE (KAS)**

IN DOTAZIONE - Included

N° 2 Borchie in nylon Art. 805.02.00.0

Più viti di fissaggio



A RICHIESTA - Not included

Incontri Serie 830-875
 Rullo regolabile e intercambiabile Art. 886.00.00.1
 Aste tubolari Art. 190.06.00.0
 Aste piatte Art. 190.07.00.0



**CERTIFICATA: EN 12209:2005
 CERTIFIED: EN 12209:2005**

DIMENSIONI PER LUNGHEZZA FRONTALI / LENGHT FRONTPLATE DIMENSIONS

ARTICOLO Article	H	L	M	N	R	S
---.---.---0510	1000	440	225	236	Non rasabile	Non rasabile
---.---.---0516	1600	640	225	236	290	90
---.---.---0526	2600	965	541,5	651,5	550	90

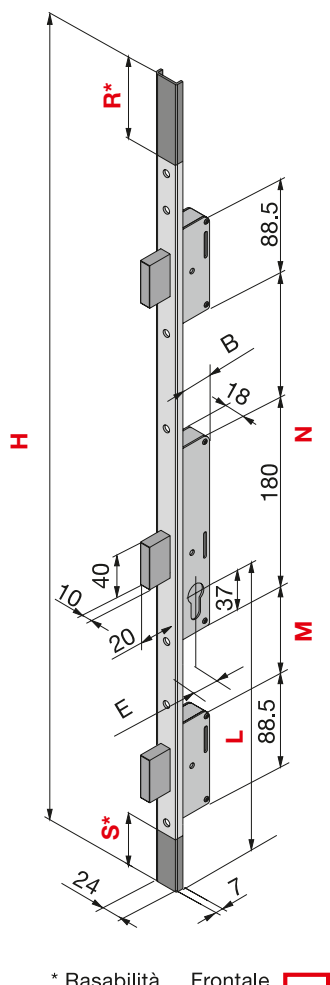
SERRATURE PER SERRAMENTI IN ALLUMINIO

LOCKS FOR ALUMINIUM PROFILES



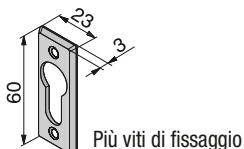
MULTI 5 CON DUE DEVIATORI E AGGANCI ASTE SUPPLEMENTARI una mandata maggiorata

MULTI 5 LOCKING POINTS WITH TWO DEADBOLTS one turn



ARTICOLO Article	FINITURA Finish	E	B		Quantità min. da ordinare
Frontale / Frontplate - mm 1000					
170.25.04.0510	Acciaio verniciato nero - Black Painted Steel	25	33	6	1
170.30.04.0510	Cilindro sagomato leva DIN 30° - Profile cylinder	30	38	6	1
170.35.04.0510		35	43	6	1
170.25.10.0510	Acciaio Inox - Stainless Steel	25	33	6	1
170.30.10.0510	Cilindro sagomato leva DIN 30° - Profile cylinder	30	38	6	1
170.35.10.0510		35	43	6	1
Frontale / Frontplate - mm 1600					
170.25.04.0516	Acciaio verniciato nero - Black Painted Steel	25	33	6	1
170.30.04.0516	Cilindro sagomato leva DIN 30° - Profile cylinder	30	38	6	1
170.35.04.0516		35	43	6	1
170.25.10.0516	Acciaio Inox - Stainless Steel	25	33	6	1
170.30.10.0516	Cilindro sagomato leva DIN 30° - Profile cylinder	30	38	6	1
170.35.10.0516		35	43	6	1
Frontale / Frontplate - mm 2600					
170.25.04.0526	Acciaio verniciato nero - Black Painted Steel	25	33	6	1
170.30.04.0526	Cilindro sagomato leva DIN 30° - Profile cylinder	30	38	6	1
170.35.04.0526		35	43	6	1
170.25.10.0526	Acciaio Inox - Stainless Steel	25	33	6	1
170.30.10.0526	Cilindro sagomato leva DIN 30° - Profile cylinder	30	38	6	1
170.35.10.0526		35	43	6	1

IN DOTAZIONE - Included
 N° 2 Borchie in nylon Art. 805.09.00.0



A RICHIESTA - Not included
 Cilindro base mm 54 nichelato Art. 700.22.22.1 Leva DIN
 Altri cilindri passanti Art. 700 Leva DIN
 Cilindri predisposti per pomolo Art. 721-735 Leva DIN
 Pomoli Art. 750-751-752
 Incontri Serie 830-875
 Aste tubolari Art. 190.06.00.0
 Aste piatte Art. 190.07.00.0



CERTIFICATA: EN 12209:2005
 CERTIFIED: EN 12209:2005

DIMENSIONI PER LUNGHEZZA FRONTALI / LENGHT FRONTPLATE DIMENSIONS

ARTICOLO Article	H	L	M	N	R	S
---.---.---.0510	1000	440	225	236	Non rasabile	Non rasabile
---.---.---.0516	1600	640	225	236	290	90
---.---.---.0526	2600	965	541,5	651,5	550	90

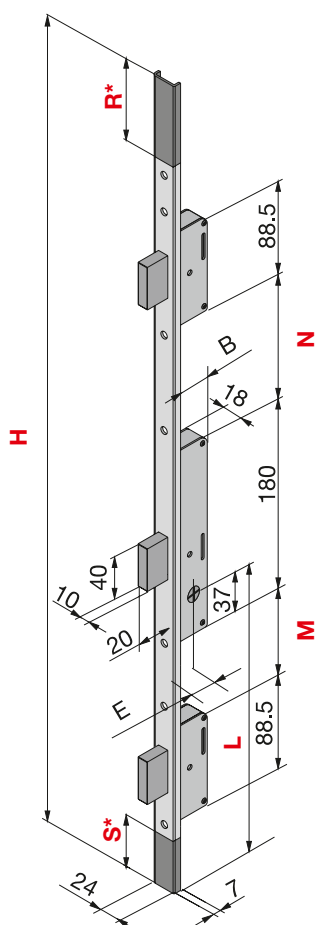
SERRATURE PER SERRAMENTI IN ALLUMINIO

LOCKS FOR ALUMINIUM PROFILES



MULTI 5 CON DUE DEVIATORI E AGGANCI ASTE SUPPLEMENTARI una mandata maggiorata

MULTI 5 LOCKING POINTS WITH TWO DEADBOLTS one turn



* Rasabilità Frontale

ARTICOLO Article	FINITURA Finish	E	B		Quantità min. da ordinare
Frontale / Frontplate - mm 1000					
270.25.04.0510	Acciaio verniciato nero - Black Painted Steel	25	33	6	1
270.30.04.0510	Cilindro con chiave a spillo lungh. 85 mm	30	38	6	1
270.35.04.0510	Cross key cylinder	35	43	6	1
270.25.04.3510	Acciaio verniciato nero - Black Painted Steel	25	33	6	6
270.30.04.3510	Cilindro con chiave a spillo lungh. 110 mm	30	38	6	6
270.35.04.3510	Cross key cylinder	35	43	6	6
270.25.10.0510	Acciaio Inox - Stainless Steel	25	33	6	1
270.30.10.0510	Cilindro con chiave a spillo lungh. 85 mm	30	38	6	1
270.35.10.0510	Cross key cylinder	35	43	6	1
270.25.10.3510	Acciaio Inox - Stainless Steel	25	33	6	6
270.30.10.3510	Cilindro con chiave a spillo lungh. 110 mm	30	38	6	6
270.35.10.3510	Cross key cylinder	35	43	6	6
Frontale / Frontplate - mm 1600					
270.25.04.0516	Acciaio verniciato nero - Black Painted Steel	25	33	6	1
270.30.04.0516	Cilindro con chiave a spillo lungh. 85 mm	30	38	6	1
270.35.04.0516	Cross key cylinder	35	43	6	1
270.25.04.3516	Acciaio verniciato nero - Black Painted Steel	25	33	6	6
270.30.04.3516	Cilindro con chiave a spillo lungh. 110 mm	30	38	6	6
270.35.04.3516	Cross key cylinder	35	43	6	6
270.25.10.0516	Acciaio Inox - Stainless Steel	25	33	6	1
270.30.10.0516	Cilindro con chiave a spillo lungh. 85 mm	30	38	6	1
270.35.10.0516	Cross key cylinder	35	43	6	1
270.25.10.3516	Acciaio Inox - Stainless Steel	25	33	6	6
270.30.10.3516	Cilindro con chiave a spillo lungh. 110 mm	30	38	6	6
270.35.10.3516	Cross key cylinder	35	43	6	6
Frontale / Frontplate - mm 2600					
270.25.04.0526	Acciaio verniciato nero - Black Painted Steel	25	33	6	1
270.30.04.0526	Cilindro con chiave a spillo lungh. 85 mm	30	38	6	1
270.35.04.0526	Cross key cylinder	35	43	6	1
270.25.04.3526	Acciaio verniciato nero - Black Painted Steel	25	33	6	6
270.30.04.3526	Cilindro con chiave a spillo lungh. 110 mm	30	38	6	6
270.35.04.3526	Cross key cylinder	35	43	6	6
270.25.10.0526	Acciaio Inox - Stainless Steel	25	33	6	1
270.30.10.0526	Cilindro con chiave a spillo lungh. 85 mm	30	38	6	1
270.35.10.0526	Cross key cylinder	35	43	6	1
270.25.10.3526	Acciaio Inox - Stainless Steel	25	33	6	6
270.30.10.3526	Cilindro con chiave a spillo lungh. 110 mm	30	38	6	6
270.35.10.3526	Cross key cylinder	35	43	6	6

**NON SI ESEGUONO
 IMPIANTI AL CAMPIONE (KAS)**

IN DOTAZIONE - Included
 N° 2 Borchie in nylon Art. 805.02.00.0



Più viti di fissaggio

A RICHIESTA - Not included
 Incontri Serie 830-875
 Aste tubolari Art. 190.06.00.0
 Aste piatte Art. 190.07.00.0



CERTIFICATA: EN 12209:2005
CERTIFIED: EN 12209:2005

DIMENSIONI PER LUNGHEZZA FRONTALI / LENGHT FRONTPLATE DIMENSIONS

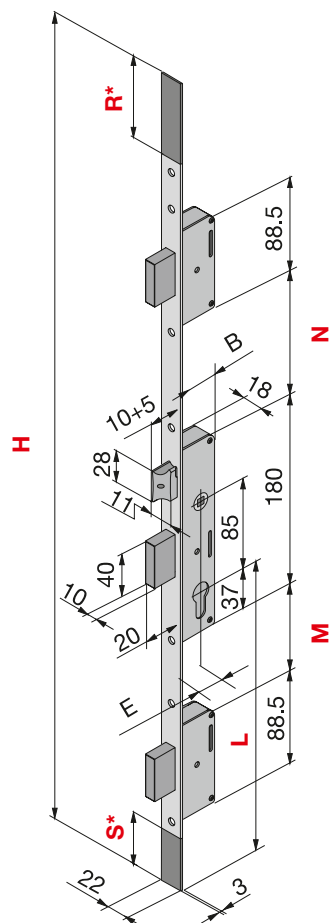
ARTICOLO Article	H	L	M	N	R	S
---.---.---0510	1000	440	225	236	Non rasabile	Non rasabile
---.---.---0516	1600	640	225	236	290	90
---.---.---0526	2600	965	541,5	651,5	550	90

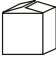
SERRATURE PER SERRAMENTI IN ALLUMINIO

LOCKS FOR ALUMINIUM PROFILES

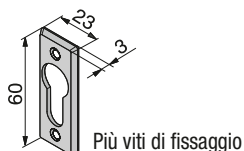


MULTI 5 CON DUE DEVIATORI E AGGANCI ASTE SUPPLEMENTARI una mandata maggiorata, scrocco o rullo regolabili e intercambiabili
MULTI 5 LOCKING POINTS WITH TWO DEADBOLTS one turn adjustable and changeable latch or roller



ARTICOLO Article	FINITURA Finish	E	B		Quantità min. da ordinare
Frontale / Frontplate - mm 1000					
174.25.04.0510	Acciaio verniciato nero - Black Painted Steel	25	37	6	1
174.30.04.0510	Cilindro sagomato leva DIN 30° - Profile cylinder	30	42	6	1
174.35.04.0510		35	47	6	1
174.25.10.0510	Acciaio Inox - Stainless Steel	25	37	6	1
174.30.10.0510	Cilindro sagomato leva DIN 30° - Profile cylinder	30	42	6	1
174.35.10.0510		35	47	6	1
Frontale / Frontplate - mm 1600					
174.25.04.0516	Acciaio verniciato nero - Black Painted Steel	25	37	6	1
174.30.04.0516	Cilindro sagomato leva DIN 30° - Profile cylinder	30	42	6	1
174.35.04.0516		35	47	6	1
174.25.10.0516	Acciaio Inox - Stainless Steel	25	37	6	1
174.30.10.0516	Cilindro sagomato leva DIN 30° - Profile cylinder	30	42	6	1
174.35.10.0516		35	47	6	1
Frontale / Frontplate - mm 2600					
174.25.04.0526	Acciaio verniciato nero - Black Painted Steel	25	37	6	1
174.30.04.0526	Cilindro sagomato leva DIN 30° - Profile cylinder	30	42	6	1
174.35.04.0526		35	47	6	1
174.25.10.0526	Acciaio Inox - Stainless Steel	25	37	6	1
174.30.10.0526	Cilindro sagomato leva DIN 30° - Profile cylinder	30	42	6	1
174.35.10.0526		35	47	6	1

IN DOTAZIONE - Included
 N° 2 Borchie in nylon Art. 805.09.00.0



A RICHIESTA - Not included
 Cilindro base mm 54 nichelato Art. 700.22.22.1 Leva DIN
 Altri cilindri passanti Art. 700 Leva DIN
 Cilindri predisposti per pomolo Art. 721-735 Leva DIN
 Pomoli Art. 750-751-752
 Incontri Serie 830-875
 Rullo regolabile e intercambiabile Art. 886.00.00.1
 Aste tonde Art. 190.06.00.0



* Rasabilità Frontale —

CERTIFICATA: EN 12209:2005
CERTIFIED: EN 12209:2005

DIMENSIONI PER LUNGHEZZA FRONTALI / LENGHT FRONTPLATE DIMENSIONS

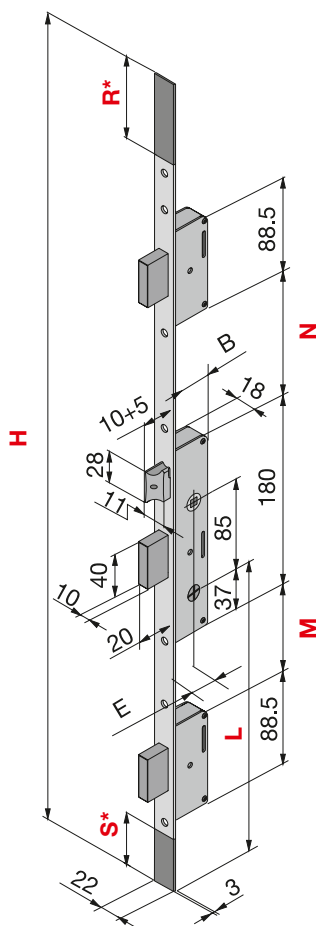
ARTICOLO Article	H	L	M	N	R	S
---.---.---.0510	1000	440	225	236	Non rasabile	Non rasabile
---.---.---.0516	1600	640	225	236	290	90
---.---.---.0526	2600	965	541,5	651,5	550	90

SERRATURE PER SERRAMENTI IN ALLUMINIO

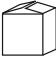
LOCKS FOR ALUMINIUM PROFILES



MULTI 5 CON DUE DEVIATORI E AGGANCI ASTE SUPPLEMENTARI una mandata maggiorata, scrocco o rullo regolabili e intercambiabili
MULTI 5 LOCKING POINTS WITH TWO DEADBOLTS one turn adjustable and changeable latch or roller



* Rasabilità Frontale —

ARTICOLO Article	FINITURA Finish	E	B		Quantità min. da ordinare
Frontale / Frontplate - mm 1000					
274.25.04.0510	Acciaio verniciato nero - <i>Black Painted Steel</i>	25	37	6	1
274.30.04.0510	Cilindro con chiave a spillo lungh. 85 mm	30	42	6	1
274.35.04.0510	<i>Cross key cylinder</i>	35	47	6	1
274.25.04.3510	Acciaio verniciato nero - <i>Black Painted Steel</i>	25	37	6	6
274.30.04.3510	Cilindro con chiave a spillo lungh. 110 mm	30	42	6	6
274.35.04.3510	<i>Cross key cylinder</i>	35	47	6	6
274.25.10.0510	Acciaio Inox - <i>Stainless Steel</i>	25	37	6	1
274.30.10.0510	Cilindro con chiave a spillo lungh. 85 mm	30	42	6	1
274.35.10.0510	<i>Cross key cylinder</i>	35	47	6	1
274.25.10.3510	Acciaio Inox - <i>Stainless Steel</i>	25	37	6	6
274.30.10.3510	Cilindro con chiave a spillo lungh. 110 mm	30	42	6	6
274.35.10.3510	<i>Cross key cylinder</i>	35	47	6	6
Frontale / Frontplate - mm 1600					
274.25.04.0516	Acciaio verniciato nero - <i>Black Painted Steel</i>	25	37	6	1
274.30.04.0516	Cilindro con chiave a spillo lungh. 85 mm	30	42	6	1
274.35.04.0516	<i>Cross key cylinder</i>	35	47	6	1
274.25.04.3516	Acciaio verniciato nero - <i>Black Painted Steel</i>	25	37	6	6
274.30.04.3516	Cilindro con chiave a spillo lungh. 110 mm	30	42	6	6
274.35.04.3516	<i>Cross key cylinder</i>	35	47	6	6
274.25.10.0516	Acciaio Inox - <i>Stainless Steel</i>	25	37	6	1
274.30.10.0516	Cilindro con chiave a spillo lungh. 85 mm	30	42	6	1
274.35.10.0516	<i>Cross key cylinder</i>	35	47	6	1
274.25.10.3516	Acciaio Inox - <i>Stainless Steel</i>	25	37	6	6
274.30.10.3516	Cilindro con chiave a spillo lungh. 110 mm	30	42	6	6
274.35.10.3516	<i>Cross key cylinder</i>	35	47	6	6
Frontale / Frontplate - mm 2600					
274.25.04.0526	Acciaio verniciato nero - <i>Black Painted Steel</i>	25	37	6	1
274.30.04.0526	Cilindro con chiave a spillo lungh. 85 mm	30	42	6	1
274.35.04.0526	<i>Cross key cylinder</i>	35	47	6	1
274.25.04.3526	Acciaio verniciato nero - <i>Black Painted Steel</i>	25	37	6	6
274.30.04.3526	Cilindro con chiave a spillo lungh. 110 mm	30	42	6	6
274.35.04.3526	<i>Cross key cylinder</i>	35	47	6	6
274.25.10.0526	Acciaio Inox - <i>Stainless Steel</i>	25	37	6	1
274.30.10.0526	Cilindro con chiave a spillo lungh. 85 mm	30	42	6	1
274.35.10.0526	<i>Cross key cylinder</i>	35	47	6	1
274.25.10.3526	Acciaio Inox - <i>Stainless Steel</i>	25	37	6	6
274.30.10.3526	Cilindro con chiave a spillo lungh. 110 mm	30	42	6	6
274.35.10.3526	<i>Cross key cylinder</i>	35	47	6	6

**NON SI ESEGUONO
 IMPIANTI AL CAMPIONE (KAS)**

IN DOTAZIONE - Included
 N° 2 Borchie in nylon Art. 805.02.00.0

Più viti di fissaggio



A RICHIESTA - Not included
 Incontri Serie 830-875
 Rullo regolabile e intercambiabile Art. 886.00.00.1
 Aste tonde Art. 190.06.00.0



CERTIFICATA: EN 12209:2005
CERTIFIED: EN 12209:2005

DIMENSIONI PER LUNGHEZZA FRONTALI / LENGHT FRONTPLATE DIMENSIONS

ARTICOLO Article	H	L	M	N	R	S
---.---.---0510	1000	440	225	236	Non rasabile	Non rasabile
---.---.---0516	1600	640	225	236	290	90
---.---.---0526	2600	965	541,5	651,5	550	90

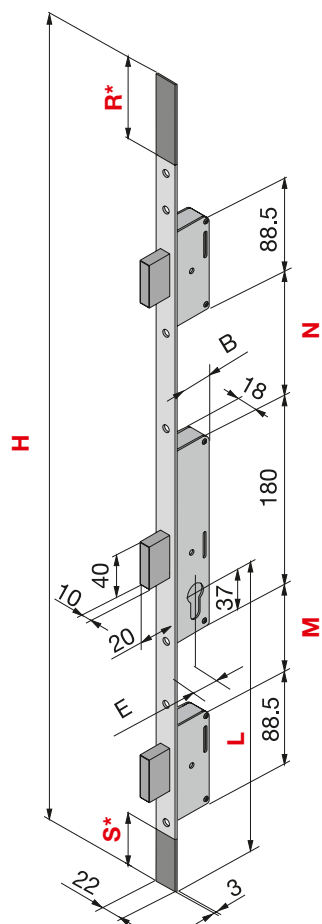
SERRATURE PER SERRAMENTI IN ALLUMINIO

LOCKS FOR ALUMINIUM PROFILES

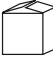


MULTI 5 CON DUE DEVIATORI E AGGANCI ASTE SUPPLEMENTARI una mandata maggiorata

MULTI 5 LOCKING POINTS WITH TWO DEADBOLTS one turn

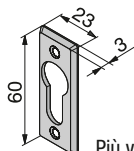


* Rasabilità Frontale —

ARTICOLO Article	FINITURA Finish	E	B		Quantità min. da ordinare
Frontale / Frontplate - mm 1000					
176.25.04.0510	Acciaio verniciato nero - Black Painted Steel	25	37	6	1
176.30.04.0510	Cilindro sagomato leva DIN 30° - Profile cylinder	30	42	6	1
176.35.04.0510		35	47	6	1
Frontale / Frontplate - mm 1600					
176.25.10.0510	Acciaio Inox - Stainless Steel	25	37	6	1
176.30.10.0510	Cilindro sagomato leva DIN 30° - Profile cylinder	30	42	6	1
176.35.10.0510		35	47	6	1
Frontale / Frontplate - mm 2600					
176.25.04.0526	Acciaio verniciato nero - Black Painted Steel	25	37	6	1
176.30.04.0526	Cilindro sagomato leva DIN 30° - Profile cylinder	30	42	6	1
176.35.04.0526		35	47	6	1
176.25.10.0526	Acciaio Inox - Stainless Steel	25	37	6	1
176.30.10.0526	Cilindro sagomato leva DIN 30° - Profile cylinder	30	42	6	1
176.35.10.0526		35	47	6	1

IN DOTAZIONE - Included

N° 2 Borchie in nylon Art. 805.09.00.0



Più viti di fissaggio

A RICHIESTA - Not included

Cilindro base mm 54 nichelato Art. 700.22.22.1 Leva DIN
 Altri cilindri passanti Art. 700 Leva DIN
 Cilindri predisposti per pomolo Art. 721-735 Leva DIN
 Pomoli Art. 750-751-752
 Incontri Serie 830-875
 Aste tonde Art.190.06.00.0



CERTIFICATA: EN 12209:2005
 CERTIFIED: EN 12209:2005

DIMENSIONI PER LUNGHEZZA FRONTALI / LENGHT FRONTPLATE DIMENSIONS

ARTICOLO Article	H	L	M	N	R	S
---.---.---.0510	1000	440	225	236	Non rasabile	Non rasabile
---.---.---.0516	1600	640	225	236	290	90
---.---.---.0526	2600	965	541,5	651,5	550	90

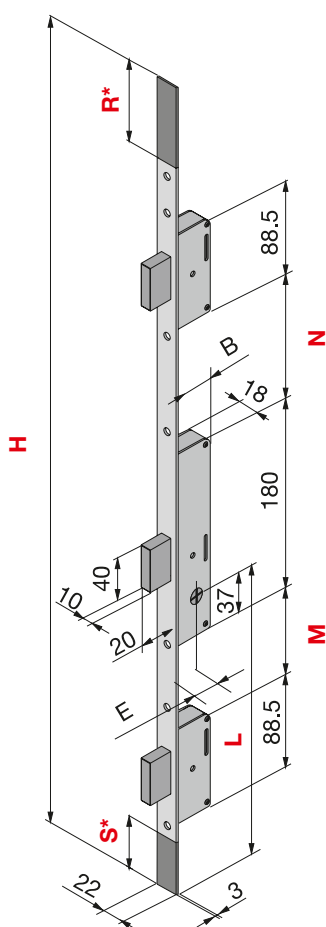
SERRATURE PER SERRAMENTI IN ALLUMINIO

LOCKS FOR ALUMINIUM PROFILES



MULTI 5 CON DUE DEVIATORI E AGGANCI ASTE SUPPLEMENTARI una mandata maggiorata

MULTI 5 LOCKING POINTS WITH TWO DEADBOLTS one turn



* Rasabilità Frontale —

ARTICOLO Article	FINITURA Finish	E	B		Quantità min. da ordinare
Frontale / Frontplate - mm 1000					
276.25.04.0510	Acciaio verniciato nero - Black Painted Steel	25	37	6	1
276.30.04.0510	Cilindro con chiave a spillo lungh. 85 mm	30	42	6	1
276.35.04.0510	Cross key cylinder	35	47	6	1
276.25.04.3510	Acciaio verniciato nero - Black Painted Steel	25	37	6	6
276.30.04.3510	Cilindro con chiave a spillo lungh. 110 mm	30	42	6	6
276.35.04.3510	Cross key cylinder	35	47	6	6
276.25.10.0510	Acciaio Inox - Stainless Steel	25	37	6	1
276.30.10.0510	Cilindro con chiave a spillo lungh. 85 mm	30	42	6	1
276.35.10.0510	Cross key cylinder	35	47	6	1
276.25.10.3510	Acciaio Inox - Stainless Steel	25	37	6	6
276.30.10.3510	Cilindro con chiave a spillo lungh. 110 mm	30	42	6	6
276.35.10.3510	Cross key cylinder	35	47	6	6
Frontale / Frontplate - mm 1600					
276.25.04.0516	Acciaio verniciato nero - Black Painted Steel	25	37	6	1
276.30.04.0516	Cilindro con chiave a spillo lungh. 85 mm	30	42	6	1
276.35.04.0516	Cross key cylinder	35	47	6	1
276.25.04.3516	Acciaio verniciato nero - Black Painted Steel	25	37	6	6
276.30.04.3516	Cilindro con chiave a spillo lungh. 110 mm	30	42	6	6
276.35.04.3516	Cross key cylinder	35	47	6	6
276.25.10.0516	Acciaio Inox - Stainless Steel	25	37	6	1
276.30.10.0516	Cilindro con chiave a spillo lungh. 85 mm	30	42	6	1
276.35.10.0516	Cross key cylinder	35	47	6	1
276.25.10.3516	Acciaio Inox - Stainless Steel	25	37	6	6
276.30.10.3516	Cilindro con chiave a spillo lungh. 110 mm	30	42	6	6
276.35.10.3516	Cross key cylinder	35	47	6	6
Frontale / Frontplate - mm 2600					
276.25.04.0526	Acciaio verniciato nero - Black Painted Steel	25	37	6	1
276.30.04.0526	Cilindro con chiave a spillo lungh. 85 mm	30	42	6	1
276.35.04.0526	Cross key cylinder	35	47	6	1
276.25.04.3526	Acciaio verniciato nero - Black Painted Steel	25	37	6	6
276.30.04.3526	Cilindro con chiave a spillo lungh. 110 mm	30	42	6	6
276.35.04.3526	Cross key cylinder	35	47	6	6
276.25.10.0526	Acciaio Inox - Stainless Steel	25	37	6	1
276.30.10.0526	Cilindro con chiave a spillo lungh. 85 mm	30	42	6	1
276.35.10.0526	Cross key cylinder	35	47	6	1
276.25.10.3526	Acciaio Inox - Stainless Steel	25	37	6	6
276.30.10.3526	Cilindro con chiave a spillo lungh. 110 mm	30	42	6	6
276.35.10.3526	Cross key cylinder	35	47	6	6

**NON SI ESEGUONO
 IMPIANTI AL CAMPIONE (KAS)**

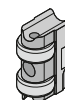
IN DOTAZIONE - Included
 N° 2 Borchie in nylon Art. 805.02.00.0



Più viti di fissaggio

A RICHIESTA - Not included
 Incontri
 Aste tonde

Serie 830-875
 Art.190.06.00.0



CERTIFICATA: EN 12209:2005
CERTIFIED: EN 12209:2005

DIMENSIONI PER LUNGHEZZA FRONTALI / LENGHT FRONTPLATE DIMENSIONS

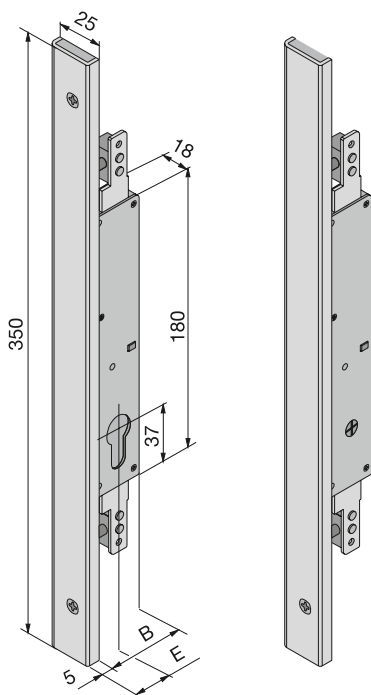
ARTICOLO Article	H	L	M	N	R	S
---.---.---0510	1000	440	225	236	Non rasabile	Non rasabile
---.---.---0516	1600	640	225	236	290	90
---.---.---0526	2600	965	541,5	651,5	550	90

SERRATURE PER SERRAMENTI IN ALLUMINIO

LOCKS FOR ALUMINIUM PROFILES



DUE PUNTI DI CHIUSURA ALTO/BASSO / TWO LOCKING POINTS, TOP/BOTTOM



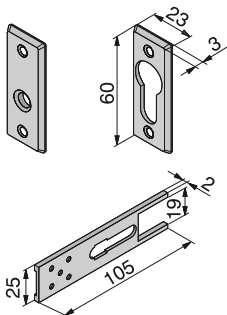
ARTICOLO Article	FINITURA Finish	E	B		Quantità min. da ordinare
180.25.15.0	Coprifrontale in alluminio verniciato nero	25	37	24	1
180.30.15.0	Black Aluminium Coverplate	30	42	24	1
180.35.15.0	Cilindro sagomato leva DIN 30° - Profile cylinder	35	47	24	1
280.25.15.0	Coprifrontale in alluminio verniciato nero	25	37	24	1
280.30.15.0	Black Aluminium Coverplate	30	42	24	1
280.35.15.0	Cilindro con chiave a spillo lungh. 85 mm Cross key cylinder	35	47	24	1

IN DOTAZIONE - Included

- N° 2 Borchie in nylon Art. 805.09.00.0
- N° 2 Borchie in nylon Art. 805.02.00.0
- N° 2 Sottofrontali Art. 850.03.00.0

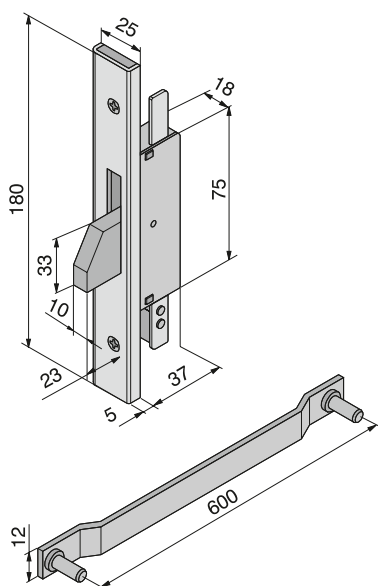
A RICHIESTA - Not included

- Cilindro base mm 54 nichelato Art. 700.22.22.1
- Leva DIN solo per Art. 180
- Altri cilindri passanti Art. 700 Leva DIN
- Cilindri predisposti per pomolo Art. 721-735 Leva DIN
- Pomoli Art. 750-751-752
- Kit aste esterne Art. 190.04.00.0
- Kit aste interne tubolari Art. 190.05.00.0



**PER ART. 280 NON SI ESEGUONO
 IMPIANTI AL CAMPIONE (KAS)**

KIT DUE DEVIATORI CON COPPIA ASTE INTERNE senza incontri KIT OF TWO DEADBOLTS WITH COUPLE OF INSIDE RODS without striking plates



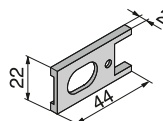
ARTICOLO Article	FINITURA Finish			Quantità min. da ordinare	€uro
188.01.15.0	Coprifrontale in alluminio verniciato nero Black Aluminium Coverplate	1	10	1	31,50

PER SERRATURE - For locks

Art. 160-162-260-262-312-313

IN DOTAZIONE - Included

- N° 4 Sottofrontali Art. 850.04.00.0



A RICHIESTA - Not included

- Incontri Art. 870.15-16
- Serie 875

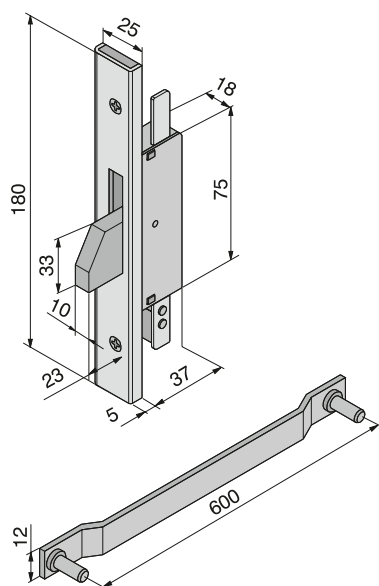
SERRATURE PER SERRAMENTI IN ALLUMINIO

LOCKS FOR ALUMINIUM PROFILES



KIT DUE DEVIATORI CON COPPIA ASTE INTERNE senza incontri

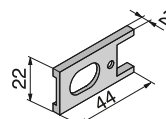
KIT OF TWO DEADBOLTS WITH COUPLE OF INSIDE RODS without striking plates



ARTICOLO Article	FINITURA Finish			Quantità min. da ordinare
188.02.15.0	Coprifrontale in alluminio verniciato nero Black Aluminium Coverplate	1	10	1

PER SERRATURE - For locks
 Art. 147-148-247-248-322-326

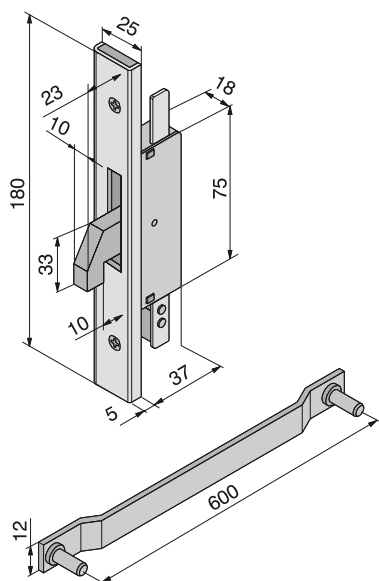
IN DOTAZIONE - Included
 N° 4 Sottofrontali Art. 850.04.00.0



A RICHIESTA - Not included
 Incontri Art. 870.15-16
 Serie 875

KIT DUE DEVIATORI A GANCIO CON COPPIA ASTE INTERNE senza incontri

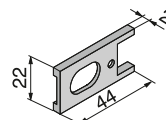
KIT OF TWO HOOKS WITH COUPLE OF INSIDE RODS without striking plates



ARTICOLO Article	FINITURA Finish			Quantità min. da ordinare
188.03.15.0	Coprifrontale in alluminio verniciato nero Black Aluminium Coverplate	1	10	1

PER SERRATURE - For locks
 Art. 163-263

IN DOTAZIONE - Included
 N° 4 Sottofrontali Art. 850.04.00.0



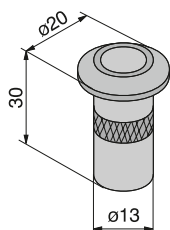
A RICHIESTA - Not included
 Incontri Art. 870.15-16
 Serie 875

SERRATURE PER SERRAMENTI IN ALLUMINIO

LOCKS FOR ALUMINIUM PROFILES



BOCCOLA A PAVIMENTO IN OTTONE CON TAPPO ANTIPOLVERE / BRASS FLOOR SOCKET WITH CAP

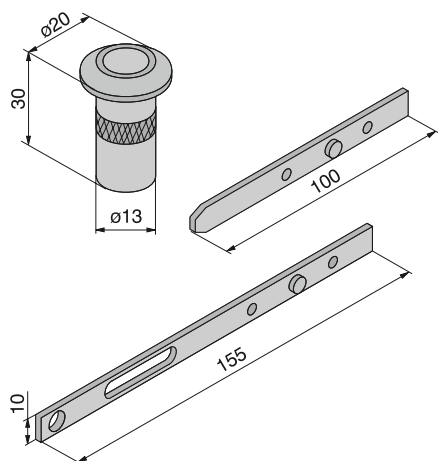


ARTICOLO Article	FINITURA Finish		Quantità min. da ordinare
190.01.00.0		10	10

PER SERRATURE - For locks

Art. 147-148-160-180-247- 248-260-280-312-313-322-326
 Serie Multi 5

KIT ASTE INTERNE: DUE PIASTRE DI AGGANCIAMENTO, DUE PUNTALI ANTITAGLIO, UNA BOCCOLA A PAVIMENTO KIT OF EXTERNAL RODS: TWO TIPS, ONE BRASS FLOOR SOCKET



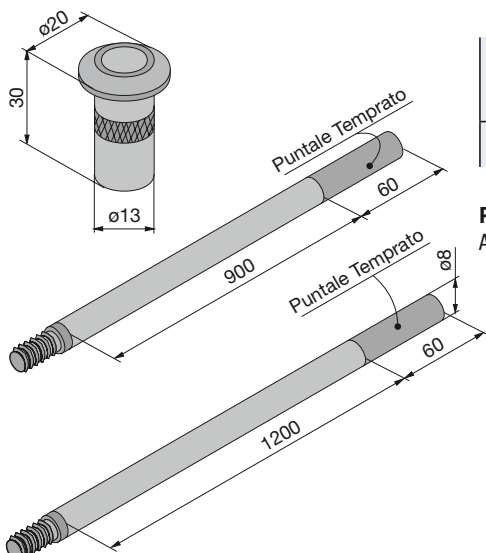
ARTICOLO Article	FINITURA Finish		Quantità min. da ordinare
190.04.00.0		5	5

PER SERRATURE - For locks

Art. 147-148-160-180-247- 248-260-280-312-313-322-326

Serie Multi 5 Art. 168-170-268-270

KIT ASTE INTERNE: DUE ASTE TUBOLARI Ø 8, DUE PUNTALI ANTITAGLIO, UNA BOCCOLA A PAVIMENTO KIT OF EXTERNAL RODS: TWO TIPS, ONE BRASS FLOOR SOCKET



ARTICOLO Article	FINITURA Finish		Quantità min. da ordinare
190.05.00.0		1	1

PER SERRATURE - For locks

Art. 147-148-160-180-247-248-260-280-312-313-322-326-080-083-085-087-088-285-287-288

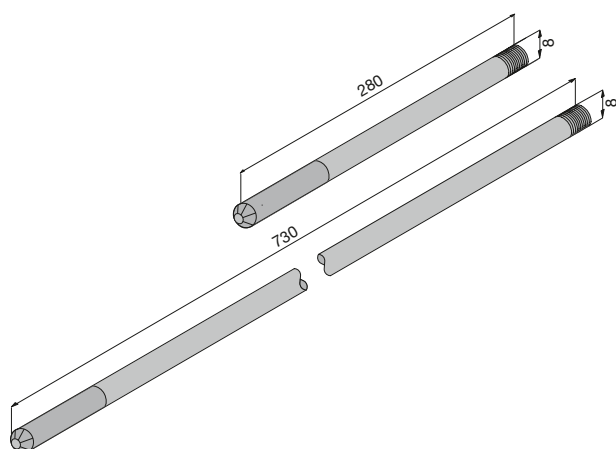
SERRATURE PER SERRAMENTI IN ALLUMINIO

LOCKS FOR ALUMINIUM PROFILES



KIT ASTE INTERNE PER MULTI 5: DUE ASTE TUBOLARI Ø 8 DUE PUNTALI ANTITAGLIO

KIT OF INSIDE RODS FOR MULTI 5 LOCK: TWO TIPS Ø 8

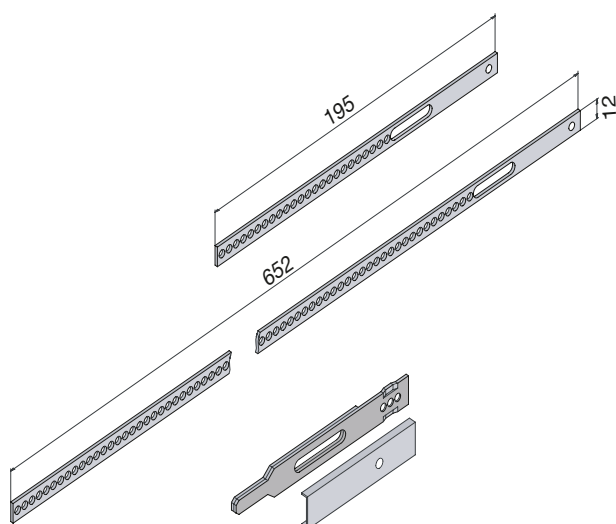


ARTICOLO Article	FINITURA Finish		Quantità min. da ordinare
190.06.00.0		10	10

PER SERRATURE - For locks
Serie Multi 5

KIT ASTE PIATTE PER MULTI 5: DUE ASTE PIATTE E DUE PUNTALI

KIT FLAT RODS FOR MULTI 5 LOCK: TWO FLAT RODS



ARTICOLO Article	FINITURA Finish		Quantità min. da ordinare
190.07.00.0		10	10

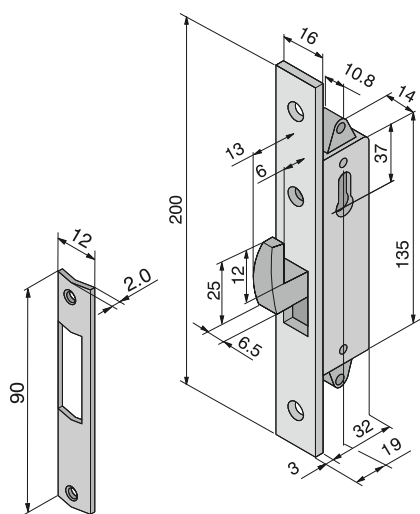
PER SERRATURE - For locks
Serie Multi 5 Art. 168-170-268-270

SERRATURE PER SERRAMENTI IN ALLUMINIO

LOCKS FOR ALUMINIUM PROFILES



GANCIO RIENTRANTE DA mm 6.5 / RE-ENTERING HOOK 6.5 mm



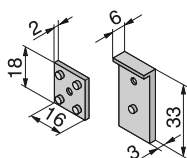
ARTICOLO Article	FINITURA Finish	E		Quantità min. da ordinare
201.19.04.0	Acciaio verniciato nero - <i>Black Painted Steel</i>	19	30	1

IN DOTAZIONE - Included

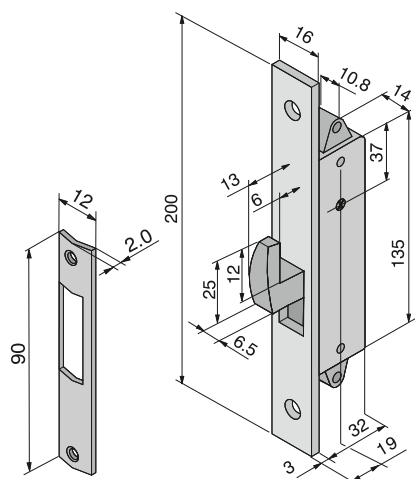
Incontro Art. 876.04.04.0
 Sottofrontali Art. 850.06.00.0

A RICHIESTA - Not included

Mezzo cilindro base da mm 37 nichelato Art. 700.22.05.1 Leva DIN
 Altri cilindri passanti Art. 700 Leva DIN
 Cilindri redisposti per pomolo Art. 721-735 Leva DIN
 Pomoli Art. 750-751-752
 Cifratura uguale K.A. Art. 995.00.00.0
 Placche Art. 208.00.27.0-208.02.27.0
 Maniglione Art. 209.00.27.0



GANCIO RIENTRANTE DA mm 6.5, CILINDRO CON CHIAVE A CROCE RE-ENTERING HOOK 6.5 mm, CROSS KEY CYLINDER



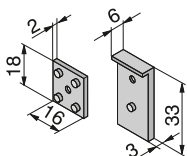
ARTICOLO Article	FINITURA Finish	E		Quantità min. da ordinare
202.19.04.0	Acciaio verniciato nero - <i>Black Painted Steel</i>	19	30	1

IN DOTAZIONE - Included

Incontro Art. 876.04.04.0
 Sottofrontali Art. 850.06.00.0

A RICHIESTA - Not included

Cifratura uguale K.A. Art. 995.00.00.0
 Placche Art. 208.01.27.0-208.02.27.0
 Maniglione Art. 209.00.27.0



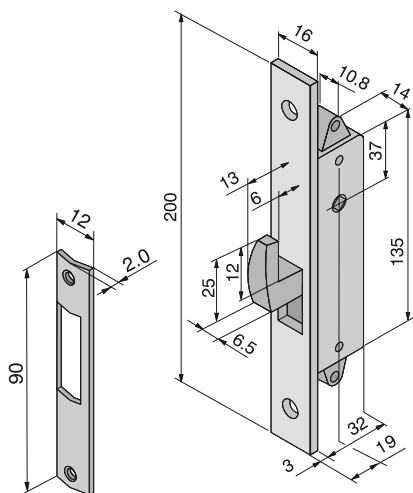
SERRATURE PER SERRAMENTI IN ALLUMINIO

LOCKS FOR ALUMINIUM PROFILES



GANCIO RIENTRANTE DA mm 6.5, CON QUADRO MANIGLIA mm 8, PREDISPOSTO PER POMOLO

RE-ENTERING HOOK 6.5 mm, HANDLE SQUARE 8 mm, PRE-ARRANGED FOR THE KNOB



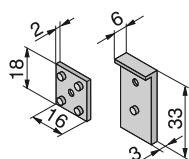
ARTICOLO Article	FINITURA Finish	E		Quantità min. da ordinare
203.19.04.0	Acciaio verniciato nero - <i>Black Painted Steel</i>	19	30	1

IN DOTAZIONE - Included

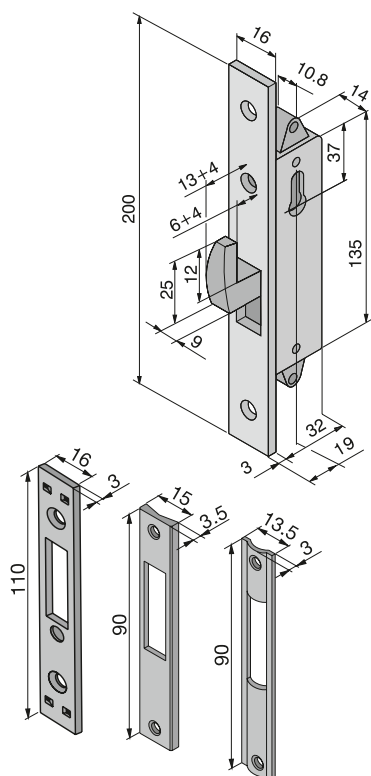
Incontro Art. 876.04.04.0
 Sottofrontali Art. 850.06.00.0

A RICHIESTA - Not included

Placche Art. 208.01.27.0-208.02.27.0
 Maniglione Art. 209.00.27.0
 Pomolino Art. 210.00.27.0



GANCIO RIENTRANTE REGOLABILE DA mm 9 / RE-ENTERING ADJUSTABLE HOOK 9 mm



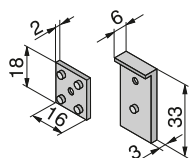
ARTICOLO Article	FINITURA Finish	E		Quantità min. da ordinare
205.19.04.0	Acciaio verniciato nero - <i>Black Painted Steel</i>	19	30	1

IN DOTAZIONE - Included

Incontri Art. 876.01.15.0
 Art. 876.02.15.0
 Art. 876.03.04.0
 Sottofrontale Art. 850.06.00.0

A RICHIESTA - Not included

Mezzo cilindro base da mm 37 nichelato Art. 700.22.05.1 Leva DIN
 Altri cilindri passanti Art. 700 Leva DIN
 Cilindri redispolti per pomolo Art. 721-735 Leva DIN
 Pomoli Art. 750-751-752
 Cifratura uguale K.A. Art. 995.00.00.0
 Placche Art. 208.00.27.0-208.02.27.0
 Maniglione Art. 209.00.27.0



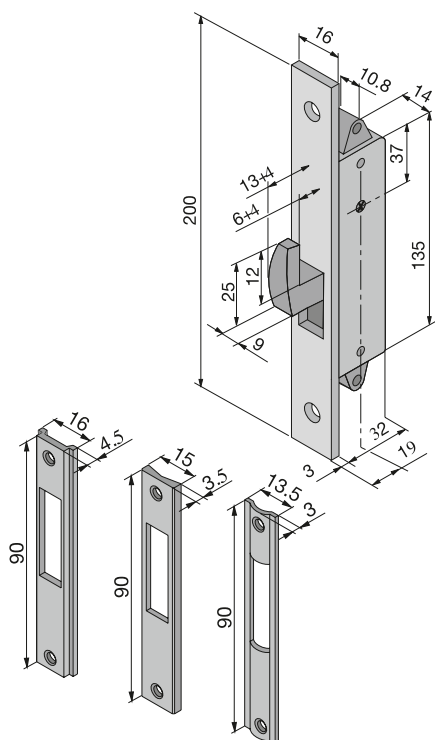
SERRATURE PER SERRAMENTI IN ALLUMINIO

LOCKS FOR ALUMINIUM PROFILES



GANCIO RIENTRANTE REGOLABILE DA mm 9, CILINDRO CON CHIAVE A CROCE

RE-ENTERING ADJUSTABLE HOOK 9 mm, CROSS KEY CYLINDER



**NON SI ESEGUONO
 IMPIANTI AL CAMPIONE (KAS)**

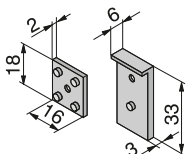
ARTICOLO Article	FINITURA Finish	E		Quantità min. da ordinare
206.19.04.0	Acciaio verniciato nero - <i>Black Painted Steel</i>	19	30	1

IN DOTAZIONE - Included

Incontri Art. 876.01.15.0
 Art. 876.02.15.0
 Art. 876.03.04.0
 Sottofrontale Art. 850.06.00.0

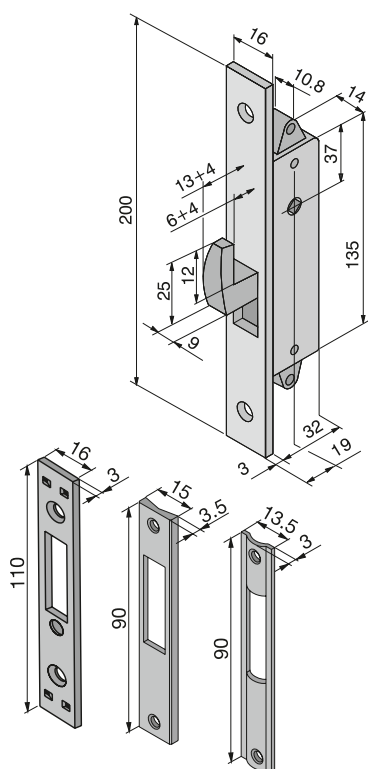
A RICHIESTA - Not included

Placca Art. 208.01.27.0
 Maniglione Art. 209.00.27.0
 Borchie Art. 805.02.00.0



GANCIO RIENTRANTE REGOLABILE DA mm 9, CON QUADRO MANIGLIA mm 8, PREDISPOSTO PER POMOLO

RE-ENTERING HOOK 9 mm, HANDLE SQUARE mm 8, PRE-ARRANGED FOR THE KNOB



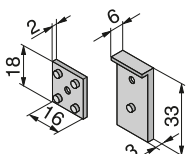
ARTICOLO Article	FINITURA Finish	E		Quantità min. da ordinare
207.19.04.0	Acciaio verniciato nero - <i>Black Painted Steel</i>	19	30	1

IN DOTAZIONE - Included

Incontri Art. 876.01.15.0
 Art. 876.02.15.0
 Art. 876.03.04.0
 Sottofrontale Art. 850.06.00.0

A RICHIESTA - Not included

Placca Art. 208.01.27.0
 Maniglione Art. 209.00.27.0
 Pomolo con quadro Art. 210.00.27.0

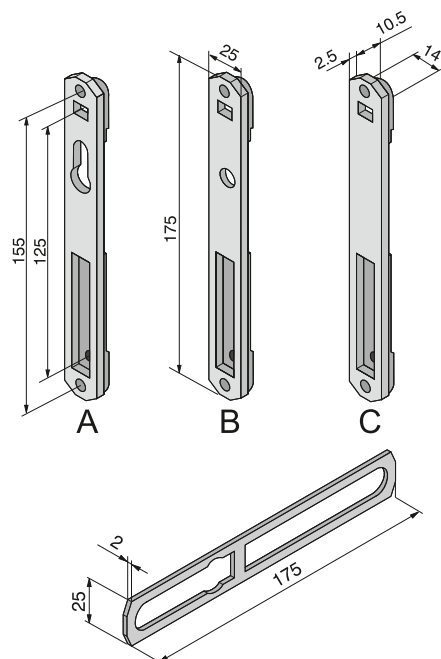


SERRATURE PER SERRAMENTI IN ALLUMINIO

LOCKS FOR ALUMINIUM PROFILES



PLACCA IN ZAMA PER SCORREVOLI / ZAMAK PLATE FOR SLIDING LOCK



ARTICOLO Article	FINITURA Finish	Tipo			Quantità min. da ordinare
208.00.27.0	Zama verniciata Nera - Black Painted Zamak	A	5	250	5
208.01.27.0		B	5	250	5
208.02.27.0		C	5	250	5

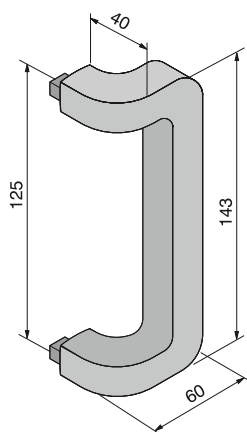
PER SERRATURE - For locks

Tipo A Art. 201-205
 Tipo B Art. 202-203-206-207
 Placca per esterno Tipo C Art. 201-202-203-205-206-207

IN DOTAZIONE - Included

Distanziale per placca Art. 851.01.00.0
 Piastrine e viti di fissaggio

MANIGLIONE IN ALLUMINIO / ALUMINIUM HANDLE

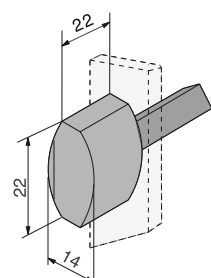


ARTICOLO Article	FINITURA Finish			Quantità min. da ordinare
209.00.27.0	Alluminio verniciato nero - Black Painted Aluminium	5	80	5

PER SERRATURE - For locks

Art. 201-202-203-205-206-207

POMOLO IN ALLUMINIO CON QUADRO 8 mm / ALUMINIUM KNOB WITH HANDLE SQUARE 8 mm



ARTICOLO Article	FINITURA Finish			Quantità min. da ordinare
210.00.27.0	Zama verniciata Nera - Black Painted Zamak	5	250	5

PER PLACCA - FOR PLATE

Art. 208.01.27.0

PER SERRATURE - For locks

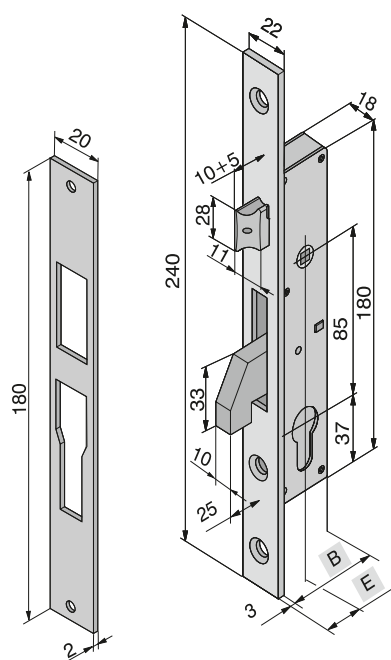
Art. 203-207

SERRATURE PER SERRAMENTI IN ALLUMINIO

LOCKS FOR ALUMINIUM PROFILES



GANCIO BASCULANTE, SCROCCO REGOLABILE E REVERSIBILE / HOOK, ADJUSTABLE AND REVERSIBLE LATCH



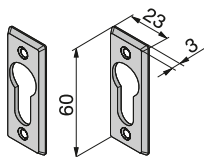
ARTICOLO Article	FINITURA Finish	E	B		Quantità min. da ordinare
213.25.04.0	Acciaio verniciato nero - <i>Black Painted Steel</i>	25	37	30	1
213.30.04.0	Cilindro sagomato leva DIN 30°	30	42	30	1
213.35.04.0	Profile cylinder	35	47	30	1

IN DOTAZIONE - *Included*

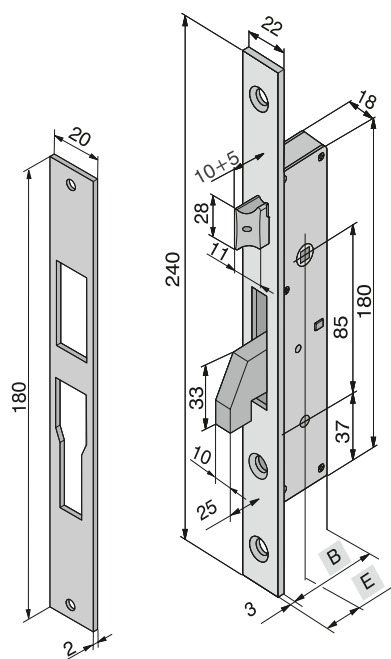
Incontro Art. 830.23.04.0
 N° 2 Borchie in nylon Art. 805.09.00.0

A RICHIESTA - *Not included*

Cilindro base mm 54 nichelato Art. 700.22.22.1 Leva DIN
 Altri cilindri passanti Art. 700 Leva DIN
 Cilindri predisposti per pomolo Art. 721-735 Leva DIN
 Pomoli Art. 750-751-752



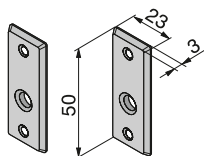
GANCIO BASCULANTE, SCROCCO REGOLABILE E REVERSIBILE / HOOK, ADJUSTABLE AND REVERSIBLE LATCH



ARTICOLO Article	FINITURA Finish	E	B		Quantità min. da ordinare
214.25.04.0	Acciaio verniciato nero - <i>Black Painted Steel</i>	25	37	30	1
214.30.04.0	Cilindro con chiave a spillo	30	42	30	1
214.35.04.0	<i>Cross key cylinder</i>	35	47	30	1

IN DOTAZIONE - *Included*

Incontro Art. 830.23.04.0
 N° 2 Borchie in nylon Art. 805.02.00.0



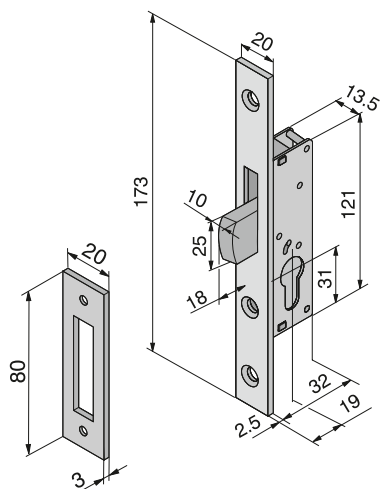
**NON SI ESEGUONO IMPIANTI
 AL CAMPIONE (KAS)**

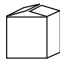
SERRATURE PER SERRAMENTI IN ALLUMINIO

LOCKS FOR ALUMINIUM PROFILES



CATENACCIO BASCULANTE / DEABOLT WITH ONE TURN

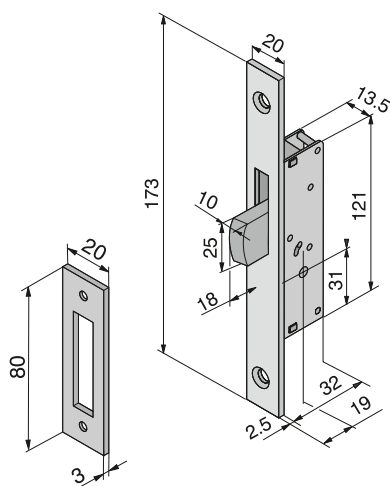


ARTICOLO Article	FINITURA Finish	E		Quantità min. da ordinare
225.19.15.0	Alluminio ox. Nero - Black Aluminium Cilindro sagomato leva DIN 30° Profile cylinder	19	50	1

IN DOTAZIONE - Included
 Incontro Art. 830.15.04.0
 N° 2 Borchie in nylon Art. 805.09.00.0

A RICHIESTA - Not included
 Cilindro base mm 54 nichelato Art. 700.22.22.1 Leva DIN
 Altri cilindri passanti Art. 700 Leva DIN
 Cilindri predisposti per pomolo Art. 721-735 Leva DIN
 Pomoli Art. 750-751-752
 Borchie Art. 805.09.00.0

CATENACCIO BASCULANTE / DEABOLT WITH ONE TURN



ARTICOLO Article	FINITURA Finish	E		Quantità min. da ordinare
226.19.15.0	Alluminio ox. Nero - Black Aluminium Cilindro con chiave a spillo Cross key cylinder	19	50	1

IN DOTAZIONE - Included
 Incontro Art. 830.15.04.0

A RICHIESTA - Not included
 Borchie Art. 805.02.00.0

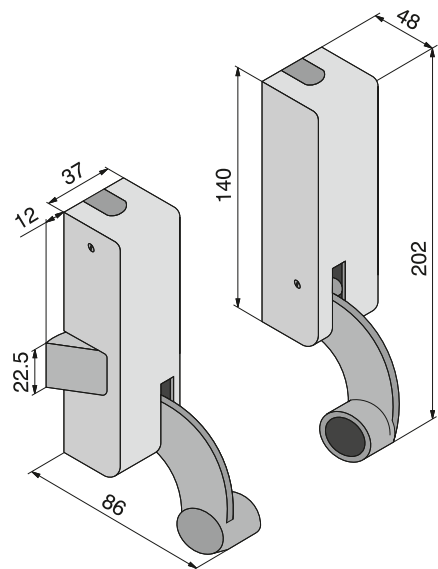
**NON SI ESEGUONO IMPIANTI
 AL CAMPIONE (KAS)**


SERRATURE PER SERRAMENTI IN ALLUMINIO

LOCKS FOR ALUMINIUM PROFILES

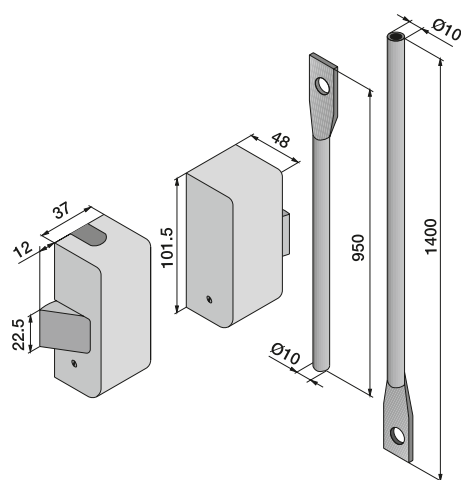


MANIGLIONI ANTIPANICO E ACCESSORI / PANIC EXIT DEVICE AND ACCESSORIES



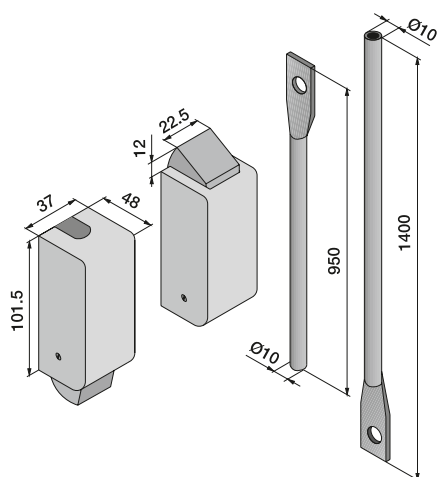
ARTICOLO Article	FINITURA Finish		Quantità min. da ordinare
440.00.00.0	Reversibile, coperchi verniciati nero - <i>Reversible, Black Painted Covers</i>	1	1
440.00.00.1	Destro, coperchi verniciati nero - <i>Right, Black Painted Covers</i>	1	1
440.00.00.2	Sinistro, coperchi verniciati nero - <i>Left, Black Painted Covers</i>	1	1

KIT DEVIATORI ALTO/BASSO / KIT LATCHES UP/DOWN



ARTICOLO Article	FINITURA Finish		Quantità min. da ordinare
443.00.00.0	Coperchi verniciati nero - <i>Black Painted Covers</i>	1	1

KIT DEVIATORI ALTO/BASSO / KIT LATCHES UP/DOWN

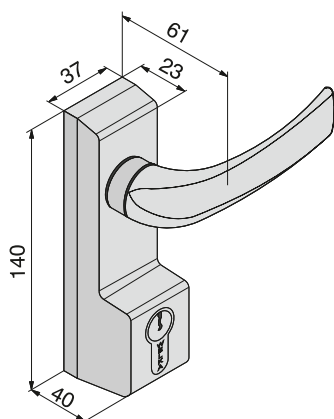


ARTICOLO Article	FINITURA Finish		Quantità min. da ordinare
444.00.00.0	Coperchi verniciati nero - <i>Black Painted Covers</i>	1	1

SERRATURE PER SERRAMENTI IN ALLUMINIO LOCKS FOR ALUMINIUM PROFILES

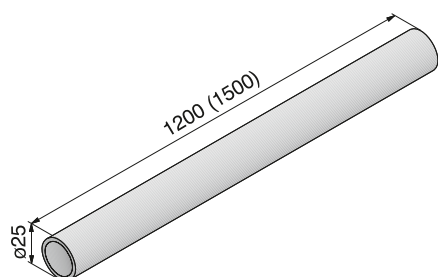



PLACCA ESTERNA CON MANIGLIA E CILINDRO OUTSIDE PLATE WITH CYLINDER AND HANDLE



ARTICOLO <i>Article</i>	FINITURA <i>Finish</i>		Quantità min. da ordinare
445.00.00.0	Verniciati nero - <i>Black Painted</i>	1	1

BARRA ORIZZONTALE / HORIZONTAL BAR



ARTICOLO <i>Article</i>	FINITURA <i>Finish</i>		Quantità min. da ordinare
448.12.00.0	Acciaio verniciato verde - Lunghezza 120 cm <i>Green Painted Steel</i>	1	1
448.15.00.0	Acciaio verniciato verde - Lunghezza 150 cm <i>Green Painted Steel</i>	1	1

serrature
di sicurezza

WELKA

MADE IN ITALY

ELETTROSERRATURE PER CANCELLI

ELECTRIC LOCKS



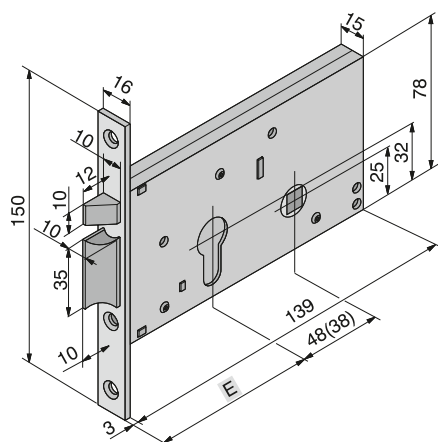
ELETTROSERRATURE PER CANCELLI

ELECTRIC LOCKS



SCROCCHI REVERSIBILI, H. SCATOLA 78 mm senza incontri

REVERSIBLE LATCHES, H. LOCK BODY 78 mm without striking plates



ARTICOLO Article	FINITURA Finish	E	B		Quantità min. da ordinare
302.50.01.0	Acciaio Zincato - Larghezza 16 mm	50	139	30	1
302.60.01.0	Zink steel - Width 16 mm	60	139	30	1

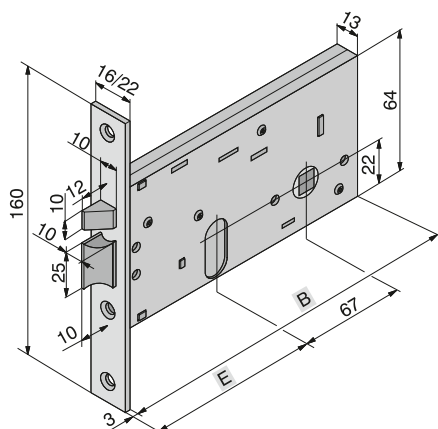
A RICHIESTA - Not included

Cilindro base mm 54	Art. 700.22.22.1 Leva DIN
Altri cilindri passanti	Art. 700 Leva DIN
Cilindri predisposti per pomolo	Art. 721-735
Pomoli	Art. 750-751-752
Incontro	Art. 835.03 e Serie 870
Borchia	Art. 805.09.00.0



SCROCCHI REVERSIBILI, H. SCATOLA 64 mm senza incontri

REVERSIBLE LATCHES, H. LOCK BODY 64 mm without striking plates



ARTICOLO Article	FINITURA Finish	E	B		Quantità min. da ordinare
304.60.01.0	Acciaio Zincato - Larghezza 16 mm	60	150	30	1
304.70.01.0	Zink steel - Width 16 mm	70	160	30	1
304.80.01.0		80	170	30	1
304.90.01.0		90	180	30	5
304.99.01.0		100	190	30	5
304.60.02.0	Acciaio Zincato - Larghezza 22 mm	60	150	30	1
304.70.02.0	Zink steel - Width 22 mm	70	160	30	1
304.80.02.0		80	170	30	1
304.90.02.0		90	180	30	5
304.99.02.0		100	190	30	5

IN DOTAZIONE - Included

Riporto Art. 875.98.00.0

A RICHIESTA - Not included

Cilindro base mm 54	Art. 702.22.22.1
Altri cilindri passanti	Art. 702
Cilindri con pomolo	Art. 722
Incontri	Art. 835.03 e Serie 870-875
Borchia	Art. 805.08.00.0
Sottofrontali	Art. 850.01-850.02

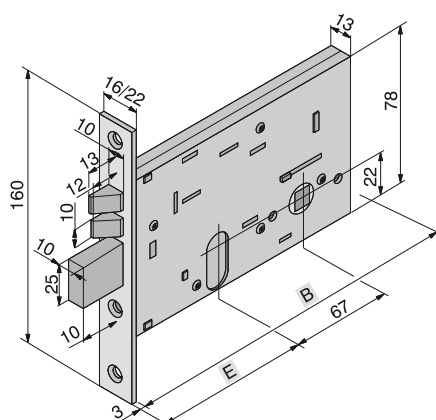



ELETTROSERRATURE PER CANCELLI

ELECTRIC LOCKS



CATENACCIO A TRE MANDATE E SCROCCHI REVERSIBILI, H. SCATOLA 78 mm, senza incontri
THREE TURNS AND REVERSIBLE LATCHES, H. LOCK BODY 78 mm, without striking plates



ARTICOLO Article	FINITURA Finish	E	B		Quantità min. da ordinare
306.60.01.0	Acciaio Zincato - Larghezza 16 mm	60	150	30	1
306.70.01.0	Zink steel - Width 16 mm	70	160	30	1
306.80.01.0		80	170	30	1
306.90.01.0		90	180	30	5
306.99.01.0		100	190	30	5
306.60.02.0	Acciaio Zincato - Larghezza 22 mm	60	150	30	1
306.70.02.0	Zink steel - Width 22 mm	70	160	30	1
306.80.02.0		80	170	30	1
306.90.02.0		90	180	30	5
306.99.02.0		100	190	30	5

IN DOTAZIONE - Included

Riparto Art. 875.98.00.0

A RICHIESTA - Not included

Cilindro base mm 54 Art. 702.22.22.1
 Altri cilindri passanti Art. 702
 Cilindri con pomolo Art. 722
 Incontri Art. 835.03 e Serie 870-875
 Borchia Art. 805.08.00.0
 Sottofrontali Art. 850.01-850.02

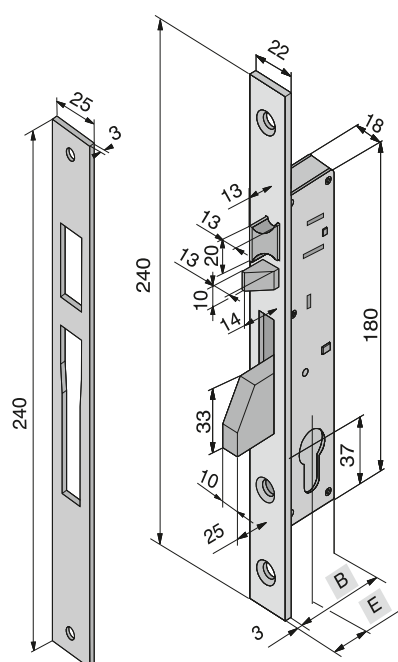


ELETTROSERRATURE PER CANCELLI

ELECTRIC LOCKS



CATENACCIO BASCULANTE E SCROCCHI REVERSIBILI / DEADBOLT AND REVERSIBLE LATCHES



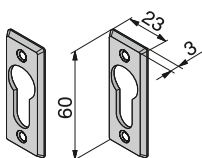
ARTICOLO Article	FINITURA Finish	E	B		Quantità min. da ordinare
310.25.04.0	Acciaio Nichelato Nero - <i>Black Painted Steel</i>	25	37	30	1
310.30.04.0	Cilindro sagomato leva DIN 30° - <i>Profile cylinder</i>	30	42	30	1
310.35.04.0		35	47	30	1

IN DOTAZIONE - *Included*

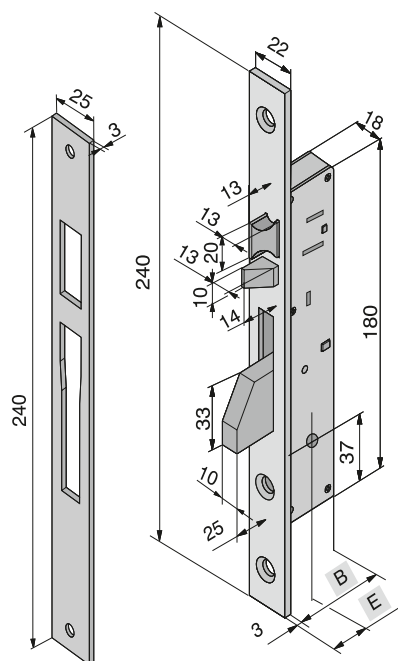
Incontro Art. 830.21.04.0
 N° 2 borchie in nylon Art. 805.09.00.0
 Riporto Art. 875.98.00.0

A RICHIESTA - *Not included*

Cilindro base mm 54 nichelato Art. 700.22.22.1
 Altri cilindri passanti Art. 700
 Cilindri predisposti per pomolo Art. 721-735
 Pomoli Art. 750-751-752
 Incontri Art. 870.13-14 e Serie 875



CATENACCIO BASCULANTE E SCROCCHI REVERSIBILI / DEADBOLT AND REVERSIBLE LATCHES



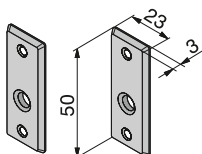
ARTICOLO Article	FINITURA Finish	E	B		Quantità min. da ordinare
311.25.04.0	Acciaio Nichelato Nero - <i>Black Painted Steel</i>	25	37	30	1
311.30.04.0	Cilindro con chiave a spillo - <i>Cross key cylinder</i>	30	42	30	1
311.35.04.0		35	47	30	1

IN DOTAZIONE - *Included*

Incontro Art. 830.21.04.0
 N° 2 borchie in nylon Art. 805.02.00.0
 Riporto Art. 875.98.00.0

A RICHIESTA - *Not included*

Incontri Art. 870.13-14 e Serie 875



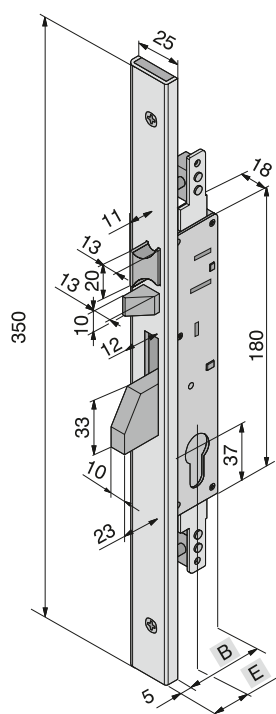
ELETTROSERRATURE PER CANCELLI

ELECTRIC LOCKS



TRIPLICE CHIUSURA, CATENACCIO BASCULANTE E SCROCCHI REVERSIBILI senza incontri

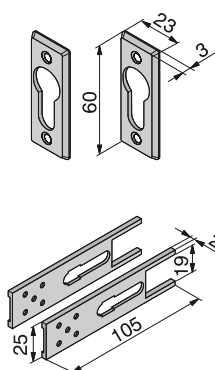
THREE LOCKING POINTS, DEADBOLT AND REVERSIBLE LATCHES without striking plates



ARTICOLO Article	FINITURA Finish	E	B		Quantità min. da ordinare
312.25.15.0	Coprifrontale alluminio verniciato Nero	25	37	24	1
312.30.15.0	Black Painted Aluminium Coverplate	30	42	24	1
312.35.15.0	Cilindro sagomato leva DIN 30° - Profile cylinder	35	47	24	1

IN DOTAZIONE - Included

N° 2 borchie in nylon Art. 805.09.00.0
 N° 2 Sottofrontale Art. 850.03.00.0
 Riporto Art. 875.98.00.0



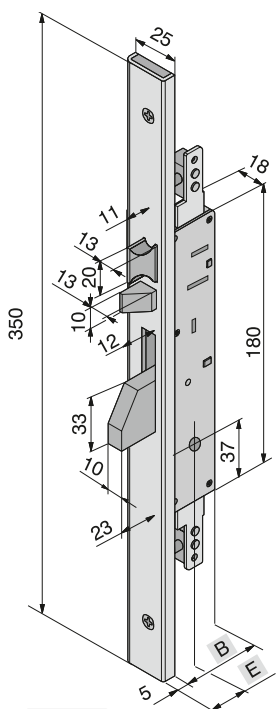
A RICHIESTA - Not included

Cilindro base mm 54 nichelato Art. 700.22.22.1 Leva DIN
 Altri cilindri passanti Art. 700 Leva DIN
 Cilindri predisposti per pomolo Art. 721-735
 Pomoli Art. 750-751-752
 Incontri Art. 870.13-14 Serie 875
 Kit 2 deviatori Art. 188.01.15.0
 Kit aste esterne Art. 190.04.00.0
 Kit aste interne Ø8 Art. 190.05.00.0



TRIPLICE CHIUSURA, CATENACCIO BASCULANTE E SCROCCHI REVERSIBILI

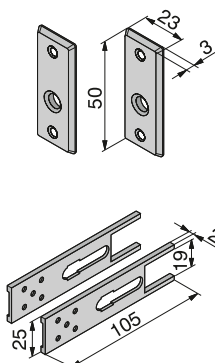
THREE LOCKING POINTS, DEADBOLT AND REVERSIBLE LATCHES



ARTICOLO Article	FINITURA Finish	E	B		Quantità min. da ordinare
313.25.15.0	Coprifrontale alluminio verniciato Nero	25	37	24	1
313.30.15.0	Black Painted Aluminium Coverplate	30	42	24	1
313.35.15.0	Cilindro con chiave a spillo - Cross key cylinder	35	47	24	1

IN DOTAZIONE - Included

N° 2 borchie in nylon Art. 805.02.00.0
 N° 2 Sottofrontale Art. 850.03.00.0
 Riporto Art. 875.98.00.0



A RICHIESTA - Not included

Incontri Art. 870.13-14 Serie 875
 Kit 2 deviatori Art. 188.01.15.0
 Kit aste esterne Art. 190.04.00.0
 Kit aste interne Ø8 Art. 190.05.00.0



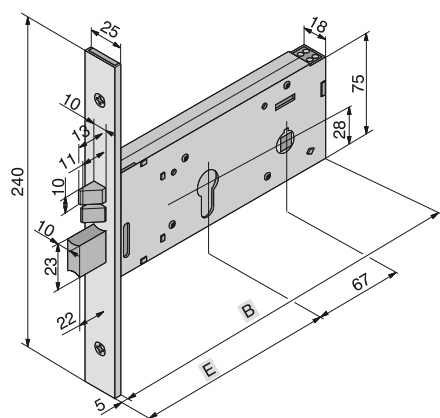
ELETTROSERRATURE PER CANCELLI

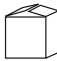
ELECTRIC LOCKS



CATENACCIO A DUE MANDATE E SCROCCHI REVERSIBILI, H. SCATOLA 75 mm, senza incontri

DEADBOLT TWO TURNS AND REVERSIBLE LATCH, H. LOCK BODY 75 mm without striking plates



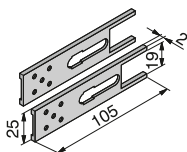
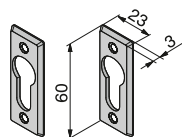
ARTICOLO Article	FINITURA Finish	E	B		Quantità min. da ordinare
320.80.15.0	Coprifrontale alluminio verniciato nero	80	180	20	1
320.99.15.0	Black Painted Aluminium Coverplate	100	200	20	1
Senza fermo a giorno - Without latch retainer					
324.80.15.0	Coprifrontale alluminio verniciato nero	80	180	20	1
324.99.15.0	Black Painted Aluminium Coverplate	100	200	20	1
Con fermo a giorno - With latch retainer					

IN DOTAZIONE - Included

N° 2 borchie in nylon Art. 805.09.00.0
 N° 2 Sottofrontale Art. 850.03.00.0
 Riporto Art. 875.98.00.0

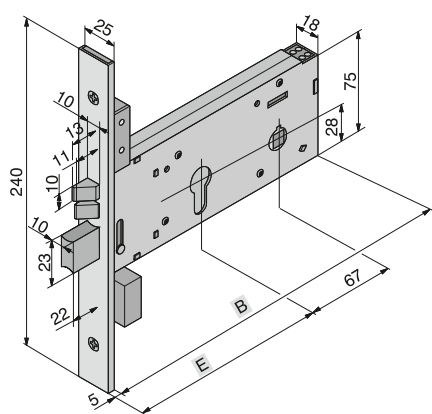
A RICHIESTA - Not included

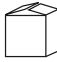
Cilindro base mm 54 nichelato Art. 700.22.22.1 Leva DIN
 Altri cilindri passanti Art. 700 Leva DIN
 Cilindri predisposti per pomolo Art. 721-735
 Pomoli Art. 750-751-752
 Incontri Art. 835.03 Serie 875



TRIPLICE CHIUSURA, CATENACCIO A DUE MANDATE E SCROCCHI REVERSIBILI, H. SCATOLA 75 mm, senza incontri

THREE LOCKING POINTS, TWO TURNS AND REVERSIBLE LATCH, H. LOCK BODY 75 mm without striking plates



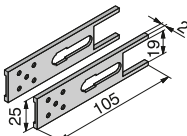
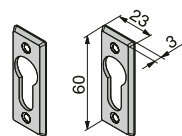
ARTICOLO Article	FINITURA Finish	E	B		Quantità min. da ordinare
322.80.15.0	Coprifrontale alluminio verniciato nero	80	180	20	1
322.99.15.0	Black Painted Aluminium Coverplate	100	200	20	1
Senza fermo a giorno - Without latch retainer					
326.80.15.0	Coprifrontale alluminio verniciato nero	80	180	20	1
326.99.15.0	Black Painted Aluminium Coverplate	100	200	20	1
Con fermo a giorno - With latch retainer					

IN DOTAZIONE - Included

N° 2 borchie in nylon Art. 805.09.00.0
 N° 2 Sottofrontale Art. 850.03.00.0
 Riporto Art. 875.98.00.0

A RICHIESTA - Not included

Cilindro base mm 54 nichelato Art. 700.22.22.1 Leva DIN
 Altri cilindri passanti Art. 700 Leva DIN
 Cilindri predisposti per pomolo Art. 721-735
 Pomoli Art. 750-751-752
 Incontri Art. 870.13-14 Serie 875
 Kit 2 deviatori Art. 188.02.15.0
 Kit aste esterne Art. 190.04.00.0
 Kit aste interne Ø8 Art. 190.05.00.0



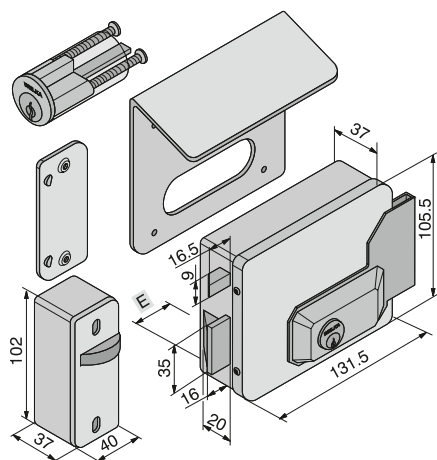
ELETTROSERRATURE PER CANCELLI

ELECTRIC LOCKS



PER CANCELLI, DOPPIO CILINDRO FISSO E SCROCCO AUTOBLOCCANTE

FOR GATES, DOUBLE FIXED CYLINDER

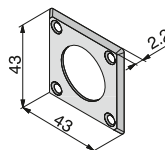


ARTICOLO Article	FINITURA Finish	E		Quantità min. da ordinare
331.50.50.1	Acciaio zincato - <i>Zink steel</i>	50	12	1
331.60.50.1	Mano destra - <i>Right hand</i>	60	12	1
331.70.50.1		70	12	1
331.80.50.1		80	12	1
331.50.50.2	Acciaio zincato - <i>Zink steel</i>	50	12	1
331.60.50.2	Mano sinistra - <i>Left hand</i>	60	12	1
331.70.50.2		70	12	1
331.80.50.2		80	12	1
332.50.50.1	Acciaio Inox - <i>Stainless steel</i>	50	12	1
332.60.50.1	Mano destra - <i>Right hand</i>	60	12	1
332.70.50.1		70	12	1
332.80.50.1		80	12	1
332.50.50.2	Acciaio Inox - <i>Stainless steel</i>	50	12	1
332.60.50.2	Mano sinistra - <i>Left hand</i>	60	12	1
332.70.50.2		70	12	1
332.80.50.2		80	12	1



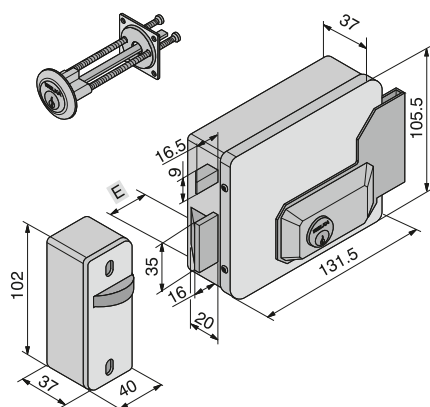
IN DOTAZIONE - *Included*

- Cilindro fisso Art. 609.01.00.1
- Bocchetta Art. 820.05.--.1 Dx
Art. 820.05.--.2 Sx
- Piastra fissaggio Art. 350.01.--.0
- N° 1 Borchia Art. 800.02.00.0



PER PORTE IN LEGNO, CILINDRO ESTERNO STACCATO E SCROCCO AUTOBLOCCANTE

FOR WOODEN GATES, FIXED INSIDE AND OUTSIDE LOOSE CYLINDER



ARTICOLO Article	FINITURA Finish	E		Quantità min. da ordinare
331.50.80.1	Acciaio zincato - <i>Zink steel</i>	50	15	1
331.60.80.1	Mano destra - <i>Right hand</i>	60	15	1
331.70.80.1		70	15	1
331.80.80.1		80	15	1
331.50.80.2	Acciaio zincato - <i>Zink steel</i>	50	15	1
331.60.80.2	Mano sinistra - <i>Left hand</i>	60	15	1
331.70.80.2		70	15	1
331.80.80.2		80	15	1
332.50.80.1	Acciaio Inox - <i>Stainless steel</i>	50	15	1
332.60.80.1	Mano destra - <i>Right hand</i>	60	15	1
332.70.80.1		70	15	1
332.80.80.1		80	15	1
332.50.80.2	Acciaio Inox - <i>Stainless steel</i>	50	15	1
332.60.80.2	Mano sinistra - <i>Left hand</i>	60	15	1
332.70.80.2		70	15	1
332.80.80.2		80	15	1



IN DOTAZIONE - *Included*

- Cilindro staccato Art. 609.02.00.1
- Bocchetta Art. 820.05.--.1 Dx
Art. 820.05.--.2 Sx

A RICHIESTA - *Not included*

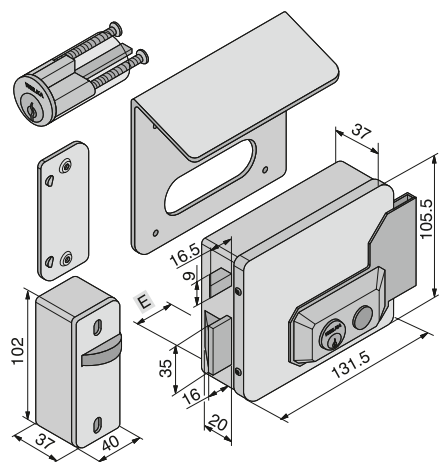
- Piastra fissaggio Art. 350.01.--.0

ELETTROSERRATURE PER CANCELLI

ELECTRIC LOCKS



PER CANCELLI, DOPPIO CILINDRO FISSO E PULSANTE INTERNO, blocco pulsante, fermo a giorno e scrocco autobloccante
FOR GATES, DOUBLE FIXED CYLINDER AND INSIDE PUSH-BUTTON, latch retainer engaged by key

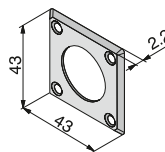


ARTICOLO Article	FINITURA Finish	E		Quantità min. da ordinare
333.50.50.1	Acciaio zincato - <i>Zink steel</i>	50	12	1
333.60.50.1	Mano destra - <i>Hand right</i>	60	12	1
333.70.50.1		70	12	1
333.80.50.1		80	12	1
333.50.50.2	Acciaio zincato - <i>Zink steel</i>	50	12	1
333.60.50.2	Mano sinistra - <i>Hand left</i>	60	12	1
333.70.50.2		70	12	1
333.80.50.2		80	12	1
334.50.50.1	Acciaio Inox - <i>Stainless steel</i>	50	12	1
334.60.50.1	Mano destra - <i>Hand right</i>	60	12	1
334.70.50.1		70	12	1
334.80.50.1		80	12	1
334.50.50.2	Acciaio Inox - <i>Stainless steel</i>	50	12	1
334.60.50.2	Mano sinistra - <i>Hand left</i>	60	12	1
334.70.50.2		70	12	1
334.80.50.2		80	12	1

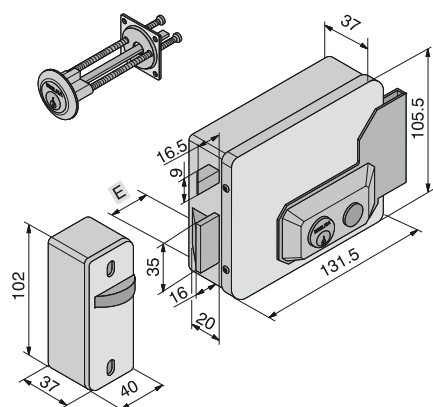


IN DOTAZIONE - Included

- Cilindro fisso Art. 609.03.00.1
- Bocchetta Art. 820.05.--.1 Dx
Art. 820.05.--.2 Sx
- Piastra fissaggio Art. 350.01.--.0
- N° 1 Borchia Art. 800.02.00.0



PER PORTE IN LEGNO, CILINDRO FISSO INTERNO E STACCATO ESTERNO, PULSANTE INTERNO, blocco pulsante, fermo a giorno e scrocco autobloccante
FOR WOODEN GATES, FIXED INSIDE AND OUTSIDE LOOSE CYLINDER, INSIDE PUSH-BUTTON, latch retainer engaged by key



ARTICOLO Article	FINITURA Finish	E		Quantità min. da ordinare
333.50.80.1	Acciaio zincato - <i>Zink steel</i>	50	15	1
333.60.80.1	Mano destra - <i>Hand right</i>	60	15	1
333.70.80.1		70	15	1
333.80.80.1		80	15	1
333.50.80.2	Acciaio zincato - <i>Zink steel</i>	50	15	1
333.60.80.2	Mano sinistra - <i>Hand left</i>	60	15	1
333.70.80.2		70	15	1
333.80.80.2		80	15	1
334.50.80.1	Acciaio Inox - <i>Stainless steel</i>	50	15	1
334.60.80.1	Mano destra - <i>Hand right</i>	60	15	1
334.70.80.1		70	15	1
334.80.80.1		80	15	1
334.50.80.2	Acciaio Inox - <i>Stainless steel</i>	50	15	1
334.60.80.2	Mano sinistra - <i>Hand left</i>	60	15	1
334.70.80.2		70	15	1
334.80.80.2		80	15	1



IN DOTAZIONE - Included

- Cilindro staccato Art. 609.04.00.1
- Bocchetta Art. 820.05.--.1 Dx
Art. 820.05.--.2 Sx

A RICHIESTA - Not included

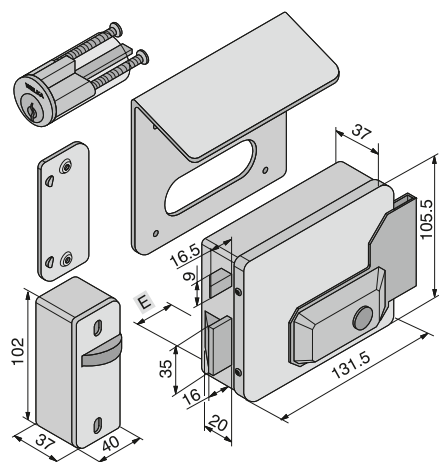
- Piastra fissaggio Art. 350.01.--.0

ELETTROSERRATURE PER CANCELLI

ELECTRIC LOCKS



PER CANCELLI, CILINDRO FISSO ESTERNO, PULSANTE INTERNO E SCROCCO AUTOBLOCCANTE FOR GATES, OUTSIDE FIXED CYLINDER AND INSIDE PUSH-BUTTON

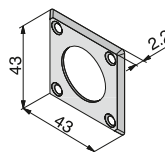


ARTICOLO Article	FINITURA Finish	E		Quantità min. da ordinare
335.50.50.1	Acciaio zincato - <i>Zink steel</i>	50	12	1
335.60.50.1	Mano destra - <i>Right hand</i>	60	12	1
335.70.50.1		70	12	1
335.80.50.1		80	12	1
335.50.50.2	Acciaio zincato - <i>Zink steel</i>	50	12	1
335.60.50.2	Mano sinistra - <i>Left hand</i>	60	12	1
335.70.50.2		70	12	1
335.80.50.2		80	12	1
336.50.50.1	Acciaio Inox - <i>Stainless steel</i>	50	12	1
336.60.50.1	Mano destra - <i>Right hand</i>	60	12	1
336.70.50.1		70	12	1
336.80.50.1		80	12	1
336.50.50.2	Acciaio Inox - <i>Stainless steel</i>	50	12	1
336.60.50.2	Mano sinistra - <i>Left hand</i>	60	12	1
336.70.50.2		70	12	1
336.80.50.2		80	12	1

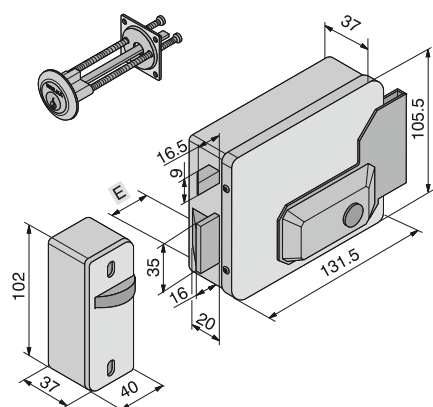


IN DOTAZIONE - *Included*

Cilindro fisso Art. 603.00.00.1
 Bocchetta Art. 820.05.--.1 Dx
 Art. 820.05.--.2 Sx
 Piastra fissaggio Art. 350.01.--.0
 N° 1 Borchia Art. 800.02.00.0



PER PORTE IN LEGNO, CILINDRO ESTERNO STACCATO, PULSANTE INTERNO E SCROCCO AUTOBLOCCANTE FOR WOODEN GATES, OUTSIDE LOOSE CYLINDER AND INSIDE PUSH-BUTTON



ARTICOLO Article	FINITURA Finish	E		Quantità min. da ordinare
335.50.80.1	Acciaio zincato - <i>Zink steel</i>	50	15	1
335.60.80.1	Mano destra - <i>Right hand</i>	60	15	1
335.70.80.1		70	15	1
335.80.80.1		80	15	1
335.50.80.2	Acciaio zincato - <i>Zink steel</i>	50	15	1
335.60.80.2	Mano sinistra - <i>Left hand</i>	60	15	1
335.70.80.2		70	15	1
335.80.80.2		80	15	1
336.50.80.1	Acciaio Inox - <i>Stainless steel</i>	50	15	1
336.60.80.1	Mano destra - <i>Right hand</i>	60	15	1
336.70.80.1		70	15	1
336.80.80.1		80	15	1
336.50.80.2	Acciaio Inox - <i>Stainless steel</i>	50	15	1
336.60.80.2	Mano sinistra - <i>Left hand</i>	60	15	1
336.70.80.2		70	15	1
336.80.80.2		80	15	1



IN DOTAZIONE - *Included*

Cilindro staccato Art. 604.00.00.1
 Bocchetta Art. 820.05.--.1 Dx
 Art. 820.05.--.2 Sx

A RICHIESTA - *Not included*

Piastra fissaggio Art. 350.01.--.0

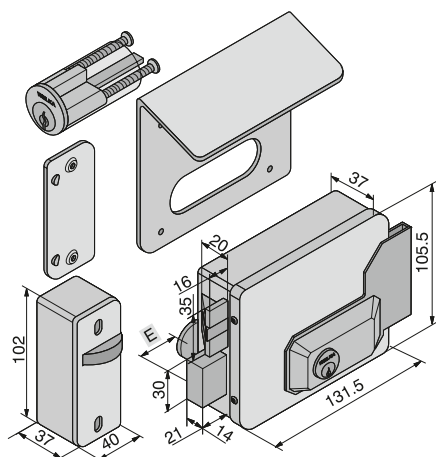
ELETTROSERRATURE PER CANCELLI

ELECTRIC LOCKS



PER CANCELLI, DUE MANDATE E SCROCCO AUTOBLOCCANTE DOPPIO CILINDRO FISSO

FOR GATES, TWO TURNS AND DOUBLE FIXED CYLINDER

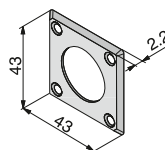


ARTICOLO Article	FINITURA Finish	E		Quantità min. da ordinare
337.50.50.1	Acciaio zincato - <i>Zink steel</i>	50	12	1
337.60.50.1	Mano destra - <i>Right hand</i>	60	12	1
337.70.50.1		70	12	1
337.80.50.1		80	12	1
337.50.50.2	Acciaio zincato - <i>Zink steel</i>	50	12	1
337.60.50.2	Mano sinistra - <i>Left hand</i>	60	12	1
337.70.50.2		70	12	1
337.80.50.2		80	12	1
338.50.50.1	Acciaio Inox - <i>Stainless steel</i>	50	12	1
338.60.50.1	Mano destra - <i>Right hand</i>	60	12	1
338.70.50.1		70	12	1
338.80.50.1		80	12	1
338.50.50.2	Acciaio Inox - <i>Stainless steel</i>	50	12	1
338.60.50.2	Mano sinistra - <i>Left hand</i>	60	12	1
338.70.50.2		70	12	1
338.80.50.2		80	12	1



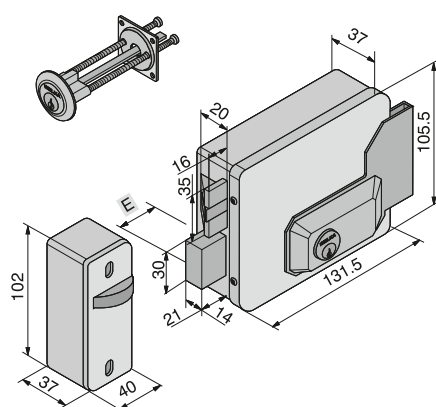
IN DOTAZIONE - *Included*

- Cilindro fisso Art. 609.01.00.1
- Bocchetta Art. 820.06.--.1 Dx
Art. 820.06.--.2 Sx
- Piastra fissaggio Art. 350.01.--.0
- N° 1 Borchia Art. 800.02.00.0



PER PORTE IN LEGNO, DUE MANDATE, SCROCCO AUTOBLOCCANTE CILINDRO FISSO INTERNO E STACCATO ESTERNO

FOR WOODEN GATES, TWO TURNS, INSIDE FIXED AND OUTSIDE LOOSE CYLINDER



ARTICOLO Article	FINITURA Finish	E		Quantità min. da ordinare
337.50.80.1	Acciaio zincato - <i>Zink steel</i>	50	15	1
337.60.80.1	Mano destra - <i>Right hand</i>	60	15	1
337.70.80.1		70	15	1
337.80.80.1		80	15	1
337.50.80.2	Acciaio zincato - <i>Zink steel</i>	50	15	1
337.60.80.2	Mano sinistra - <i>Left hand</i>	60	15	1
337.70.80.2		70	15	1
337.80.80.2		80	15	1
338.50.80.1	Acciaio Inox - <i>Stainless steel</i>	50	15	1
338.60.80.1	Mano destra - <i>Right hand</i>	60	15	1
338.70.80.1		70	15	1
338.80.80.1		80	15	1
338.50.80.2	Acciaio Inox - <i>Stainless steel</i>	50	15	1
338.60.80.2	Mano sinistra - <i>Left hand</i>	60	15	1
338.70.80.2		70	15	1
338.80.80.2		80	15	1



IN DOTAZIONE - *Included*

- Cilindro staccato Art. 609.02.00.1
- Bocchetta Art. 820.06.--.1 Dx
Art. 820.06.--.2 Sx

A RICHIESTA - *Not included*

- Piastra fissaggio Art. 350.01.--.0

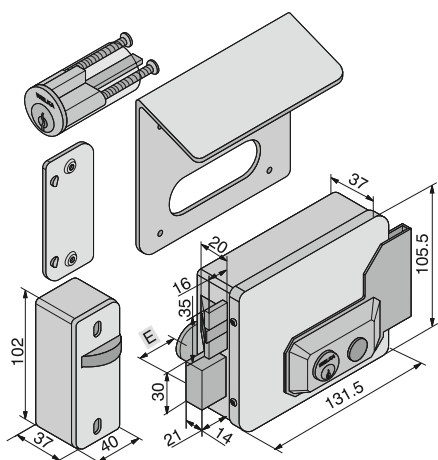
ELETTROSERRATURE PER CANCELLI

ELECTRIC LOCKS



PER CANCELLI, DUE MANDATE, SCROCCO AUTOBLOCCANTE DOPPIO CILINDRO FISSO E PULSANTE INTERNO

FOR GATES, TWO TURNS, AND LATCH DOUBLE FIXED CYLINDER AND INSIDE PUSH-BUTTON

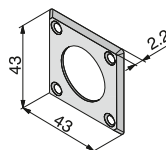


ARTICOLO Article	FINITURA Finish	E		Quantità min. da ordinare
339.50.50.1	Acciaio zincato - <i>Zink steel</i>	50	12	1
339.60.50.1	Mano destra - <i>Right hand</i>	60	12	1
339.70.50.1		70	12	1
339.80.50.1		80	12	1
339.50.50.2	Acciaio zincato - <i>Zink steel</i>	50	12	1
339.60.50.2	Mano sinistra - <i>Left hand</i>	60	12	1
339.70.50.2		70	12	1
339.80.50.2		80	12	1
340.50.50.1	Acciaio Inox - <i>Stainless steel</i>	50	12	1
340.60.50.1	Mano destra - <i>Right hand</i>	60	12	1
340.70.50.1		70	12	1
340.80.50.1		80	12	1
340.50.50.2	Acciaio Inox - <i>Stainless steel</i>	50	12	1
340.60.50.2	Mano sinistra - <i>Left hand</i>	60	12	1
340.70.50.2		70	12	1
340.80.50.2		80	12	1



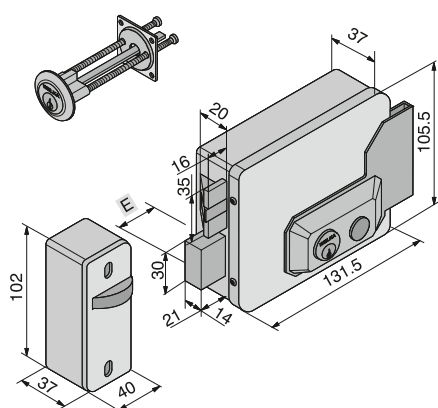
IN DOTAZIONE - *Included*

- Cilindro fisso Art. 609.01.00.1
- Bocchetta Art. 820.06.--.1 Dx
Art. 820.06.--.2 Sx
- Piastra fissaggio Art. 350.01.--.0
- N° 1 Borchia Art. 800.02.00.0



PER PORTE IN LEGNO, DUE MANDATE SCROCCO AUTOBLOCCANTE, cilindro fisso interno e staccato esterno, pulsante interno

FOR WOODEN GATES, TWO TURNS AND LATCH, INSIDE FIXED AND OUTSIDE LOOSE CYLINDER, inside push-button



ARTICOLO Article	FINITURA Finish	E		Quantità min. da ordinare
339.50.80.1	Acciaio zincato - <i>Zink steel</i>	50	15	1
339.60.80.1	Mano destra - <i>Right hand</i>	60	15	1
339.70.80.1		70	15	1
339.80.80.1		80	15	1
339.50.80.2	Acciaio zincato - <i>Zink steel</i>	50	15	1
339.60.80.2	Mano sinistra - <i>Left hand</i>	60	15	1
339.70.80.2		70	15	1
339.80.80.2		80	15	1
340.50.80.1	Acciaio Inox - <i>Stainless steel</i>	50	15	1
340.60.80.1	Mano destra - <i>Right hand</i>	60	15	1
340.70.80.1		70	15	1
340.80.80.1		80	15	1
340.50.80.2	Acciaio Inox - <i>Stainless steel</i>	50	15	1
340.60.80.2	Mano sinistra - <i>Left hand</i>	60	15	1
340.70.80.2		70	15	1
340.80.80.2		80	15	1



IN DOTAZIONE - *Included*

- Cilindro staccato Art. 609.02.00.1
- Bocchetta Art. 820.06.--.1 Dx
Art. 820.06.--.2 Sx

A RICHIESTA - *Not included*

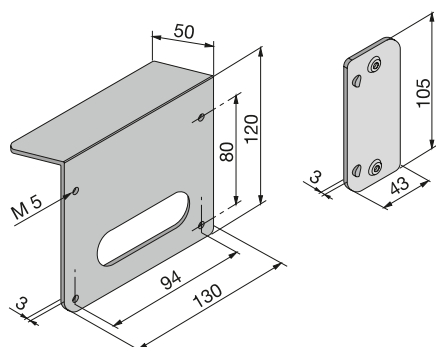
- Piastra fissaggio Art. 350.01.--.0

ELETTROSERRATURE PER CANCELLI

ELECTRIC LOCKS



PIASTRA CON TETTuccio / PLATE

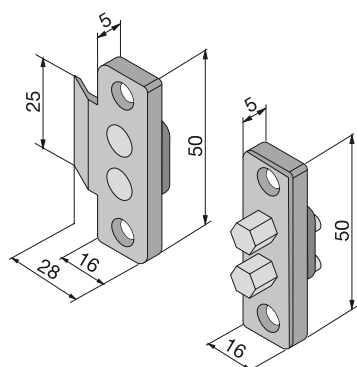


ARTICOLO Article	FINITURA Finish		Quantità min. da ordinare
350.01.00.0	Acciaio zincato bianco - <i>White Zink steel</i>	5	5
350.01.10.0	Acciaio Inox - <i>Stainless steel</i>	5	5

PER SERRATURE - For locks

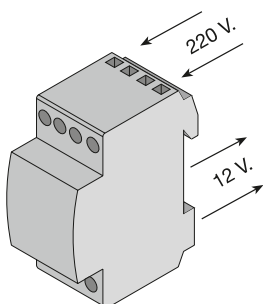
Art. 331 - 332 - 333 - 334
 335 - 336 - 337 - 338
 339 - 340

COPPIA CONTATTI CON SOTTOSPESSORI / COUPLE OF CONTACTS WITH UNDER THICKNESS



ARTICOLO Article	FINITURA Finish		Quantità min. da ordinare
351.00.00.0		10	10

TRASFORMATORE DA 220 V A 12 V / TRANSFORMER FROM 220 V TO 12 V



ARTICOLO Article	FINITURA Finish		Quantità min. da ordinare
352.00.00.0		2	2

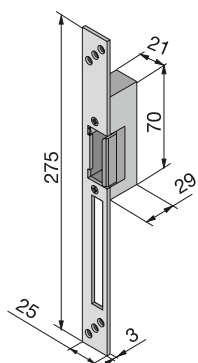
ELETTROSERRATURE PER CANCELLI

ELECTRIC LOCKS



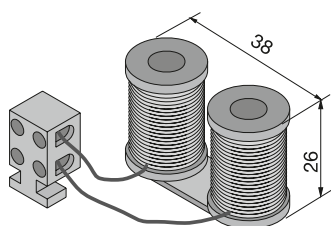
INCONTRO ELETTRICO CON DISPOSITIVO DI SBLOCCAGGIO

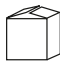
ELECTRIC STRIKE RELEASE WITH KEEP OPEN FACILITY



ARTICOLO Article	FINITURA Finish		Quantità min. da ordinare
353.00.04.0	Acciaio verniciato nero - <i>Black Painted Steel</i>	1	1
353.00.10.0	Acciaio Inox - <i>Stainless steel</i>	1	1

COPPIA BOBINE / COUPLE OF SOLENOID UNIT

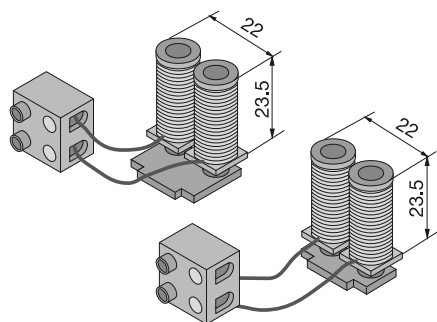


ARTICOLO Article	FINITURA Finish		Quantità min. da ordinare
360.01.00.1	Mano destra - <i>Right hand</i>	5	5
360.01.00.2	Mano sinistra - <i>Left hand</i>	5	5

PER SERRATURE - *For locks*

Art. 331-332-333-334
 335-336-337-338
 339-340

COPPIA BOBINE / COUPLE OF SOLENOID UNIT



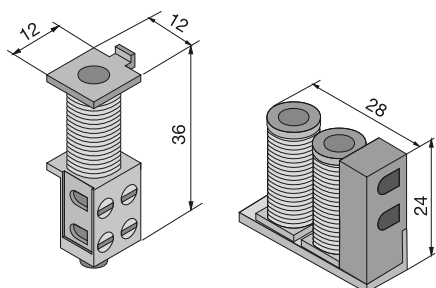
ARTICOLO Article	FINITURA Finish		Quantità min. da ordinare
360.02.00.0	Art. 320-322-324-326	5	5
360.03.00.0	Art. 302-304-306	5	5

ELETTROSERRATURE PER CANCELLI

ELECTRIC LOCKS

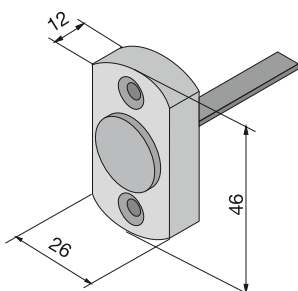


BOBINE / SOLENOID UNIT



ARTICOLO <i>Article</i>	FINITURA <i>Finish</i>		Quantità min. da ordinare
360.04.00.0	Art. 310-311-312-313	5	5
360.05.00.0	Art. 367-368-371-372	5	5

PULSANTE DI APERTURA / OPENING PUSH-BUTTON



ARTICOLO <i>Article</i>	FINITURA <i>Finish</i>		Quantità min. da ordinare
361.01.00.0	Art. 304-306-310-311-312-313	5	5