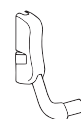




CERTIFICAZIONI CERTIFICATIONS	PAG.368
MANIGLIONI ANTIPANICO PANIC EXIT DEVICES	PAG.371
COMANDI ESTERNI OUTSIDE ACCESSORIES	PAG.374
ACCESSORI PER MANIGLIONI ANTIPANICO ACCESSORIES FOR PANIC EXIT DEVICES	PAG.377
SCHEMI DI APPLICAZIONE PER PORTE AD UN'ANTA SCHEMES FOR SINGLE DOORS	PAG.378
SCHEMI DI APPLICAZIONE PER PORTE A DUE ANTE SCHEMES FOR DOUBLE DOORS	PAG.379





SGQ N° 004 A PRD N° 004 B
SGA N° 005 D PRS N° 082 C
SGE N° 005 M ISP N° 046 E
SCR N° 005 F ETS N° 003 D
SSI N° 006 G EMAS N° 001 F

Membro degli Accordi di Mutuo Riconoscimento EA, IAF e ILAC
Signatory of EA, IAF and ILAC Mutual Recognition Agreements



Certificazione di Prodotto Product Certification

Certificato N. **087AD/4**
Certificate No.

ALL'AZIENDA / TO THE FIRM

OMEC SERRATURE S.p.A.

Via Caselli, 22
25065 Lumezzane Pieve (BS) Italy

UNITÀ OPERATIVE / OPERATIVES UNITS

PER I SEGUENTI PRODOTTI / FOR THE FOLLOWING PRODUCTS

**DISPOSITIVI ANTIPANICO PER USCITE DI SICUREZZA AZIONATI
MEDIANTE UNA BARRA ORIZZONTALE
PANIC EXIT DEVICES**

CON DENOMINAZIONE COMMERCIALE / WITH TRADE NAME/S

serie 6210

art.i 6211, 6211DX, 6211SX, 6212, 6212DX, 6212SX, 6213, 6213DX, 6213SX,
6211**, 6211**DX, 6211**SX, 6212**, 6212**DX, 6212**SX, 6213**, 6213**DX,
6213**SX, 1080017, 1080027, 1080037, 1080047, 1080057.

Con kit art.i 6040, 6040**, 6041, 6041**, 6032, 6032**, 1080110, 1080111, 1080120,
1080121, 1080130, 1080131, 1080140, 1080141, 1080150, 1080151.

Con barra orizzontale art.i 6005**, 6006**, 1080018, 1080028, 1080038, 1080048,
1080058

CONFORMEMENTE ALLA NORMA ED AL DOCUMENTO NORMATIVO ICIM
IN COMPLIANCE WITH THE STANDARD AND WITH ICIM NORMATIVE DOCUMENT

EN 1125:2008 - ICIM 0040CS

CON CLASSIFICAZIONE EN 1125 :08 § 7.0 / WITH CLASSIFICATION EN1125 :08 § 7.0

3	7	7	A	1	4	2	2	A	A
---	---	---	---	---	---	---	---	---	---

CON CLASSIFICAZIONE ICIM 70R010 APP. E / WITH CLASSIFICATION ICIM 70R010 ANNEX E

3	500.000	300	A	1	4	2	2	A	A
---	---------	-----	---	---	---	---	---	---	---

ICIM S.p.A.

PRIMA EMISSIONE
FIRST ISSUE

15/12/2005

EMISSIONE CORRENTE
CURRENT ISSUE

15/12/2017

DATA DI SCADENZA
EXPIRING DATE

14/12/2020

ICIM S.p.A. - Piazza Don Enrico Mapelli, 75 - 20099 Sesto San Giovanni (MI)



Certificato di costanza delle prestazioni *Certificate of constancy of performance*

Certificato N. **0425 - CPR - 0997**
Certificate No.

In conformità al Regolamento 305/2011/EU del Parlamento Europeo e del Consiglio del 9 marzo 2011 (Regolamento Prodotti da Costruzione o CPR), questo certificato si applica al prodotto da costruzione
In compliance with Regulation 305/2011/EU of the European Parliament and of the Council of 9 March 2011 (the Construction Products Certification or CPR), this certificate applies to the construction product

ORGANISMO NOTIFICATO / NOTIFIED BODY

ICIM S.p.A. - Identification number: 0425
Piazza Don Enrico Mapelli, 75 - 20099 Sesto San Giovanni (MI) - ITALY

DATI FABBRICANTE / MANUFACTURER DETAILS

OMEC SERRATURE S.p.A.

SEDE LEGALE / HEAD OFFICE
Via Caselli, 22
25065 LUMEZZANE PIEVE (BS) - ITALY

UNITÀ OPERATIVA / PRODUCTION UNIT
Via Caselli, 22
25065 LUMEZZANE PIEVE (BS) - ITALY

DATI PRODOTTO / PRODUCT DETAILS

TIPOLOGIA / TYPE
Dispositivi antipanico per uscite di sicurezza azionati mediante una barra orizzontale / Panic exit devices

SERIE / SERIES
6210

Caratteristiche: vedi Allegato / Characteristics: see Annex

Questo certificato attesta che tutte le disposizioni riguardanti la valutazione e la verifica della costanza della prestazione e le prestazioni descritte nell'allegato ZA della norma EN 1125:2008 + EC1:2009 nell'ambito del sistema 1 sono applicati e che i prodotti soddisfano tutti i requisiti prescritti di cui sopra

This certificate attests that all provisions concerning the assessment and verification of constancy of performance and the performances described in Annex ZA of the standard EN 1125:2008 + EC1:2009 under system 1 are applied and that the products fulfil all the prescribed requirements set out above.

Questo certificato è stato emesso per la prima volta il 15/12/2005 e ha validità sino a che i metodi di prova e/o i requisiti del controllo della produzione in fabbrica stabiliti nella norma armonizzata, utilizzati per valutare la prestazione delle caratteristiche dichiarate, non cambino, e il prodotto e le condizioni di produzione nello stabilimento non subiscano modifiche significative.

This certificate was first issued on 15/12/2005 and will remain valid as long as the test methods and/or factory production control requirements included in the harmonized standard, used to assess the performance of the declared characteristics, do not change, and the product, and the manufacturing conditions in the plant are not modified significantly.

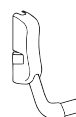
Il presente Certificato è da ritenersi valido solo se accompagnato dal relativo Allegato / This Certificate is valid only with the relative Annex

ICIM S.p.A.

EMISSIONE
ISSUE
10/11/2015

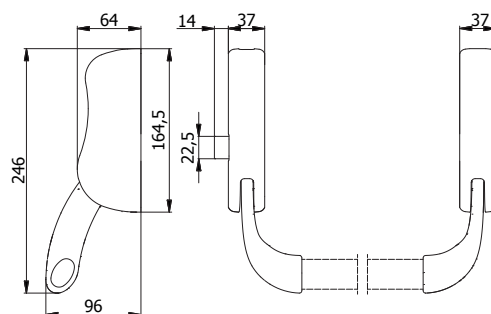
ICIM S.p.A. a socio unico - Piazza Don Enrico Mapelli, 75 - 20099 Sesto San Giovanni (MI)

0070CERT_00_IT



3	<p>CATEGORIA D'USO</p> <p>3 = uso molto frequente da parte di persone che possono non prestare attenzione, cioè possibilità di incidente o uso improprio</p>	<p>CATEGORY OF USE</p> <p>3 = high frequency of use where there is little incentive to exercise care; i.e. where there is a chance of an accident occurring and of misuse</p>
7	<p>DURABILITÀ</p> <p>6 = 100.000 cicli 7 = 200.000 cicli Classificazione ICIM = 500.000 cicli</p>	<p>DURABILITY</p> <p>6 = 100.000 test cycles 7 = 200.000 test cycles ICIM Classification = 500.000 test cycles</p>
7	<p>MASSA DELLA PORTA</p> <p>5 = fino a 100 Kg 6 = fino a 200 Kg 7 = oltre 200 Kg Classificazione ICIM = 300 Kg</p>	<p>DOOR MASS</p> <p>5 = up to 100 Kg 6 = up to 200 Kg 7 = over 200 Kg ICIM Classification = 300 Kg</p>
A	<p>IDONEITÀ ALL'USO SU PORTE TAGLIAFUOCO/ANTIFUMO</p> <p>0 = non adatto a porte tagliafuoco/antifumo A = adatto a porte antifumo B = adatto a porte tagliafuoco/antifumo</p>	<p>SUITABILITY FOR USE ON FIRE/SMOKE DOORS</p> <p>0 = not approved for use on fire/smoke doors A = suitable for use on smoke doors B = suitable for use on fire/smoke doors</p>
1	<p>SICUREZZA PER LE PERSONE</p> <p>1 = grado massimo per garantire la sicurezza delle persone</p>	<p>SAFETY</p> <p>1 = top grade: all panic exit devices have a critical safety function</p>
4	<p>RESISTENZA ALLA CORROSIONE</p> <p>3 = alta resistenza (96 h) 4 = altissima resistenza (240 h)</p>	<p>CORROSION RESISTANCE</p> <p>3 = high resistance (96 h) 4 = very high resistance (240 h)</p>
2	<p>SICUREZZA PER I BENI</p> <p>2 = la sicurezza dei beni risulta secondaria rispetto a quella delle persone</p>	<p>SECURITY</p> <p>2 = security requirements are secondary to those of safety</p>
2	<p>SPORGENZA DELLA BARRA</p> <p>1 = fino a 150 mm (maggiorata) 2 = fino a 100 mm (standard)</p>	<p>PROJECTION OF HORIZONTAL BAR</p> <p>1 = up to 150 mm (large) 2 = up to 100 mm (standard)</p>
A	<p>TIPO DI AZIONAMENTO</p> <p>A = barra a spinta B = barra a contatto</p>	<p>TYPE OF HORIZONTAL BAR OPERATION</p> <p>A = push bar B = touch bar</p>
A	<p>CAMPO DI APPLICAZIONE DELLA PORTA</p> <p>A = porta ad un'anta o porta a due ante: anta attiva o passiva B = solo porta ad un'anta C = porta a due ante, solo anta passiva</p>	<p>FIELD OF DOOR APPLICATION</p> <p>A = single door, double door: active or inactive B = single door only C = double door, inactive leaf only</p>

TRIPLICE (MODULARE) - THREE LOCKING POINTS (MODULAR)



CARATTERISTICHE COSTRUTTIVE: Scatole in acciaio zincato - Coperchi in alluminio verniciato - Leve in lega speciale verniciata - Scrocco in lega speciale cromata - Molle in acciaio inox.

FUNZIONAMENTO: Scrocco comandato dalla barra orizzontale o dai comandi esterni.

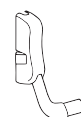
PARTI IN DOTAZIONE: Contropiastra laterale, tappi in nylon, viti di fissaggio, istruzioni di montaggio, dime di foratura.

CONSTRUCTIVE FEATURES: Zinc-plated steel cases - Painted aluminium covers - Painted special alloy levers - Chromed special alloy latch bolt - Stainless steel springs.

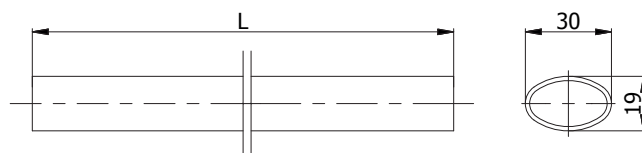
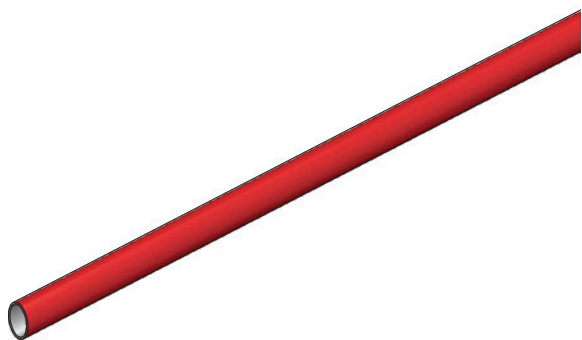
WORKING: Horizontal bar or outside accessories driven latch bolt.

PROVIDED WITH: Side striker, nylon plugs, fixing screws, assembling instructions, templates for drilling.

COD.	Mano - Hand	Finitura - Finishing			
6213	Reversibile - Reversible	Nero - Black RAL 9005		2,18	1 10
6213/B	Reversibile - Reversible	Bianco - White RAL 9010		2,18	1 10
6213/B16	Reversibile - Reversible	Bianco - White RAL 9016		2,18	1 10
6213/G	Reversibile - Reversible	Grigio - Grey RAL 7040		2,18	1 10
6213/X	Reversibile - Reversible	Inox satinato Satinized stainless steel	-	2,18	1 10
6213 DX	Destro - Right	Nero - Black RAL 9005		1,95	1 10
6213/B DX	Destro - Right	Bianco - White RAL 9010		1,95	1 10
6213/B16 DX	Destro - Right	Bianco - White RAL 9016		1,95	1 10
6213/G DX	Destro - Right	Grigio - Grey RAL 7040		1,95	1 10
6213/X DX	Destro - Right	Inox satinato Satinized stainless steel	-	1,95	1 10
6213 SX	Sinistro - Left	Nero - Black RAL 9005		1,95	1 10
6213/B SX	Sinistro - Left	Bianco - White RAL 9010		1,95	1 10
6213/B16 SX	Sinistro - Left	Bianco - White RAL 9016		1,95	1 10
6213/G SX	Sinistro - Left	Grigio - Grey RAL 7040		1,95	1 10
6213/X SX	Sinistro - Left	Inox satinato Satinized stainless steel	-	1,95	1 10



BARRE ORIZZONTALI - HORIZONTAL BARS



MATERIALE: Acciaio verniciato.
PARTI IN DOTAZIONE: Tappi in nylon.

MATERIAL: Painted steel.
PROVIDED WITH: Nylon plugs.

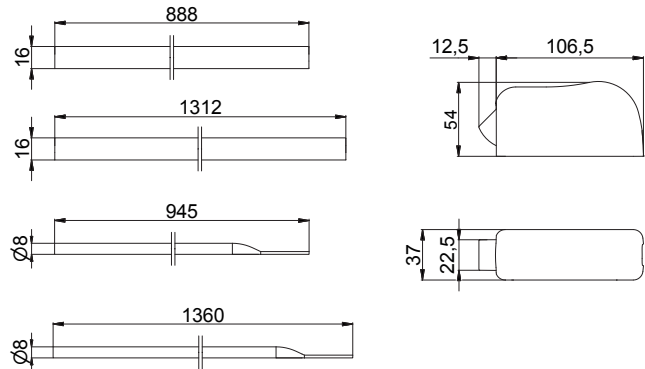
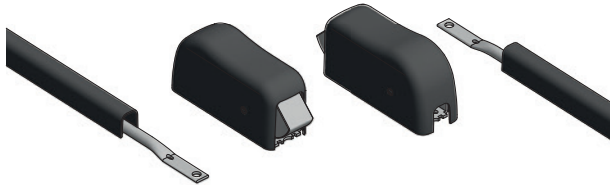
COD.	L	Finitura - Finishing					
6005 AB	1130	Bianco - White	RAL 9010		1,06	10	-
6005 AB16	1130	Bianco - White	RAL 9016		1,06	10	-
6005 AG	1130	Grigio - Grey	RAL 7040		1,06	10	-
6005 AN	1130	Nero - Black	RAL 9005		1,06	10	-
6005 AR	1130	Rosso - Red	RAL 3020		1,06	10	-
6005 AV	1130	Verde - Green	RAL 6024		1,06	10	-
6006 AB	1480	Bianco - White	RAL 9010		1,32	10	-
6006 AB16	1480	Bianco - White	RAL 9016		1,32	10	-
6006 AG	1480	Grigio - Grey	RAL 7040		1,32	10	-
6006 AN	1480	Nero - Black	RAL 9005		1,32	10	-
6006 AR	1480	Rosso - Red	RAL 3020		1,32	10	-
6006 AV	1480	Verde - Green	RAL 6024		1,32	10	-

MATERIALE: Acciaio inox.
PARTI IN DOTAZIONE: Tappi in nylon.

MATERIAL: Stainless steel.
PROVIDED WITH: Nylon plugs.

COD.	L	Finitura - Finishing					
6005 X	1130	Satinato - Satinized			1,20	10	-
6006 X	1330	Satinato - Satinized			1,50	10	-

KIT DEVIATORI ALTO/BASSO - TOP AND BOTTOM BOLTS KIT



CARATTERISTICHE COSTRUTTIVE: Scatole in acciaio zincato - Coperchi in alluminio verniciato - Scrocchi in lega speciale cromata - Molle in acciaio inox - Aste in acciaio zincato - Copriasta in alluminio verniciato.

APPLICAZIONE: Maniglioni antipanico triplici.

PARTI IN DOTAZIONE: Contropiastra laterale, contropiastra a pavimento, viti e accessori di fissaggio.

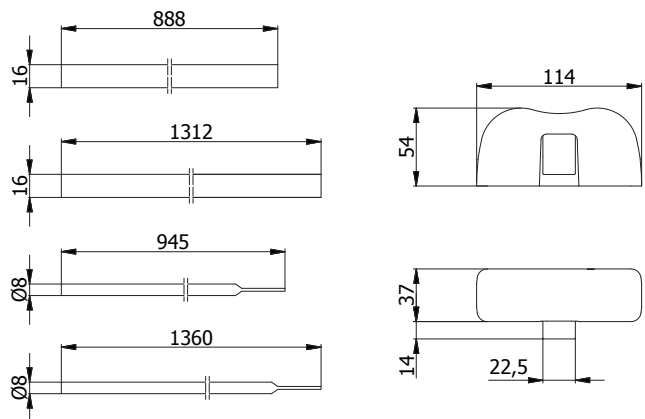
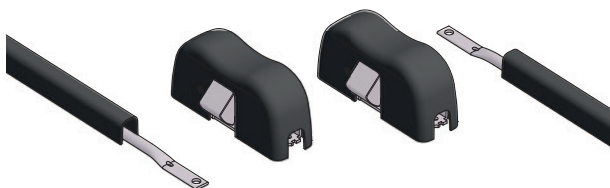
CONSTRUCTIVE FEATURES: Zinc-plated steel cases - Painted aluminium covers - Chromed special alloy latch bolts - Stainless steel springs - Zinc-plated steel rods - Painted aluminium cover rod.

APPLICATION: Three locking points panic exit devices.

PROVIDED WITH: Side striker, floor striker, fixing screws and fixing accessories.

COD.	Finitura - Finishing				
6040	Nero - Black	RAL 9005		2,22	1 -
6040/B	Bianco - White	RAL 9010		2,22	1 -
6040/B16	Bianco - White	RAL 9016		2,22	1 -
6040/G	Grigio - Grey	RAL 7040		2,22	1 -
6040/X	Inox satinato Satinized stainless steel			2,22	1 -

KIT DEVIATORI LATERALI - SIDE LATCHES KIT



CARATTERISTICHE COSTRUTTIVE: Scatole in acciaio zincato - Coperchi in alluminio verniciato - Scrocchi in lega speciale cromata - Molle in acciaio inox - Aste in acciaio zincato - Copriasta in alluminio verniciato.

APPLICAZIONE: Maniglioni antipanico triplici.

PARTI IN DOTAZIONE: 2 contropiastre laterali, viti e accessori di fissaggio.

CONSTRUCTIVE FEATURES: Zinc-plated steel cases - Painted aluminium covers - Chromed special alloy latch bolts - Stainless steel springs - Zinc-plated steel rods - Painted aluminium cover rod.

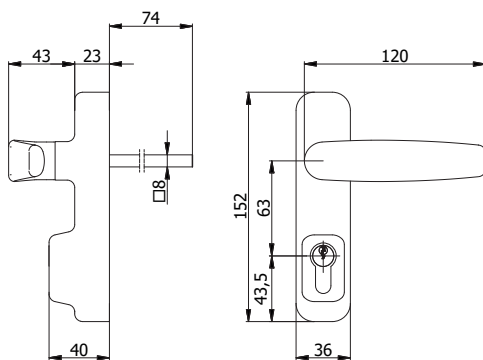
APPLICATION: Three locking points panic exit devices.

PROVIDED WITH: 2 side strikers, fixing screws and fixing accessories.

COD.	Finitura - Finishing				
6041	Nero - Black	RAL 9005		2,21	1 -
6041/B	Bianco - White	RAL 9010		2,21	1 -
6041/B16	Bianco - White	RAL 9016		2,21	1 -
6041/G	Grigio - Grey	RAL 7040		2,21	1 -
6041/X	Inox satinato Satinized stainless steel			2,21	1 -



PLACCA ESTERNA CON MANIGLIA E CILINDRO
OUTSIDE PLATE WITH HANDLE AND CYLINDER



CARATTERISTICHE COSTRUTTIVE: Scatola e maniglia in lega speciale verniciata - Coperchio in acciaio zincato e plastificato - Cilindro in ottone nichelato.

FUNZIONAMENTO: Apertura porta comandata dalla maniglia - Blocco maniglia comandato dalla chiave (maniglia fissa).

PARTI IN DOTAZIONE: 3 chiavi, viti di fissaggio, istruzioni di montaggio, dima di foratura.

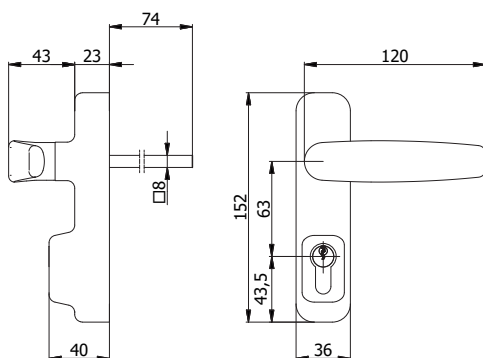
CONSTRUCTIVE FEATURES: Painted special alloy case and handle - Zinc and plastic plated steel cover - Nickel-plated brass cylinder.

WORKING: Door opened by the handle - Handle interlock is controlled by the key (blocked handle).

PROVIDED WITH: 3 keys, fixing screws, assembling instructions, template for drilling.

COD.			Finitura - Finishing			
6011	121/04 H	105/05	Nero - Black RAL 9005		1,00	1 -
6011/B	121/04 H	105/05	Bianco - White RAL 9010		1,00	1 -
6011/B16	121/04 H	105/05	Bianco - White RAL 9016		1,00	1 -
6011/G	121/04 H	105/05	Grigio - Grey RAL 7040		1,00	1 -
6011/X	121/04 H	105/05	Inox satinato Satinized stainless steel		1,00	1 -

PLACCA ESTERNA CON MANIGLIA LIBERA E CILINDRO
OUTSIDE PLATE WITH FREE HANDLE AND CYLINDER



CARATTERISTICHE COSTRUTTIVE: Scatola e maniglia in lega speciale verniciata - Coperchio in acciaio zincato e plastificato - Cilindro in ottone nichelato.

FUNZIONAMENTO: Apertura porta comandata dalla maniglia - Blocco maniglia comandato dalla chiave (maniglia frizionata).

PARTI IN DOTAZIONE: 3 chiavi, viti di fissaggio, istruzioni di montaggio, dima di foratura.

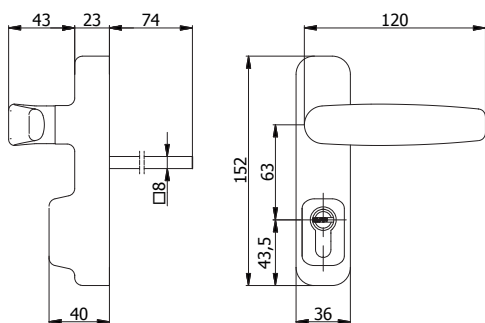
CONSTRUCTIVE FEATURES: Painted special alloy case and handle - Zinc and plastic plated steel cover - Nickel-plated brass cylinder.

WORKING: Door opened by the handle - Handle interlock is controlled by the key (free handle).

PROVIDED WITH: 3 keys, fixing screws, assembling instructions, template for drilling.

COD.			Finitura - Finishing			
6012	121/04 H	105/05	Nero - Black RAL 9005		0,99	1 -
6012/B	121/04 H	105/05	Bianco - White RAL 9010		0,99	1 -
6012/B16	121/04 H	105/05	Bianco - White RAL 9016		0,99	1 -
6012/G	121/04 H	105/05	Grigio - Grey RAL 7040		0,99	1 -
6012/X	121/04 H	105/05	Inox satinato Satinized stainless steel		0,99	1 -

PLACCA ESTERNA CON MANIGLIA E CILINDRO A CHIAVE PIATTA
OUTSIDE PLATE WITH HANDLE AND FLAT KEY CYLINDER



CARATTERISTICHE COSTRUTTIVE: Scatola e maniglia in lega speciale verniciata - Coperchio in acciaio zincato e plastificato - Cilindro in ottone nichelato.

FUNZIONAMENTO: Apertura porta comandata dalla maniglia - Blocco maniglia comandato dalla chiave (maniglia fissa).

PARTI IN DOTAZIONE: 3 chiavi, viti di fissaggio, istruzioni di montaggio, dima di foratura.

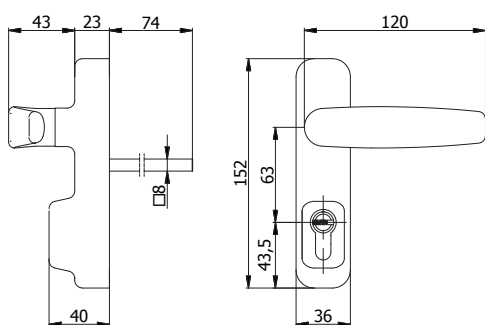
CONSTRUCTIVE FEATURES: Painted special alloy case and handle - Zinc and plastic plated steel cover - Nickel-plated brass cylinder.

WORKING: Door opened by the handle - Handle interlock is controlled by the key (blocked handle).

PROVIDED WITH: 3 keys, fixing screws, assembling instructions, template for drilling.

COD.			Finitura - Finishing			
6013	2121/04 H	2020/06	Nero - Black RAL 9005	1,02	1	-
6013/B	2121/04 H	2020/06	Bianco - White RAL 9010	1,02	1	-
6013/B16	2121/04 H	2020/06	Bianco - White RAL 9016	1,02	1	-
6013/G	2121/04 H	2020/06	Grigio - Grey RAL 7040	1,02	1	-
6013/X	2121/04 H	2020/06	Inox satinato Satinized stainless steel	1,02	1	-

PLACCA ESTERNA CON MANIGLIA LIBERA E CILINDRO A CHIAVE PIATTA
OUTSIDE PLATE WITH FREE HANDLE AND FLAT KEY CYLINDER



CARATTERISTICHE COSTRUTTIVE: Scatola e maniglia in lega speciale verniciata - Coperchio in acciaio zincato e plastificato - Cilindro in ottone nichelato.

FUNZIONAMENTO: Apertura porta comandata dalla maniglia - Blocco maniglia comandato dalla chiave (maniglia frizionata).

PARTI IN DOTAZIONE: 3 chiavi, viti di fissaggio, istruzioni di montaggio, dima di foratura.

CONSTRUCTIVE FEATURES: Painted special alloy case and handle - Zinc and plastic plated steel cover - Nickel-plated brass cylinder.

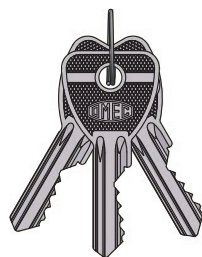
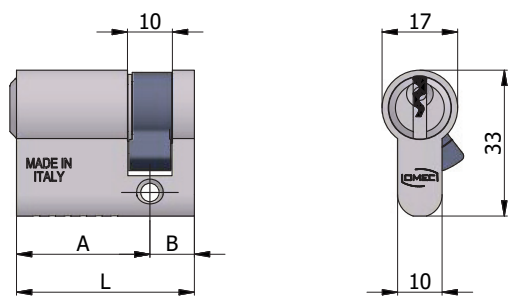
WORKING: Door opened by the handle - Handle interlock is controlled by the key (free handle).

PROVIDED WITH: 3 keys, fixing screws, assembling instructions, template for drilling.

COD.			Finitura - Finishing			
6014	2121/04 H	2020/06	Nero - Black RAL 9005	1,01	1	-
6014/B	2121/04 H	2020/06	Bianco - White RAL 9010	1,01	1	-
6014/B16	2121/04 H	2020/06	Bianco - White RAL 9016	1,01	1	-
6014/G	2121/04 H	2020/06	Grigio - Grey RAL 7040	1,01	1	-
6014/X	2121/04 H	2020/06	Inox satinato Satinized stainless steel	1,01	1	-



MEZZO CILINDRO NICHELATO - NICKEL-PLATED HALF CYLINDER



CARATTERISTICHE COSTRUTTIVE: Corpo in ottone nichel satinato - Barilotto in ottone nichelato con guida chiave- Perni e controperni in acciaio inox - Molle in bronzo fosforoso - Camma DIN disassata di 30° in acciaio autolubrificante - Chiavi in ottone nichelato.

FUNZIONAMENTO: Rotazione della chiave di 360°.

PARTI IN DOTAZIONE: 3 chiavi.

VARIANTI A RICHIESTA: Impianti speciali KA-MK-GMK-CL.

CONSTRUCTIVE FEATURES: Satin nickel-plated brass body - Easy entrance key nickel-plated brass plug - Stainless steel pins and drivers - Phosphor bronze springs - Steel off center 30° DIN cam - Nickel-plated brass keys.

WORKING: Turn the key 360°.

PROVIDED WITH: 3 keys.

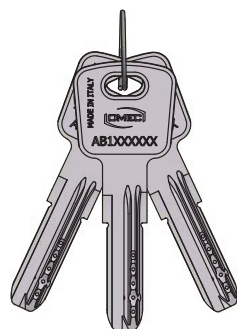
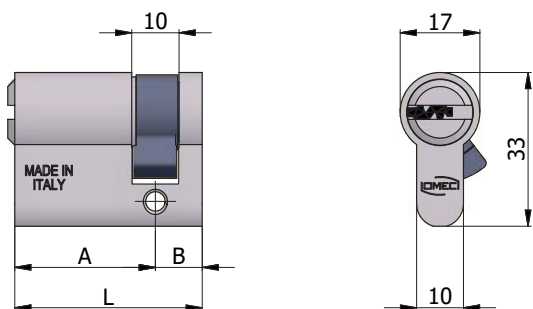
ON REQUEST: Special keying systems KA-MK-GMK-CL.

COD.	L	A	B			Spessore porta Door thickness			
121/04 H*	40	30	10	5	105/05	-	0,14	1	10
121/12 H	97	87	10	5	105/05	60 ÷ 75	0,29	1	5
121/13 H	107	97	10	5	105/05	76 ÷ 85	0,31	1	5
121/24 H	70	60	10	5	105/05	40 ÷ 49	0,22	1	10
121/26 H	80	70	10	5	105/05	50 ÷ 59	0,24	1	10

*Per placche esterne cod.6011-6012

*For outside plates cod.6011-6012

MEZZO CILINDRO NICHELATO CHIAVE PIATTA - NICKEL-PLATED HALF FLAT KEY CYLINDER



CARATTERISTICHE COSTRUTTIVE: Corpo in ottone nichel satinato - Barilotto in ottone nichelato con guida-chiave - Perni e controperni in acciaio inox - Molle in bronzo fosforoso - Camma DIN disassata di 30° in acciaio autolubrificante - Chiavi piatte reversibili in alpacca con numero di codice.

FUNZIONAMENTO: Rotazione della chiave di 360°.

PARTI IN DOTAZIONE: 3 chiavi.

VARIANTI A RICHIESTA: Impianti speciali KA-MK-GMK-CL.

CONSTRUCTIVE FEATURES: Satin nickel-plated brass body - Easy entrance key nickel-plated brass plug - Stainless steel pins and drivers - Phosphor bronze springs - Steel off center 30° DIN cam - Silver-nickel reversible flat keys with code number.

WORKING: Turn the key 360°.

PROVIDED WITH: 3 keys.

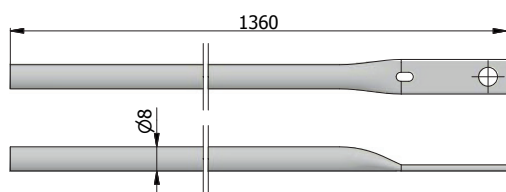
ON REQUEST: Special keying systems KA-MK-GMK-CL.

COD.	L	A	B			Spessore porta Door thickness			
2121/04 H*	40	30	10	6	2020/06	-	0,15	1	10
2121/24 H	70	60	10	6	2020/06	40 ÷ 49	0,26	1	10
2121/26 H	80	70	10	6	2020/06	50 ÷ 59	0,29	1	10
2121/27 H	90	80	10	6	2020/06	60 ÷ 69	0,33	1	5

*Per placche esterne cod.6013-6014

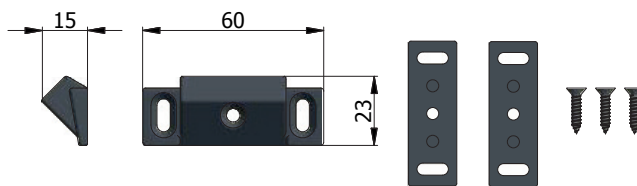
*For outside plates cod.6013-6014

ASTA LUNGA PER DEVIATORI
LONG ROD FOR LOCKING KIT



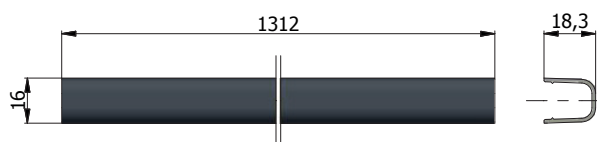
COD.	Materiale - Material	kg		
AST006	Acciaio zincato - Zinc-plated steel	0,231	10	-

CONTROPIASTRA LATERALE
SIDE STRIKER



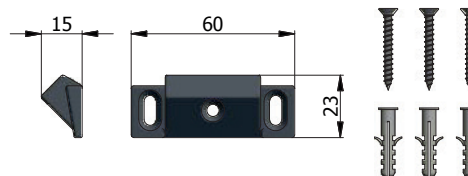
COD.	Materiale - Material	kg		
ANY117	Lega speciale verniciata nera Black painted special alloy	0,085	10	-
ANY118	Lega speciale cromata Chromed special alloy	0,085	10	-

COPRIASTA LUNGO
LONG COVER ROD



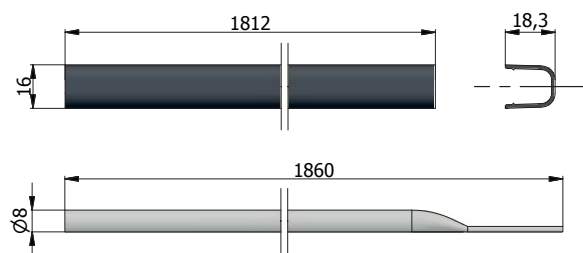
COD.	Materiale - Material	kg		
AST016	Alluminio nero - Black aluminium	RAL 9005	0,224	10 -
AST022	Alluminio bianco - White aluminium	RAL 9010	0,224	10 -
AST025	Alluminio grigio - Grey aluminium	RAL 7040	0,224	10 -
AST052	Alluminio satinato - Satinized aluminium	-	0,224	10 -
AST055	Alluminio bianco - White aluminium	RAL 9016	0,224	10 -

CONTROPIASTRA A PAVIMENTO
FLOOR STRIKER



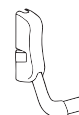
COD.	Materiale - Material	kg		
ANY119	Lega speciale verniciata nera Black painted special alloy	0,055	10	-
ANY120	Lega speciale cromata Chromed special alloy	0,055	10	-

KIT DI PROLUNGA PER DEVIATORI
PROLONGATION KIT FOR DEVIATORS

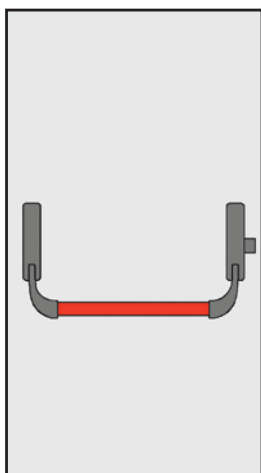


Per porte fino a 3000 mm di altezza
For doors high up to 3000 mm

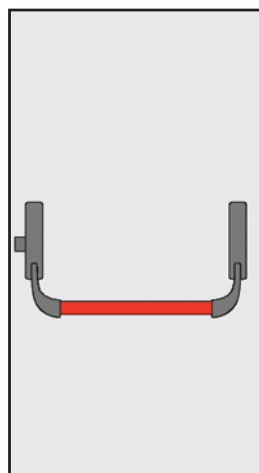
COD.	Finitura - Finishing	kg		
6032	Nero - Black	RAL 9005	0,650	5 -
6032/B	Bianco - White	RAL 9010	0,650	5 -
6032/B16	Bianco - White	RAL 9016	0,650	5 -
6032/G	Grigio - Grey	RAL 7040	0,650	5 -
6032/X	Inox satinato - Satinized stainless steel	-	0,650	5 -



UN PUNTO DI CHIUSURA - ONE LOCKING POINT

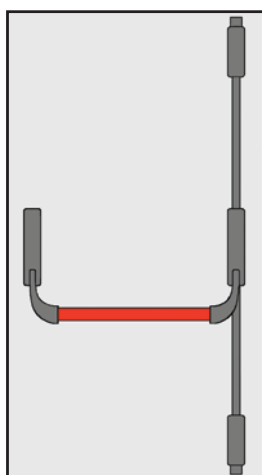


6213
6213 DX

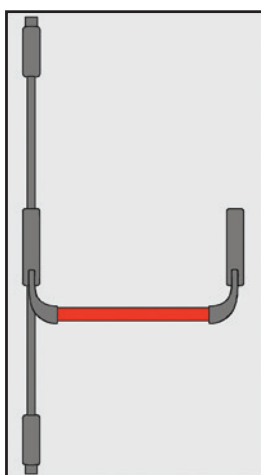


6213
6213 SX

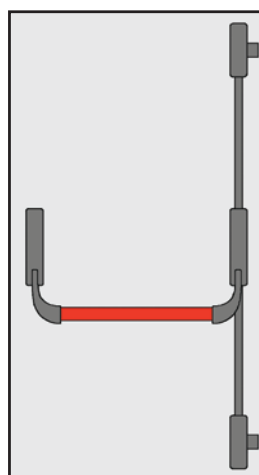
DUE PUNTI DI CHIUSURA - TWO LOCKING POINTS



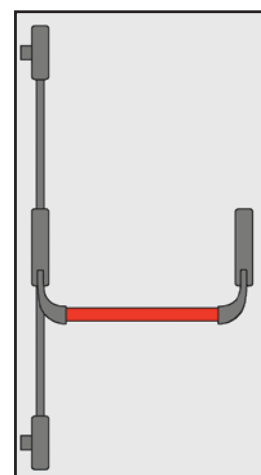
6213 + 6040
6213 DX + 6040



6213 + 6040
6213 SX + 6040

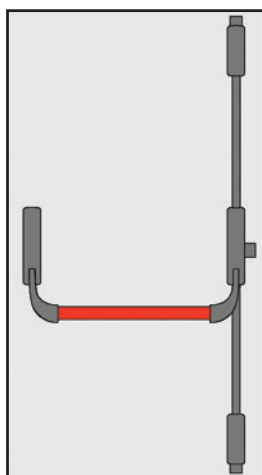


6213 + 6041
6213 DX + 6041

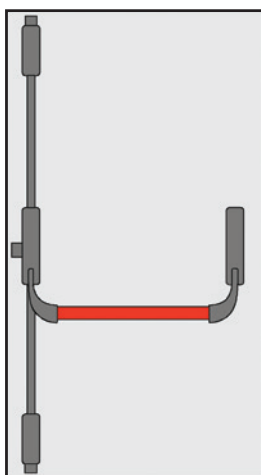


6213 + 6041
6213 SX + 6041

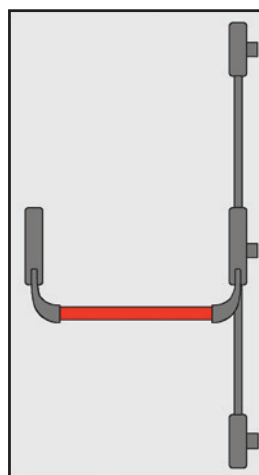
TRE PUNTI DI CHIUSURA - THREE LOCKING POINTS



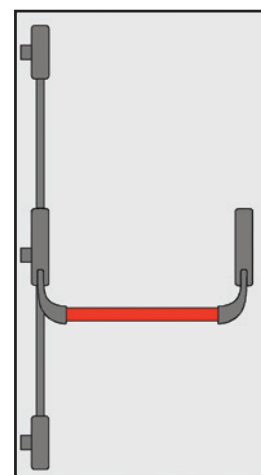
6213 + 6040
6213 DX + 6040



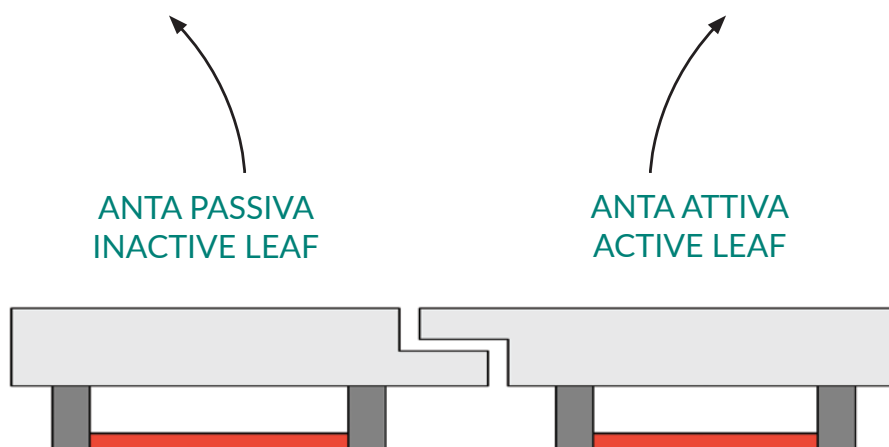
6213 + 6040
6213 SX + 6040



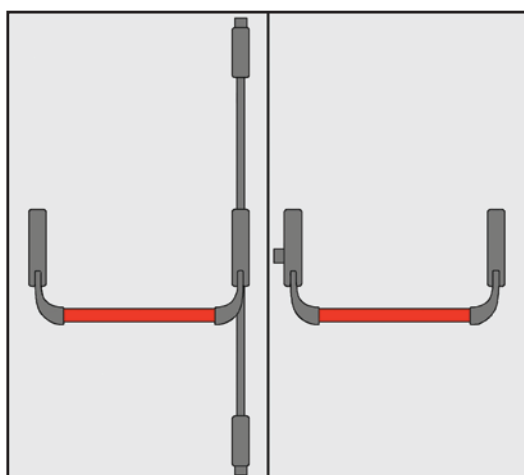
6213 + 6041
6213 DX + 6041



6213 + 6041
6213 SX + 6041



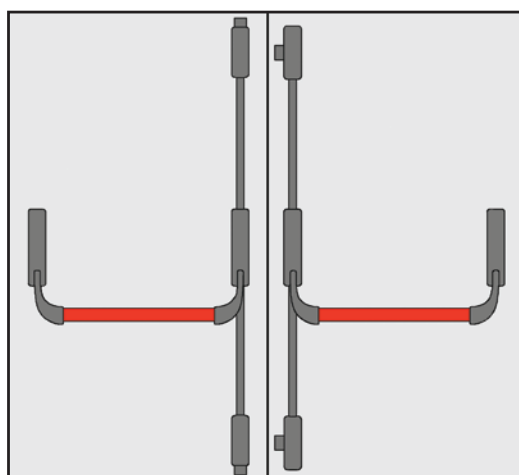
TRE PUNTI DI CHIUSURA - THREE LOCKING POINTS



6213 + 6040
6213 DX + 6040

6213
6213 SX

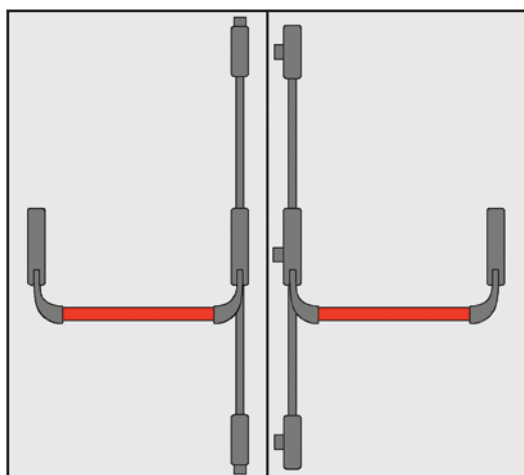
QUATTRO PUNTI DI CHIUSURA - FOUR LOCKING POINTS



6213 + 6040
6213 DX + 6040

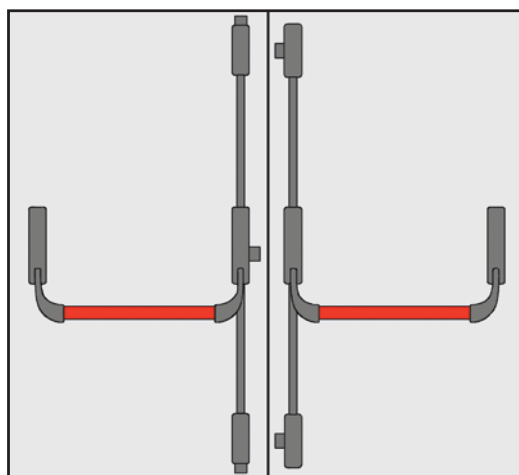
6213 + 6041
6213 SX + 6041

CINQUE PUNTI DI CHIUSURA - FIVE LOCKING POINTS



6213 + 6040
6213 DX + 6040

6213 + 6041
6213 SX + 6041



6213 + 6040
6213 DX + 6040

6213 + 6041
6213 SX + 6041



