



**combiaraldo**  
accessories & hardware for metal fittings



ENJOY TOMORROW  
GENERAL CATALOGUE 2015



TECNOLOGIA,  
PRODUZIONE,  
INNOVAZIONE  
MA SOPRATTUTTO  
PERSONE.

TECHNOLOGY, PRODUCTION, INNOVATION... PEOPLE BEFORE.

# CA

## ENJOY TOMORROW



UNA GAMMA COMPLETA DI COMPONENTI PER OGNI TIPO DI CANCELLO E PORTONE INDUSTRIALE CHE È IL FRUTTO DI OLTRE QUARANT'ANNI DI ESPERIENZA E DI IMPIANTI PRODUTTIVI MODERNI ED INTEGRATI, IN CUI TUTTO È ORIENTATO AD OFFRIRE SEMPRE LA RISPOSTA PIÙ PRECISA, PROFESSIONALE ED AFFIDABILE ANCHE ALLA RICHIESTA PIÙ PARTICOLARE.

COMBIARIALDO È TUTTO QUESTO, E MOLTO DI PIÙ. È LA STORIA DI UN'IDEA IMPRENDITORIALE CHE HA SAPUTO TRASFORMARE LE POTENZIALITÀ DEL SAPERE ARTIGIANALE DELLE ORIGINI IN MODERNA REALTÀ MULTINAZIONALE, DOVE AVANGUARDIA TECNOLOGICA ED ATTENZIONE AL CLIENTE FONDANO UN SUCCESSO CHE VIVE IN MIGLIAIA DI COMPLESSI INDUSTRIALI CHE OGNI GIORNO IN TUTTO IL MONDO APRONO I LORO BATTENTI CON COMBIARIALDO.

A comprehensive range of components for any type of gate or industrial door, which is the result of over forty years' experience and cutting edge, integrated production plant, where everything is underpinned towards always offering the most precise, professional and reliable answer even to the most special requirements.

Combiaraldo is all this, and much more. The story of an enterprise concept that has been able to transform the potential of its origins in skilled workmanship into a modern multinational reality, where cutting edge technology and care for the customer have founded a success that lives in thousands of industrial complexes throughout the world, day in day out, open their doors with Combiaraldo.

# PRESENTI NEL MONDO

ITALY GERMANY FRANCE SPAIN UNITED KINGDOM PORTUGAL GREECE CROATIA POLAND  
BELARUS SLOVAKIA USA LEBANON RUSSIA ALGERIA AUSTRIA ISRAEL PANAMA BELGIUM  
SOUTH AFRICA ESTONIA KAZAKISTAN UKRAINE MOLDAVIA TUNISIA MAROCCO SUDAN



COMBI ARIALDO ha introdotto per la propria organizzazione il sistema di gestione per la qualità conforme alla norma uni en iso 9001:2008. A garanzia della conformità dei propri prodotti, sottopone ogni fase del ciclo di lavorazione ad attività di "autocontrollo" da parte degli operatori, con registrazione periodica dei controlli effettuati. La bontà dei materiali utilizzati per i nostri prodotti è garantita da una accurata selezione dei fornitori e da un costante monitoraggio delle forniture. COMBI ARIALDO è inoltre in grado di soddisfare specifici requisiti del settore automotive, come ad esempio la procedura "ppap" (production part approval process) e la fornitura della relativa documentazione.



COMBI ARIALDO has introduced in its organisation a Quality Management System according to UNI EN ISO 9001:2008. To guarantee the conformity of its products, every stage of the processing cycle undergoes "self-control" activity by the operators, periodically recording the controls performed. The high standards of the materials used in our products is guaranteed by an in-depth selection of suppliers and by constantly monitoring the supplies. COMBI ARIALDO is moreover capable of satisfying specific requirements of the automotive sector, as for instance the "PPAP" procedure (i.e. Production Part Approval Process) and supply of the relevant documentation.

**UN PERCORSO CHE  
COMBINA TRADIZIONE E  
SVILUPPO TECNOLOGICO,  
ALLA RICERCA DI UN  
PRODOTTO SEMPLICE ED  
INNOVATIVO, IN GRADO DI  
SODDISFARE LE MOLTEPLICI  
ESIGENZE DEL MERCATO.  
UN SUCCESSO CHE VIENE  
ASSICURATO DA UN CONTINUO  
SCAMBIO DI ESPERIENZE E  
DA UNA COSTANTE  
COLLABORAZIONE CON  
I NOSTRI PARTNERS.**

A long itinerary of combining tradition and technological development in search of simple and innovative products, capable of satisfying the multi-faceted market demands.

A success that is ensured by a continuous exchange of experience and constant collaboration with our partners.



**CREDERE NELLE PERSONE,  
NEL VALORE DI UNA STRETTA  
DI MANO. RISPETTARE E  
CONOSCERE IL MERCATO.  
FARE SQUADRA CON I NOSTRI  
PARTNERS. LA NOSTRA MISSION...  
UN SALTO NEL FUTURO.**

Believe in people, the value of a handshake. Respect and know the market. Team work with our partners. Our mission...a dive into the future.



8/29



**CERNIERE  
PER  
SERRAMENTI**  
Hinges  
doors and  
windows

30/39



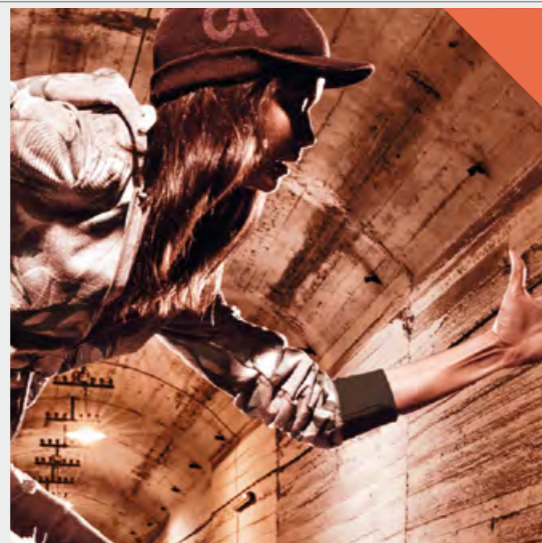
**CERNIERE  
PER ANTE  
BATTENTI**  
Hinges  
Swing  
Gates

40/57



**SISTEMA  
AUTOPORTANTE**  
Cantilever  
Gates  
System

58/107



**ACCESSORI  
CANCELLI  
SCORREVOLI**  
Sliding  
Gates  
Accessories



**ACCESSORI  
CANCELLI  
BATTENTI**  
Swing  
Gates  
Accessories

108/139



**SISTEMA  
DI CHIUSURA**  
Block - System

140/165



**ACCESSORI**  
Hardware

166/179



**INOX**  
Stainless  
Steel

180/199

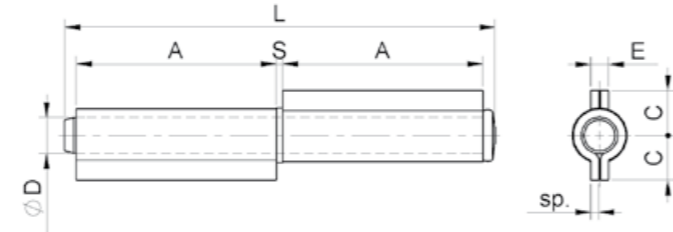


BALANCE

## art. 100

Cerniera 2 ali perno e rondella sfilabile  
Hinge to be welded with 2 wings  
and extractable pin  
петля разборная 2 части под сварку

Versione Inox/Stainless Steel pag.182



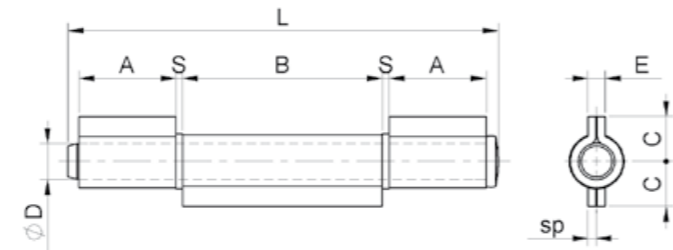
cod.	cod.zincato	pz/pcs	A	C	sp	ØD	E	L	S
100.60	100Z.60	48	27	8,5	2	Ø6	4,5	61	2
100.80	100Z.80	48	36	10	2	Ø8	4,5	80	2
100.100	100Z.100	24	46	11,5	2	Ø9	4,5	100	2
100.120	100Z.120	24	56	12	2,3	Ø10	5	121	2,2
100.140	100Z.140	24	66	13	2,5	Ø11	5,5	142	2,2
100P.140	100PZ.140	12	66	15	2,7	Ø12	6	142	2,2
100P.170	100PZ.170	12	81	15	2,7	Ø12	6	171	2,2
100P.200	100PZ.200	12	96	17	3	Ø14	6,5	202	2,3



## art. 105

Cerniera 3 ali perno e rondelle sfilabili  
Hinge to be welded with  
3 wings and extractable pin  
петля разборная 3 части под сварку

Versione Inox/Stainless Steel pag.182

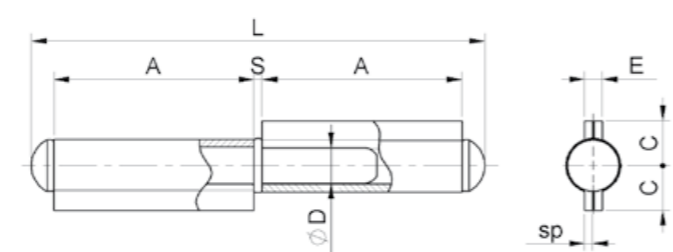


cod.	mm.	pz/pcs	A	B	C	sp	ØD	E	L	S
105.80	80	48	17	36	10	2	Ø8	4,5	80	2
105.100	100	24	22	46	11,5	2	Ø9	4,5	100	2
105.120	120	24	27	56	12	2,3	Ø10	5	121	2,2
105.140	140	24	32	66	13	2,5	Ø11	5,5	142	2,2
105P.140	140P	12	32	66	15	2,7	Ø12	6	142	2,2
105P.170	170P	12	39	81	15	2,7	Ø12	6	171	2,2
105P.200	200P	12	47	96	17	3	Ø14	6,5	202	2,3



## art. 108

Cerniera a tappo 2 ali, perno con  
rondella fissa ottone adatta per uso esterno  
Plug hinge to be welded with  
2 wings and fixed brass pin  
петля неразборная 2 части  
под сварку с латунной шайбой



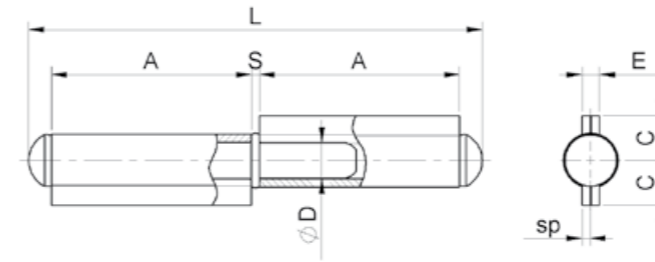
cod.	mm.	pz/pcs	A	C	sp	ØD	E	L	S
108.140	140	12	66	13	2,5	Ø11	5,5	149	2,7
108P.140	140P	12	66	15	2,7	Ø12	6	150	2,7
108P.170	170P	12	81	15	2,7	Ø12	6	180	2,7



## art. 110

Cerniera a tappo 2 ali perno  
con rondella fissa  
Plug hinge to be welded  
with 2 wings and fixed pin  
петля неразборная  
2 части под сварку

Versione Inox/Stainless Steel pag.182

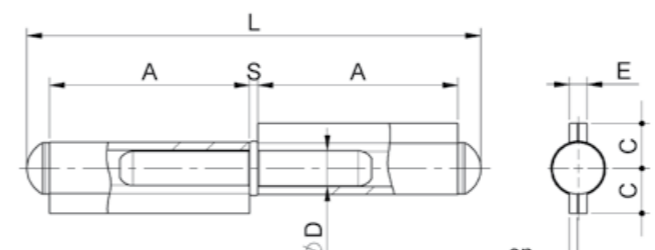


cod.	cod.zincato	pz/pcs	A	C	sp	ØD	E	L	S
110.60	110Z.60	48	27	8,5	2	Ø6	4,2	64	1,6
110.80	110Z.80	48	36	10	2	Ø8	4,2	84	2
110.100	110Z.100	24	46	11,5	2	Ø9	4,2	105	2,3
110.120	110Z.120	24	56	12	2,3	Ø10	4,8	126	2,4
110.140	110Z.140	24	66	13	2,5	Ø11	5,4	149	2,7
110P.140	110PZ.140	12	66	15	2,7	Ø12	5,8	150	2,7
110P.170	110PZ.170	12	81	15	2,7	Ø12	5,8	180	2,7
110P.200	110PZ.200	12	96	17	3	Ø14	6,4	211	3,5

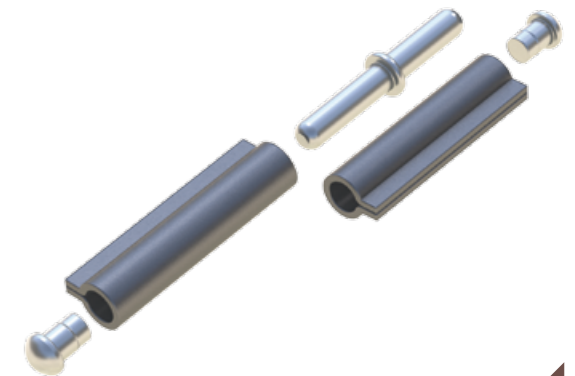


## art. 110 SFL

Cerniera a tappo 2 ali sfilabile  
perno con rondella fissa  
Plug hinge to be welded with  
2 wings and extractable fixed pin  
петля неразборная 2 части под сварку

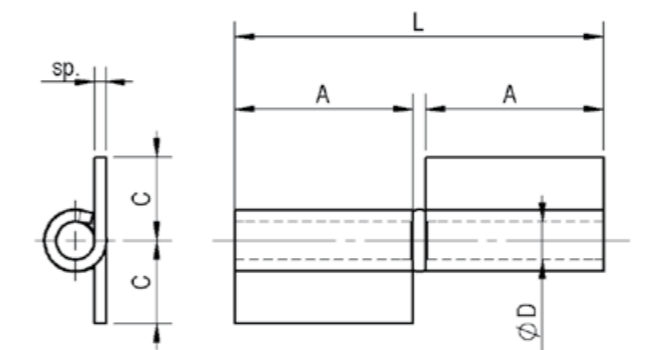


cod.	mm.	pz/pcs	A	C	sp	ØD	E	L	S
110SFL.140	140	12	66	15	2,7	Ø12	5,8	150	2,7
110SFL.170	170	12	81	15	2,7	Ø12	5,8	180	2,7



## art. 237

Fisce 2 ali piane con perno sfilabile  
Right/left flag hinge with extractable pin  
Петля левая / правая,  
со съемным штифтом

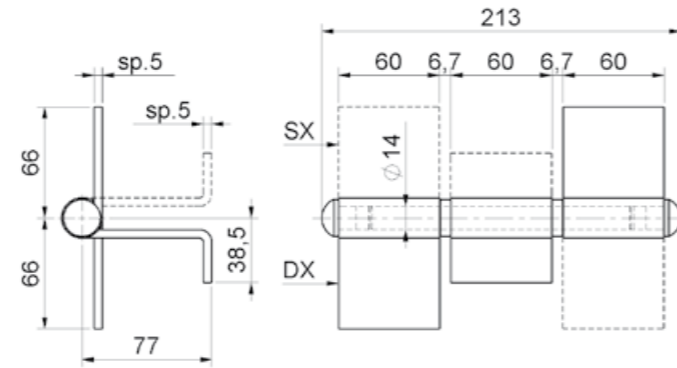


cod.	mm.	pz/pcs	A	C	ØD	L	sp.
237.14x80x3	Ø14x80	30	39	20	Ø8	81	2,7
237.16x100x3	Ø16x100	30	47	22	Ø10	98	3
237.18x110x4	Ø18x110	30	50	22	Ø10	104	4
237.20x120x4	Ø20x120	24	58	32,5	Ø12	120	4
237.25x140x5	Ø25x140	16	65	27	Ø14	135	5



## art. 238

Fisce "ARI" 3 ali perno sfilabile con cuscinetti  
"ARI" right/left flag hinge  
w/extractable pin w/bearing  
петля специальная

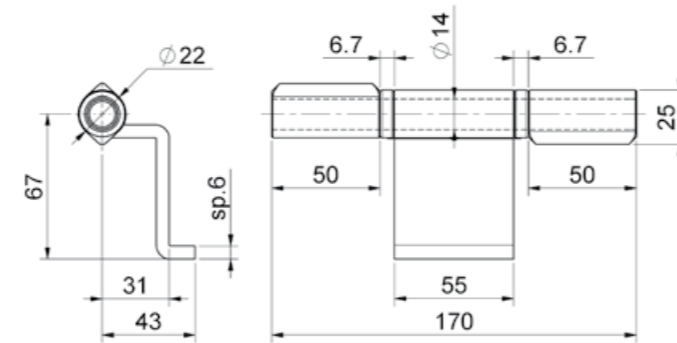


cod.	cod.	mm.	pz/pcs
238DX	238SX	UNICA	8



## art. 239

Fisce "combinata" 3 ali ambidx  
Right/left flat hinge "combinata"  
правая/левая дверная петля "специальная"



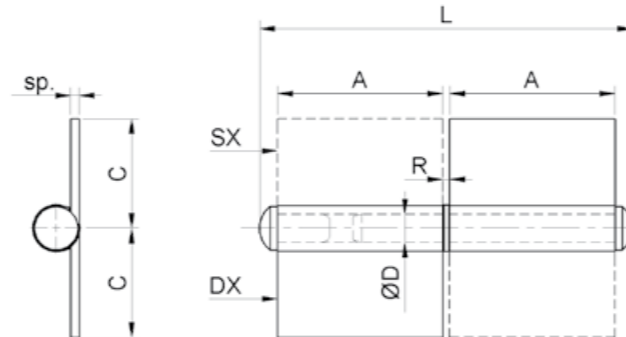
cod.	mm.	pz/pcs
239	UNICA	8

**COMING SOON!**



## art. 240

Fisce 2 ali medie perno fisso e rondella ottone  
Right/left flag hinge w/medium wing  
петля с шланцами

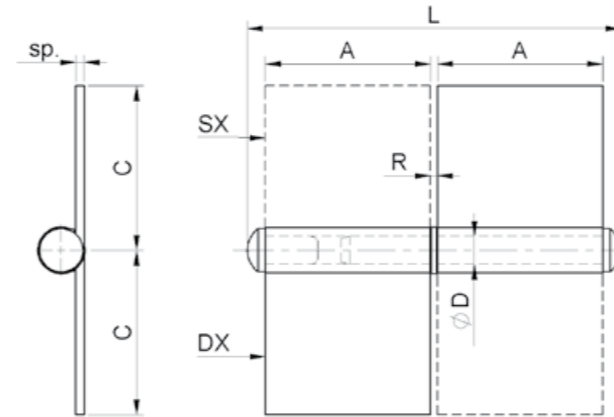


cod.	cod.	mm.	pz/pcs	A	C	R	sp	ØD	L
240DX.60	240SX.60	60	20	30	28	2	2,5	Ø8	73
240DX.80	240SX.80	80	20	39	28	2	2,7	Ø8	91
240DX.100	240SX.100	100	20	50	40	2,5	3	Ø10	116
240DX.120	240SX.120	120	20	60	40	2,5	3	Ø10	136
240DX.140	240SX.140	140	16	70	45	3	3,5	Ø12	158
240DX.160	240SX.160	160	16	80	45	3	3,5	Ø12	178



## art. 245

Fisce 2 ali lunghe perno fisso e rondella ottone  
Right/left flag hinge w/long wing  
петля с широкими шланцами

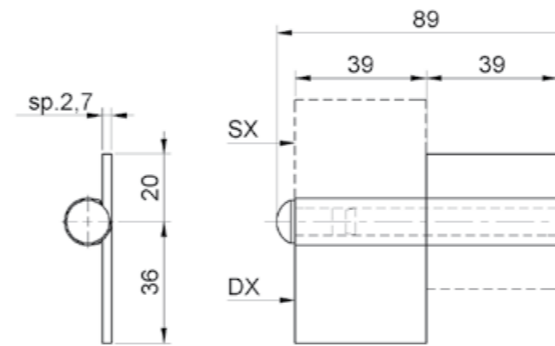


cod.	cod.	mm.	pz/pcs	A	C	R	sp	ØD	L
245DX.60	245SX.60	60	12	30	58	2	2,5	Ø8	73
245DX.80	245SX.80	80	12	39	58	2	2,7	Ø8	91
245DX.100	245SX.100	100	12	50	60	2,5	3	Ø10	116
245DX.120	245SX.120	120	12	60	60	2,5	3	Ø10	136
245DX.140	245SX.140	140	10	70	75	3	3,5	Ø12	158
245DX.160	245SX.160	160	10	80	75	3	3,5	Ø12	178



## art. 246

Fisce 2 ali per box  
Right/left flag box hinge  
петля с разными шланцами

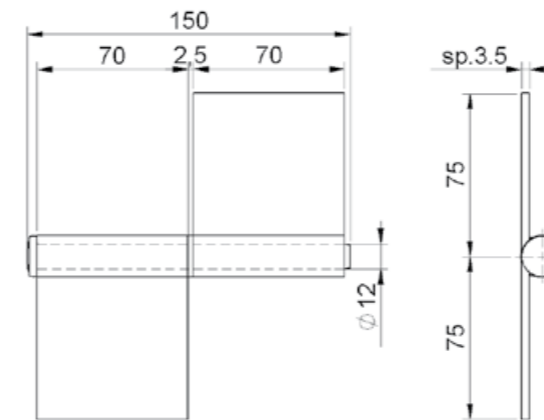


cod.	cod.	mm.
246DX	246SX	UNICA



## art. 249

Fisce 3 ali lunghe con perno e rondella sfilabile  
Flag hinge with 2 long wing with  
extractable pin with washer  
петля разборная 2 части с шланцами



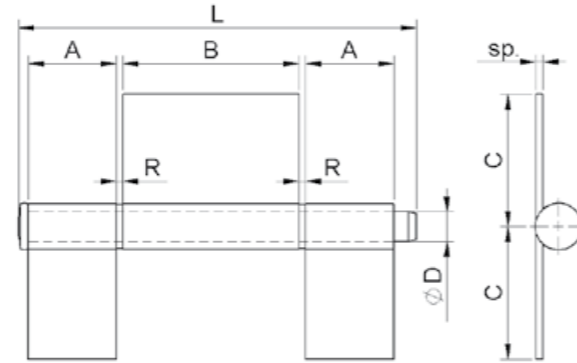
cod.	mm.	pz/pcs
249.140	140	10





## art. 250

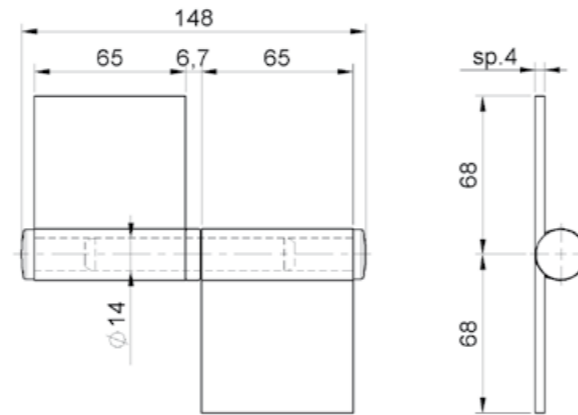
Fisce 3 ali lunghe con  
perno sfilabile e rondella  
Flag hinge with 3 long wing  
with extractable pin  
петля разборная  
3 части с шланцами



cod.	mm.	pz/pcs	A	B	C	R	sp	ØD	L
250.110	110	10	30	50	50	2	2,5	Ø10	129
250.140	140	10	35	70	52	3	3	Ø12	158
250.170	170	10	45	80	55	3	3,5	Ø12	189
250.200	200	10	50	100	57	3	4	Ø14	221

## art. 251

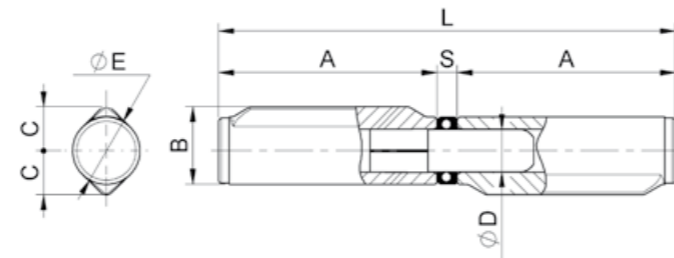
Fische 2 ali lunghe in lamiera  
ambidestra con cuscinetto  
Right/left hinge 2 leaf with bearing  
петля с шланцами с подшипником



cod.	mm.	pz/pcs
251.150	150	10

## art. 254

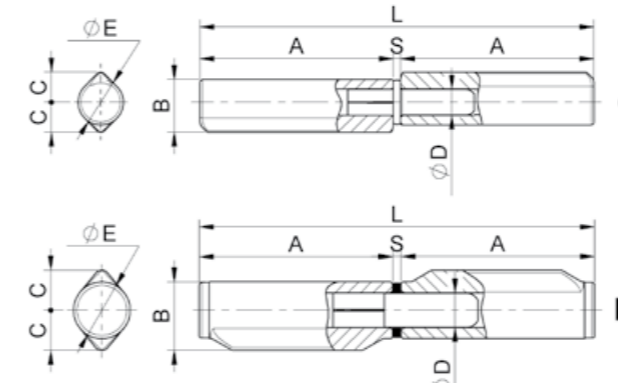
Cerniera con costa stampata  
perno acciaio con cuscinetto  
Steel drop shaped hinge with steel pin and bearing  
петля-капля с подшипником



cod.	mm.	pz/pcs	A	B	C	ØD	ØE	L	S
254.18x21x140	Ø18x21x140	20	68	21	12	Ø10	Ø18	142	6
254.20x24x140	Ø20x24x140	18	68	24	14	Ø12	Ø20	142,5	6,5
254.22x25x150	Ø22x25x150	18	72	25,6	14,5	Ø14	Ø22	150,5	6,7

## art. 255

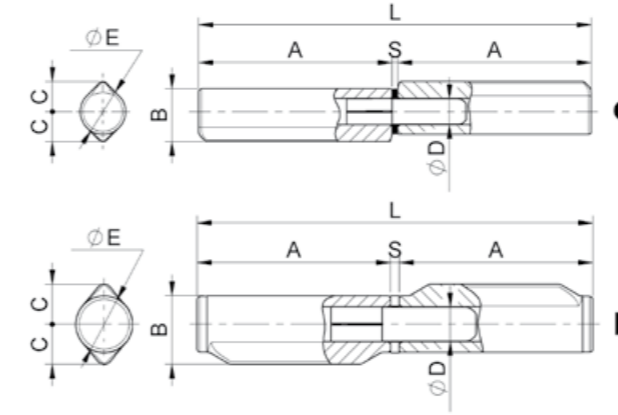
Cerniera con costa stampata perno acciaio  
con rondella fissa - (\*) con rondella ottone  
Steel drop shaped hinge with steel pin  
with fixed washer (\*) with brass washer  
петля-капля с латунной шайбой



cod.	mm.	pz/pcs	A	B	C	ØD	ØE	L	S
255.10x12x40	Ø10x12x40	48	20	11,5	6,5	Ø6	Ø10	42	2
255.10x12x60	Ø10x12x60	48	28	11,5	6,5	Ø6	Ø10	58	2
255.12x14x80	Ø12x14x80	48	38	13,8	8	Ø7	Ø12	78	2
255.14x16x100	Ø14x16x100	24	48	16,2	9	Ø8	Ø14	98	2,3
255.16x18x120	Ø16x18x120	24	58	18,5	10,5	Ø9	Ø16	118,5	2,5
255.16x18x140	Ø16x18x140	24	68	18,5	10,5	Ø9	Ø16	138,5	2,5
255.18x21x140	Ø18x21x140	20	68	21	12	Ø10	Ø18	139	3
255.20x24x140	Ø20x24x140	18	68	24	14	Ø12	Ø20	139	3
255.22x25x150	Ø22x25x150	18	72	25,6	14,5	Ø14	Ø22	147	3

## art. 256

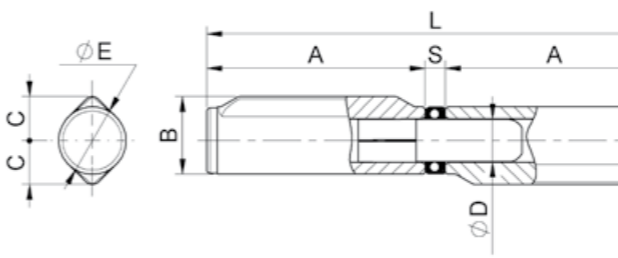
Cerniera con costa stampata  
perno ottone con rondella ottone  
Steel drop shaped hinge with  
brass pin with brass washer  
петля-капля латунный  
стержень с латунной шайбой



cod.	mm.	pz/pcs	A	B	C	ØD	ØE	L	S
256.10x12x40	Ø10x12x40	48	20	11,5	6,5	Ø6	Ø10	42	2
256.10x12x60	Ø10x12x60	48	28	11,5	6,5	Ø6	Ø10	58	2
256.12x14x80	Ø12x14x80	48	38	13,8	8	Ø7	Ø12	78	2
256.14x16x100	Ø14x16x100	24	48	16,2	9	Ø8	Ø14	98	2
256.16x18x120	Ø16x18x120	24	58	18,5	10,5	Ø9	Ø16	118	2
256.16x18x140	Ø16x18x140	24	68	18,5	10,5	Ø9	Ø16	138	2
256.18x21x140	Ø18x21x140	20	68	21	12	Ø10	Ø18	138,5	2,5
256.20x24x140	Ø20x24x140	18	68	24	14	Ø12	Ø20	139	3
256.22x25x150	Ø22x25x150	18	72	25,6	14,5	Ø14	Ø22	147	3

## art. 257

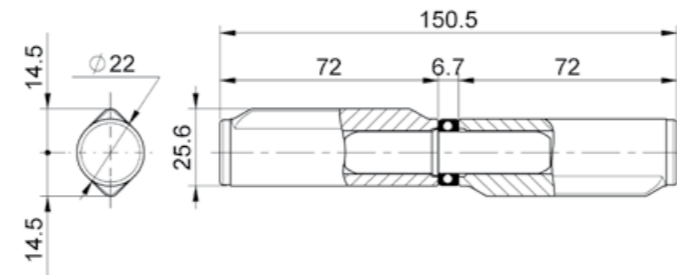
Cerniera con costa stampata  
perno ottone con cuscinetto  
Steel drop shaped hinge with  
brass pin with bearing  
петля-капля латунный  
стержень с подшипником



cod.	cod. zincato	mm.	pz/pcs	A	B	C	ØD	ØE	B	C
257.18x21x140	257Z.18x21x140	Ø18x21x140	20	68	21	12	Ø10	Ø18	142	6
257.20x24x140	257Z.20x24x140	Ø20x24x140	18	68	24	14	Ø12	Ø20	142,5	6,5
257.22x25x150	257Z.22x25x150	Ø22x25x150	18	72	25,6	14,5	Ø14	Ø22	150,5	6,7

art. **257 SFL**

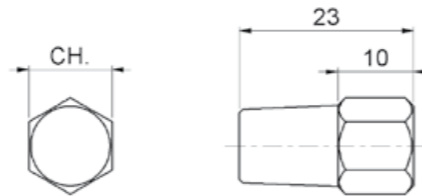
Cerniera con costa stampata  
sfilabile perno ottone con cuscinetto  
Steel drop shaped hinge with  
extractable brass pin with bearing  
петля-капля съёмный латунный  
стержень с подшипником



cod.	mm.	pz/pcs
257SFL.22x25x150	Ø22x25x150	18

art. **257 TP**

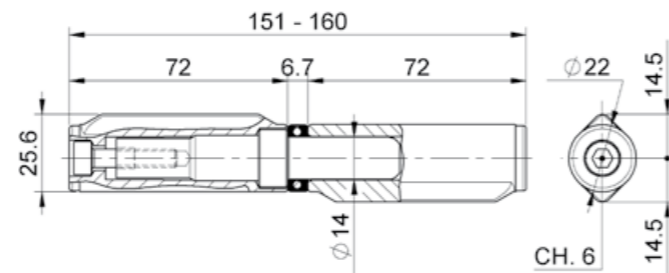
Tappo di protezione  
Plug hinge  
штырь противосъёмный



cod.	Ø	pz/pcs	CH	x cerniera
257TP.10	10	50	11	Ø18x140
257TP.12	12	50	13	Ø20x140
257TP.14	14	50	15	Ø22x150

art. **258 R**

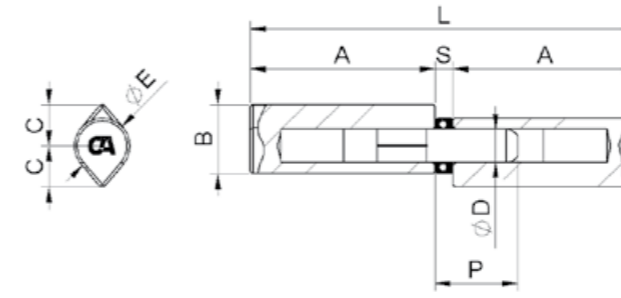
Cerniera con costa stampata perno acciaio  
regolabile con cuscinetto  
Adjustable steel drop shaped hinge  
with steel pin with bearing  
петля-капля с подшипником  
регулируемая



cod.	mm.	pz/pcs
258R.22x25x150	Ø22x25x150	18

art. **1254**

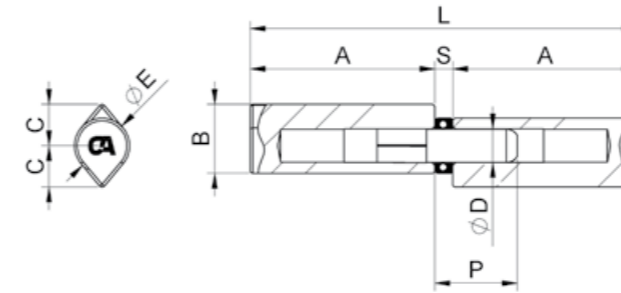
Cerniera a goccia stampata  
perno acciaio con cuscinetto  
Steel drop shaped hinge with steel pin and bearing  
петля-капля с подшипником



cod.	mm.	pz/pcs	A	B	C	ØD	ØE	L	S	P
1254.20x25x100	Ø20x25x100	12	46	25	15	Ø12	Ø20	98,5	6,5	35
1254.20x25x140	Ø20x25x140	18	67	25	15	Ø12	Ø20	140,5	6,5	35
1254.20x25x150	Ø20x25x150	18	71	25	15	Ø12	Ø20	148,5	6,5	35
1254.22x27x150	Ø22x27x150	18	70	27	16	Ø14	Ø22	146,7	6,7	38

art. **1257**

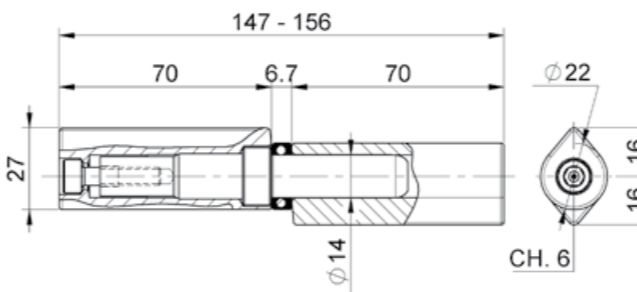
Cerniera a goccia stampata  
perno ottone con cuscinetto  
Steel drop shaped hinge with  
brass pin and bearing  
петля-капля латунный  
стержень с подшипником



cod.	mm.	pz/pcs	A	B	C	ØD	ØE	L	S	P
1257.20x25x100	Ø20x25x100	12	46	25	15	Ø12	Ø20	98,5	6,5	30
1257.20x25x140	Ø20x25x140	18	67	25	15	Ø12	Ø20	140,5	6,5	30
1257.20x25x150	Ø20x25x150	18	71	25	15	Ø12	Ø20	148,5	6,5	30
1257.22x27x150	Ø22x27x150	18	70	27	16	Ø14	Ø22	146,7	6,7	32

art. **1258 R**

Cerniera a goccia stampata  
perno ottone con cuscinetto  
Adjustable steel drop shaped hinge with  
brass pin and bearing  
петля-капля с подшипником  
регулируемая



cod.	mm.	pz/pcs
1258R.22x27x150	Ø22x27x150	18

**COMING SOON!**

## CERNIERE STAMPATE PROFILO GOCCIA STEEL DROP SHAPED HINGE

Ref. art. 254, 255, 256, 257, 258R, 1254, 1257, 1258R

100% materiale saldabile  
100% welding material

### ECOLOGICHE ENVIRONMENT FRIEND

Prodotte con acciaio in assenza di piombo  
Made of Steel-Free Lead

### ECONOMICHE ECONOMICAL

Saldature a temperature più basse  
con risparmio di energia elettrica  
Energy saving low  
temperature welding

### SICURE SAFE

Saldature più sicure e in minor tempo  
Safe and Quick Welding

### ECOLOGICHE ENVIRONMENT FRIEND

Assenza totale di fumi durante la saldatura  
Smokeless welding

## CERNIERE TORNITE PROFILO GOCCIA STEEL DROP TURNED HINGE

Ref. art. 259, 260, 261, 262, 263R

100% materiale saldabile  
100% welding material

### ECOLOGICHE ENVIRONMENT FRIEND

Prodotte con acciaio in assenza di piombo  
Made of Steel-Free Lead

### ECONOMICHE ECONOMICAL

Saldature a temperature più basse  
con risparmio di energia elettrica  
Energy saving low  
temperature welding

### SICURE SAFE

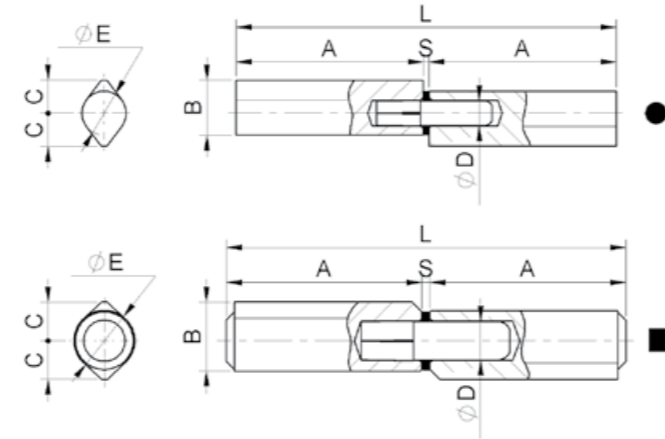
Saldature più sicure e in minor tempo  
Safe and Quick Welding

### ECOLOGICHE ENVIRONMENT FRIEND

Assenza totale di fumi durante la saldatura  
Smokeless welding

## art. 259

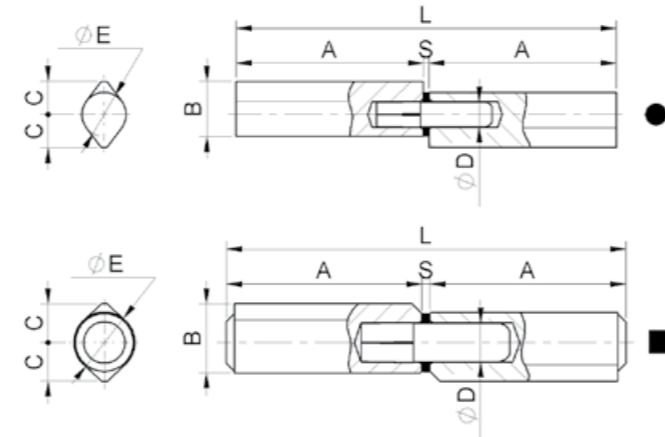
Cerniera a goccia tornita perno acciaio con rondella ottone  
Steel drop turned hinge with steel pin with brass washer  
петля-капля с латунной шайбой



cod.	mm.	pz/pcs	A	B	C	ØD	ØE	L	S
259.16x20x120	Ø16x20x120	24	58	20	12	Ø9	Ø16	118	2
259.16x20x140	Ø16x20x140	24	68	20	12	Ø9	Ø16	138	2
259.20x25x100	Ø20x25x100	12	46	25	15	Ø12	Ø20	95	3
259.20x25x150	Ø20x25x150	18	71	25	15	Ø12	Ø20	145	3
259.22x25x150	Ø22x25x150	18	71	25	14	Ø14	Ø22	145	3
259.23x28x150	Ø23x28x150	14	71	28,5	17	Ø14	Ø23	145	3
259.23x28x200	Ø23x28x200	12	96	28,5	17	Ø14	Ø23	195	3

## art. 260

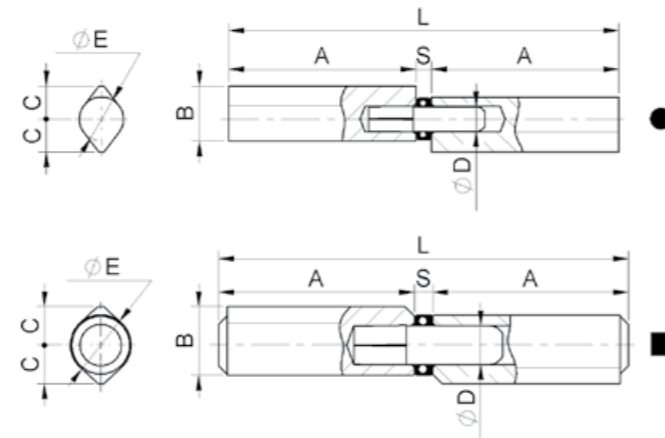
Cerniera a goccia tornita perno ottone e rondella ottone  
Steel drop turned hinge with brass pin and washer  
петля-капля латунный стержень с латунной шайбой



cod.	mm.	pz/pcs	A	B	C	ØD	ØE	L	S
260.16x20x120	Ø16x20x120	24	58	20	12	Ø9	Ø16	118	2
260.16x20x140	Ø16x20x140	24	68	20	12	Ø9	Ø16	138	2
260.20x25x100	Ø20x25x100	12	46	25	15	Ø12	Ø20	95	3
260.20x25x150	Ø20x25x150	18	71	25	15	Ø12	Ø20	145	3
260.22x25x150	Ø22x25x150	18	71	25	14	Ø14	Ø22	145	3
260.23x28x150	Ø23x28x150	14	71	28,5	17	Ø14	Ø23	145	3
260.23x28x200	Ø23x28x200	12	96	28,5	17	Ø14	Ø23	195	3

## art. 261

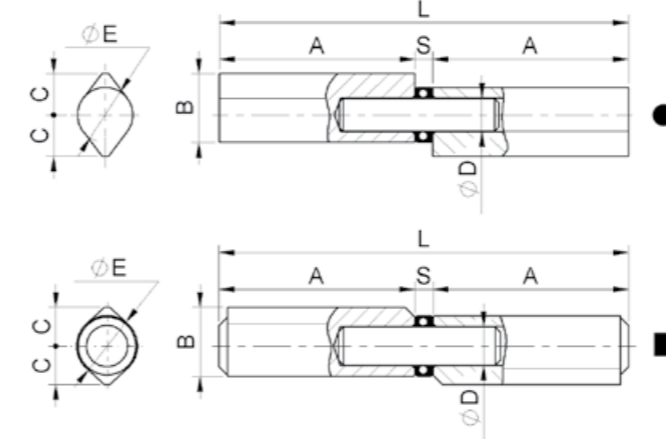
Cerniera a goccia tornita perno ottone con cuscinetto  
Steel drop turned hinge with brass pin with bearing  
петля-капля латунный стержень с подшипником



cod.	cod. zincato	mm.	pz/pcs	A	B	C	ØD	ØE	L	S
261.16x20x120	261Z.16x20x120	Ø16x20x120	24	58	20	12	Ø9	Ø16	121,5	5,6
261.16x20x140	261Z.16x20x140	Ø16x20x140	24	68	20	12	Ø9	Ø16	141,5	5,6
261.20x25x100	261Z.20x25x100	Ø20x25x100	12	46	25	15	Ø12	Ø20	98,5	6,5
261.20x25x150	261Z.20x25x150	Ø20x25x150	18	71	25	15	Ø12	Ø20	148,5	6,5
261.22x25x150	261Z.22x25x150	Ø22x25x150	18	71	25	14	Ø14	Ø22	148,5	6,7
261.23x28x150	261Z.23x28x150	Ø23x28x150	14	71	28,5	17	Ø14	Ø23	148,5	6,7
261.23x28x200	261Z.23x28x200	Ø23x28x200	12	96	28,5	17	Ø14	Ø23	198,5	6,7

## art. 261 SFL

Cerniera a goccia tornita sfilabile perno ottone con cuscinetto  
Steel drop turned hinge with extractable brass pin with bearing  
петля-капля съёмный латунный стержень с подшипником

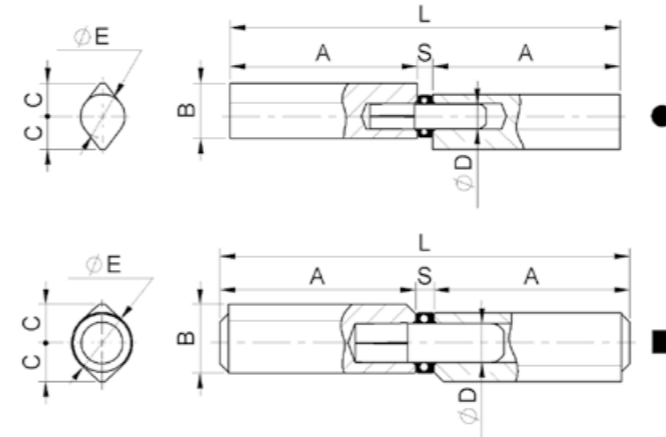


cod.	mm.	pz/pcs	A	B	C	ØD	ØE	L	S
261SFL.20x25x150	Ø20x25x150	18	71	25	15	Ø12	Ø20	148,5	6,5
261SFL.22x25x150	Ø22x25x150	18	71	25	14	Ø14	Ø22	148,5	6,7
261SFL.23x28x150	Ø23x28x150	14	71	28,5	17	Ø14	Ø23	148,5	6,7
261SFL.23x28x200	Ø23x28x200	12	96	28,5	17	Ø14	Ø23	198,5	6,7



## art. 262

Cerniera a goccia tornita perno acciaio con cuscinetto  
Steel drop turned hinge with steel pin with bearing  
петля-капля с подшипником

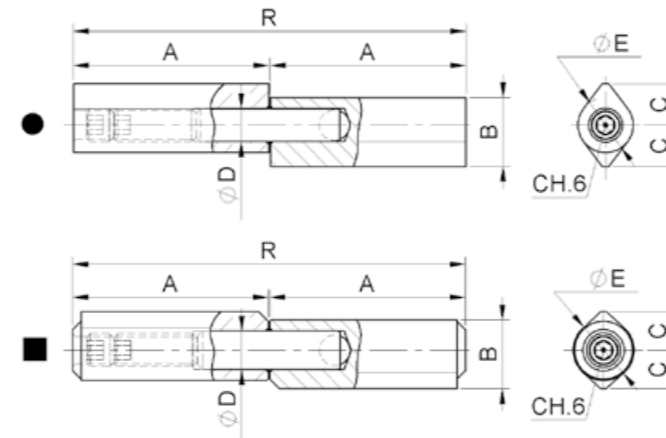


cod.	mm.	pz/pcs	A	B	C	ØD	ØE	L	S	S
262.16x20x120	Ø16x20x120	24	58	20	12	Ø9	Ø16	121,5	5,6	5,6
262.16x20x140	Ø16x20x140	24	68	20	12	Ø9	Ø16	141,5	5,6	5,6
262.20x25x100	Ø20x25x100	12	46	25	15	Ø12	Ø20	98,5	6,5	6,5
262.20x25x150	Ø20x25x150	18	71	25	15	Ø12	Ø20	148,5	6,5	6,5
262.22x25x150	Ø22x25x150	18	71	25	14	Ø14	Ø22	148,5	6,7	6,7
262.23x28x150	Ø23x28x150	14	71	28,5	17	Ø14	Ø23	148,5	6,7	6,7
262.23x28x200	Ø23x28x200	12	96	28,5	17	Ø14	Ø23	198,5	6,7	6,7



## art. 263 R

Cerniera a goccia tornita perno acciaio regolabile  
Adjustable steel drop turned hinge with steel pin  
петля-капля с шариком регулируемая

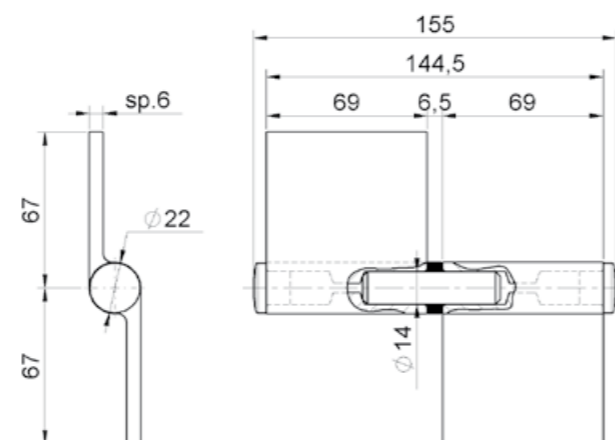


cod.	mm.	pz/pcs	A	B	C	ØD	ØE	R
263R.20x25x150	Ø20x25x150	18	71	25	15	Ø12	Ø20	142-148
263R.22x25x150	Ø22x25x150	18	71	25	14	Ø14	Ø22	142-148



art. 1200

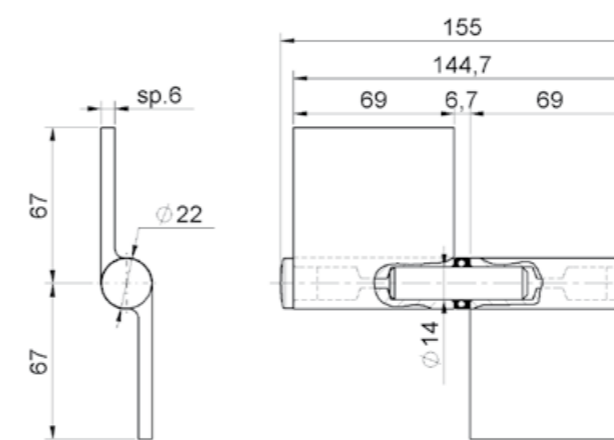
Cerniera tornita 2 ali lunghe perno acciaio e rondella ottone sfilabile  
Steel doors hinge with steel pin with brass washer  
петля для бронированных дверей с латунной шайбой



cod.	mm.	pz/pcs
1200.145	145	10

art. 1206

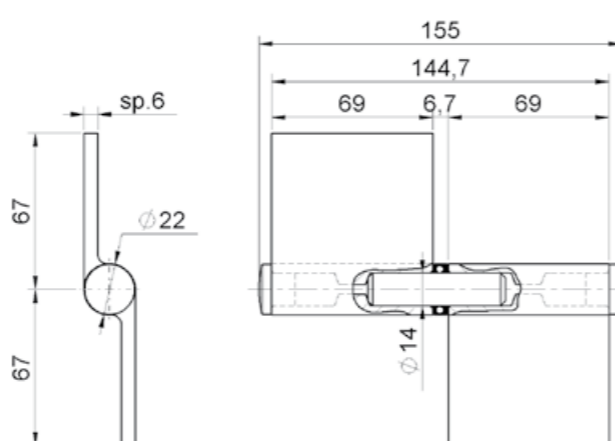
Cerniera tornita 2 ali lunghe con perno ottone e cuscinetto sfilabile  
steel doors hinge with brass pin with bearing  
петля для бронированных дверей латунный стержень с подшипником



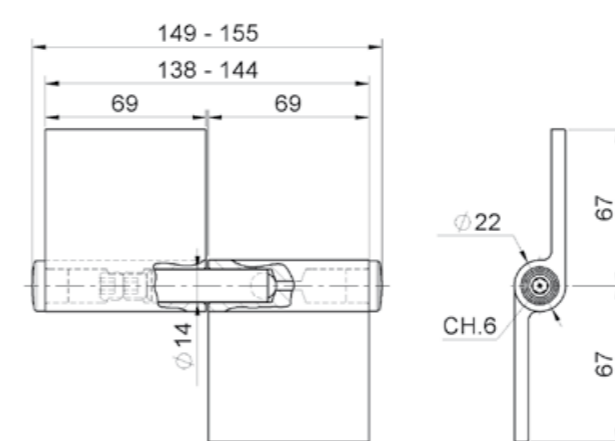
cod.	mm.	pz/pcs
1206.145	145	10

art. 1202

Cerniera tornita 2 ali lunghe con perno acciaio e cuscinetto sfilabile  
Steel doors hinge with steel pin with bearing  
петля для бронированных дверей с подшипником



cod.	mm.	pz/pcs
1202.145	145	10



cod.	mm.	pz/pcs
1208R.145	145	10

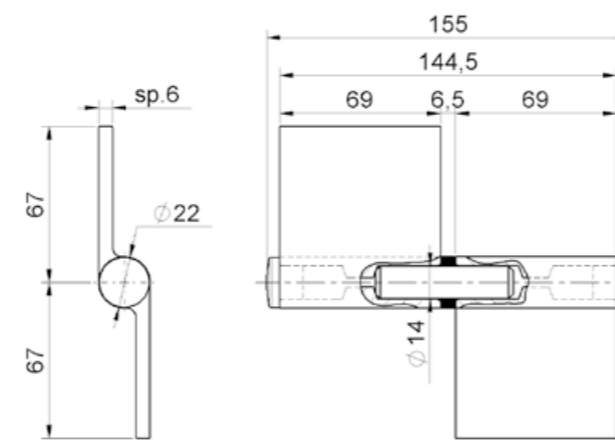
art. 1208 R

Cerniera tornita 2 ali lunghe con perno acciaio regolabile  
Adjustable steel doors hinge with steel pin  
петля для бронированных дверей регулируемая с шариком

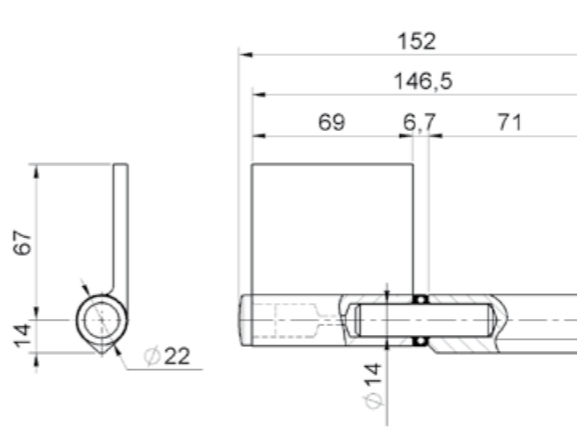


art. 1204

Cerniera tornita 2 ali lunghe con perno e rondella ottone sfilabile  
Steel doors hinge with brass pin with brass washer  
петля для бронированных дверей латунный стержень с латунной шайбой



cod.	mm.	pz/pcs
1204.145	145	10



cod.	mm.	pz/pcs
1210.145	145	10

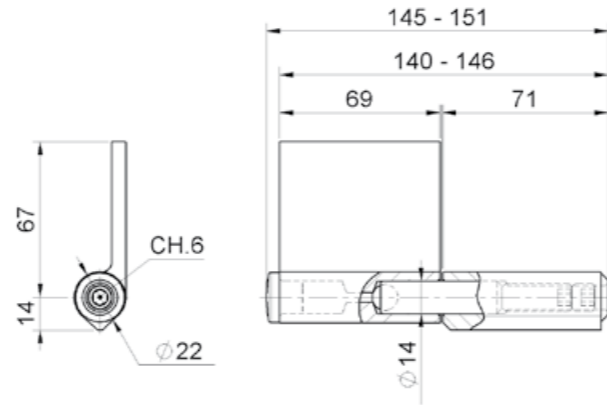
art. 1210

Cerniera tornita 1 ala lunga + 1 ala a goccia p.o. e cuscinetto  
Steel doors hinge with long and short wing, with brass pin with bearing  
петля для бронированных дверей латунный стержень с подшипником



## art. 1212 R

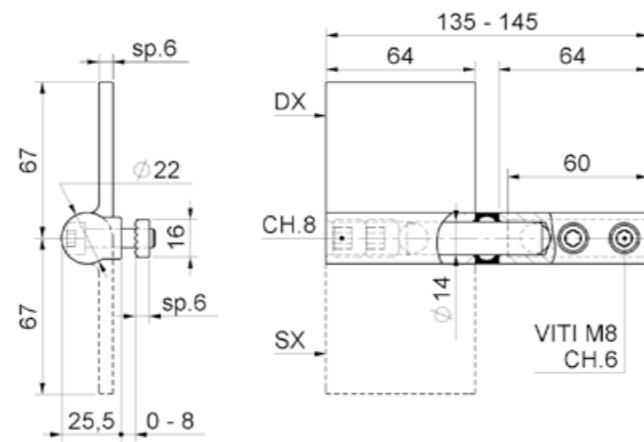
Cerniera tornita 1 ala lunga + 1 ala a goccia  
perno acciaio regolabile con cuscinetto  
*Adjustable steel doors hinge with steel pin*  
петля для бронированных дверей  
регулируемая с шариком



cod.	mm.	pz/pcs
1212R.145	145	10

## art. 1214

Cerniera tornita 1 ala lunga + 1 ala a T  
perno regolabile per porte blindate  
*Adjustable steel doors hinge right/left*  
петля для бронированных дверей  
регулируемая с шариком



cod.	cod.	mm.	pz/pcs
1214.DX	1214.SX	UNICA	10

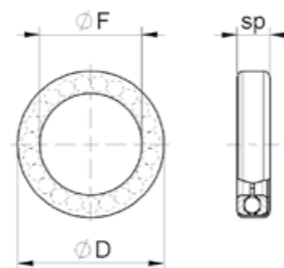
## art. 111

Cuscinetto reggispinta zincato  
*Ball bearing white-zinc*  
подшипник для петель



- tornito / turned
- stampato / shaped

Versione Inox/Stainless Steel pag.183

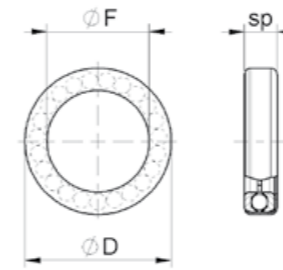


Tutti i cuscinetti sono stati testati con prove di carico assiale per una durata di 200000 cicli (600 cicli/min), lubrificati ogni 25000 cicli con grasso Liplax EP1. Per una maggior durata, si consiglia di caricare il cuscinetto al 75% della sua portata. Si consiglia di ingrassare periodicamente il cuscinetto.  
*All the bearings have undergone axial load resistance tests for a duty of 200000 cycles (600 cycles/min), lubricated every 25000 cycles with Liplax EP1 grease. For greater duties, it is recommended to reduce the load on the bearing to 75% of its capacity. Periodical greasing of the bearing is recommended.*

cod.	Ø	pz/pcs	ØF	ØD	sp	portata
111.9	9	100	Ø9	Ø15	5,6	3000 N
111.10	10	100	Ø10	Ø17,5	6	4500 N
111.11	11	100	Ø11	Ø19	6,5	5000 N
111.12	12	100	Ø12	Ø20	6,5	8500 N
111.12,5	12,5	100	Ø12,5	Ø20	7	3000 N
111.13	13	100	Ø13	Ø21	6,5	6000 N
111.14	14	100	Ø14	Ø22	6,7	9000 N
111.20	20	100	Ø20	Ø29	6,5	10000 N

## art. 112

Cuscinetto reggispinta zincato nero  
*Ball bearing black-zinc*  
подшипник для петель чёрный  
Versione Inox/Stainless Steel pag.183



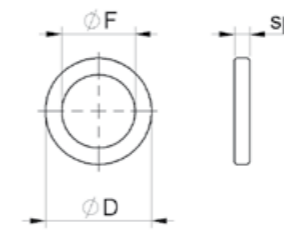
Tutti i cuscinetti sono stati testati con prove di carico assiale per una durata di 200000 cicli (600 cicli/min), lubrificati ogni 25000 cicli con grasso Liplax EP1. Per una maggior durata, si consiglia di caricare il cuscinetto al 75% della sua portata. Si consiglia di ingrassare periodicamente il cuscinetto.  
*All the bearings have undergone axial load resistance tests for a duty of 200000 cycles (600 cycles/min), lubricated every 25000 cycles with Liplax EP1 grease. For greater duties, it is recommended to reduce the load on the bearing to 75% of its capacity. Periodical greasing of the bearing is recommended.*

cod.	Ø	pz/pcs	ØF	ØD	sp	portata
112.10	10	100	Ø10	Ø17,5	6	4500 N
112.12	12	100	Ø12	Ø20	6,5	8500 N
112.14	14	100	Ø14	Ø22	6,7	9000 N



## art. 113

Rondella ottone  
*Brass washer*  
шайба для петель латунная

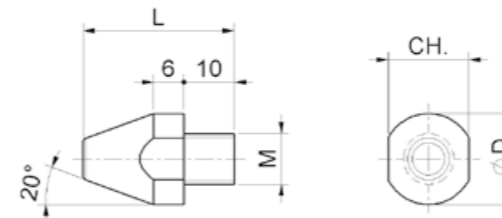


cod.	Ø	pz/pcs
113.6x10x2	6x10x2	300
113.7x12x2	7x12x2	300
113.8x12x2,2	8x12x2,2	300
113.8x14x2	8x14x2	300
113.9x13x2,2	9x13x2,2	300
113.9x16x2	9x16x2	300
113.10x14x2,2	10x14x2,2	200
113.10x17x2,5	10x17x2,5	200
113.11x16x2	11x16x2	200
113.12x19x3	12x19x3	200
113.12x19x6,5	12x19x6,5	100
113.14x21x1	14x21x1	200
113.14x21x2	14x21x2	200
113.14x21x3	14x21x3	100
113.14x21x6,5	14x21x6,5	100
113.20x28x6	20x28x6	100



## art. 730

Antistrappo con perno filettato  
*Safety-pin for security armoured doors*  
шип противосъёмный,  
для стальных дверей



cod.	mm.	pz/pcs	ØD	L	CH
730.8	M8	300	Ø16	28	14
730.10	M10	300	Ø18	30	16

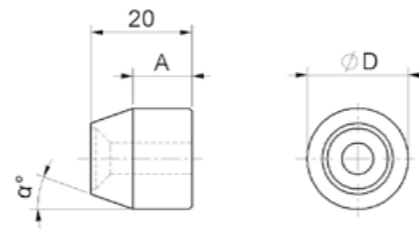


# art. 731

Antistrappo per vite testa svasata  
Safety-pin for security armoured doors  
шип противосъёмный,  
для стальных дверей



FISSARE



cod.	Ø	pz/pcs	A	α°	ØD
731.16	16	300	13	10°	Ø16
731.20	20	300	12	20°	Ø20

## LEGENDA SIMBOLI

Symbol description



SALDARE

### COMPONENTE DA SALDARE\_COMPONENTS REQUIRING WELDING

- Realizzare una saldatura di dimensioni adatte a supportare le forze in gioco e con materiale d'apporto idoneo.
- Rinforzare adeguatamente le zone d'attacco all'anta e/o alla struttura / telaio.
- *The weld must be adequately sized to support the applied forces and with suitable electrode material.*
- *Adequately strengthen the areas anchoring the door and/or structure / frame.*



FISSARE

### COMPONENTE DA FISSARE\_COMPONENTS REQUIRING SCREW MOUNTING

- Fissare con tasselli / bulloni di dimensioni adatte a supportare le forze in gioco.
- Rinforzare adeguatamente le zone d'attacco all'anta e/o alla struttura / telaio.
- *Mount with adequately sized expansion bolts capable of sustaining the applied forces.*
- *Adequately strengthen the areas anchoring the door and/or structure / frame.*



REGOLABILE

### COMPONENTE REGOLABILE\_ADJUSTABLE COMPONENT

- Regolazione effettuabile ad accessorio montato.
- *The accessory can be adjusted after installation.*



CUSCINETTO

### CUSCINETTO REGGIPINTA\_THRUST BEARING

- Carico assiale max. e manutenzione, vedi pag 24
- Lubrificare prima dell'installazione. Usare grasso che supporti le condizioni ambientali, evitare grassi che tendono ad essiccarsi rapidamente.
- *For max axial load and maintenance, see page 24*
- *Lubricate before installation. Use grease suited to the ambient conditions, avoid grease that tends to dry rapidly.*



ACCIAIO

### RONDELLA ACCIAIO\_STEEL WASHER

- Lubrificare prima dell'installazione. Usare grasso che supporti le condizioni ambientali, evitare grassi che tendono ad essiccarsi rapidamente.
- *Lubricate before installation. Use grease suited to the ambient conditions, avoid grease that tends to dry rapidly.*



OTTONE

### RONDELLA OTTONE\_BRASS WASHER

- Lubrificare prima dell'installazione. Usare grasso che supporti le condizioni ambientali, evitare grassi che tendono ad essiccarsi rapidamente.
- *Lubricate before installation. Use grease suited to the ambient conditions, avoid grease that tends to dry rapidly.*



ACCIAIO

### PERNO ACCIAIO\_STEEL PIN

- Lubrificare prima dell'installazione. Usare grasso che supporti le condizioni ambientali, evitare grassi che tendono ad essiccarsi rapidamente.
- *Lubricate before installation. Use grease suited to the ambient conditions, avoid grease that tends to dry rapidly.*



OTTONE

### PERNO OTTONE\_BRASS PIN

- Lubrificare prima dell'installazione. Usare grasso che supporti le condizioni ambientali, evitare grassi che tendono ad essiccarsi rapidamente.
- *Lubricate before installation. Use grease suited to the ambient conditions, avoid grease that tends to dry rapidly.*



ACCIAIO

### PERNO IN ACCIAIO CON RONDELLA FISSA\_PIN WITH FIXED STEEL WASHER

- Lubrificare prima dell'installazione. Usare grasso che supporti le condizioni ambientali, evitare grassi che tendono ad essiccarsi rapidamente.
- *Lubricate before installation. Use grease suited to the ambient conditions, avoid grease that tends to dry rapidly.*



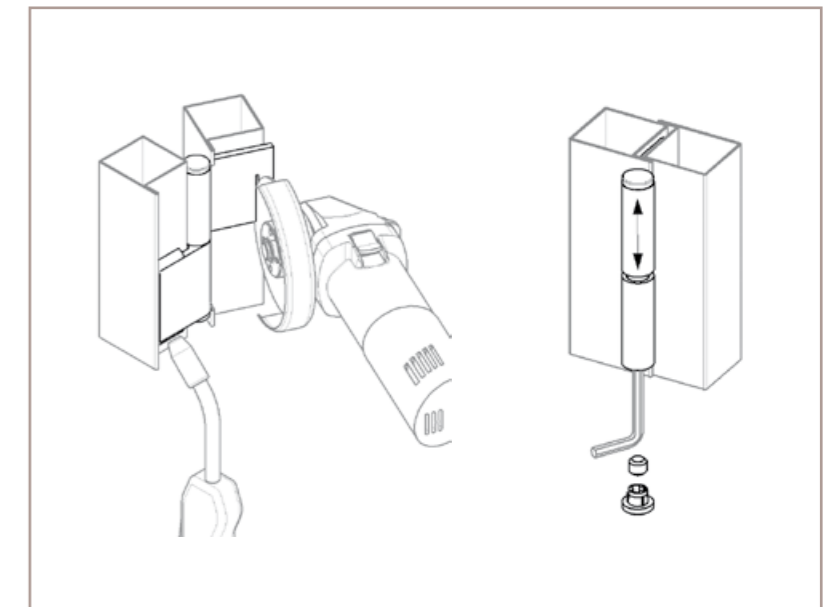
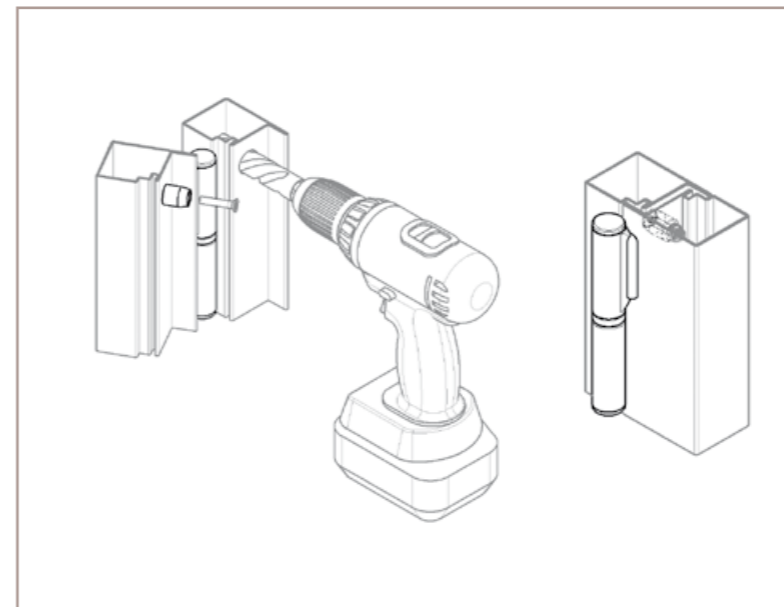
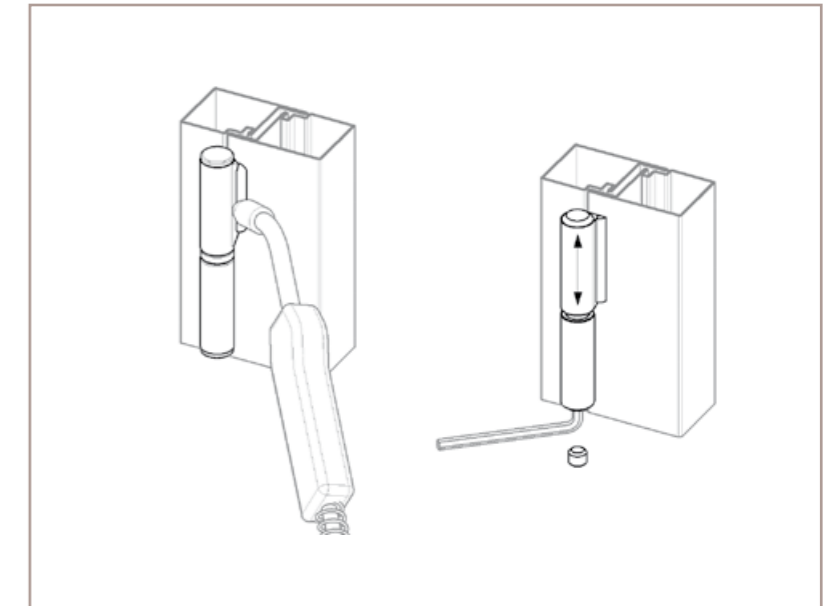
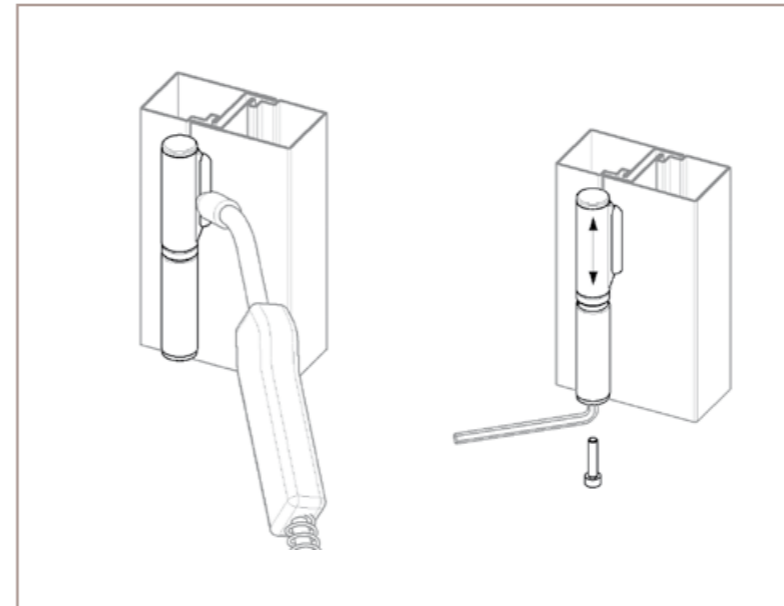
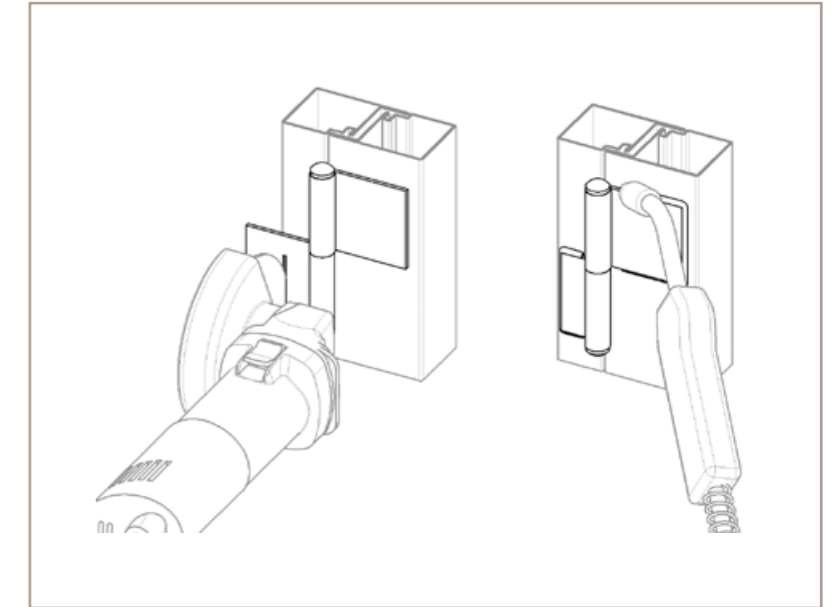
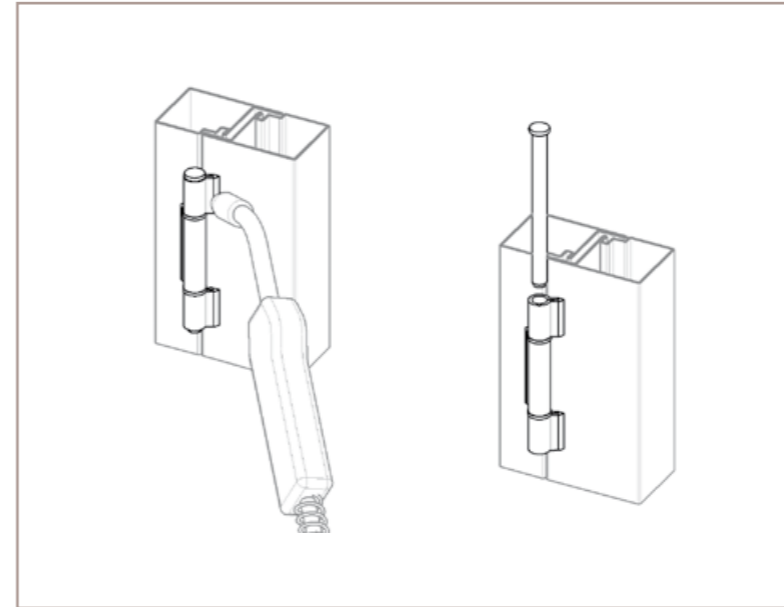
OTTONE

### PERNO IN OTTONE CON RONDELLA FISSA\_PIN WITH FIXED BRASS WASHER

- Lubrificare prima dell'installazione. Usare grasso che supporti le condizioni ambientali, evitare grassi che tendono ad essiccarsi rapidamente.
- *Lubricate before installation. Use grease suited to the ambient conditions, avoid grease that tends to dry rapidly.*

## APPLICATIVI

Applications





# 1222

CERNIERA A MOLLA CHIUDIPIORTA  
SELF-CLOSING DOOR HINGE

**COMING  
SOON!**



CERNIERE PER SERRAMENTI  
Hinges doors and windows







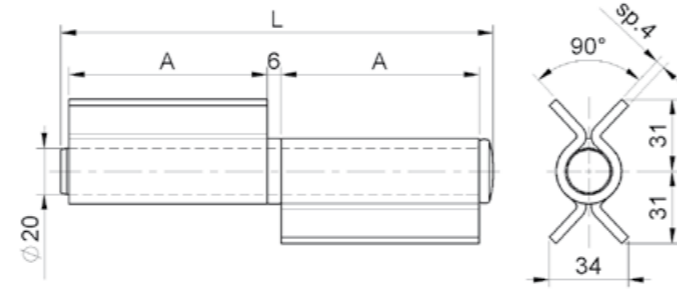
CERNIERE  
PER ANTE  
BATTENTI  
Hinges  
Swing  
Gates

LIGHTNESS



## art. 115

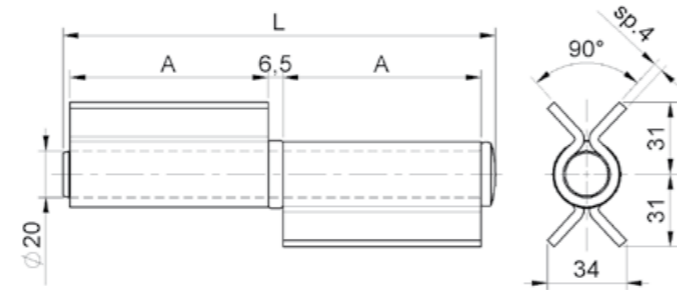
Cerniera per cancelli 2 ali aperte con rondella ottone  
Large hinge with 2 open wings with brass washer  
петля разборная 2 части под сварку с латунной шайбой



cod.	mm.	pz/pcs	A	L
115.90	90	8	40	94
115.180	180	4	85	185

## art. 120

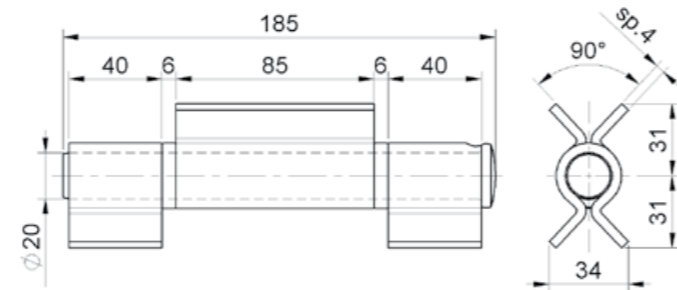
Cerniera per cancelli 2 ali aperte con cuscinetto  
Large hinge with 2 open wings with bearing  
петля разборная 2 части под сварку с подшипником



cod.	mm.	pz/pcs	A	L
120.90	90	8	40	94
120.180	180	4	85	185

## art. 125

Cerniera per cancelli 3 ali aperte con rondelle ottone  
Large hinge with 3 open wings with brass washer  
петля разборная 3 части под сварку с латунной шайбой

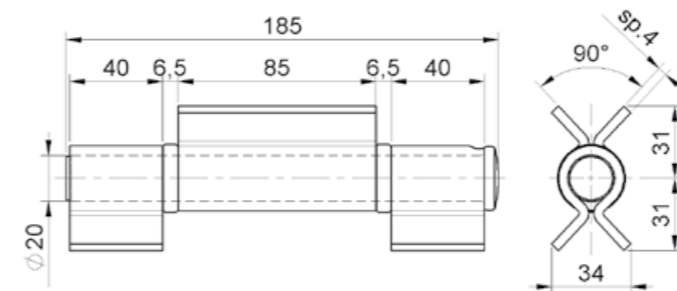


cod.	mm.	pz/pcs
125.180	180	4



## art. 130

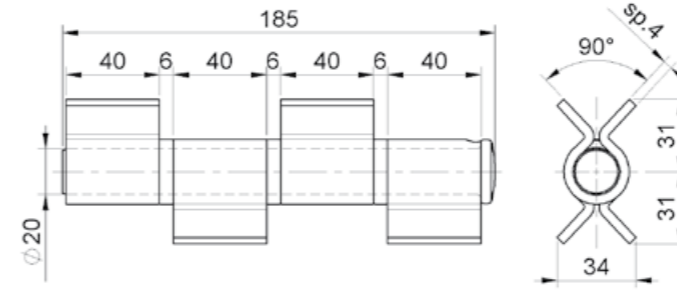
Cerniera per cancelli 3 ali aperte con cuscinetto  
Large hinge with 3 open wings with bearing  
петля разборная 3 части под сварку с подшипником



cod.	mm.	pz/pcs
130.180	180	4

## art. 135

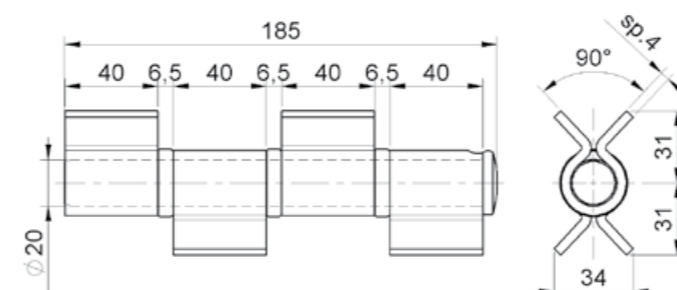
Cerniera per cancelli 4 ali aperte con rondelle ottone  
Large hinge with 4 open wings with brass washer  
петля разборная 4 части под сварку с латунной шайбой



cod.	mm.	pz/pcs
135.180	180	4

## art. 140

Cerniera per cancelli 4 ali aperte con cuscinetti  
Large hinge with 4 open wings with bearing  
петля разборная 4 части под сварку с подшипником

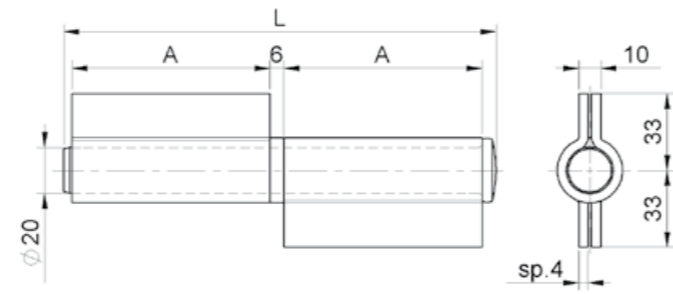


cod.	mm.	pz/pcs
140.180	180	4



## art. 145

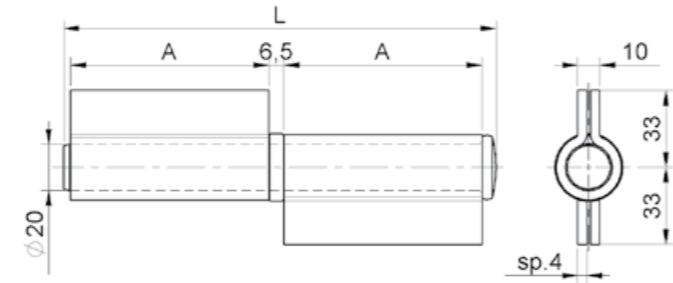
Cerniera per cancelli 2 ali chiuse  
con rondella ottone  
*Large hinge with 2 close wings  
with brass washer*  
петля разборная 2 части  
под сварку с латунной шайбой



cod.	mm.	pz/pcs	A	L
145.90	90	12	40	94
145.180	180	6	85	185

## art. 150

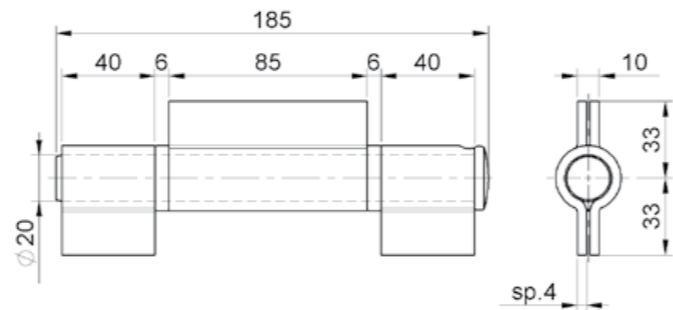
Cerniera per cancelli 2 ali chiuse  
con cuscinetto  
*Large hinge with 2 close wings  
with bearing*  
петля разборная 2 части  
под сварку с подшипником



cod.	mm.	pz/pcs	A	L
150.90	90	12	40	94
150.180	180	6	85	185

## art. 155

Cerniera per cancelli 3 ali chiuse  
con rondelle ottone  
*Large hinge with 3 close wings  
with brass washer*  
петля разборная 3 части  
под сварку с латунной шайбой

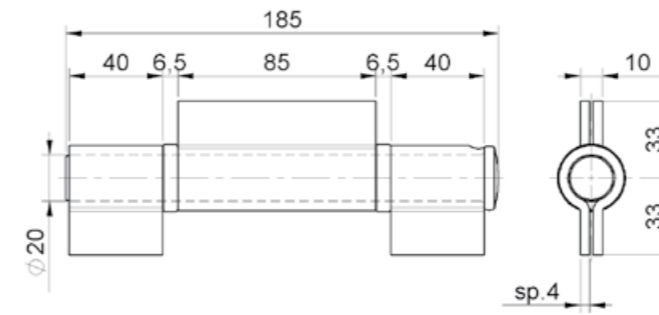


cod.	mm.	pz/pcs
155.180	180	6



## art. 160

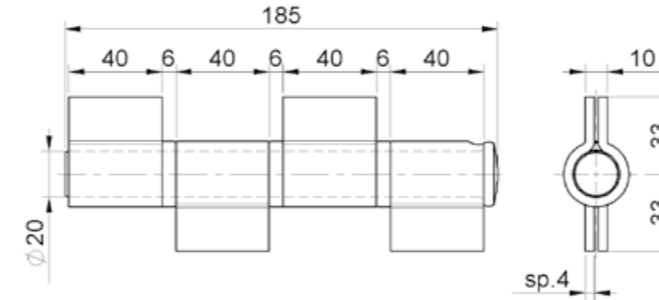
Cerniera per cancelli 3 ali chiuse  
con cuscinetti  
*Large hinge with 3 close  
wings with bearing*  
петля разборная 3 части  
под сварку с подшипником



cod.	mm.	pz/pcs
160.180	180	6

## art. 165

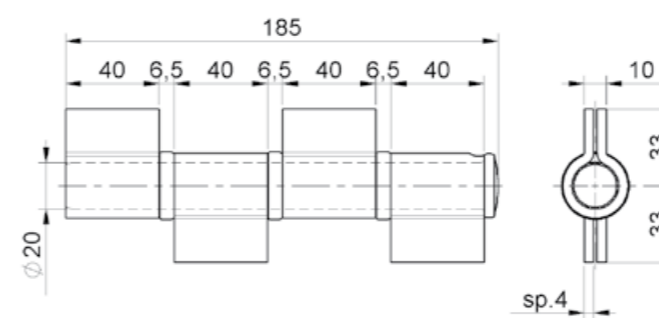
Cerniera per cancelli 4 ali chiuse  
con rondelle ottone  
*Large hinge with 4 close wings  
with brass washer*  
петля разборная 4 части  
под сварку с латунной шайбой



cod.	mm.	pz/pcs
165.180	180	6

## art. 170

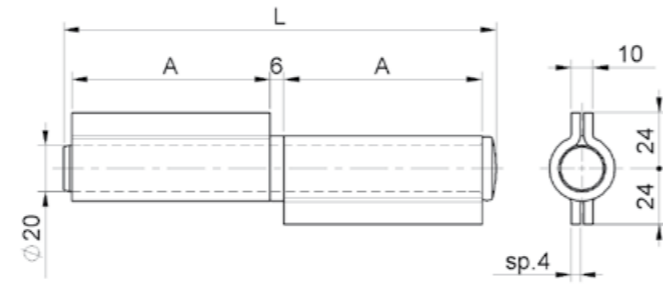
Cerniera per cancelli 4 ali chiuse  
con perno e cuscinetti  
*Large hinge with 4 close wings  
with bearing*  
петля разборная 4 части  
под сварку с подшипником



cod.	mm.	pz/pcs
170.180	180	6

**art. 175**

Cerniera per cancelli 2 ali corte con rondella ottone  
*Large hinge with 2 short wings with brass washer*  
петля разборная 2 части под сварку с латунной шайбой

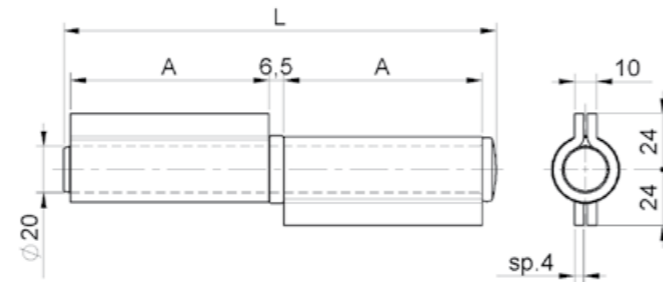


cod.	mm.	pz/pcs	A	L
175.90	90	12	40	94
175.180	180	6	85	185



**art. 180**

Cerniera per cancelli 2 ali corte con cuscinetto  
*Large hinge with 2 short wings with bearing*  
петля разборная 2 части под сварку с подшипником

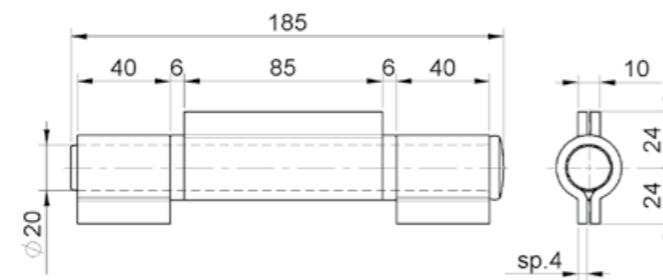


cod.	mm.	pz/pcs	A	L
180.90	90	12	40	94
180.180	180	6	85	185



**art. 185**

Cerniera per cancelli 3 ali corte con rondelle ottone  
*Large hinge with 3 short wings with brass washer*  
петля разборная 3 части под сварку с латунной шайбой

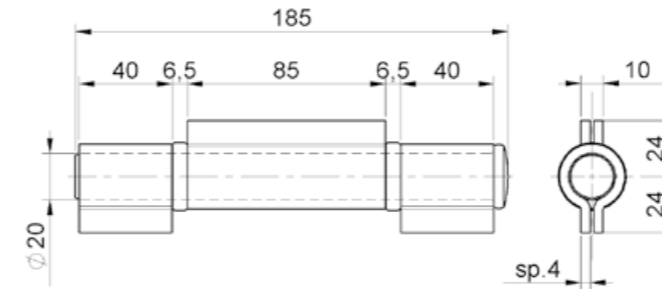


cod.	mm.	pz/pcs
185.180	180	6



**art. 190**

Cerniera per cancelli 3 ali corte con cuscinetti  
*Large hinge with 3 short wings with bearing*  
петля разборная 3 части под сварку с подшипником

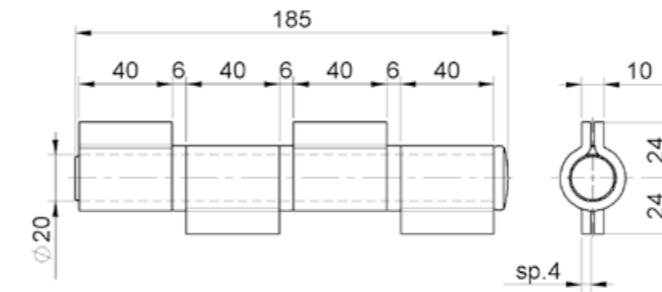


cod.	mm.	pz/pcs
190.180	180	6



**art. 195**

Cerniera per cancelli 4 ali corte con rondelle ottone  
*Large hinge with 4 short wings with brass washer*  
петля разборная 4 части под сварку с латунной шайбой



cod.	mm.	pz/pcs
195.180	180	6



**art. 200**

Cerniera per cancelli 4 ali corte con cuscinetti  
*Large hinge with 4 short wings with bearing*  
петля разборная 4 части под сварку с подшипником



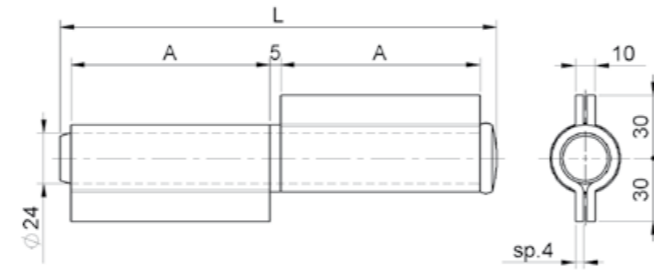
cod.	mm.	pz/pcs
200.180	180	6





## art. 201

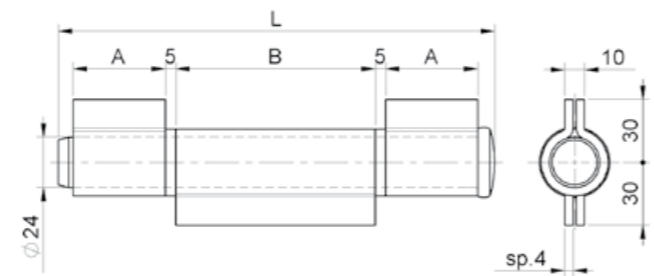
Cerniera gigante 2 ali con rondella  
Large hinge with 2 wings with  
extractable  $\varnothing 24$  pin  
петля разборная 2 части  
под сварку с латунной шайбой



cod.	mm.	pz/pcs	A	L
201.200	200	6	95	208
201.300	300	2	145	308

## art. 202

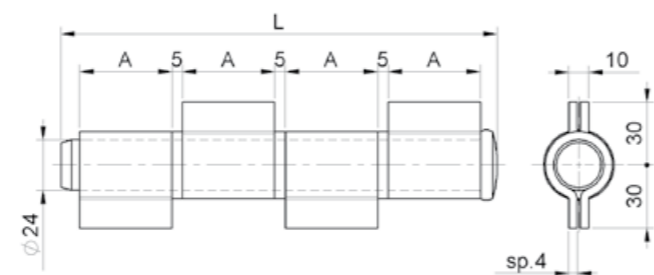
Cerniera gigante 3 ali con rondelle  
Large hinge with 3 wings with  
extractable  $\varnothing 24$  pin  
петля разборная 3 части  
под сварку с латунной шайбой



cod.	mm.	pz/pcs	A	B	L
202.200	200	6	44	95	208
202.300	300	2	69	145	308

## art. 203

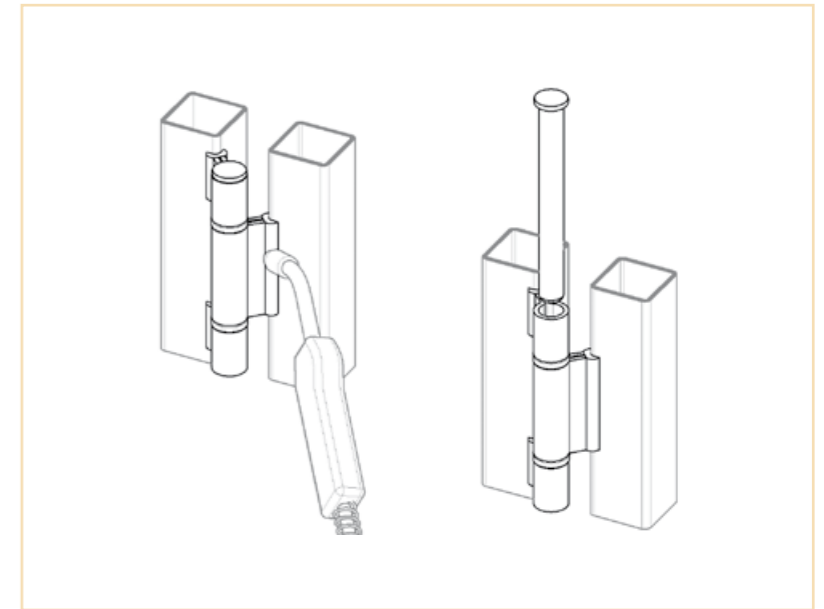
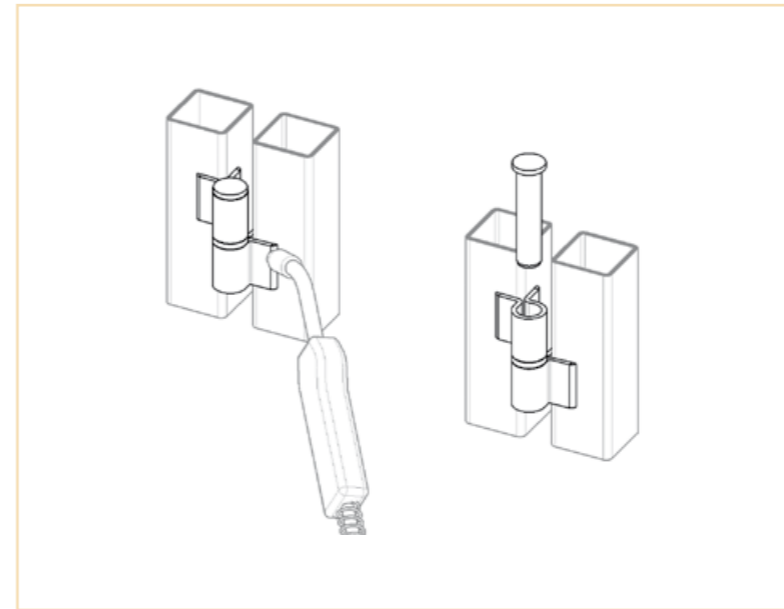
Cerniera gigante 4 ali con rondelle  
Large hinge with 4 wings with  
extractable  $\varnothing 24$  pin  
петля разборная 4 части  
под сварку с латунной шайбой



cod.	mm.	pz/pcs	A	L
203.200	200	6	44	208
203.300	300	2	69	308



## APPLICATIVI Applications



## LEGENDA SIMBOLI Symbol description



SALDARE

### COMPONENTE DA SALDARE\_COMPONENTS REQUIRING WELDING

- Realizzare una saldatura di dimensioni adatte a supportare le forze in gioco e con materiale d'apporto idoneo.
- Rinforzare adeguatamente le zone d'attacco all'anta e/o alla struttura / telaio.
- The weld must be adequately sized to support the applied forces and with suitable electrode material.
- Adequately strengthen the areas anchoring the door and/or structure / frame.



CUSCINETTO

### CUSCINETTO REGGIPINTA\_THRUST BEARING

- Carico assiale max. e manutenzione, vedi pag 24
- Lubrificare prima dell'installazione. Usare grasso che supporti le condizioni ambientali, evitare grassi che tendono ad essiccare rapidamente.
- For max axial load and maintenance, see page 24
- Lubricate before installation. Use grease suited to the ambient conditions, avoid grease that tends to dry rapidly.



ACCIAIO

### RONDELLA ACCIAIO\_STEEL WASHER

- Lubrificare prima dell'installazione. Usare grasso che supporti le condizioni ambientali, evitare grassi che tendono ad essiccare rapidamente.
- Lubricate before installation. Use grease suited to the ambient conditions, avoid grease that tends to dry rapidly.



OTTONE

### RONDELLA OTTONE\_BRASS WASHER

- Lubrificare prima dell'installazione. Usare grasso che supporti le condizioni ambientali, evitare grassi che tendono ad essiccare rapidamente.
- Lubricate before installation. Use grease suited to the ambient conditions, avoid grease that tends to dry rapidly.



ACCIAIO

### PERNO ACCIAIO\_STEEL PIN

- Lubrificare prima dell'installazione. Usare grasso che supporti le condizioni ambientali, evitare grassi che tendono ad essiccare rapidamente.
- Lubricate before installation. Use grease suited to the ambient conditions, avoid grease that tends to dry rapidly.



OTTONE

### PERNO OTTONE\_BRASS PIN

- Lubrificare prima dell'installazione. Usare grasso che supporti le condizioni ambientali, evitare grassi che tendono ad essiccare rapidamente.
- Lubricate before installation. Use grease suited to the ambient conditions, avoid grease that tends to dry rapidly.



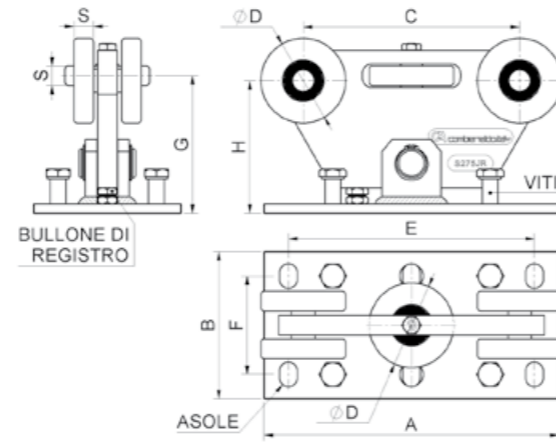
SISTEMA  
AUTOPORTANTE  
Cantilever  
Gates  
System

VERSATILITY

art. **395**

Carrello di guida 5 ruote  
5 wheels cantilever gate carriage  
тележка

Versione Inox/Stainless Steel pag.184

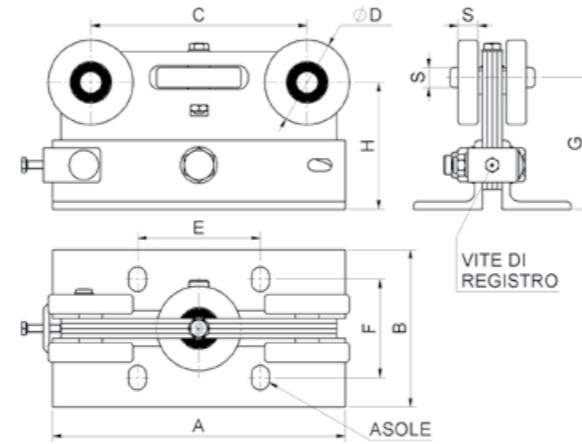


cod.	mm.	pz/ pcs	A	B	C	ØD	E	F	G	H	S	asole	viti	bullone
395.P	PICCOLO	1	180	150	135	Ø59	125	100	100	100	15	n.4 18x25	-	M8
395.M	MEDIO	1	300	150	220	Ø86	250	100	140	135	20	n.6 18x25	M16x35	M12
395.G	GRANDE	1	500	200	380	Ø126	440	150	202	197	30	n.6 22x30	M16x35	M12

art. **395 EKHO**

Carrello di guida 5 ruote  
5 wheels ekho cantilever gate carriage  
тележка ekho

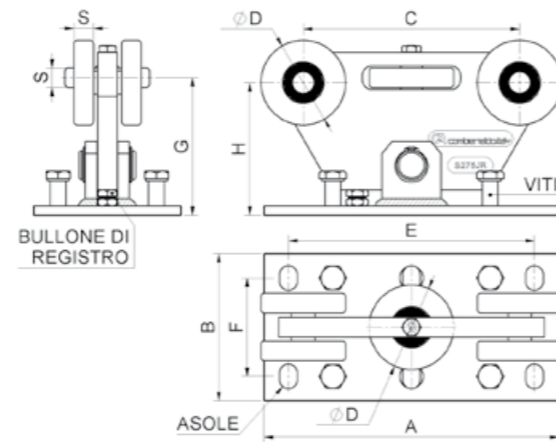
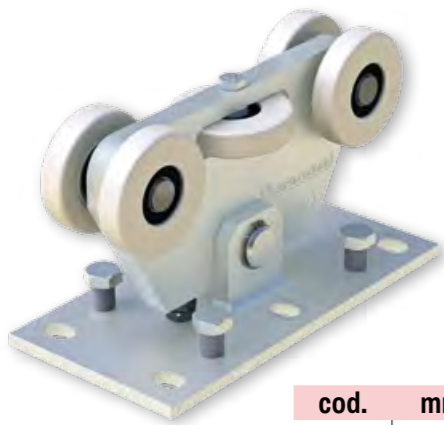
SISTEMA BREVETTATO  
PATENT PENDING



cod.	mm.	pz/ pcs	A	B	C	ØD	E	F	G	H	S	asole	vite
395EKHO.P	PICCOLO	1	180	165	135	Ø59	125	100	91	91	15	n.4 18x25	M8
395EKHO.M	MEDIO	1	298	160	220	Ø86	125	100	134	129	20	n.4 18x25	M8

art. **395 NY**

Carrello di guida 5 ruote nylon  
5 wheels nylon cantilever gate carriage  
тележка

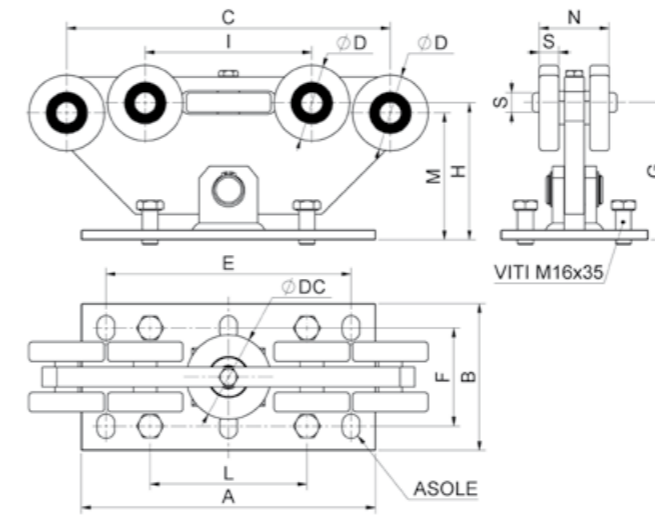


**COMING SOON!**

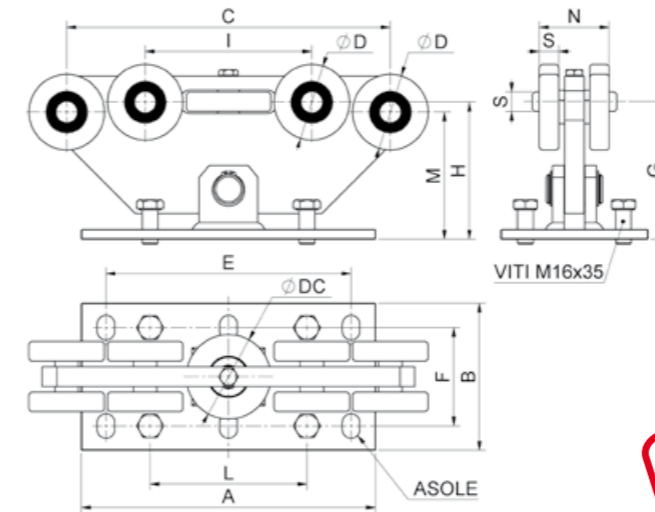
cod.	mm.	pz/ pcs	A	B	C	ØD	E	F	G	H	S	asole	viti	bullone
395NY.P	PICCOLO	1	180	150	135	Ø59	125	100	100	100	15	n.4 18x25	-	M8
395NY.M	MEDIO	1	300	150	220	Ø86	250	100	140	135	20	n.6 18x25	M16x35	M12
395NY.G	GRANDE	1	500	200	380	Ø126	440	150	202	197	30	n.6 22x30	M16x35	M12

art. **9999**

Carrello di guida 9 ruote  
9 wheels cantilever gate carriage  
тележка с 9 роликами



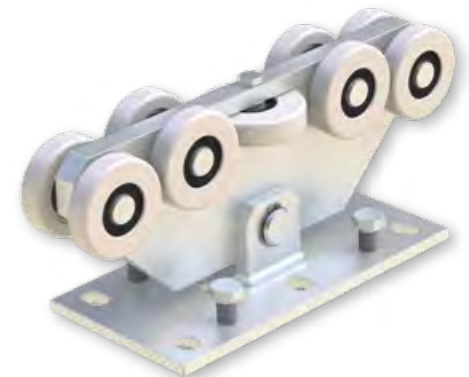
cod.	mm.	pz/ pcs	A	B	C	ØD	ØDC	E	F	G	H	I	L	M	N	S	asole	viti
9999.M	MEDIO	1	300	150	330	Ø77	Ø86	250	100	140	139,5	170	160	129,5	71,5	20	n.6 18x25	n.4 M16x35
9999.G	GRANDE	1	500	200	500	Ø117	Ø126	440	150	202	201,5	260	320	191,5	108,5	30	n.6 22x30	n.4 M16x35



**COMING SOON!**

art. **9999 NY**

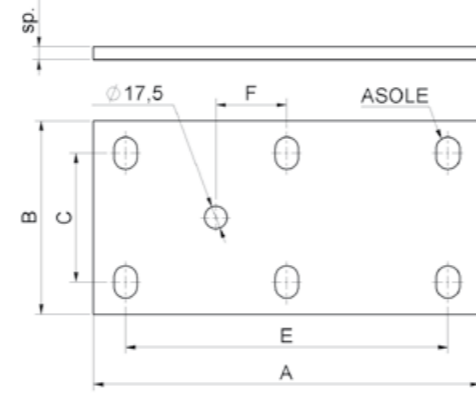
Carrello di guida 9 ruote nylon  
9 wheels nylon cantilever gate carriage  
тележка с 9 роликами



cod.	mm.	pz/ pcs	A	B	C	ØD	ØDC	E	F	G	H	I	L	M	N	S	asole	viti
9999NY.M	MEDIO	1	300	150	330	Ø77	Ø86	250	100	140	139,5	170	160	129,5	71,5	20	n.6 18x25	n.4 M16x35
9999NY.G	GRANDE	1	500	200	500	Ø117	Ø126	440	150	202	201,5	260	320	191,5	108,5	30	n.6 22x30	n.4 M16x35

art. **395 PST**

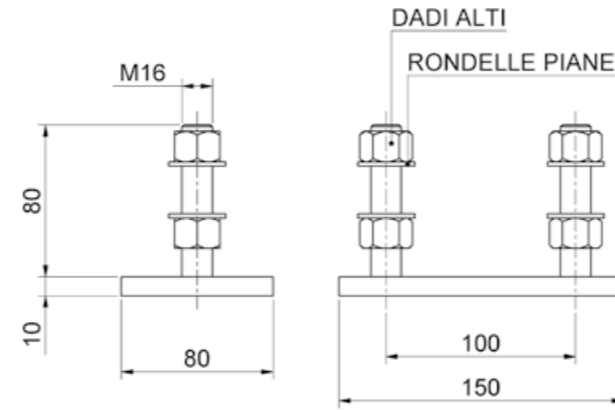
Maschera di posizionamento  
Adjustable plate  
регулирующая пластина



cod.	mm.	pz/pcs	A	B	C	E	F	sp	asole
395PST.M	MEDIA	-	300	150	100	250	55	10	n.6 18x25
395PST.G	GRANDE	-	500	200	150	440	110	15	n.6 22x30

art. **395 RUS**

Piastra di regolazione  
Adjustable plate  
регулирующая пластина

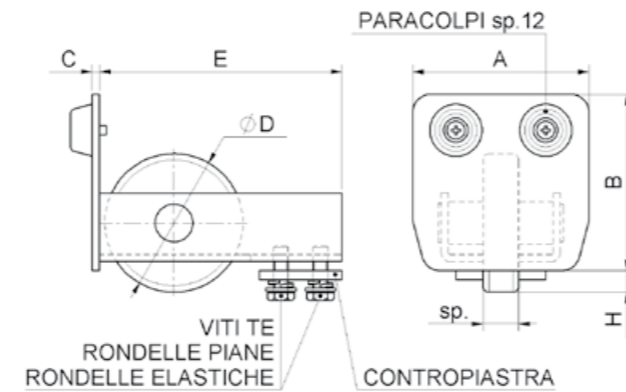


cod.	mm.	pz/pcs
395RUS.P	PICCOLA	4

art. **396**

Ruota d'estremità  
End guide wheel  
концевой ролик

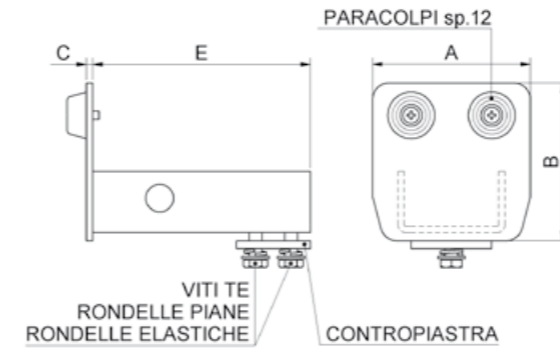
Versione Inox/Stainless Steel pag.184



cod.	mm.	pz/pcs	A	B	C	ØD	E	H	sp	viti	contropiastra	paracolpi
396.P	PICCOLA	2	67	67	4	Ø67	120	14,5	15	M8	50x46 sp.5	1
396.M	MEDIA	2	98	98	4	Ø77	135	12	20	M8	50x46 sp.5	2
396.G	GRANDE	2	140	140	5	Ø97	165	13,5	30	M10	90x60 sp.6	2

art. **396 R**

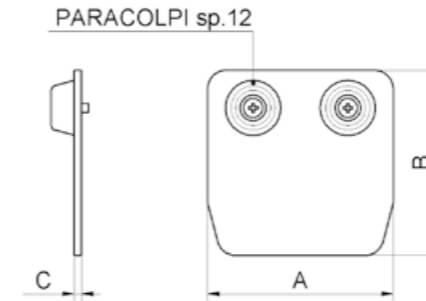
Terminale d'estremità a fissare  
End guide without wheel  
заглушка под болт



cod.	mm.	pz/pcs	A	B	C	E	paracolpi	contropiastra	viti
396R.P	PICCOLO	1	67	67	4	120	1	50x46 sp.5	M8
396R.M	MEDIO	2	98	98	4	135	2	50x46 sp.5	M8
396R.G	GRANDE	2	140	140	5	165	2	90x60 sp.6	M10

art. **396 T**

Terminale d'estremità a saldare  
End stopper to be welding  
заглушка под сварку

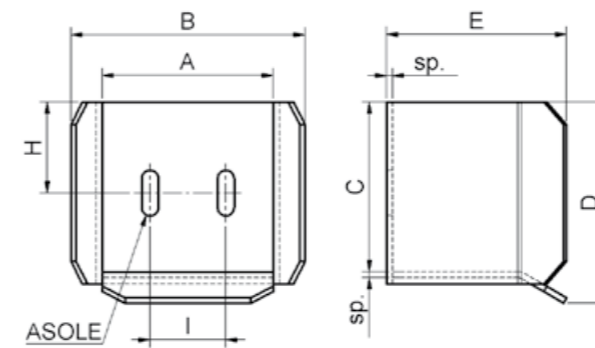
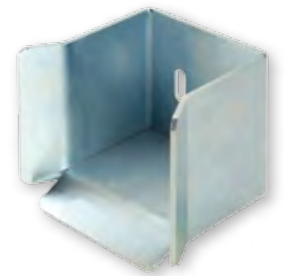


cod.	mm.	pz/pcs	A	B	C	paracolpi
396T.P	PICCOLO	10	67	67	4	1
396T.M	MEDIO	10	98	98	4	2
396T.G	GRANDE	8	140	140	5	2

art. **397**

Battente laterale  
End stop  
улавливатель концевой ролика

Versione Inox/Stainless Steel pag.184

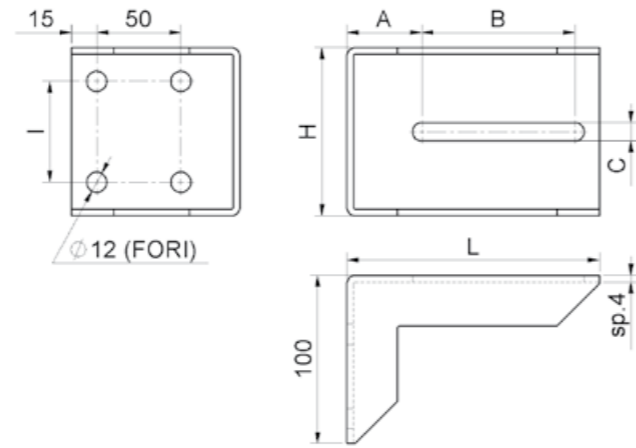


cod.	mm.	pz/pcs	A	B	C	D	E	sp	I	H	asole
397.P	PICCOLO	2	81	115	77	95	104	2,7	38	40	11x30
397.M	MEDIO	2	113	154	112	133	119	4	50	60	11x30
397.G	GRANDE	2	154	203	155	180	140	5	75	82	13x35



## art. 397 STF

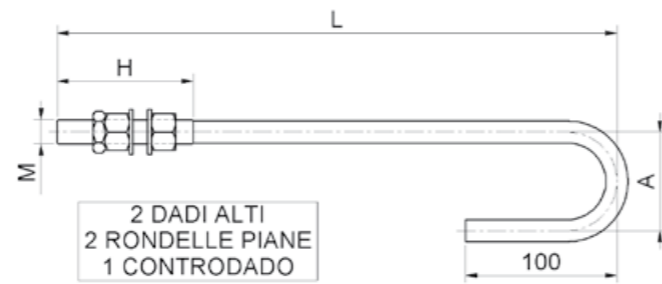
Staffa di fissaggio a muro  
regolabile battente laterale  
Adjustable angle racket for end stop  
кронштейн улавливателя



cod.	mm.	pz/pcs	L	H	A	B	C	I
397STF.150	150	2	150	100	44,5	91	11	70
397STF.210	210	2	210	150	72	116	13	90

## art. 398

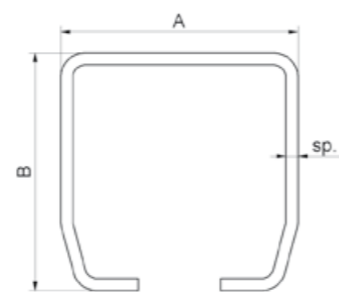
Tirante di ancoraggio per carrelli di guida  
Fixing bolt  
шпилька закладная в фундамент



cod.	mm.	pz/pcs	A	L	H	x carrello
398.16	M16	8	65	370	90	PICCOLO - MEDIO
398.20	M20	6	80	400	120	GRANDE

## art. 399

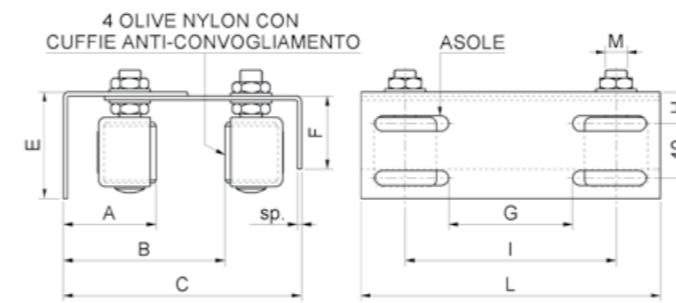
Binario per carrelli di guida  
Cantilever gate track  
рельс направляющий  
Versione Inox/Stainless Steel pag.185



cod.	cod. zincato	mm.	pz/pcs	A	B	sp.	lunghezza
399.P3-sp3	399Z.P3-sp3	PICCOLO	1	67	67	3	3 m
399.P6-sp3	399Z.P6-sp3	PICCOLO	1	67	67	3	6 m
399.P3-sp4	399Z.P3-sp4	PICCOLO	1	67	67	4	3 m
399.P6-sp4	399Z.P6-sp4	PICCOLO	1	67	67	4	6 m
399.M3	399Z.M3	MEDIO	1	98	98	5	3 m
399.M6	399Z.M6	MEDIO	1	98	98	5	6 m
399.G3	399Z.G3	GRANDE	1	140	140	6	3 m
399.G6	399Z.G6	GRANDE	1	140	140	6	6 m

## art. 462

Piastra guida regolabile 4 olive nylon  
Adjustable upper guide bracket 4 guide rollers  
направляющая верхняя регулируемая 4 ролика

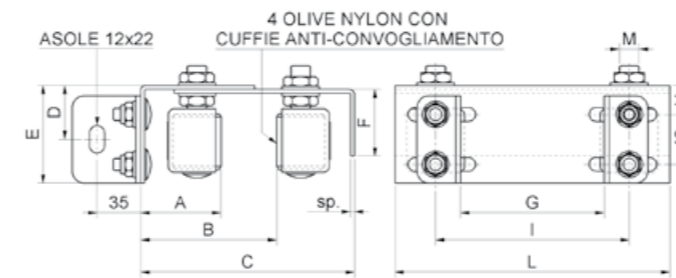


cod.	mm.	pz/pcs	A	B	C	E	F	G	H	asole	L	sp	I	M	olive
462.P	PICCOLA	6	43-86	93-156	149-197	76	54	91	21	11x54	220	3	155	M14	Ø30x40
462.M	MEDIA	4	47-90	89-151	149-197	76	54	91	21	11x54	220	3	155	M16	Ø40x45
462.G	GRANDE	2	49-91	110-195	200-243	81	74	157	26	11x63	350	4	285	M16	Ø40x60



## art. 462 STF

Piastra guida regolabile 4 olive nylon con staffe  
Adjustable upper guide bracket 4 guide rollers,  
with bracket to be fixed  
направляющая верхняя регулируемая 4 ролика с креплением

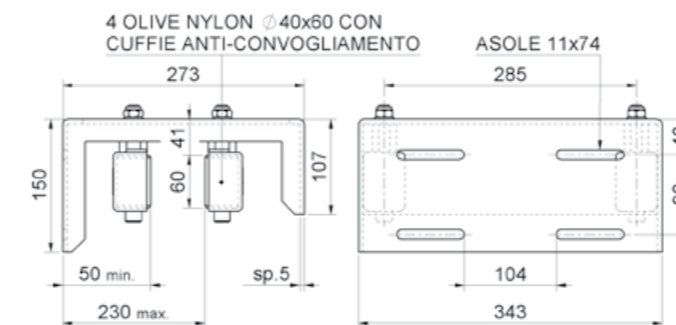


cod.	mm.	pz/pcs	olive	M	A	B	C	D	E	F	G	H	L	sp	I
462STF.P	PICCOLA	6	Ø30x40	M14	45-86	93-156	151-197	43	76	54	70-140	21	220	3	155
462STF.M	MEDIA	4	Ø40x45	M16	52-90	89-151	154-197	43	76	54	70-140	21	220	3	155
462STF.G	GRANDE	2	Ø40x60	M16	53-91	114-195	204-243	46	81	74	140-220	26	350	4	285



## art. 463

Piastra guida regolabile pesante 4 olive nylon  
Adjustable heavy upper  
guide bracket 4 guide rollers.  
направляющая верхняя усиленная 4 ролика в кожухах

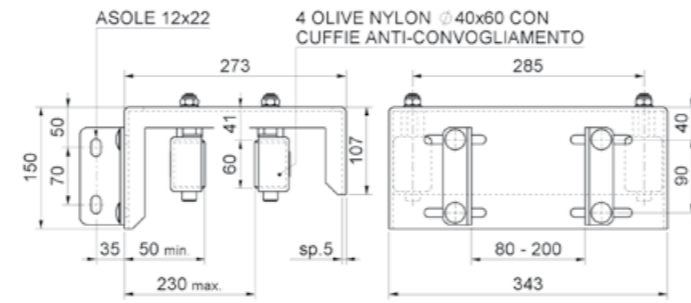


cod.	mm.	pz/pcs
463	UNICA	1



## art. 463 STF

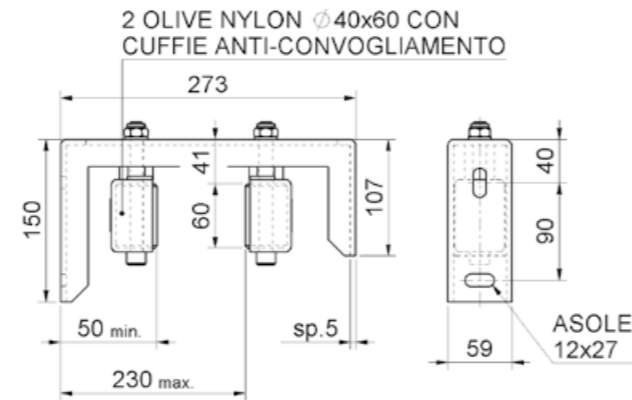
Piastra guida regolabile pesante  
4 olive nylon con staffe  
Adjustable heavy upper guide bracket  
4 guide rollers, with bracket to be fixed  
направляющая верхняя регулируемая  
4 ролика с креплением, усиленная



cod.	mm.	pz/pcs
463STF	UNICA	1

## art. 464

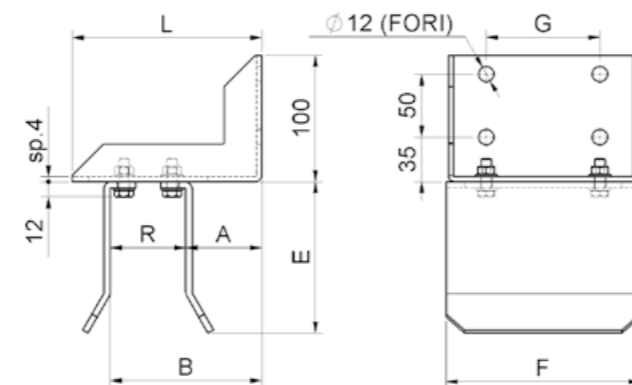
Piastra guida regolabile pesante 2 olive nylon  
Adjustable heavy upper guide bracket  
2 guide rollers  
направляющая верхняя усиленная  
2 ролика в кожухах



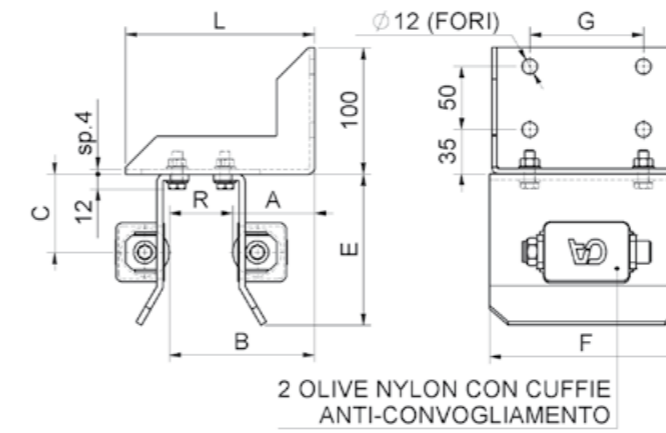
cod.	mm.	pz/pcs
464	UNICA	2

## art. 465

Incontro superiore universale regolabile con staffa  
Adjustable end cup to be fixed  
улавливатель створки оцинкованный



cod.	mm.	pz/pcs	A	B	E	F	G	L	R	bulloni
465.P	PICCOLO	2	36-104	76-144	105	80	40	150	40-108	M8
465.M	MEDIO	2	36-104	76-144	120	154	90	150	40-108	M8
465.G	GRANDE	2	56-184	96-224	120	154	90	230	40-168	M8



cod.	mm.	pz/pcs	olive	A	B	C	E	F	G	L	R	bulloni
467.P	PICCOLO	2	Ø40x45	41-109	71-139	54	105	80	40	150	30-98	M8
467.M	MEDIO	2	Ø40x60	41-109	71-139	62	120	154	90	150	30-98	M8
467.G	GRANDE	2	Ø40x60	61-189	91-219	62	120	154	90	230	30-158	M8



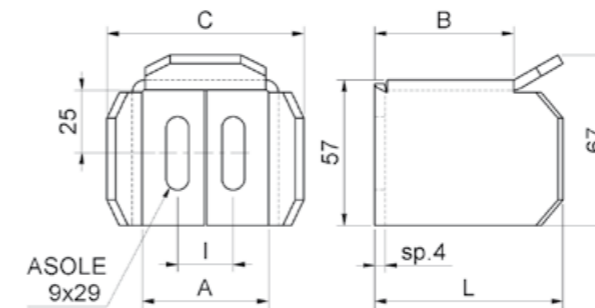
## art. 467

Incontro superiore universale regolabile con staffa 2 olive nylon  
Adjustable end cup 2 guide rollers to be fixed  
улавливатель створки оцинкованный с роликами



## art. 468

Incontro superiore regolabile anti-sollevamento  
Adjustable upper end  
улавливатель створки верхний



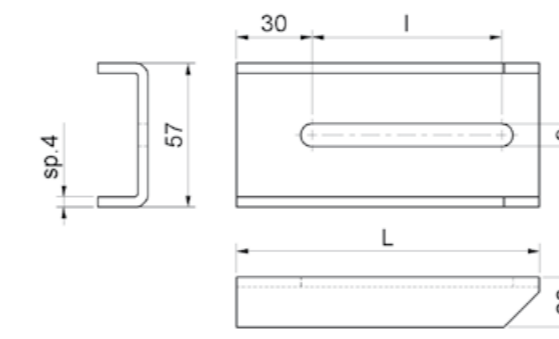
cod.	mm.	pz/pcs	A	B	C	I	L
468.40	TUB. 40	2	50	55	78	22	74
468.50	TUB. 50	2	60	65	88	30	84
468.60	TUB. 60	2	70	75	98	30	94



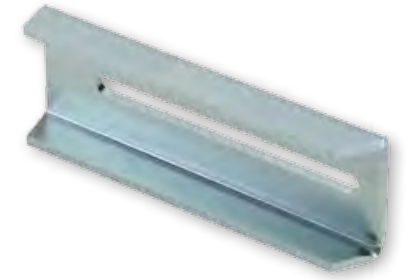
## art. 465 s

## art. 468 s

Staffa di fissaggio a saldare x art.468  
Fixing bracket to be welded for art.468  
установочная пластка под сварку для улавливателя

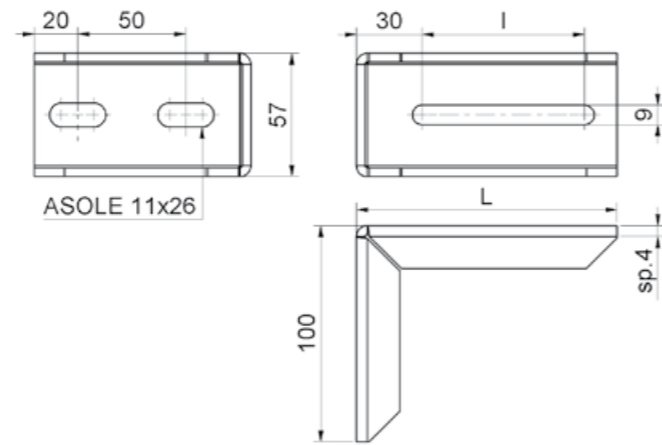


cod.	mm.	pz/pcs	I	L
468S.120	120	2	75	120
468S.155	155	2	110	155



## art. 468 STF

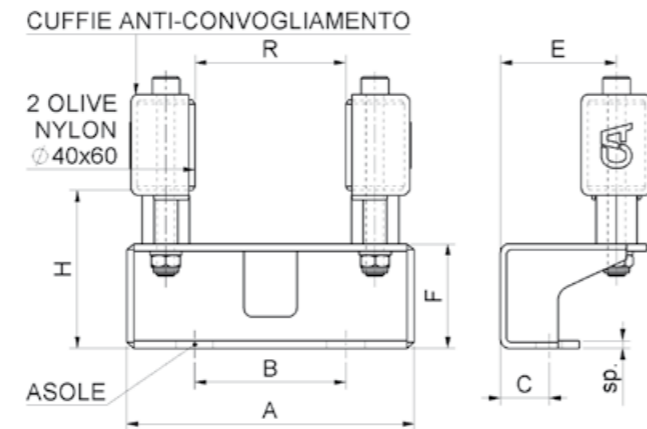
Staffa di fissaggio a fissare x art.468  
Fixing bracket to be fixed for art.468  
установочная пластка  
для улавливателя



cod.	mm.	pz/pcs	I	L
468STF.120	120	2	75	120
468STF.155	155	2	110	155

## art. 470

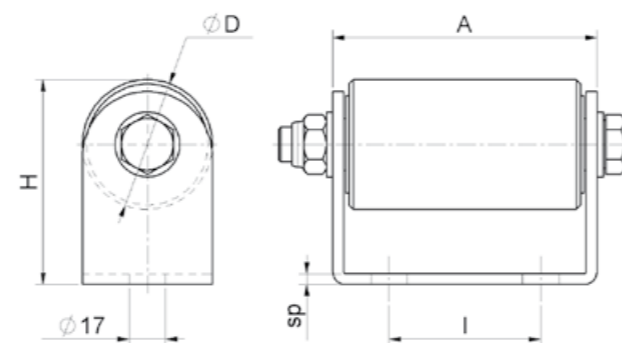
Guida inferiore regolabile  
Adjustable bottom guide for art.399 track  
упор внешний на тележку для  
направляющего рельса



cod.	mm.	pz/pcs	A	B	C	E	F	H	R	sp	asole	x 399
470.P	PICCOLA	2	160	100	25	56	46	62	63-74	4	18x25	piccolo
470.M	MEDIA	2	190	100	32	76	69	104	94-105	5	18x25	medio
470.G	GRANDE	2	230	150	38	82	96	156	136-147	8	22x30	grande

## art. 471

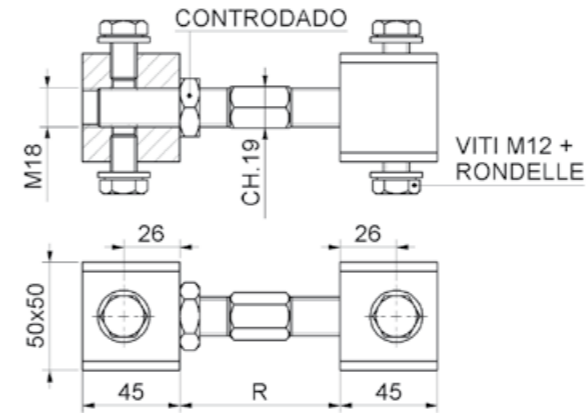
Supporto intermedio con oliva nylon  
Intermediate support with nylon roller  
ролик опорный



cod.	mm.	pz/pcs	A	ØD	H	I	sp
471.P	PICCOLO	2	122	Ø60	95	70	5
471.G	GRANDE	2	174	Ø80	120	110	6

## art. 472

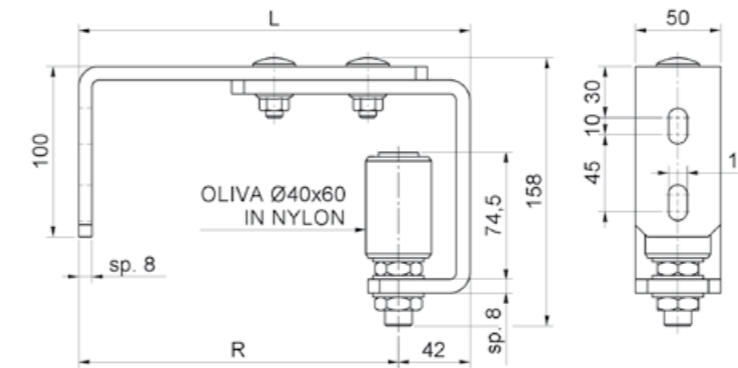
Tirante regolabile  
Tension bar for gate regulation  
стяжка для створки



cod.	mm.	pz/pcs	R
472.60	tub. 60	2	50 - 100

## art. 457

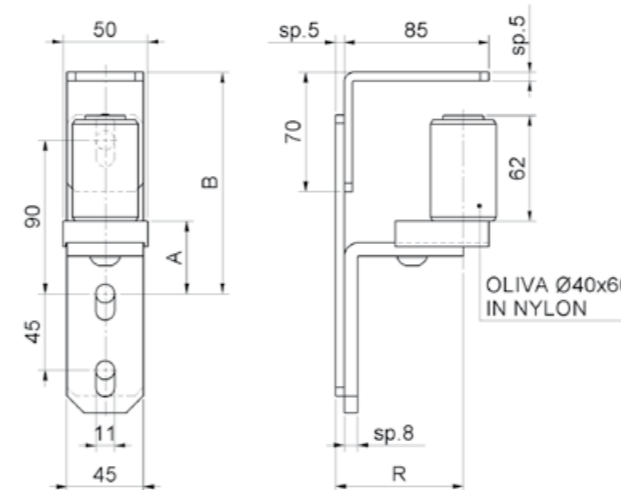
Piastra guida anti-deragliamenti regolabile  
Adjustable side guide bracket with  
guide roller - for internal guide  
упор боковой с роликом  
регулируемый внешний



cod.	mm.	pz/pcs	L	R
457.140	140	2	155 - 205	113 - 163
457.190	190	2	205 - 255	163 - 213

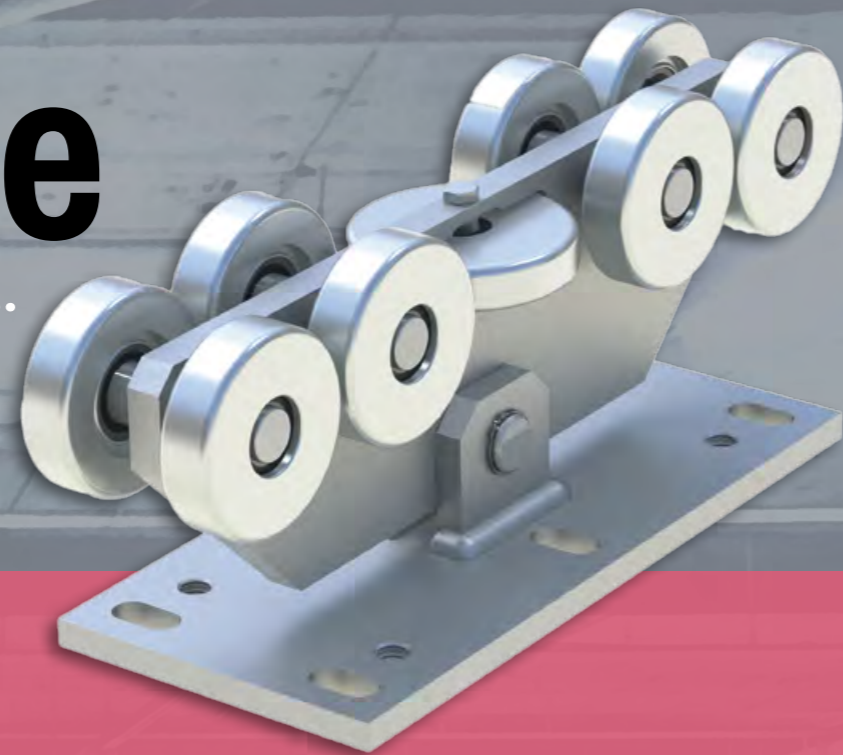
## art. 458

Piastra guida anti-deragliamenti regolabile  
Adjustable side guide bracket with  
guide roller - for external guide.  
упор боковой с роликом  
регулируемый внешний



cod.	mm.	pz/pcs	A	B	R
458	UNICA	2	43 - 52	120 - 140	60 - 90

# 9999 Extreme



**APPLICAZIONE PER SISTEMI SUPERIORI A KG. 2.000**

per ulteriori informazioni: [comunicazioni@combiaraldo.it](mailto:comunicazioni@combiaraldo.it)



**COMING SOON!**



**395  
Smile**



SALDARE

**COMPONENTE DA SALDARE\_COMPONENTS REQUIRING WELDING**

- Realizzare una saldatura di dimensioni adatte a supportare le forze in gioco e con materiale d'apporto idoneo.
- Rinforzare adeguatamente le zone d'attacco all'anta e/o alla struttura / telaio.
- *The weld must be adequately sized to support the applied forces and with suitable electrode material.*
- *Adequately strengthen the areas anchoring the door and/or structure / frame.*



FISSARE

**COMPONENTE DA FISSARE\_COMPONENTS REQUIRING SCREW MOUNTING**

- Fissare con tasselli / bulloni di dimensioni adatte a supportare le forze in gioco.
- Rinforzare adeguatamente le zone d'attacco all'anta e/o alla struttura / telaio.
- *Mount with adequately sized expansion bolts capable of sustaining the applied forces.*
- *Adequately strengthen the areas anchoring the door and/or structure / frame.*



MURARE

**COMPONENTE DA MURARE\_COMPONENTS REQUIRING WALLING IN**

- Legare / saldare all'armatura della struttura in cemento armato, proteggere i filetti durante la fase di getto.
- Verificare che la struttura sia adatta a supportare le forze in gioco, rinforzare adeguatamente le zone d'attacco.
- *Tie / weld to the rods in the armoured concrete structure, protect the threads during casting.*
- *Ensure that the structure can sustain the applied forces, adequately strengthening the anchor areas.*



REGOLABILE

**COMPONENTE REGOLABILE\_ADJUSTABLE COMPONENT**

- Regolazione effettuabile ad accessorio montato.
- *The accessory can be adjusted after installation.*



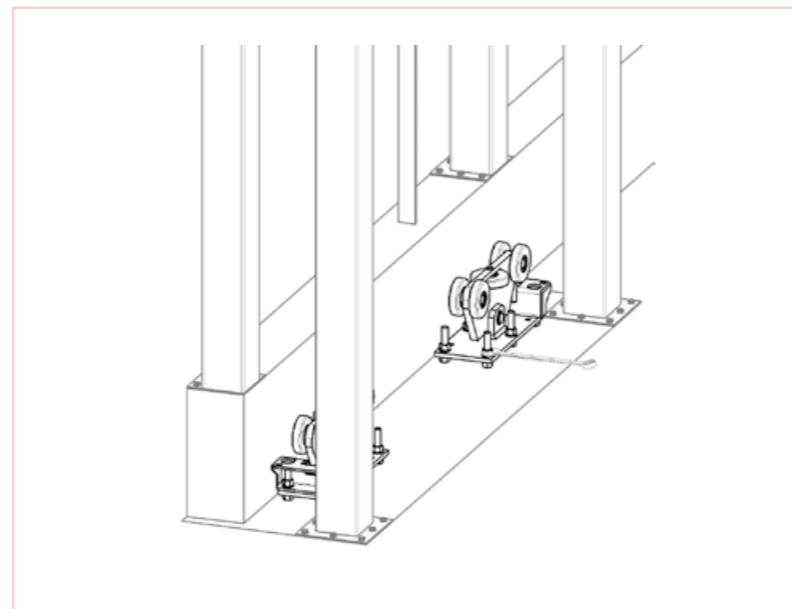
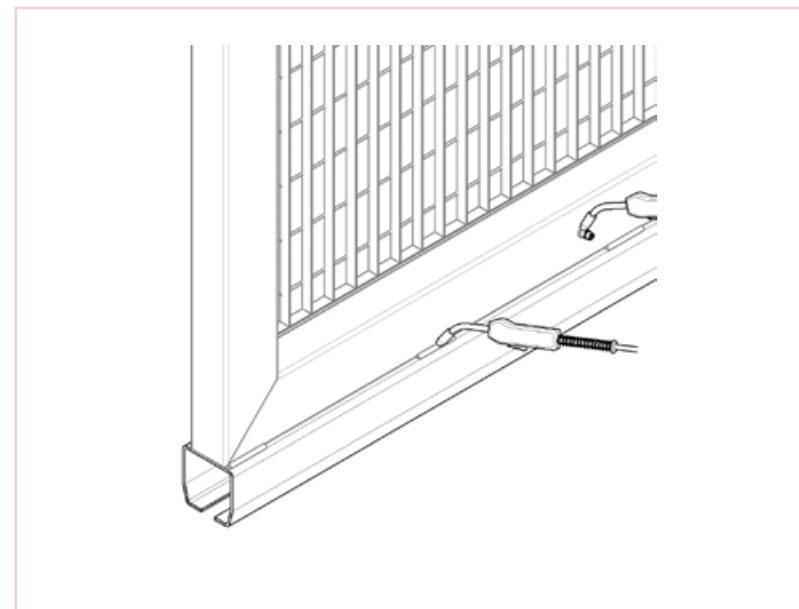
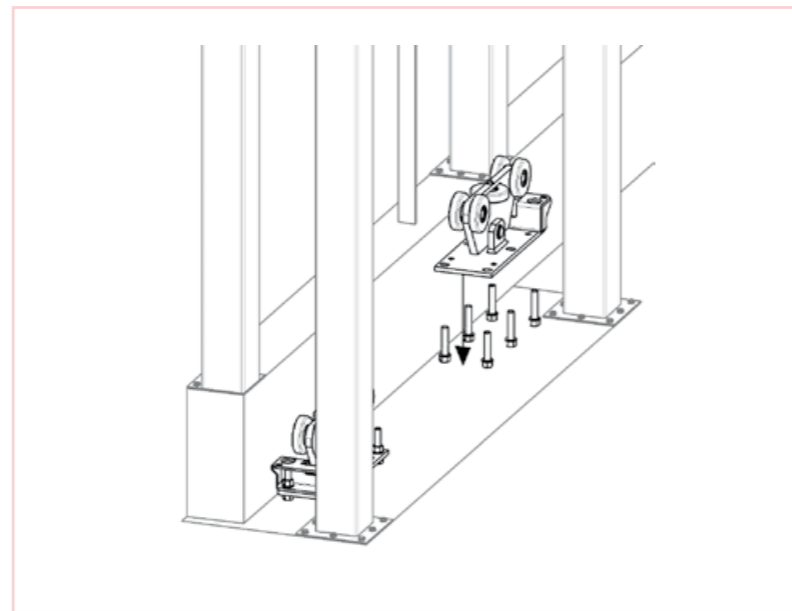
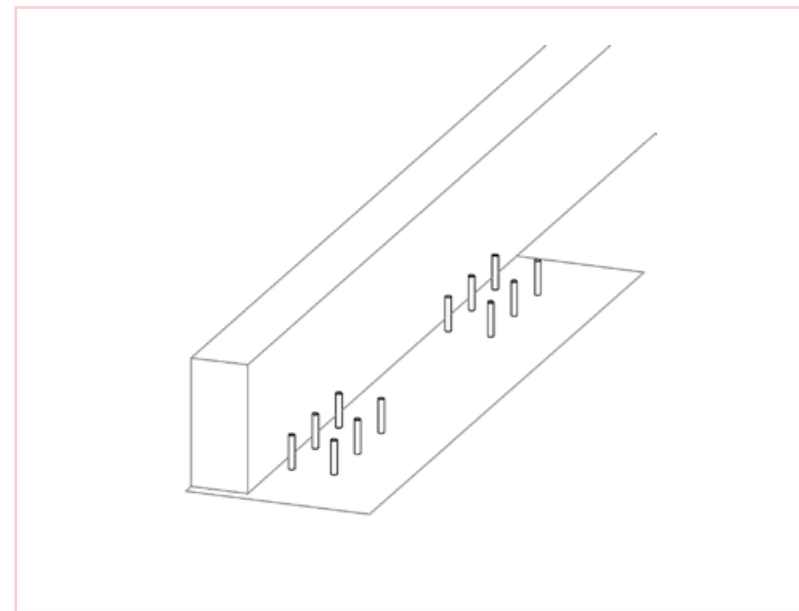
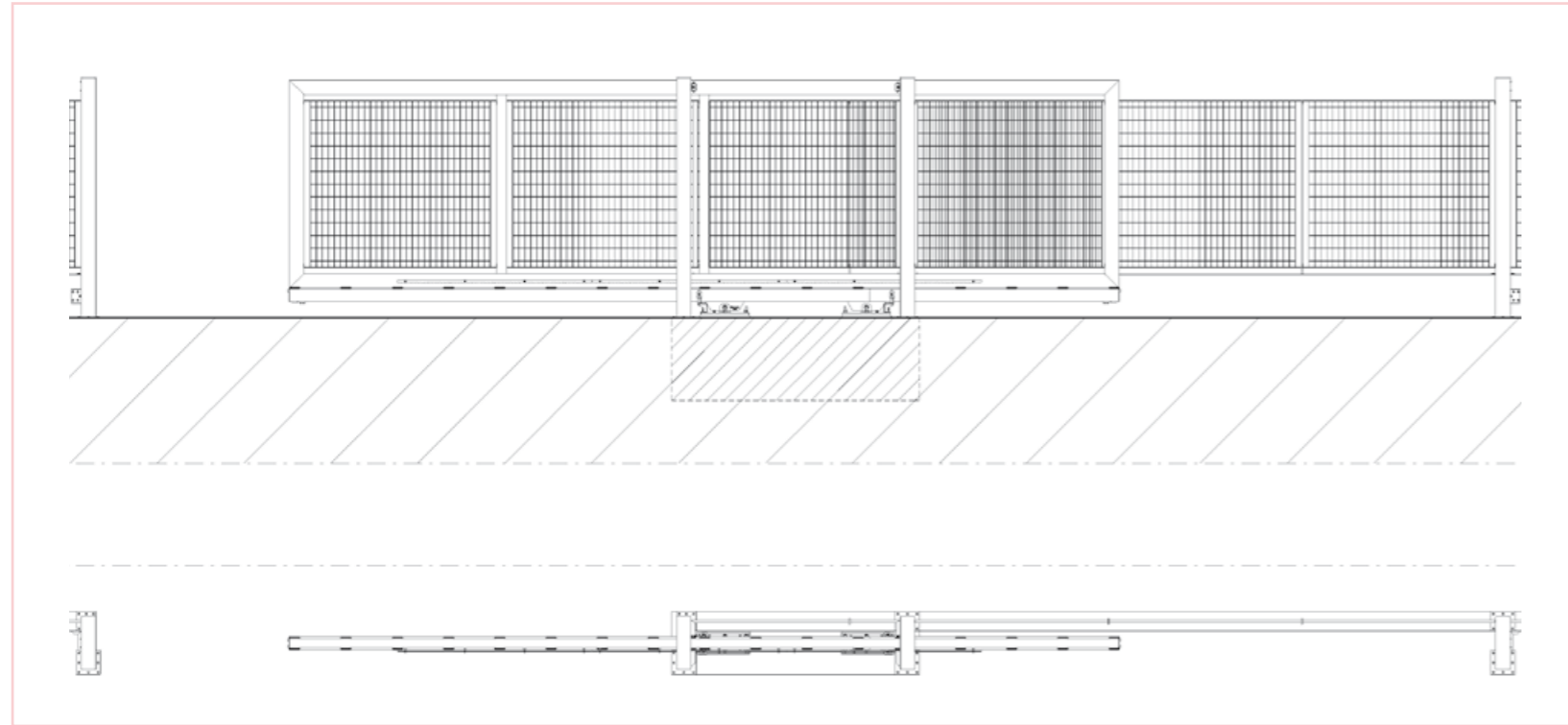
CUSCINETTO

**CUSCINETTO A SFERE BALL BEARING**

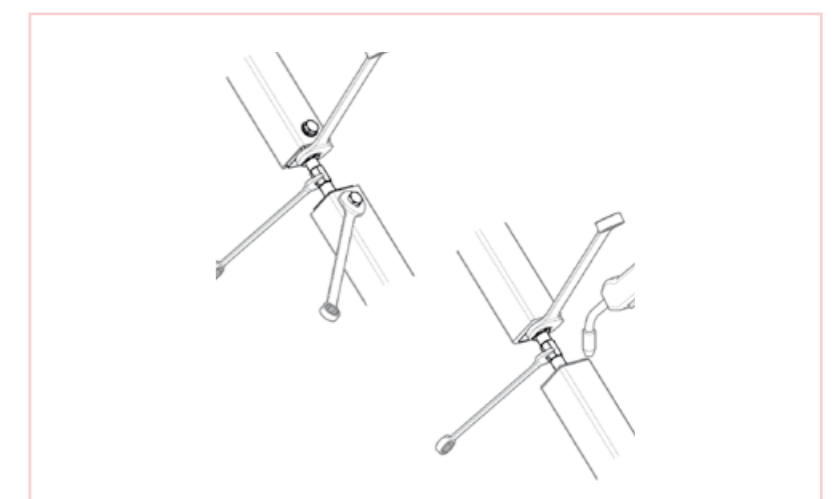
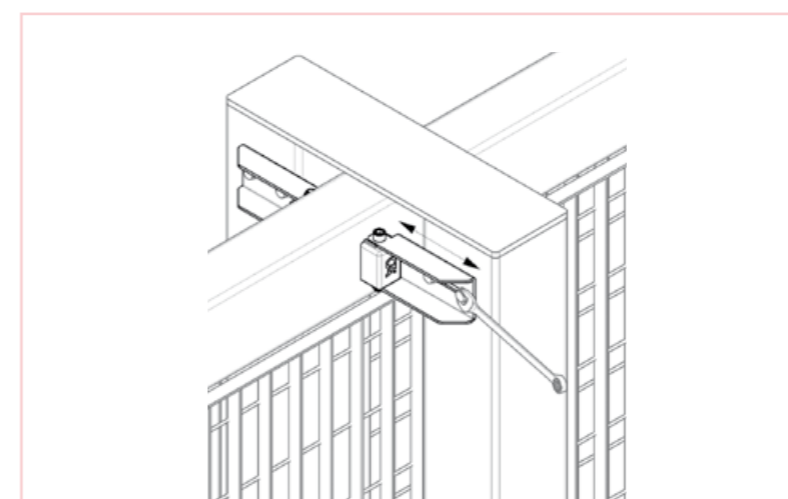
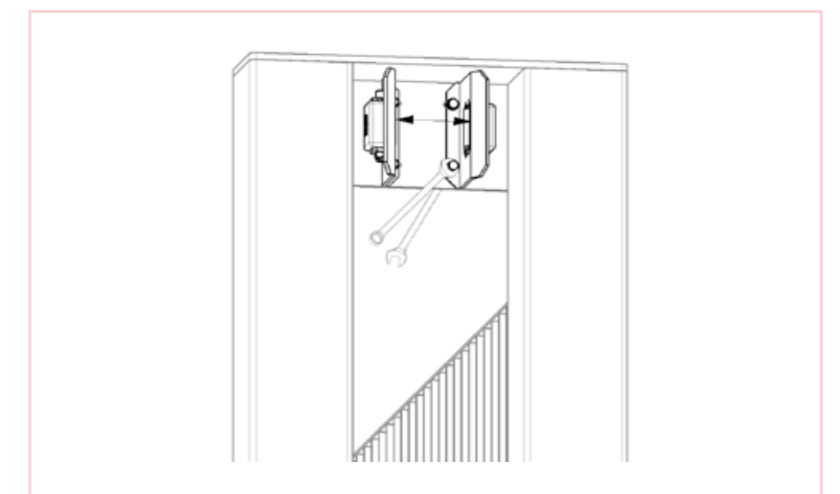
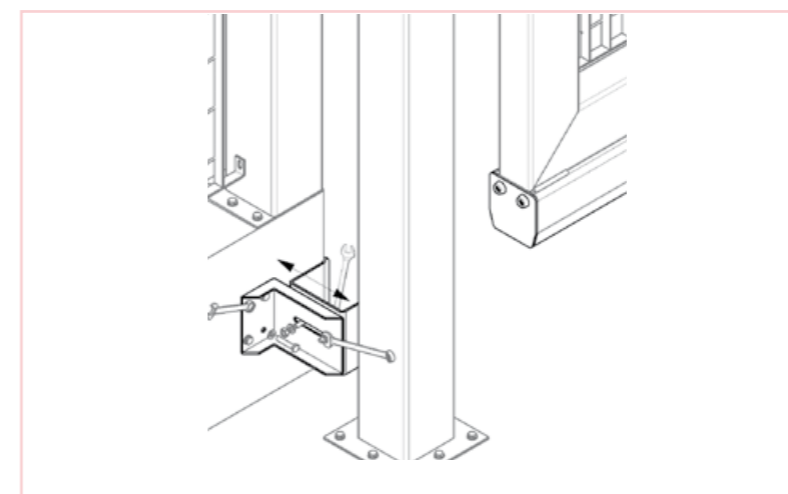
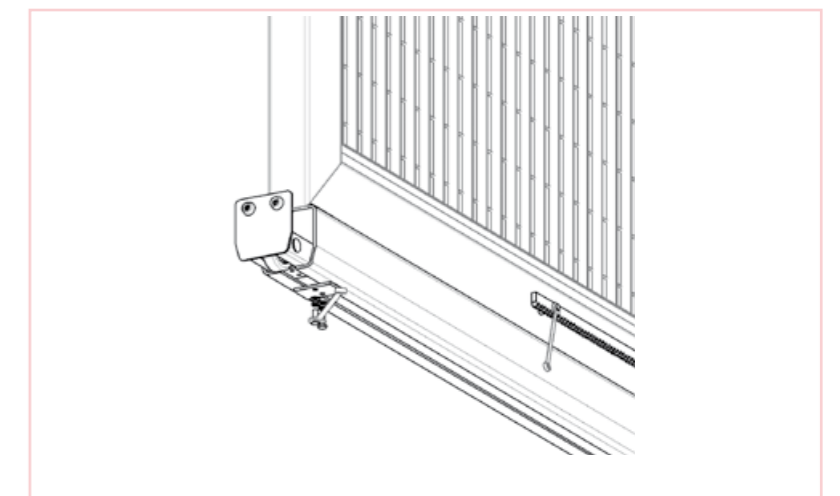
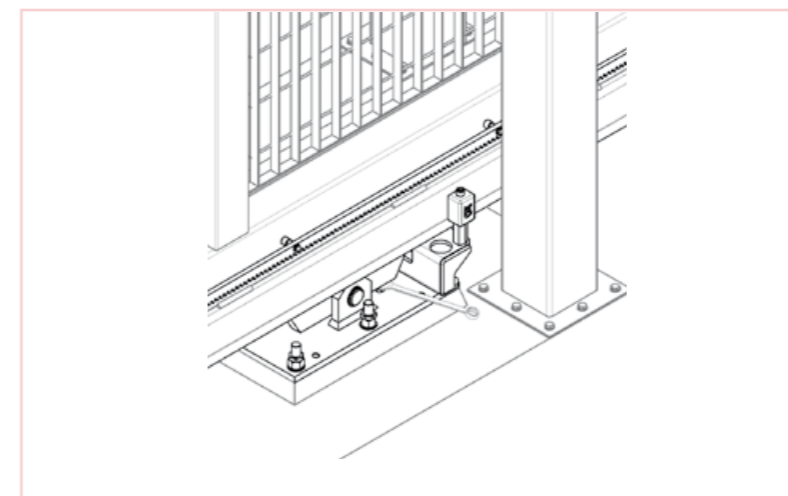
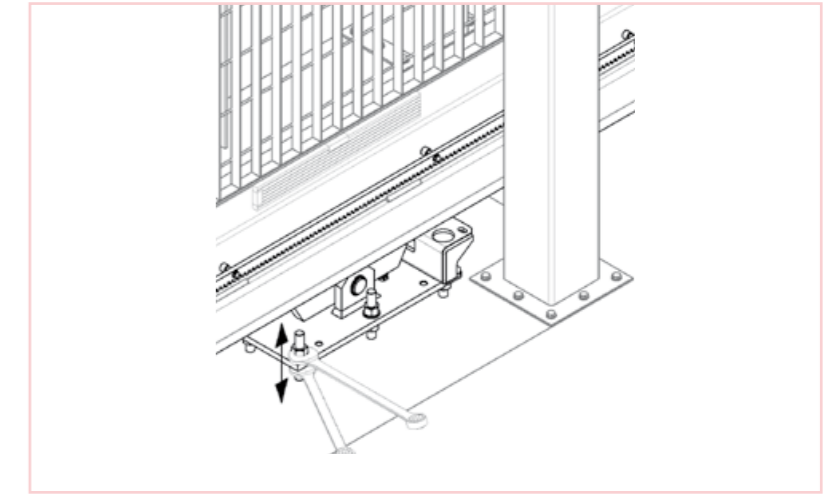
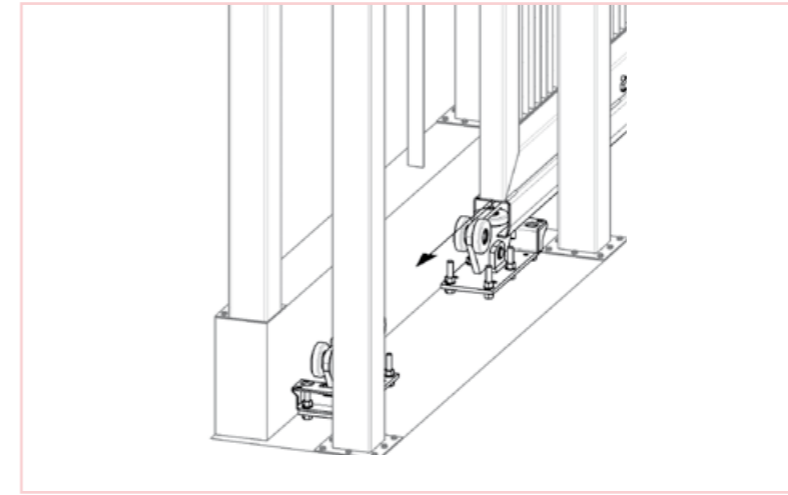
- Cuscinetto radiale ad una corona di sfere con guarnizioni striscianti (2RS).
- Senza manutenzione.
- *Single row radial bearing with contact seals (2RS).*
- *Maintenance-free.*

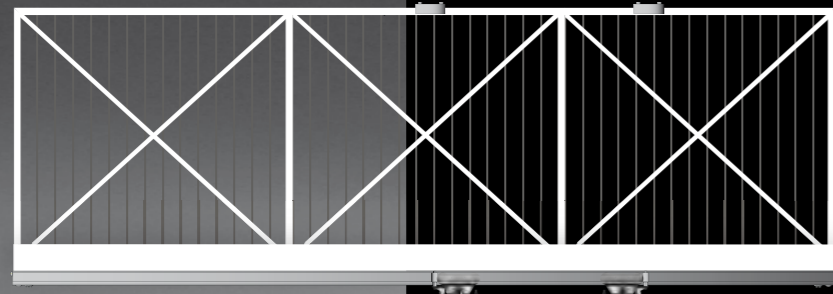
**NOTE**  
Notes

**APPLICATIVI**  
 Applications



**APPLICATIVI**  
 Applications





**CA combiarialdo** accessories & hardware for metal fittings *Enjoy* 100% MADE IN ITALY CERTIFICATE

Azienda Prodotti Lavorazioni **Do It Yourself** News Marcatura CE Contatti Work Area Download Home

Indietro VEDI GLI ARTICOLI CHE COMPONGONO QUESTE CONFIGURAZIONI NELLA SEZIONE DEI PRODOTTI SISTEMA AUTOPORTANTE

**TYPE A**

Inserisci i dati ed inizia la configurazione

Standard

L (mt)	10	L = Apertura cancello
H (mt)	1	H = Altezza cancello
PA (kg)	1000	PA = Peso max. anta cancello al baricentro (binario escluso, uniformemente distribuito)
R (%)	25	R = riempimento anta
CLV	2	CLV = Classe del vento EN 13241

CL.V 2 = 450 N/m<sup>2</sup> Low wind  
CL.V 3 = 700 N/m<sup>2</sup> Medium wind  
CL.V 4 = 1000 N/m<sup>2</sup> Strong wind

OK

**CA combiarialdo** accessories & hardware for metal fittings *Enjoy* 100% MADE IN ITALY CERTIFICATE

Azienda Prodotti Lavorazioni **Do It Yourself** News Marcatura CE Contatti Work Area Download Home

BACK

**TYPE A**

L (mt): Apertura cancello  
H (mt): Interesse min. tra i carrelli  
C (mt): Dimensione anta  
D (mt): Quota "T"  
I (mt): Quota "D"  
PA (kg): Peso max. anta cancello uniformemente distribuito, binario escluso  
RC (kg): Forza di compressione trasmessa alla fondazione  
RS (kg): Forza di trazione trasmessa alla fondazione  
CLV: Classe del vento EN 13241  
R (%): Riempimento anta cancello  
H (mt): Altezza cancello  
Z (mt): Spazio totale necessario

**CON I DATI INSERITI POTETE SCEGLIERE TRA QUESTE CONFIGURAZIONI:**

**IMPORTANTE:** Tabella per dimensionamento accessori.  
La presente tabella non sostituisce il progetto strutturale del sistema.  
Le configurazioni in tabella sono da ritenersi valide solo se il sistema è completo di tutti gli accessori complementari. (art.396 + art.397 + art.465 o art.467 + art.462 o art.463 o art.464). Per ulteriori informazioni tecniche sulle caratteristiche costruttive e gli aspetti meccanici dell'anta, in assenza di legge specifica, si rimanda ai requisiti contenuti nelle norme Europee: EN 13241-1, EN 12604, EN 12605, EN 12944, CPR 305/2011 relative a porte e cancelli industriali, commerciali e da garage. La mancata osservanza di queste condizioni può compromettere il corretto funzionamento dell'intero sistema rendendo necessario l'aumento dell'interesse (quota "T") per riequilibrare le forze. L'azienda Combi Arialdo NON si assume responsabilità per l'inosservanza delle normative vigenti.

System	L (mt)	H (mt)	PA (kg)	R (%)	PV (kg/m <sup>2</sup> )	CV	I min (mt)	C (mt)	RC (kg)	RS (kg)	P tot (kg)	Z (mt)	B (mt)	D (mt)
395 L	10	1	1000	25	45	2	4.44	15.55	2200	858	1350	25.55	0.11	0.5
9999 L	10	1	1000	25	45	2	2.98	14.19	2983	1570	1320	24.19	0.11	0.55

OK

**CA combiarialdo** accessories & hardware for metal fittings *Enjoy* 100% MADE IN ITALY CERTIFICATE

Azienda Prodotti Lavorazioni **Do It Yourself** News Marcatura CE Contatti Work Area Download Home

Indietro VEDI GLI ARTICOLI CHE COMPONGONO QUESTE CONFIGURAZIONI NELLA SEZIONE DEI PRODOTTI SISTEMA AUTOPORTANTE

**TYPE A**

Inserisci i dati ed inizia la configurazione

Standard

L (mt)	10	L = Apertura cancello
H (mt)	1	H = Altezza cancello
PA (kg)	1000	PA = Peso max. anta cancello al baricentro (binario escluso, uniformemente distribuito)
R (%)	25	R = riempimento anta
CLV	2	CLV = Classe del vento EN 13241

PUOI SCEGLIERE TRA QUESTI SISTEMI DI CANCELLI AUTOPORTANTI

Art. 395

Art. 395EKHO

Art. 9999

Se sei un nuovo utente e vuoi iniziare la configurazione registrati e attendi la mail di risposta.

[Registrati ora](#)

Password dimenticata?

\*email

\*password

OK

Accedi all'area riservata per scegliere la configurazione adatta alle misure da te inserite ed avere informazioni tecniche più dettagliate

www.combiarialdo.it\_ **DO IT** yourself



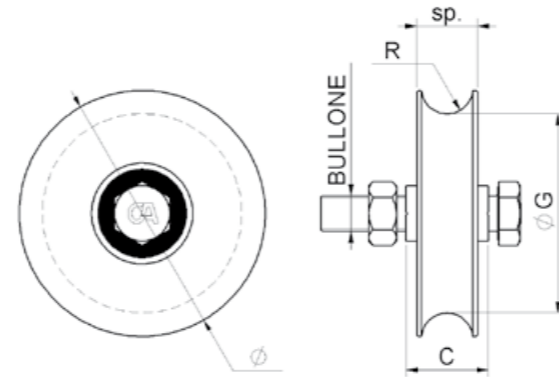
ACCESSORI  
CANCELLI  
SCORREVOLI  
Sliding  
Gates  
Accessories

DYNAMIC

## art. 400

Ruota 1 cuscinetto gola Tonda  
Wheel Round groove 1 bearing  
колесо круглый вырез  
1 подшипник

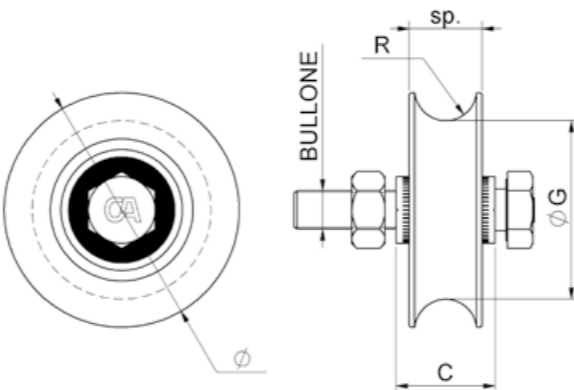
Versione Inox/Stainless Steel pag.185



cod.	Ø	pz/pcs	C	ØG	sp	R	bullone	cusc	binario	portata
400.40	40	12	16	Ø33	12	4,5	M8x30	1	-	60 kg.
400.50	50	12	16	Ø40	13	4,5	M8x30	1	-	80 kg.
400.60	60	12	24	Ø48	17	5,3	M10x45	1	-	100 kg.
400.70	70	6	33	Ø54	20	8,3	M14x70	1	art. 900-902 Ø16	190 kg.
400.80	80	6	33	Ø64	20	8,3	M14x70	1	art. 900-902 Ø16	200 kg.
400.80/20	80/20	6	33	Ø59	24	10,3	M14x70	1	art. 900-902 Ø20	200 kg.
400.90	90	6	33	Ø74	21	8,3	M14x70	1	art. 900-902 Ø16	210 kg.
400.90/20	90/20	6	33	Ø69	24	10,3	M14x70	1	art. 900-902 Ø20	210 kg.
400.100	100	6	33	Ø84	21	8,3	M14x70	1	art. 900-902 Ø16	230 kg.
400.100/20	100/20	6	33	Ø79	24	10,3	M14x70	1	art. 900-902 Ø20	230 kg.
400.120	120	4	33	Ø99	24	10,3	M14x70	1	art. 900-902 Ø20	250 kg.
400.140	140	4	43	Ø117	24	10,3	M16x70	1	art. 900-902 Ø20	280 kg.
400.160	160	2	43	Ø137	25	10,3	M16x70	1	art. 900-902 Ø20	300 kg.
400.200	200	2	43	Ø177	25	10,3	M16x70	1	art. 900-902 Ø20	340 kg.

## art. 400 NY

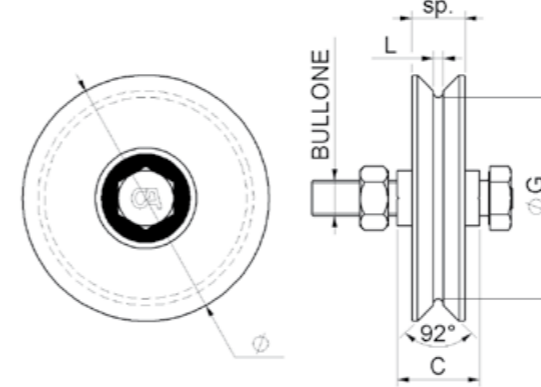
Ruota nylon 1 cuscinetto gola Tonda  
Nylon wheel Round groove 1 bearing  
колесо круглый вырез 1 подшипник



cod.	Ø	pz/pcs	C	ØG	sp	R	bullone	cusc	binario	portata
400NY.80/20	80/20	6	33	Ø59	24	10,3	M14x70	1	art. 900-902 Ø20	50 kg.

## art. 401

Ruota 1 cuscinetto gola Y  
Wheel Y groove 1 bearing  
колесо у вырез 1 подшипник

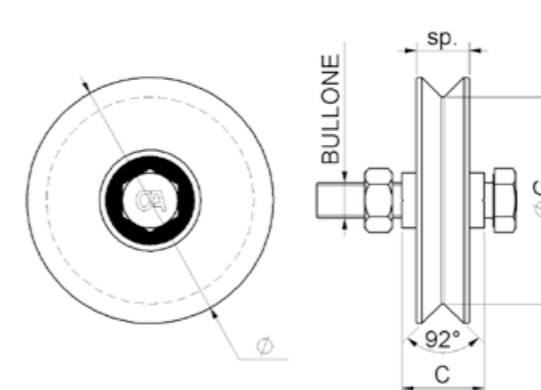


cod.	Ø	pz/pcs	C	ØG	L	sp	bullone	cusc	binario	portata
401.40	40	12	16	Ø33	3	12	M8x30	1	-	60 kg.
401.50	50	12	16	Ø37	4	13	M8x30	1	-	80 kg.
401.60	60	12	24	Ø44	4	17	M10x45	1	-	100 kg.
401.70	70	6	33	Ø50	4	20	M14x70	1	art. 906	190 kg.
401.80	80	6	33	Ø60	4	20	M14x70	1	art. 906	200 kg.
401.90	90	6	33	Ø70	4	21	M14x70	1	art. 906	210 kg.
401.100	100	6	33	Ø80	4	21	M14x70	1	art. 906	230 kg.
401.120	120	4	33	Ø98	4	24	M14x70	1	art. 906	250 kg.
401.140	140	4	43	Ø116	4	24	M16x70	1	art. 906	280 kg.
401.160	160	2	43	Ø136	4	25	M16x70	1	art. 906	300 kg.
401.200	200	2	43	Ø176	4	25	M16x70	1	art. 906	340 kg.

## art. 402

Ruota 1 cuscinetto gola V  
Wheel V groove 1 bearing  
колесо v вырез 1 подшипник

Versione Inox/Stainless Steel pag.185

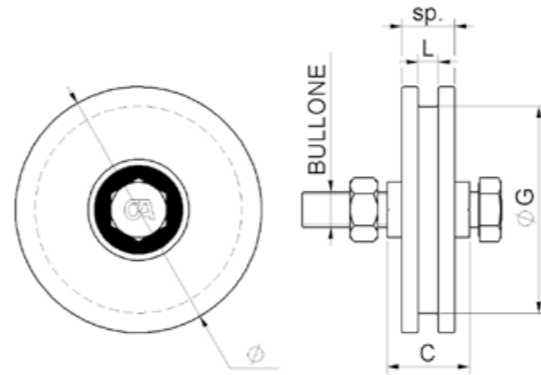


cod.	Ø	pz/pcs	C	ØG	sp	bullone	cusc	binario	portata
402.40	40	12	16	Ø33	12	M8x30	1	-	60 kg.
402.50	50	12	16	Ø39	13	M8x30	1	-	80 kg.
402.60	60	12	24	Ø46	17	M10x45	1	-	100 kg.
402.70	70	6	33	Ø52	20	M14x70	1	art. 906	190 kg.
402.80	80	6	33	Ø62	20	M14x70	1	art. 906	200 kg.
402.90	90	6	33	Ø72	21	M14x70	1	art. 906	210 kg.
402.100	100	6	33	Ø82	21	M14x70	1	art. 906	230 kg.
402.120	120	4	33	Ø100	24	M14x70	1	art. 906	250 kg.
402.140	140	4	43	Ø118	24	M16x70	1	art. 906	280 kg.
402.160	160	2	43	Ø138	25	M16x70	1	art. 906	300 kg.
402.200	200	2	43	Ø178	25	M16x70	1	art. 906	340 kg.



## art. 403

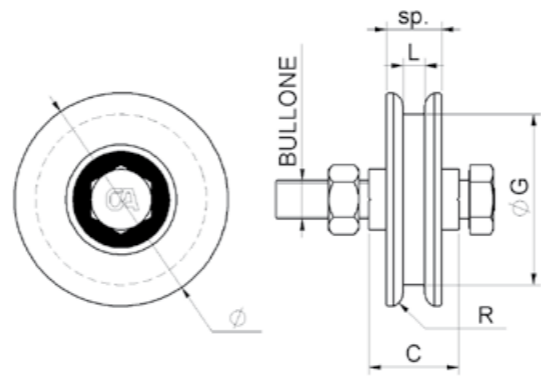
Ruota 1 cuscinetto gola H  
Wheel H groove 1 bearing  
колесо h вырез 1 подшипник



cod.	Ø	pz/pcs	C	ØG	L	sp	bullone	cusc	portata
403.40	40	12	16	Ø32	6	12	M8x30	1	60 kg.
403.50	50	12	16	Ø40	6	13	M8x30	1	80 kg.
403.60	60	12	24	Ø44	8	17	M10x45	1	100 kg.
403.70	70	6	33	Ø52	8	20	M14x70	1	190 kg.
403.80	80	6	33	Ø62	8	20	M14x70	1	200 kg.
403.90	90	6	33	Ø72	8	21	M14x70	1	210 kg.
403.100	100	6	33	Ø82	8	21	M14x70	1	230 kg.
403.120	120	4	33	Ø98	16	24	M14x70	1	250 kg.
403.140	140	4	43	Ø118	16	24	M16x70	1	280 kg.
403.160	160	2	43	Ø138	16	25	M16x70	1	300 kg.
403.200	200	2	43	Ø178	16	25	M16x70	1	340 kg.

## art. 404

Ruota 1 cuscinetto gola H raccordata  
Wheel H-rounded groove 1 bearing  
колесо h вырез закруглённый  
1 подшипник

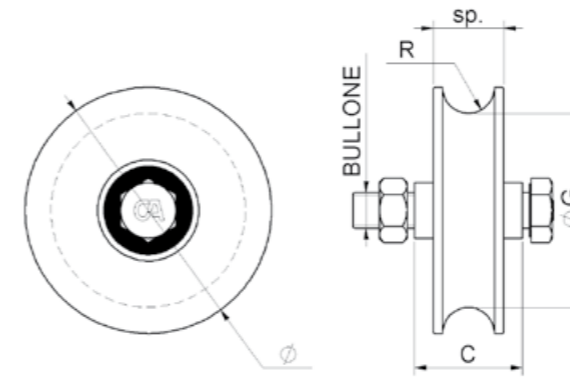


cod.	Ø	pz/pcs	C	ØG	L	sp	R	bullone	cusc	portata
404.50	50	12	16	Ø39	7	13	3	M8x30	1	80 kg.
404.60	60	12	24	Ø43	7	17	5	M10x45	1	100 kg.
404.80	80	6	33	Ø62	8	20	5	M14x70	1	200 kg.

## art. 405

Ruota 2 cuscinetti gola Tonda  
Wheel Round groove 2 bearings  
колесо круглый вырез 2 подшипника

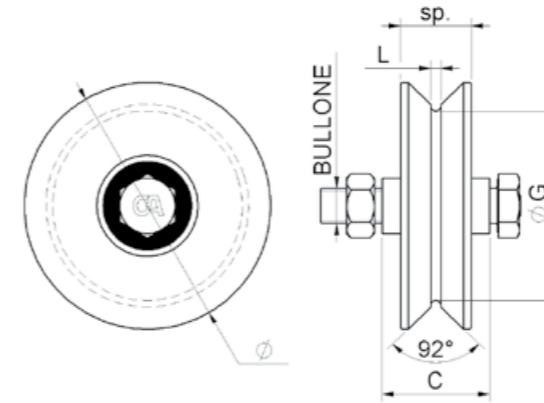
Versione Inox/Stainless Steel pag.186



cod.	Ø	pz/pcs	C	ØG	sp	R	bullone	cusc	binario	portata
405.100	100	6	43	Ø77	28	10,3	M14x70	2	art. 900-902 Ø20	410 kg.
405.120	120	6	43	Ø97	28	10,3	M14x70	2	art. 900-902 Ø20	430 kg.
405.140	140	4	43	Ø117	32	10,3	M16x70	2	art. 900-902 Ø20	550 kg.
405.160	160	2	43	Ø137	32	10,3	M16x70	2	art. 900-902 Ø20	570 kg.
405.200	200	2	43	Ø177	32	10,3	M16x70	2	art. 900-902 Ø20	600 kg.

## art. 406

Ruota 2 cuscinetti gola Y  
Wheel Y groove 2 bearings  
колесо y вырез 2 подшипника

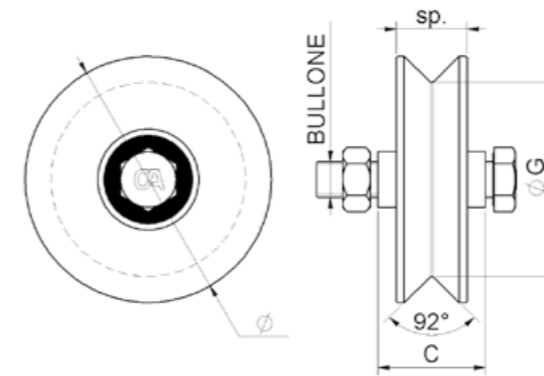


cod.	Ø	pz/pcs	C	ØG	L	sp	bullone	cusc	binario	portata
406.100	100	6	43	Ø75	4	28	M14x70	2	art. 906	410 kg.
406.120	120	6	43	Ø95	4	28	M14x70	2	art. 906	430 kg.
406.140	140	4	43	Ø115	4	32	M16x70	2	art. 906	550 kg.
406.160	160	2	43	Ø135	4	32	M16x70	2	art. 906	570 kg.
406.200	200	2	43	Ø175	4	32	M16x70	2	art. 906	600 kg.

## art. 407

Ruota 2 cuscinetti gola V  
Wheel V groove 2 bearings  
колесо v вырез 2 подшипника

Versione Inox/Stainless Steel pag.186

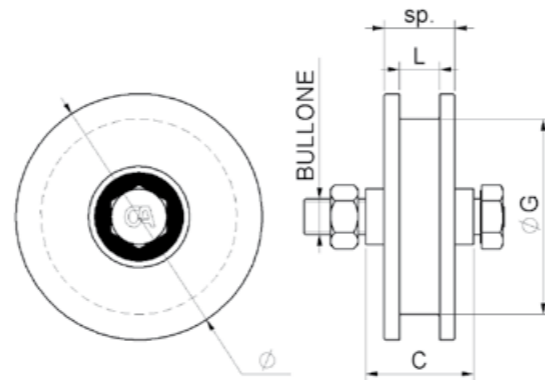


cod.	Ø	pz/pcs	C	ØG	sp	bullone	cusc	binario	portata
407.100	100	6	43	Ø77	28	M14x70	2	art. 906	410 kg.
407.120	120	6	43	Ø97	28	M14x70	2	art. 906	430 kg.
407.140	140	4	43	Ø117	32	M16x70	2	art. 906	550 kg.
407.160	160	2	43	Ø137	32	M16x70	2	art. 906	570 kg.
407.200	200	2	43	Ø177	32	M16x70	2	art. 906	600 kg.



## art. 408

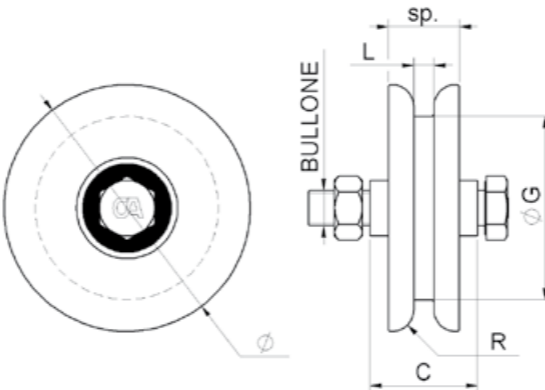
Ruota 2 cuscinetti gola H  
Wheel H groove 2 bearings  
колесо h вырез 2 подшипника



cod.	Ø	pz/pcs	C	ØG	L	sp	bullone	cusc	portata
408.100	100	6	43	Ø77	16	28	M14x70	2	410 kg.
408.120	120	6	43	Ø97	21	28	M14x70	2	430 kg.
408.140	140	4	43	Ø117	21	32	M16x70	2	550 kg.
408.160	160	2	43	Ø137	21	32	M16x70	2	570 kg.
408.200	200	2	43	Ø177	21	32	M16x70	2	600 kg.

## art. 409

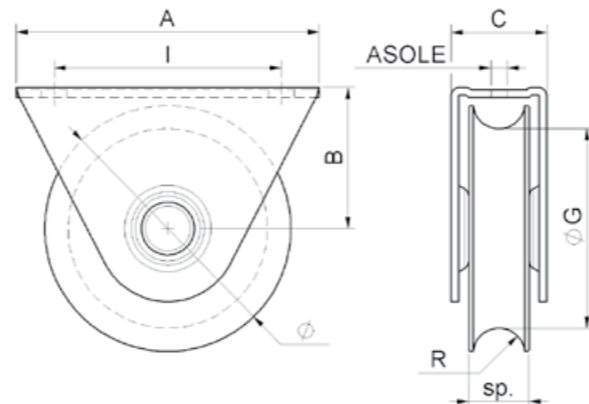
Ruota 2 cuscinetti gola H raccordata  
Wheel H-rounded groove 2 bearings  
колесо h вырез закруглённый 2 подшипника



cod.	Ø	pz/pcs	C	ØG	L	sp	R	bullone	cusc	portata
409.80	80	6	43	Ø52,5	8	28	8,5	M14x70	2	410 kg.
409.100	100	6	43	Ø72,5	8	28	8,5	M14x70	2	410 kg.
409.120	120	6	43	Ø92,5	8	28	8,5	M14x70	2	430 kg.
409.140	140	4	43	Ø112,5	9,5	32	11	M16x70	2	550 kg.

## art. 410

Ruota 1 cuscinetto gola Tonda supporto cavalletto  
Wheel Round groove 1 bearing w/outside support  
колесо с внешней опорой круглый вырез 1 подшипник

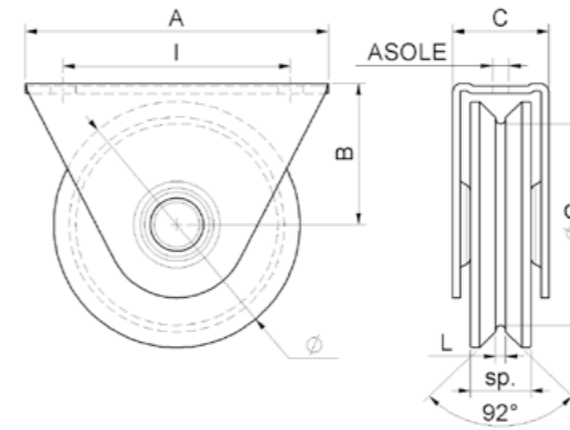


cod.	Ø	pz/pcs	A	B	C	ØG	I	asole	sp	R	cusc	binario	portata
410.60	60	12	80	36	24	Ø48	60	6,5x10	17	5,3	1	-	100 kg.
410.80	80	6	120	48	37	Ø64	90	8,5x12	24	8,3	1	art. 900-902 Ø16	200 kg.
410.80/20	80/20	6	120	48	37	Ø59	90	8,5x12	24	10,3	1	art. 900-902 Ø20	200 kg.
410.100	100	6	120	56	38	Ø84	90	8,5x12	24	8,3	1	art. 900-902 Ø16	230 kg.
410.100/20	100/20	6	120	56	38	Ø79	90	8,5x12	24	10,3	1	art. 900-902 Ø20	230 kg.
410DC.100	100/DC	6	120	56	38	Ø77	90	8,5x12	28	10,3	2	art. 900-902 Ø20	410 kg.



## art. 411

Ruota 1 cuscinetto gola Y supporto cavalletto  
Wheel Y groove 1 bearing with outside support  
колесо с внешней опорой у вырез 1 подшипник

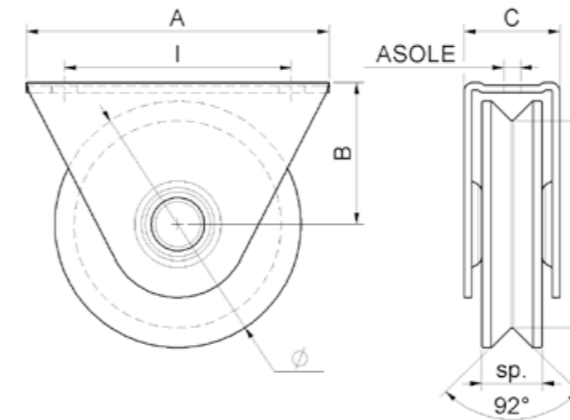


cod.	Ø	pz/pcs	A	B	C	ØG	L	I	asole	sp	cusc	binario	portata
411.60	60	12	80	36	24	Ø44	4	60	6,5x10	17	1	-	100 kg.
411.80	80	6	120	48	37	Ø60	4	90	8,5x12	24	1	art. 906	200 kg.
411.100	100	6	120	56	38	Ø80	4	90	8,5x12	24	1	art. 906	230 kg.
411DC.100	100/DC	6	120	56	38	Ø75	4	90	8,5x12	28	2	art. 906	410 kg.



## art. 412

Ruota 1 cuscinetto gola V supporto cavalletto  
Wheel V groove 1 bearing with outside support  
колесо с внешней опорой v вырез 1 подшипник

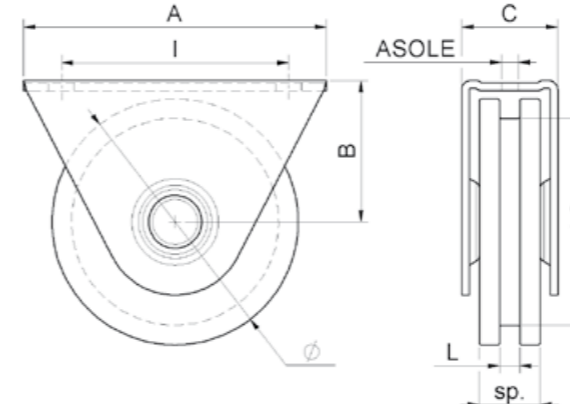


cod.	Ø	pz/pcs	A	B	C	ØG	I	asole	sp	cusc	binario	portata
412.60	60	12	80	36	24	Ø46	60	6,5x10	17	1	-	100 kg.
412.80	80	6	120	48	37	Ø62	90	8,5x12	24	1	art. 906	200 kg.
412.100	100	6	120	56	38	Ø82	90	8,5x12	24	1	art. 906	230 kg.
412DC.100	100/DC	6	120	56	38	Ø77	90	8,5x12	28	2	art. 906	410 kg.



## art. 413

Ruota 1 cuscinetto gola H supporto cavalletto  
Wheel H groove 1 bearing with outside support  
колесо с внешней опорой h вырез 1 подшипник



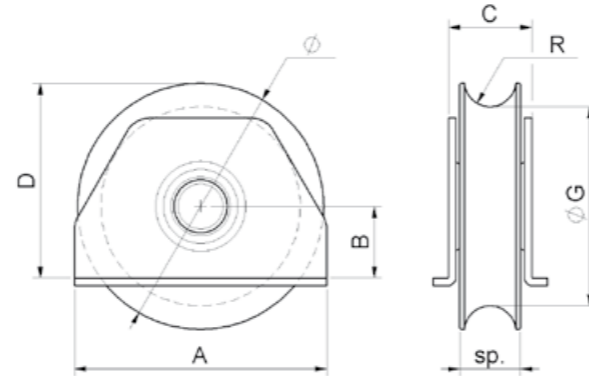
cod.	Ø	pz/pcs	A	B	C	ØG	L	I	asole	sp	cusc	portata
413.60	60	12	80	36	24	Ø44	8	60	6,5x10	17	1	100 kg.
413.80	80	6	120	48	37	Ø62	8	90	8,5x12	24	1	200 kg.
413.100	100	6	120	56	38	Ø82	8	90	8,5x12	24	1	230 kg.
413DC.100	100/DC	6	120	56	38	Ø77	16	90	8,5x12	28	2	410 kg.



## art. 415

Ruota 1 cuscinetto gola Tonda supporto laterale  
Wheel Round groove 1 bearing with side support  
колесо с боковой опорой  
круглый вырез 1 подшипник

Versione Inox/Stainless Steel pag.186

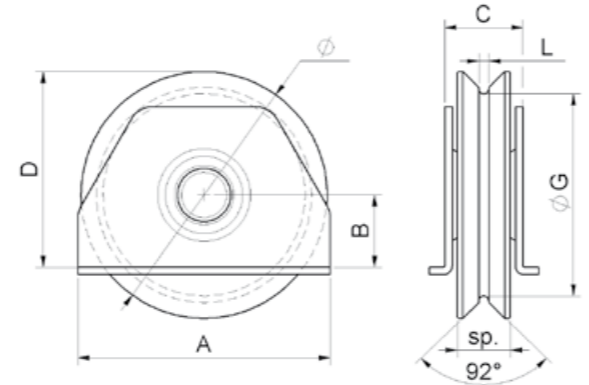


cod.	Ø	pz/pcs	A	B	C	D	ØG	sp	R	cusc	binario	portata
415.60	60	12	68	21	24	51	Ø48	17	5,3	1	-	100 kg.
415.70	70	6	80	19	33	54	Ø54	20	8,3	1	art. 900-902 Ø16	190 kg.
415.80	80	6	80	19	33	59	Ø64	20	8,3	1	art. 900-902 Ø16	200 kg.
415.80/20	80/20	6	80	19	33	59	Ø59	24	10,3	1	art. 900-902 Ø20	200 kg.
415.90	90	6	100	22	31	67	Ø74	21	8,3	1	art. 900-902 Ø16	210 kg.
415.90/20	90/20	6	100	22	33	67	Ø69	24	10,3	1	art. 900-902 Ø20	210 kg.
415.100	100	6	100	28,5	31	78,5	Ø84	21	8,3	1	art. 900-902 Ø16	230 kg.
415.100/20	100/20	6	100	28,5	33	78,5	Ø79	24	10,3	1	art. 900-902 Ø20	230 kg.
415.120	120	6	120	38	33	98	Ø99	24	10,3	1	art. 900-902 Ø20	250 kg.
415.140	140	4	140	48,5	33	118,5	Ø117	24	10,3	1	art. 900-902 Ø20	280 kg.



## art. 416

Ruota 1 cuscinetto gola Y supporto laterale  
Wheel Y groove 1 bearing with side support  
колесо с боковой опорой  
у вырез 1 подшипник



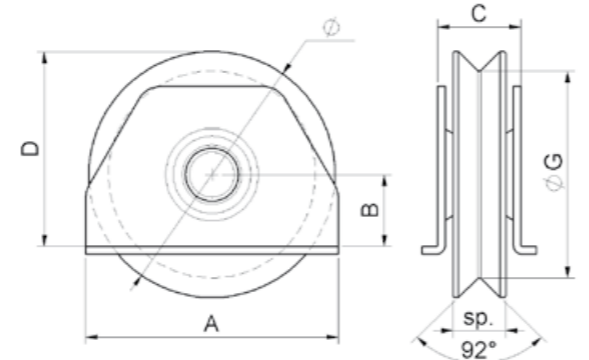
cod.	Ø	pz/pcs	A	B	C	D	ØG	L	sp	cusc	binario	portata
416.60	60	12	68	21	24	51	Ø44	4	17	1	-	100 kg.
416.70	70	6	80	19	33	54	Ø50	4	20	1	art. 906	190 kg.
416.80	80	6	80	19	33	59	Ø60	4	20	1	art. 906	200 kg.
416.90	90	6	100	22	31	67	Ø70	4	21	1	art. 906	210 kg.
416.100	100	6	100	28,5	31	78,5	Ø80	4	21	1	art. 906	230 kg.
416.120	120	6	120	38	33	98	Ø98	4	24	1	art. 906	250 kg.
416.140	140	4	140	48,5	33	118,5	Ø116	4	24	1	art. 906	280 kg.



## art. 417

Ruota 1 cuscinetto gola V supporto laterale  
Wheel V groove 1 bearing with side support  
колесо с боковой опорой  
v вырез 1 подшипник

Versione Inox/Stainless Steel pag.187

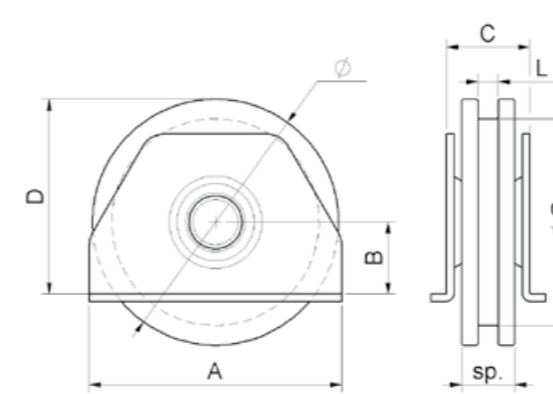


cod.	Ø	pz/pcs	A	B	C	D	ØG	sp	cusc	binario	portata
417.60	60	12	68	21	24	51	Ø46	17	1	-	100 kg.
417.70	70	6	80	19	33	54	Ø52	20	1	art. 906	190 kg.
417.80	80	6	80	19	33	59	Ø62	20	1	art. 906	200 kg.
417.90	90	6	100	22	31	67	Ø72	21	1	art. 906	210 kg.
417.100	100	6	100	28,5	31	78,5	Ø82	21	1	art. 906	230 kg.
417.120	120	6	120	38	33	98	Ø100	24	1	art. 906	250 kg.
417.140	140	4	140	48,5	33	118,5	Ø118	24	1	art. 906	280 kg.

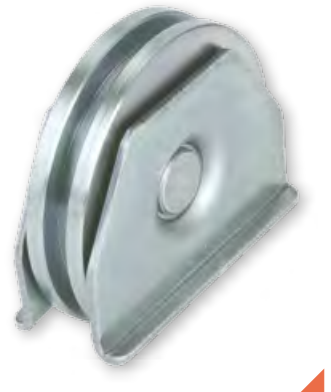


## art. 418

Ruota 1 cuscinetto gola H supporto laterale  
Wheel H groove 1 bearing with side support  
колесо с боковой опорой  
h вырез 1 подшипник

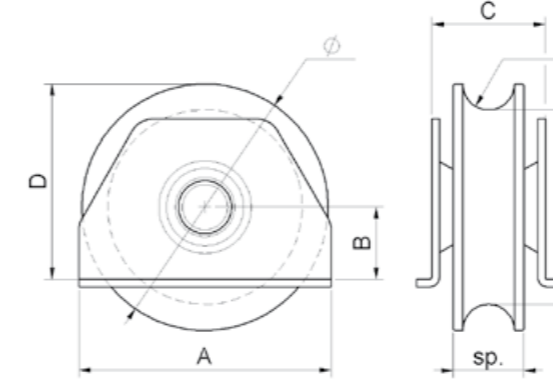


cod.	Ø	pz/pcs	A	B	C	D	ØG	L	sp	cusc	binario	portata
418.60	60	12	68	21	24	51	Ø44	8	17	1	-	100 kg.
418.70	70	6	80	19	33	54	Ø52	8	20	1	art. 900-902 Ø16	190 kg.
418.80	80	6	80	19	33	59	Ø62	8	20	1	art. 900-902 Ø16	200 kg.
418.90	90	6	100	22	31	67	Ø72	8	21	1	art. 900-902 Ø16	210 kg.
418.100	100	6	100	28,5	31	78,5	Ø82	8	21	1	art. 900-902 Ø20	230 kg.
418.120	120	6	120	38	33	98	Ø98	16	24	1	art. 900-902 Ø20	250 kg.
418.140	140	4	140	48,5	33	118,5	Ø118	16	24	1	art. 900-902 Ø20	280 kg.



## art. 420

Ruota 2 cuscinetti gola Tonda supporto laterale  
Wheel Round groove 2 bearings with side support  
колесо с боковой опорой  
круглый вырез 2 подшипника

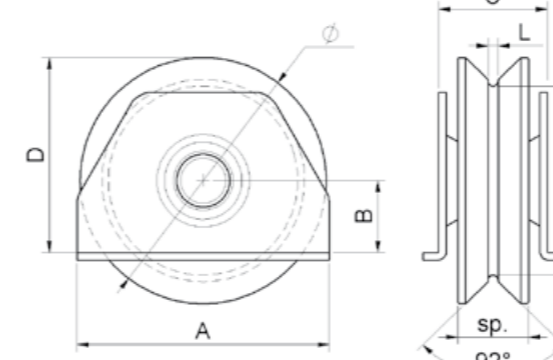


cod.	Ø	pz/pcs	A	B	C	D	ØG	sp	R	cusc	binario	portata
420.100	100	4	100	28,5	43	78,5	Ø77	28	10,3	2	art. 900-902 Ø20	410 kg.
420.120	120	4	120	38	44	98	Ø97	28	10,3	2	art. 900-902 Ø20	430 kg.
420.140	140	4	140	48,5	44	118,5	Ø117	32	10,3	2	art. 900-902 Ø20	550 kg.



## art. 421

Ruota 2 cuscinetti gola Y supporto laterale  
Wheel Y groove 2 bearings with side support  
колесо с боковой опорой  
у вырез 2 подшипника



cod.	Ø	pz/pcs	A	B	C	D	ØG	sp	L	cusc	binario	portata
421.100	100	4	100	28,5	43	78,5	Ø75	28	4	2	art. 906	410 kg.
421.120	120	4	120	38	44	98	Ø95	28	4	2	art. 906	430 kg.
421.140	140	4	140	48,5	44	118,5	Ø115	32	4	2	art. 906	550 kg.

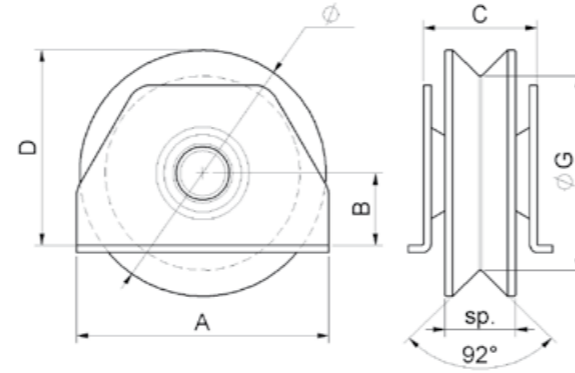




## art. 422

Ruota 2 cuscinetti gola V supporto laterale  
Wheel V groove 2 bearings with side support  
колесо с боковой опорой  
в вырез 2 подшипника

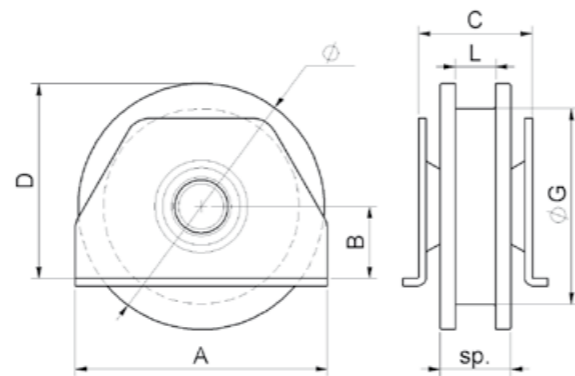
Versione Inox/Stainless Steel pag.187



cod.	Ø	pz/pcs	A	B	C	D	ØG	sp	cusc	binario	portata
422.100	100	4	100	28,5	43	78,5	Ø77	28	2	art. 906	410 kg.
422.120	120	4	120	38	44	98	Ø97	28	2	art. 906	430 kg.
422.140	140	4	140	48,5	44	118,5	Ø117	32	2	art. 906	550 kg.

## art. 423

Ruota 2 cuscinetti gola H supporto laterale  
Wheel H groove 2 bearings with side support  
колесо с боковой опорой  
h вырез 2 подшипника



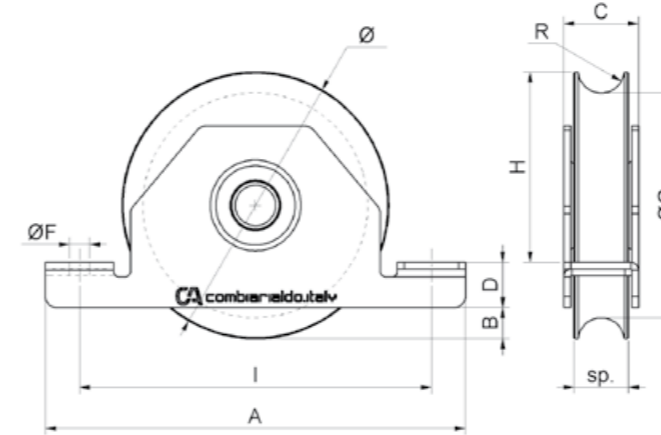
cod.	Ø	pz/pcs	A	B	C	D	ØG	sp	L	cusc	portata
423.100	100	4	100	28,5	43	78,5	Ø77	28	16	2	410 kg.
423.120	120	4	120	38	44	98	Ø97	28	21	2	430 kg.
423.140	140	4	140	48,5	44	118,5	Ø117	32	21	2	550 kg.



## art. 425

Ruota 1 cuscinetto gola Tonda supporto interno  
Wheel Round groove 1 bearing  
with inside support  
колесо с внутренней опорой  
круглый вырез 1 подшипник

Versione Inox/Stainless Steel pag.188

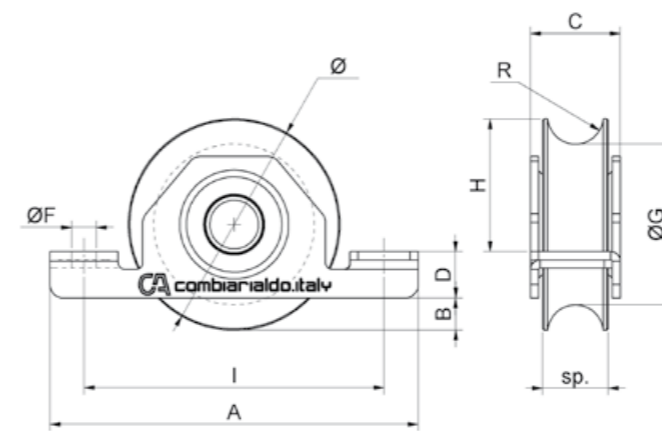


cod.	Ø	pz/pcs	A	B	C	D	ØF	I	H	ØG	sp	R	cusc	binario	portata
425.60	60	12	110	7	24	15	Ø7	90	36	Ø48	17	5,25	1	-	100 kg.
425.70	70	6	135	7	33	17	Ø9	110	44	Ø54	20	8,3	1	art. 900-902 Ø16	190 kg.
425.80	80	6	135	12	33	17	Ø9	110	49	Ø64	20	8,3	1	art. 900-902 Ø16	200 kg.
425.80/20	80/20	6	135	12	33	17	Ø9	110	49	Ø59	24	10,3	1	art. 900-902 Ø20	200 kg.
425.90	90	6	155	9	33	18	Ø9	130	61	Ø74	21	8,3	1	art. 900-902 Ø16	210 kg.
425.90/20	90/20	6	155	9	33	18	Ø9	130	61	Ø69	24	10,3	1	art. 900-902 Ø20	210 kg.
425.100	100	6	155	14	33	18	Ø9	130	66	Ø84	21	8,3	1	art. 900-902 Ø16	230 kg.
425.100/20	100/20	6	155	14	33	18	Ø9	130	66	Ø79	24	10,3	1	art. 900-902 Ø20	230 kg.
425.120	120	6	185	14	32	20	Ø9	155	84	Ø99	24	10,3	1	art. 900-902 Ø20	250 kg.
425.140	140	4	205	15	32	22	Ø11	175	100	Ø117	24	10,3	1	art. 900-902 Ø20	280 kg.
425.160	160	2	225	20	37	24	Ø11	195	113	Ø137	25	10,3	1	art. 900-902 Ø20	300 kg.

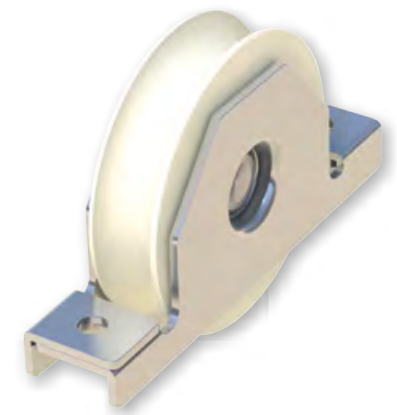


## art. 425 NY

Ruota nylon 1 cuscinetto  
gola Tonda supporto interno  
Nylon wheel Round groove 1 bearing  
with inside support  
колесо с внутренней опорой  
круглый вырез 1 подшипник



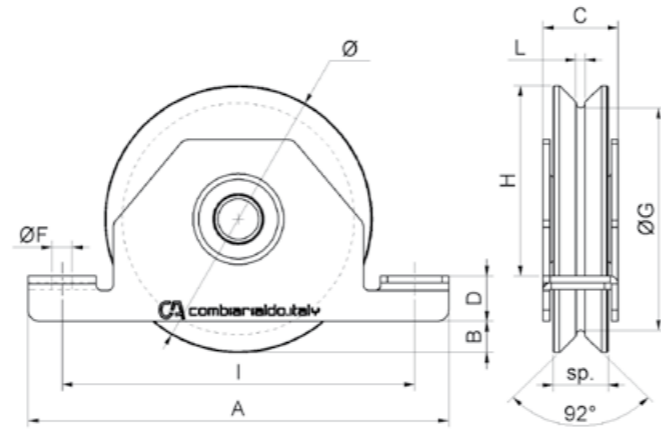
cod.	Ø	pz/pcs	A	B	C	D	ØF	I	H	ØG	sp	R	cusc	binario	portata
425NY.80/20	80/20	4	135	12	33	17	Ø9	110	49	Ø59	24	10,3	1	art. 900-902 Ø20	50 kg.





# art. 426

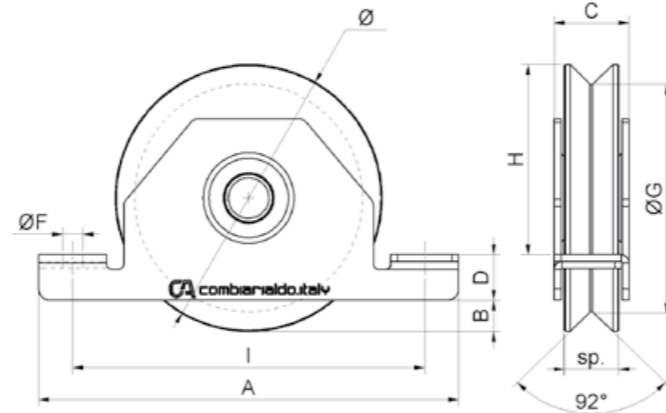
Ruota 1 cuscinetto gola Y supporto interno  
Wheel Y groove 1 bearing with inside support  
колесо с внутренней опорой  
у вырез 1 подшипник



cod.	Ø	pz/pcs	A	B	C	D	ØF	I	H	ØG	L	sp	cusc	binario	portata
426.60	60	12	110	7	24	15	Ø7	90	36	Ø44	4	17	1	-	100 kg.
426.70	70	6	135	7	33	17	Ø9	110	44	Ø50	4	20	1	art. 906	190 kg.
426.80	80	6	135	12	33	17	Ø9	110	49	Ø60	4	20	1	art. 906	200 kg.
426.90	90	6	155	9	33	18	Ø9	130	61	Ø70	4	21	1	art. 906	210 kg.
426.100	100	6	155	14	33	18	Ø9	130	66	Ø80	4	21	1	art. 906	230 kg.
426.120	120	6	185	14	32	20	Ø9	155	84	Ø98	4	24	1	art. 906	250 kg.
426.140	140	4	205	15	32	22	Ø11	175	100	Ø116	4	24	1	art. 906	280 kg.
426.160	160	2	225	20	37	24	Ø11	195	113	Ø136	4	25	1	art. 906	300 kg.

# art. 427

Ruota 1 cuscinetto gola V supporto interno  
Wheel V groove 1 bearing with inside support  
колесо с внутренней опорой  
у вырез 1 подшипник

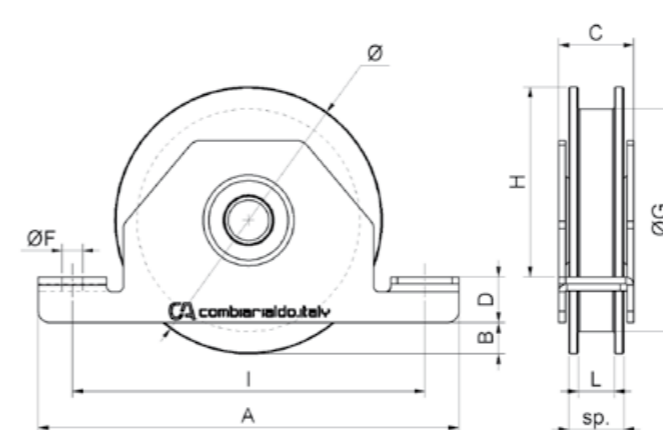


cod.	Ø	pz/pcs	A	B	C	D	ØF	I	H	ØG	sp	cusc	binario	portata
427.60	60	12	110	7	24	15	Ø7	90	36	Ø46	17	1	-	100 kg.
427.70	70	6	135	7	33	17	Ø9	110	44	Ø52	20	1	art. 906	190 kg.
427.80	80	4	135	12	33	17	Ø9	110	49	Ø62	20	1	art. 906	200 kg.
427.90	90	6	155	9	33	18	Ø9	130	61	Ø72	21	1	art. 906	210 kg.
427.100	100	6	155	14	33	18	Ø9	130	66	Ø82	21	1	art. 906	230 kg.
427.120	120	6	185	14	32	20	Ø9	155	84	Ø100	24	1	art. 906	250 kg.
427.140	140	4	205	15	32	22	Ø11	175	100	Ø118	24	1	art. 906	280 kg.
427.160	160	2	225	20	37	24	Ø11	195	113	Ø138	25	1	art. 906	300 kg.



# art. 428

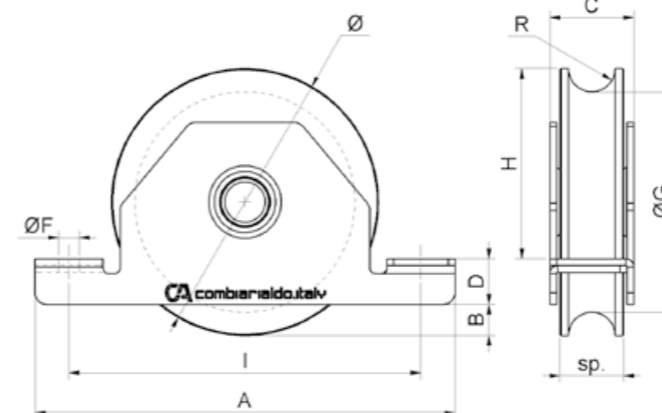
Ruota 1 cuscinetto gola H supporto interno  
Wheel H groove 1 bearing with inside support  
колесо с внутренней опорой  
h вырез 1 подшипник



cod.	Ø	pz/pcs	A	B	C	D	ØF	I	H	ØG	L	sp	cusc	portata
428.60	60	12	110	7	24	15	Ø7	90	36	Ø44	8	17	1	100 kg.
428.70	70	6	135	7	33	17	Ø9	110	44	Ø52	8	20	1	190 kg.
428.80	80	4	135	12	33	17	Ø9	110	49	Ø62	8	20	1	200 kg.
428.90	90	6	155	9	33	18	Ø9	130	61	Ø72	8	21	1	210 kg.
428.100	100	6	155	14	33	18	Ø9	130	66	Ø82	8	21	1	230 kg.
428.120	120	6	185	14	32	20	Ø9	155	84	Ø98	16	24	1	250 kg.
428.140	140	4	205	15	32	22	Ø11	175	100	Ø118	16	24	1	280 kg.

# art. 430

Ruota 2 cuscinetti gola Tonda supporto interno  
Wheel Round groove 2 bearings with inside support  
колесо с внутренней опорой  
круглый вырез 2 подшипника

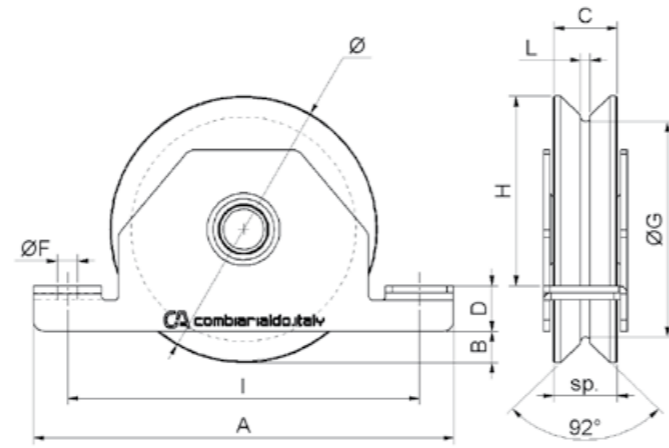


cod.	Ø	pz/pcs	A	B	C	D	ØF	I	H	ØG	sp	R	cusc	binario	portata
430.90	90	6	155	9	33	18	Ø9	130	61	Ø71	24	10,3	2	art. 900-902 Ø20	390 kg.
430.100	100	6	155	14	33	18	Ø9	130	66	Ø77	24	10,3	2	art. 900-902 Ø20	410 kg.
430.120	120	4	185	14	37	20	Ø9	155	84	Ø97	28	10,3	2	art. 900-902 Ø20	430 kg.
430.140	140	4	205	15	42	22	Ø11	175	100	Ø117	32	10,3	2	art. 900-902 Ø20	550 kg.
430.160	160	2	225	20	42	24	Ø11	195	113	Ø137	32	10,3	2	art. 900-902 Ø20	630 kg.



## art. 431

Ruota 2 cuscinetti gola Y supporto interno  
Wheel Y groove 2 bearings with inside support  
колесо с внутренней опорой  
у вырез 2 подшипника



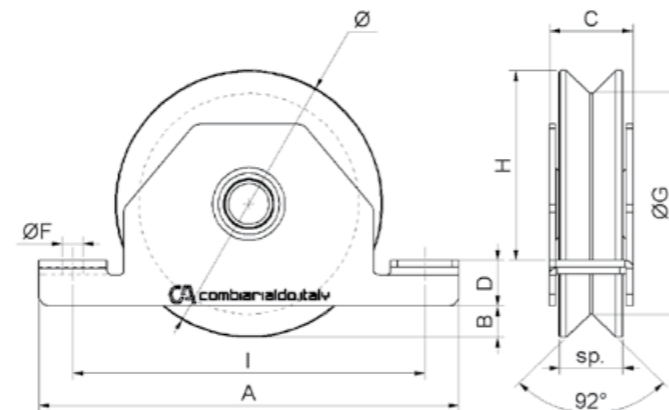
cod.	Ø	pz/pcs	A	B	C	D	ØF	I	H	ØG	L	sp	cusc	binario	portata
431.90	90	6	155	9	33	18	Ø9	130	61	Ø68	4	24	2	art. 906	390 kg.
431.100	100	6	155	14	33	18	Ø9	130	66	Ø75	4	24	2	art. 906	410 kg.
431.120	120	4	185	14	37	20	Ø9	155	84	Ø95	4	28	2	art. 906	430 kg.
431.140	140	4	205	15	42	22	Ø11	175	100	Ø115	4	32	2	art. 906	550 kg.
431.160	160	2	225	20	42	24	Ø11	195	113	Ø135	4	32	2	art. 906	630 kg.

## art. 432

Ruota 2 cuscinetti gola V supporto interno  
Wheel V groove 2 bearings with inside support  
колесо с внутренней опорой  
v вырез 2 подшипника



Versione Inox/Stainless Steel pag.189

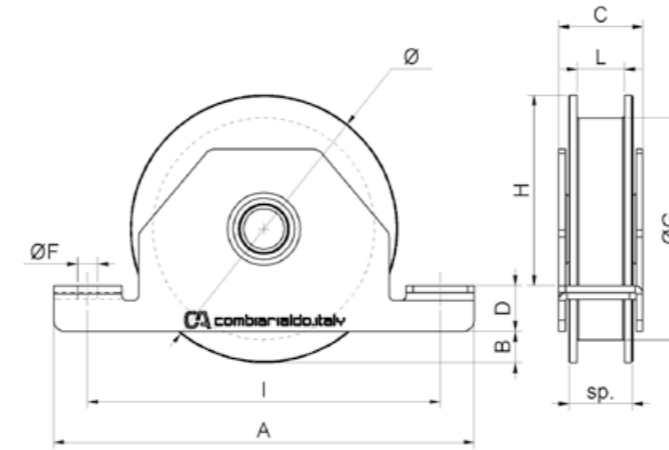


cod.	Ø	pz/pcs	A	B	C	D	ØF	I	H	ØG	sp	cusc	binario	portata
432.90	90	6	155	9	33	18	Ø9	130	61	Ø70	24	2	art. 906	390 kg.
432.100	100	6	155	14	33	18	Ø9	130	66	Ø77	24	2	art. 906	410 kg.
432.120	120	4	185	14	37	20	Ø9	155	84	Ø97	28	2	art. 906	430 kg.
432.140	140	4	205	15	42	22	Ø11	175	100	Ø117	32	2	art. 906	550 kg.
432.160	160	4	225	20	42	24	Ø11	195	113	Ø137	32	2	art. 906	630 kg.



## art. 433

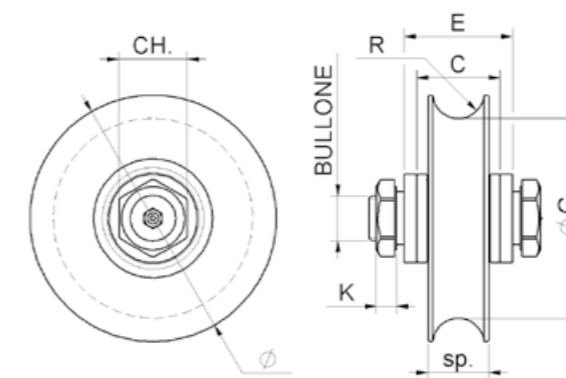
Ruota 2 cuscinetti gola H supporto interno  
Wheel H groove 2 bearings with inside support  
колесо с внутренней опорой  
h вырез 2 подшипника



cod.	Ø	pz/pcs	A	B	C	D	ØF	I	H	ØG	L	sp	cusc	portata
433.90	90	6	155	9	33	18	Ø9	130	61	Ø68	16	24	2	390 kg.
433.100	100	6	155	14	33	18	Ø9	130	66	Ø78	16	24	2	410 kg.
433.120	120	4	185	14	37	20	Ø9	155	84	Ø98	21	28	2	430 kg.
433.140	140	4	205	15	42	22	Ø11	175	100	Ø118	21	32	2	550 kg.
433.160	160	4	225	20	42	24	Ø11	195	113	Ø138	21	32	2	630 kg.

## art. 435

Ruota 1 cuscinetto gola Tonda con ingrassatore  
Grease cup wheel Round groove 1 bearing  
колесо с с пресс-маслёнкой  
круглый вырез 1 подшипник

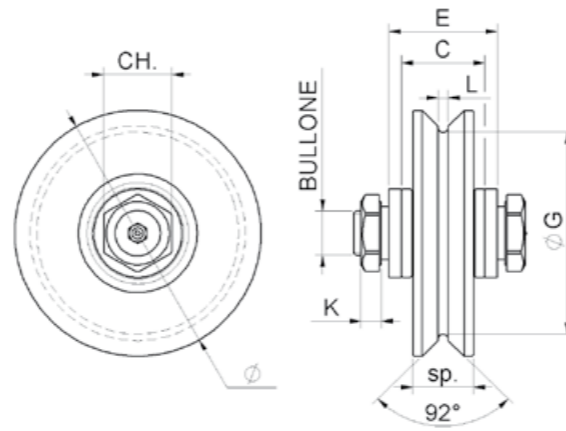


cod.	Ø	pz/pcs	C	E	ØG	sp	R	CH	K	bullone	cusc	binario	portata
435.100	100	4	33	43	Ø79	24	10,3	Es.27	8	M18x60	1	art. 900-902 Ø20	380 kg.
435.120	120	4	33	43	Ø99	24	10,3	Es.27	8	M18x60	1	art. 900-902 Ø20	400 kg.
435.140	140	4	43	53	Ø117	25	10,3	Es.30	9	M20x70	1	art. 900-902 Ø20	670 kg.
435.160	160	2	43	53	Ø137	25	10,3	Es.30	9	M20x70	1	art. 900-902 Ø20	700 kg.
435.200	200	2	43	53	Ø177	25	10,3	Es.30	9	M20x70	1	art. 900-902 Ø20	750 kg.
435.250	250	1	53	-	Ø227	32	10,3	Es.36	11	M24x80	1	art. 900-902 Ø20	850 kg.



## art. 436

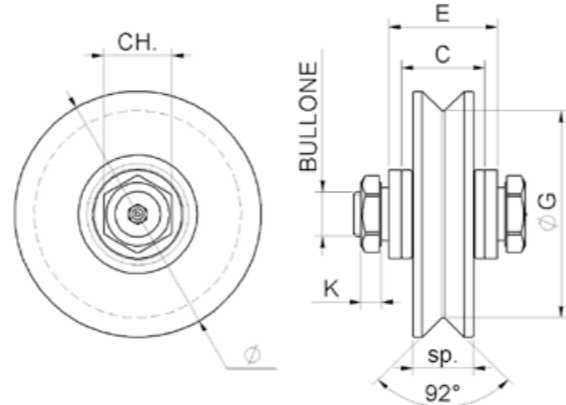
Ruota 1 cuscinetto gola Y con ingrassatore  
Grease cup wheel Y groove 1 bearing  
колесо с с пресс-маслёнкой  
у вырез 1 подшипник



cod.	Ø	pz/pcs	C	E	ØG	L	sp	CH	K	bullone	cusc	binario	portata
436.100	100	4	33	43	Ø80	4	24	Es.27	8	M18x60	1	art. 906	380 kg.
436.120	120	4	33	43	Ø98	4	24	Es.27	8	M18x60	1	art. 906	400 kg.
436.140	140	4	43	53	Ø116	4	25	Es.30	9	M20x70	1	art. 906	670 kg.
436.160	160	2	43	53	Ø136	4	25	Es.30	9	M20x70	1	art. 906	700 kg.
436.200	200	2	43	53	Ø176	4	25	Es.30	9	M20x70	1	art. 906	750 kg.
436.250	250	1	53	-	Ø220	4	32	Es.36	11	M24x80	1	art. 906	850 kg.

## art. 437

Ruota 1 cuscinetto gola V con ingrassatore  
Grease cup wheel V groove 1 bearing  
колесо с с пресс-маслёнкой  
у вырез 1 подшипник

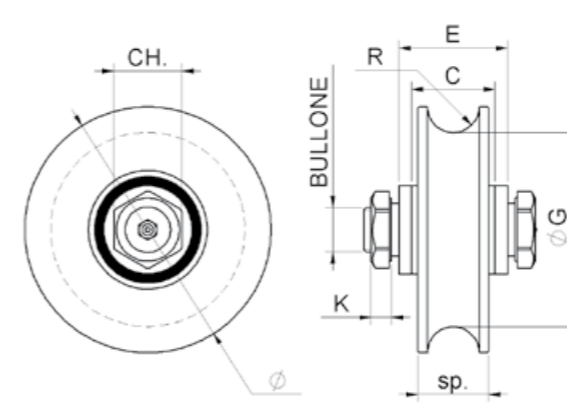


cod.	Ø	pz/pcs	C	E	ØG	sp	CH	K	bullone	cusc	binario	portata
437.100	100	4	33	43	Ø82	24	Es.27	8	M18x60	1	art. 906	380 kg.
437.120	120	4	33	43	Ø100	24	Es.27	8	M18x60	1	art. 906	400 kg.
437.140	140	4	43	53	Ø118	25	Es.30	9	M20x70	1	art. 906	670 kg.
437.160	160	2	43	53	Ø138	25	Es.30	9	M20x70	1	art. 906	700 kg.
437.200	200	2	43	53	Ø178	25	Es.30	9	M20x70	1	art. 906	750 kg.



## art. 440

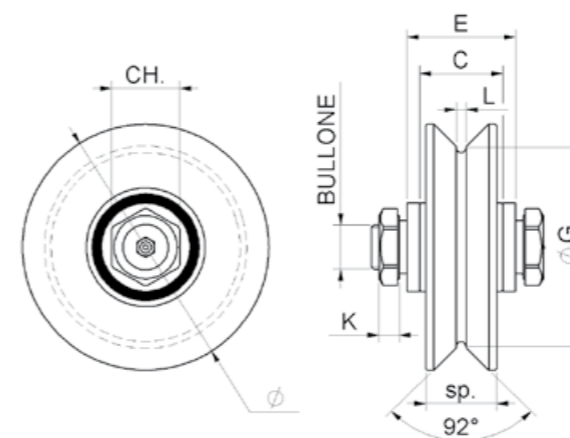
Ruota 2 cuscinetti gola Tonda con ingrassatore  
Grease cup wheel Round groove 2 bearings  
колесо с с пресс-маслёнкой  
круглый вырез 2 подшипника



cod.	Ø	pz/pcs	C	E	ØG	sp	R	CH	K	bullone	cusc	binario	portata
440.100	100	4	33	43	Ø77	28	10,3	Es.27	8	M18x60	2	art. 900-902 Ø20	560 kg.
440.120	120	4	33	43	Ø97	28	10,3	Es.27	8	M18x60	2	art. 900-902 Ø20	580 kg.
440.140	140	4	43	53	Ø117	32	10,3	Es.30	9	M20x70	2	art. 900-902 Ø20	920 kg.
440.160	160	2	43	53	Ø137	32	10,3	Es.30	9	M20x70	2	art. 900-902 Ø20	940 kg.
440.200	200	2	43	53	Ø177	32	10,3	Es.30	9	M20x70	2	art. 900-902 Ø20	980 kg.
440.250	250	1	74	-	Ø227	48	11,3	Es.36	11	M24x100	2	art. 900-902 Ø20	1450 kg.

## art. 441

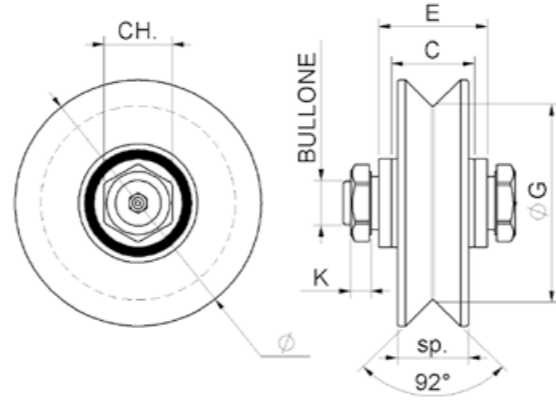
Ruota 2 cuscinetti gola Y con ingrassatore  
Grease cup wheel Y groove 2 bearings  
колесо с с пресс-маслёнкой  
у вырез 2 подшипника



cod.	Ø	pz/pcs	C	E	ØG	L	sp	CH	K	bullone	cusc	binario	portata
441.100	100	4	33	43	Ø75	4	28	Es.27	8	M18x60	2	art. 906	560 kg.
441.120	120	4	33	43	Ø95	4	28	Es.27	8	M18x60	2	art. 906	580 kg.
441.140	140	4	43	53	Ø115	4	32	Es.30	9	M20x70	2	art. 906	920 kg.
441.160	160	2	43	53	Ø135	4	32	Es.30	9	M20x70	2	art. 906	940 kg.
441.200	200	2	43	53	Ø175	4	32	Es.30	9	M20x70	2	art. 906	980 kg.
441.250	250	1	74	-	Ø213	4	48	Es.36	11	M24x100	2	art. 906	1450 kg.

## art. 442

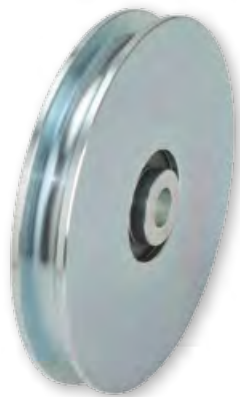
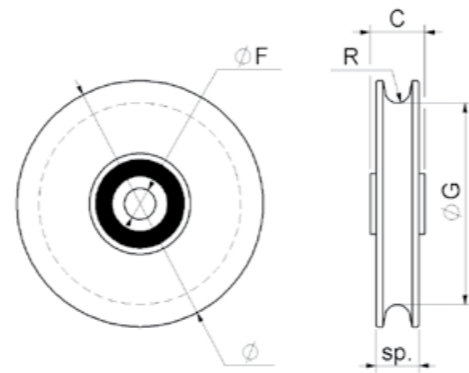
Ruota 2 cuscinetti gola V con ingrassatore  
Grease cup wheel V groove 2 bearings  
колесо с с пресс-масленкой  
в вырез 2 подшипника



cod.	Ø	pz/pcs	C	E	ØG	sp	CH	K	bullone	cusc	binario	portata
442.100	100	4	33	43	Ø77	28	Es.27	8	M18x60	2	art. 906	560 kg.
442.120	120	4	33	43	Ø97	28	Es.27	8	M18x60	2	art. 906	580 kg.
442.140	140	4	43	53	Ø117	32	Es.30	9	M20x70	2	art. 906	920 kg.
442.160	160	2	43	53	Ø137	32	Es.30	9	M20x70	2	art. 906	940 kg.
442.200	200	2	43	53	Ø177	32	Es.30	9	M20x70	2	art. 906	980 kg.
442.250	250	1	74	-	Ø217	48	Es.36	11	M24x100	2	art. 906	1450 kg.

## art. 445

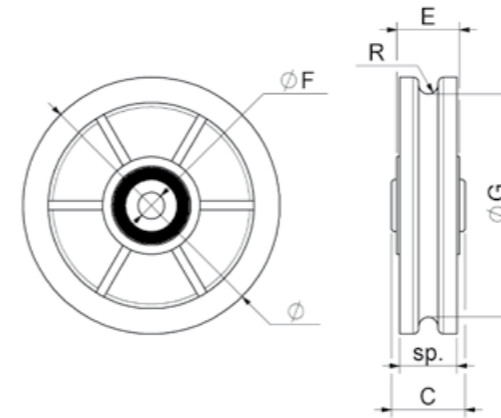
Ruota per fune  
Rope wheel  
канатный ролик



cod.	Ø	pz/pcs	C	ØF	ØG	sp	R	funne	cusc	portata
445.60	60	12	20	Ø10,5	Ø44	13	4	Ø6	1	100 kg.
445.80	80	12	20	Ø10,5	Ø60	13	4	Ø6	1	200 kg.
445.100	100	10	22	Ø12,5	Ø80	17	5	Ø8	1	230 kg.
445.120	120	4	22	Ø12,5	Ø100	17	5	Ø8	1	250 kg.

## 446

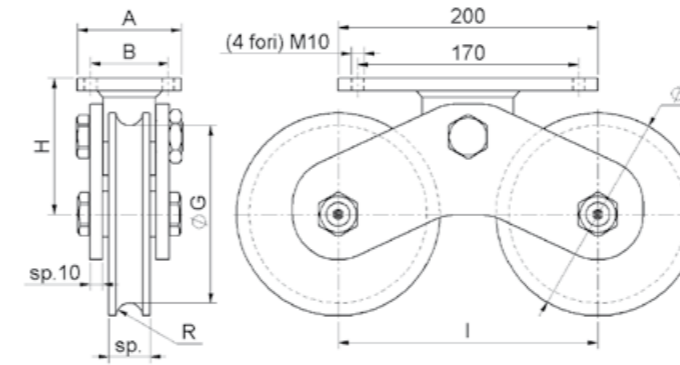
Ruota nylon per fune  
Nylon rope wheel  
канатный ролик  
пластиковый



cod.	Ø	pz/pcs	C	E	ØF	ØG	sp	R	funne	portata
446.100	100	6	34	25	Ø12	Ø83	15,5	3,5	Ø6	70 Kg.
446.120	120	4	34	29	Ø12	Ø103	26,5	4,5	Ø8	85 Kg.

## art. 600

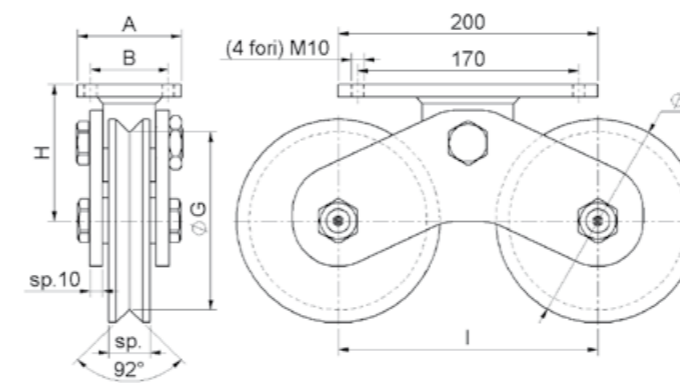
Ruota doppia gola Tonda con bilanciere  
Twin balance wheels Round groove 4 bearings  
колесо двойное, круглый вырез,  
4 подшипника



cod.	Ø	pz/pcs	A	B	H	I	ØG	sp	R	cusc	rotazione	portata
600.120	120	2	70	50	90	165	Ø97	28	10,3	4	± 10°	1100 kg.
600.160	160	2	80	60	105	200	Ø137	32	10,3	4	± 10°	1800 kg.
600.200	200	2	80	60	125	250	Ø177	32	10,3	4	± 10°	1900 kg.

## art. 602

Ruota doppia gola V con bilanciere  
Twin balance wheels V groove 4 bearings  
колесо двойное, v вырез,  
4 подшипника



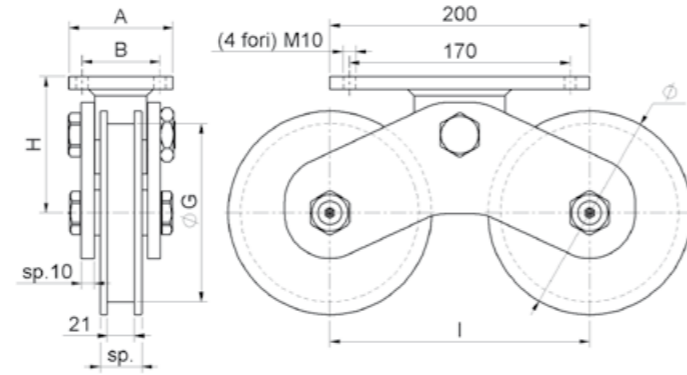
cod.	Ø	pz/pcs	A	B	H	I	ØG	sp	cusc	rotazione	portata
602.120	120	2	70	50	90	165	Ø97	28	4	± 10°	1100 kg.
602.160	160	2	80	60	105	200	Ø137	32	4	± 10°	1800 kg.
602.200	200	2	80	60	125	250	Ø177	32	4	± 10°	1900 kg.





## art. 603

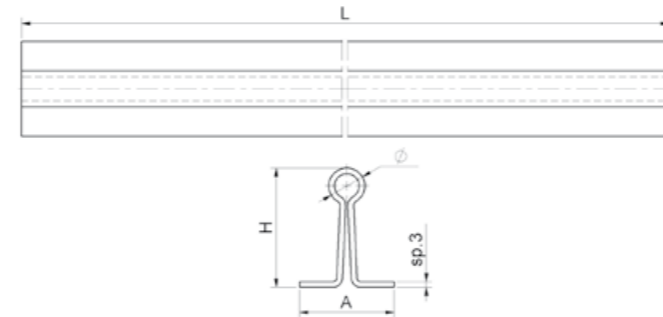
Ruota doppia gola H con bilanciere  
Twin balance wheels H groove 4 bearings  
колесо двойное, h выреЗ,  
4 подшипника



cod.	Ø	pz/pcs	A	B	H	I	ØG	sp	cusc	rotazione	portata
603.120	120	2	70	50	90	165	Ø97	28	4	± 10°	1100 kg.
603.160	160	2	80	60	105	200	Ø137	32	4	± 10°	1800 kg.
603.200	200	2	80	60	125	250	Ø177	32	4	± 10°	1900 kg.

## art. 900

Binario tondo a cementare  
Embedded round track  
направляющая круглая

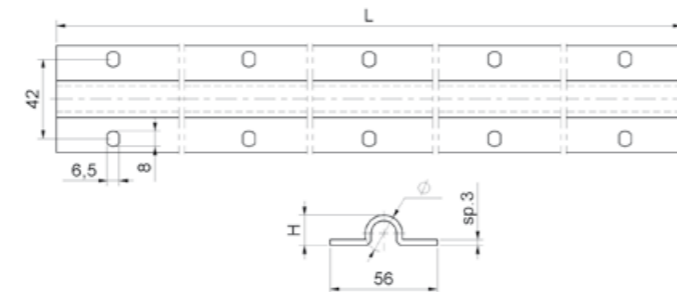


cod.	Ø	pz/pcs	Ø	L	A	H
900.16x3	16 - 3 m.	60	Ø16	3000	40	51
900.16x6	16 - 6 m.	26	Ø16	6000	40	51
900.20x3	20 - 3 m.	40	Ø20	3000	50	63
900.20x6	20 - 6 m.	20	Ø20	6000	50	63

## art. 902

Binario Tondo a fissare  
Round surface track  
направляющая круглая под болт

Versione Inox/Stainless Steel pag.189

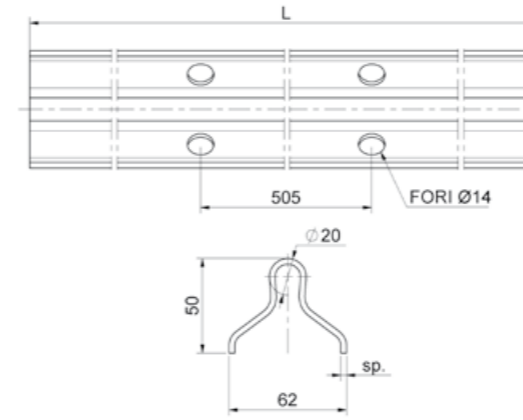


cod.	Ø	pz/pcs	Ø	L	H	asole
902.16x3	16 - 3 m.	100	Ø16	3000	13	nr. 9+9
902.16x6	16 - 6 m.	50	Ø16	6000	13	nr. 17+17
902.20x3	20 - 3 m.	100	Ø20	3000	16	nr. 9+9
902.20x6	20 - 6 m.	50	Ø20	6000	16	nr. 17+17



## art. 904

Binario Tondo aperto a cementare  
Embedded Round open track  
направляющая откатных ворот под  
колесо круглого сечения

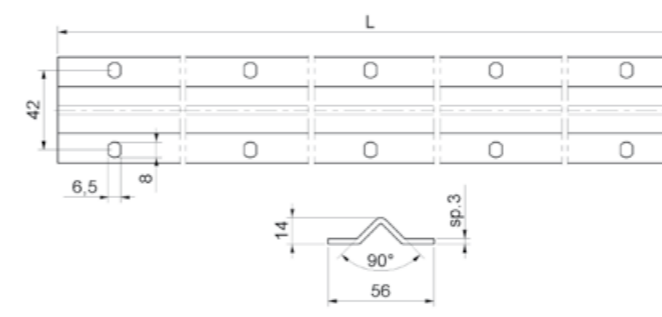


cod.	L	Ø	sp.
904.20x3-sp3	3000	20 - 3 m.	3 mm.
904.20x3-sp4	3000	20 - 3 m.	4 mm.
904.20x6-sp3	6000	20 - 6 m.	3 mm.
904.20x6-sp4	6000	20 - 6 m.	4 mm.



## art. 906

Binario "v" a fissare  
Triangular surface track  
направляющая треугольная  
под болт



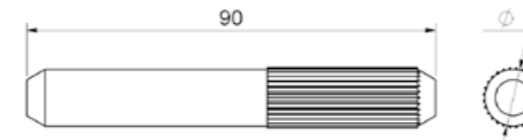
cod.	m.	pz/pcs	L	asole
906.3	3	100	3000	nr. 9+9
906.6	6	50	6000	nr. 17+17



## art. 901

Giunzione per binario a cementare a fissare  
Joint pin for embedded round  
track and surface track  
штифт соединительный  
для круглой направляющей

Versione Inox/Stainless Steel pag.189



cod.	Ø	pz/pcs	binario
901.9	9	30	Ø16
901.13	13	30	Ø20



## art. 907

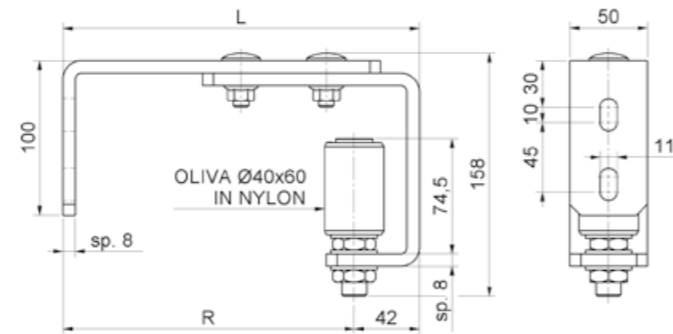
Giunzione per binario "V" a fissare  
Joint pin for triangular surface track  
штифт соединительный для  
треугольной направляющей



cod.	Ø	pz/pcs	binario
907.10	10	30	a V

## art. 457

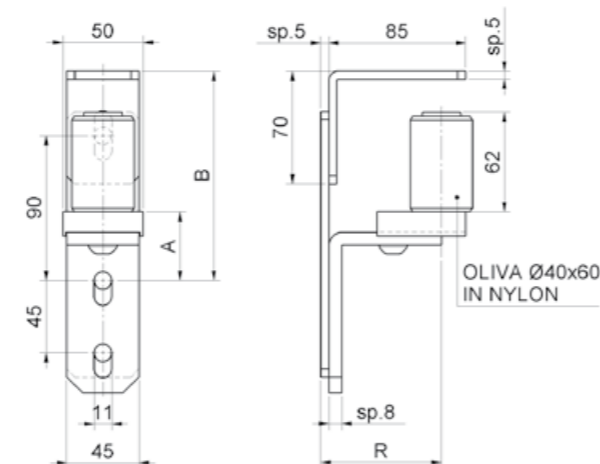
Piastra guida anti-deragliamenti regolabile  
Adjustable side guide bracket  
with guide roller - for internal guide  
упор боковой с роликом  
регулируемый внешний



cod.	mm.	pz/pcs	L	R
457.140	140	2	155 - 205	113 - 163
457.190	190	2	205 - 255	163 - 213

## art. 458

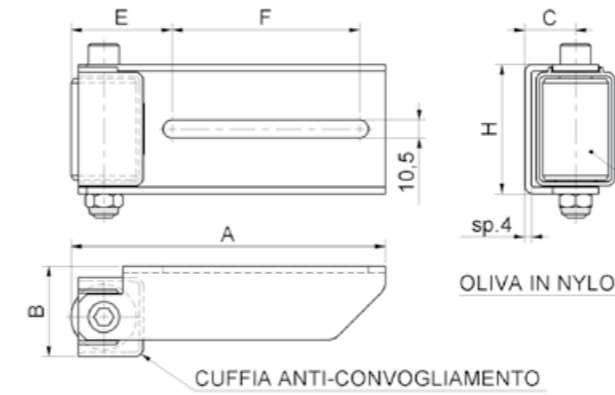
Piastra guida anti-deragliamenti regolabile  
Adjustable side guide bracket  
with guide roller - for external guide  
упор боковой с роликом  
регулируемый внешний



cod.	mm.	pz/pcs	A	B	R
458	UNICA	2	43 - 52	120 - 140	60 - 90

## art. 459

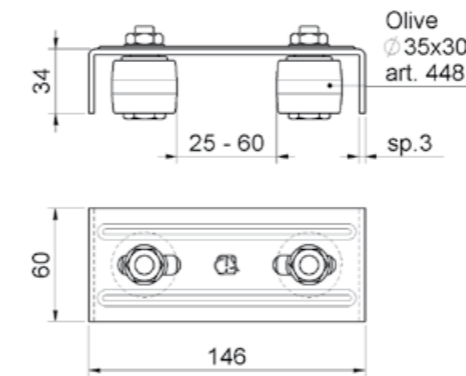
Piastra guida regolabile per doppio montante  
Adjustable side guide bracket  
with guide roller for double column  
упор с роликом боковой



cod.	mm.	pz/pcs	oliva	cuffia	A	B	C	E	F	H
459.P	PICCOLA	2	Ø40x60	SI	184	53	30	59	110	76
459.G	GRANDE	2	Ø60x82	NO	215	69	36	80	115	95

## art. 460

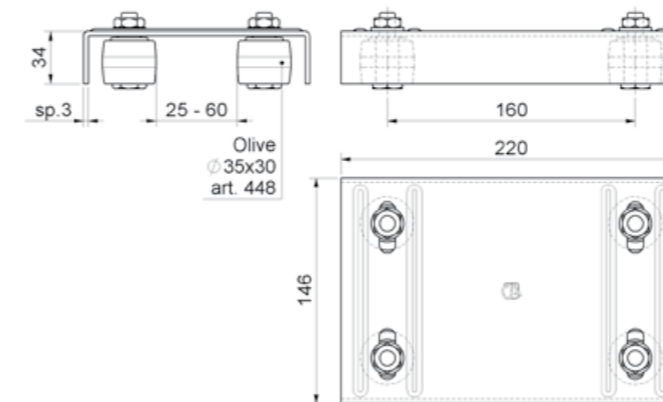
Mini piastra guida 2 olive bombate nylon  
Upper guide bracket 2 guides rollers  
направляющая верхняя 2 ролика



cod.	mm.	pz/pcs
460	UNICA	10

## art. 461

Piastra guida 4 olive bombate nylon  
Upper guide bracket 4 guide rollers  
направляющая верхняя 4 ролика

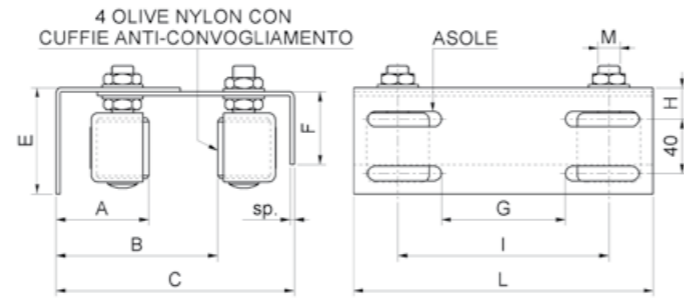


cod.	mm.	pz/pcs
461	UNICA	10

## art. 462

Piastra guida regolabile 4 olive nylon  
Adjustable upper guide bracket 4 guide rollers  
направляющая верхняя регулируемая 4 ролика

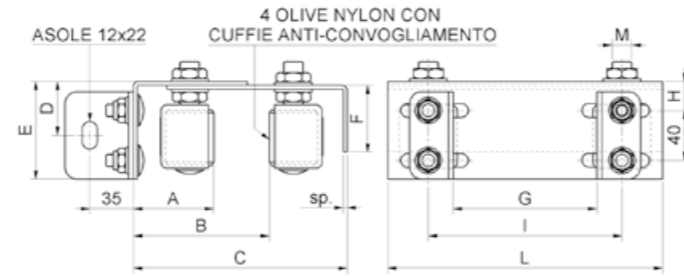
Versione Inox/Stainless Steel pag.190



cod.	mm.	pz/pcs	A	B	C	E	F	G	H	asole	L	sp	I	M	olive
462.P	PICCOLA	6	43-86	93-156	149-197	76	54	91	21	11x54	220	3	155	M14	Ø30x40
462.M	MEDIA	4	47-90	89-151	149-197	76	54	91	21	11x54	220	3	155	M16	Ø40x45
462.G	GRANDE	2	49-91	110-195	200-243	81	74	157	26	11x63	350	4	285	M16	Ø40x60

## art. 462 STF

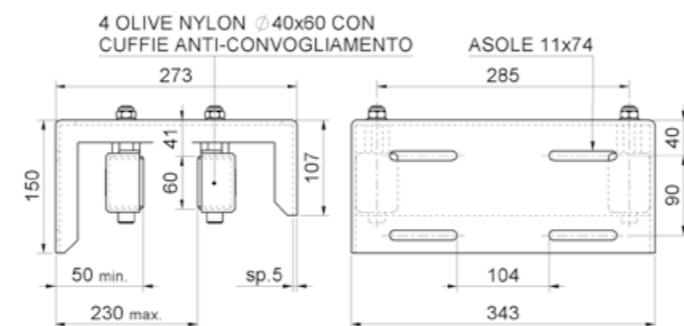
Piastra guida regolabile 4 olive nylon con staffe  
Adjustable upper guide bracket 4 guide rollers,  
with bracket to be fixed  
направляющая верхняя регулируемая 4 ролика с креплением



cod.	mm.	pz/pcs	olive	M	A	B	C	D	E	F	G	H	L	sp	I
462STF.P	PICCOLA	6	Ø30x40	M14	45-86	93-156	151-197	43	76	54	70-140	21	220	3	155
462STF.M	MEDIA	4	Ø40x45	M16	52-90	89-151	154-197	43	76	54	70-140	21	220	3	155
462STF.G	GRANDE	2	Ø40x60	M16	53-91	114-195	204-243	46	81	74	140-220	26	350	4	285

## art. 463

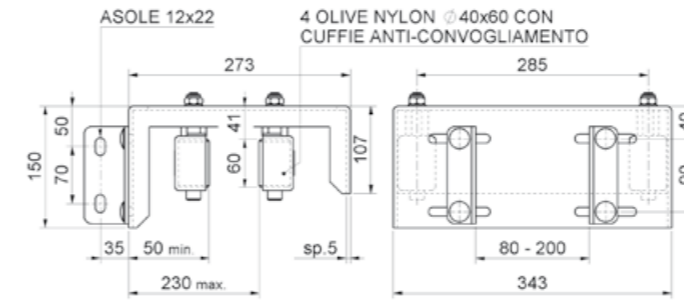
Piastra guida regolabile pesante 4 olive nylon  
Adjustable heavy upper guide bracket  
4 guide rollers  
направляющая верхняя усиленная 4 ролика в кожухах



cod.	mm.	pz/pcs
463	UNICA	1

## art. 463 STF

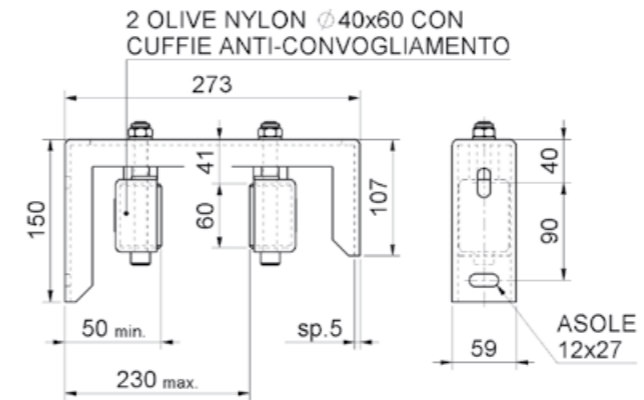
Piastra guida regolabile pesante  
4 olive nylon con staffe  
Adjustable heavy upper guide bracket  
4 guide rollers, with bracket to be fixed  
направляющая верхняя регулируемая 4 ролика с креплением, усиленная



cod.	mm.	pz/pcs
463STF	UNICA	1

## art. 464

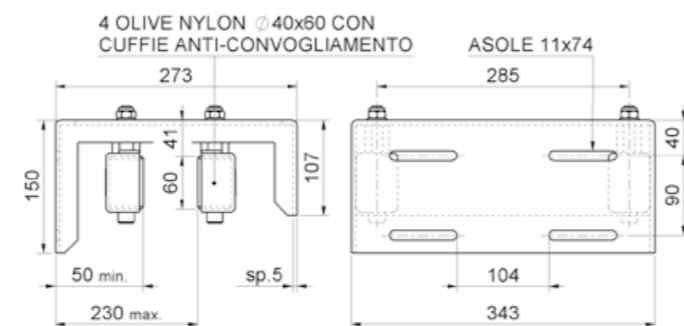
Piastra guida regolabile pesante 2 olive nylon  
Adjustable heavy upper guide bracket 2 guide rollers  
направляющая верхняя усиленная 2 ролика в кожухах



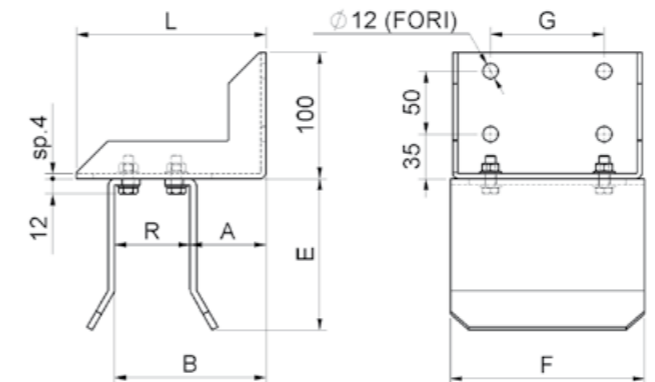
cod.	mm.	pz/pcs
464	UNICA	2

## art. 465

Piastra guida regolabile pesante 4 olive nylon  
Adjustable heavy upper guide bracket  
4 guide rollers  
направляющая верхняя усиленная 4 ролика в кожухах



cod.	mm.	pz/pcs
465	UNICA	1



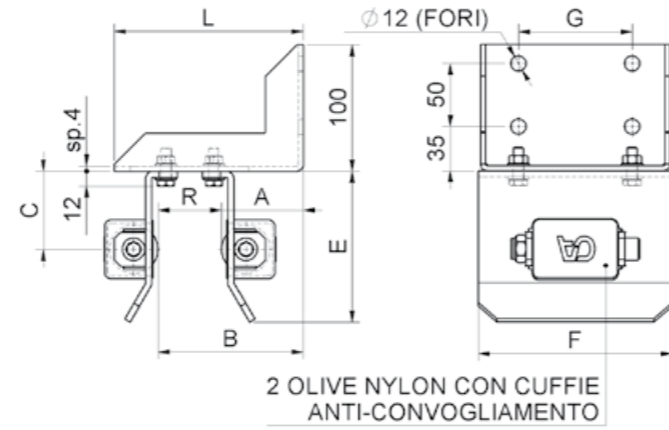
cod.	mm.	pz/pcs	A	B	E	F	G	L	R	bulloni
465.P	PICCOLO	2	36-104	76-144	105	80	40	150	40-108	M8
465.M	MEDIA	2	36-104	76-144	120	154	90	150	40-108	M8
465.G	GRANDE	2	56-184	96-224	120	154	90	230	40-168	M8

Incontro superiore universale regolabile con staffa  
Adjustable end cup to be fixed  
улавливатель створки оцинкованный



## art. 467

Incontro superiore universale regolabile  
con staffa 2 olive nylon  
*Adjustable end cup 2 guide rollers to be fixed*  
улавнитель створки  
оцинкованный с роликами



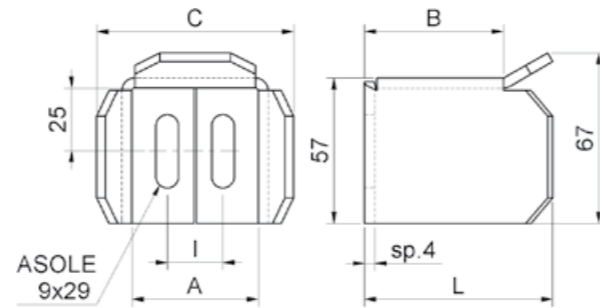
2 OLIVE NYLON CON CUFFIE  
ANTI-CONVOGLIAMENTO



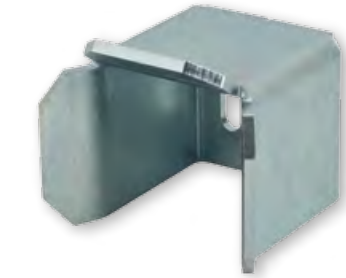
cod.	mm.	pz/pcs	olive	A	B	C	E	F	G	L	R	bulloni
467.P	PICCOLO	2	Ø40x45	41-109	71-139	54	105	80	40	150	30-98	M8
467.M	MEDIA	2	Ø40x60	41-109	71-139	62	120	154	90	150	30-98	M8
467.G	GRANDE	2	Ø40x60	61-189	91-219	62	120	154	90	230	30-158	M8

## art. 468

Incontro superiore regolabile anti-sollevamento  
*Adjustable upper end*  
улавнитель створки верхний

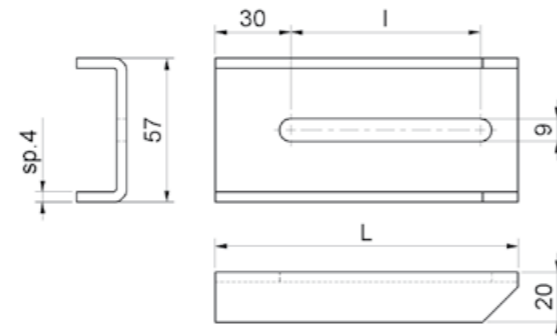


cod.	mm.	pz/pcs	A	B	C	I	L
468.40	TUB. 40	2	50	55	78	22	74
468.50	TUB. 50	2	60	65	88	30	84
468.60	TUB. 60	2	70	75	98	30	94

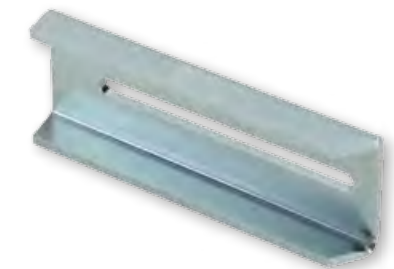


## art. 468 s

Staffa di fissaggio a saldare x art.468  
*Fixing bracket to be welded* x art.468  
установочная пластка под  
сварку для улавнителя

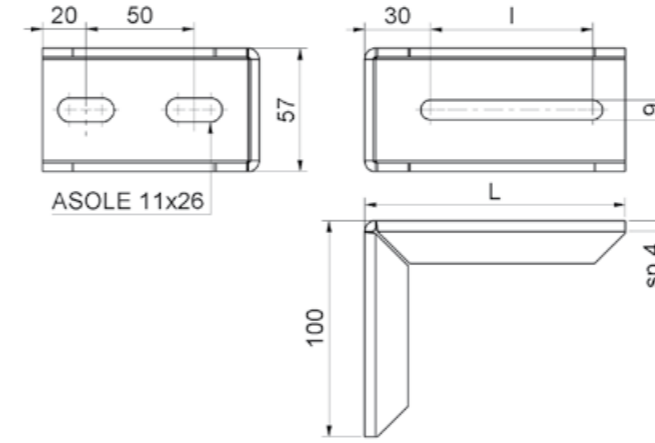


cod.	mm.	pz/pcs	I	L
468S.120	120	2	75	120
468S.155	155	2	110	155



## art. 468 STF

Staffa di fissaggio a fissare x art.468  
*Fixing bracket to be fixed* for art.468  
установочная пластка  
для улавнителя



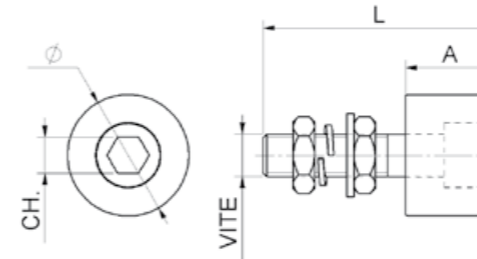
ASOLE 11x26

cod.	mm.	pz/pcs	I	L
468STF.120	120	2	75	120
468STF.155	155	2	110	155



## art. 447

Oliva a rullo nylon  
*Nylon roller*  
ролик пластиковый

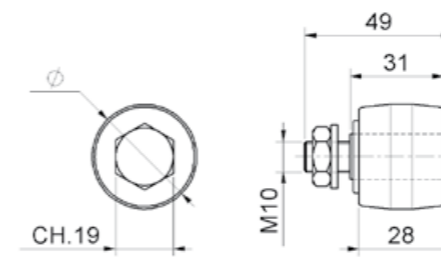


cod.	Ø	pz/pcs	A	L	vite	CH
447.25	25	12	30	70	M12x55	Es.10
447.30	30	8	30	77	M14x60	Es.12
447.40	40	8	30	77	M14x60	Es.12



## art. 448

Oliva nylon bombata Ø35x30  
*Convex nylon roller*  
ролик пластиковый

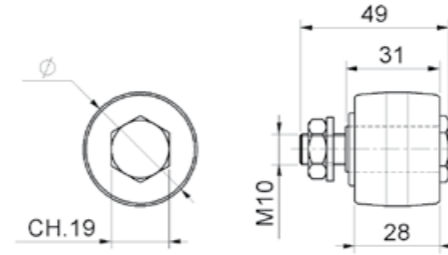


cod.	Ø	pz/pcs
448.35x30	35x30	10



## art. 449

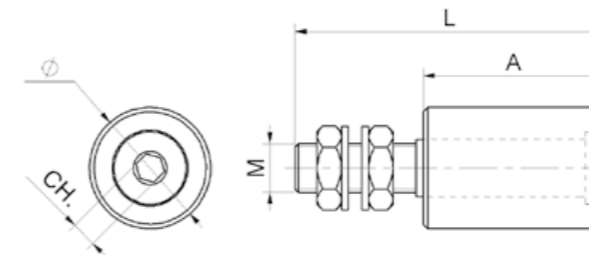
Oliva nylon bombata Ø40x30  
Convex nylon roller  
ролик пластиковый



cod.	Ø	pz/pcs
449.40x30	40x30	10

## art. 451

Oliva ottone  
Brass roller  
ролик латунный

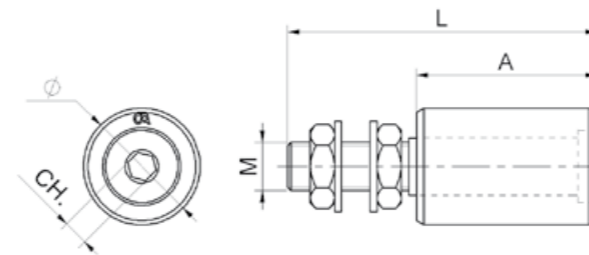


cod.	Ø	pz/pcs	A	L	M	CH
451.30x40	30x40	8	40	76	M14	Es.6
451.40x45	40x45	10	45	83	M16	Es.8
451.40x60	40x60	10	60	102	M16	Es.8

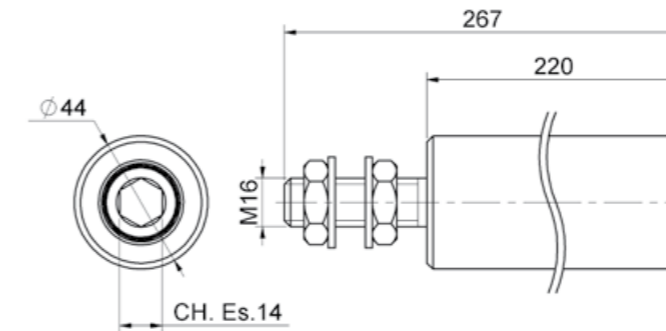
## art. 450

Oliva nylon  
Nylon roller  
ролик пластиковый

Versione Inox/Stainless Steel pag.190



cod.	Ø	pz/pcs	A	L	CH	M
450.25x30	25x30	20	33	65	Es.6	M14
450.30x40	30x40	20	40	76	Es.6	M14
450.40x45	40x45	18	45	83	Es.8	M16
450.40x60	40x60	14	60	102	Es.8	M16



cod.	Ø	pz/pcs
452	44x220	8

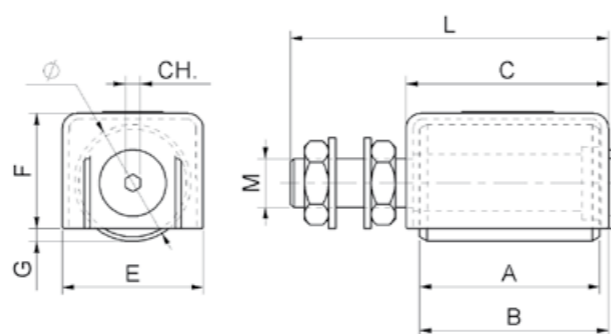
## art. 452

Oliva lunga nylon  
Nylon roller long  
ролик пластиковый

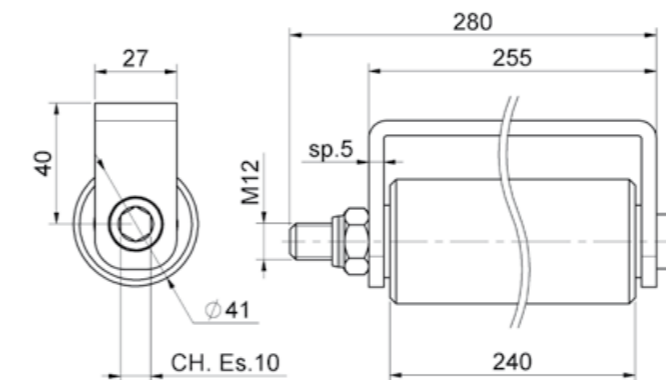


## art. 450 SKH

Oliva nylon con cuffia di protezione  
Nylon roller with protection cap  
ролик нейлоновый в кожухе



cod.	Ø	pz/pcs	A	B	C	E	F	G	L	CH	M
450SKH.25x30	25x30	20	33	36	40	32	24	4,5	69	Es.4	M14
450SKH.30x40	30x40	20	40	43	47	36	29	4,5	80	Es.4	M14
450SKH.40x45	40x45	18	45	48	51	46	38	4,5	88	Es.5	M16
450SKH.40x60	40x60	14	60	63	67	46	38	4,5	107	Es.5	M16



cod.	Ø	pz/pcs
452PST	41x240	8

## art. 452 PST

Oliva lunga nylon con supporto a fissare  
Nylon roller long with support fixed  
ролик пластиковый

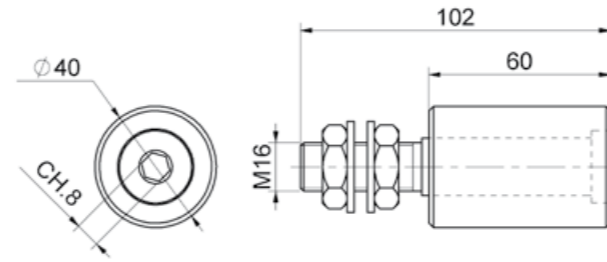


## art. 453

Oliva Black-Soft nylon anti-graffio  
Black-Soft roller nylon  
Black-Soft ролик пластиковый



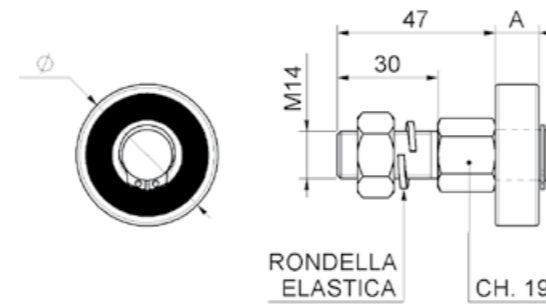
**COMING SOON!**



cod.	Ø	pz/pcs
453.40x60	40x60	10

## art. 455

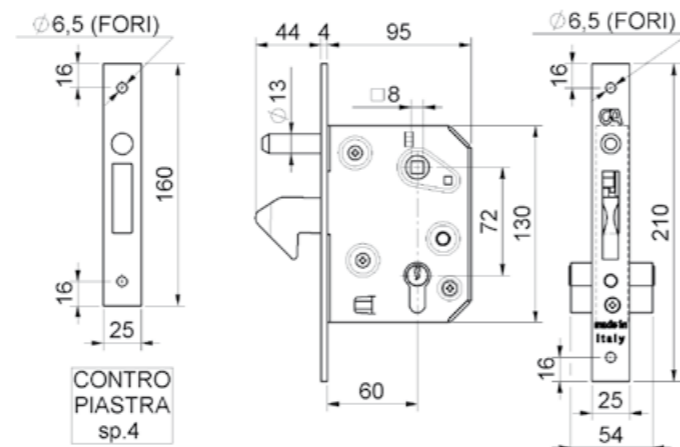
Guida a cuscinetto  
Upper guide with bearing  
направляющая на подшипнике



cod.	Ø	pz/pcs	A	cuscinetto
455.32	32	12	10	6201-2RS
455.35	35	12	11	6202-2RS
455.42	42	12	13	6302-2RS

## art. 350

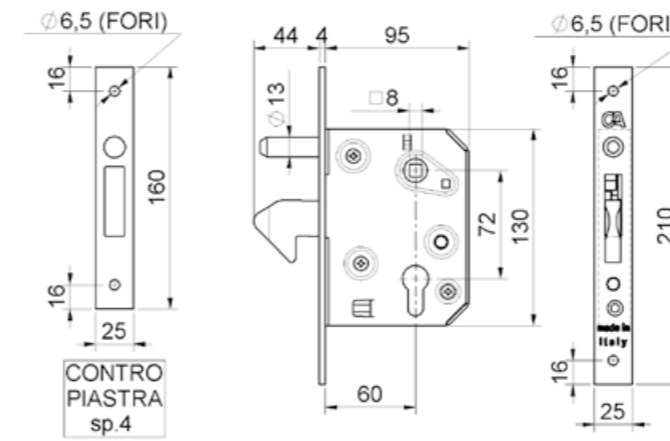
Serratura a gancio con contropiastra e cilindro  
Sliding gates hook-lock  
w/counter-plate w/cylinder  
замок для откатных ворот с цилиндром 60мм и ответной планкой



cod.	mm.	pz/pcs
350.60	60	1

## art. 351

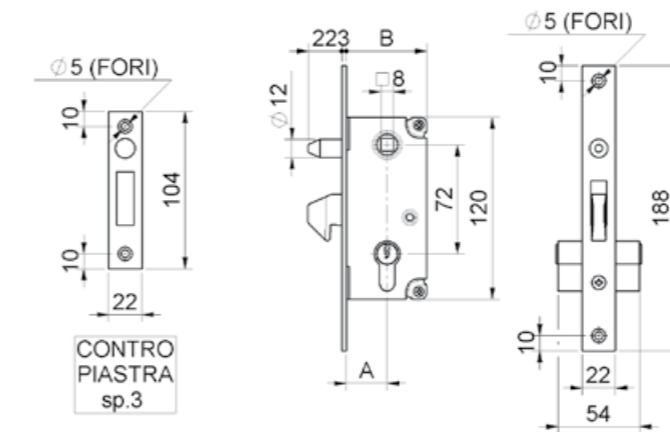
Serratura a gancio con contropiastra senza cilindro  
Sliding gates hook-lock  
w/counter-plate without cylinder  
замок для откатных ворот с ответной планкой



cod.	Ø	pz/pcs
351.60	60	1

## art. 353

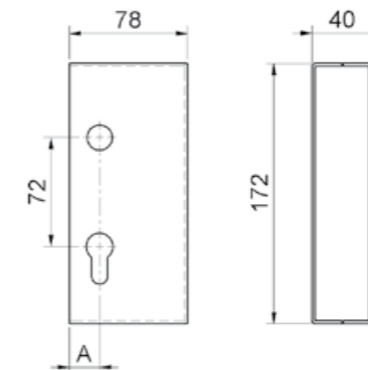
Serratura a gancio con contropiastra e cilindro  
Sliding gates hook-lock  
w/counter-plate w/cylinder  
замок для откатных ворот с цилиндром и ответной планкой



cod.	mm.	pz/pcs	A	B
353.30	30	5	27	53
353.40	40	5	37	63

## art. 354

Scatola copriserratura  
Lock cover box  
кожух для замка оцинкованный

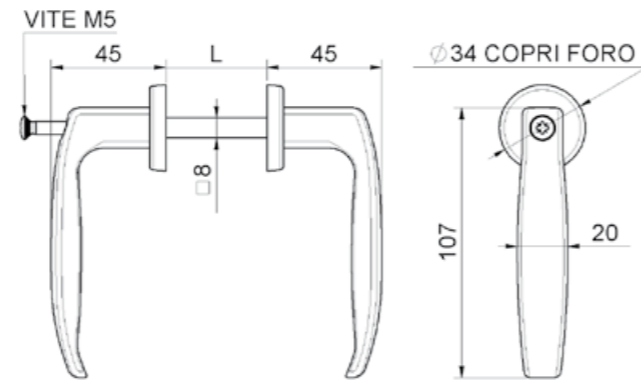


cod.	mm.	pz/pcs	A
354.40	40	6	20
354.50	50	6	10



## art. 355

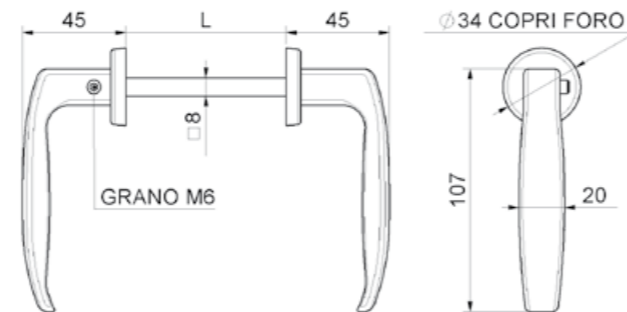
Maniglia con vite in testa verniciata  
Painted handle with screw  
ручка чёрная



cod.	mm.	pz/pcs	L
355.25/35	25-35	20	25-35
355.40/50	40-50	20	40-50
355.50/60	50-60	20	50-60

## art. 357

Maniglia con grano regolabile verniciata  
Painted handle with adjustable pin  
ручка чёрная



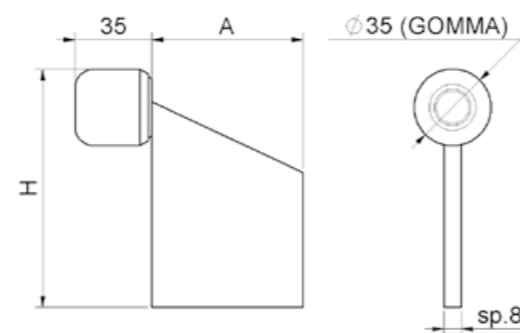
cod.	mm.	pz/pcs	L
357	UNICA	20	64-77

## art. 381

Arresto fine-corsa a saldare  
Sliding gate stop to be welded  
буфер для откатных ворот под сварку



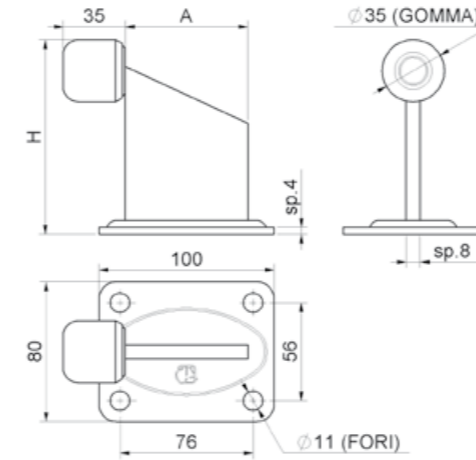
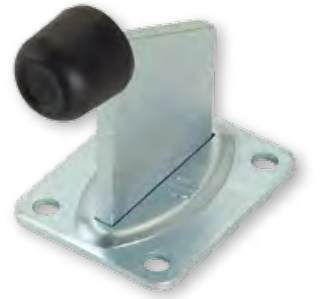
Versione Inox/Stainless Steel pag.193



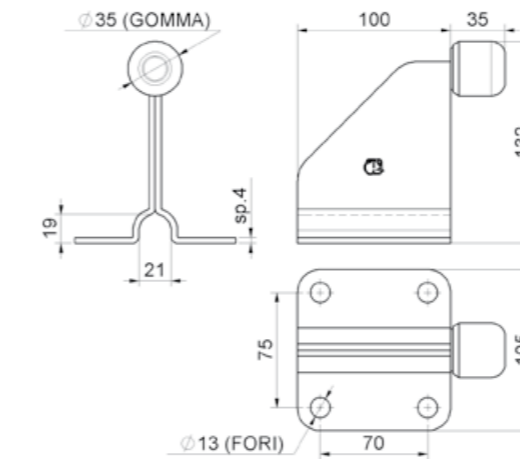
cod.	mm.	pz/pcs	A	H
381.P	PICCOLO	10	50	90
381.G	GRANDE	10	70	110

## art. 382

Arresto fine-corsa con piastra a fissare  
Sliding gate stop screw fix  
буфер для откатных ворот под болты



cod.	mm.	pz/pcs	A	H
382.P	PICCOLO	10	50	91
382.G	GRANDE	10	70	111



cod.	mm.	pz/pcs
383	GRANDE	10



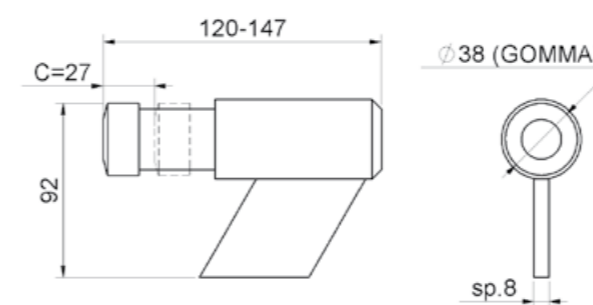
## art. 383

Arresto fine-corsa con piastra copribinario a fissare  
Sliding gate stop, track mounted, screw fix  
буфер для откатных ворот на направляющую под болты

Versione Inox/Stainless Steel pag.193

## art. 384

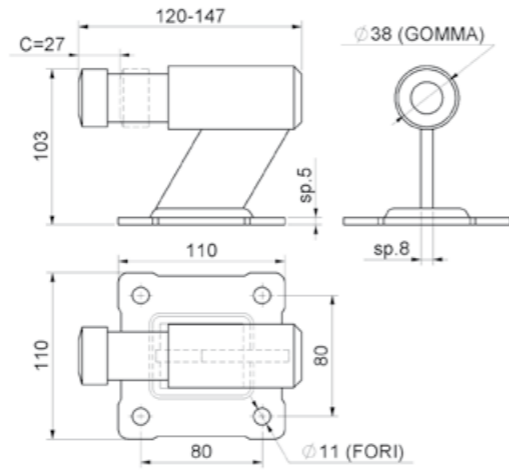
Arresto fine-corsa ammortizzato a saldare  
Sliding gate stop with shock absorber  
буфер для откатных ворот под сварку с амортизатором



cod.	mm.	pz/pcs
384	GRANDE	4

## art. 384 F

Arresto fine-corsa ammortizzato  
con piastra a fissare  
Sliding gate stop with plate w/shock absorber  
буфер для откатных ворот  
под болты с амортизатором

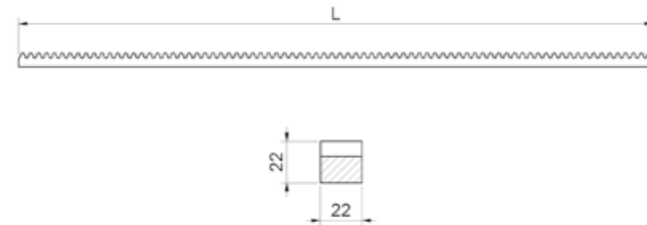


cod.	mm.	pz/pcs
384F	GRANDE	4

## art. 800

Cremagliera quadra 22x22 M.4  
Square sliding gate rack  
рейка зубчатая м.4 22x22 мм

Versione Inox/Stainless Steel pag.190

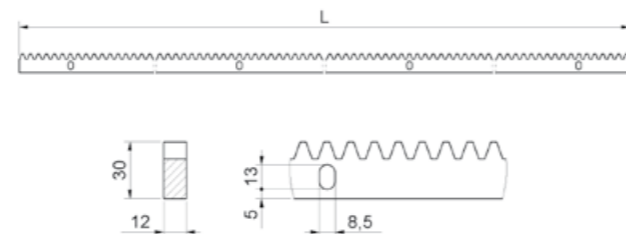


cod.	m.	pz/pcs	L	modulo	nr. denti	passo	ang. press.
800.22x1	1	5	1005	M.4	80	12,566	20°
800.22x2	2	5	2010	M.4	160	12,566	20°

## art. 805

Cremagliera rettangolare 30x12 m.4  
Rectangular sliding gate rack  
рейка зубчатая м.4 30x12 мм

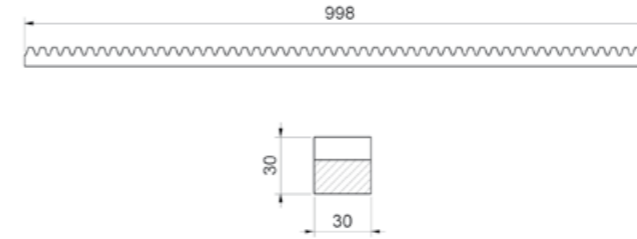
Versione Inox/Stainless Steel pag.191



cod.	m.	pz/pcs	L	nr. asole	modulo	nr. denti	passo	ang. press.
805.30x12x1	1	10	1005	3	M.4	80	12,566	20°
805.30x12x2	2	5	2010	4	M.4	160	12,566	20°

## art. 806

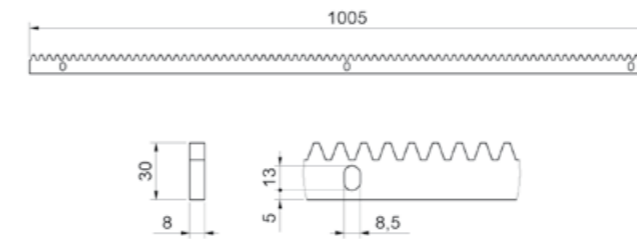
Cremagliera quadra 30x30 m.6  
Square sliding gate rack  
рейка зубчатая м.6 30x30 мм



cod.	m.	pz/pcs	modulo	nr. denti	passo	ang. press.
806.30x1	1	5	M.6	53	18,84	20°

## art. 807

Cremagliera rettangolare 30x8 m.4  
Rectangular sliding gate rack  
рейка зубчатая м.4 30x8 мм

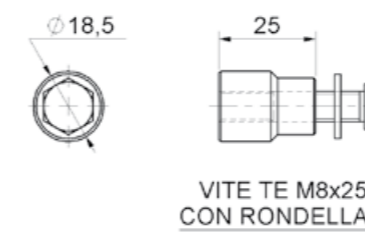


cod.	m.	pz/pcs	nr. asole	modulo	nr. denti	passo	ang. press.
807.30x8x1	1	10	3	M.4	80	12,566	20°

## art. 810

Attacco per cremagliera a saldare  
Rack fixing screw, to be welded  
болт для рейки зубчатой

Versione Inox/Stainless Steel pag.191

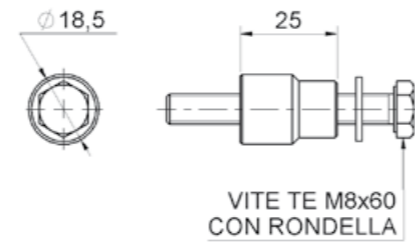


cod.	m.	pz/pcs
810	UNICA	30



art. 811

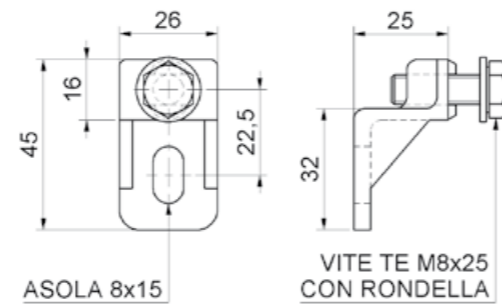
Attacco per cremagliera da avvitare  
Rack fixing screw, screw fix  
болт для рейки зубчатой



cod.	m.	pz/pcs
811	UNICA	30

art. 812

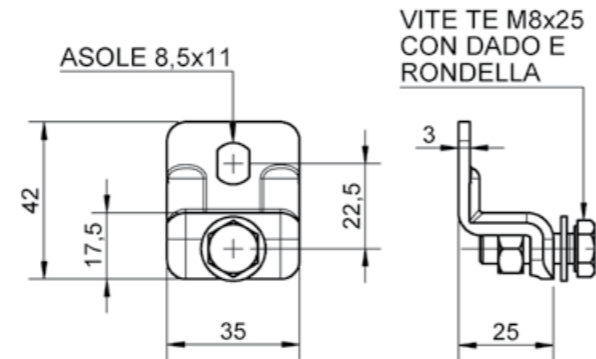
Attacco per cremagliera regolabile in zama  
Adjustable rack fixing screw  
крепление для зубчатой рейки регулируемое



cod.	m.	pz/pcs
812	UNICA	30

art. 813

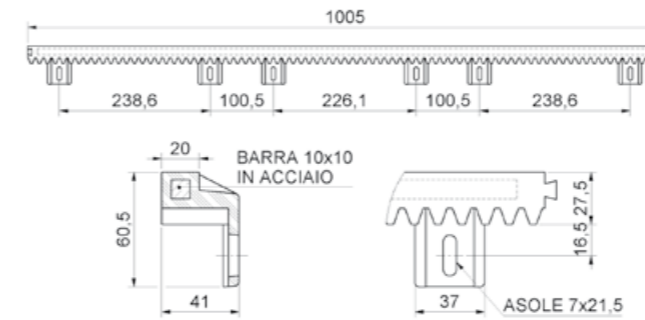
Attacco per cremagliera regolabile stampato  
Adjustable rack fixing screw  
крепление для зубчатой рейки регулируемое



cod.	m.	pz/pcs
813	UNICA	30

art. 820 NY

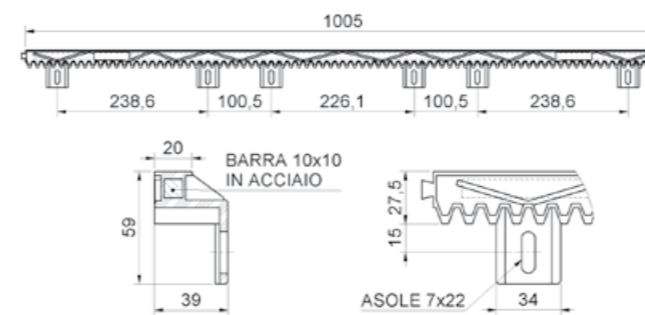
Cremagliera nylon c/attacchi inferiori - mod. pesante  
Nylon heavy rack with bottom fixing  
рейка зубчатая пластиковая



cod.	m.	pz/pcs	modulo	nr. denti	passo	ang. press.
820NY	1	10	M.4	80	12,566	20°

art. 822 NY

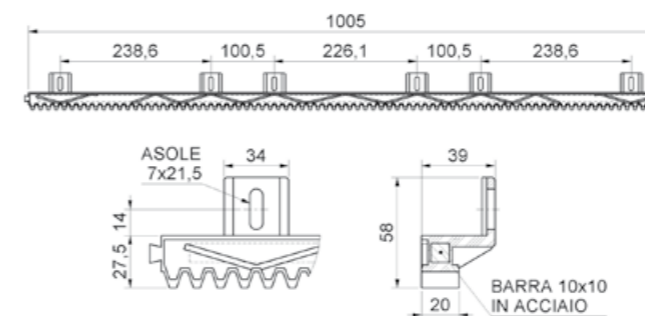
Cremagliera nylon c/attacchi inferiori - mod. medio  
Nylon medium rack with bottom fixing  
рейка зубчатая пластиковая



cod.	m.	pz/pcs	modulo	nr. denti	passo	ang. press.
822NY	1	10	M.4	80	12,566	20°

art. 824 NY

Cremagliera nylon c/attacchi superiori - mod. medio  
Nylon medium rack with higher fixing  
рейка зубчатая пластиковая



cod.	m.	pz/pcs	modulo	nr. denti	passo	ang. press.
824NY	1	10	M.4	80	12,566	20°

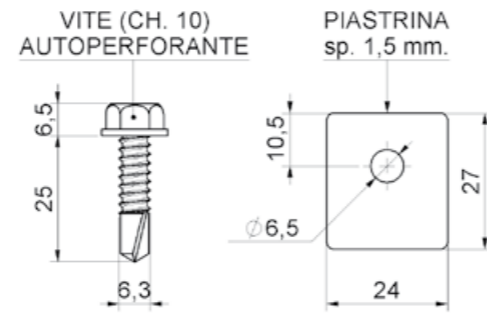
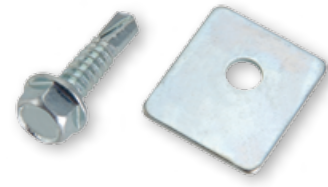


## art. 829

Accessori di fissaggio per cremagliere nylon  
Hardware fixing for nylon rack  
болт для крепления рейки  
зубчатой пластиковой



FISSARE



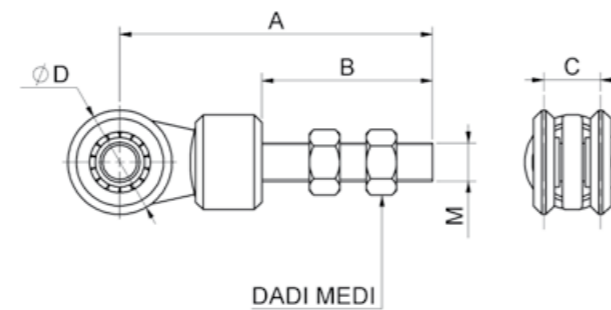
cod.	m.	pz/pcs
829	UNICA	60

## art. 745

Carrello girevole 2 ruote  
Twist trolley 2 wheels/bearings  
тележка подвесная  
2 колеса/подшипника



FISSARE



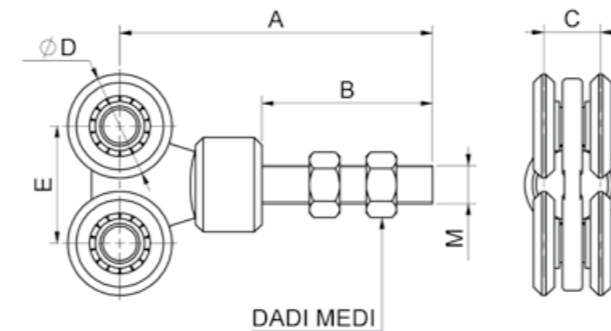
cod.	mm.	pz/pcs	A	B	C	ØD	M	portata
745.P	PICCOLO	12	49	50	22	Ø24	M8	30 kg.
745.M	MEDIO	12	128	66	22,5	Ø44	M12	100 kg.
745.G	GRANDE	6	158	85	30	Ø54	MB18	200 kg.

## art. 747

Carrello girevole 4 ruote  
Twist trolley 4 wheels/bearings  
тележка подвесная  
4 колеса/подшипника



FISSARE



cod.	mm.	pz/pcs	A	B	C	ØD	E	M	portata
747.P	PICCOLO	6	49	-	22	Ø24	35	M8	42 kg.
747.M	MEDIO	6	128	66	22,5	Ø44	51	M12	325 kg.
747.G	GRANDE	6	158	85	30	Ø54	62	MB18	375 kg.

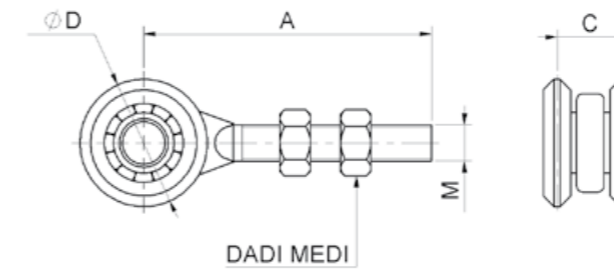


## art. 750

Carrello scorrevole 2 ruote  
Sliding trolley with 2 wheels/bearings  
тележка подвесная  
оцинкованная 2 колеса



FISSARE



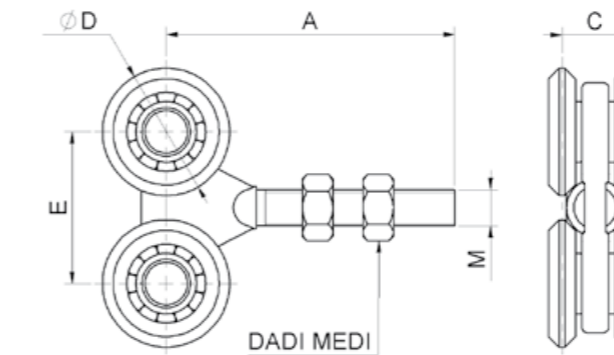
cod.	mm.	pz/pcs	A	C	ØD	M	portata
750.P	PICCOLO	12	48	21,5	Ø24	M8	30 kg.
750.M	MEDIO	12	95	22	Ø42	M12	100 kg.
750.G	GRANDE	6	125	30	Ø55	M20	200 kg.

## art. 752

Carrello scorrevole 4 ruote  
Sliding trolley with 4 wheels/bearings  
тележка подвесная  
оцинкованная 4 колеса



FISSARE



cod.	mm.	pz/pcs	A	C	ØD	E	M	portata
752.P	PICCOLO	6	48	21,5	Ø24	30	M8	50 kg.
752.M	MEDIO	6	95	22	Ø42	50	M12	300 kg.
752.G	GRANDE	6	125	30	Ø55	60	M20	375 kg.

## art. 753

Carrello scorrevole 2 ruote  
con cuscinetti schermati  
Sliding trolley with 2 screened  
wheels/bearings  
тележка подвесная оцинкованная  
2 колеса на закрытых подшипниках

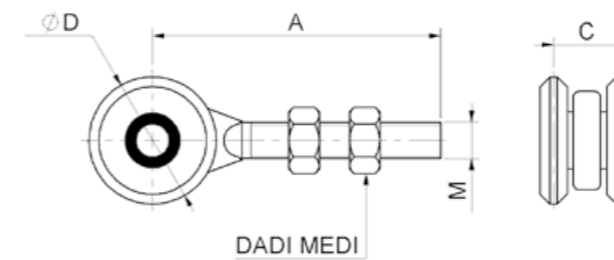


FISSARE



CUSCINETTO

Versione Inox/Stainless Steel pag.191



cod.	mm.	pz/pcs	A	C	ØD	M	portata
753.M	MEDIO	12	95	22	Ø42	M12	150 kg.
753.G	GRANDE	6	125	30	Ø55	M20	275 kg.

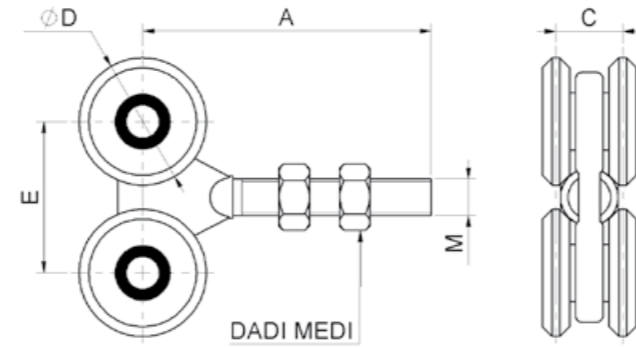




## art. 754

Carrello scorrevole 4 ruote  
con cuscinetti schermati  
Sliding trolley with 4 screened  
wheels/bearings  
тележка подвесная оцинкованная  
4 колеса на закрытых подшипниках

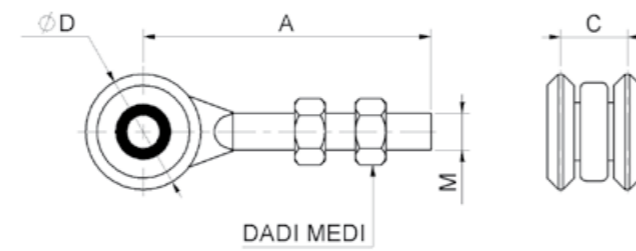
Versione Inox/Stainless Steel pag.192



cod.	mm.	pz/pcs	A	C	ØD	E	M	portata
754.M	MEDIO	6	95	22	Ø42	50	M12	400 kg.
754.G	GRANDE	6	125	30	Ø55	60	M20	500 kg.

## art. 755 NY

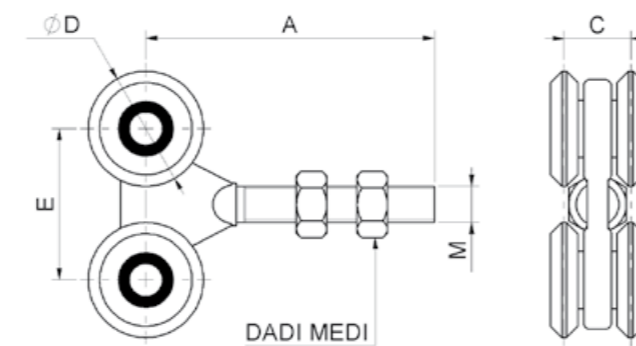
Carrello scorrevole 2 ruote nylon  
con cuscinetti schermati  
Nylon sliding trolley with  
2 screened wheels/bearings  
тележка подвесная с  
нейлоновыми роликами



cod.	mm.	pz/pcs	A	C	ØD	M	cusc. schermati
755NY.P	PICCOLO	12	48	21,5	Ø24	M8	no
755NY.M	MEDIO	12	95	22	Ø40	M12	si

## art. 756 NY

Carrello scorrevole 4 ruote nylon  
con cuscinetti schermati  
Nylon sliding trolley with 4 screened  
wheels/bearings  
тележка подвесная с  
нейлоновыми роликами

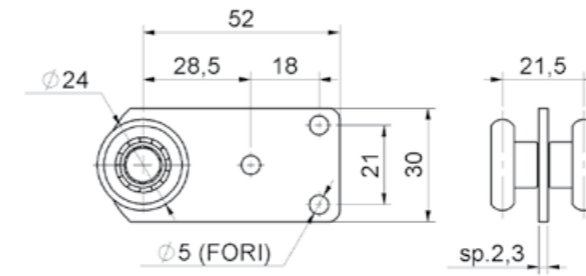


cod.	mm.	pz/pcs	A	C	ØD	E	M	cusc. schermati
756NY.P	PICCOLO	6	48	21,5	Ø24	30	M8	no
756NY.M	MEDIO	6	95	22	Ø40	50	M12	si



## art. 768

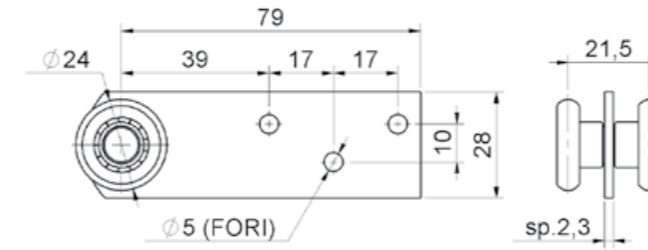
Carrello scorrevole 2 ruote con staffa  
Sliding trolley with 2 wheels/bearings  
тележка подвесная  
оцинкованная 2 колеса



cod.	mm.	pz/pcs	portata
768.24	PICCOLO	12	30 kg.

## art. 770

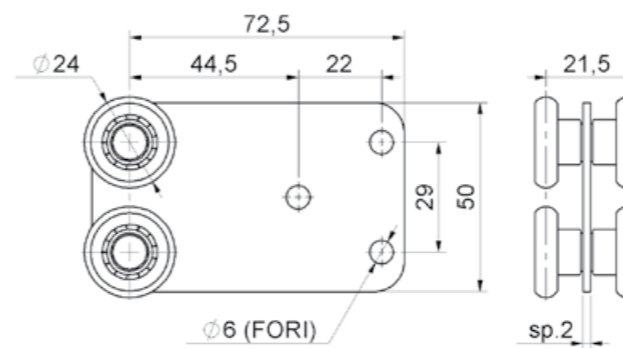
Carrello scorrevole 2 ruote con staffa lunga  
Sliding trolley with 2 wheels/bearings  
тележка подвесная  
оцинкованная 2 колеса



cod.	mm.	pz/pcs	portata
770.24	PICCOLO	12	30 kg.

## art. 772

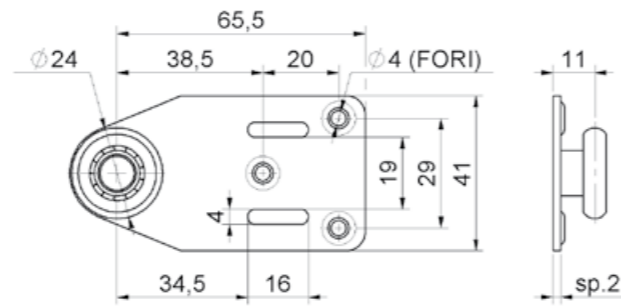
Carrello scorrevole 4 ruote con staffa larga  
Sliding trolley with 4 wheels/bearings  
тележка подвесная  
оцинкованная 4 колеса



cod.	mm.	pz/pcs	portata
772.24	PICCOLO	6	50 kg.

## art. 774

Carrello scorrevole 1 ruota con staffa  
Sliding trolley with 1 wheel/bearing  
тележка подвесная  
оцинкованная 1 колесо

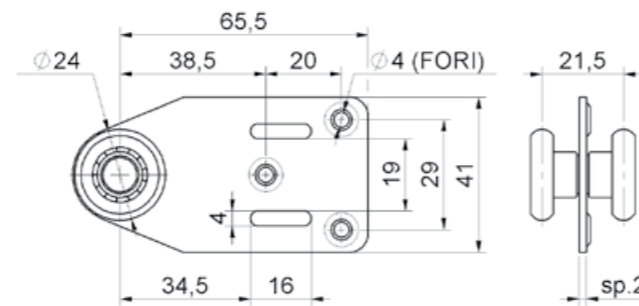


cod.	mm.	pz/pcs	portata
774.24	PICCOLO	12	15 kg.



## art. 776

Carrello scorrevole 2 ruote con staffa  
Sliding trolley with 2 wheels/bearings  
тележка подвесная  
оцинкованная 2 колеса

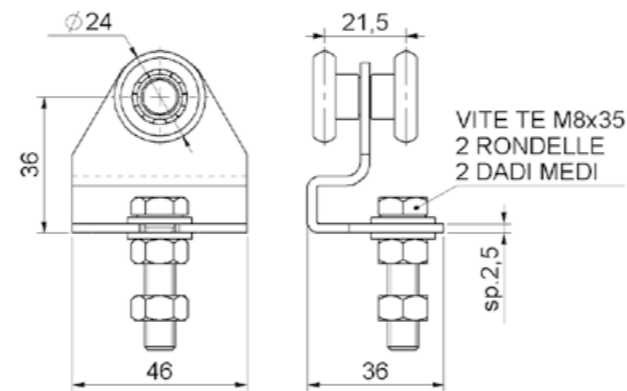


cod.	mm.	pz/pcs	portata
776.24	PICCOLO	12	30 kg.



## art. 778

Carrello scorrevole 2 ruote con staffa piegata  
Sliding trolley with 2 wheels/bearings  
тележка подвесная  
оцинкованная 2 колеса

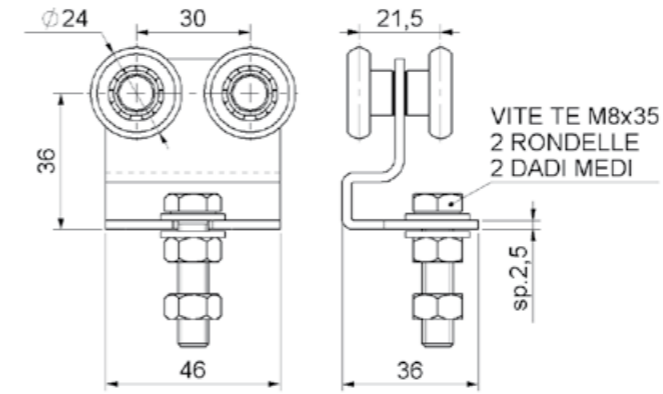


cod.	mm.	pz/pcs	portata
778.24	PICCOLO	12	30 kg.



## art. 780

Carrello scorrevole 4 ruote con staffa piegata  
Sliding trolley with 4 wheels/bearings  
тележка подвесная  
оцинкованная 4 колеса

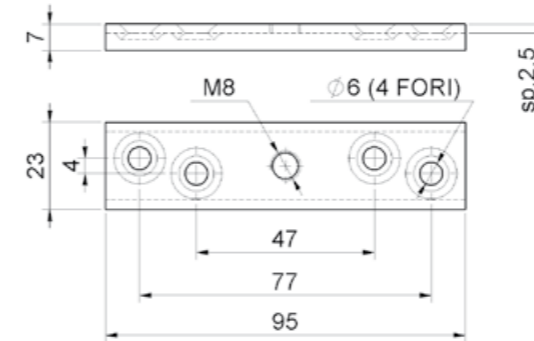


cod.	mm.	pz/pcs	portata
780.24	PICCOLO	12	50 kg.



## art. 782

Staffa per carrelli scorrevoli  
Mounting - plate  
планка монтажная

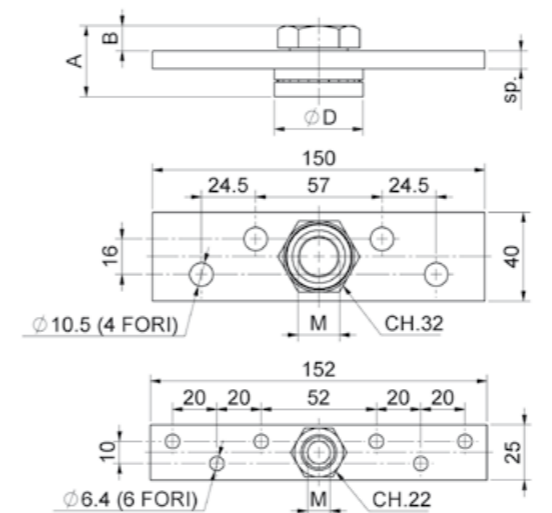


cod.	mm.	pz/pcs
782.8	PICCOLA	50



## art. 783

Staffa girevole  
Twist bracket  
пластина монтажная

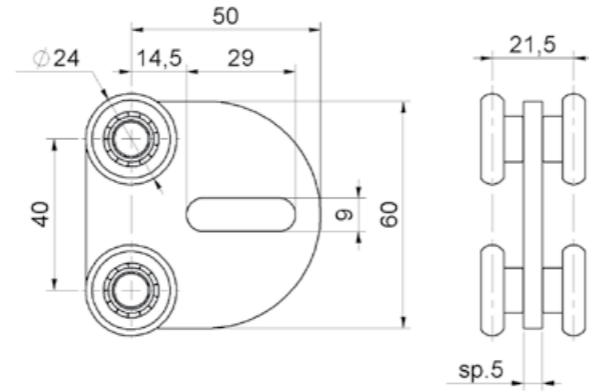


cod.	mm.	pz/pcs	A	B	ØD	sp.	M
783.12	M12	10	18	7	Ø24	5	M12
783.18	M18	6	32	10	Ø40	8	MB18
783.20	M20	6	32	10	Ø40	8	M20



## art. 784

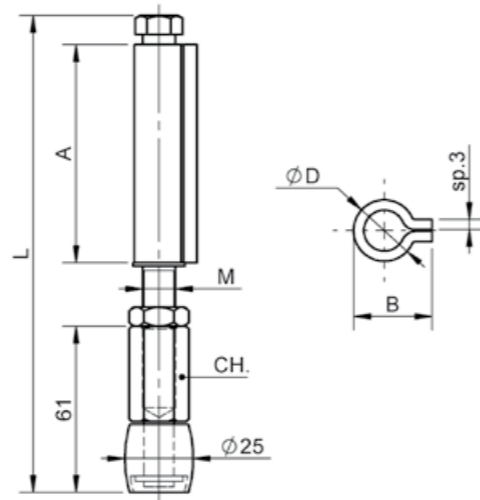
Carrello scorrevole 4 ruote  
con staffa mezzaluna  
Sliding trolley with 4 wheels/bearings  
нижний направляющий  
стержень с роликом и петлей



cod.	mm.	pz/pcs	portata
784.24	PICCOLO	12	50 kg.

## art. 786

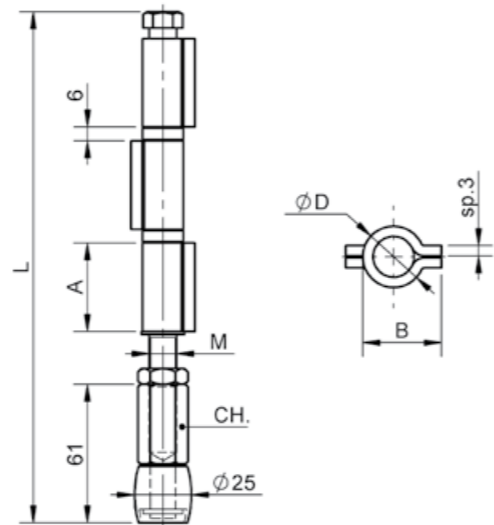
Perno guida inferiore con oliva e cerniera  
Lower guide pin with olive and hinge  
нижний направляющий  
стержень с роликом и петлей



cod.	mm.	pz/pcs	A	B	ØD	L	M	CH.
786.12	M12	12	80	23	Ø18	165-175	M12	CH.17
786.14	M14	12	96	27	Ø20	180-190	MB14	CH.19

## art. 788

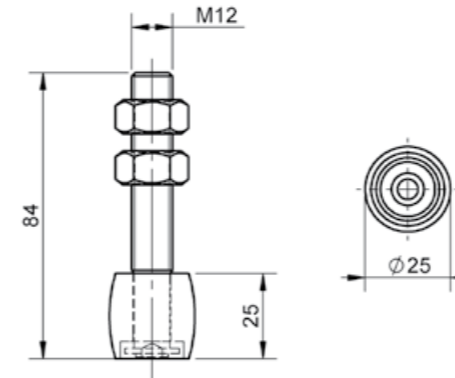
Perno guida inferiore con oliva e cerniera 3 ali  
Lower guide pin with olive and hinge  
нижний направляющий  
стержень с роликом и петлей



cod.	mm.	pz/pcs	A	B	ØD	L	M	CH.
788.12	M12	12	39	23	Ø18	215-225	M12	CH.17
788.14	M14	12	39	27	Ø20	215-225	MB14	CH.19

## art. 790

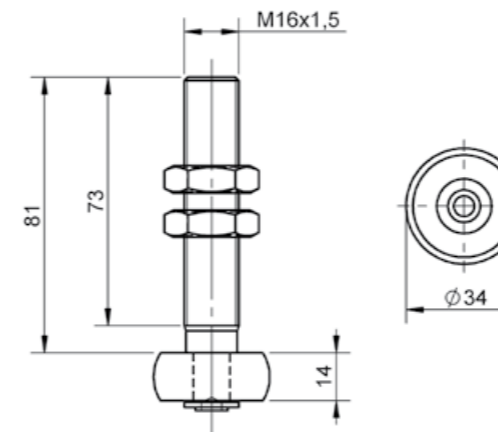
Perno guida con oliva ottone  
Guide pin with brass olive  
направляющий стержень  
с латунным роликом



cod.	mm.	pz/pcs
790.12	M12	10

## art. 792

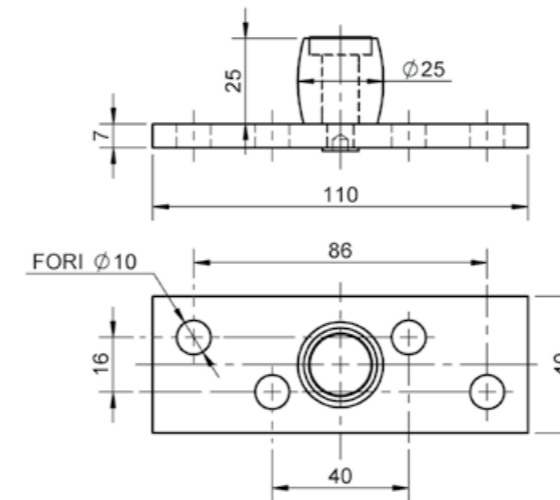
Deviatore con rullo di guida  
Guide pin with roller  
направляющий стержень  
с роликом



cod.	mm.	pz/pcs
792.16	M16	10

## art. 794

Staffa fissa con oliva girevole in ottone  
Fix plate with rotating brass olive  
фиксирующая пластина с  
вращающимся латунным роликом



cod.	mm.	pz/pcs
794	Ø25	10

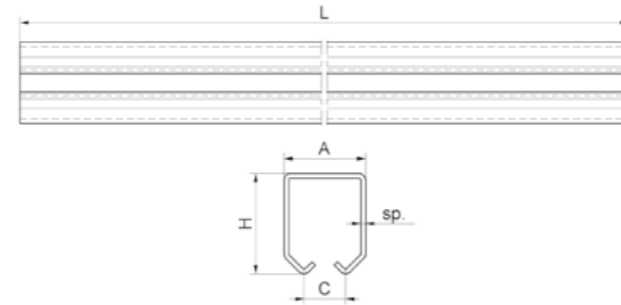
## art. 920

Monorotaia superiore per carrelli scorrevoli  
Sliding trolley track  
рельс направляющий подвесной

Versione Inox/Stainless Steel pag.192



FISSARE



cod.	mm.	pz/pcs	L	A	C	H	sp.
920.P6	PICCOLA	1	6000	34	21,5	30	1,5
920.M6	MEDIA	1	6000	43	22	53	2,5
920.G6	GRANDE	1	6000	57	30	68	3

## art. 922

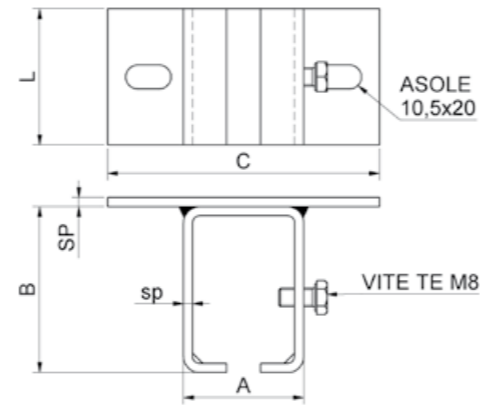
Supporto a soffitto  
Ceiling adjustable support for track art.920  
Потолочный кронштейн с регулировкой для рельсы art.920



FISSARE



REGOLABILE



cod.	mm.	pz/pcs	A	B	C	L	SP.	sp.
922.P	PICCOLO	6	41	48	110	60	4	3
922.M	MEDIO	6	52	71	120	60	4	4
922.G	GRANDE	6	66	86	130	60	4	4

## art. 924

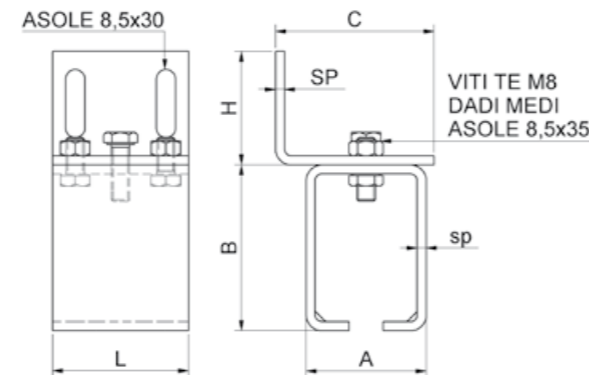
Supporto a parete  
Side adjustable support for track art.920  
Настенный кронштейн с регулировкой для рельсы art.920



FISSARE



REGOLABILE



cod.	mm.	pz/pcs	A	B	C	L	H	SP.	sp.
924.P	PICCOLO	6	41	48	60	60	50	4	3
924.M	MEDIO	6	52	71	70	60	50	4	4
924.G	GRANDE	6	66	86	80	60	50	4	4



SALDARE

### COMPONENTE DA SALDARE\_COMPONENTS REQUIRING WELDING

- Realizzare una saldatura di dimensioni adatte a supportare le forze in gioco e con materiale d'apporto idoneo.
- Rinforzare adeguatamente le zone d'attacco all'anta e/o alla struttura / telaio.
- The weld must be adequately sized to support the applied forces and with suitable electrode material.
- Adequately strengthen the areas anchoring the door and/or structure / frame.



FISSARE

### COMPONENTE DA FISSARE\_COMPONENTS REQUIRING SCREW MOUNTING

- Fissare con tasselli / bulloni di dimensioni adatte a supportare le forze in gioco.
- Rinforzare adeguatamente le zone d'attacco all'anta e/o alla struttura / telaio.
- Mount with adequately sized expansion bolts capable of sustaining the applied forces.
- Adequately strengthen the areas anchoring the door and/or structure / frame.



MURARE

### COMPONENTE DA MURARE\_COMPONENTS REQUIRING WALLING IN

- Legare / saldare all'armatura della struttura in cemento armato, proteggere i filetti durante la fase di getto.
- Verificare che la struttura sia adatta a supportare le forze in gioco, rinforzare adeguatamente le zone d'attacco.
- Tie / weld to the rods in the armoured concrete structure, protect the threads during casting.
- Ensure that the structure can sustain the applied forces, adequately strengthening the anchor areas.



REGOLABILE

### COMPONENTE REGOLABILE\_ADJUSTABLE COMPONENT

- Regolazione effettuabile ad accessorio montato.
- The accessory can be adjusted after installation.



CUSCINETTO

### CUSCINETTO A SFERE BALL BEARING

- Cuscinetto radiale ad una corona di sfere con guarnizioni striscianti (2RS). • Senza manutenzione.
- Single row radial bearing with contact seals (2RS). • Maintenance-free.



CUSCINETTO

### CUSCINETTO A SFERE BALL BEARING

- Cuscinetto radiale ad una corona di sfere senza guarnizioni.
- Lubrificare prima dell'installazione. Usare grasso che supporti le condizioni ambientali, evitare grassi che tendono ad essiccarsi rapidamente.
- Single row radial bearing without seals.
- Lubricate before installation. Use grease suited to the ambient conditions, avoid grease that tends to dry rapidly.



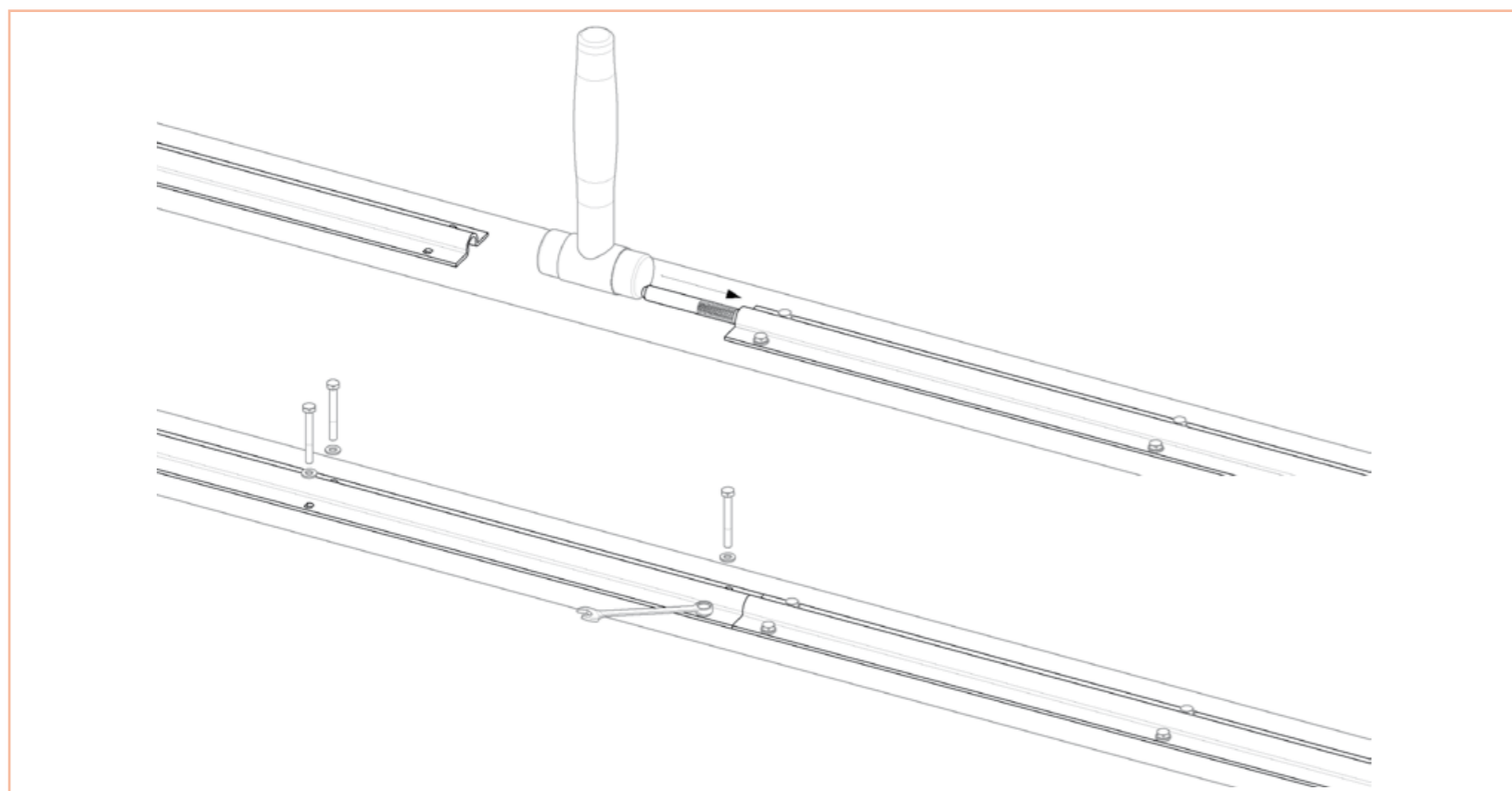
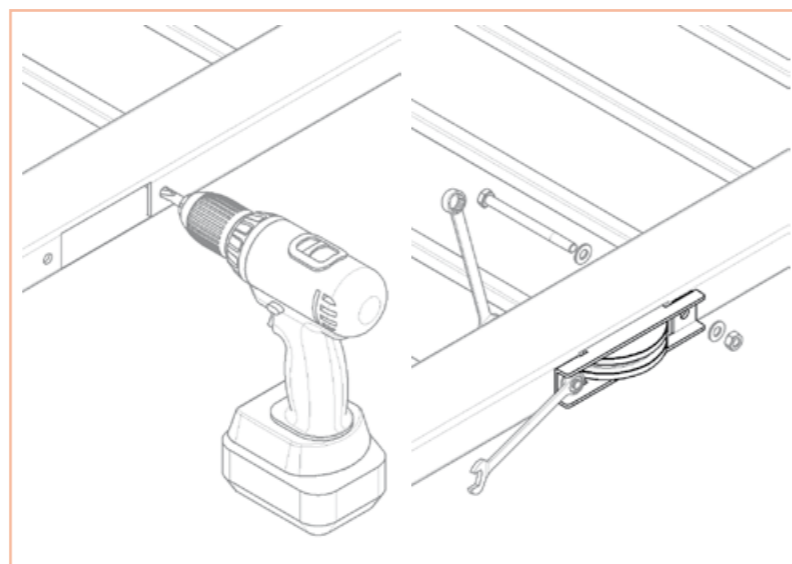
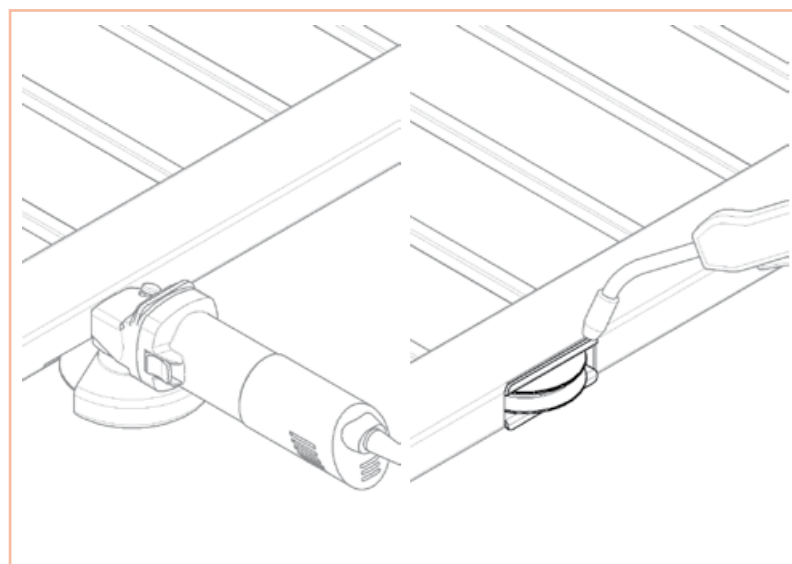
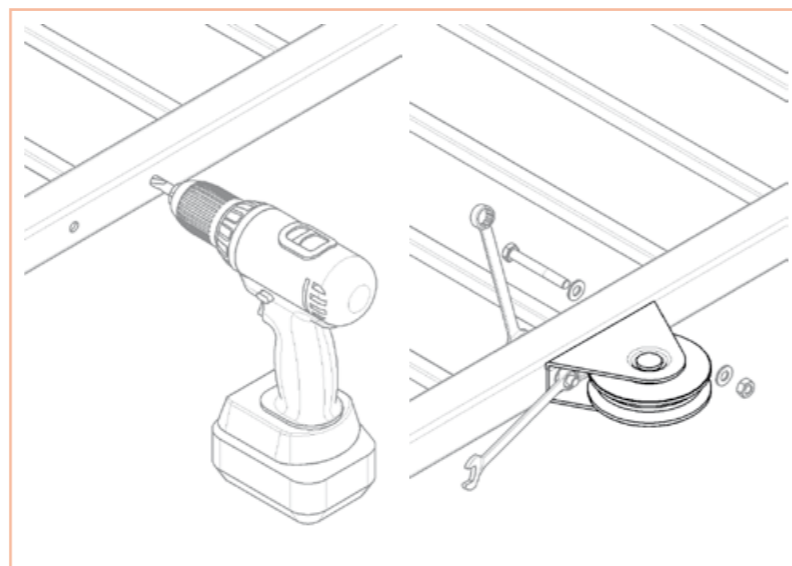
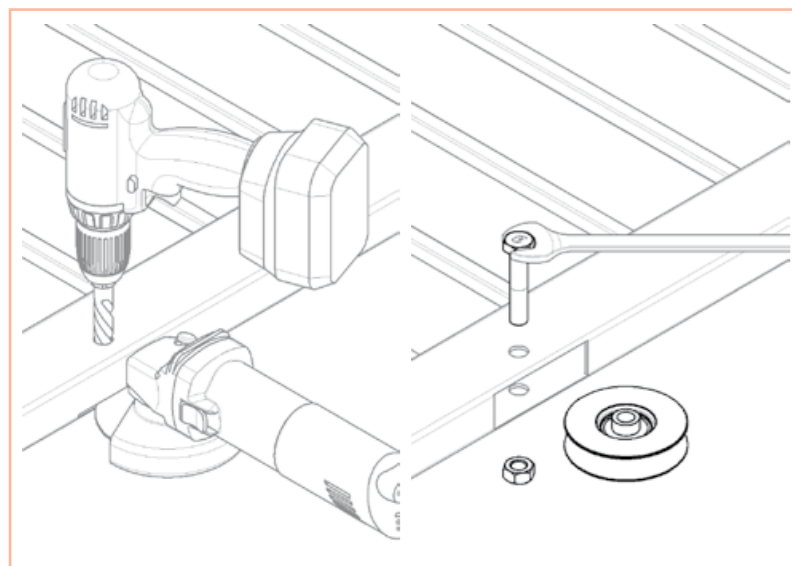
INGRASSATORE

### INGRASSATORE\_GREASE NIPPLE

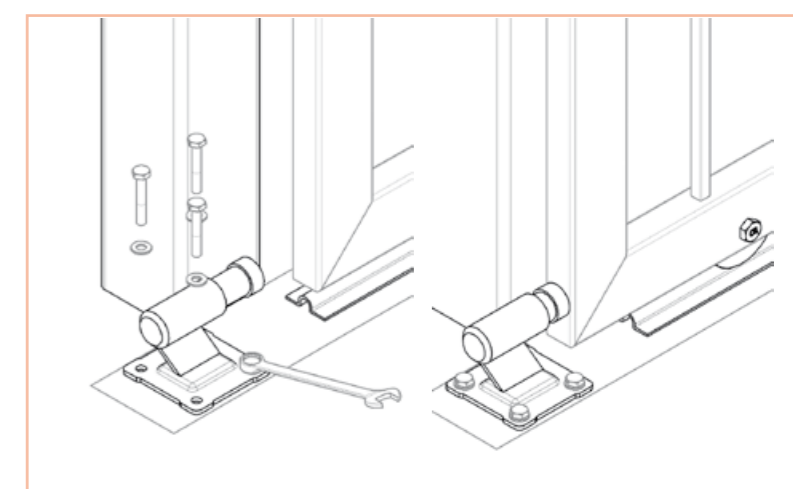
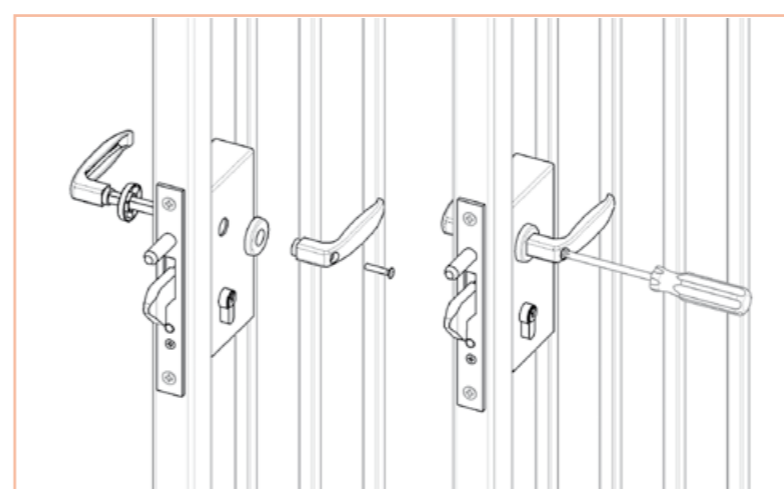
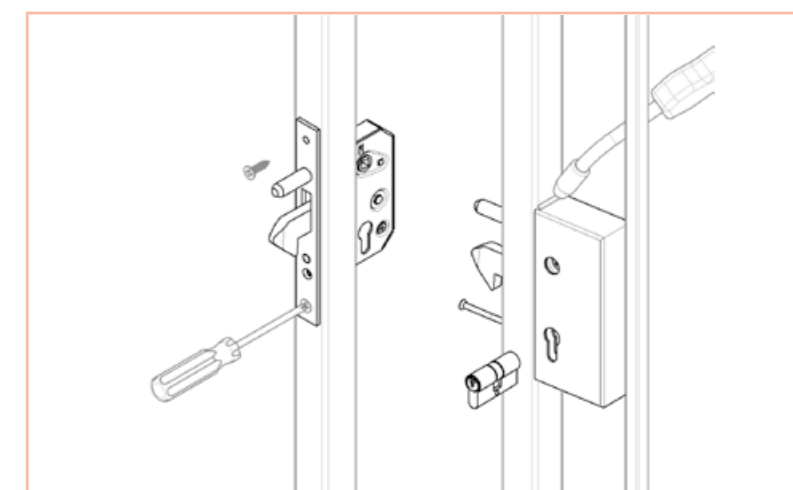
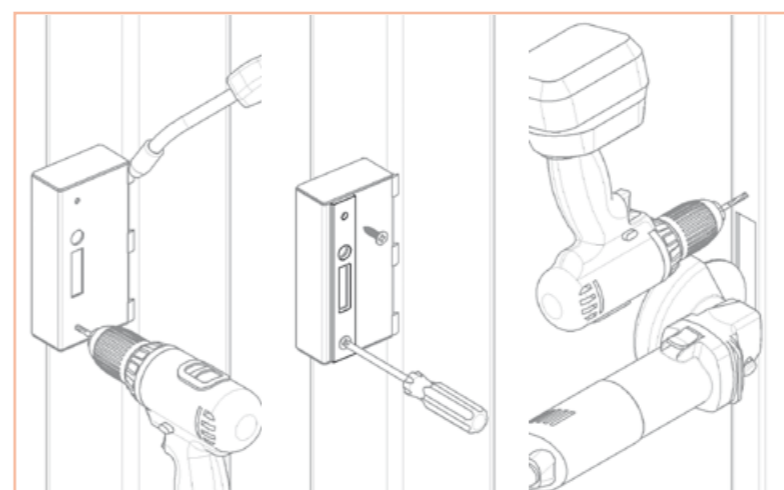
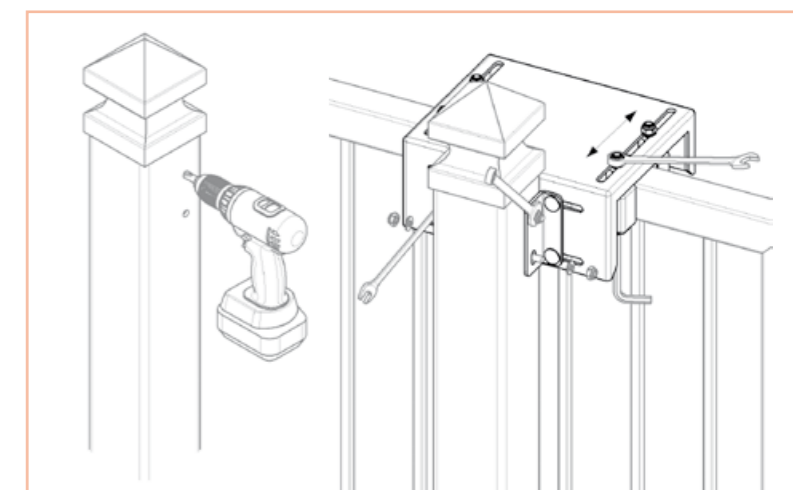
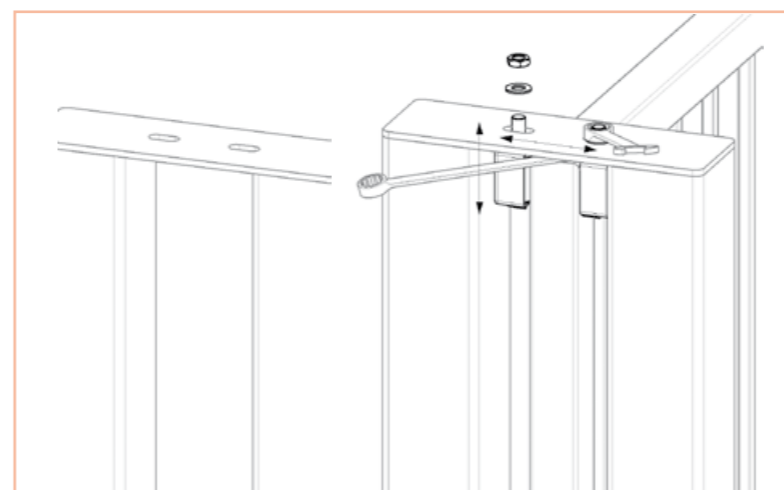
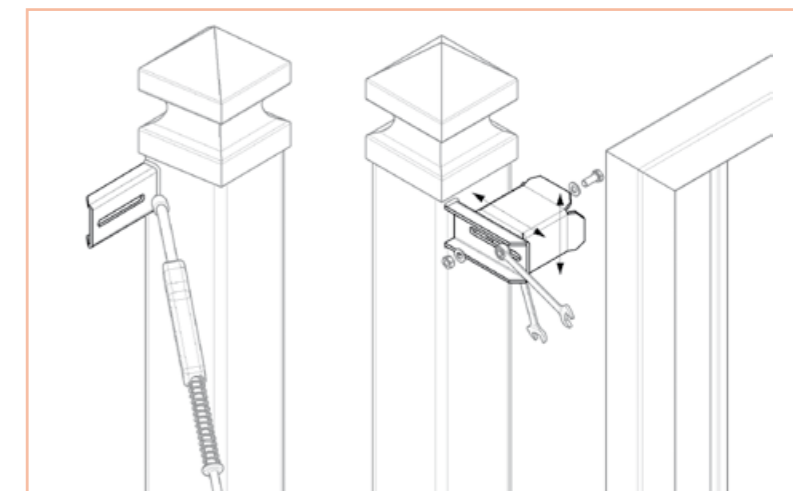
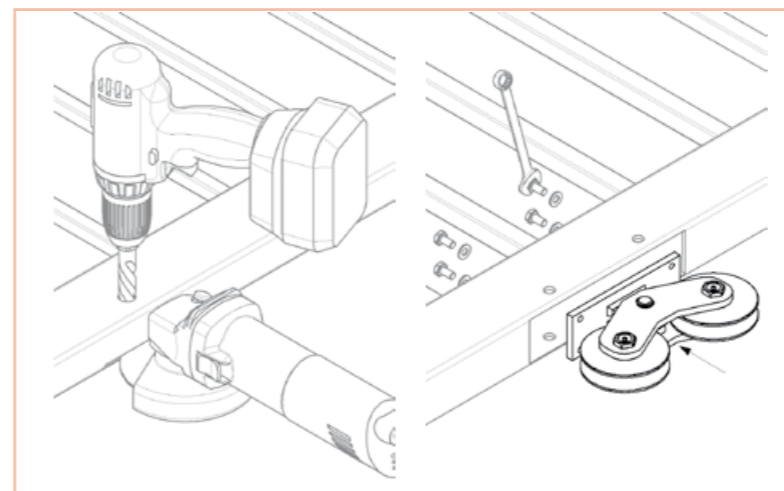
- Presenza di ingrassatore M6 sull'accessorio. • Lubrificazione effettuabile ad accessorio montato..
- The accessory has an M6 greaser. • Lubrication with accessory installed.

NOTE  
Notes

**APPLICATIVI**  
Applications



**APPLICATIVI**  
Applications





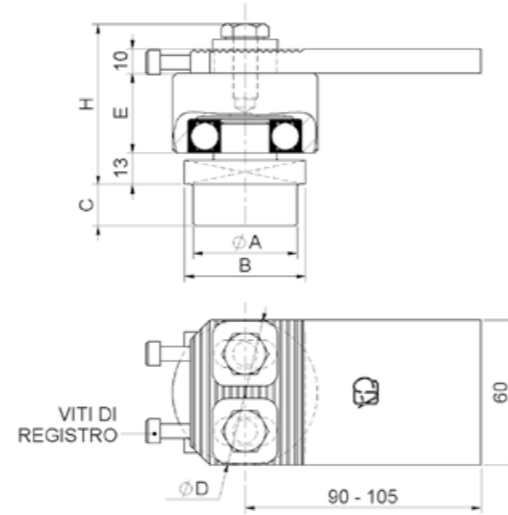
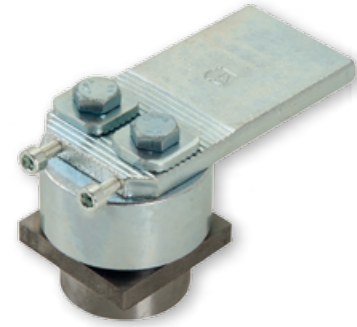
ACCESSORI  
CANCELLI  
BATTENTI  
Swing  
Gates  
Accessories

# PERFECTION



## art. 343

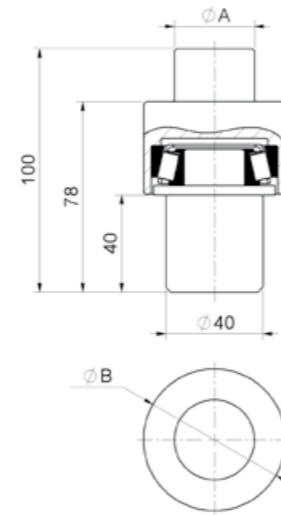
Cardine con cuscinetto regolabile  
Adjustable hinge with bearing  
петля регулируемая с подшипником



cod.	mm.	pz/pcs	ØA	B	C	ØD	E	H	viti TE
343.40	tub. 40	4	Ø33	40x40	17	Ø60	33	66,5	M10
343.50	tub. 50	4	Ø43	50x50	17	Ø60	33	66,5	M10
343.60	tub. 60	4	Ø53	60x60	19	Ø68	35	68,5	M10

## art. 344

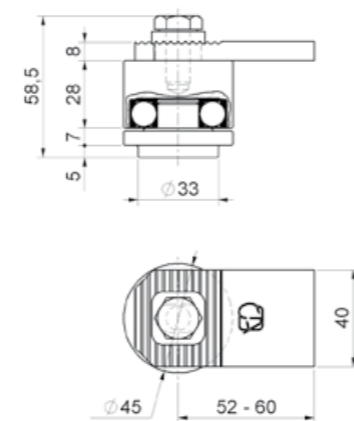
Maxi perno  
Bottom maxi pin  
петля опорная, нижняя, большая



cod.	mm.	pz/pcs	ØA	ØB
344.40	tub. 40	4	Ø33	Ø59
344.50	tub. 50	4	Ø43	Ø59
344.60	tub. 60	4	Ø53	Ø64

## art. 345 P

Cardine con cuscinetto regolabile piccolo  
Small adjustable hinge w/bearing  
петля регулируемая с подшипником, малая



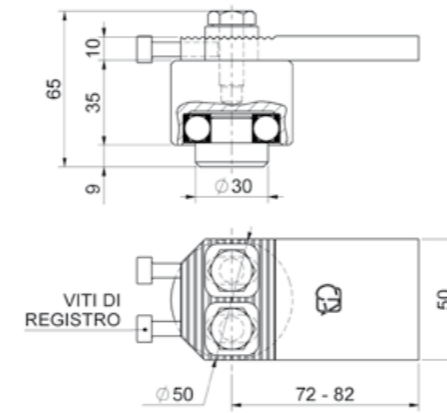
cod.	mm.	pz/pcs	viti TE
345.P	PICCOLO	4	M10

## art. 345 RM

Cardine con cuscinetto regolabile medio con viti di registro  
Medium adjustable hinge w/screws w/bearing  
петля регулируемая с подшипником, средняя



Versione Inox/Stainless Steel pag.194



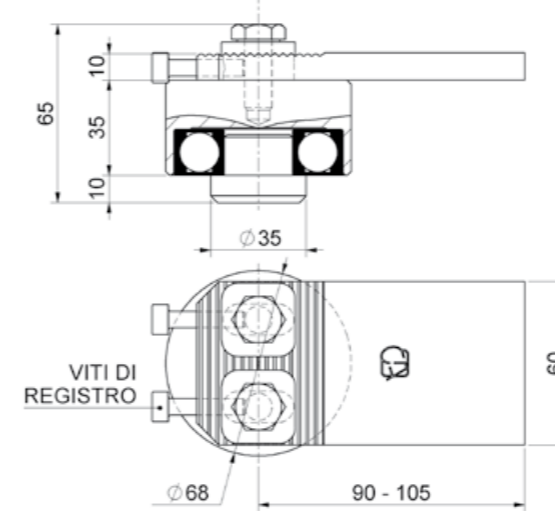
cod.	mm.	pz/pcs	viti reg.	viti TE
345R.M	MEDIO	4	M6	M10

## art. 345 RG

Cardine con cuscinetto regolabile grande con viti di registro  
Large adjustable hinge w/screws w/bearing  
петля регулируемая с подшипником, большая



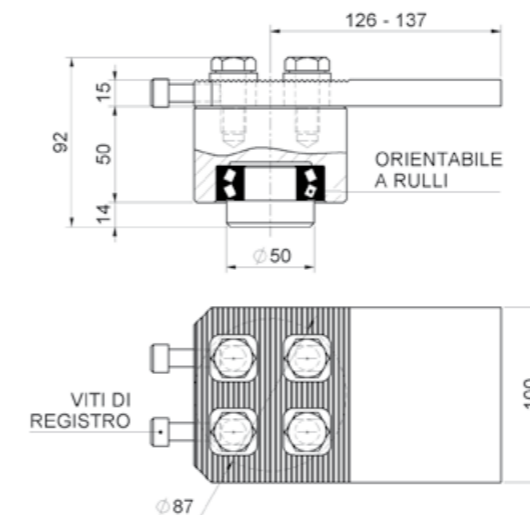
Versione Inox/Stainless Steel pag.194



cod.	mm.	pz/pcs	viti TE	viti reg.
345R.G	GRANDE	4	M10	M6

## art. 345R MAXI

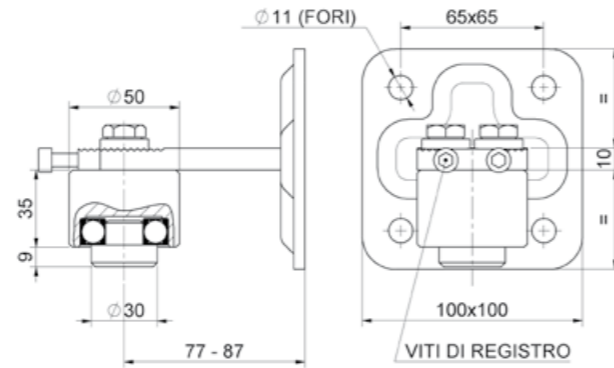
Cardine con cuscinetto regolabile Maxi con viti di registro  
Maxi adjustable hinge w/screws w/bearing  
петля регулируемая с подшипником, большая



cod.	mm.	pz/pcs	viti TE	viti reg.
345R.MAXI	MAXI	4	M14	M10

art. **345 RMPST**

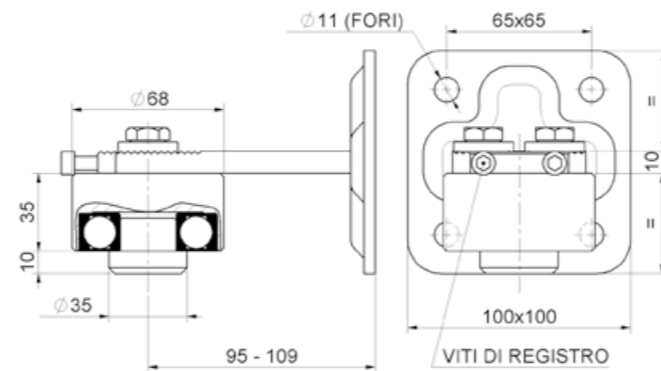
Cardine con cuscinetto regolabile medio con viti di registro e piastra  
*Medium adjustable hinge w/plate w/screws w/bearing*  
петля регулируемая с подшипником, большая



cod.	mm.	pz/pcs	viti reg.	viti TE
345R.MPST	MEDIO	4	M10	M6

art. **345 RGPST**

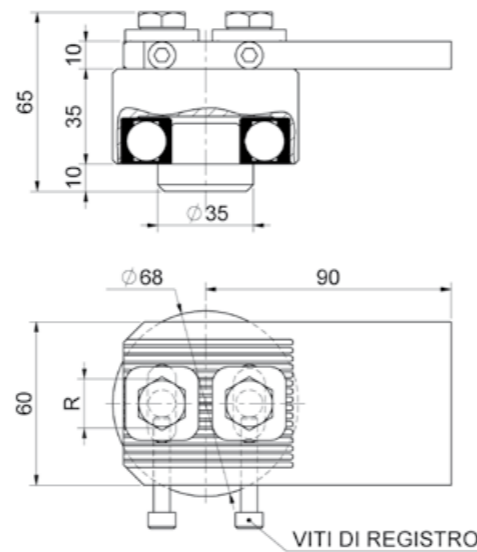
Cardine con cuscinetto regolabile grande con viti di registro e piastra  
*Large adjustable hinge with plate, with screws, with bearing*  
петля верхняя большая регулируемая с планкой



cod.	mm.	pz/pcs	viti reg.	viti TE
345R.GPST	GRANDE	4	M6	M10

art. **345 RGL**

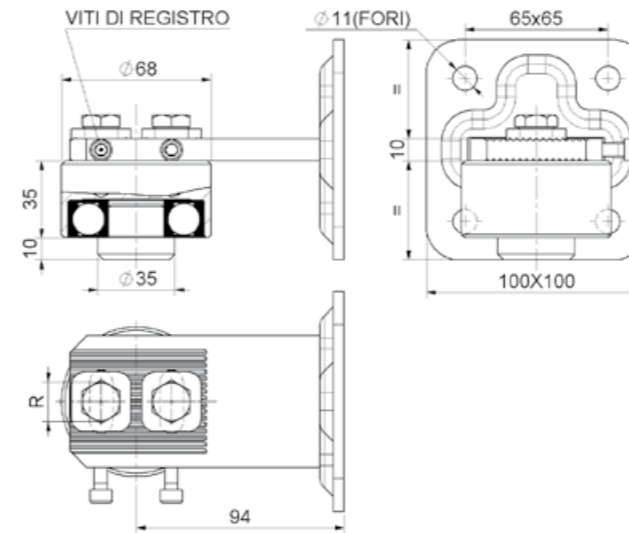
Cardine con cuscinetto regolabile grande con viti di registro ed attacco laterale  
*Large adjustable side hinge with screws - with bearing*  
петля верхняя большая регулируемая боковая



cod.	mm.	pz/pcs	R	viti reg.	viti TE
345R.GL	GRANDE	4	± 7	M6	M10

art. **345 RGLPST**

Cardine con cuscinetto regolabile con viti di registro ed attacco laterale con piastra  
*Large adjustable side hinge with plate, with screws, with bearing*  
петля верхняя большая регулируемая боковая с планкой

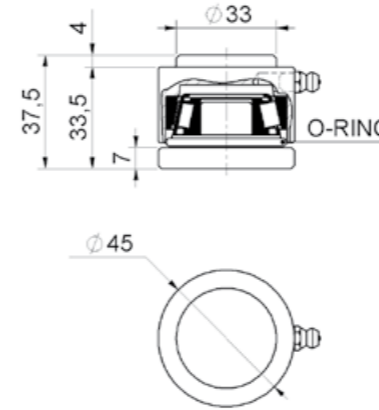


cod.	mm.	pz/pcs	R	viti TE	viti reg.
345R.GLPST	GRANDE	4	± 7	M10	M6



art. **346 P**

Piastra girevole c/cuscinetto c/ingrassatore  
*Small bottom plate w/thrust bearing w/grease cup*  
петля опорная, с опорным подшипником и пресс-маслёнкой, малая

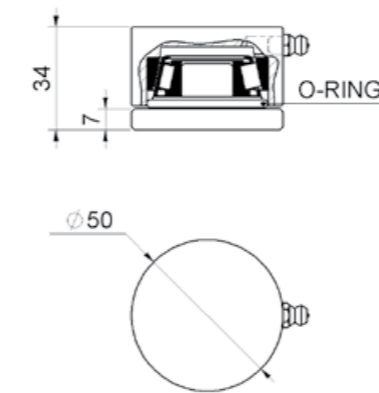


cod.	mm.	pz/pcs
346.P	PICCOLA	4



art. **346 M**

Piastra girevole c/cuscinetto c/ingrassatore  
*Medium bottom plate w/thrust bearing w/grease cup*  
петля опорная, с опорным подшипником и пресс-маслёнкой, средняя



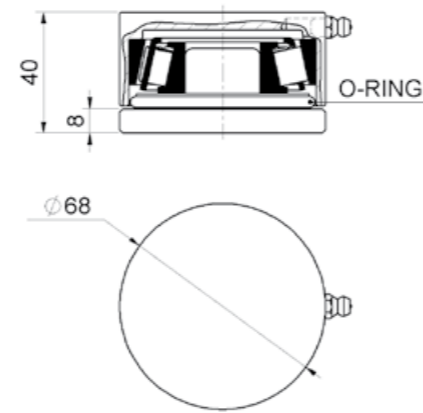
cod.	mm.	pz/pcs
346.M	MEDIA	4



## art. 346 G

Piastra girevole c/cuscinetto c/ingrassatore  
Large bottom plate w/thrust bearing w/grease cup  
петля опорная, с опорным подшипником и пресс-маслёнкой, большая

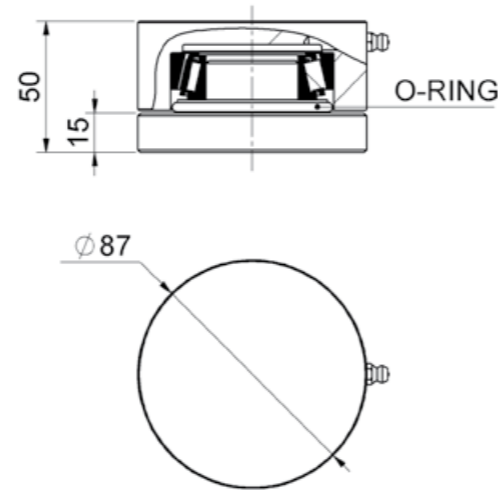
Versione Inox/Stainless Steel pag.195



cod.	mm.	pz/pcs
346.G	GRANDE	4

## art. 346 MAXI

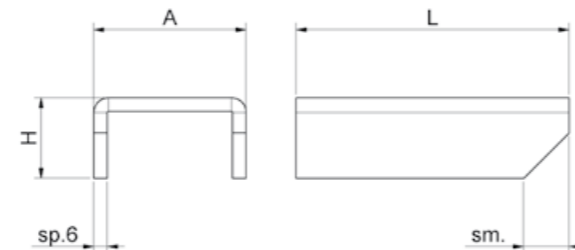
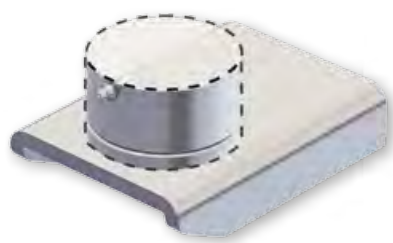
Piastra girevole Maxi c/cuscinetto c/ingrassatore  
Maxi bottom plate w/thrust bearing w/grease cup  
петля опорная, с опорным подшипником и пресс-маслёнкой, большая



cod.	mm.	pz/pcs
346.MAXI	MAXI	4

## art. 346 PST

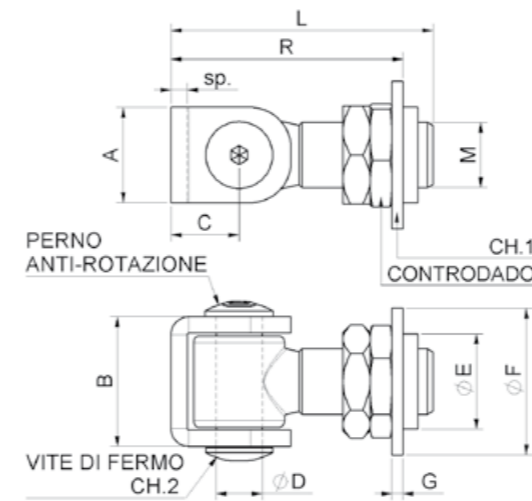
Piastra base rinforzata per art.346  
Bottom plate for art.346  
пластина опорная пер арт.346



cod.	mm.	pz/pcs	A	L	H	sm.
346PST.P	PICCOLA	4	60	90	30	15x15
346PST.M	MEDIA	4	67	120	35,5	20x20
346PST.G	GRANDE	4	82	150	40	20x20

## art. 375

Cardine a cavalletto regolabile  
con rondella e controdamo  
Adjustable u-bolt hinge  
петля u-образная, регулируемая

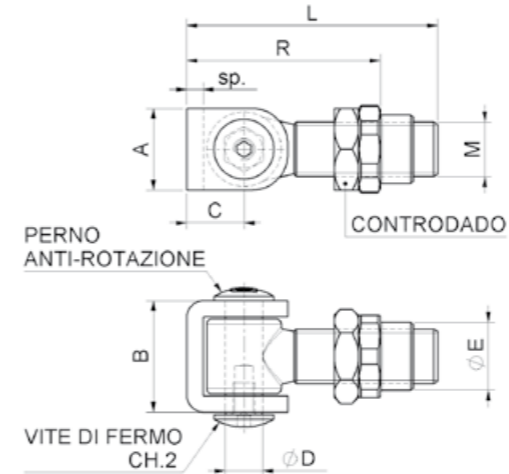


cod.	mm.	pz/pcs	A	B	C	ØD	ØE	ØF	L	sp	G	M	R	CH.1	CH.2
375.16	M16	12	27	36	21	Ø12	Ø30	Ø46	79	5	4	M16	58-73	Es.30	Es.4
375.18	M18	12	30	41	21	Ø14	Ø30	Ø46	82	6	4	M18	62-76	Es.30	Es.5
375.20	M20	10	30	41	21	Ø14	Ø30	Ø46	92	6	4	M20	60-86	Es.30	Es.5
375.22	M22	6	35	48	25	Ø17	Ø35	Ø54	96	6	4	M22	70-90	Es.36	Es.6
375.24	M24	6	35	48	25	Ø17	Ø35	Ø54	96	6	4	M24	70-90	Es.36	Es.6
375.27	M27	6	35	48	25	Ø17	Ø45	Ø71	107	6	6	M27	76-101	Es.46	Es.6



## art. 376

Cardine a cavalletto con  
boccola e controdamo  
U-bolt hinge w/bush to be welded  
петля u-образная, под сварку

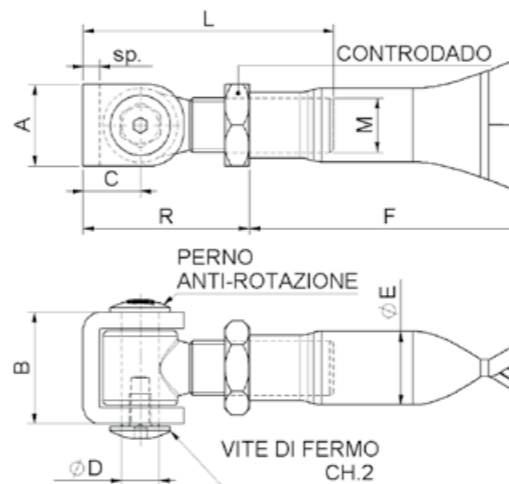


cod.	mm.	pz/pcs	A	B	C	ØD	ØE	L	sp	M	R	CH.2
376.16	M16	12	27	36	21	Ø12	Ø21	79	5	M16	52-68	Es.4
376.18	M18	12	30	41	21	Ø14	Ø25	81	6	M18	57-68	Es.5
376.20	M20	10	30	41	21	Ø14	Ø25	92	6	M20	56-79	Es.5
376.22	M22	6	35	48	25	Ø17	Ø27	96	6	M22	65-80	Es.6
376.24	M24	6	35	47	25	Ø17	Ø30	96	6	M24	67-80	Es.6
376.27	M27	6	35	47	25	Ø17	Ø35	107	6	M27	68-92	Es.6



## art. 377

Cardine a cavalletto con tubolare  
a murare e controdamo  
U-bolt hinge for building into wall  
петля u-образная, для  
вмуровывания в стену



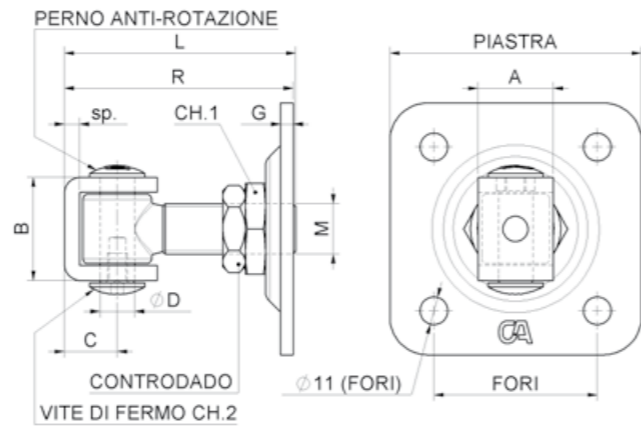
cod.	mm.	pz/pcs	A	B	C	ØD	ØE	F	L	sp	M	R	CH.2
377.16	M16	12	27	36	21	Ø12	Ø25	70	103	5	M16	46-60	Es.4
377.18	M18	12	30	41	21	Ø14	Ø25	70	103	6	M18	49-62	Es.5
377.20	M20	10	30	41	21	Ø14	Ø27	78	103	6	M20	48-73	Es.5
377.22	M22	6	35	48	25	Ø17	Ø30	78	118	6	M22	58-76	Es.6
377.24	M24	6	35	48	25	Ø17	Ø34	78	118	6	M24	58-77	Es.6
377.27	M27	6	35	48	25	Ø17	Ø34	78	118	6	M27	60-87	Es.6





## art. 378

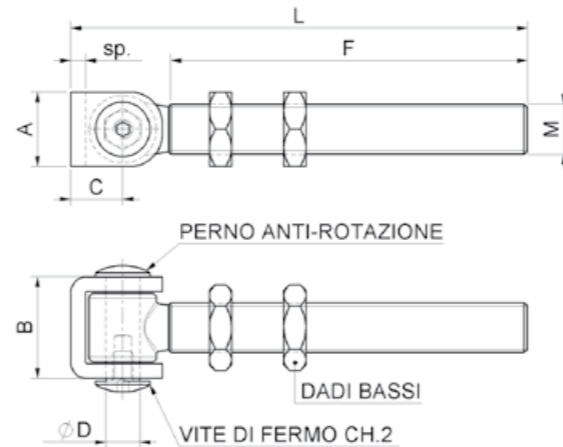
Cardine a cavalletto con piastra e controdado  
Adjustable u-bolt hinge with plate  
Петля U-образная, регулируемая, с пластиной



cod.	mm.	pz/pcs	A	B	C	ØD	G	L	sp	M	R	CH.1	CH.2	fori	piastra
378.16	M16	10	27	36	21	Ø12	5	79	5	M16	64-78	Es.36	Es.4	56x56	80x80
378.18	M18	10	30	41	21	Ø14	5	81	6	M18	68-80	Es.36	Es.5	56x56	80x80
378.20	M20	10	30	41	21	Ø14	5	92	6	M20	70-91	Es.36	Es.5	65x65	100x100
378.22	M22	8	35	48	25	Ø17	5	96	6	M22	76-95	Es.36	Es.6	65x65	100x100
378.24	M24	8	35	48	25	Ø17	5	96	6	M24	77-95	Es.36	Es.6	65x65	100x100
378.27	M27	6	35	48	25	Ø17	6	107	6	M27	82-106	Es.46	Es.6	90x90	120x120

## art. 379

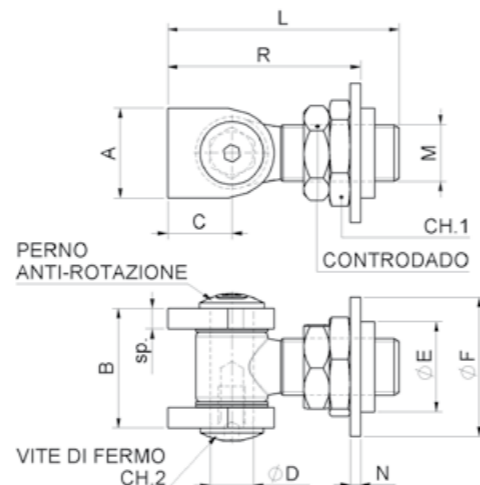
Cardine a cavalletto con barra lunga e controdado  
Long u-bolt hinge with 2 nuts  
петля u-образная, длинная



cod.	mm.	pz/pcs	A	B	C	ØD	F	L	sp	M	CH.2
379.20	M20	10	30	41	21	Ø14	144	184	6	M20	Es.5
379.24	M24	6	35	47,5	25	Ø17	140	190	6	M24	Es.6

## art. 875

Cardine con alette regolabile con rondella e controdado  
Adjustable wings hinge  
петля, регулируемая

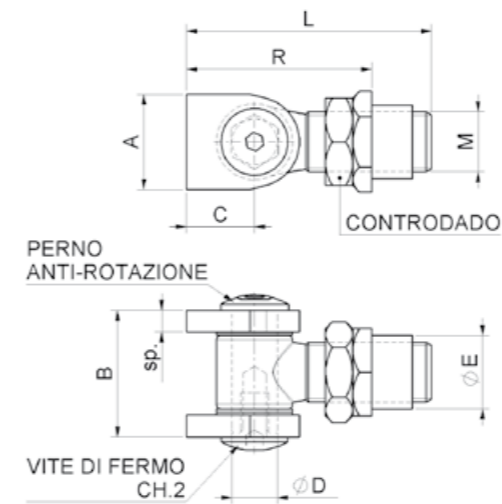


cod.	mm.	pz/pcs	A	B	C	ØD	ØE	ØF	L	sp	M	N	R	CH.1	CH.2
875.16	M16	12	27	38	21	Ø12	Ø30	Ø46	79	5	M16	4	56-71	Es.30	Es.4
875.18	M18	12	30	43	21	Ø14	Ø30	Ø46	81	6	M18	4	61-75	Es.30	Es.5
875.20	M20	12	30	43	21	Ø14	Ø30	Ø46	92	6	M20	4	61-86	Es.30	Es.5
875.22	M22	6	35	53	25	Ø17	Ø35	Ø54	96	8	M22	4	69-90	Es.36	Es.6
875.24	M24	6	35	53	25	Ø17	Ø35	Ø54	96	8	M24	4	70-90	Es.36	Es.6
875.27	M27	6	35	53	25	Ø17	Ø45	Ø71	102	8	M27	6	74-96	Es.46	Es.6



## art. 876

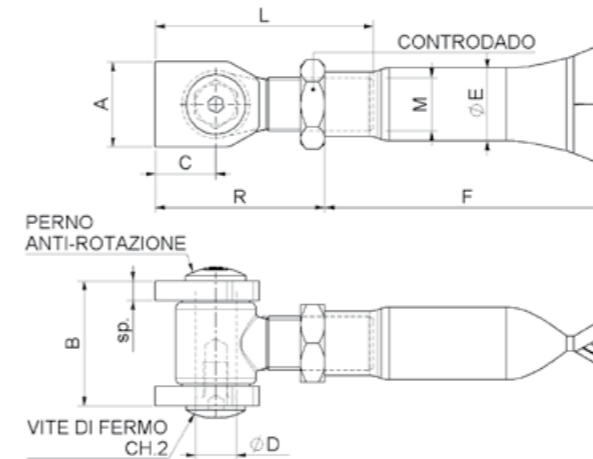
Cardine con alette con boccola e controdado  
Wings hinge with bush to be welded  
петля, регулируемая, с гайкой под сварку



cod.	mm.	pz/pcs	A	B	C	ØD	ØE	L	sp	M	R	CH.2
876.16	M16	12	27	38	21	Ø12	Ø21	79	5	M16	50-66	Es.4
876.18	M18	12	30	43	21	Ø14	Ø25	81	6	M18	61-72	Es.5
876.20	M20	12	30	43	21	Ø14	Ø25	92	6	M20	61-83	Es.5
876.22	M22	6	35	53	25	Ø17	Ø27	96	8	M22	64-80	Es.6
876.24	M24	6	35	53	25	Ø17	Ø30	96	8	M24	66-80	Es.6
876.27	M27	6	35	53	25	Ø17	Ø35	102	8	M27	67-87	Es.6

## art. 877

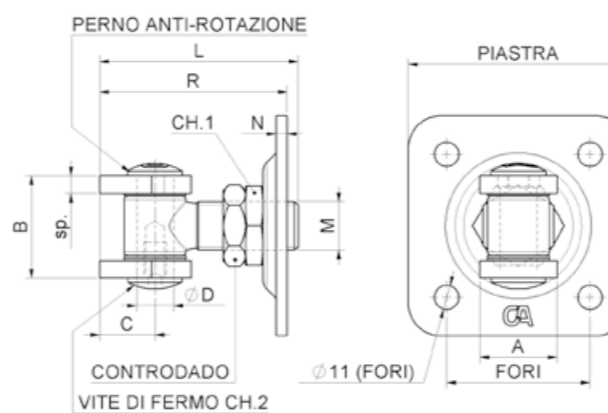
Cardine con alette con tubolare a murare e controdado  
Wings hinge for building into wall  
петля, регулируемая, для вмуровывания в стену



cod.	mm.	pz/pcs	A	B	C	ØD	ØE	F	L	sp	M	R	CH.2
877.16	M16	12	27	38	21	Ø12	Ø25	103	79	5	M16	44-56	Es.4
877.18	M18	12	30	43	21	Ø14	Ø25	103	81	6	M18	49-60	Es.5
877.20	M20	6	30	43	21	Ø14	Ø27	103	92	6	M20	49-71	Es.5
877.22	M22	6	35	53	25	Ø17	Ø30	118	96	8	M22	57-75	Es.6
877.24	M24	6	35	53	25	Ø17	Ø34	118	96	8	M24	58-75	Es.6
877.27	M27	6	35	53	25	Ø17	Ø34	118	102	8	M27	59-82	Es.6

## art. 878

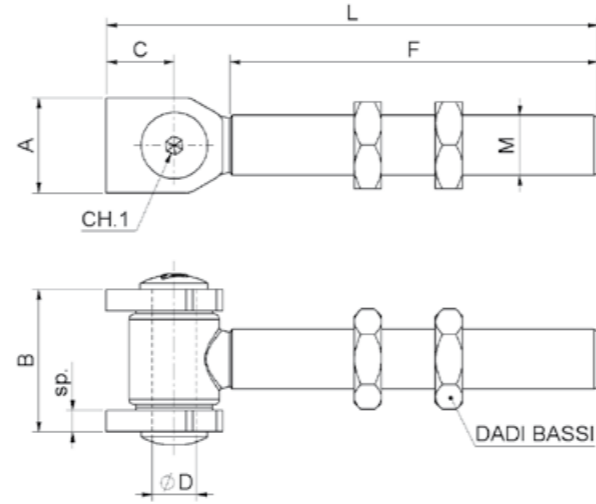
Cardine con alette con piastra e controdado  
Adjustable wings hinge with plate  
петля, регулируемая, с пластиной



cod.	mm.	pz/pcs	A	B	C	ØD	L	sp	M	N	R	fori	piastra	CH.1	CH.2
878.16	M16	10	27	38	21	Ø12	79	5	M16	5	63-76	56x56	80x80	Es.36	Es.4
878.18	M18	10	30	43	21	Ø14	81	6	M18	5	68-80	56x56	80x80	Es.36	Es.5
878.20	M20	10	30	43	21	Ø14	92	6	M20	5	68-91	56x56	80x80	Es.36	Es.5
878.22	M22	10	35	53	25	Ø17	96	8	M22	5	76-95	65x65	100x100	Es.36	Es.6
878.24	M24	10	35	53	25	Ø17	96	8	M24	5	77-95	65x65	100x100	Es.36	Es.6
878.27	M27	6	35	53	25	Ø17	102	8	M27	6	81-101	90x90	120x120	Es.46	Es.6

## art. 879

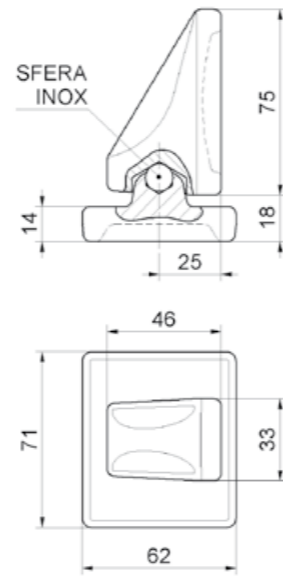
Cardine con alette con barra  
lunga e controdamo  
Long hinge with 2 nuts  
петля, регулируемая, длинная



cod.	mm.	pz/pcs	A	B	C	ØD	F	L	sp	M
879.18	M18	10	27	35	21	Ø14	140	178	5	M18
879.22	M22	6	35	43	25	Ø17	138	183	8	M22

## art. 347

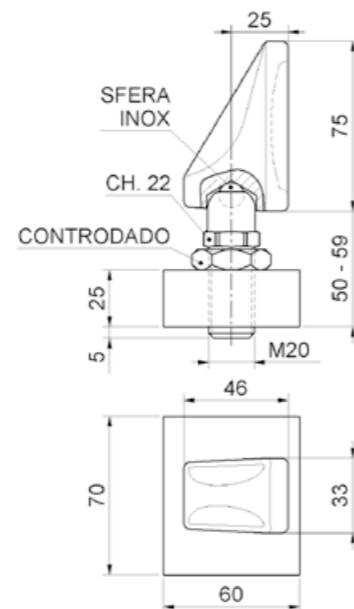
Perno inferiore con piastra sferica  
Round bottom pin w/plate  
петля опорная с шариком



cod.	mm.	pz/pcs
347.P	UNICA	6

## art. 347 R

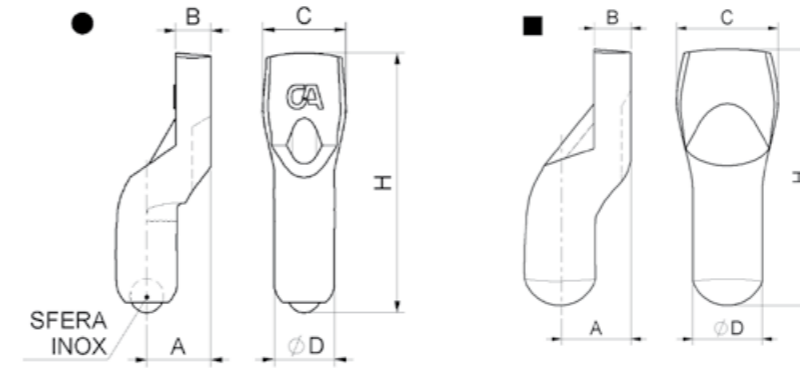
Perno inferiore con piastra sferica regolabile  
Round bottom pin w/adjustable plate  
петля опорная с шариком, регулируемая



cod.	mm.	pz/pcs
347R	UNICA	6

## art. 348

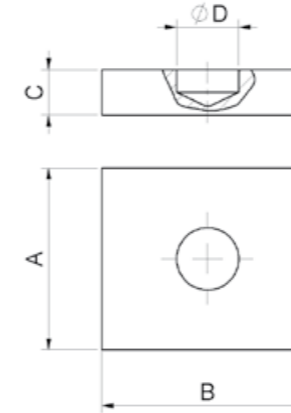
Perno sferico inferiore  
Round bottom pin  
палец опорный с шариком  
Versione Inox/Stainless Steel pag.196



cod.	cod. zinc.	Ø	pz/pcs	A	B	C	ØD	H
348.20	348Z.20	20	10	21	11	27	Ø20	85
348.24	348Z.24	24	6	25	14	32	Ø24	96
348.27	348Z.27	27	6	28	15	40	Ø28	103

## art. 349

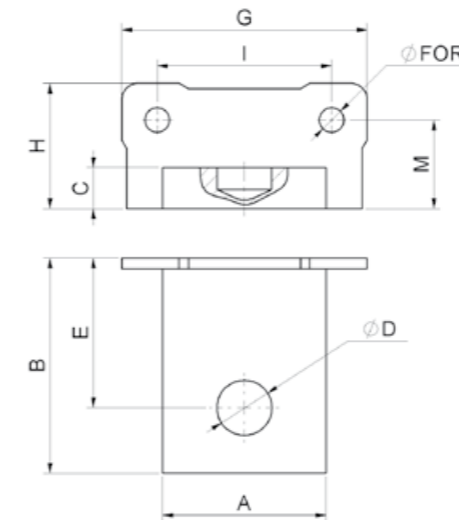
Piastra per perno art.348  
Bottom plate for round bottom pin  
пластина опорная  
Versione Inox/Stainless Steel pag.196



cod.	cod. zinc.	Ø	pz/pcs	A	B	C	ØD
349.20	349Z.20	20	10	60	70	15	Ø20,5
349.24	349Z.24	24	6	60	70	20	Ø24,5
349.27	349Z.27	27	6	79	80	20	Ø28,5

## art. 349 PST

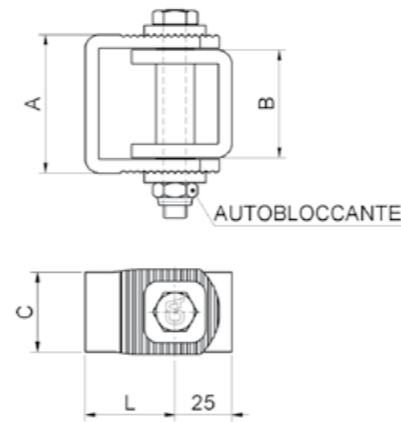
Piastra per perno art.348 a fissare  
Bottom plate for round bottom pin  
пластина опорная, с  
креплением под болты



cod.	Ø	pz/pcs	A	B	C	ØD	E	G	H	I	M	fori
349PST.20	20	10	60	79	15	Ø20,5	55	90	46	64	33	Ø9
349PST.24	24	6	70	85	20	Ø24,5	60	110	54	80	39	Ø11
349PST.27	27	6	80	95	20	Ø28,5	70	130	65	90	45	Ø13

## art. 370

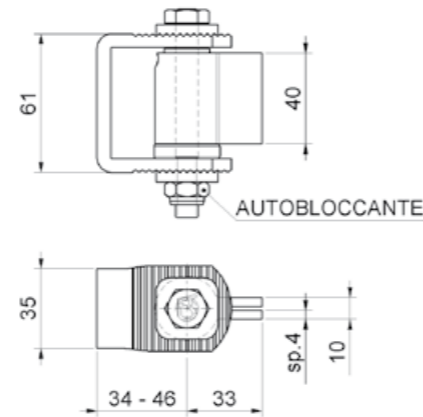
Cardine regolabile  
Adjustable hinge  
петля регулируемая



cod.	cod. zinc.	mm.	pz/pcs	A	B	C	L
370.P	370Z.P	PICCOLO	12	44	31	30	31 - 42
370.G	370Z.G	GRANDE	10	61	46	35	34 - 46

## art. 371

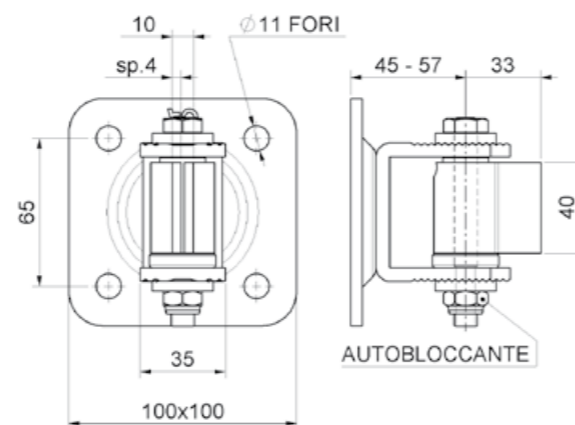
Cardine a cavalletto regolabile  
con ala-cuscinetto  
Adjustable hinge w/wing  
петля регулируемая, с крылом



cod.	Ø	pz/pcs
371	GRANDE	10

## art. 372

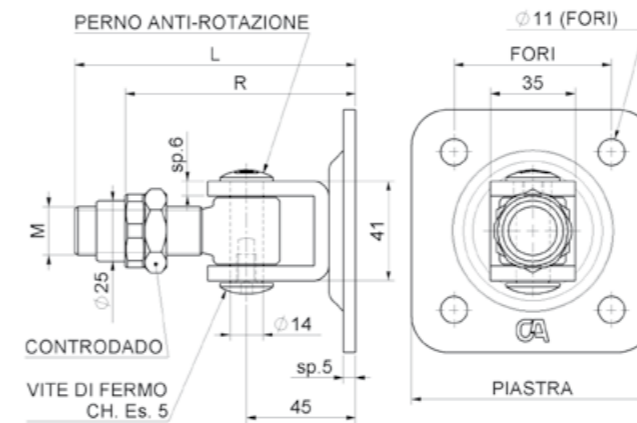
Cardine a cavalletto regolabile  
con ala-cuscinetto e piastra  
Adjustable hinge w/wing with plate  
петля регулируемая, с крылом,  
с креплением под болты



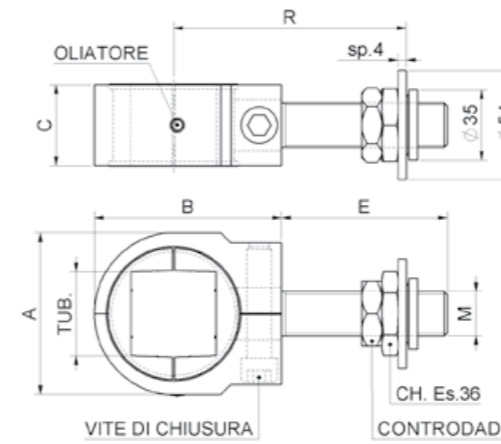
cod.	Ø	pz/pcs
372	GRANDE	10

## art. 374

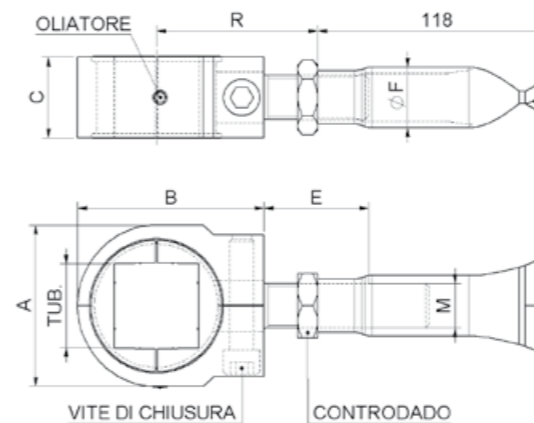
Cardine a cavalletto per apertura  
a 180° con piastra e boccia  
Welded u-bolt hinge with bush with plate  
петля регулируемая под сварку



cod.	mm.	pz/pcs	L	M	R	piastra	fori
374.18	M18-80	10	105	M18	81-94	80x80	56x56
374.20	M20-100	10	116	M20	81-105	100x100	65x65



cod.	mm.	pz/pcs	A	B	C	E	M	R	vite
845.30	TUB. 30	4	60	77,5	35	82	M22	70-122	M12
845.35	TUB. 35	4	70	84,5	35	82	M22	73-125	M12
845.40	TUB. 40	4	80	92,5	40	82	M22	77-129	M12
845.50	TUB. 50	4	90	108	45	52	M24	87-109	M14



cod.	mm.	pz/pcs	A	B	C	E	ØF	M	R	vite
847.30	TUB. 30	4	60	77,5	35	82	Ø30	M22	57-105	M12
847.35	TUB. 35	4	70	84,5	35	82	Ø30	M22	60-108	M12
847.40	TUB. 40	4	80	92,5	40	82	Ø30	M22	65-113	M12
847.50	TUB. 50	4	90	108	45	52	Ø34	M24	75-91	M14

## art. 845

**SISTEMA BREVETTATO - PATENT PENDING**  
Cardine Matrix regolabile con  
rondella e controdamo  
Adjustable self-assembly clamp - hinge  
nut with washer "Matrix"  
петля «Matrix», регулируемая



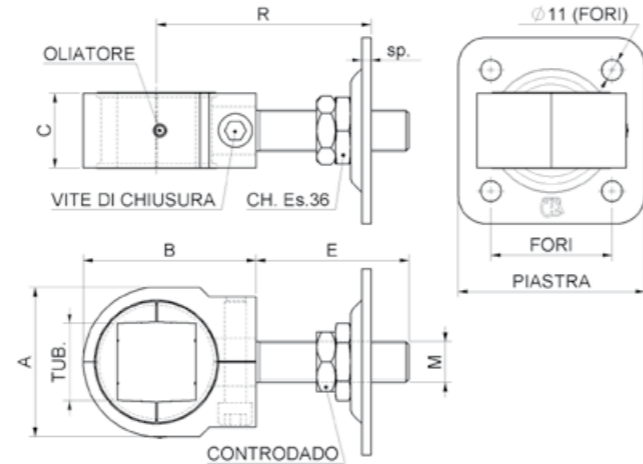
## art. 847

**SISTEMA BREVETTATO - PATENT PENDING**  
Cardine Matrix con tubolare  
a murare e controdamo  
Self-assembly clamp - hinge for  
building into wall "Matrix"  
петля «matrix», регулируемая,  
для вмуровывания в стену



## art. 848

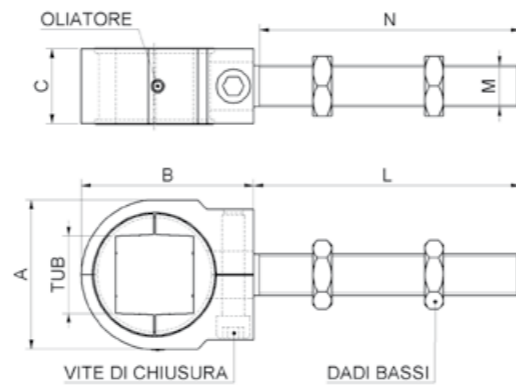
**SISTEMA BREVETTATO - PATENT PENDING**  
Cardine Matrix con piastra e controdamo  
Adjustable self-assembly clamp - hinge with plate "Matrix"  
петля «Matrix», регулируемая, с пластиной



cod.	mm.	pz/pcs	A	B	C	E	M	sp	R	vite	piastra	fori
848.30	TUB. 30	4	60	77,5	35	82	M22	5	77-127	M12	100x100	65x65
848.35	TUB. 35	4	70	84,5	35	82	M22	5	80-130	M12	100x100	65x65
848.40	TUB. 40	4	80	92,5	40	82	M22	5	85-135	M12	100x100	65x65
848.50	TUB. 50	4	90	108	45	52	M24	6	96-115	M14	120x120	90x90

## art. 849

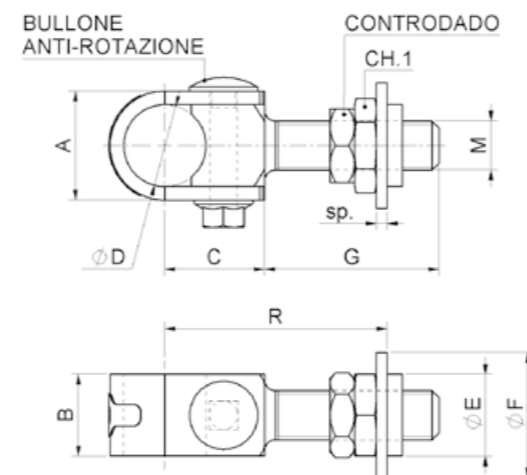
**SISTEMA BREVETTATO - PATENT PENDING**  
Cardine Matrix con barra lunga e controdamo  
Self-assembly long clamp - hinge with 2 nuts "Matrix"  
петля «Matrix», регулируемая, длинная



cod.	mm.	pz/pcs	A	B	C	L	M	N	vite
849.30	TUB. 30	4	60	77,5	35	142,5	M22	140	M12
849.35	TUB. 35	4	70	84,5	35	142,5	M22	140	M12
849.40	TUB. 40	4	80	92,5	40	142,5	M22	140	M12
849.50	TUB. 50	4	90	108	45	164,5	M24	162	M14

## art. 850

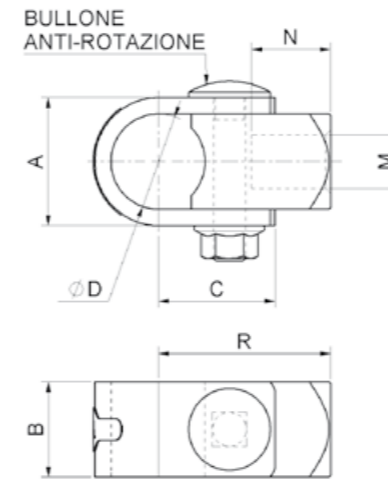
Cardine a fascetta regolabile con rondella e controdamo  
Adjustable clamp - hinge nut with washer  
петля-хомут, регулируемая



cod.	mm.	pz/pcs	A	B	C	ØD	ØE	ØF	G	M	R	sp	bullone	CH.1
850.18	M18	6	40	30	36,5	Ø30	Ø30	Ø46	64	M18	63-92	4	M10	Es.30
850.22	M22	6	47	35	42,5	Ø35	Ø35	Ø54	72	M22	70-107	4	M12	Es.36
850.27	M27	6	52	40	48,5	Ø40	Ø45	Ø71	72	M27	82-111	6	M12	Es.46

## art. 851

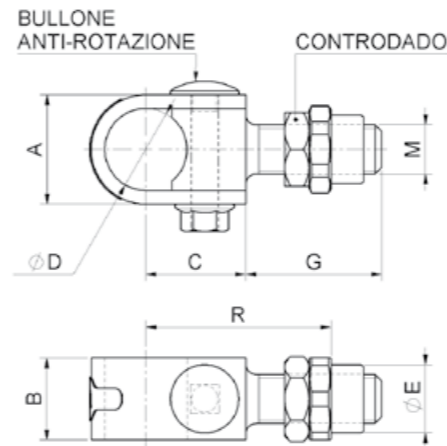
Cardine a fascetta per barra filettata  
Clamp - hinge body for threaded bars  
корпус петли-хомут



cod.	mm.	pz/pcs	A	B	C	ØD	M	N	R	bullone
851.18	M18	6	40	30	36,5	Ø30	M18	18	53,5	M10
851.22	M22	6	47	35	42,5	Ø35	M22	22	63	M12
851.27	M27	6	52	40	48,5	Ø40	M27	27	73,5	M12

## art. 855

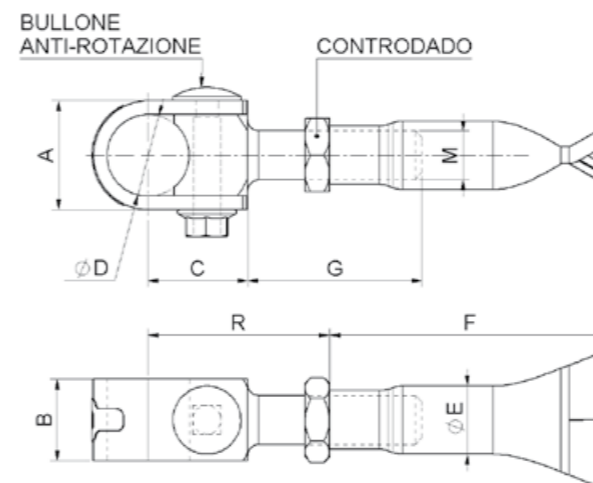
Cardine a fascetta con boccola e controdamo  
Clamp - hinge with bush to be welded  
петля-хомут, с гайкой под сварку



cod.	mm.	pz/pcs	A	B	C	ØD	ØE	G	M	R	bullone
855.18	M18	6	40	30	36,5	Ø30	Ø25	50	M18	59-74	M10
855.22	M22	6	47	35	42,5	Ø35	Ø27	55	M22	65-83	M12
855.27	M27	6	52	40	48,5	Ø40	Ø35	60	M27	75-93	M12

## art. 856

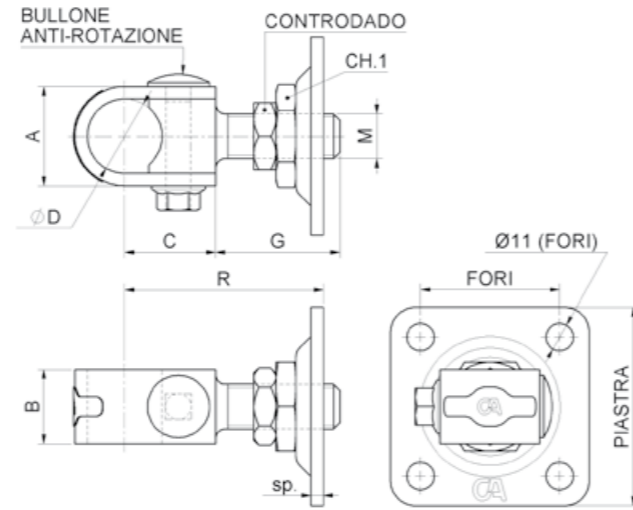
Cardine a fascetta con tubolare a murare e controdamo  
Clamp - hinge for building into wall  
петля-хомут, регулируемая, для вмуровывания в стену



cod.	mm.	pz/pcs	A	B	C	ØD	ØE	F	G	M	R	bullone
856.18	M18	6	40	30	36,5	Ø30	Ø25	103	50	M18	51-68	M10
856.22	M22	6	47	35	42,5	Ø35	Ø30	118	55	M22	61-76	M12
856.27	M27	6	52	40	48,5	Ø40	Ø34	118	60	M27	67-81	M12

## art. 857

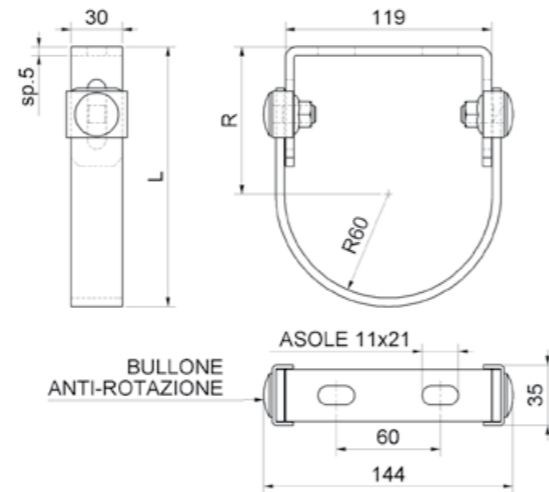
Cardine a fascetta regolabile con piastra e controdamo  
Adjustable clamp - hinge with plate and stop  
петля-хомут, регулируемая, с пластиной



cod.	mm.	pz/pcs	A	B	C	ØD	G	M	R	sp	fori	piastra	CH.1	Bullone
857.18	M18	6	40	30	36,5	Ø30	50	M18	70-87	5	56x56	80x80	Es.36	M10
857.22	M22	6	47	35	42,5	Ø35	55	M22	77-98	5	65x65	100x100	Es.36	M12
857.27	M27	6	52	40	48,5	Ø40	60	M27	89-109	6	90x90	120x120	Es.46	M12

## art. 858

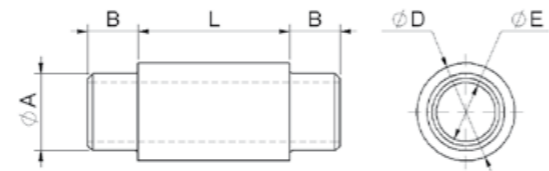
Anello anti-caduta per ante battenti  
Adjustable security ring for swing gates anti downfall  
хомут



cod.	mm.	pz/pcs	R	L
858R	UNICA	6	70-100	135-165

## art. 861 T

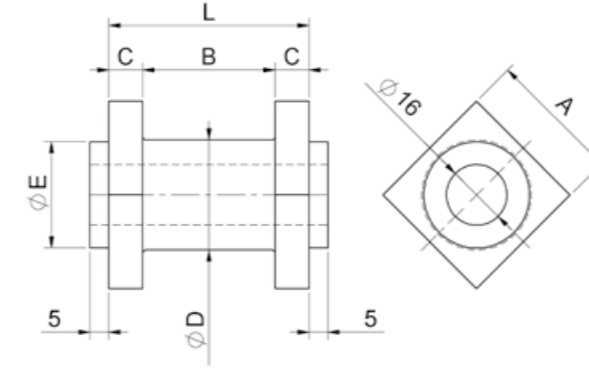
Tronchetto di giunzione Tondo per cardine a fascetta  
Round joint for upper guide clamp-hinge  
элемент соединительный, для петли-хомута



cod.	Ø	pz/pcs	ØA	B	ØD	ØE	L	cardine	tub.
861T.30	30	10	Ø24	15	Ø29	Ø17,5	45	M18	Ø30
861T.35	35	10	Ø29	15	Ø34	Ø17,5	50	M22	Ø35
861T.40	40	10	Ø34	15	Ø39	Ø17,5	55	M27	Ø40

## art. 861 P

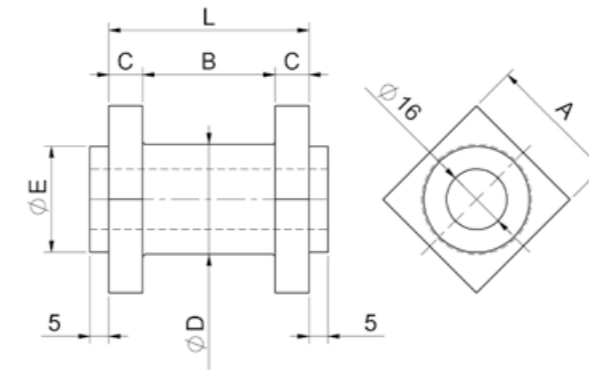
Tronchetto di giunzione per cardine a fascetta  
Square joint pin for upper guide clamp - hinge  
элемент соединительный, для петли-хомута



cod.	Ø	pz/pcs	tub.	cardine	A	B	C	ØD	ØE	L
861P.30/30	30	10	30	M18	30x30	35	9	Ø29	Ø23	53
861P.35/35	35	10	35	M22	35x35	40	9	Ø34	Ø28	58
861P.40/40	40	6	40	M27	40x40	45	10	Ø39	Ø33	65

## art. 861 G

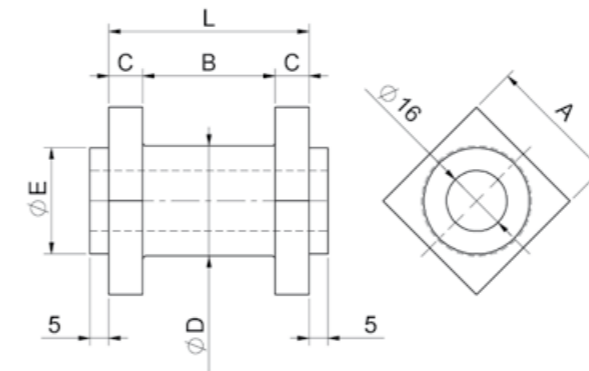
Tronchetto di giunzione per cardine a fascetta  
Square joint pin for upper guide clamp - hinge  
элемент соединительный, для петли-хомута



cod.	Ø	pz/pcs	tub.	cardine	A	B	C	ØD	ØE	L
861G.35/30	30	10	35	M18	35x35	35	9	Ø29	Ø28	53
861G.40/35	35	10	40	M22	40x40	40	9	Ø34	Ø33	58
861G.50/40	40	10	50	M27	50x50	45	10	Ø39	Ø43	65

## art. 861 X

Tronchetto di giunzione EXTRA per cardine a fascetta  
Square joint pin for upper guide clamp - hinge  
элемент соединительный, для петли-хомута

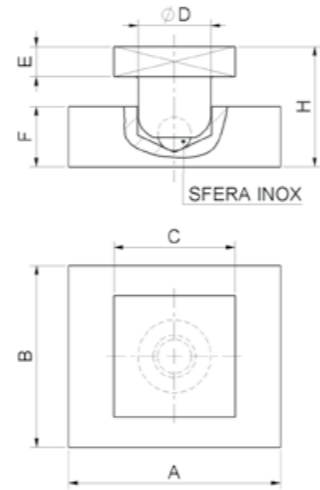


cod.	Ø	pz/pcs	tub.	cardine	A	B	C	ØD	ØE	L
861X.50/35	35	10	50	M22	50x50	40	9	Ø34	Ø43	58
861X.60/40	40	10	60	M27	60x60	45	10	Ø39	Ø53	65



## art. 862

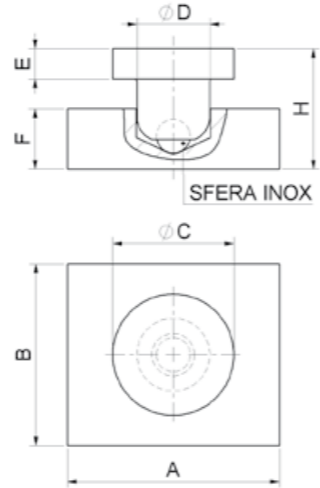
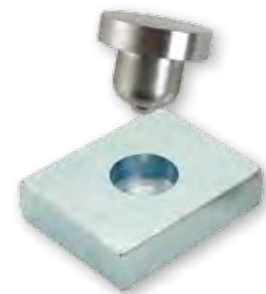
Perno inferiore base quadrata  
Square bottom pin with welding plate  
петля опорная, с пластиной  
под сварку, квадратная



cod.	mm.	pz/pcs	A	B	C	ØD	E	F	H
862.30	TUB.30	6	70	60	30x30	Ø24	10	20	38
862.35	TUB.35	6	70	60	35x35	Ø24	10	20	38
862.40	TUB.40	6	70	60	40x40	Ø24	10	20	40
862.50	TUB.50	6	100	80	50x50	Ø34	10	25	50

## art. 862 T

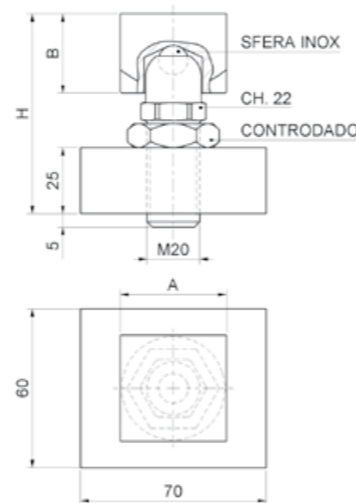
Perno inferiore base tonda  
Round bottom pin with welding plate  
петля опорная, с пластиной  
под сварку, круглая



cod.	Ø	pz/pcs	A	B	ØC	ØD	E	F	H
862T.30	30	6	70	60	Ø30	Ø24	10	20	38
862T.35	35	6	70	60	Ø35	Ø24	10	20	38
862T.40	40	6	70	60	Ø40	Ø24	10	20	40
862T.50	50	6	100	80	Ø50	Ø34	10	25	50

## art. 862 R

Perno inferiore regolabile  
Square bottom pin with adjustable welding plate  
петля опорная, с пластиной  
под сварку, регулируемая



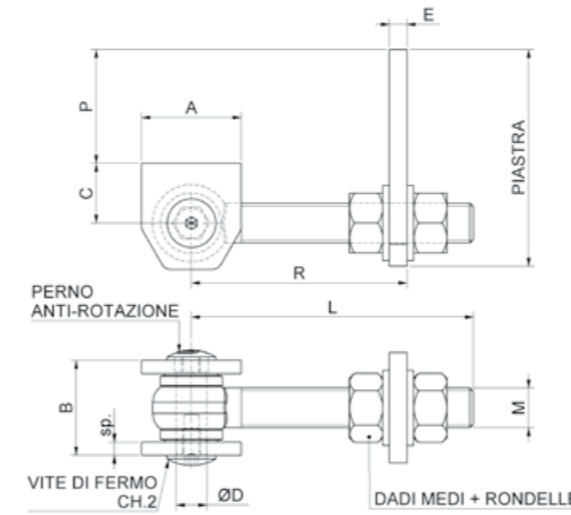
cod.	mm.	pz/pcs	A	B	H
862R.30	TUB.30	6	30x30	28	73-78
862R.35	TUB.35	6	35x35	28	73-78
862R.40	TUB.40	6	40x40	30	75-80
862R.50	TUB.50	6	50x50	30	75-80

## art. 880

Cardine con alette con piastra regolabile per aperture a 180°  
Hinge with fixing plate to allow 180° opening with 2 way adjustment  
петля, регулируемая, с пластиной, открывание 180°\*



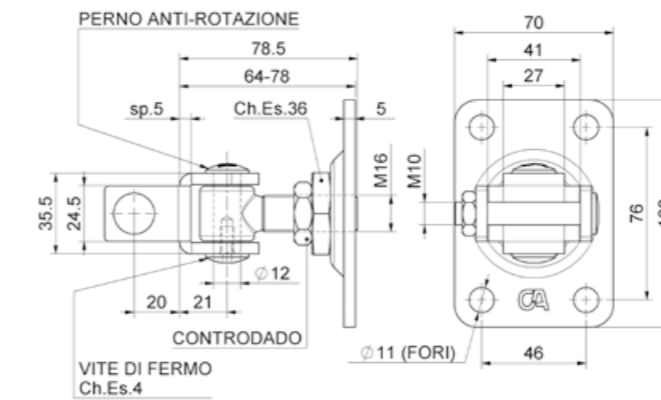
Versione Inox/Stainless Steel pag.197



cod.	mm.	pz/pcs	A	B	C	ØD	E	L	sp	M	P	R	CH.2	piastra
880.12	M12	10	45	37	24	Ø12	6	100	6	M12	23-36	43-87	Es.4	75x45x6
880.16	M16	10	45	43	27	Ø14	8	118	6	M16	78-103	48-102	Es.5	148x60x8
880.20	M20	10	70	49	35	Ø17	8	166	8	M20	37-62	64-147	Es.6	120x60x8
880.24	M24	10	70	51	35	Ø17	12	168	8	M24	53-75	72-144	Es.6	135x70x12

## art. 885

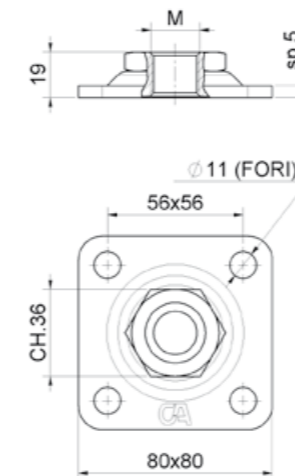
Cardine con piastra ad avvitare su tubolare  
Plate hinge to be screwed to the gate profile  
Петля с пластиной, для завинчивания к профилю ворот



cod.	mm.	pz/pcs
885.16	M16	10

## art. 860 s

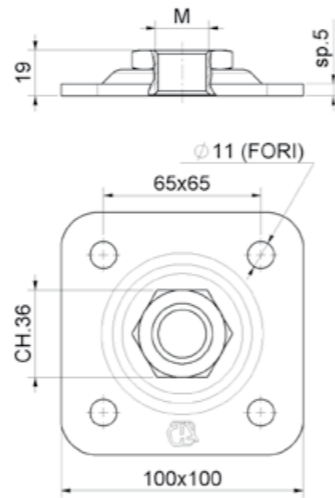
Piastra regolabile small per cardini  
Adjustable plate  
пластина, регулировочная



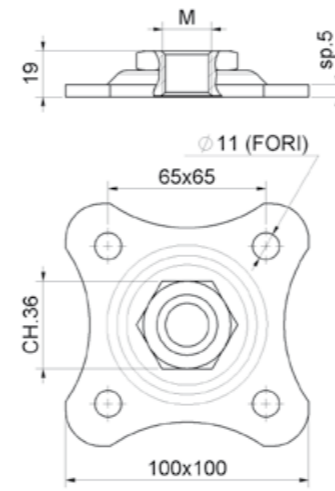
cod.	mm.	pz/pcs
860S.16/80	M16	10
860S.18/80	M18	10
860S.20/80	M20	10
860S.22/80	M22	10

## art. 860 P

Piastra regolabile piccola per cardini  
*Adjustable plate*  
пластина, регулировочная, малая



cod.	mm.	pz/pcs
860P.18/100	M18	10
860P.20/100	M20	10
860P.22/100	M22	10
860P.24/100	M24	10



cod.	mm.	pz/pcs
860E.18	M18	10
860E.20	M20	10
860E.22	M22	10
860E.24	M24	10

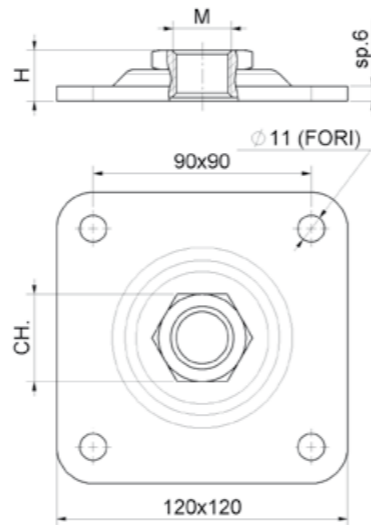
## art. 860 E

Piastra regolabile Elegance per cardini  
*Elegance adjustable plate*  
пластина, регулировочная

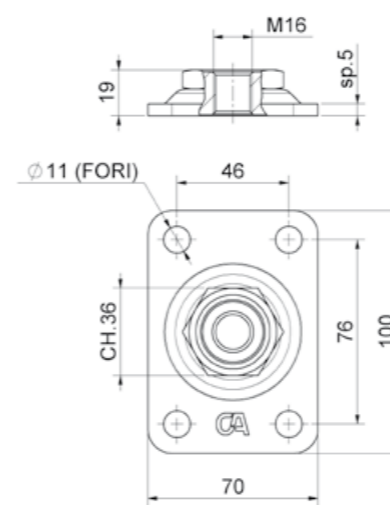


## art. 860 G

Piastra regolabile grande per cardini  
*Adjustable plate*  
пластина, регулировочная, большая



cod.	mm.	pz/pcs	H	CH.
860G.22/120	M22	10	21	36
860G.24/120	M24	10	21	41
860G.27/120	M27	10	22	46



cod.	mm.	pz/pcs
860R.16	M16	10

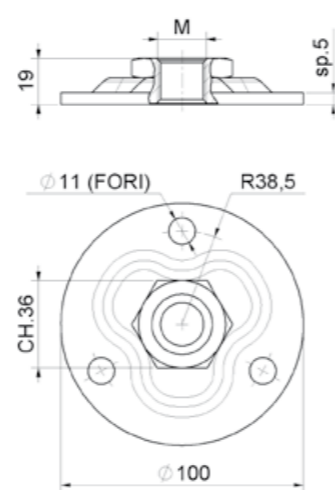
## art. 860 R

Piastra rettangolare  
*Adjustable rectangular plate*  
Регулируемая прямоугольная пластина

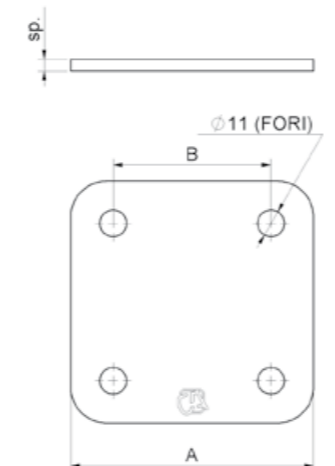


## art. 860 T

Piastra regolabile Tonda per cardini  
*Round adjustable plate*  
пластина, регулировочная, круглая



cod.	mm.	pz/pcs
860T.18	M18	10
860T.20	M20	10
860T.22	M22	10
860T.24	M24	10



cod.	mm.	pz/pcs	A	B	sp
863.100	PICCOLA	10	100x100	65x65	5
863.120	GRANDE	10	120x120	90x90	6

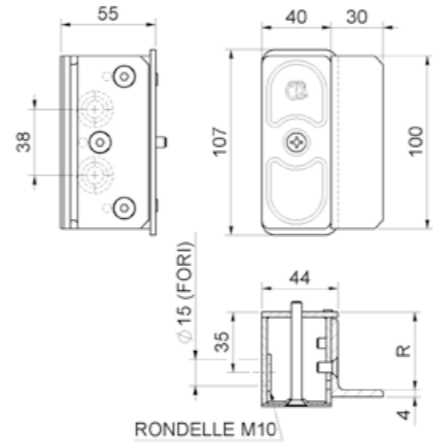
## art. 863

Piastra universale  
*Universal fixing plate*  
пластина, установочная



**art. 352**

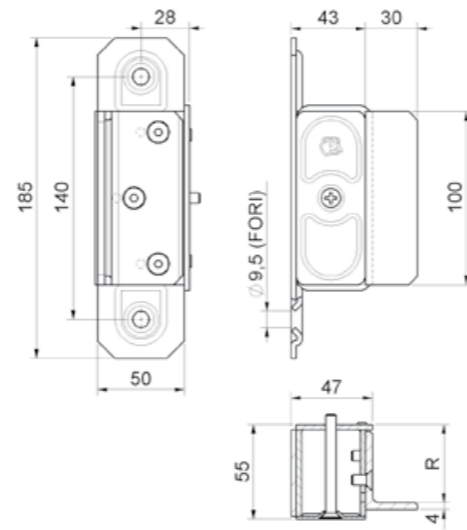
Battente portaincontro regolabile per elettroserrature  
Electrical pedestrian gates catch  
защёлка для калитки, электрическая



cod.	mm.	pz/pcs	viti	R
352	UNICA	4	M6	45 - 55

**art. 352 F**

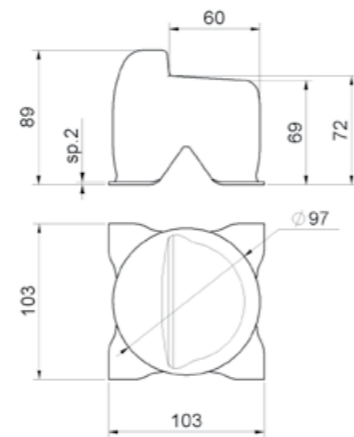
Battente portaincontro regolabile con ali per elettroserrature  
Electrical pedestrian gates catch with 2 wings screw fix  
защёлка для калитки, электрическая, крепление под болт



cod.	mm.	pz/pcs	viti	R
352F	UNICA	4	M6	45 - 55

**art. 380**

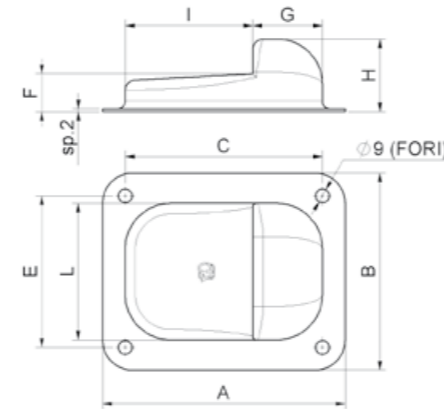
Battente d'arresto a cementare  
Embedded swing gate end stop  
опора для распашных ворот



cod.	mm.	pz/pcs
380	UNICA	16

**art. 380 F**

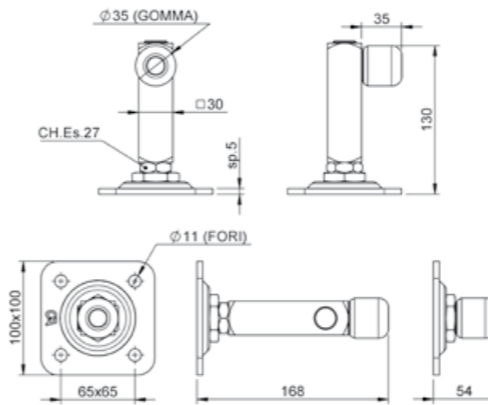
Battente d'arresto a fissare  
Swing gate stop screw fix  
опора для распашных ворот



cod.	mm.	pz/pcs	A	B	C	E	F	G	H	I	L
380F.P	PICCOLO	20	120	100	95	75	23	36	44	59	75
380F.G	GRANDE	20	160	130	130	100	25	46	48	84	90

**art. 386**

Arresto fine - corsa modulare fissare  
Sliding gate convertible stop  
Конвертируемый буфер для откатных ворот

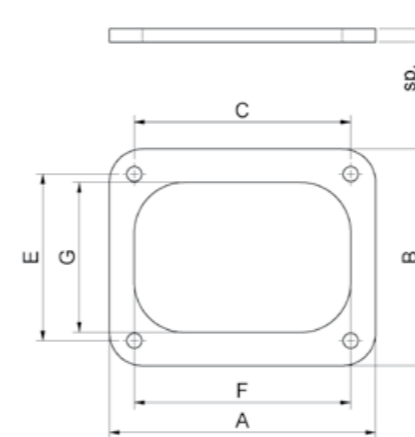
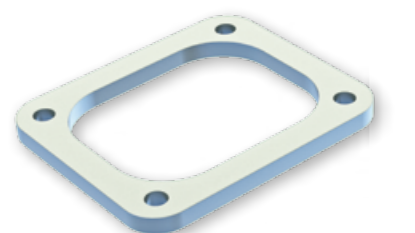


cod.	mm.	pz/pcs
386	UNICA	4

**COMING SOON!**

**art. 387**

Piastra di spessore per art.380F  
Thickness plate for art.380F  
Пластина компенсации толщины для арт. 380F

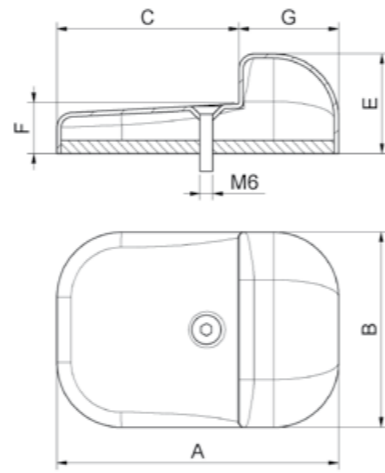


cod.	mm.	pz/pcs	A	B	C	E	F	G	sp.
387.P	PICCOLO	20	120	100	95	75	95	75	6
387.G	GRANDE	20	160	130	130	100	130	90	8

**COMING SOON!**

## art. 388

Battente d'arresto con piastra ad avvitare  
Swing gate stop with plate to screw  
Опора для распашных ворот с пластиной для завинчивания



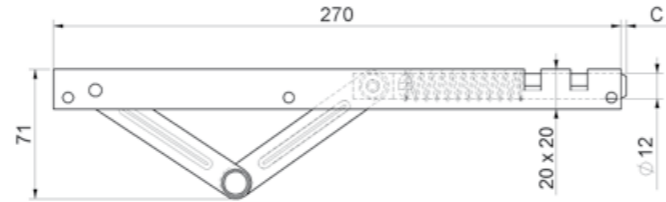
**COMING SOON!**

cod.	mm.	pz/pcs	A	B	C	ØD	E	F	G
388.P	PICCOLO	20	95	75	59	Ø12	42	21	36
388.G	GRANDE	20	130	90	84	Ø12	46	23	46



## art. 300 IX

Paletto a molla reversibile inox  
Stainless steel automatic  
spring bolt gate closer  
шпингалет, автоматический,  
нержавеющая сталь



cod.	mm.	pz/pcs	C
300IX	UNICA	5	0 - 30

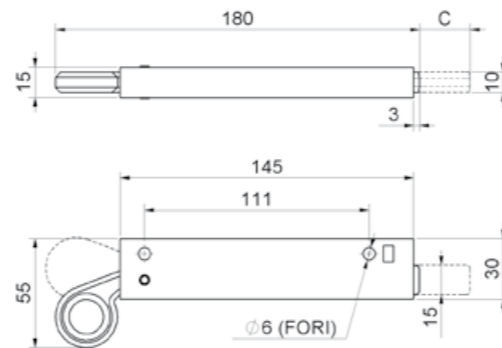


## art. 301

Paletto a molla con leva ottone  
Automatic spring bolt gate closer w/brass lever  
завидка с пружиной, реверсивная



Versione Inox/Stainless Steel pag.194

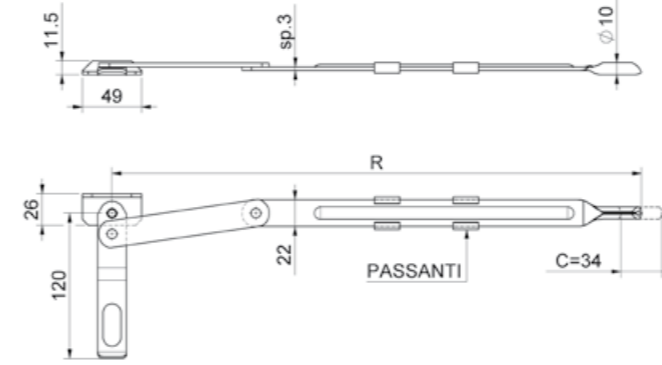


cod.	mm.	pz/pcs	C
301	UNICA	6	0 - 25



## art. 305

Paletto a leva per cancelli  
Lever bolt for gates  
шпингалет, рычажный для ворот

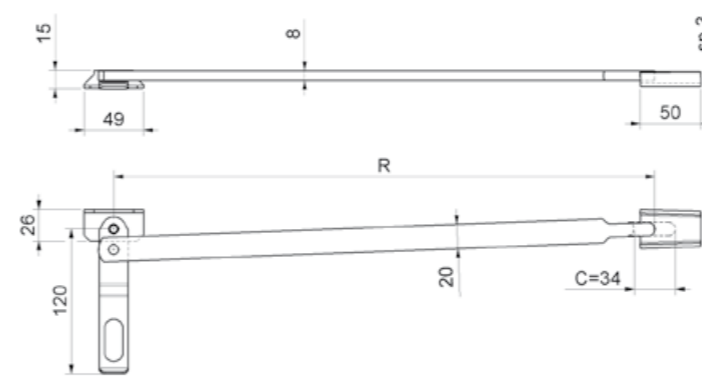


cod.	mm.	pz/pcs	R	passanti
305.350	350	10	321 - 355	2 pz
305.450	450	10	421 - 455	2 pz
305.600	600	10	571 - 605	3 pz
305.700	700	10	671 - 705	3 pz



## art. 310

Paletto a leva pesante per cancelli  
Heavy lever bolt for gates  
шпингалет, усиленный,  
рычажный для ворот



cod.	mm.	pz/pcs	R
310.500	500	10	431 - 465
310.700	700	10	631 - 665

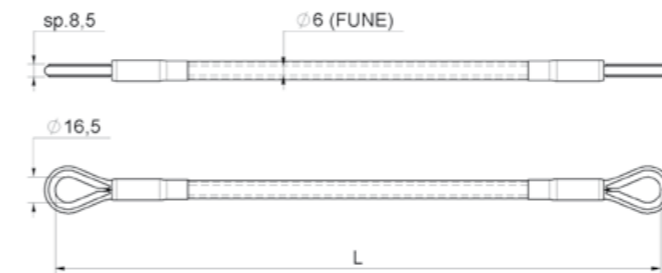


## art. 859 A

Cavo anti - caduta fune Ø6  
Security cable for swing gates anti downfall  
трос натяжной для створки



Versione Inox/Stainless Steel pag.197



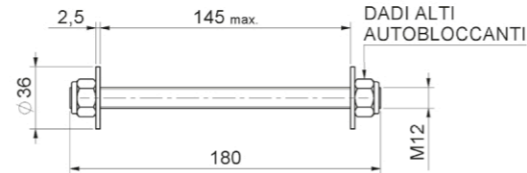
cod.	mm.	pz/pcs	L	portata
859A.400	400	5	400	 1800 Kg.
859A.500	500	5	500	
859A.530	530	5	530	
859A.600	600	5	600	
859A.700	700	5	700	



**art. 859 M**

Accessorio di montaggio per art.859 A  
Assembly hardware for art.859 A  
аксессуары для монтажа

Versione Inox/Stainless Steel pag.197



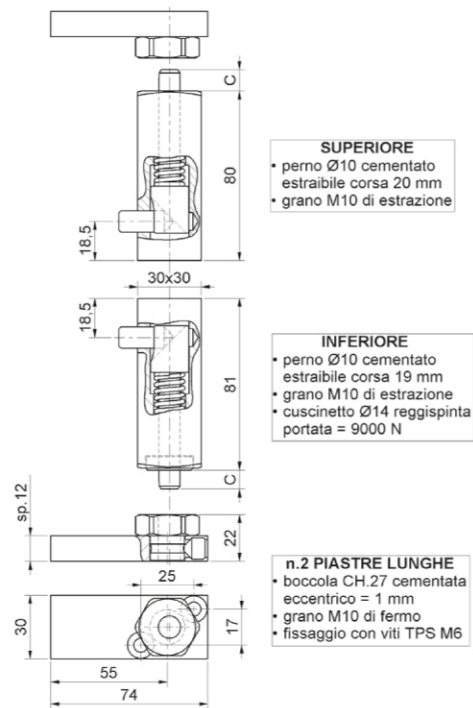
cod.	mm.	pz/pcs
859M	180	5



**art. 1500**

**SISTEMA BREVETTATO - PATENT PENDING**

Kit cardine a scomparsa con  
piastre di montaggio lunghe  
Hinges kit with assembling long plate  
комплект петель с длинной планкой



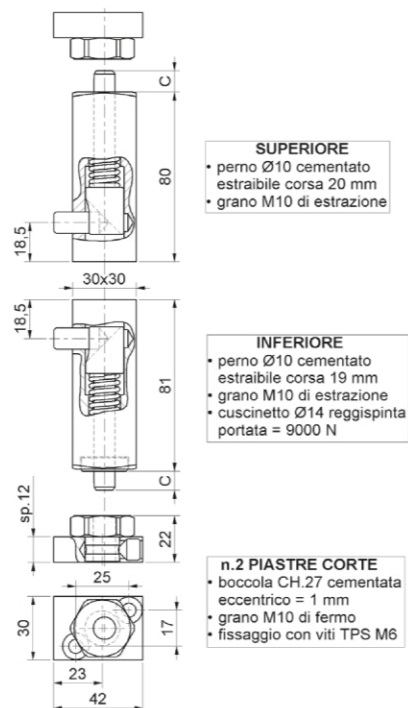
cod.	mm.	pz/pcs
1500	TUB. 30	2



**art. 1501**

**SISTEMA BREVETTATO - PATENT PENDING**

Kit cardine a scomparsa con  
piastre di montaggio corte  
Hinges kit with assembling short plate  
комплект петель с короткой планкой

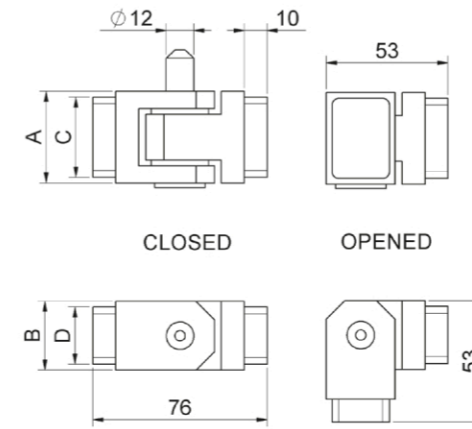


cod.	mm.	pz/pcs
1501	TUB. 30	2

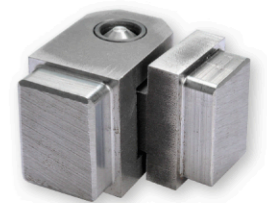


**art. 1600**

Cerniera per inferriata  
Adjustable Hinge for grate  
Регулируемая петля для решетки

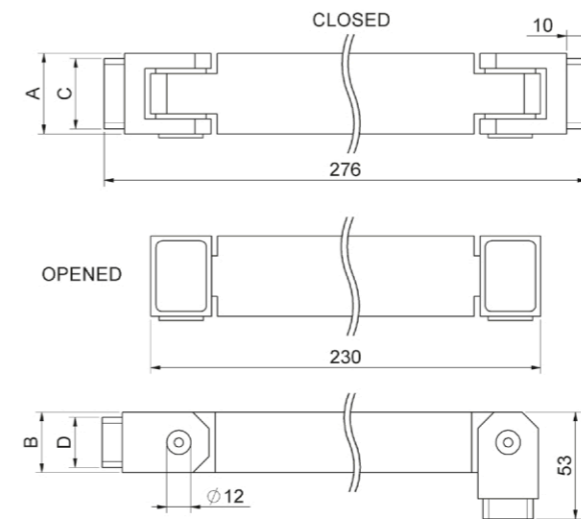


cod.	mm.	pz/pcs	A	B	C	D
1600.30x30	30x30	8	30	30	25	25
1600.30x40	30x40	8	40	30	35	25
1600.40x40	40x40	8	40	40	35	35

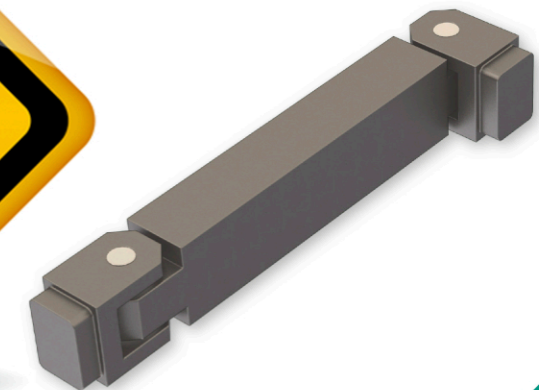


**art. 1605**

Cerniera per inferriata  
Adjustable Hinge for grate  
Регулируемая петля для решетки

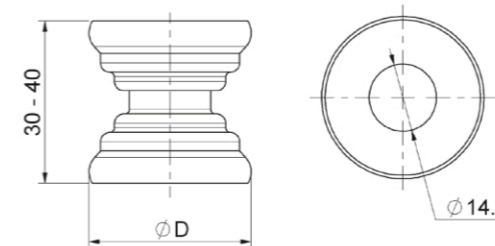


cod.	mm.	pz/pcs	A	B	C	D
1605.30x30	30x30	4	30	30	25	25
1605.30x40	30x40	4	40	30	35	25
1605.40x40	40x40	4	40	40	35	35



**art. 1630**

Distanziale per inferriata  
Spacer for grate  
Компенсаторы для решетки

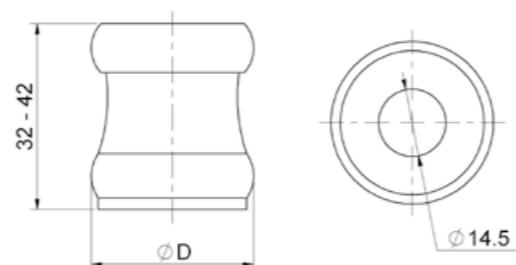


cod.	mm.	pz/pcs	ØD
1630.30	Ø30	50	Ø30
1630.35	Ø35	50	Ø35



## art. 1635

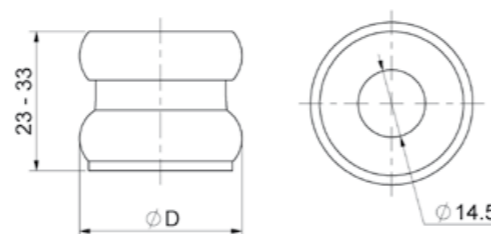
Distanziale per inferriata  
Spacer for grate  
Компенсаторы для решетки



cod.	mm.	pz/pcs	ØD
1635.30	Ø30	50	Ø30
1635.35	Ø35	50	Ø35

## art. 1640

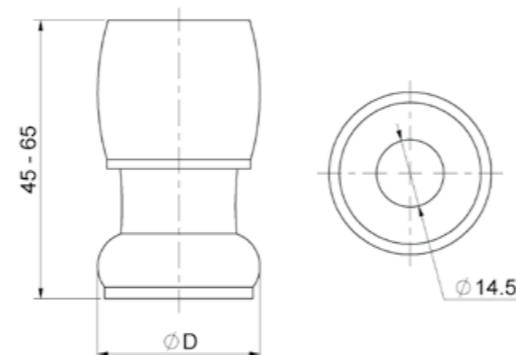
Distanziale per inferriata  
Spacer for grate  
Компенсаторы для решетки



cod.	mm.	pz/pcs	ØD
1640.30	Ø30	50	Ø30
1640.35	Ø35	50	Ø35

## art. 1645

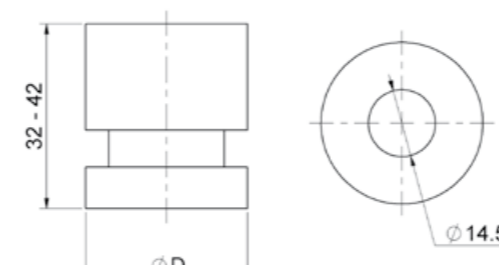
Distanziale per inferriata  
Spacer for grate  
Компенсаторы для решетки



cod.	mm.	pz/pcs	ØD
1645.30	Ø30	50	Ø30
1645.35	Ø35	50	Ø35

## art. 1650

Distanziale per inferriata  
Spacer for grate  
Компенсаторы для решетки



cod.	mm.	pz/pcs	ØD
1650.30	Ø30	50	Ø30
1650.35	Ø35	50	Ø35

### LEGENDA SIMBOLI

Symbol description



SALDARE

#### COMPONENTE DA SALDARE\_COMPONENTS REQUIRING WELDING

- Realizzare una saldatura di dimensioni adatte a supportare le forze in gioco e con materiale d'apporto idoneo.
- Rinforzare adeguatamente le zone d'attacco all'anta e/o alla struttura / telaio.
- The weld must be adequately sized to support the applied forces and with suitable electrode material.
- Adequately strengthen the areas anchoring the door and/or structure / frame.



FISSARE

#### COMPONENTE DA FISSARE\_COMPONENTS REQUIRING SCREW MOUNTING

- Fissare con tasselli / bulloni di dimensioni adatte a supportare le forze in gioco.
- Rinforzare adeguatamente le zone d'attacco all'anta e/o alla struttura / telaio.
- Mount with adequately sized expansion bolts capable of sustaining the applied forces.
- Adequately strengthen the areas anchoring the door and/or structure / frame.



MURARE

#### COMPONENTE DA MURARE\_COMPONENTS REQUIRING WALLING IN

- Legare / saldare all'armatura della struttura in cemento armato, proteggere i filetti durante la fase di getto.
- Verificare che la struttura sia adatta a supportare le forze in gioco, rinforzare adeguatamente le zone d'attacco.
- Tie / weld to the rods in the armoured concrete structure, protect the threads during casting.
- Ensure that the structure can sustain the applied forces, adequately strengthening the anchor areas.



REGOLABILE

#### COMPONENTE REGOLABILE\_ADJUSTABLE COMPONENT

- Regolazione effettuabile ad accessorio montato.
- The accessory can be adjusted after installation.



CUSCINETTO

#### CUSCINETTO REGGISPINTA\_THRUST BEARING

- Carico assiale max. e manutenzione, vedi pag. 24
- Lubrificare prima dell'installazione. Usare grasso che supporti le condizioni ambientali, evitare grassi che tendono ad essicarsi rapidamente.
- For max axial load and maintenance, see page 24
- Lubricate before installation. Use grease suited to the ambient conditions, avoid grease that tends to dry rapidly.



CUSCINETTO

#### CUSCINETTO A SFERE BALL BEARING

- Cuscinetto radiale ad una corona di sfere con guarnizioni striscianti (2RS). • Senza manutenzione.
- Single row radial bearing with contact seals (2RS). • Maintenance-free.



CUSCINETTO

#### CUSCINETTO A SFERE BALL BEARING

- Cuscinetto radiale ad una corona di sfere senza guarnizioni.
- Lubrificare prima dell'installazione. Usare grasso che supporti le condizioni ambientali, evitare grassi che tendono ad essicarsi rapidamente.
- Single row radial bearing without seals.
- Lubricate before installation. Use grease suited to the ambient conditions, avoid grease that tends to dry rapidly.



CUSCINETTO

#### CUSCINETTO A RULLI ROLLER BEARING

- Cuscinetto radiale-assiale ad una corona di rulli conici, scomponibile.
- Lubrificare prima dell'installazione. Usare grasso che supporti le condizioni ambientali, evitare grassi che tendono ad essicarsi rapidamente.
- Single row tapered radial-axial roller bearings, separable design.
- Lubricate before installation. Use grease suited to the ambient conditions, avoid grease that tends to dry rapidly.



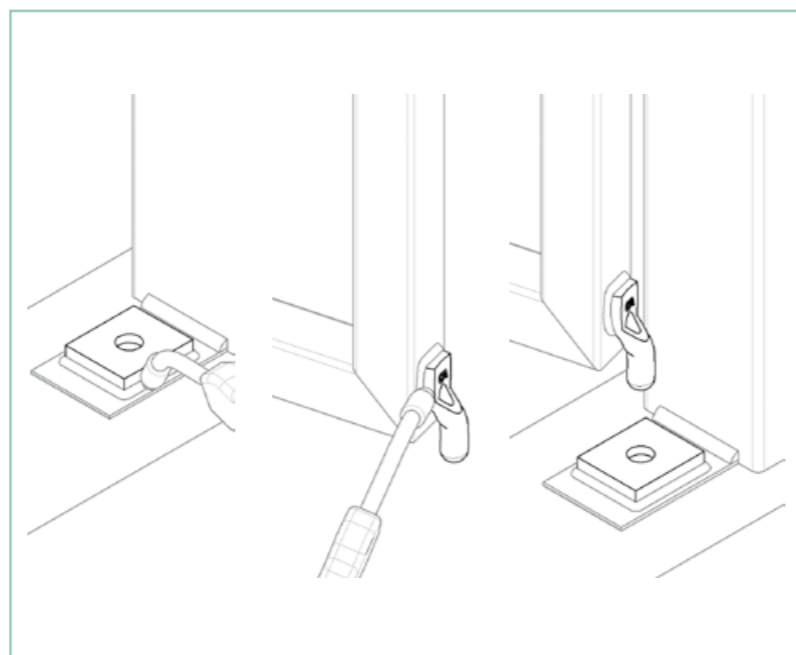
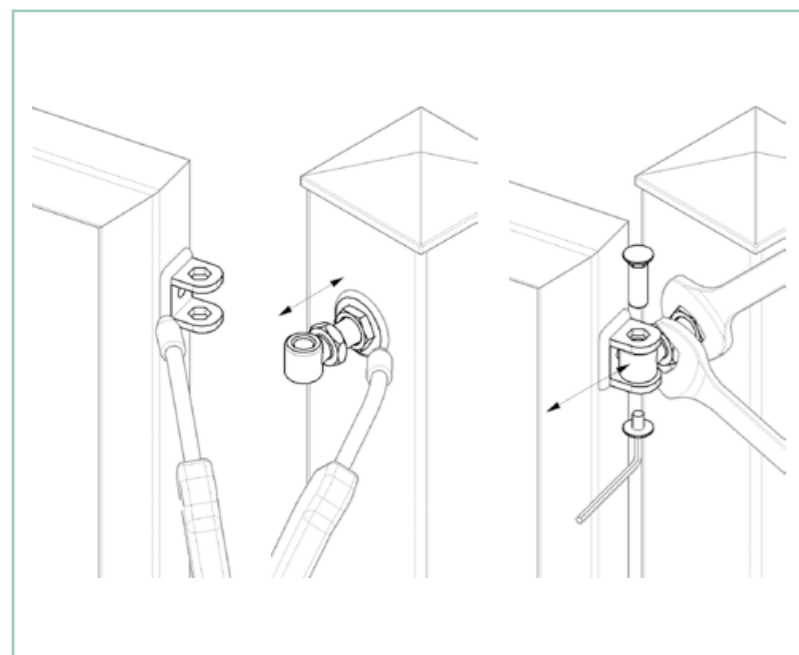
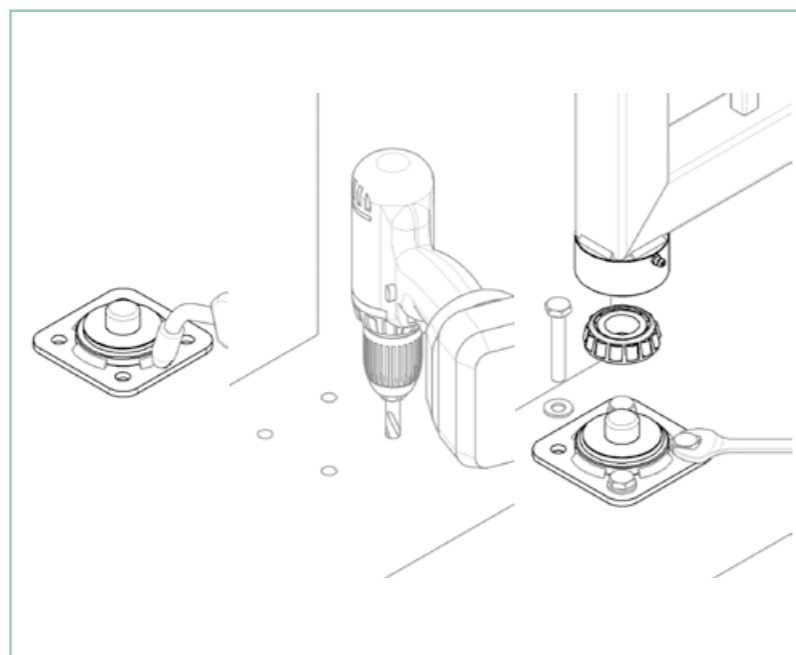
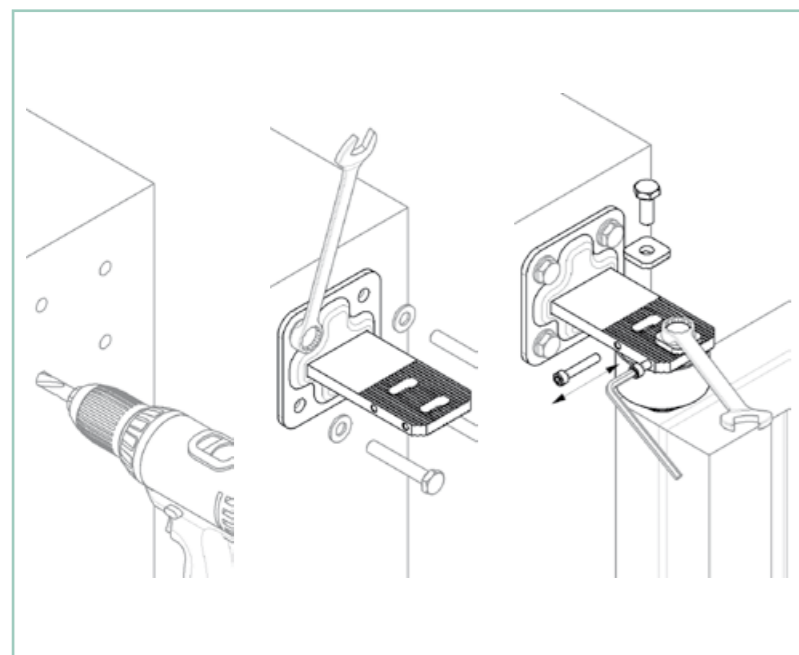
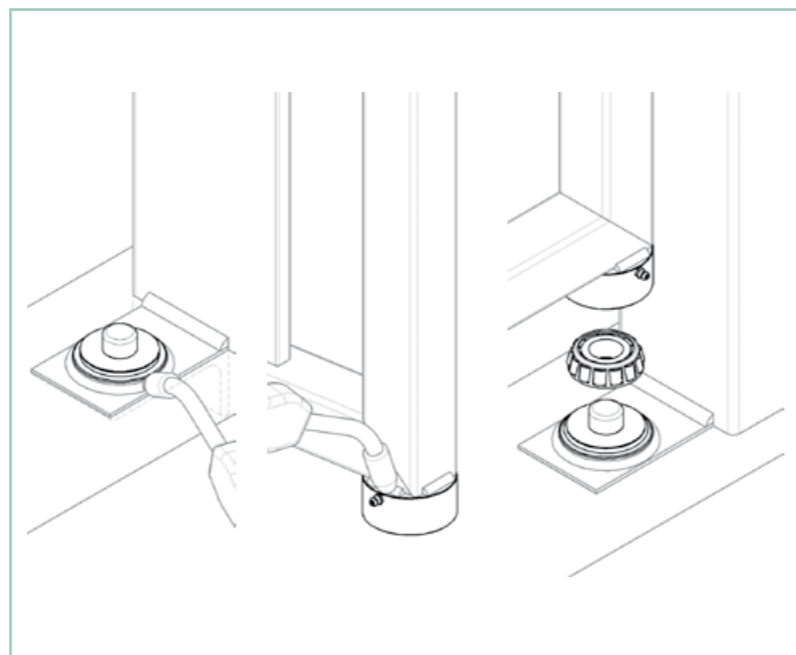
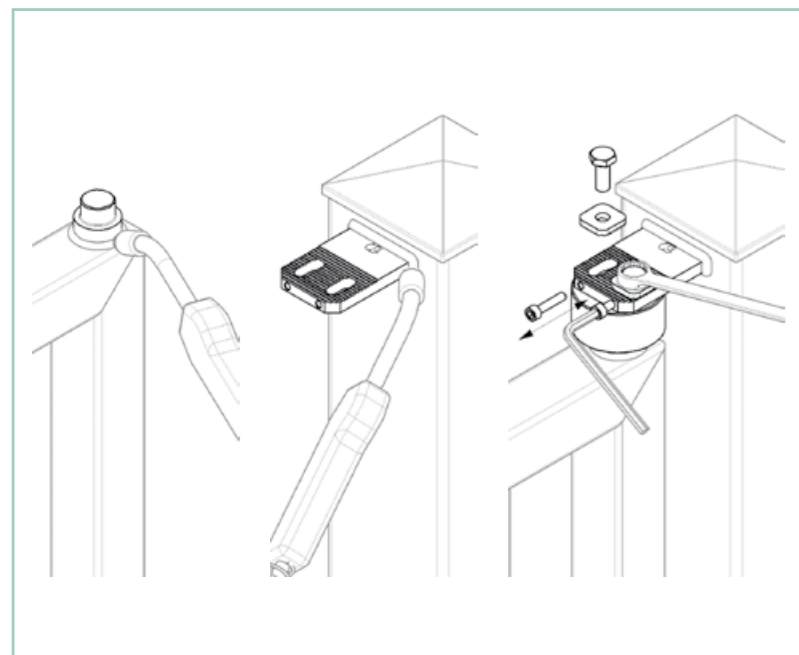
INGRASSATORE

#### INGRASSATORE\_GREASE NIPPLE

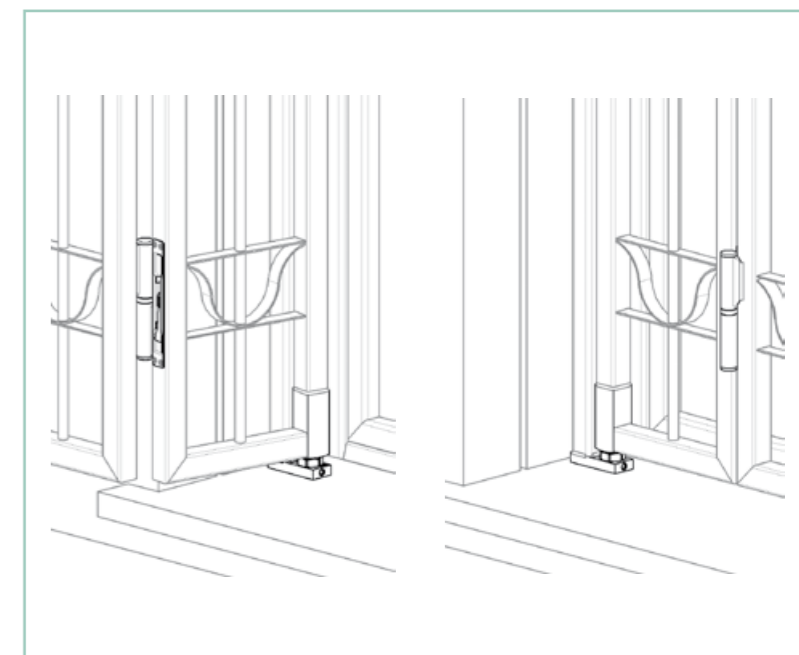
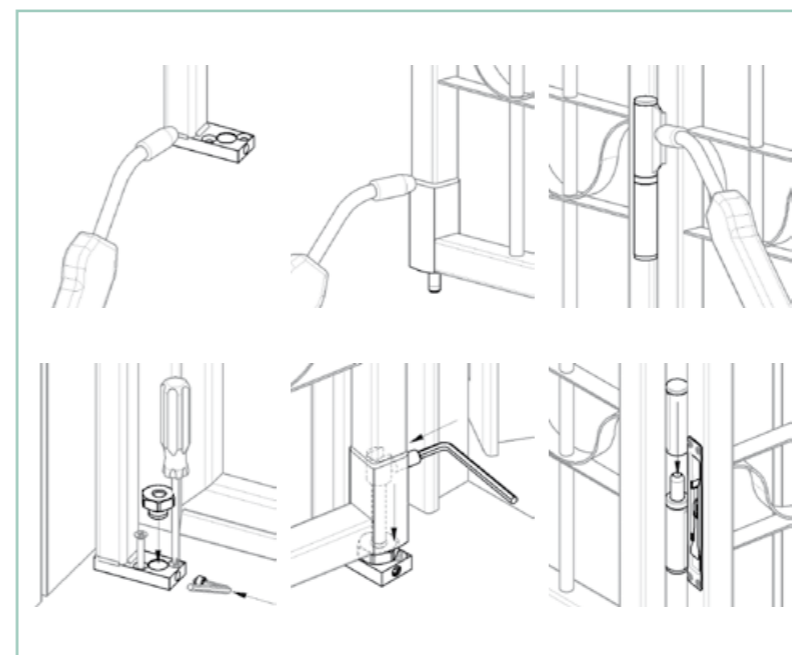
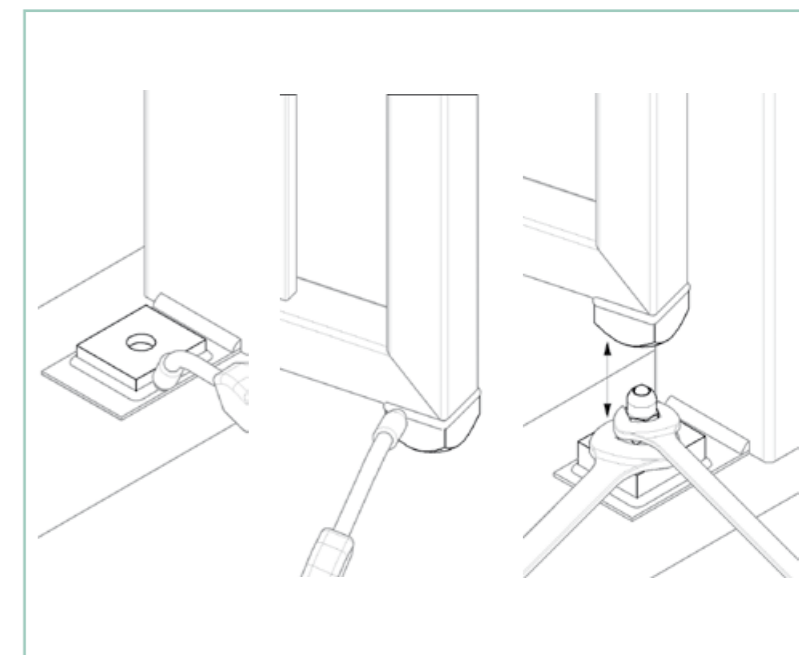
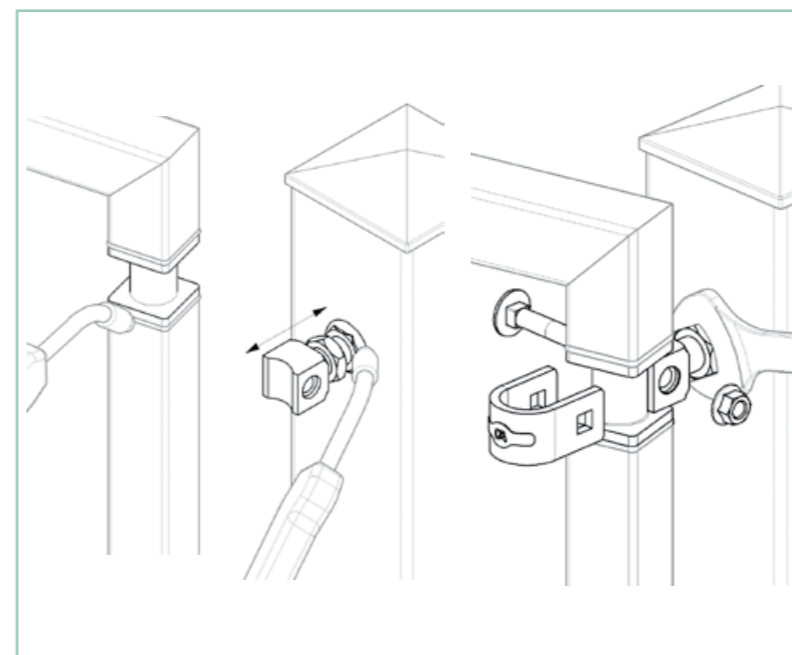
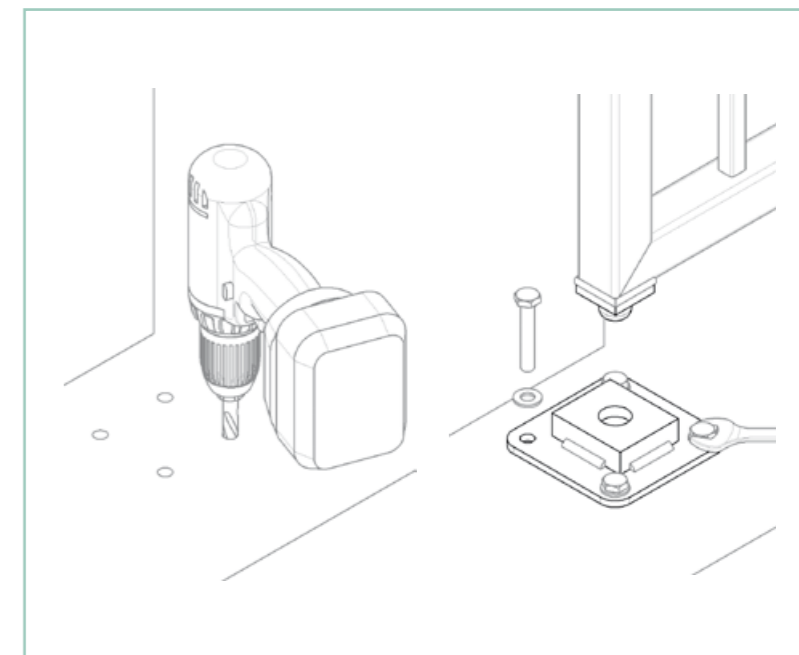
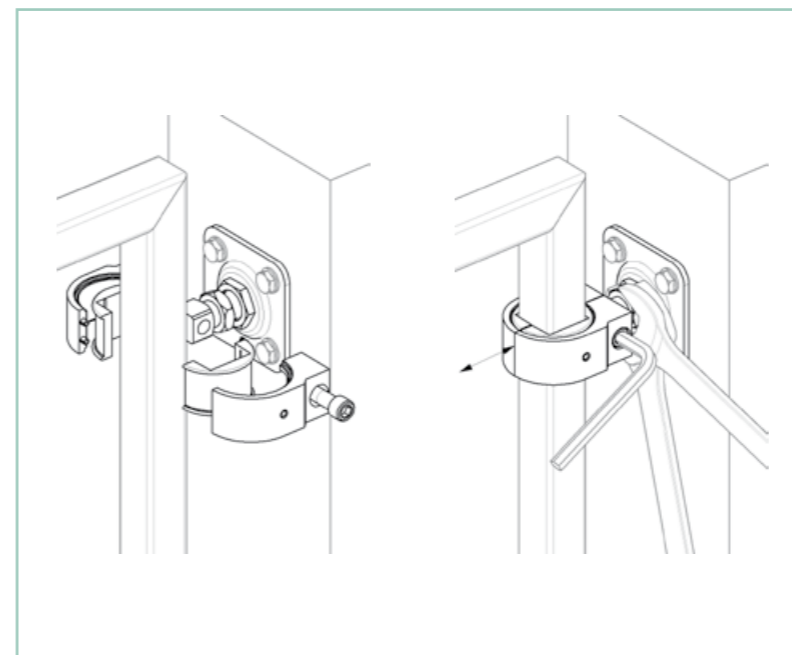
- Presenza di ingrassatore M6 sull'accessorio. • Lubrificazione effettuabile ad accessorio montato.
- The accessory has an M6 greaser. • Lubrication with accessory installed.



APPLICATIVI  
Applications



APPLICATIVI  
Applications





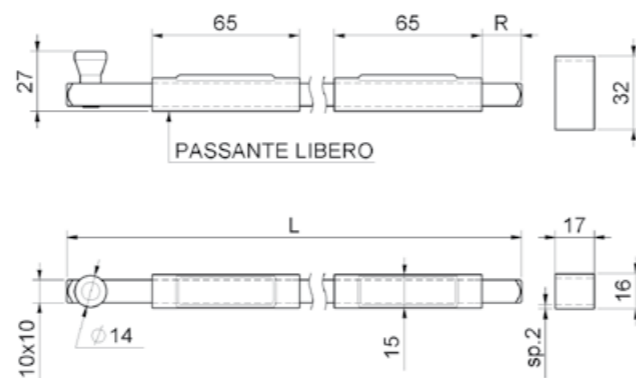
SISTEMI DI  
CHIUSURA  
Block - System

PRECISION



## art. 205

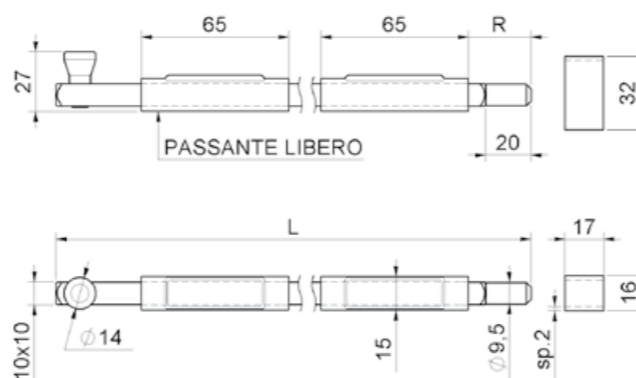
Catenaccio verticale  
Vertical square bolt 10x10  
шпингалет вертикальный,  
оцинкованный, 10x10,  
квадратный стержень



cod.	mm.	pz/pcs	L	R	passanti
205.130	130	10	130	2-40	1
205.300	300	10	300	2-40	2
205.500	500	10	500	2-40	2

## art. 206

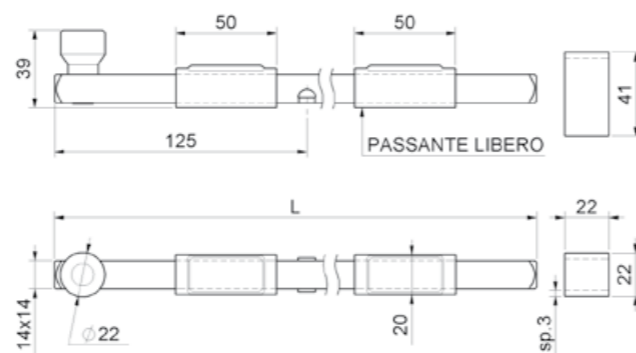
Catenaccio verticale con punta tonda  
Vertical square bolt 10x10 with round trip  
шпингалет вертикальный,  
оцинкованный, 10x10, квадратный  
стержень с закруглённым концом



cod.	mm.	pz/pcs	L	R	passanti
206.130	130	10	130	2-40	1
206.300	300	10	300	2-40	2
206.500	500	10	500	2-40	2

## art. 210

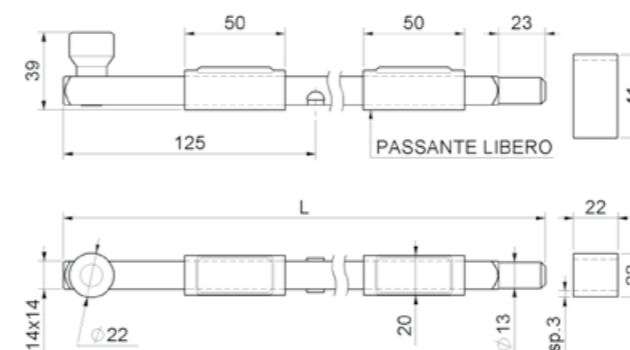
Catenaccio verticale  
Vertical square bolt 14x14  
шпингалет вертикальный,  
оцинкованный, 14x14



cod.	mm.	pz/pcs	L	passanti
210.300	300	10	320	2
210.600	600	8	590	2

## art. 211

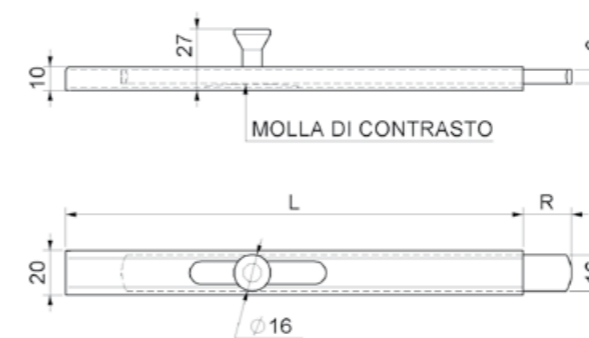
Catenaccio verticale con punta tonda  
Vertical square bolt 14x14 with round trip  
шпингалет вертикальный,  
оцинкованный, 14x14,  
квадратный стержень с  
закруглённым концом



cod.	mm.	pz/pcs	L	passanti
211.300	300	10	320	2
211.600	600	8	590	2

## art. 215

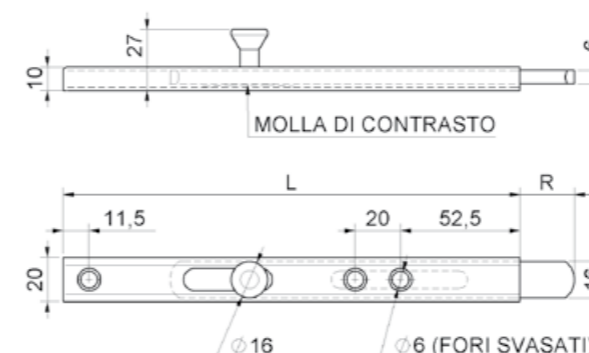
Catenaccio verticale  
Vertical bolt to be welded  
шпингалет вертикальный,  
оцинкованный, под сварку



cod.	mm.	pz/pcs	L	R
215.150	150	10	151	0 - 49
215.200	200	10	201	0 - 49
215.250	250	10	251	0 - 49
215.300	300	10	301	0 - 49
215.400	400	10	401	0 - 49
215.500	500	10	501	0 - 49
215.700	700	10	701	0 - 49

## art. 216

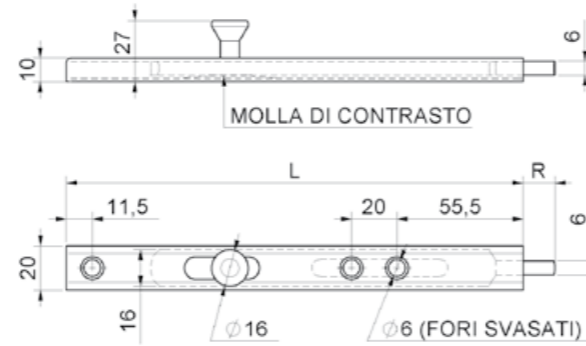
Catenaccio verticale con fori  
Vertical bolt screw fix  
шпингалет вертикальный,  
оцинкованный, крепление болтами



cod.	mm.	pz/pcs	L	R
216.200	200	10	201	0 - 30
216.250	250	10	251	0 - 30
216.300	300	10	301	0 - 30
216.400	400	10	401	0 - 30
216.500	500	10	501	0 - 30
216.700	700	10	701	0 - 30

## art. 217

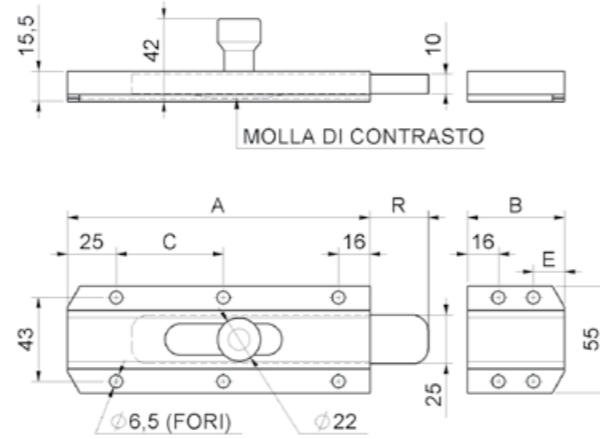
Catenaccio verticale a punta  
con fori verniciato  
*black painted vertical bolt screw fix*  
шпингалет вертикальный,  
окрашенный, чёрный,  
крепление болтами



cod.	mm.	pz/pcs	L	R
217.200	200	10	201	0 - 26
217.250	250	10	251	0 - 26
217.300	300	10	301	0 - 26
217.400	400	10	401	0 - 26
217.500	500	10	501	0 - 26
217.700	700	10	701	0 - 26

## art. 218

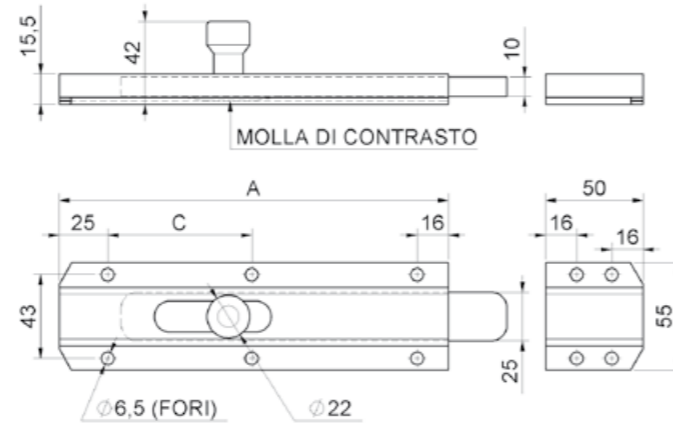
Catenaccio trasversale pesante verniciato  
*Brown painted heavy transverse bolt*  
шпингалет усиленный,  
окрашенный, коричневый



cod.	mm.	pz/pcs	A	B	C	E	R
218.200	200	6	155	50	55	16	0 - 44
218.300	300	6	222	70	89	25	0 - 72
218.400	400	6	300	95	124	25	0 - 99
218.500	500	6	400	95	182	25	0 - 99

## art. 219

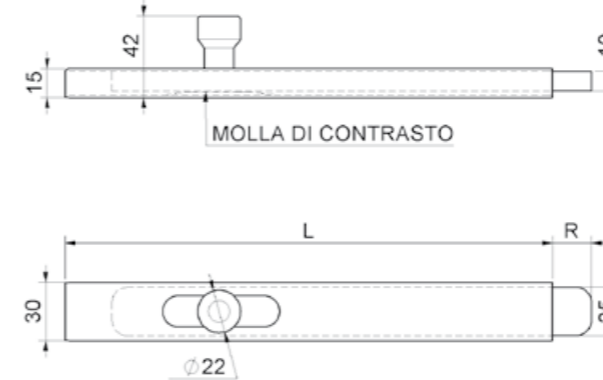
Catenaccio verticale pesante verniciato  
*Brown painted heavy vertical bolt*  
шпингалет вертикальный, усиленный,  
окрашенный, коричневый



cod.	mm.	pz/pcs	A	C	R
219.200	200	6	200	74	0 - 45
219.300	300	6	300	125	0 - 55
219.400	400	6	400	175	0 - 55
219.500	500	6	500	224	0 - 55
219.700	700	4	700	323	0 - 55

## art. 220

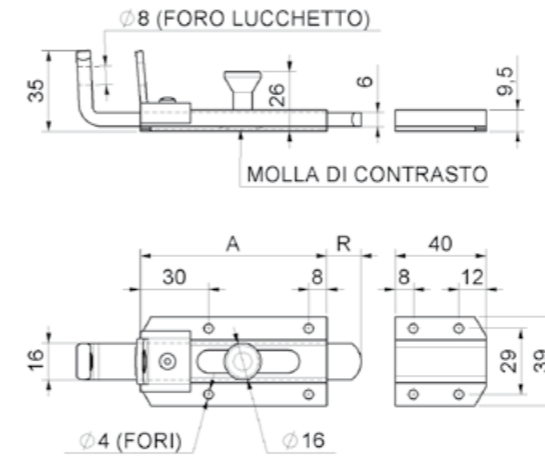
Catenaccio verticale pesante  
*Heavy vertical bolt to be welded*  
шпингалет вертикальный, усиленный



cod.	mm.	pz/pcs	L	R
220.200	200	10	200	0 - 43
220.250	250	10	250	0 - 43
220.300	300	10	300	0 - 43
220.400	400	10	400	0 - 53
220.500	500	6	500	0 - 78

## art. 284

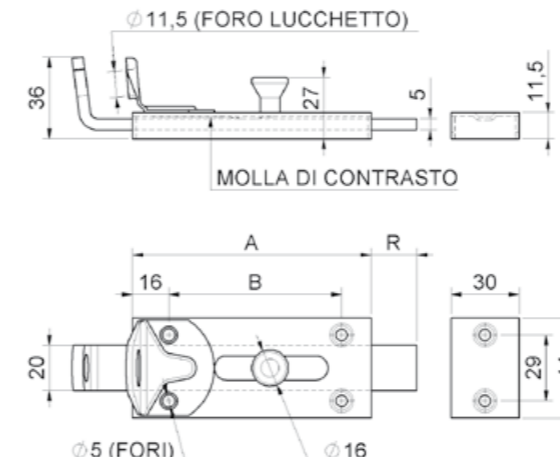
Catenaccio portallucchetto  
*Galvanized padlock - bolt*  
шпингалет, оцинкованный,  
под навесной замок



cod.	pz/pcs	mm.	A	R
284.130	10	130	82	0 - 35
284.180	10	180	125	0 - 47
284.250	10	250	195	0 - 47

## art. 285

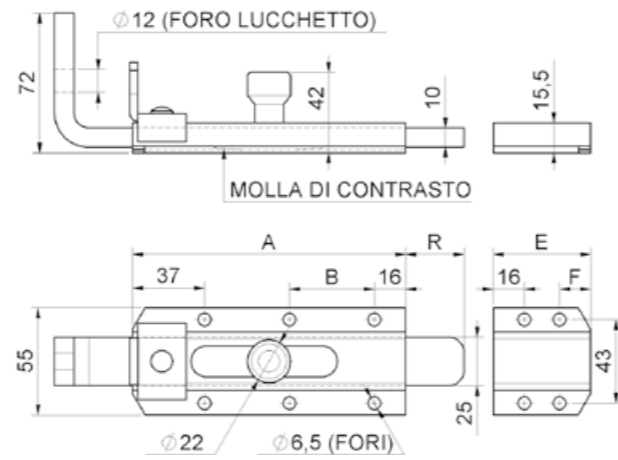
Catenaccio portallucchetto  
*Galvanized padlock - bolt*  
шпингалет, оцинкованный,  
под навесной замок



cod.	mm.	pz/pcs	A	B	R
285.150	150	10	105	76	0 - 38
285.200	200	10	150	117	0 - 48

## art. 286

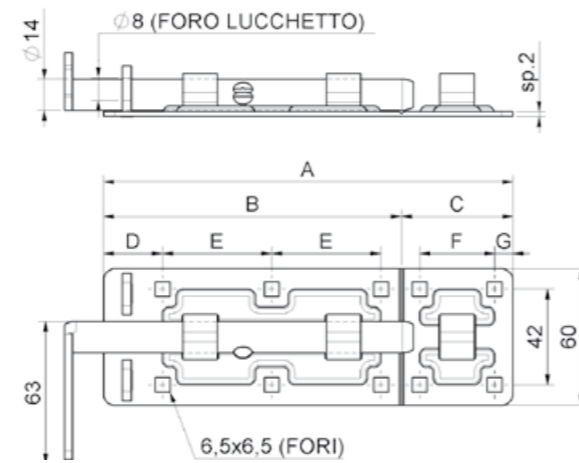
Catenaccio portalucchetto pesante  
Galvanized heavy padlock-bolt  
шпингалет, усиленный,  
оцинкованный, под навесной замок



cod.	mm.	pz/pcs	A	B	E	F	R
286.200	200	5	140	-	50	16	0 - 58
286.300	300	5	205	78	90	25	0 - 90
286.400	400	5	305	126	90	25	0 - 90

## art. 287

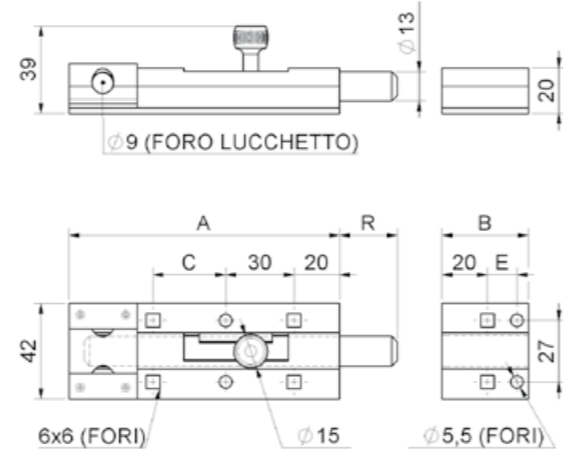
Catenaccio portalucchetto con asta tonda  
Galvanized padlock-bolt  
шпингалет, оцинкованный,  
под навесной замок



cod.	mm.	pz/pcs	A	B	C	D	E	F	G
287.180	180	6	180	131	49	26	48	33	8
287.220	220	6	215	157	58	27	59	36	10
287.270	270	6	270	184	86	29	74	70	8

## art. 288

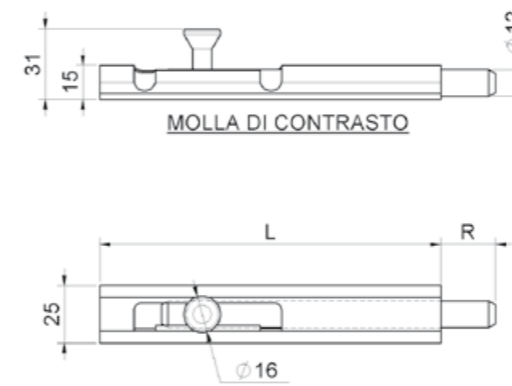
Catenaccio portalucchetto con asta tonda  
Galvanized padlock-bolt with round rod  
шпингалет, оцинкованный, под навесной замок, с круглым стержнем



cod.	mm.	pz/pcs	A	B	C	E	R
288.150	150	10	119	38	32	-	0 - 38
288.200	200	10	143	38	57	-	0 - 63
288.250	250	10	169	64	82	33	0 - 88
288.300	300	10	193	64	107	33	0 - 113

## art. 289

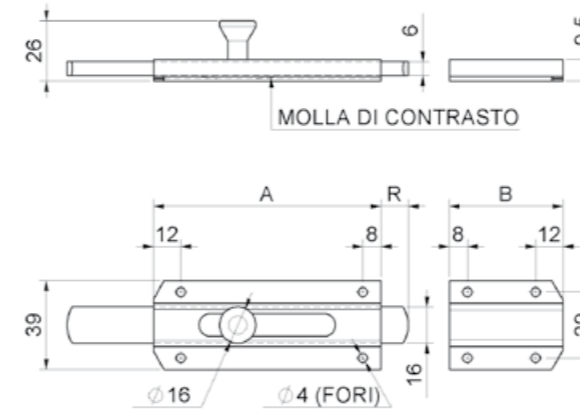
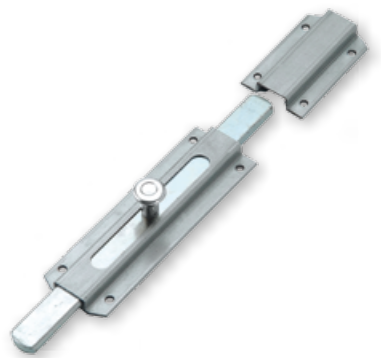
Catenaccio verticale con asta tonda  
Galvanized round vertical bolt  
with round rod to be welded  
шпингалет вертикальный, оцинкованный,  
круглый стержень, под сварку



cod.	mm.	pz/pcs	L	R
289.150	150	12	150	0 - 55
289.200	200	12	200	0 - 55
289.250	250	12	250	0 - 55
289.300	300	12	300	0 - 55
289.400	400	6	400	0 - 55
289.500	500	6	500	0 - 55
289.700	700	6	700	0 - 55

## art. 290

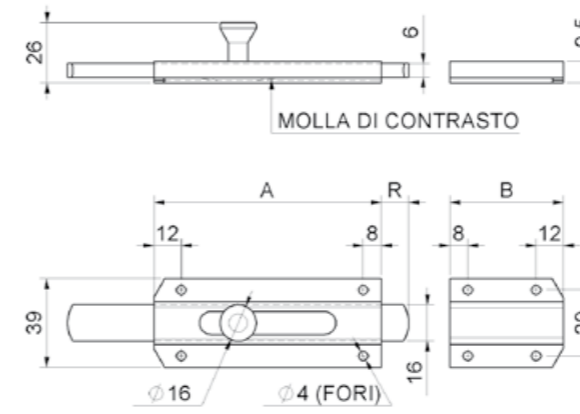
Catenaccio trasversale zincato  
Galvanized transverse bolt  
шпингалет, оцинкованный



cod.	mm.	pz/pcs	A	B	R
290.70	70	12	50	20	0 - 22
290.120	120	12	80	40	0 - 38
290.150	150	12	100	50	0 - 50
290.200	200	12	120	70	0 - 75

## art. 291

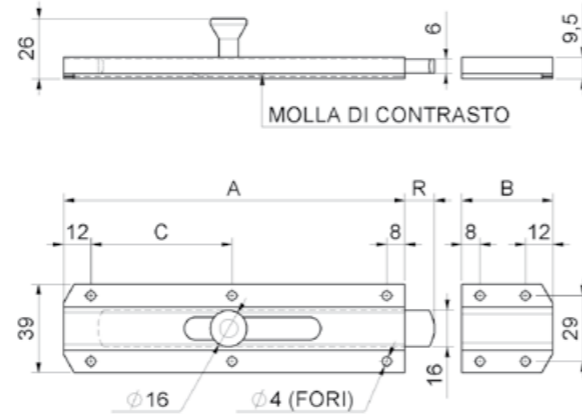
Catenaccio trasversale verniciato  
Brown painted transverse bolt  
шпингалет, окрашенный, коричневый



cod.	mm.	pz/pcs	A	B	R
291.70	70	12	50	20	0 - 22
291.120	120	12	80	40	0 - 38
291.150	150	12	100	50	0 - 50
291.200	200	12	120	70	0 - 75

## art. 293

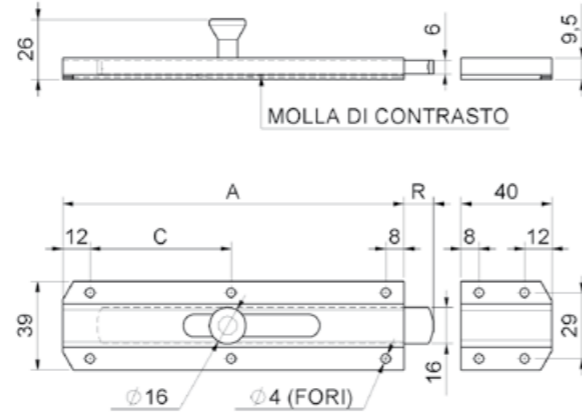
Catenaccio trasversale verniciato  
Brown painted transverse bolt  
шпингалет, окрашенный, коричневый



cod.	mm.	pz/pcs	A	B	C	R
293.200	200	10	150	40	62	0 - 48
293.250	250	10	200	40	89	0 - 48
293.300	300	10	220	70	97	0 - 78
293.400	400	10	290	100	135	0 - 108

## art. 295

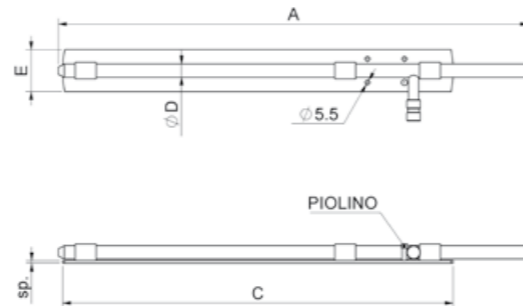
Catenaccio verticale verniciato  
Brown painted vertical bolt  
шпингалет вертикальный, окрашенный, коричневый



cod.	mm.	pz/pcs	A	C	R
295.150	150	10	150	62	0 - 48
295.200	200	10	200	89	0 - 48
295.250	250	10	250	110	0 - 48
295.300	300	10	300	135	0 - 48
295.400	400	10	400	187	0 - 48
295.500	500	8	500	239	0 - 48
295.700	700	6	700	337	0 - 48

## art. 297

Catenaccio verticale  
Galvanized vertical bolt  
Горизонтальный шпингалет

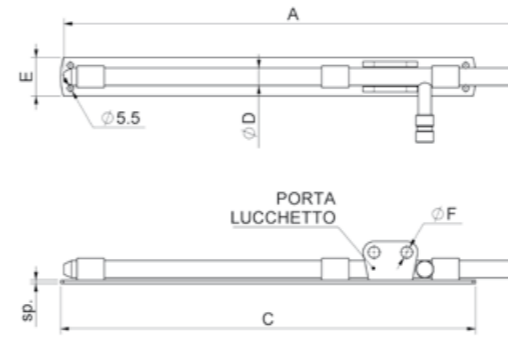


cod.	mm.	pz/pcs	A	C	ØD	E	sp.
297.230	230	10	230	140	Ø16	50	3
297.560	560	10	560	465	Ø16	50	3
297.740	740	10	740	630	Ø20	50	4

**COMING SOON!**

## art. 298

Catenaccio verticale con portallucchetto  
Galvanized padlock - bolt  
Горизонтальный шпингалет под навесной замок



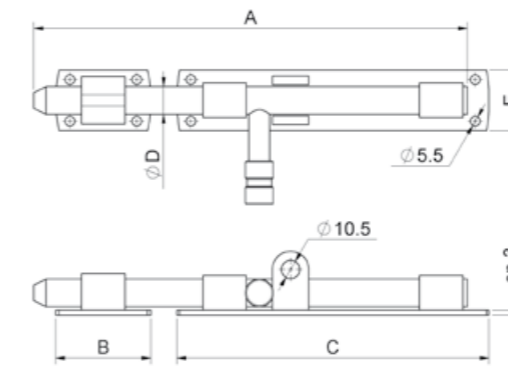
cod.	mm.	pz/pcs	A	C	ØD	E	ØF	sp.
298.12x420	420	10	420	385	Ø12	35	Ø10,5	3
298.16x420	420	10	420	385	Ø16	35	Ø10,5	3
298.16x560	560	10	560	465	Ø16	50	Ø10,5	3
298.20x560	560	10	560	465	Ø20	50	Ø12	4

**COMING SOON!**



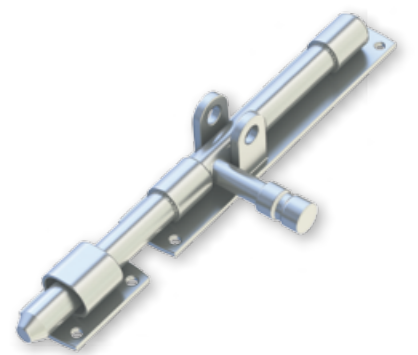
## art. 299

Catenaccio trasversale  
Galvanized transverse bolt  
Шпингалет



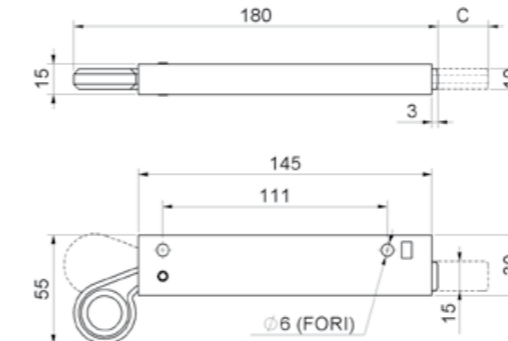
cod.	mm.	pz/pcs	A	B	C	ØD	E
299.100	100	10	100	15	68	Ø10	35
299.150	150	10	150	40	100	Ø12	35
299.200	200	10	200	55	155	Ø12	35
299.250	250	10	250	70	180	Ø16	35
299.320	320	10	320	75	245	Ø16	50
299.560	560	10	560	150	350	Ø16	50

**COMING SOON!**



## art. 301

Paletto a molla con leva ottone  
Automatic spring bolt gate closer w/brass lever  
заводка с пружиной, реверсивная



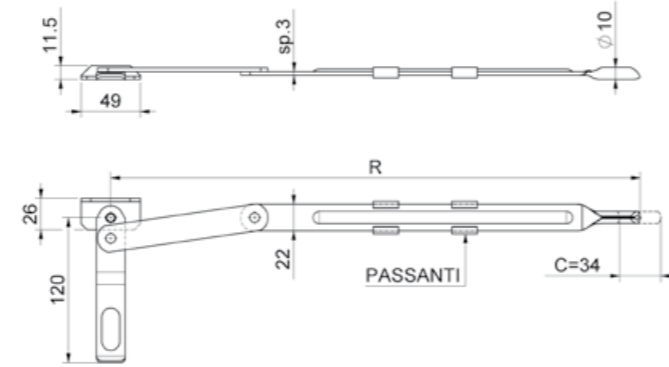
cod.	mm.	pz/pcs	C
301	UNICA	6	0 - 25

Versione Inox/Stainless Steel pag.194



## art. 305

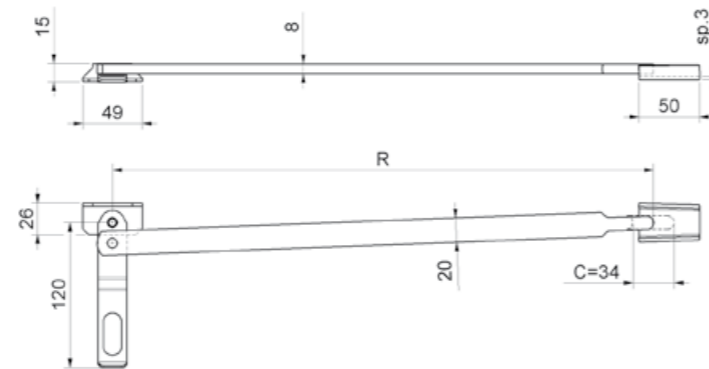
Paletto a leva per cancelli  
Lever bolt for gates  
шпингалет, рычажный для ворот



cod.	mm.	pz/pcs	R	passanti
305.350	350	10	321 - 355	2 pz
305.450	450	10	421 - 455	2 pz
305.600	600	10	571 - 605	3 pz
305.700	700	10	671 - 705	3 pz

## art. 310

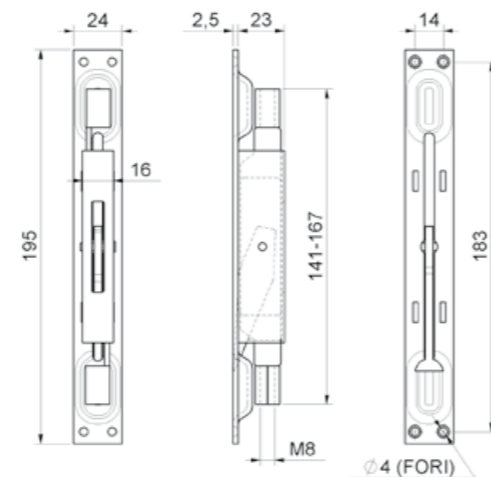
Paletto a leva pesante per cancelli  
Heavy lever bolt for gates  
шпингалет, усиленный, рычажный для ворот



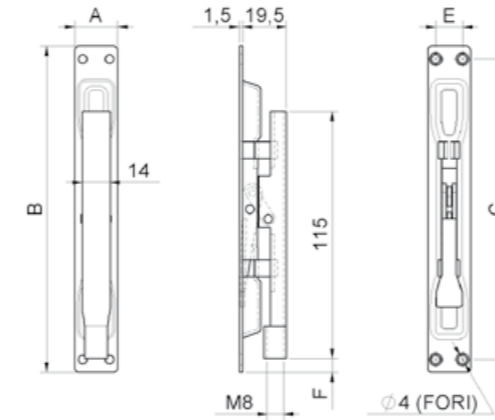
cod.	mm.	pz/pcs	R
310.500	500	10	431 - 465
310.700	700	10	631 - 665

## art. 221

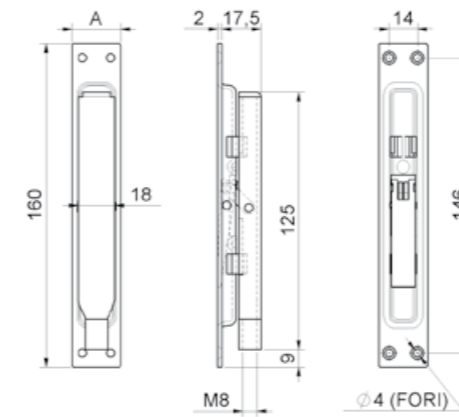
Catenaccio doppia azione con leva ottone  
Double action flush-mounted bolt  
with brass lever  
шпингалет, врезной, двусторонний, бронзовый рычаг



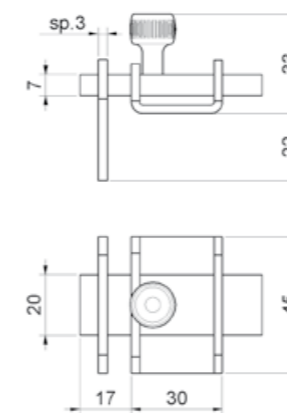
cod.	mm.	pz/pcs
221.24	24	10



cod.	mm.	pz/pcs	A	B	C	E	F	corsa
222.16	16	10	16	147	125	-	6,5	17
222.20	20	10	20	152	135	12,5	9	17
222.24	24	10	24	160	141	14	13	17



cod.	mm.	pz/pcs	A	corsa
223.20	20	10	20	17
223.24	24	10	24	17



cod.	mm.	pz/pcs
225	UNICA	50

## art. 222

Catenaccio una azione c/leva acciaio  
Single action flush - mounted bolt  
шпингалет, врезной, односторонний, оцинкованный рычаг



## art. 223

Catenaccio una azione con leva ottone  
Flush bolt with brass lever  
шпингалет, врезной, односторонний, бронзовый рычаг



## art. 225

Chiavistello pesante  
Small bolt to be welded  
шпингалет малый, под сварку



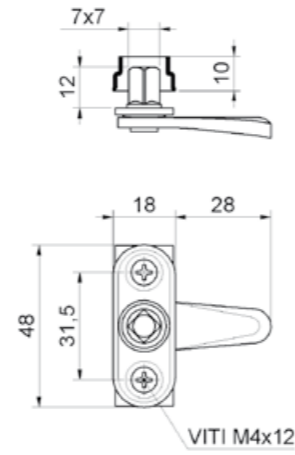
## art. 230

Tavellino per sportelli  
Flap doors latch  
зadвижка поворотная

Versione Inox/Stainless Steel pag.198



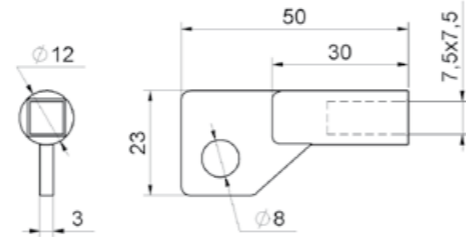
FISSARE



cod.	mm.	pz/pcs
230	UNICA	50

## art. 231

Chiave per tavellino  
Key for latch  
ключ для задвижки



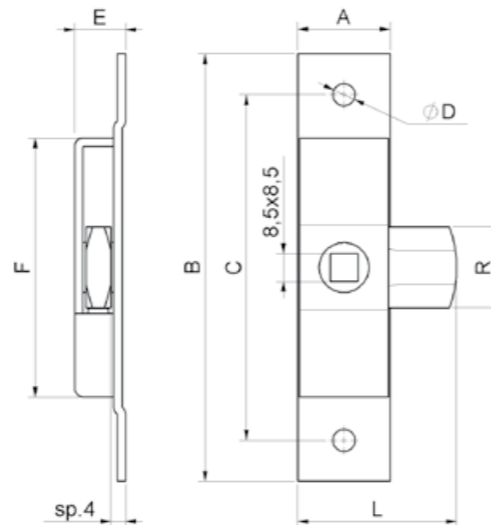
cod.	mm.	pz/pcs
231	UNICA	50

## art. 232

Chiavistello a scatto per sportelli  
Heavy latch for flap doors  
зadвижка поворотная, усиленная



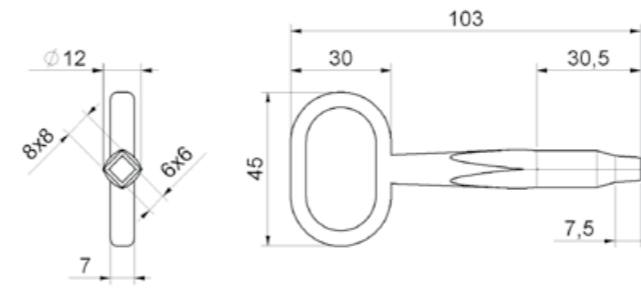
FISSARE



cod.	mm.	pz/pcs	A	B	C	ØD	E	F	L	R
232.P	PICCOLO	20	18	101	81	Ø5,3	12	64	34	6,5x18
232.G	GRANDE	20	27	126	102	Ø6,5	15	77	47	7,5x24

## art. 233

Chiave per chiavistello a scatto  
Key for latch  
ключ для задвижки, усиленной



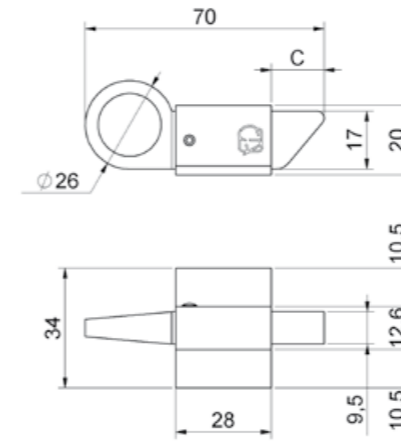
cod.	mm.	pz/pcs
233	UNICA	20

## art. 265

Cricchetto medio  
Medium catch  
защёлка средняя



FISSARE



cod.	mm.	pz/pcs	C
265	MEDIO	20	2 - 16

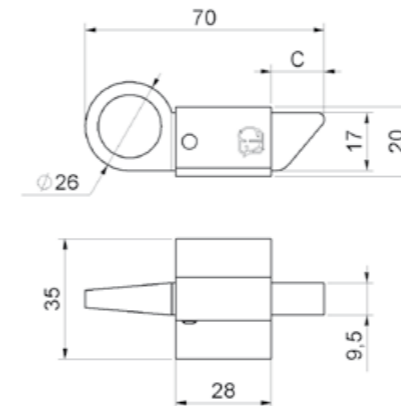


## art. 265 T

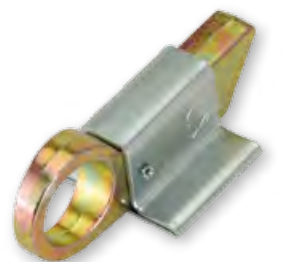
Cricchetto medio tropicalizzato  
Medium galvanized catch  
защёлка средняя, оцинкованная



SALDARE

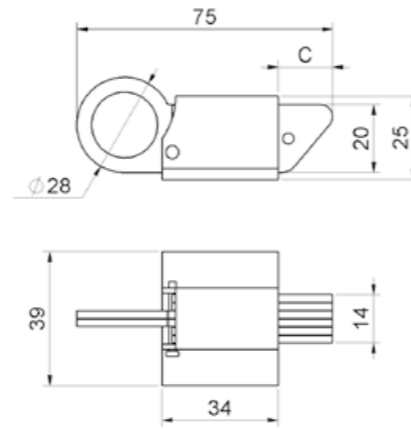


cod.	mm.	pz/pcs	C
265T	MEDIO	20	2 - 16



## art. 266

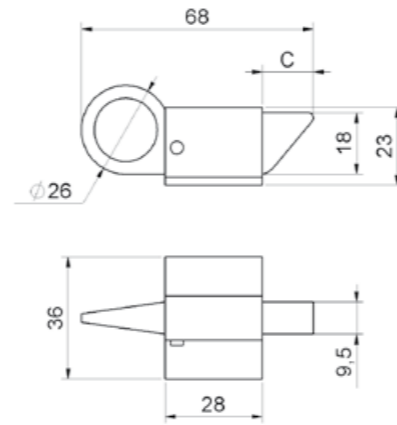
Cricchetto gigante  
Large catch  
защёлка большая



cod.	mm.	pz/pcs	C
266	GIGANTE	25	0 - 16

## art. 267

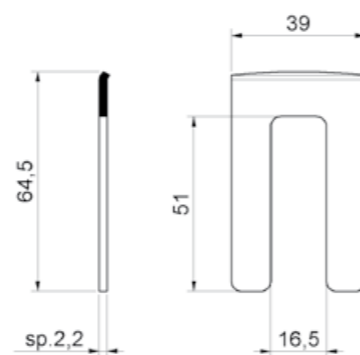
Cricchetto medio ottone  
Medium brass catch  
защёлка средняя, латунная



cod.	mm.	pz/pcs	C
267	MEDIO	25	0 - 15

## art. 270

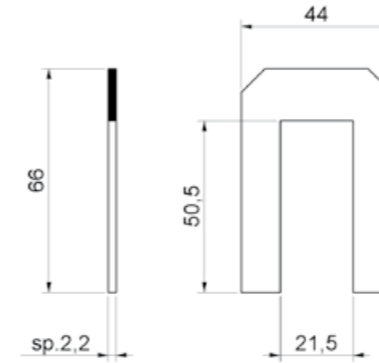
Piastrina aperta per cricchetto medio  
Medium u-staple catch  
планка ответная, средняя



cod.	mm.	pz/pcs
270	MEDIA	50

## art. 271

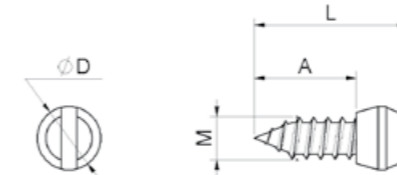
Piastrina per cricchetto gigante  
Large u-staple catch  
планка ответная, большая



cod.	mm.	pz/pcs
271	GIGANTE	100

## art. 274

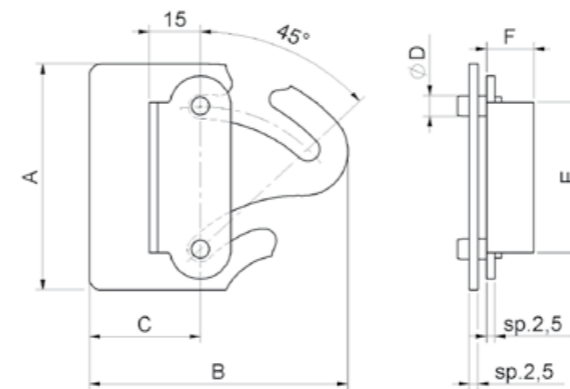
Vite fermavetro  
Screws for glass profile  
болт для профиля



cod.	mm.	pz/pcs	A	ØD	L	M
274.10	10	1000	9,5	Ø6	14,5	Ø4,2
274.12	12	1000	13	Ø8	19,5	Ø4,8

## art. 275

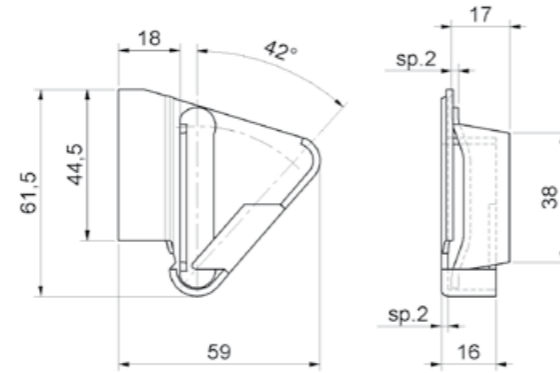
Cerniera wasistas  
Bottom wasistas hinge  
нижняя петля



cod.	mm.	pz/pcs	A	B	C	ØD	E	F
275.65	65	20	66	76	32,5	Ø6	44	13,5
275.85	85	20	87	93	37	Ø7	55	11,5

## art. 278

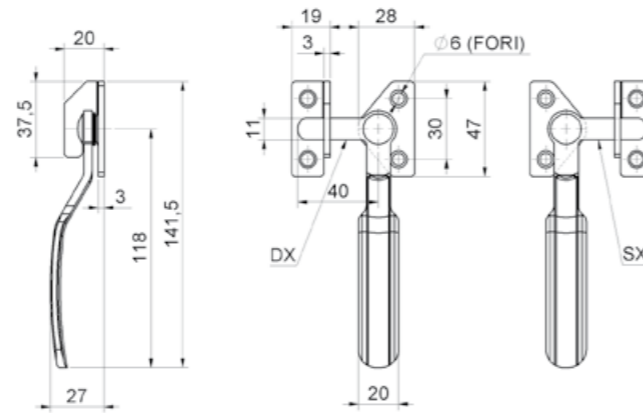
Cerniera wasistas con ala lunga  
Bottom wasistas hinge with long wing  
нижняя петля с длинным крылом



cod.	mm.	pz/pcs
278.65	65	20

## art. 280

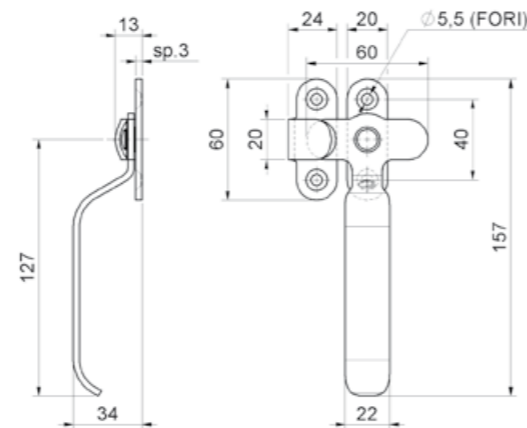
Maniglia a blocco  
Right/left lever bolt for windows  
задвижка оконная, левая, правая



cod.	mm.	pz/pcs
280DX	DX	12
280SX	SX	12

## art. 281

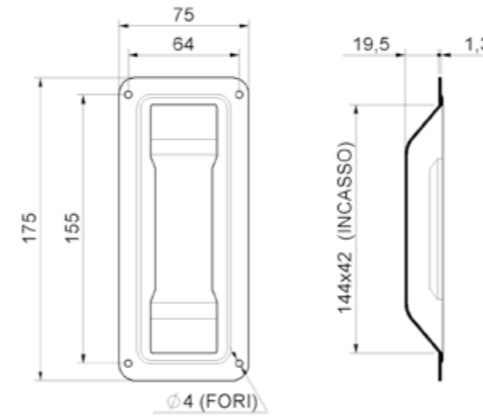
Maniglia a blocco ambidestra  
Right/left lever bolt for windows  
задвижка оконная, универсальная



cod.	mm.	pz/pcs
281	AMBIDX	12

## art. 337

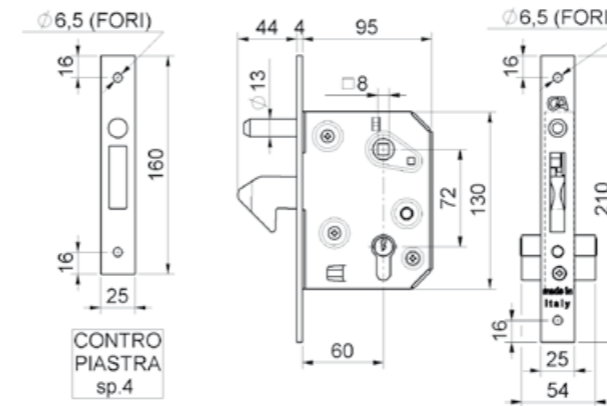
Maniglia da incasso a fissare  
Flush-mounted handle  
ручка утопленная



cod.	mm.	pz/pcs
337	UNICA	30

## art. 350

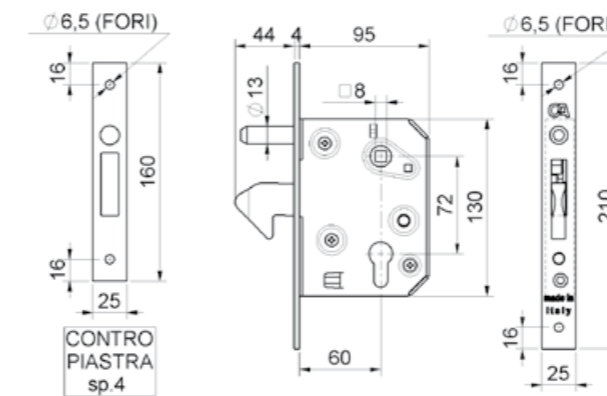
Serratura a gancio con contropiastra e cilindro  
Sliding gates hook-lock w/counter-plate w/cylinder  
замок для откатных ворот с цилиндром 60мм и ответной планкой



cod.	mm.	pz/pcs
350.60	60	1

## art. 351

Serratura a gancio con contropiastra senza cilindro  
Sliding gates hook-lock w/counter-plate without cylinder  
замок для откатных ворот с ответной планкой

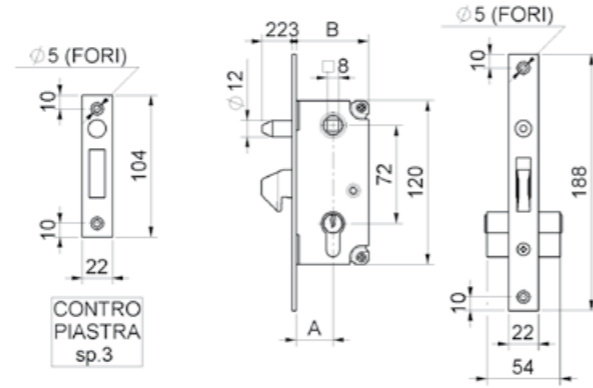


cod.	mm.	pz/pcs
351.60	60	1



**art. 353**

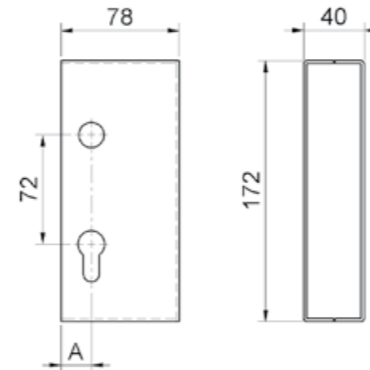
Serratura a gancio con contropiastra e cilindro  
Sliding gates hook-lock w/counter-plate w/cylinder  
замок для откатных ворот с цилиндром и ответной планкой



cod.	mm.	pz/pcs	A	B
353.30	30	5	27	53
353.40	40	5	37	63

**art. 354**

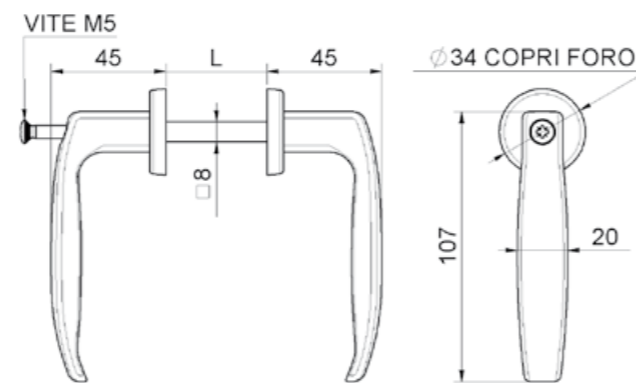
Scatola copriserratura  
Lock cover box  
кожух для замка оцинкованный



cod.	mm.	pz/pcs	A
354.40	40	6	20
354.50	50	6	10

**art. 355**

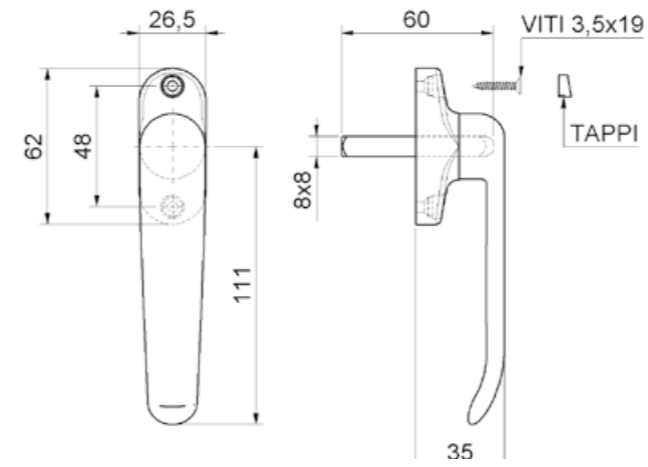
Maniglia con vite in testa verniciata  
Painted handle with screw  
ручка чёрная



cod.	mm.	pz/pcs	L
355.25/35	25-35	20	25-35
355.40/50	40-50	20	40-50
355.50/60	50-60	20	50-60

**art. 356**

Maniglia per persiana in nylon  
Nylon black handle for shutter  
ручка чёрная

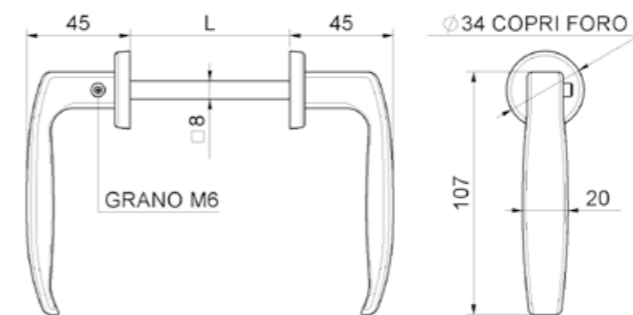


cod.	mm.	pz/pcs
356	UNICA	10

cod.	mm.	pz/pcs
356	UNICA	10

**art. 357**

Maniglia con grano regolabile verniciata  
Painted handle with adjustable pin  
ручка чёрная

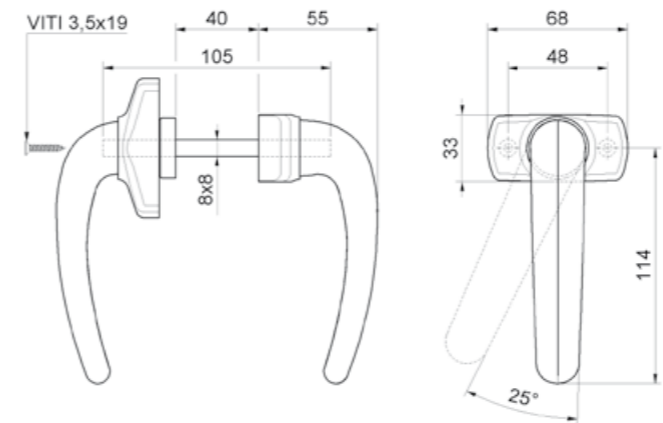


cod.	mm.	pz/pcs	L
357	UNICA	20	64-77

cod.	mm.	pz/pcs	L
357	UNICA	20	64-77

**art. 358**

Maniglia per montante in nylon  
Nylon black handle  
ручка чёрная

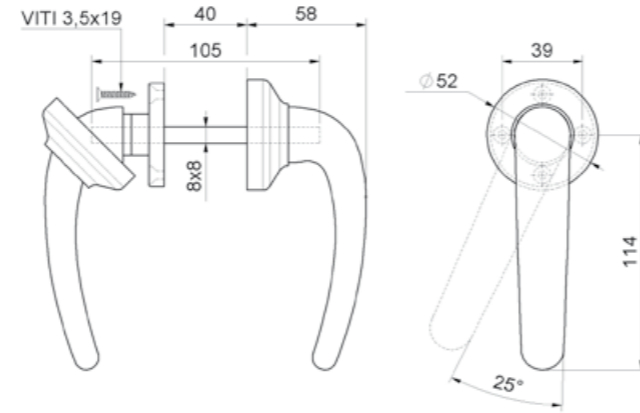


cod.	mm.	pz/pcs
358	UNICA	8

cod.	mm.	pz/pcs
358	UNICA	8

**art. 359**

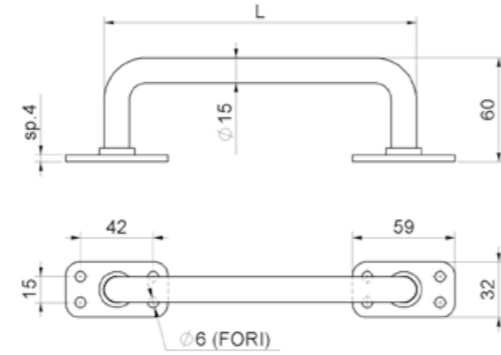
Maniglia per fascia in nylon  
Nylon black handle for side door  
ручка чёрная



cod.	mm.	pz/pcs
359	UNICA	8

**art. 360**

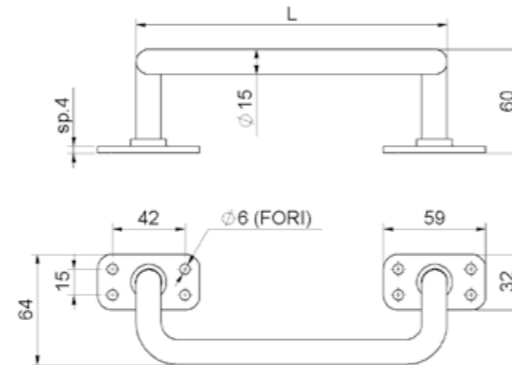
Maniglione diritto verniciato  
Painted straight handle for gates  
ручка, прямая, окрашенная, для ворот



cod.	mm.	pz/pcs	L
360.180	180	10	180
360.230	230	10	230

**art. 361**

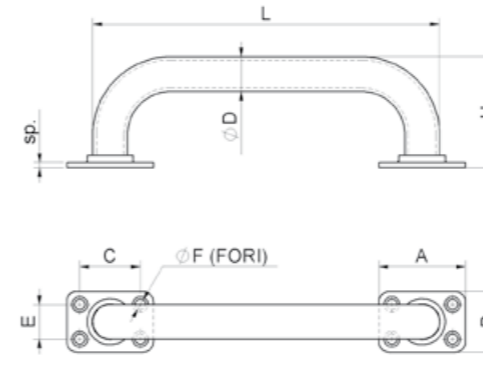
Maniglione curvato verniciato  
Painted folded handle for gates  
ручка, изогнутая, окрашенная, для ворот



cod.	mm.	pz/pcs	L
361.180	180	10	180
361.230	230	10	230

**art. 363**

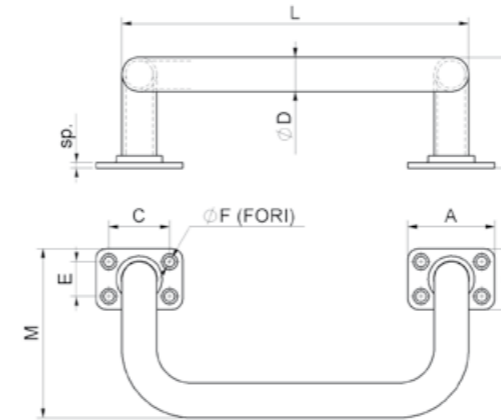
Maniglione tubolare diritto verniciato  
Painted straight tubular handle for gates  
ручка, прямая, окрашенная, для ворот



cod.	mm.	pz/pcs	A	B	C	E	ØD	ØF	H	L	sp
363.180	180	10	50	35	35	20	Ø20	Ø6	64	200	3
363.280	280	10	65	46	47	28	Ø28	Ø7	80	308	4

**art. 365**

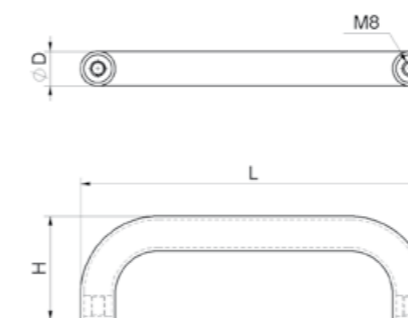
Maniglione tubolare curvato verniciato  
Painted folded tubular handle for gates  
ручка, изогнутая, окрашенная, для ворот



cod.	mm.	pz/pcs	A	B	C	ØD	E	ØF	H	L	M	sp
365.180	180	10	50	35	35	Ø20	20	Ø6	64	200	98	3
365.280	280	10	65	46	47	Ø28	28	Ø7	80	308	144	4

**art. 364**

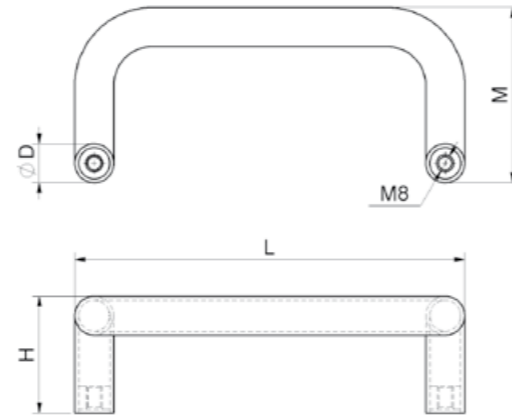
Maniglione tubolare diritto  
c/boccole a fissare  
Painted straight tubular handle  
for gates with bush, screw fix  
ручка, прямая, окрашенная, для  
ворот, скрытое крепление



cod.	mm.	pz/pcs	ØD	H	L
364.180	180	10	Ø20	60	200
364.280	280	10	Ø28	74	308

## art. 366

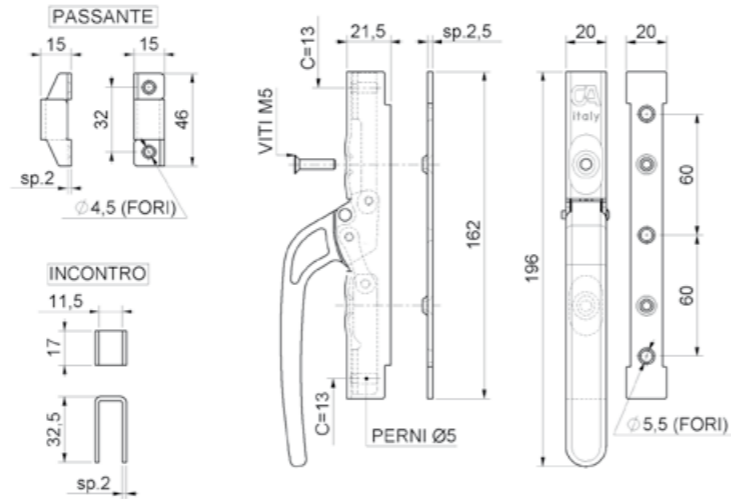
Manigliere tubolare curvato  
c/boccole a fissare  
Painted folded tubular handle  
for gates with bush screw fix  
ручка, изогнутая, окрашенная,  
для ворот, скрытое крепление



cod.	mm.	pz/pcs	ØD	H	L	M
366.180	180	10	Ø20	60	200	90
366.280	280	10	Ø28	74	308	135

## art. 385

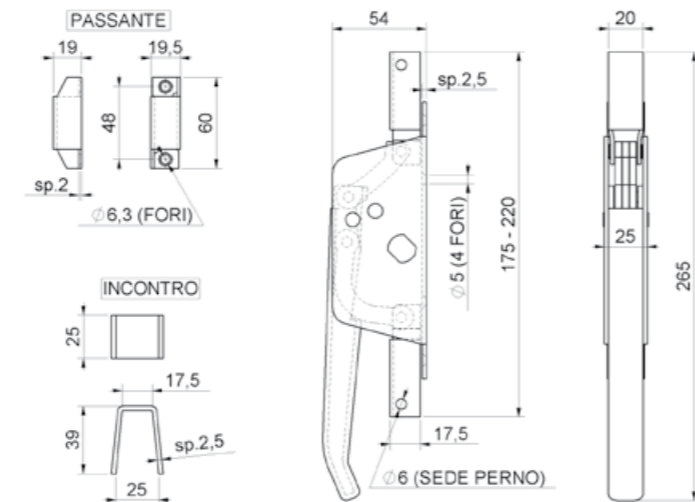
Cariglione per asta 10x10 verniciato  
Painted closing lever bolt system  
ручка-задвижка двусторонняя,  
окрашенная



cod.	mm.	pz/pcs	incontro	passante	vite	asta (art.393)
385	UNICA	6	2 pz	4 pz	2 pz	10x10

## art. 390

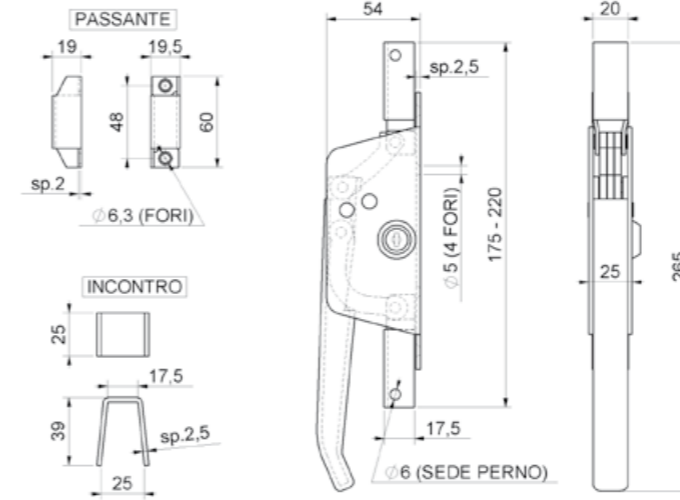
Cariglione per asta 14x14 senza cilindro  
Galvanized closing lever bolt system  
ручка задвижка двусторонняя,  
оцинкованная



cod.	mm.	pz/pcs	asta (art.394)	perno	passante	incontro
390	UNICA	5	14x14	2 pz	4 pz	1 pz

## art. 391

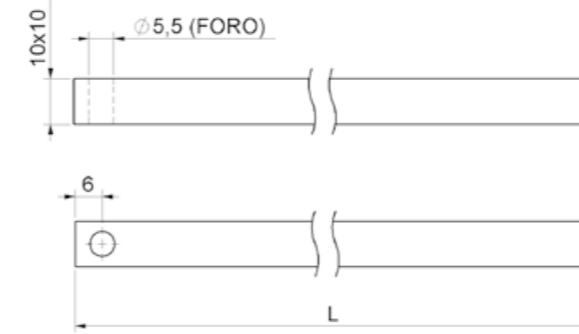
Cariglione per asta 14x14 con cilindro  
Galvanized closing lever  
bolt system with cylinder  
ручка задвижка двусторонняя,  
оцинкованная, с цилиндром



cod.	mm.	pz/pcs	asta (art.394)	perno	passante	incontro
391	UNICA	5	14x14	2 pz	4 pz	1 pz

## art. 393

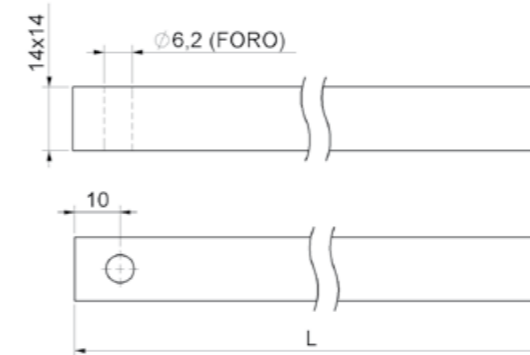
Asta 10x10  
Lever bolt rod  
ригель для ручки-задвижки 10x10



cod.	m.	pz/pcs	L	cariglione
393.10x1,5	1,5	1	1500	art. 385
393.10x2	2	1	2000	

## art. 394

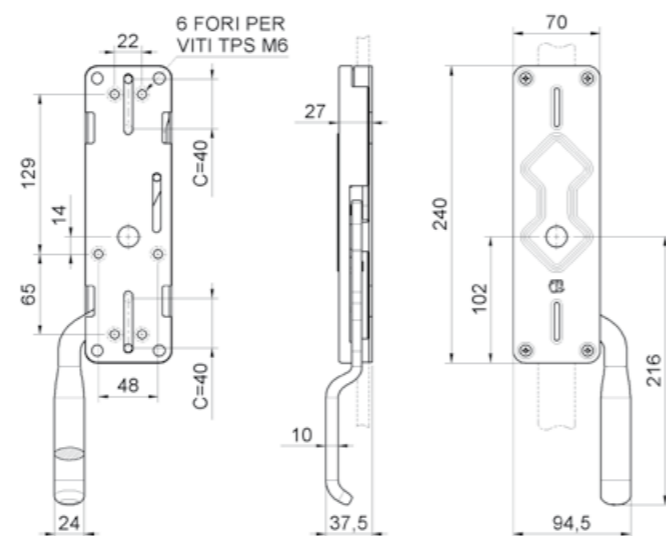
Asta 14x14  
Lever bolt rod  
ригель для ручки-задвижки 14x14



cod.	m.	pz/pcs	L	cariglione
394.14x1,5	1,5	1	1500	art. 390-391
394.14x2	2	1	2000	

# art. 5000

Cariglione grande  
Closing lever bolt system  
замок-зadвижка двусторонний,  
левый/правый



cod.	mm.	pz/pcs	asta
5000.DX	DX	2	10x30
5000.SX	SX	2	10x30

## LEGENDA SIMBOLI

Symbol description



SALDARE

### COMPONENTE DA SALDARE\_COMPONENTS REQUIRING WELDING

- Realizzare una saldatura di dimensioni adatte a supportare le forze in gioco e con materiale d'apporto idoneo.
- Rinforzare adeguatamente le zone d'attacco all'anta e/o alla struttura / telaio.
- The weld must be adequately sized to support the applied forces and with suitable electrode material.
- Adequately strengthen the areas anchoring the door and/or structure / frame.



FISSARE

### COMPONENTE DA FISSARE\_COMPONENTS REQUIRING SCREW MOUNTING

- Fissare con tasselli / bulloni di dimensioni adatte a supportare le forze in gioco.
- Rinforzare adeguatamente le zone d'attacco all'anta e/o alla struttura / telaio.
- Mount with adequately sized expansion bolts capable of sustaining the applied forces.
- Adequately strengthen the areas anchoring the door and/or structure / frame.



REGOLABILE

### COMPONENTE REGOLABILE\_ADJUSTABLE COMPONENT

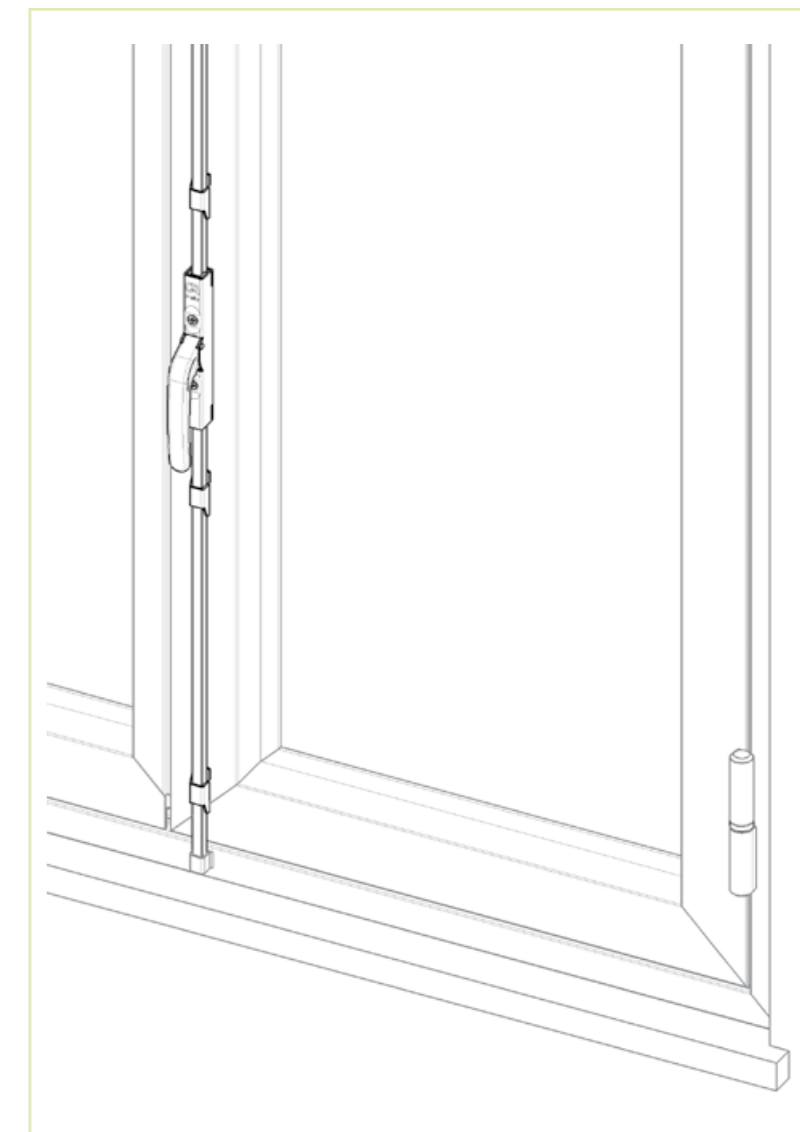
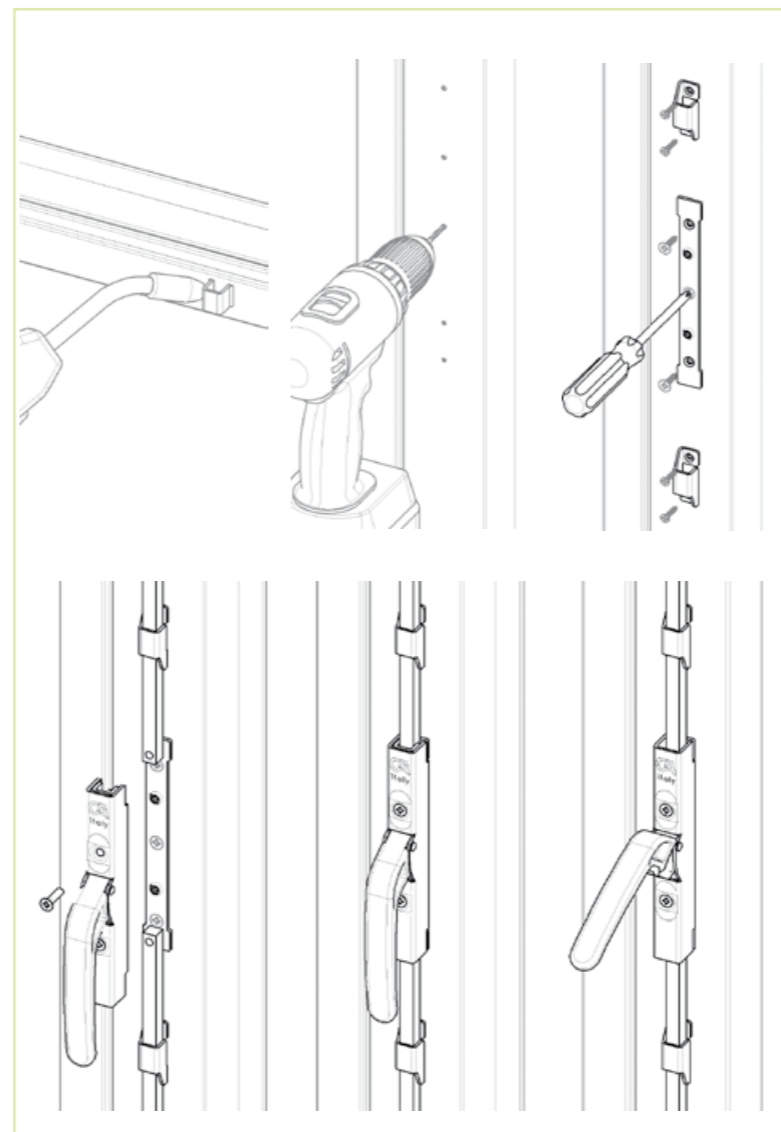
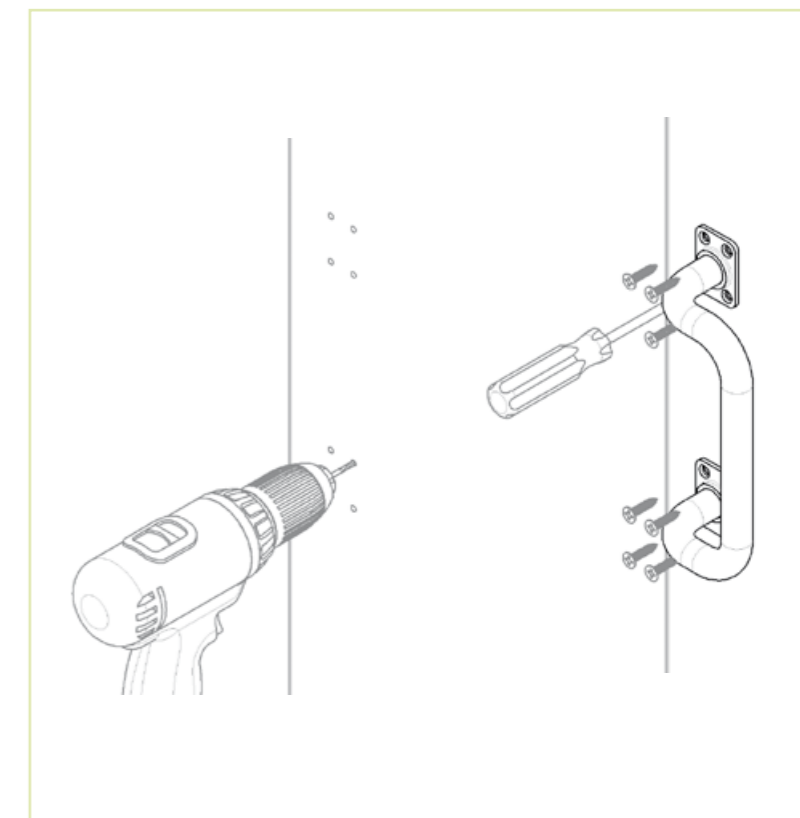
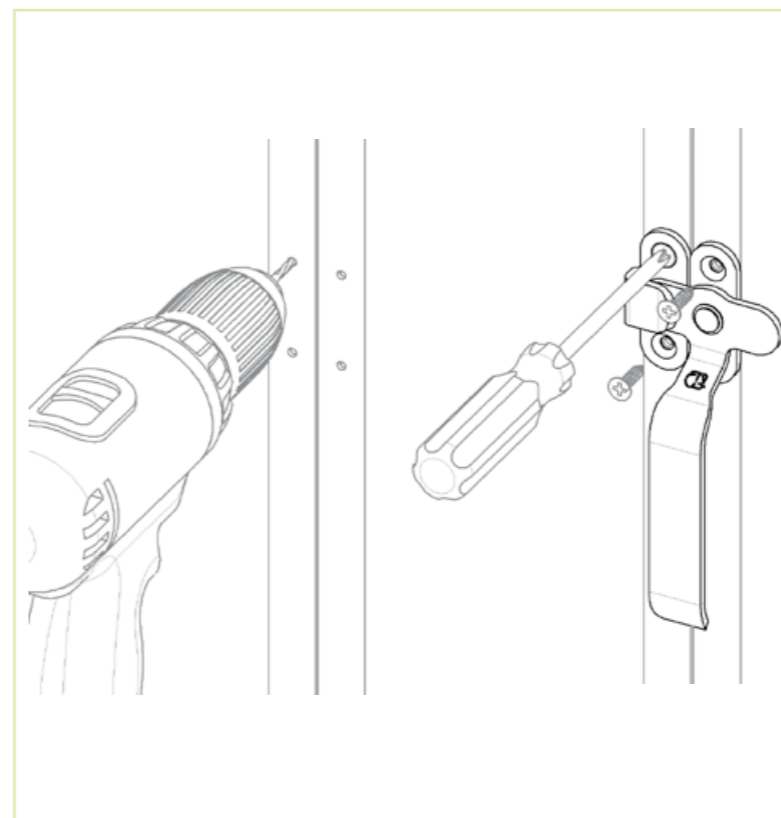
- Regolazione effettuabile ad accessorio montato.
- The accessory can be adjusted after installation.

## NOTE

Notes

## APPLICATIVI

Applications



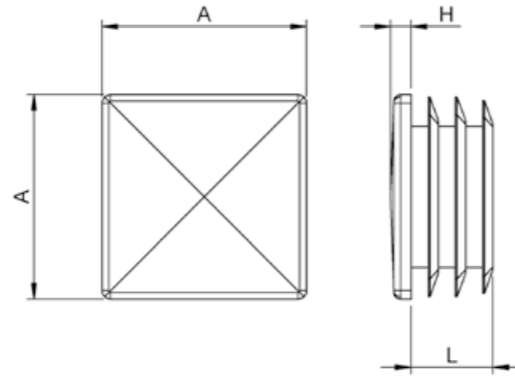


# SECURITY

ACCESSORI  
Hardware

## art. 330

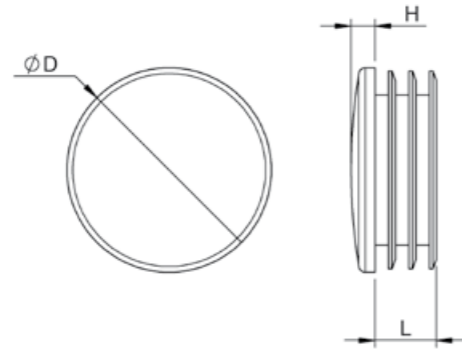
Copripilastro quadro in plastica  
*Square post cap*  
колпак на столб квадратный



cod.	mm.	A	H	L
330.12	12	12x12	2	10
330.15	15	15x15	3	10
330.16	16	16x16	3	10
330.20	20	20x20	4	11
330.25	25	25x25	3	15
330.30	30	30x30	6	16
330.35	35	35x35	5	15
330.40	40	40x40	5	15
330.50	50	50x50	5	21
330.60	60	60x60	6	24
330.80	80	80x80	6	30
330.100	100	100x100	9	27

## art. 331

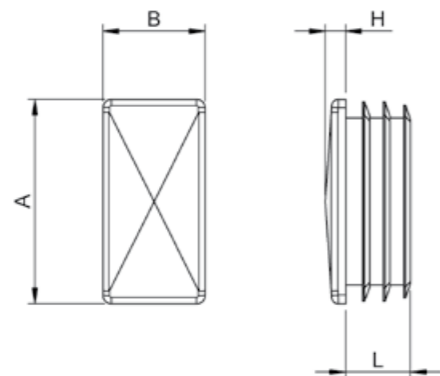
Copripilastro tondo in plastica  
*Round post cap*  
колпак на столб круглый



cod.	Ø	ØD	H	L
331.10	10	Ø10	2	8
331.15	15	Ø15	3	9
331.16	16	Ø16	3	9
331.20	20	Ø20	4	10
331.25	25	Ø25	3	15
331.30	30	Ø30	5	16
331.32	32	Ø32	4	16
331.35	35	Ø35	5	17
331.40	40	Ø40	4	17
331.45	45	Ø45	4	16
331.50	50	Ø50	4	17
331.60	60	Ø60	8	17
331.80	80	Ø80	5	17
331.100	100	Ø100	8	28

## art. 332

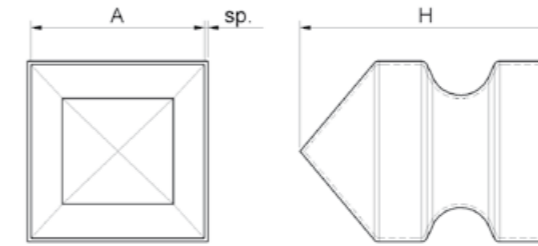
Copripilastro rettangolare in plastica  
*Rectangular post cap*  
колпак на столб прямоугольный



cod.	mm.	A	B	H	L
332.15x30	15x30	30	15	4	10
332.20x30	20x30	30	20	4	10
332.20x40	20x40	40	20	5	10
332.20x80	20x80	80	20	3	17
332.25x40	25x40	40	25	5	12
332.25x50	25x50	50	25	5	12
332.30x40	30x40	40	30	6	12
332.30x50	30x50	50	30	6	12
332.30x60	30x60	60	30	6	19
332.30x100	30x100	100	30	3	16

## art. 339

Copripilastro quadro sagomato  
*Shaped post cap*  
колпак на столб, фигурный

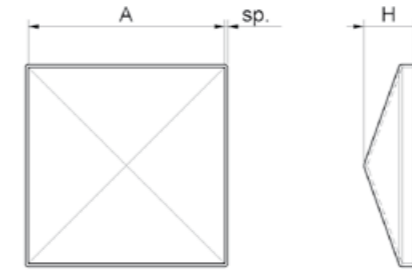
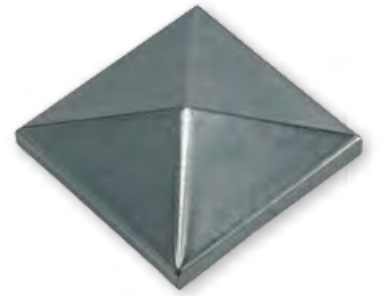


cod.	mm.	pz/pcs	A	H	sp
339.50	50	10	52x52	71	1,5
339.60	60	10	62x62	85	1,5
339.70	70	10	72x72	97	1,5
339.80	80	10	82x82	120	1,5
339.100	100	8	102x102	148	2
339.120	120	6	122x122	166	2
339.150	150	4	152x152	195	2,2



## art. 340

Copripilastro quadro  
*Square post cap*  
колпак на столб квадратный  
Versione Inox/Stainless Steel pag.192

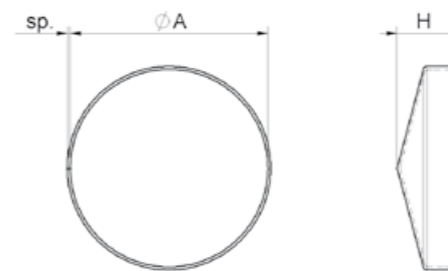


cod.	cod.zincato	mm.	pz/pcs	A	H	sp
340.50	340Z.50	50	100	51x51	17	1,5
340.60	340Z.60	60	80	61x61	20	1,5
340.80	340Z.80	80	50	81x81	22	1,5
340.100	340Z.100	100	40	101x101	26	1,5
340.120	340Z.120	120	50	121x121	29	1,5
340.150	340Z.150	150	30	151x151	35	1,5
340.175	340Z.175	175	25	176x176	37	1,8
340.200	340Z.200	200	20	201x201	40	1,8



## art. 341

Copripilastro tondo  
*Round post cap*  
колпак на столб круглый

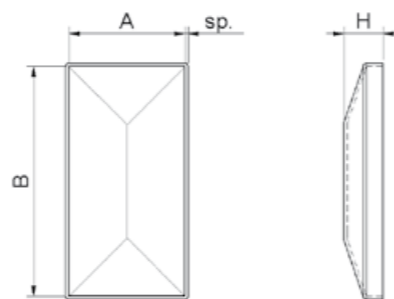


cod.	cod.zincato	Ø	pz/pcs	A	H	sp
341.30	341Z.30	30	100	Ø31	19	1,5
341.33	341Z.33	33	100	Ø34	19	1,5
341.42	341Z.42	42	100	Ø43	22	1,5
341.48	341Z.48	48	100	Ø49	26	1,5
341.60	341Z.60	60	70	Ø61	26	1,5
341.76	341Z.76	76	50	Ø77	36	1,5
341.90	341Z.90	90	40	Ø90	27	1,5
341.101	341Z.101	101	36	Ø102	28	1,5
341.114	341Z.114	114	32	Ø115	37	1,5



## art. 342

Copripilastro rettangolare  
Rectangular post cap  
колпак на столб  
прямоугольный

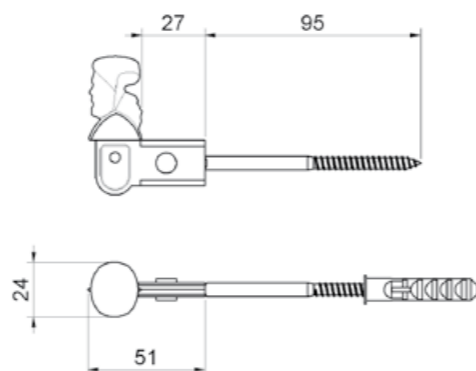


cod.	cod.zincato	mm.	pz/pcs	A	B	H	sp
342.20x30	342Z.20x30	20x30	100	21	31	12	1,5
342.20x40	342Z.20x40	20x40	100	21	41	12	1,5
342.30x50	342Z.30x50	30x50	100	31	51	14	1,5
342.30x60	342Z.30x60	30x60	100	31	61	14	1,5
342.40x60	342Z.40x60	40x60	100	41	61	16	1,5
342.40x80	342Z.40x80	40x80	100	41	81	16	1,5
342.50x100	342Z.50x100	50x100	60	51	101	18	1,5



## art. 500

Fermapersiana omino  
Window shutter - latch without stop  
защёлка для ставень

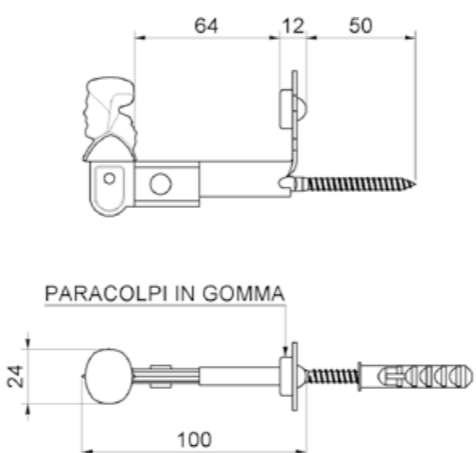


cod.	pz/pcs	finitura
500.N	25	verniciato nero
500.T	25	tropicalizzato



## art. 501

Fermapersiana omino con fermo  
Window shutter - latch adjustable stop  
защёлка для ставень с упором

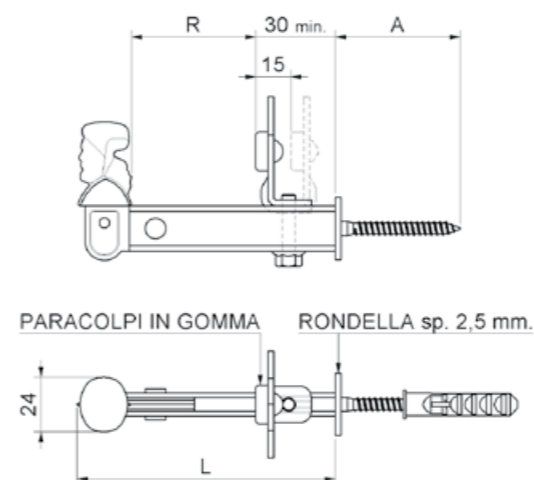


cod.	pz/pcs	finitura
501.N	25	verniciato nero
501.T	25	tropicalizzato



## art. 502

Fermapersiana omino con fermo regolabile  
Window shutter-latch with adjustable stop  
защёлка для ставень с регулируемым упором

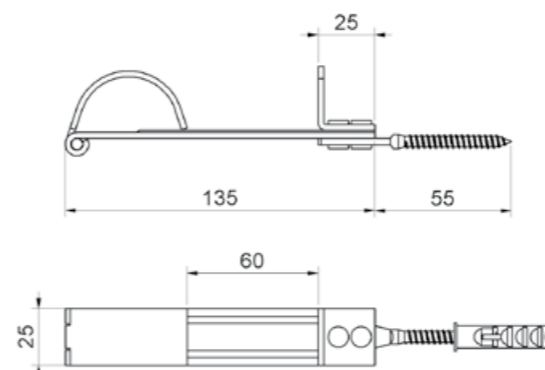


cod.	pz/pcs	A	L	R	anta	finitura
502.N	40	55	115	25 - 60	singola	verniciato nero
502.T	40	55	115	25 - 60	singola	tropicalizzato
502.DAN	25	65	185	25 - 130	doppia	verniciato nero
502.DAT	25	65	185	25 - 130	doppia	tropicalizzato



## art. 503

Fermapersiana tipo zanca con fermo  
Window shutter-latch with fixed stop  
защёлка для ставень

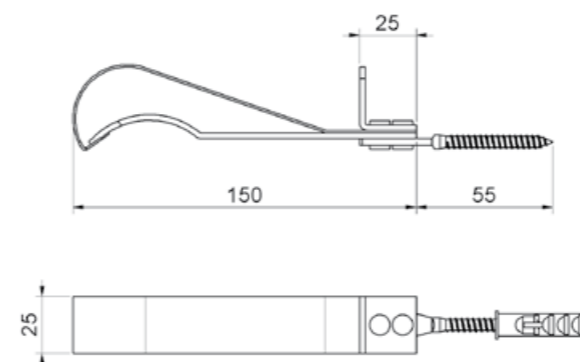


cod.	pz/pcs	finitura
503.N	25	verniciato nero
503.T	25	tropicalizzato



## art. 504

Fermapersiana tipo molla con fermo  
Window shutter-latch with fixed stop  
защёлка для ставень

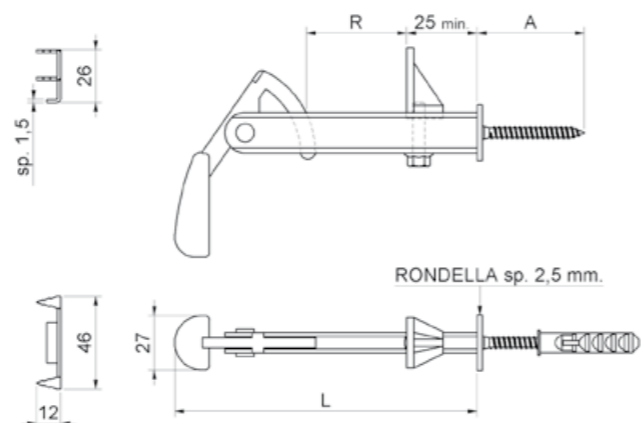


cod.	pz/pcs	anta	finitura
504.N	25	singola	verniciato nero
504.T	25	singola	tropicalizzato



## art. 505

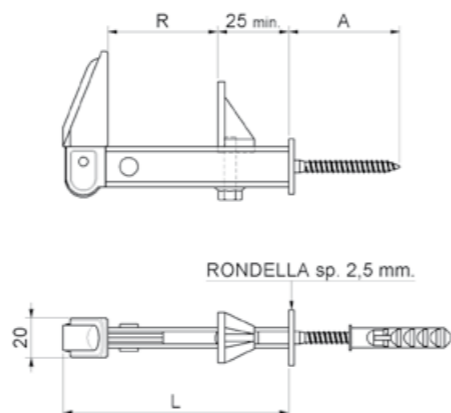
Fermapersiana regolabile a pendolo  
Window shutter - latch with adjustable stop  
защёлка для ставень  
с регулируемым упором



cod.	pz/pcs	A	L	R	anta	finitura
505.N	40	55	150	0 - 60	singola	verniciato nero
505.T	40	55	150	0 - 60	singola	tropicalizzato
505.DAN	25	65	215	0 - 125	doppia	verniciato nero
505.DAT	25	65	215	0 - 125	doppia	tropicalizzato

## art. 506

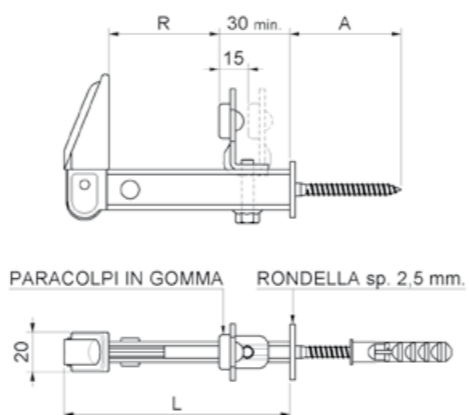
Fermapersiana regolabile stilizzato  
Window shutter - latch with adjustable stop  
защёлка для ставень  
с регулируемым упором



cod.	pz/pcs	A	L	R	anta	finitura
506.N	50	55	110	30 - 65	singola	verniciato nero
506.T	50	55	110	30 - 65	singola	tropicalizzato
506.DAN	25	65	180	30 - 135	doppia	verniciato nero
506.DAT	25	65	180	30 - 135	doppia	tropicalizzato

## art. 507

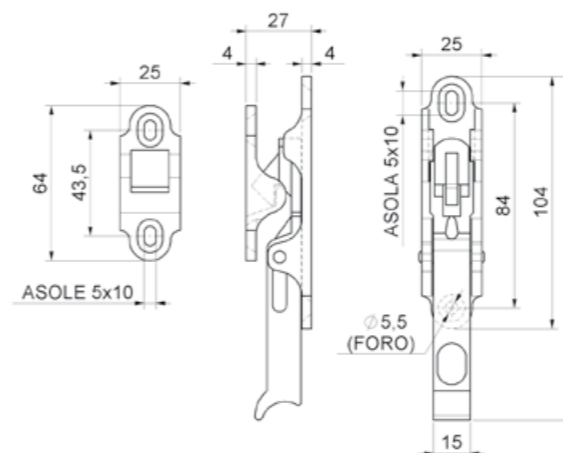
Fermapersiana regolabile stilizzato  
con fermo reversibile  
Reversible window shutter - latch  
with adjustable stop  
защёлка для ставень с  
регулируемым упором, реверсивная



cod.	pz/pcs	A	L	R	anta	finitura
507.N	50	55	110	25 - 60	singola	verniciato nero
507.DAN	25	65	180	25 - 130	doppia	verniciato nero

## art. 508

Fermapersiana autobloccante  
Door shutter-latch self-looking  
защёлка для дверей

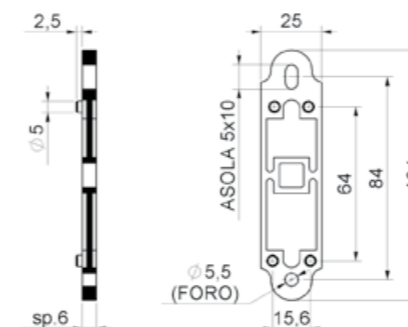


cod.	pz/pcs	finitura
508.N	25	verniciato nero
508.T	25	tropicalizzato



## art. 509

Distanziale per fermapersiana Art.508  
Door shutter-latch spacer Art.508  
plattina für защёлки 508

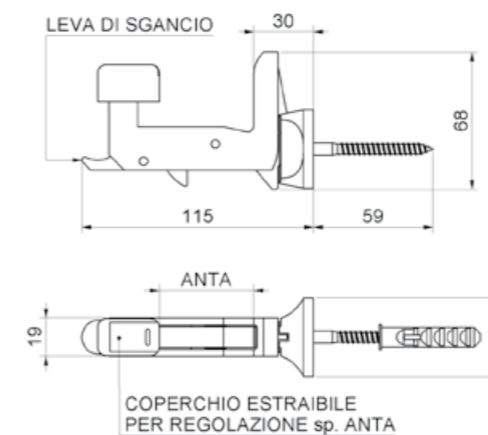


cod.	pz/pcs
509.N	25



## art. 510

Fermapersiana automatica in plastica  
Automatic nylon window shutter-latch  
защёлка для ставень  
автоматическая



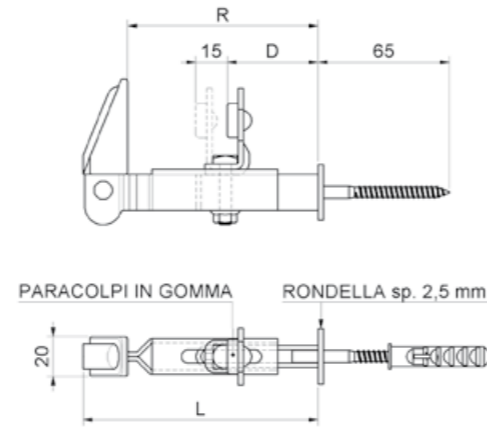
cod.	pz/pcs	anta
510	50	40, 45, 50, 55





## art. 511

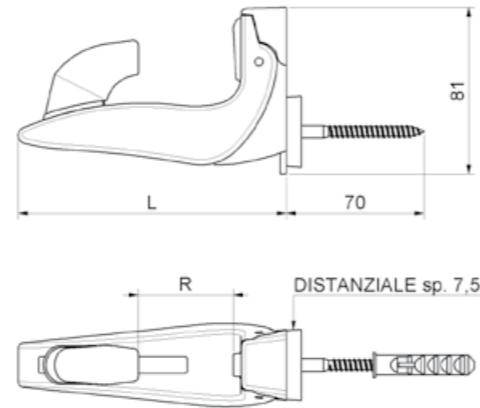
Fermapersiana a canocchiale  
doppia registrazione  
Adjustable window shutter - latch  
with adjustable stop  
защёлка для ставень, регулируемая,  
с регулируемым упором



cod.	pz/pcs	D	L	R	anta	finitura
511.N	40	16 - 54	97 - 132	75 - 110	singola	verniciato nero
511.T	40	16 - 54	97 - 132	75 - 110	singola	tropicalizzato
511.DAN	25	16 - 80	142 - 188	120 - 166	doppia	verniciato nero
511.DAT	25	16 - 80	142 - 188	120 - 166	doppia	tropicalizzato

## art. 512

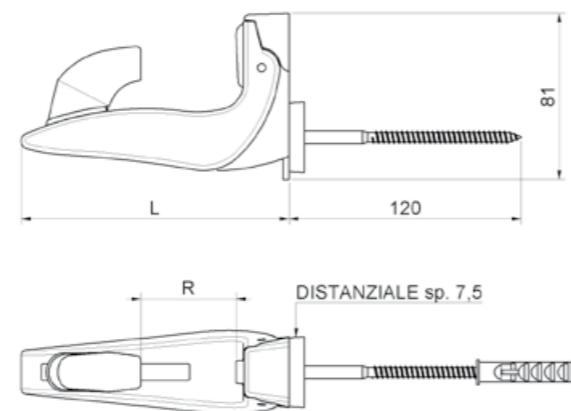
Fermapersiana automatica nylon  
Nylon window shutter - latch automatic  
защёлка для ставень,  
автоматическая, пластиковая



cod.	pz/pcs	L	R	anta
512.N	12	132	0 - 60	singola
512.DAN	8	200	40 - 120	doppia

## art. 513

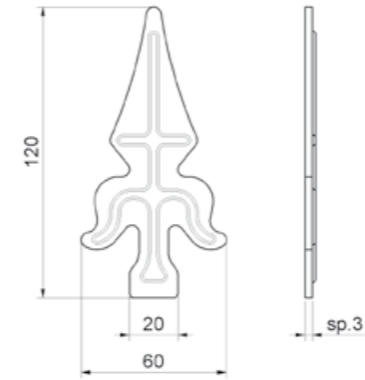
Fermapersiana automatica nylon  
con vite lunga  
Nylon window shutter - latch automatic,  
with screw  
защёлка для ставень, автоматическая,  
пластиковая, с креплением



cod.	pz/pcs	L	R	anta
513.N	12	132	0 - 60	singola
513.DAN	8	200	40 - 120	doppia

## art. 700

Lancia ornamentale in lamiera stampata  
Sheet-steel decorative spear  
копье декоративное, штампованное

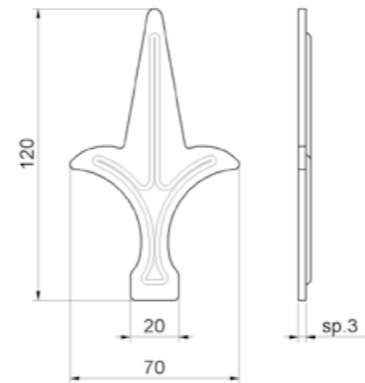


cod.	mm.	pz/pcs
700	UNICA	50



## art. 701

Lancia ornamentale in lamiera stampata  
Sheet-steel decorative spear  
копье декоративное, штампованное

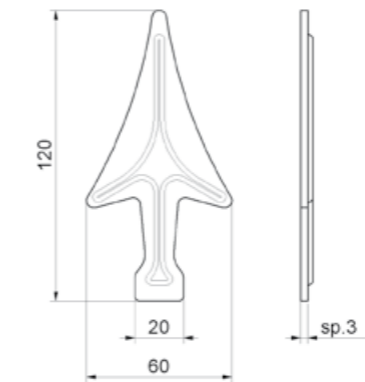


cod.	mm.	pz/pcs
701	UNICA	50



## art. 702

Lancia ornamentale in lamiera stampata  
Sheet-steel decorative spear  
копье декоративное, штампованное

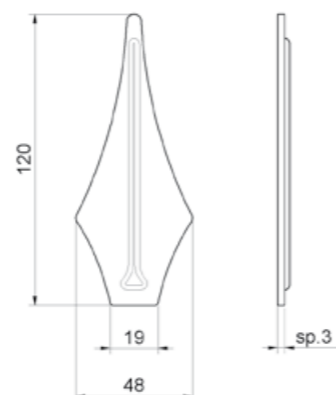


cod.	mm.	pz/pcs
702	UNICA	50



## art. 703

Lancia ornamentale in lamiera stampata  
Sheet - steel decorative spear  
копье декоративное, штампованное

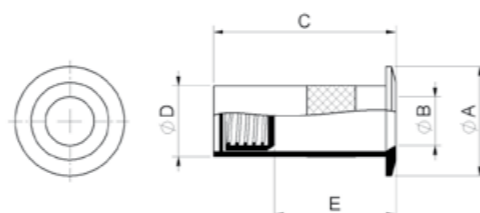


cod.	mm.	pz/pcs
703	UNICA	50



## art. 2010

Pozzetto in ottone antipolvere c/molla inox  
Brass spring hook  
улавливатель ригеля, с пружиной

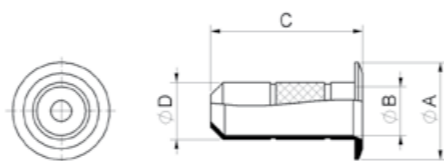


cod.	Ø	pz/pcs	ØA	ØB	C	ØD	E
2010.6	6	100	Ø15	Ø6	30	Ø10	20
2010.8	8	100	Ø18	Ø8	30	Ø12	20
2010.10	10	100	Ø20	Ø10	30	Ø14	20
2010.12	12	100	Ø22	Ø12	30	Ø16	20
2010.14	14	100	Ø25	Ø14	30	Ø18	20
2010.16	16	100	Ø28	Ø16	31	Ø20	20
2010.18	18	50	Ø30	Ø18	31	Ø22	20
2010.20	20	50	Ø32	Ø20	32	Ø24	25
2010.22	22	50	Ø34	Ø22	30	Ø26	25



## art. 2020

Pozzetto in ottone senza molla  
Brass hook without spring  
улавливатель ригеля



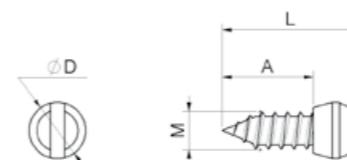
NEI DIAMETRI Ø16-18-20-22, IL FORO E' PASSANTE

cod.	Ø	pz/pcs	ØA	ØB	C	ØD
2020.6	6	100	Ø12	Ø6	20	Ø7,5
2020.8	8	100	Ø16	Ø8	25	Ø9,5
2020.10	10	100	Ø18	Ø10	25	Ø11,5
2020.12	12	100	Ø20	Ø12	25	Ø13,5
2020.14	14	100	Ø20	Ø14	25	Ø15,5
2020.16	16	100	Ø25	Ø16	25	Ø17,5
2020.18	18	50	Ø25	Ø18	25	Ø19,5
2020.20	20	50	Ø30	Ø20	25	Ø22
2020.22	22	50	Ø30	Ø22	25	Ø24



## art. 274

Vite fermavetro  
Screws for glass profile  
болт для профиля



cod.	mm.	pz/pcs	A	ØD	L	M
274.10	10	1000	9,5	Ø6	14,5	Ø4,2
274.12	12	1000	13	Ø8	19,5	Ø4,8



NOTE  
Notes



SALDARE

**COMPONENTE DA SALDARE\_COMPONENTS REQUIRING WELDING**

- Realizzare una saldatura di dimensioni adatte a supportare le forze in gioco e con materiale d'apporto idoneo.
- Rinforzare adeguatamente le zone d'attacco all'anta e/o alla struttura / telaio.
- *The weld must be adequately sized to support the applied forces and with suitable electrode material.*
- *Adequately strengthen the areas anchoring the door and/or structure / frame.*



FISSARE

**COMPONENTE DA FISSARE\_COMPONENTS REQUIRING SCREW MOUNTING**

- Fissare con tasselli / bulloni di dimensioni adatte a supportare le forze in gioco.
- Rinforzare adeguatamente le zone d'attacco all'anta e/o alla struttura / telaio.
- *Mount with adequately sized expansion bolts capable of sustaining the applied forces.*
- *Adequately strengthen the areas anchoring the door and/or structure / frame.*

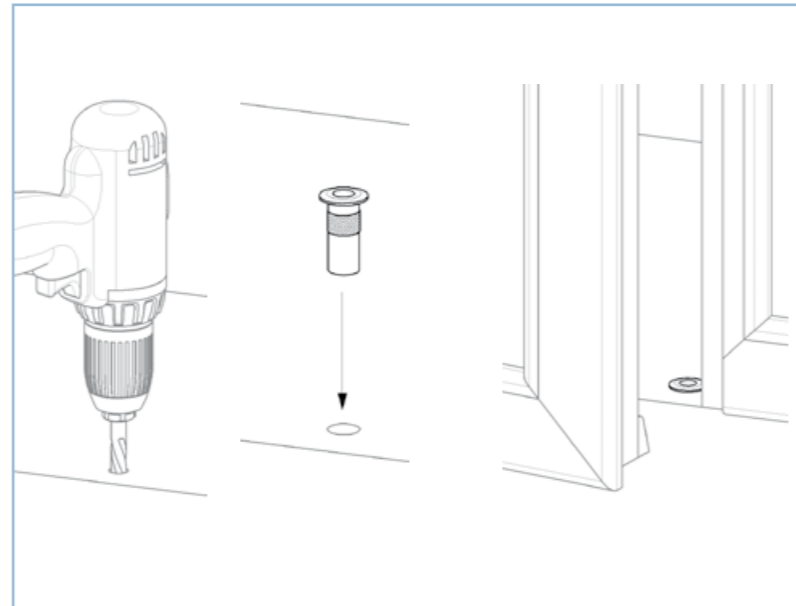
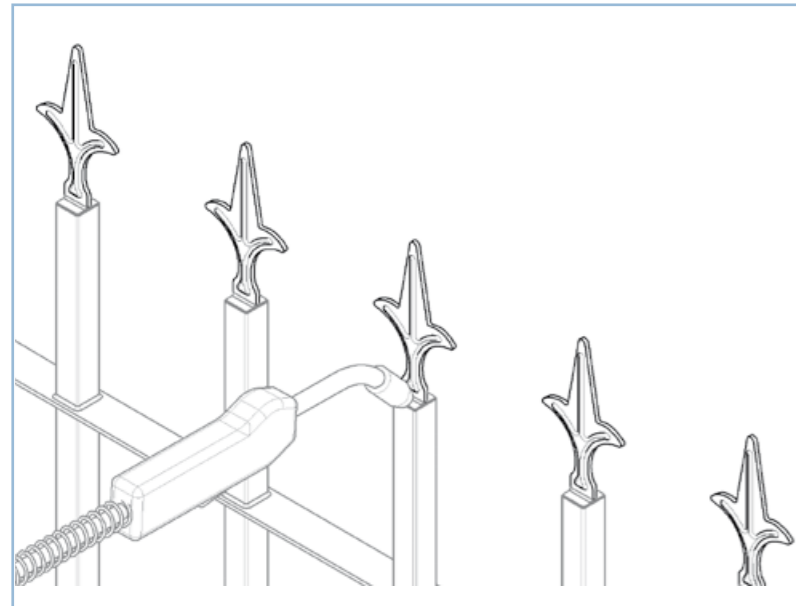
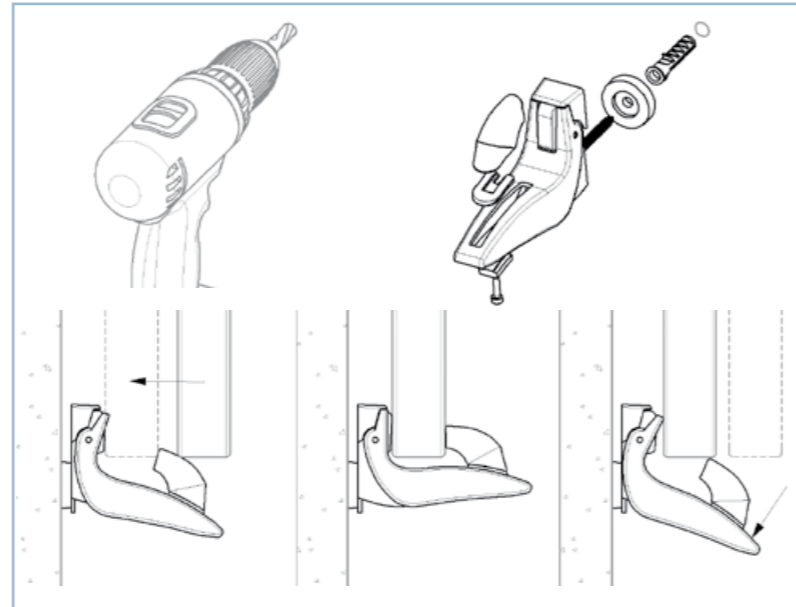
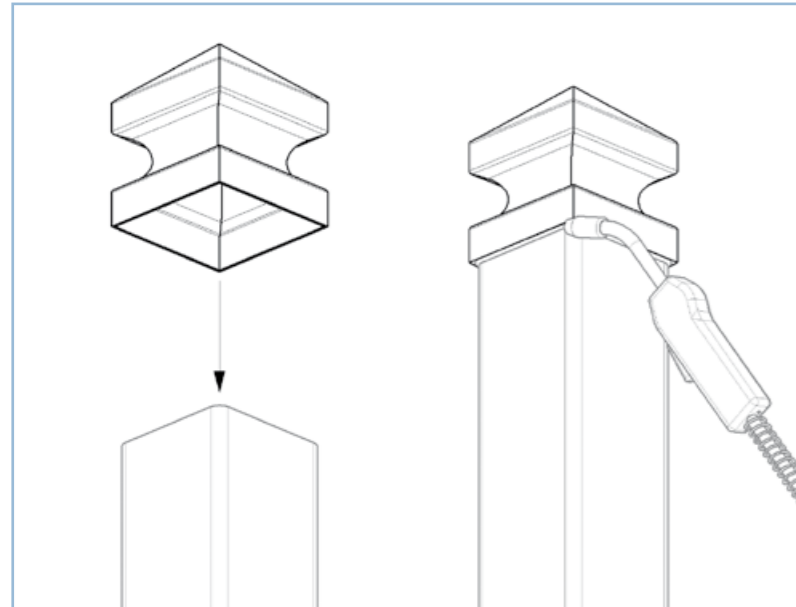


REGOLABILE

**COMPONENTE REGOLABILE\_ADJUSTABLE COMPONENT**

- Regolazione effettuabile ad accessorio montato.
- *The accessory can be adjustable after installation.*

**APPLICATIVI**  
Applications



**COMING SOON!**

**333**  
POST-CAP

**NEW MODERN STYLE**

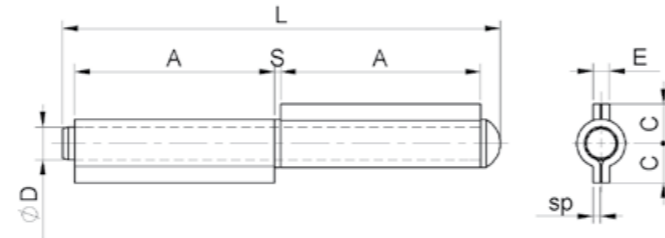


# RESISTANCE

INOX  
Stainless  
Steel

## art. 101 IX

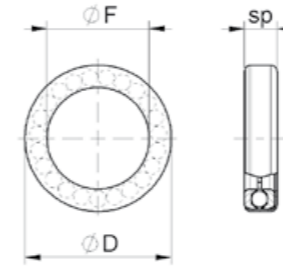
Cerniera inox 2 ali perno e rondella sfilabile  
Stainless steel hinge to be welded  
with 2 wings and extractable pin  
петля разборная 2 части под сварку,  
нержавеющая сталь



cod.	mm.	pz/pcs	A	C	sp	ØD	E	L	S
101IX.80	80	48	36	10	2	Ø8	4,5	83	2,2
101IX.100	100	24	46	11,5	2	Ø9	4,5	102	2,2
101IX.120	120	24	56	12	2,3	Ø10	5	124	2,2
101IX.140	140	24	66	13	2,5	Ø11	5,5	144	2

## art. 114 IX

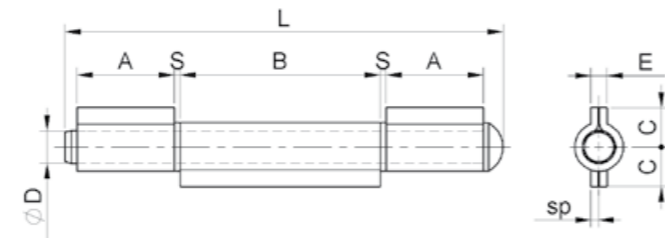
Cuscinetto reggispinta inox  
Stainless steel ball bearing  
подшипник, нержавеющая сталь



cod.	Ø	pz/pcs	portata	ØF	ØD	sp
114IX.10	10	100	4000 N	Ø10	Ø17,5	6
114IX.12	12	100	5500 N	Ø12	Ø20	6,5
114IX.14	14	100	6500 N	Ø14	Ø22	6,7

## art. 106 IX

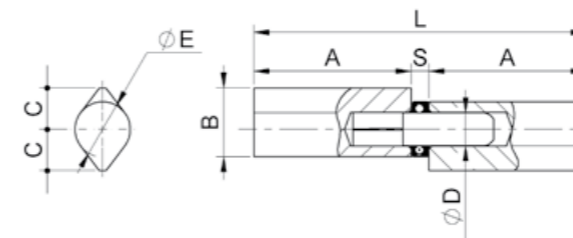
Cerniera inox 3 ali perno e rondelle sfilabili  
Stainless steel hinge to be welded  
with 3 wings and extractable pin  
петля разборная 3 части под  
сварку нержавеющая сталь



cod.	mm.	pz/pcs	A	B	C	sp	ØD	E	L	S
106IX.80	80	48	17	36	10	2	Ø8	4,5	83	2,2
106IX.100	100	24	22	46	11,5	2	Ø9	4,5	102	2,2
106IX.120	120	24	27	56	12	2,3	Ø10	5	124	2,2
106IX.140	140	24	32	66	13	2,5	Ø11	5,5	144	2

## art. 261 IX

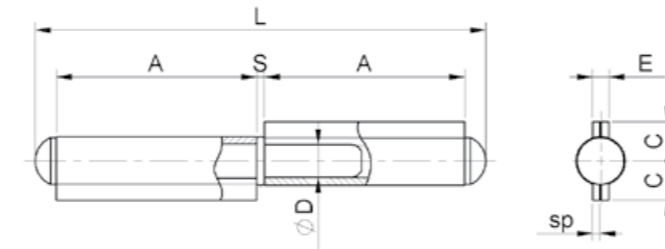
Cerniera a goccia tornita perno ottone  
con cuscinetto inox  
Stainless steel drop turned hinge  
with brass pin with bearing  
петля-капля латунный  
стержень с подшипником



cod.	mm.	pz/pcs	A	B	C	ØD	ØE	L	S
261IX.16x20x120	Ø16x20x120	24	58	20	12	Ø9	Ø16	121,5	5,6
261IX.20x25x120	Ø20x25x120	18	57	25	15	Ø12	Ø20	120,5	6,5
261IX.20x25x140	Ø20x25x140	18	67	25	15	Ø12	Ø20	140,5	6,5
261IX.20x25x150	Ø20x25x150	18	71	25	15	Ø12	Ø20	148,5	6,5

## art. 109 IX

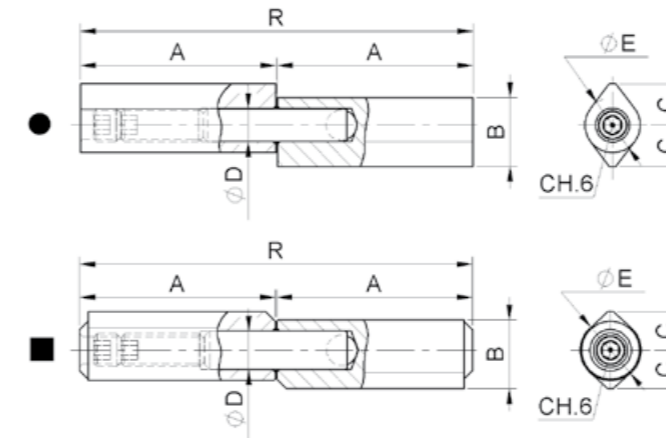
Cerniera a tappo inox 2 ali perno  
con rondella fissa  
Stainless steel plug hinge to be welded  
with 2 wings and fixed pin  
петля неразборная 2 части  
под сварку нержавеющая сталь



cod.	mm.	pz/pcs	A	C	sp	ØD	E	L	S
109IX.80	80	48	36	10	2	Ø8	4,5	84	2
109IX.100	100	24	46	11,5	2	Ø9	4,5	105	2,3
109IX.120	120	24	56	12	2,3	Ø10	5	126	2,4
109IX.140	140	24	66	13	2,5	Ø11	5,5	149	2,7

## art. 263 RIX

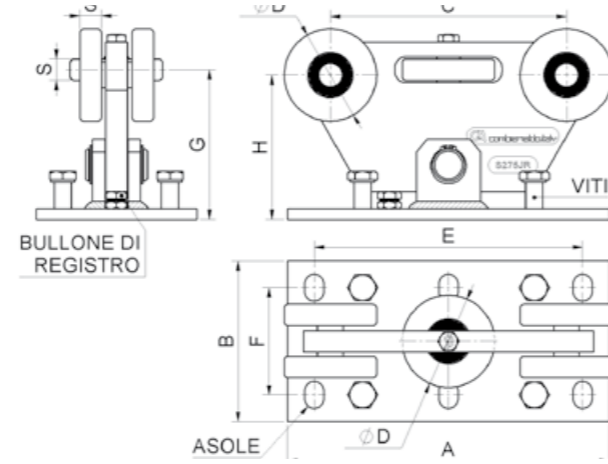
Cerniera a goccia tornita regolabile inox  
Stainless steel adjustable steel  
drop turned hinge with steel pin  
петля-капля с шариком регулируемая



cod.	mm.	pz/pcs	A	B	C	ØD	ØE	R
263RIX.20x25x150	Ø20x25x150	18	71	25	15	Ø12	Ø20	142-148
263RIX.22x25x150	Ø22x25x150	18	71	25	14	Ø14	Ø22	142-148

## art. 395 IX

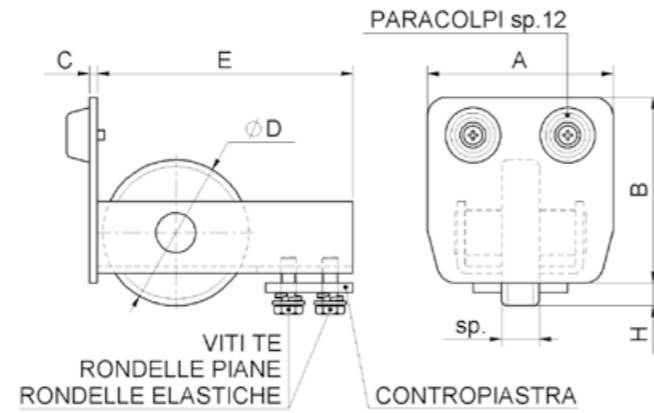
Carrello di guida 5 ruote inox  
Stainless steel 5 wheels cantilever gate carriage  
тележка с роликами



cod.	mm.	pz/ pcs	A	B	C	ØD	E	F	G	H	S	asole	viti	bullone
395IX.P	PICCOLO	1	180	150	135	Ø59	125	100	100	100	15	n.4 18x25	-	M8
395IX.M	MEDIO	1	300	150	220	Ø86	250	100	140	135	20	n.6 18x25	M16x35	M12
395IX.G	GRANDE	1	500	200	380	Ø126	440	150	202	197	30	n.6 22x30	M16x35	M12

## art. 396 IX

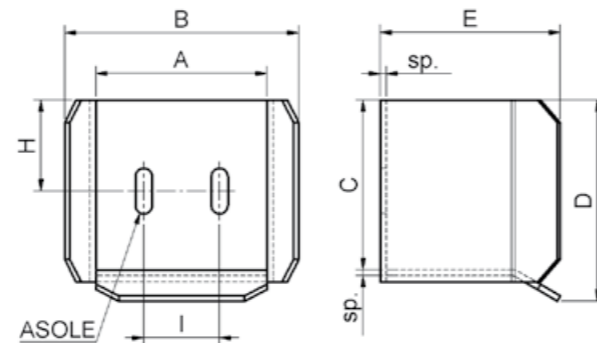
Ruota d'estremità inox  
Stainless steel end guide wheel  
концевой ролик



cod.	mm.	pz/pcs	A	B	C	ØD	E	H	sp	viti	contropiastra	paracolpi
396IX.P	PICCOLA	2	67	67	4	Ø67	120	14,5	15	M8	50x46 sp.5	1
396IX.M	MEDIA	2	98	98	4	Ø77	135	12	20	M8	50x46 sp.5	2
396IX.G	GRANDE	2	140	140	5	Ø97	165	13,5	30	M10	90x60 sp.6	2

## art. 397 IX

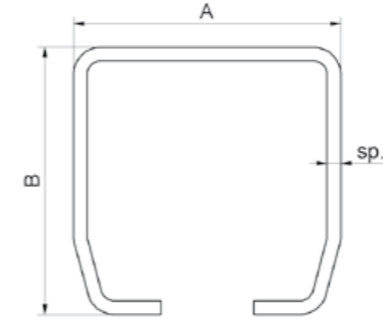
Battente laterale inox  
Stainless steel end stop  
улавливатель концевой ролика



cod.	mm.	pz/pcs	A	B	C	D	E	sp	I	H	asole
397IX.P	PICCOLO	2	81	115	81	98	104	3	38	40,5	11x30
397IX.M	MEDIO	2	113	154	112	133	119	4	50	60	11x30
397IX.G	GRANDE	2	154	203	155	180	140	5	75	82,5	13x35

## art. 399 IX

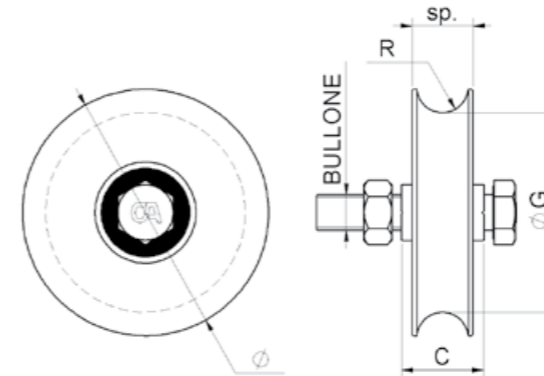
Binario per carrelli di guida inox  
Stainless steel cantilever gate track  
рельс направляющий



cod.	cod.	mm.	pz/pcs	lunghezza	A	B	sp	
399IX.P6	399IX.P3	PICCOLO	1	3 m	6 m	67	67	3
399IX.M6	399IX.M3	MEDIO	1	3 m	6 m	98	98	5
399IX.G6	399IX.G3	GRANDE	1	3 m	6 m	140	140	6

## art. 400 IX

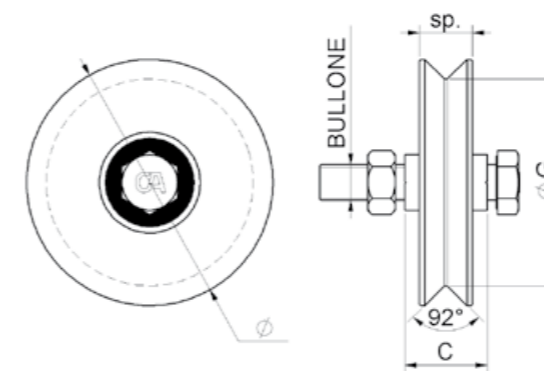
Ruota inox 1 cuscinetto gola tonda  
Stainless steel wheel round groove 1 bearing  
колесо круглый вырез 1 подшипник, нержавеющая сталь



cod.	Ø	pz/pcs	C	ØG	sp	R	bullone	cusc	binario	portata
400IX.60	60	6	24	Ø48	17	5,3	M10x45	1	-	100 kg.
400IX.80	80	6	33	Ø64	20	8,3	M14x70	1	art. 902IX Ø16	200 kg.
400IX.80/20	80/20	6	33	Ø59	24	10,3	M14x70	1	art. 902IX Ø20	200 kg.
400IX.90/20	90/20	6	33	Ø69	24	10,3	M14x70	1	art. 902IX Ø20	210 kg.
400IX.100/20	100/20	6	33	Ø79	24	10,3	M14x70	1	art. 902IX Ø20	230 kg.
400IX.120	120	4	33	Ø99	24	10,3	M14x70	1	art. 902IX Ø20	250 kg.
400IX.140	140	4	43	Ø117	25	10,3	M16x70	1	art. 902IX Ø20	280 kg.
400IX.160	160	2	43	Ø137	25	10,3	M16x70	1	art. 902IX Ø20	300 kg.
400IX.200	200	2	43	Ø177	25	10,3	M16x70	1	art. 902IX Ø20	340 kg.

## art. 402 IX

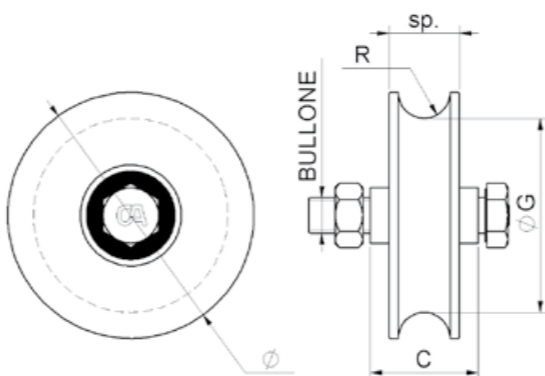
Ruota inox 1 cuscinetto gola V  
Stainless steel wheel V groove 1 bearing  
колесо v вырез 1 подшипник, нержавеющая сталь



cod.	Ø	pz/pcs	C	ØG	sp	bullone	cusc	portata
402IX.60	60	12	24	Ø46	17	M10x45	1	100 kg.
402IX.80	80	6	33	Ø62	20	M14x70	1	200 kg.
402IX.90	90	6	33	Ø72	21	M14x70	1	210 kg.
402IX.100	100	6	33	Ø82	21	M14x70	1	230 kg.
402IX.120	120	4	33	Ø100	24	M14x70	1	250 kg.
402IX.140	140	4	43	Ø118	25	M16x70	1	280 kg.
402IX.160	160	2	43	Ø138	25	M16x70	1	300 kg.
402IX.200	200	2	43	Ø178	25	M16x70	1	340 kg.

## art. 405 IX

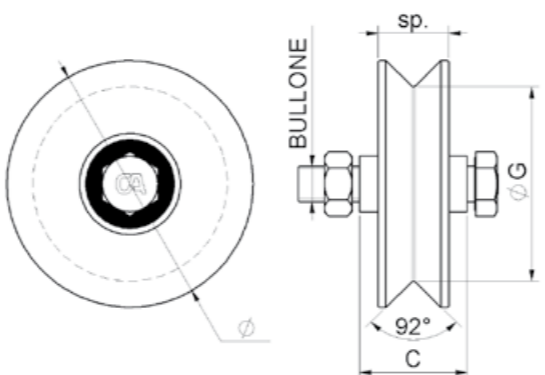
Ruota inox 2 cuscinetti gola tonda  
Stainless steel wheel round groove 2 bearings  
колесо круглый вырез 2 подшипника,  
нержавеющая сталь



cod.	Ø	pz/pcs	C	ØG	sp	R	bullone	cusc	binario	portata
405IX.100	100	6	43	Ø77	28	10,3	M14x70	2	art. 902IX Ø20	410 kg.
405IX.120	120	6	43	Ø97	28	10,3	M14x70	2	art. 902IX Ø20	430 kg.
405IX.140	140	4	43	Ø117	32	10,3	M16x70	2	art. 902IX Ø20	550 kg.
405IX.160	160	2	43	Ø137	32	10,3	M16x70	2	art. 902IX Ø20	570 kg.
405IX.200	200	2	43	Ø177	32	10,3	M16x70	2	art. 902IX Ø20	600 kg.

## art. 407 IX

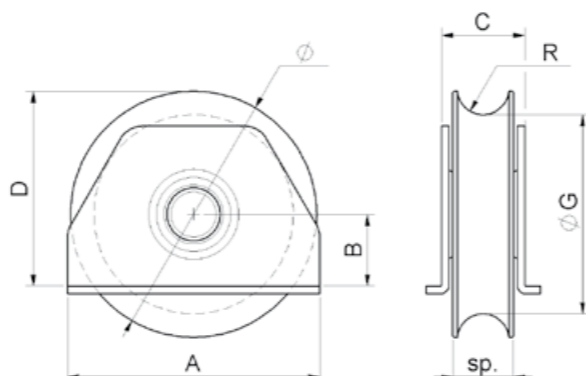
Ruota inox 2 cuscinetti gola V  
Stainless steel wheel V groove 2 bearings  
колесо v вырез 2 подшипника,  
нержавеющая сталь



cod.	Ø	pz/pcs	C	ØG	sp	bullone	cusc	portata
407IX.100	100	6	43	Ø77	28	M14x70	2	410 kg.
407IX.120	120	6	43	Ø97	28	M14x70	2	430 kg.
407IX.140	140	4	43	Ø117	32	M16x70	2	550 kg.
407IX.160	160	2	43	Ø137	32	M16x70	2	570 kg.
407IX.200	200	2	43	Ø177	32	M16x70	2	600 kg.

## art. 415 IX

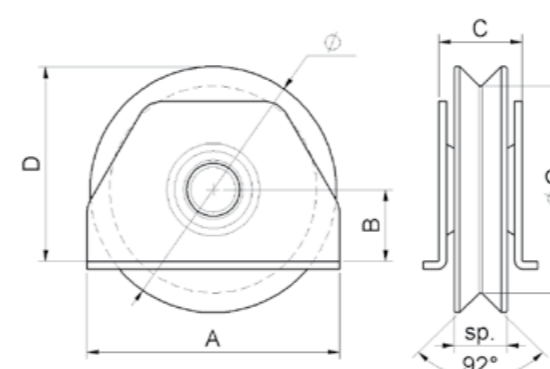
Ruota inox 1 cuscinetto gola tonda supporto laterale  
Stainless steel wheel round groove 1 bearing with side support  
колесо с боковой опорой круглый вырез  
1 подшипник, нержавеющая сталь



cod.	Ø	pz/pcs	A	B	C	D	ØG	sp	R	cusc	binario	portata
415IX.80/20	80/20	6	80	19	33	59	Ø59	24	10,3	1	art. 902IX Ø20	200 kg.
415IX.90/20	90/20	6	100	22	33	67	Ø69	24	10,3	1	art. 902IX Ø20	210 kg.
415IX.100/20	100/20	6	100	28,5	33	78,5	Ø79	24	10,3	1	art. 902IX Ø20	230 kg.

## art. 417 IX

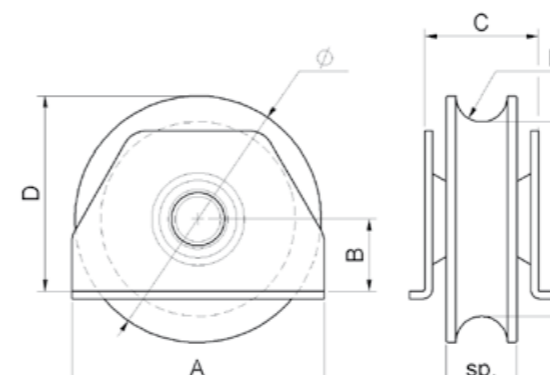
Ruota inox 1 cuscinetto gola V supporto laterale  
Stainless steel wheel V groove 1 bearing with side support  
колесо с боковой опорой v вырез 1 подшипник, нержавеющая сталь



cod.	Ø	pz/pcs	A	B	C	D	ØG	sp	cusc	portata
417IX.80	80	6	80	19	33	59	Ø62	20	1	200 kg.
417IX.90	90	6	100	22	31	67	Ø72	21	1	210 kg.
417IX.100	100	6	100	28,5	31	78,5	Ø82	21	1	230 kg.

## art. 420 IX

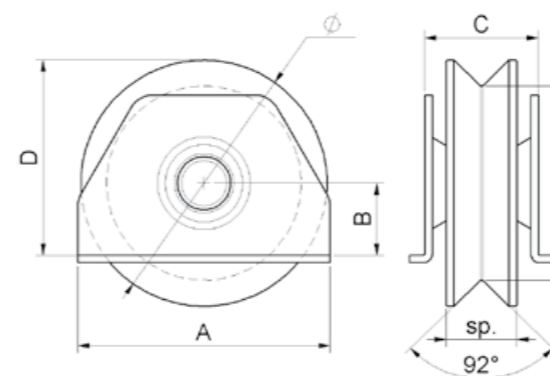
Ruota inox 2 cuscinetti gola tonda supporto laterale  
Stainless steel wheel round groove 2 bearings with side support  
колесо с боковой опорой круглый вырез  
2 подшипника, нержавеющая сталь



cod.	Ø	pz/pcs	A	B	C	D	ØG	sp	R	cusc	binario	portata
420IX.100	100	4	100	28,5	43	78,5	Ø77	28	10,3	2	art. 902IX Ø20	410 kg.
420IX.120	120	4	120	38	44	98	Ø97	28	10,3	2	art. 902IX Ø20	430 kg.

## art. 422 IX

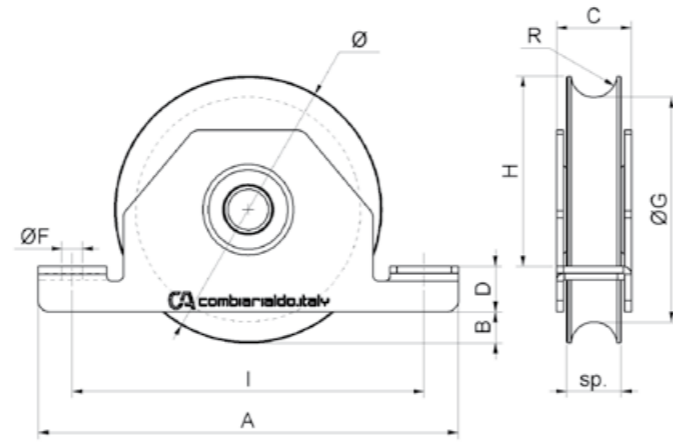
Ruota inox 2 cuscinetti gola V supporto laterale  
Stainless steel wheel V groove 2 bearings with side support  
колесо с боковой опорой v вырез  
2 подшипника, нержавеющая сталь



cod.	Ø	pz/pcs	A	B	C	D	ØG	sp	cusc	portata
422IX.100	100	4	100	28,5	43	78,5	Ø77	28	2	410 kg.
422IX.120	120	4	120	38	44	98	Ø97	28	2	430 kg.

## art. 425 IX

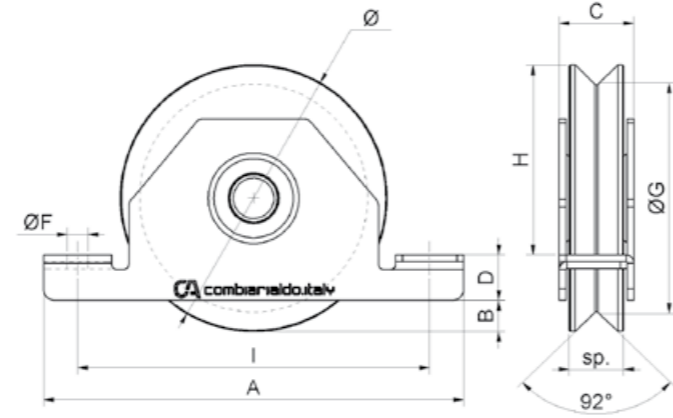
Ruota inox 1 cuscinetto gola tonda supporto interno  
Stainless steel wheel round groove  
1 bearing with inside support  
колесо с внутренней опорой круглый  
вырез 1 подшипник, нержавеющая сталь



cod.	Ø	pz/pcs	A	B	C	D	ØF	I	H	ØG	sp	R	cusc	binario	portata
425IX.80	80	4	135	12	33	17	Ø9	110	49	Ø64	20	8,3	1	art. 902IX Ø16	200 kg.
425IX.80/20	80/20	4	135	12	33	17	Ø9	110	49	Ø59	24	10,3	1	art. 902IX Ø20	200 kg.
425IX.90/20	90/20	6	155	9	33	18	Ø9	130	61	Ø69	24	10,3	1	art. 902IX Ø20	210 kg.
425IX.100/20	100/20	6	155	14	33	18	Ø9	130	66	Ø79	24	10,3	1	art. 902IX Ø20	230 kg.
425IX.120	120	6	185	14	32	20	Ø9	155	84	Ø99	24	10,3	1	art. 902IX Ø20	250 kg.

## art. 427 IX

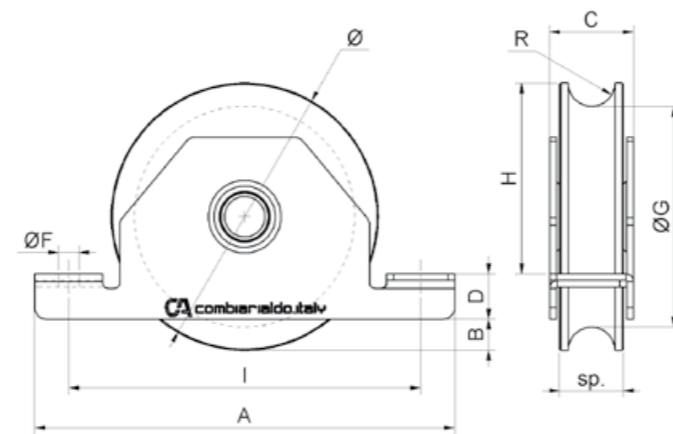
Ruota inox 1 cuscinetto gola V supporto interno  
Stainless steel wheel V groove  
1 bearing with inside support  
колесо с внутренней опорой v вырез  
1 подшипник, нержавеющая сталь



cod.	Ø	pz/pcs	A	B	C	D	ØF	I	H	ØG	sp	cusc	portata
427IX.80	80	4	135	12	33	17	Ø9	110	49	Ø62	20	1	200 kg.
427IX.90	90	6	155	9	33	18	Ø9	130	61	Ø72	21	1	210 kg.
427IX.100	100	6	155	14	33	18	Ø9	130	66	Ø82	21	1	230 kg.
427IX.120	120	6	185	14	32	20	Ø9	155	84	Ø100	24	1	250 kg.

## art. 430 IX

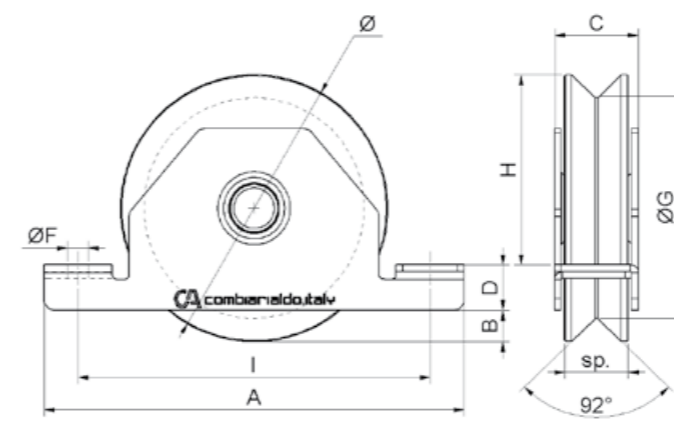
Ruota inox 2 cuscinetti gola tonda supporto interno  
Stainless steel wheel round groove  
2 bearings with inside support  
колесо с внутренней опорой круглый  
вырез 2 подшипника, нержавеющая сталь



cod.	Ø	pz/pcs	A	B	C	D	ØF	I	H	ØG	sp	R	cusc	binario	portata
430IX.90	90	6	155	9	33	18	Ø9	130	61	Ø71	24	10,3	2	art. 902IX Ø20	390 kg.
430IX.100	100	6	155	14	33	18	Ø9	130	66	Ø77	24	10,3	2	art. 902IX Ø20	410 kg.
430IX.120	120	4	185	14	37	20	Ø9	155	84	Ø97	28	10,3	2	art. 902IX Ø20	430 kg.

## art. 432 IX

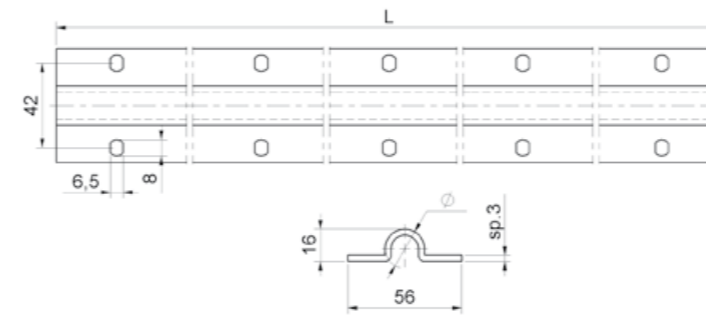
Ruota inox 2 cuscinetti gola V supporto interno  
Stainless steel wheel V groove  
2 bearings with inside support  
колесо с внутренней опорой v вырез  
2 подшипника, нержавеющая сталь



cod.	Ø	pz/pcs	A	B	C	D	ØF	I	ØG	H	sp	cusc	portata
432IX.90	90	6	155	9	33	18	Ø9	130	Ø70	61	24	2	390 kg.
432IX.100	100	6	155	14	33	18	Ø9	130	Ø77	66	24	2	410 kg.
432IX.120	120	4	185	14	37	20	Ø9	155	Ø97	84	28	2	430 kg.

## art. 902 IX

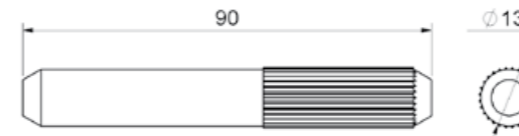
Binario Tondo a fissare inox  
Stainless steel round surface track  
направляющая круглая под болт,  
нержавеющая сталь



cod.	Ø	pz/pcs	Ø	L	asole
902IX.20x3	20 - 3 m.	50	Ø20	3000	nr. 9+9
902IX.20x6	20 - 6 m.	50	Ø20	6000	nr. 17+17

## art. 901 IX

Giunzione inox a fissare  
Stainless steel joint pin for embedded  
round track and surface track  
штифт соединительный для круглой  
направляющей, нержавеющая сталь

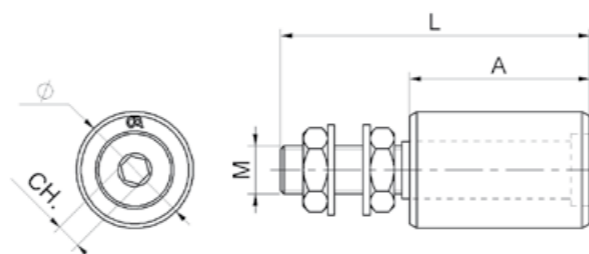


cod.	Ø	pz/pcs	binario
901IX.13	13	30	Ø20



## art. 450 IX

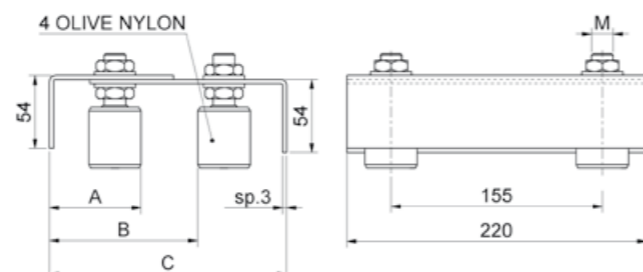
Oliva nylon con perno inox  
Nylon roller with stainless steel pin  
ролик пластиковый, с основанием из нержавеющей стали, нержавеющая сталь



cod.	Ø	pz/pcs	A	L	M	CH
450IX.30x40	30x40	8	40	76	M14	Es.6
450IX.40x45	40x45	10	45	83	M16	Es.8

## art. 462 IX

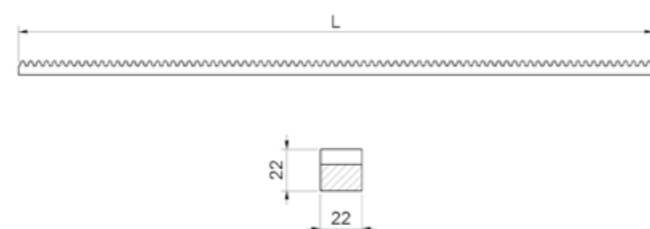
Piastra guida regolabile inox 4 olive nylon  
Stainless steel upper guide bracket 4 guide rollers  
направляющая верхняя регулируемая 4 ролика, нержавеющая сталь



cod.	mm.	pz/pcs	olive	M	A	B	C
462IX.P	PICCOLA	6	Ø30x40	M14	43-86	93-156	149-197
462IX.M	MEDIA	6	Ø40x45	M16	47-90	89-152	149-197

## art. 800 IX

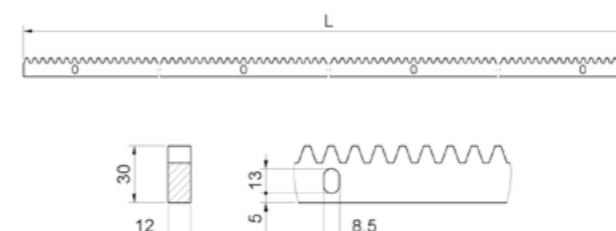
Cremagliera quadra 22x22 M.4 inox  
Stainless steel square sliding gate rack  
рейка зубчатая м.4 22x22 мм, нержавеющая сталь



cod.	m.	pz/pcs	L	modulo	nr. denti	passo	ang. press.
800IX.22x1	1	5	1005	M.4	80	12,566	20°
800IX.22x2	2	5	2010	M.4	160	12,566	20°

## art. 805 IX

Cremagliera inox rettangolare 30x12 M.4  
Stainless steel rectangular sliding gate rack  
рейка зубчатая м.4 30x12 мм, нержавеющая сталь

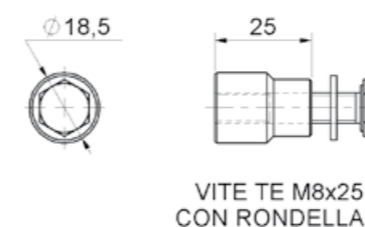


cod.	m.	pz/pcs	L	nr. asole	modulo	nr. denti	passo	ang. press.
805IX.30x12x1	1	10	1005	3	M.4	80	12,566	20°
805IX.30x12x2	2	5	2010	5	M.4	160	12,566	20°



## art. 810 IX

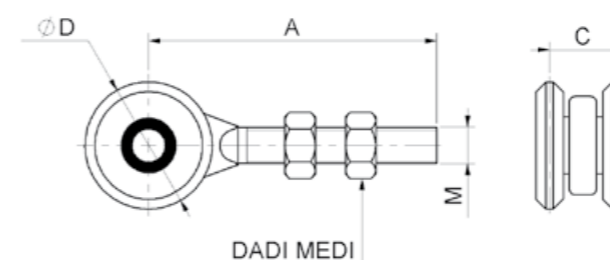
Attacco inox per cremagliera a saldare  
Stainless steel rack fixing screw to be welded  
болт для рейки зубчатой, нержавеющая сталь



cod.	mm	pz/pcs
810IX	UNICA	30

## art. 753 IX

Carrello scorrevole 2 ruote con cuscinetti schermati inox  
Stainless steel sliding trolley with 2 screened wheels/bearings  
подвесная тележка с 2 роликами

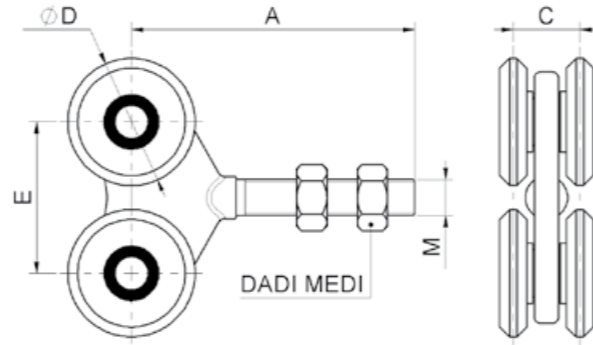


cod.	mm.	pz/pcs	A	C	ØD	M	portata
753IX.M	MEDIO	12	86	22	Ø42	M12	150 kg.



## art. 754 IX

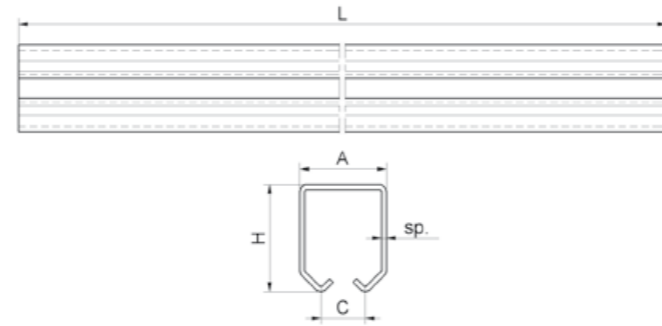
Carrello scorrevole 4 ruote  
con cuscinetti schermati inox  
Stainless steel sliding trolley  
with 4 screened wheels/bearings  
подвесная тележка с 4 роликами



cod.	mm.	pz/pcs	A	C	ØD	E	M	portata
754IX.M	MEDIO	6	93	22	Ø42	50	M12	400 kg.

## art. 920 IX

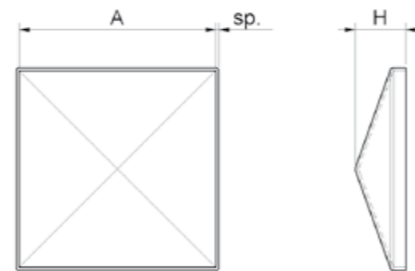
Monorotaia superiore per carrelli scorrevoli inox  
Stainless steel sliding trolley track  
направляющий рельс



cod.	mm.	pz/pcs	L	A	C	H	sp
920IX.M	MEDIA	1	6000	43	22	53	2,5

## art. 340 IX

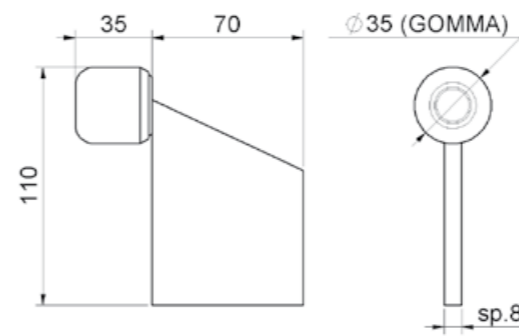
Copripilastro quadro inox  
Stainless steel square post cap  
колпак на столб квадратный,  
нержавеющая сталь



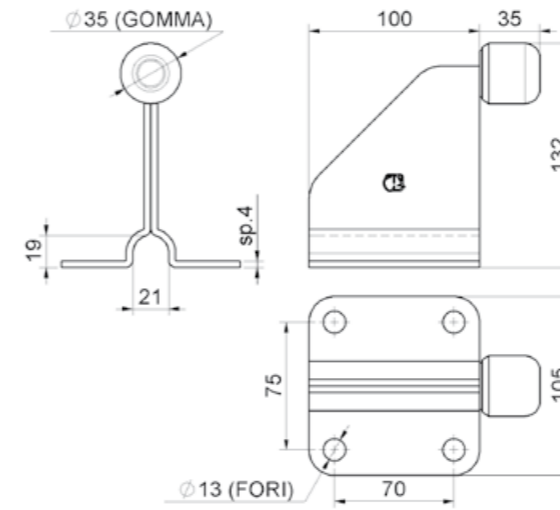
cod.	mm.	pz/pcs	A	H	sp
340IX.30	30	50	31x31	13	1,5
340IX.40	40	50	41x41	15	1,5
340IX.50	50	50	51x51	17	1,5
340IX.60	60	80	61x61	20	1,5
340IX.80	80	50	81x81	22	1,5
340IX.100	100	40	101x101	26	1,5
340IX.120	120	50	121x121	29	1,5
340IX.150	150	30	151x151	35	1,5

## art. 381 IX

Arresto fine-corsa a saldare inox  
Stainless steel sliding gate stop to be welded  
буфер для откатных ворот под сварку,  
нержавеющая сталь



cod.	mm.	pz/pcs
381IX.G	GRANDE	10



cod.	mm.	pz/pcs
383IX.G	GRANDE	10

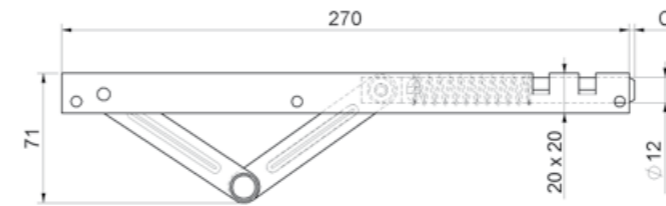
## art. 383 IX

Arresto fine-corsa con  
piastra copribinario a fissare inox  
Stainless steel sliding gate stop - track  
mounted - screw fix  
буфер для откатных ворот  
на направляющую под болты,  
нержавеющая сталь



## art. 300 IX

Paletto a molla reversibile inox  
Stainless steel automatic spring bolt gate closer  
шпингалет, автоматический,  
нержавеющая сталь

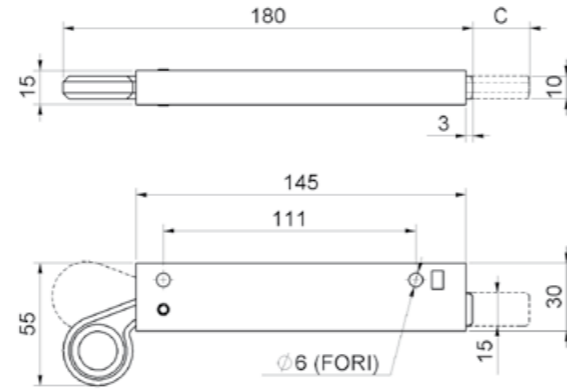


cod.	mm.	pz/pcs	C
300IX	UNICA	5	0 - 30

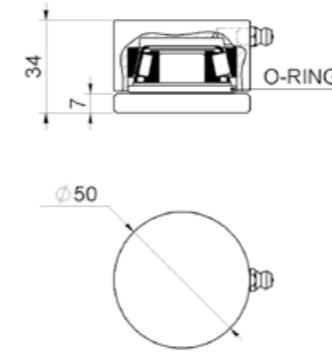


## art. 301 IX

Paletto a molla inox con leva ottone  
Automatic spring bolt gate closer w/brass lever  
шпингалет автоматический с



cod.	mm.	pz/pcs	C
301IX	UNICA	6	0 - 25



cod.	mm.	pz/pcs
346IX.M	MEDIA	4

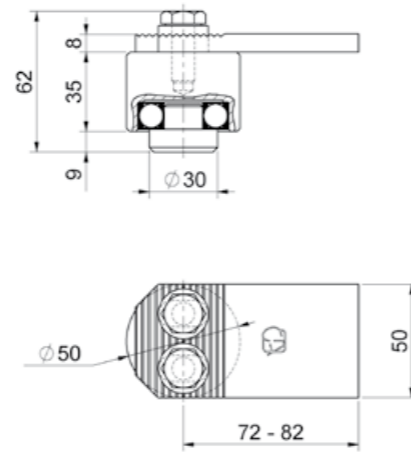
## art. 346 IX.M

Piastra girevole inox c/cuscinetto c/ingrassatore  
Stainless steel medium bottom plate  
with thrust bearing with grease cup  
петля опорная, с опорным подшипником  
и пресс-масленкой, средняя,  
нержавеющая сталь

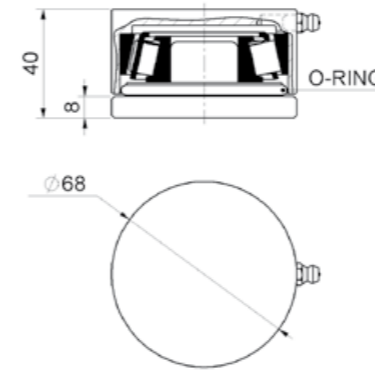


## art. 345 IX.M

Cardine con cuscinetto regolabile medio inox  
Stainless steel medium adjustable  
hinge with bearing  
петля регулируемая с подшипником,  
средняя, нержавеющая сталь.



cod.	mm.	pz/pcs	viti TE
345IX.M	MEDIO	4	M10



cod.	mm.	pz/pcs
346IX.G	GRANDE	4

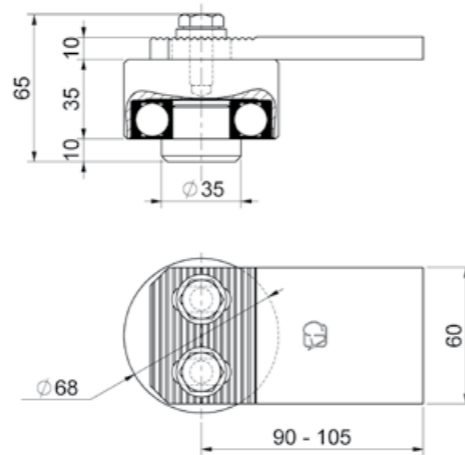
## art. 346 IX.G

Piastra girevole inox c/cuscinetto c/ingrassatore  
Stainless steel large bottom plate  
with thrust bearing with grease cup  
петля опорная, с опорным подшипником и  
пресс-масленкой, большая, нержавеющая  
сталь

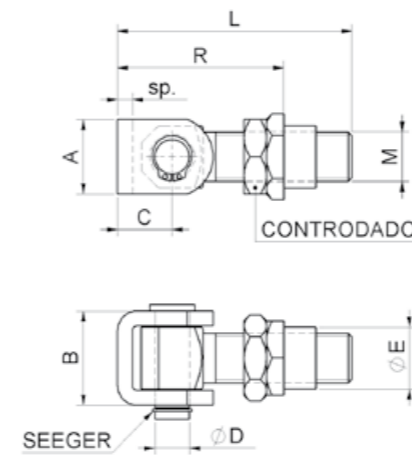


## art. 345 IX.G

Cardine con cuscinetto regolabile grande inox  
Stainless steel large adjustable hinge with bearing  
петля регулируемая с подшипником,  
большая, нержавеющая сталь.



cod.	mm.	pz/pcs	viti TE
345IX.G	GRANDE	4	M10



cod.	mm.	pz/pcs	A	B	C	ØD	ØE	L	M	R	sp
376IX.20	M20	10	30	39	22	Ø14	Ø25	94	M20	56-81	6
376IX.24	M24	6	35	44	27	Ø17	Ø30	100	M24	66-84	6

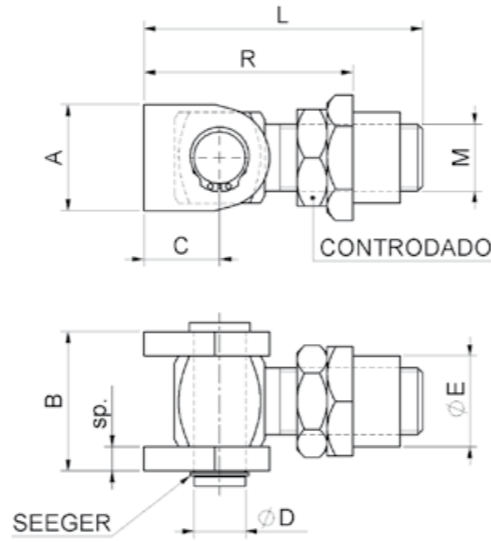
## art. 376 IX

Cardine a cavalletto con  
boccola e controdado inox  
Stainless steel u-bolt hinge  
with bush to be welded  
петля u-образная, под сварку,  
нержавеющая сталь



## art. 876 IX

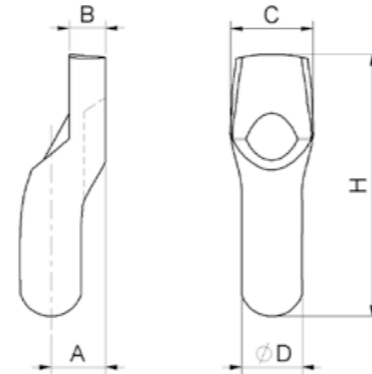
Cardine con alette con  
boccola e controdamo inox  
Stainless steel wings hinge  
with bush to be welded  
петля, регулируемая, с гайкой под  
сварку, нержавеющая сталь



cod.	mm.	pz/pcs	A	B	C	ØD	ØE	L	sp	M	R
876IX.18	M18	12	27	35	21	Ø12	Ø23	78	5	M18	54-67
876IX.22	M22	6	35	46	25	Ø17	Ø27	92	8	M22	61-76

## art. 348 IX

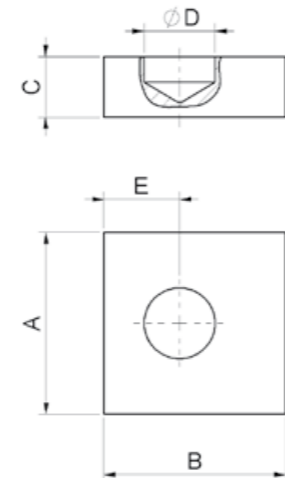
Perno sferico inferiore inox  
Stainless steel round bottom pin  
палец опорный с шариком,  
нержавеющая сталь



cod.	Ø	pz/pcs	A	B	C	ØD	H
348IX.20	20	10	18	10	30	Ø20	89
348IX.24	24	6	22	12	32	Ø23	98

## art. 349 IX

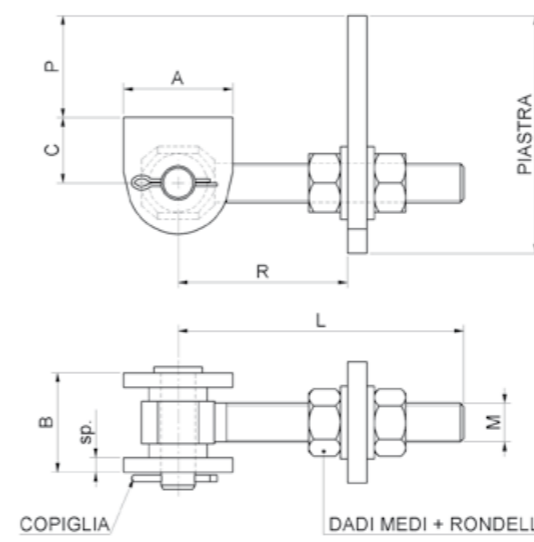
Piastra inox per perno art.348IX  
Stainless steel bottom plate  
for round bottom pin  
пластина опорная,  
нержавеющая сталь



cod.	Ø	pz/pcs	A	B	C	ØD	E
349IX.20	20	10	50	50	15	Ø20	20
349IX.24	24	6	60	60	20	Ø23	25

## art. 880 IX

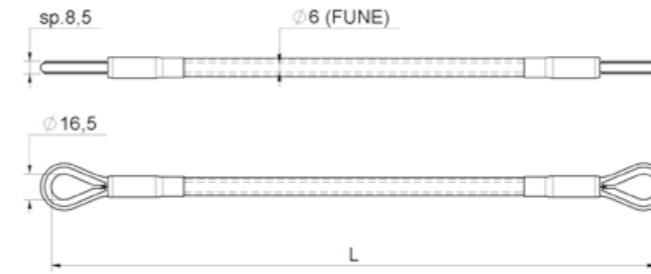
Cardine con alette con piastra  
regolabile per apertura 180° inox  
Stainless steel hinge with fixing plate to allow  
180° opening with 2 way adjustment  
петля, регулируемая, с пластиной,  
открытие 180°, нержавеющая сталь



cod.	mm.	pz/pcs	A	B	C	ØD	L	sp	M	P	R	piastra
880IX.12	M12	10	45	34,5	24	Ø12	100	6	M12	23-36	43-87	75x45x6
880IX.16	M16	10	45	41	27	Ø14	118	6	M16	27-43	48-102	88x50x8

## art. 859 AIX

Cavo anti-caduta fune Ø6 inox  
Stainless steel security cable for  
swing gates anti downfall  
трос безопасности



cod.	mm.	pz/pcs	L	portata
859AIX.400	400	5	400	 1800 Kg.
859AIX.500	500	5	500	
859AIX.530	530	5	530	
859AIX.600	600	5	600	
859AIX.700	700	5	700	



## art. 859 MIX

Accessorio di montaggio inox per art.859AIX  
Stainless steel assembly hardware for art.859AIX  
приспособление для сборки

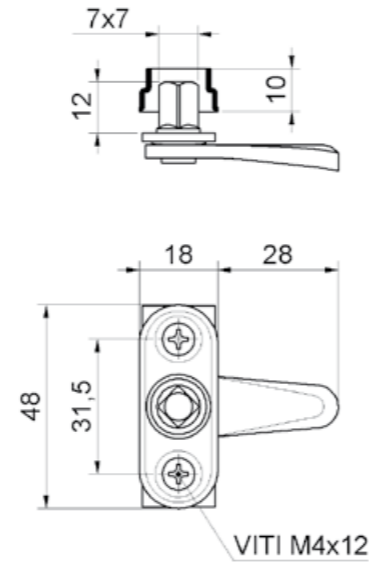


cod.	mm.	pz/pcs
859MIX	180	5



# art. 230 IX

Tavellino inox per sportelli  
Stainless steel latch for flap doors  
завдвижка поворотная



cod.	mm.	pz/pcs
230IX	UNICA	50

## LEGENDA SIMBOLI Symbol description



SALDARE

### COMPONENTE DA SALDARE\_COMPONENTS REQUIRING WELDING

- Realizzare una saldatura di dimensioni adatte a supportare le forze in gioco e con materiale d'apporto idoneo.
- Rinforzare adeguatamente le zone d'attacco all'anta e/o alla struttura / telaio.
- The weld must be adequately sized to support the applied forces and with suitable electrode material.
- Adequately strengthen the areas anchoring the door and/or structure / frame.



FISSARE

### COMPONENTE DA FISSARE\_COMPONENTS REQUIRING SCREW MOUNTING

- Fissare con tasselli / bulloni di dimensioni adatte a supportare le forze in gioco.
- Rinforzare adeguatamente le zone d'attacco all'anta e/o alla struttura / telaio.
- Mount with adequately sized expansion bolts capable of sustaining the applied forces.
- Adequately strengthen the areas anchoring the door and/or structure / frame.



REGOLABILE

### COMPONENTE REGOLABILE\_ADJUSTABLE COMPONENT

- Regolazione effettuabile ad accessorio montato.
- The accessory can be adjusted after installation.



CUSCINETTO

### CUSCINETTO REGGISPINTA\_THRUST BEARING

- Carico assiale max. e manutenzione, vedi pag 183
- Lubrificare prima dell'installazione. Usare grasso che supporti le condizioni ambientali, evitare grassi che tendono ad essiccarsi rapidamente.
- For max axial load and maintenance, see page 183
- Lubricate before installation. Use grease suited to the ambient conditions, avoid grease that tends to dry rapidly.



CUSCINETTO

### CUSCINETTO A SFERE BALL BEARING

- Cuscinetto radiale ad una corona di sfere con guarnizioni striscianti (2RS). • Senza manutenzione.
- Single row radial bearing with contact seals (2RS). • Maintenance-free.



CUSCINETTO

### CUSCINETTO A RULLI\_ROLLER BEARINGS

- Cuscinetto radiale-assiale ad una corona di rulli conici, scomponibile
- Lubrificare prima dell'installazione. Usare grasso che supporti le condizioni ambientali, evitare grassi che tendono ad essiccarsi rapidamente.
- Single row tapered radial-axial roller bearings, separable design.
- Lubricate before installation. Use grease suited to the ambient conditions, avoid grease that tends to dry rapidly.



INGRASSATORE

### INGRASSATORE\_INGRASSATORE

- Presenza di ingrassatore M6 sull'accessorio. • Lubrificazione effettuabile ad accessorio montato.
- Presenza di ingrassatore M6 sull'accessorio. • Lubrificazione effettuabile ad accessorio montato.



OTTONE

### RONDELLA OTTONE\_BRASS WASHER

- Lubrificare prima dell'installazione. Usare grasso che supporti le condizioni ambientali, evitare grassi che tendono ad essiccarsi rapidamente.
- Lubricate before installation. Use grease suited to the ambient conditions, avoid grease that tends to dry rapidly.



INOX

### PERNO INOX\_STAINLESS STEEL PIN

- Lubrificare prima dell'installazione. Usare grasso che supporti le condizioni ambientali, evitare grassi che tendono ad essiccarsi rapidamente.
- Lubricate before installation. Use grease suited to the ambient conditions, avoid grease that tends to dry rapidly.

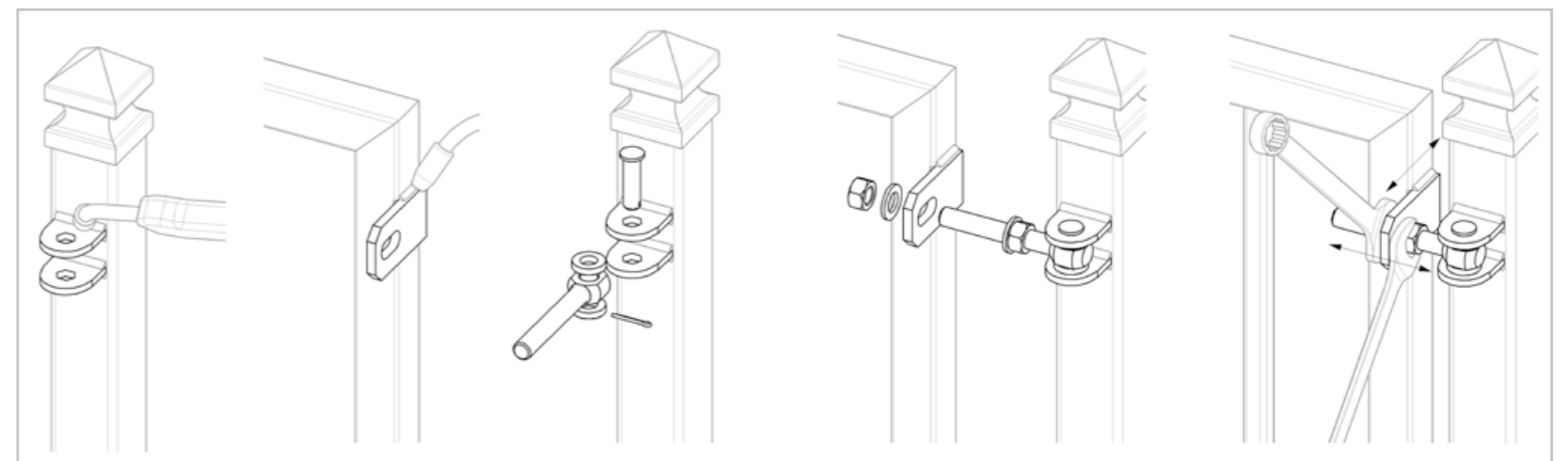
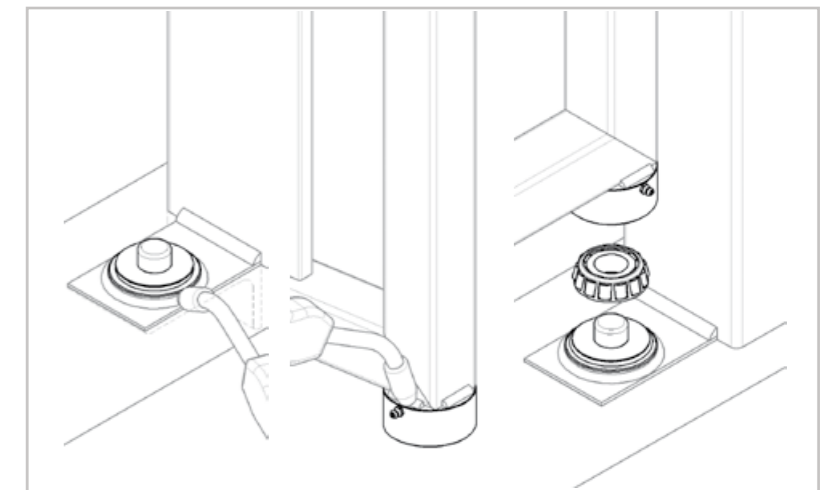
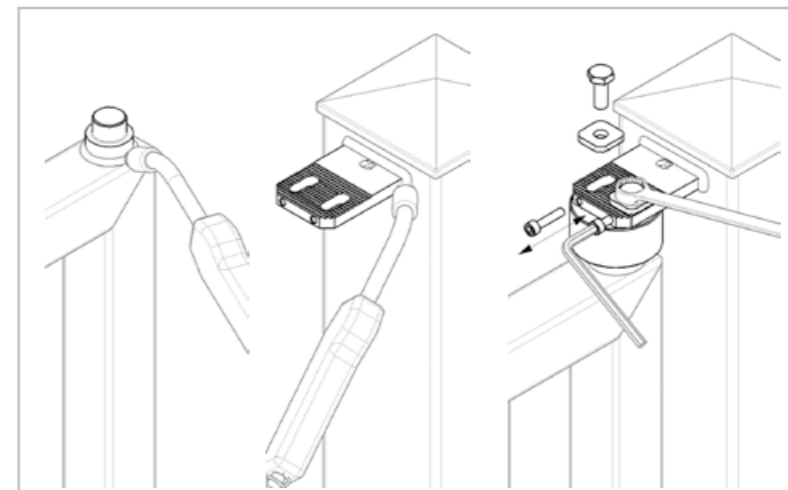
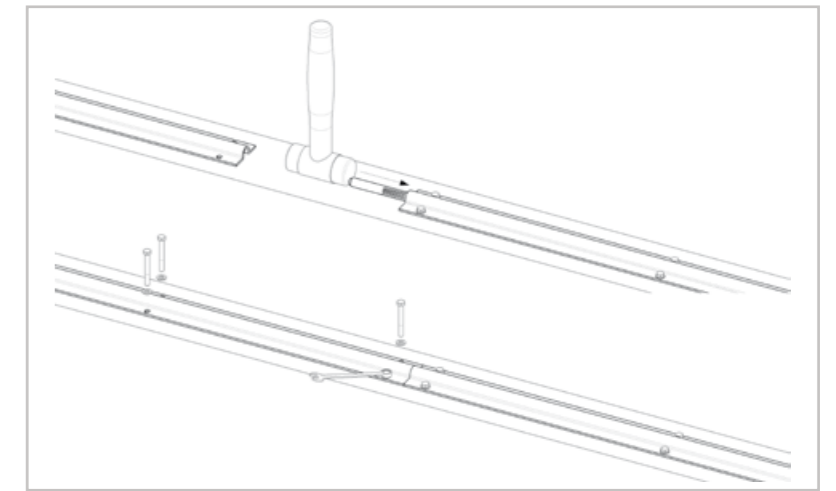
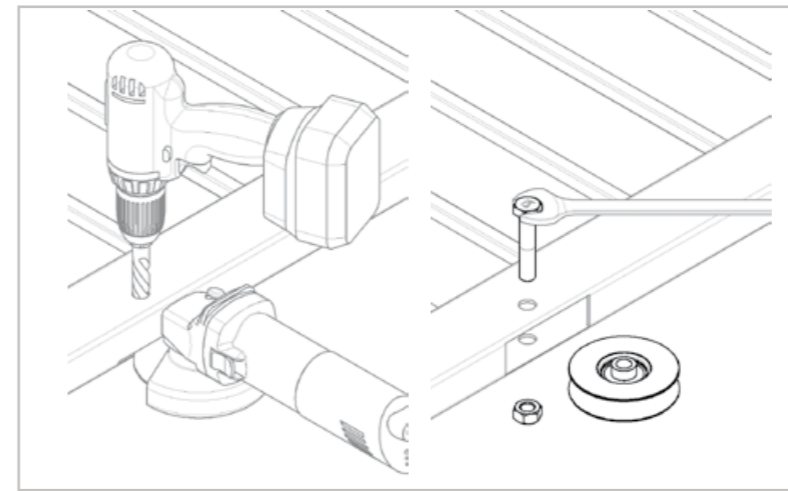
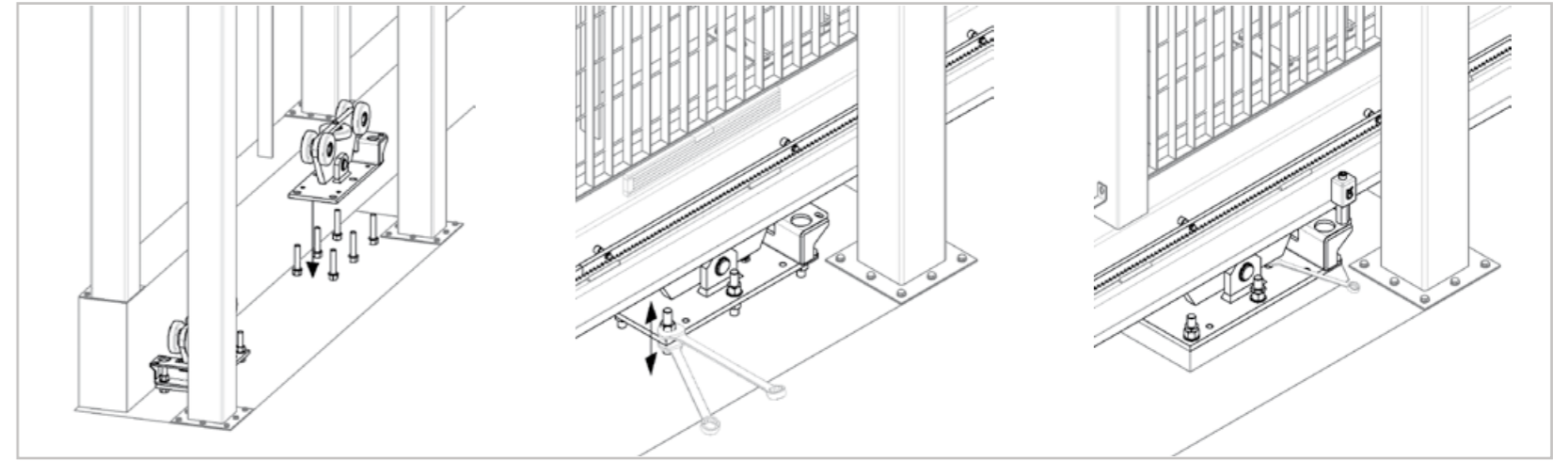


INOX

### PERNO CON RONDELLE FISSA INOX\_PIN WITH FIXED STAINLESS STEEL WASHER

- Lubrificare prima dell'installazione. Usare grasso che supporti le condizioni ambientali, evitare grassi che tendono ad essiccarsi rapidamente.
- Lubricate before installation. Use grease suited to the ambient conditions, avoid grease that tends to dry rapidly.

## APPLICATIVI Applications



COD.	PAG.	COD.	PAG.	COD.	PAG.	COD.	PAG.	COD.	PAG.	COD.	PAG.	COD.	PAG.	COD.	PAG.	COD.	PAG.
100	10	238	12	293	148	357	90 - 159	400	60	448	85	747	96	860E	129		
101IX	182	239	12	295	148	358	159	400IX	185	449	86	750	97	860G	128		
105	10	240	12	297	148	359	160	400NY	60	450	86	752	97	860R	129		
106IX	182	245	13	298	149	360	160	401	61	450IX	190	753	97	860P	128		
108	10	246	13	299	149	361	160	402	61	450SHK	86	753IX	191	860S	127		
109IX	182	249	13	300IX	132 - 193	363	161	402IX	185	451	87	754	98	860T	128		
110	11	250	14	301	132 - 149	364	161	403	62	452	87	754IX	192	861G	125		
110SFL	11	251	14	301IX	132 - 193	365	161	404	62	452PST	87	755NY	98	861P	125		
111	24	254	14	305	133 - 150	366	162	405	63	453	88	756NY	98	861T	124		
112	25	1254	17	310	133 - 150	370	120	405IX	186	455	88	768	99	861X	125		
113	25	1257	17	330	168	371	120	406	63	457	51 - 80	770	99	862	126		
114IX	183	1258R	17	331	168	372	120	407	63	458	51 - 80	772	99	862R	126		
115	32	255	15	332	168	374	121	407IX	186	459	81	774	100	862T	126		
120	32	256	15	337	157	375	115	408	64	460	81	776	100	863	129		
125	32	257	15	339	169	376	115	409	64	461	81	778	100	875	116		
130	33	257SFL	16	340	169	376IX	195	410	64	462	47 - 82	780	101	876	117		
135	33	257TP	16	340IX	192	377	115	411	65	462IX	190	782	101	876IX	196		
140	33	258R	16	341	169	378	116	412	65	462STF	47 - 82	783	101	877	117		
145	34	259	20	342	170	379	116	413	65	463	47 - 82	784	102	878	117		
150	34	260	20	343	110	380	130	415	66	463STF	48 - 83	786	102	879	118		
155	34	261	20	344	110	380F	131	415IX	186	464	48 - 83	788	102	880	127		
160	35	261IX	183	345P	110	381	90	416	66	465	48 - 83	790	103	880IX	197		
165	35	261SFL	21	345RM	111	381IX	193	417	66	467	49 - 84	792	103	885	127		
170	35	262	21	345R MAXI	111	382	91	417IX	187	468	49 - 84	794	103	900	78		
175	36	263R	21	345MIX	194	383	91	418	67	468S	49 - 84	800	92	901	79		
180	36	263RIX	183	345RMPST	112	383IX	193	420	67	468STF	50 - 85	800IX	190	901IX	189		
185	36	1200	22	345RG	111	384	91	420IX	187	470	50	805	92	902	78		
190	37	1202	22	345GIX	194	384F	92	421	67	471	50	805IX	191	902IX	189		
195	37	1204	22	345RGPST	112	385	162	422	68	472	51	806	93	904	79		
200	37	1206	23	345RGL	112	386	131	422IX	187	500	170	807	93	906	79		
201	38	1208R	23	345RGLPST	113	387	131	423	68	501	170	810	93	907	80		
202	38	1210	23	346P	113	388	132	425	69	502	171	810IX	191	920	104		
203	38	1212R	24	346M	113	390	162	425IX	188	503	171	811	94	920IX	192		
205	142	1214R	24	346MIX	195	391	163	425NY	69	504	171	812	94	922	104		
206	142	265	153	346MAXI	114	393	163	426	70	505	172	813	94	924	104		
210	142	265T	153	346G	114	394	163	427	70	506	172	820NY	95	1500	134		
211	143	266	154	346GIX	195	395	42	427IX	188	507	172	822NY	95	1501	134		
215	143	267	154	346PST	114	395IX	184	428	71	508	173	824NY	95	1600	135		
216	143	270	154	347	118	395EKHO	42	430	71	509	173	829	96	1605	135		
217	144	271	155	347R	118	395NY	42	430IX	188	510	173	845	121	1630	135		
218	144	274	155 - 177	348	119	395DIMA	43	431	72	511	174	847	121	1635	136		
219	144	275	155	348IX	196	395PST	44	432	72	512	174	848	122	1640	136		
220	145	278	156	349	119	395RUS	44	432IX	189	513	174	849	122	1645	136		
221	150	280	156	349IX	196	396	44	433	73	600	77	850	122	1650	137		
222	151	281	156	349PST	119	396IX	184	435	73	602	77	851	123	2010	176		
223	151	284	145	350	88 - 157	396R	45	436	74	603	78	855	123	2020	176		
225	151	285	145	351	89 - 157	396T	45	437	74	700	175	856	123	5000	164		
230	152	286	146	352	130	397	45	440	75	701	175	857	124	9999	43		
230IX	198	287	146	352F	130	397IX	184	441	75	702	175	858	124	9999NY	43		
231	152	288	146	353	89 - 158	397STF	46	442	76	703	176	859A	133				
232	152	289	147	354	89 - 158	398	46	445	76	730	25	859AIX	197				
233	153	290	147	355	90 - 158	399IX	185	446	77	731	26	859M	134				
237	11	291	147	356	159	399	46	447	85	745	96	859MIX	197				

# LAVORAZIONI

MACHINING

**PARTICOLARI SPECIALI SU SPECIFICA RICHIESTA DEL CLIENTE E CON DIFFERENTI METODOLOGIE PRODUTTIVE, APPLICATE A VARI SETTORI (ES. SETTORE AUTOMOTIVE-SISTEMI DI ANCORAGGI, ETC.). PRODOTTI STAMPATI A FREDDO; PRODOTTI TORNITI; PRODOTTI TRANCIATI. AFFIDABILITÀ E SICUREZZA DI UNA ASSISTENZA SEMPRE PRESENTE PRIMA E DOPO LA VENDITA.**

Special parts to customer specification and with different production methods, applied to all kinds of sectors (e.g. automotive sector-fastening systems, etc.). Cold-moulded, machine tooled and sheared products. The reliability and assurance of assistance before and after sales.



CA

**CONDIZIONI GENERALI DI VENDITA**  
Sales Conditions

## ORDINI

Gli ordini dovranno pervenire con gli esatti riferimenti di codice articolo, in caso contrario l'azienda non si assume nessuna responsabilità per eventuali errori che derivino da manchevoli o insufficienti indicazioni. La conferma d'ordine dovrà essere ritornata dal cliente firmata per accettazione. Le quantità non multiple degli imballi standard indicati nel listino prezzi verranno automaticamente arrotondate per eccesso.

Non si accettano ordini telefonici.

## SPEDIZIONI

La merce viaggia a rischio e pericolo del committente anche se venduta franco destino. L'azienda non si assume alcuna responsabilità per ritardi, perdite, danni causati durante il trasporto.

La consegna si intende effettuata al momento in cui la merce viene consegnata allo spedizioniere.

## RECLAMI

Eventuali reclami rilevati al momento dello scarico della merce dovranno essere annotati sul documento di trasporto (D.D.T.) o sulla lettera di vettura e comunicati direttamente all'azienda entro 8 giorni a mezzo raccomandata.

## TERMINI DI CONSEGNA

I termini di consegna sono indicativi e quindi non impegnativi. In caso di forza maggiore che impedisca o limiti l'effettivo tempo di consegna, i termini si interrompono o si prolungano.

## RESA MERCE

Si accettano resi di merce solo in porto franco, e, solo se concordati ed autorizzati dall'azienda. Alla merce resa verrà applicato un valore (da concordare) in base allo stato ed alle spese di gestione da sostenere.

## CONDIZIONI DI PAGAMENTO

Le condizioni di pagamento sono concordate direttamente all'acquisizione dell'ordine con l'azienda o con l'agente autorizzato. In caso di ritardato pagamento verranno applicati gli interessi in uso.

Ogni irregolarità nei pagamenti, indipendentemente dalla causa, autorizza l'azienda a sospendere o ad annullare gli ordini in corso di esecuzione senza che ciò pregiudichi il suo diritto ad eventuali azioni per il risarcimento del danno.

## CONTROVERSIE

Per ogni controversia è competente il foro di Lecco - Italia.

*Ogni scheda tecnica e dimensionale descritta nel catalogo è puramente indicativa; l'azienda si riserva di apportare in qualsiasi momento modifiche tecniche ed estetiche senza nessun preavviso. Nel caso specifico di esigenze tecniche e relativi disegni, è consigliabile rivolgersi all'Ufficio Tecnico della società COMBI ARIALDO SNC. Si declina ogni responsabilità per uso improprio della merce. Tutti i dati sono redatti e controllati con la massima cura. Non ci assumiamo comunque nessuna responsabilità per eventuali errori o omissioni.*

*Ogni disegno, fotografia, marchi, loghi, ecc. devono intendersi come proprietà esclusiva della società COMBI ARIALDO.*

*Tutti gli utilizzi non espressamente autorizzati saranno perseguiti penalmente.*

## ORDERS

All orders must contain the exact reference to the article number, otherwise the company will not take on any responsibility for any possible mistakes resulting from lacking or insufficient information. The order confirmation must be sent back by the customer signed for acceptance. The quantities which are not a multiple of the standard packages given in the price list will be automatically rounded off. Orders given on the phone are not accepted.

## SHIPPING

Goods are carried at the consignor's risk even if they are sold free at destination. The company does not take on any responsibility for any delay, loss or damage caused during the transport. Goods are delivered when they are handed over to the shipping agent.

## COMPLAINTS

Any complaint which can arise when the goods are being unloaded must be recorded on the shipping document or way-bill and made known to the company within 8 days by registered letter.

## DELIVERY TERMS

The delivery terms are just indicative and not binding. In case of force majeure which affects the delivery time the delivery terms will be broken off or delayed.

## RETURNS OF GOODS

Returns of goods are accepted only free port and if they are agreed upon and authorized by the company. The returned goods will be given a value (to be agreed upon) according to their conditions and the working expenses to be born.

## TERMS OF PAYMENT

The terms of payment are first agreed upon with the company or with the authorized agent when the order is given. In case of delayed payment the current interests will be applied. In case of irregular payment the company is authorized, independently of its cause, to stop or cancel the pending orders without prejudicing its right to take legal action for a compensation for damages.

## DISPUTES

In case of dispute the competent court is the court of Lecco - Italy.

*All the technical and dimensional cards described in the catalogue are just for reference. The Company reserve the right to make technical and aesthetical changes at any time without notice.*

*To loose technical problems as well as to have the related drawings available it is advisable to contact the Engineering Department of the Company COMBI ARIALDO SNC.*

*The Company have not responsibility for incorrect use of the articles.*

*All the data are given and checked very carefully. However, we cannot take on the responsibility for any possible errors and omissions.*

*All drawings, pictures, brands, logos, etc. are exclusive ownership of the Company COMBI ARIALDO. Any use, which has not been expressly authorized, will be prosecuted.*

# CA

## COMBI ARIALDO

Via degli Artigiani, 11 • 23811 BALLABIO (Lecco) • ITALY  
Tel. +39 0341 530674 • Fax +39 0341 531124  
[www.combiaraldo.it](http://www.combiaraldo.it) • e-mail: [info@combiaraldo.it](mailto:info@combiaraldo.it)



A tutti coloro che, senza nome e senza volto, lavorando con passione e dedizione, rendono possibile la realizzazione di qualcosa che è più di un semplice accessorio.

*To all those, who remain nameless and unknown, and dedicate their passion to the realisation of something which is more than just a simple hardware.*

Grazie Arialdo, grazie papà.  
*Thank you Arialdo*

CONCEPT & GRAPHIC [www.primopianoweb.com](http://www.primopianoweb.com)  
PRINTED IN ITALY

PER PUBBLICIZZARE CON FOTO OD ALTRI MEZZI LA MERCE FOTOGRAFATA È NECESSARIA LA PREVENTIVA AUTORIZZAZIONE SCRITTA DELLA DITTA.  
Prior written permission from the supplier is required for advertising the goods photographed with photo or other means.





[www.combiaraldo.it](http://www.combiaraldo.it)

ENJOY TOMORROW

BALLABIO\_LECCO **ITALY**