



**CIPIERRE**  
sicurezza in evoluzione

**Maniglie e mostrine**  
**Handles and escutcheons**

4/7

100% MADE IN ITALY



IT01

IT01.IT/445.0 0.V

### CHI SIAMO

Cipierre opera nel settore della produzione di serrature di sicurezza ed accessori per serramenti blindati.

Si contraddistingue per un grande dinamismo che ha permesso un'ininterrotta crescita nei suoi oltre 30 anni di vita.

Grazie al proprio know-how, come testimonia la commercializzazione internazionale di soluzioni innovative, ha fatto registrare un aumento esponenziale del proprio fatturato.

### LA NOSTRA STORIA

La storia di Cipierre inizia nel 1978, in provincia di Roma (Guidonia) come fornitrice di lavorazioni meccaniche specializzate.

Dal 1984 decide di sviluppare il settore relativo alla sicurezza, con la progettazione e la realizzazione di accessori per porte blindate.

Negli anni successivi l'Azienda, che continua la propria attività anche per conto terzi, diventa un punto di riferimento nazionale e internazionale del settore con un proprio brand.

La costante crescita, permette nel 2016 di aprire una seconda sede a Tivoli Terme (RM), dove Cipierre trasferisce le linee di stampaggio e lavorazione della lamiera, tutte le linee di assemblaggio oltre che le direzioni tecniche operative e commerciali.

### IL NOSTRO FUTURO

Il processo di crescita che Cipierre ha intrapreso oltre 30 anni fa continua il suo corso, con la volontà di farsi trovare sempre pronta e all'altezza delle sempre più esigenti e tecnologicamente avanzate richieste del mercato.

La qualità e la trasparenza di Cipierre viene garantita dalla certificazione "100% Made in Italy", rilasciata dall'Istituto per la Tutela dei Produttori Italiani.

Cipierre realizza i suoi prodotti in Italia utilizzando disegno e progettazione esclusivi e servendosi di materiali di qualità e di prima scelta.

Il Sistema di Certificazione "ITO1-100% Qualità Originale Italiana" è una garanzia ulteriore che Cipierre offre ai suoi clienti, nazionali e internazionali.

### WHO'S CIPIERRE

Cipierre is a manufacturing Company working in the production of high security locks and accessories for armoured doors.

Its great dynamism allowed a continuous growth in its more than 30 years of activity.

Thanks to its know-how, as evidenced by the excellent international appreciations of our innovative solutions for security, has seen an exponential increase of its turnover.

### OUR HISTORY

The Company begins in 1978, as a sub-supplier of specialized machining processing in a plant located near to Rome (Guidonia).

Since 1984 Cipierre decided to develop the field of the security, with own design and manufacturing implementation of accessories for doors.

In the following years the Company continues its activities in sub-supplying, and develops its own brand, becoming a national and international reference for special security products.

The continued growth, in 2016 allows to open a new facility in Tivoli Terme (RM), where Cipierre moves the sheet and strip manufacturing lines, all the assembly departments and operative, commercial and technical directions.

### OUR FUTURE

The process of growth that has taken Cipierre 30 years ago, is running thanks to the Company strategy aimed to satisfy the market requests and to propose always more technologically advanced solutions.

The quality and traceability of Cipierre products is guaranteed by the certification "100% Made in Italy", issued by the Institute for the Protection of Italian Manufacturers.

Cipierre manufactures its products in Italy using exclusive own design and using first choice quality materials.

The Certification System "ITO1-100% Original Italian Quality" is a further guarantee that Cipierre offers to its customers.

# Mostrine ovali senza viti a vista

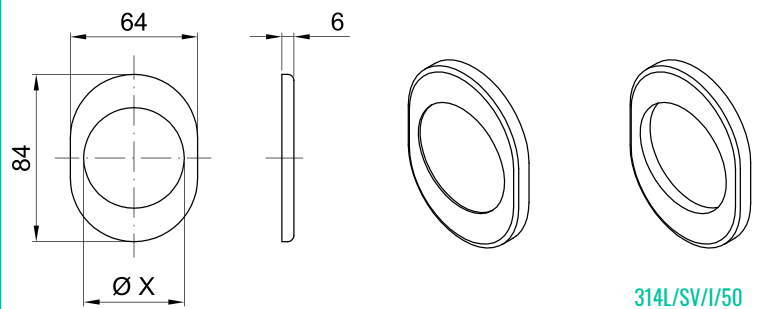
## Oval Escutcheons without screws



### 314L/SV - 314L/SV/I

Mostrina ovale decorativa per protezione corazzata  
Oval decorative escutcheons for armoured protection

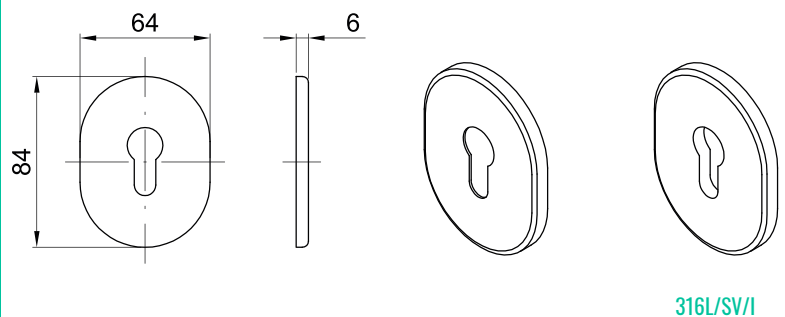
Codice Code	Ø X Ø X	Finitura Finishing	Confezione Packaging
314L/SV/42	42	vedi fondo pagina see bottom page	25
314L/SV/45	45	vedi fondo pagina see bottom page	25
314L/SV/46	46	vedi fondo pagina see bottom page	25
314L/SV/48	48	vedi fondo pagina see bottom page	25
314L/SV/50	50	vedi fondo pagina see bottom page	25
314L/SV/I/50	50	vedi fondo pagina see bottom page	25



### 316L/SV - 316L/SV/I

Mostrina ovale decorativa per cilindro profilo europeo  
Oval decorative escutcheons for european profile cylinder

Codice Code	Finitura Finishing	Confezione Packaging
316L/SV	vedi fondo pagina see bottom page	25
316L/SV/I	vedi fondo pagina see bottom page	25



Finiture Finishing



AAA AAS AAB AAO OLC OLV CL CS NNV OB OS ONS ZR

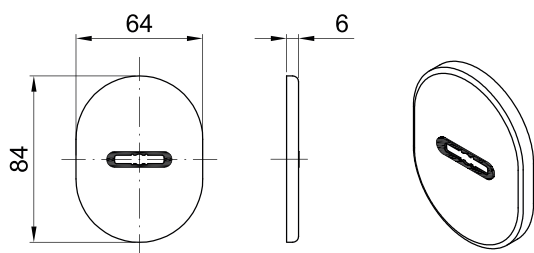
# Mostrine ovali senza viti a vista

## Oval Escutcheons without screws

### 316L/DM/SV

Mostrina ovale decorativa per chiave a doppia mappa  
Oval decorative escutcheons for double bit key

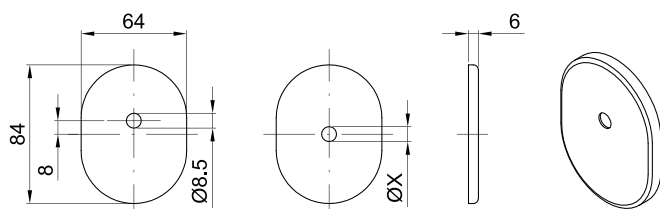
Codice Code	Inserto adattatore Insert	Finitura Finishing	Confezione Packaging
316L/DM/SV	Univ	vedi fondo pagina see bottom page	25
316L/DM/SV	Atra	vedi fondo pagina see bottom page	25
316L/DM/SV	Iseo	vedi fondo pagina see bottom page	25



### 317L/SV

Mostrina ovale decorativa per pomolo  
Oval decorative escutcheons for knob

Codice Code	Ø X Ø X	Finitura Finishing	Confezione Packaging
317L/SV	8,5	vedi fondo pagina see bottom page	25
317L/SV/C	8,5	vedi fondo pagina see bottom page	25
317L/SV/C13	13	vedi fondo pagina see bottom page	25



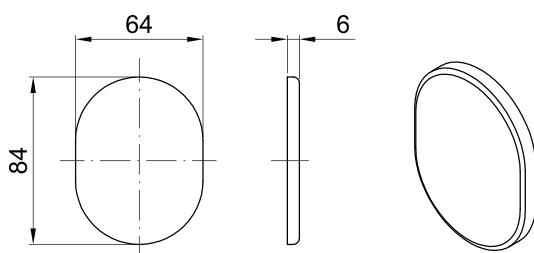
317L/SV/C



### 31XL/SV

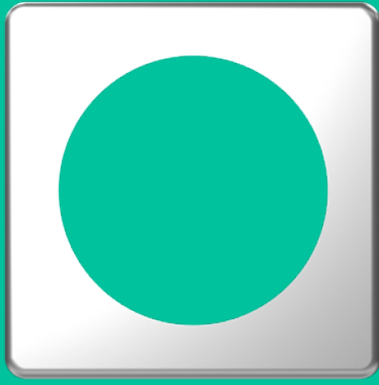
Mostrina ovale decorativa chiusa  
Oval decorative escutcheons without holes

Codice Code	Finitura Finishing	Confezione Packaging
31XL/SV	vedi fondo pagina see bottom page	25



Finiture Finishing





# Mostrine quadre e circolari senza viti a vista

## Square and round Escutcheons without screws

### 314Q/SV

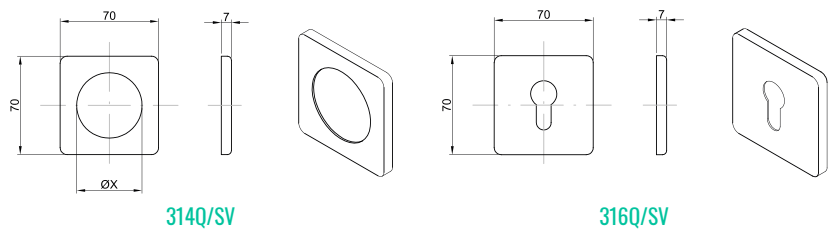
Mostrina quadra decorativa per protezione corazzata  
Square decorative escutcheons for armoured protection

Codice Code	Ø X Ø X	Finitura Finishing	Confezione Packaging
314Q/SV/46	46	vedi fondo pagina see bottom page	25
314Q/SV/50	50	vedi fondo pagina see bottom page	25

### 316Q/SV

Mostrina quadra decorativa per cilindro profilo europeo  
Square decorative escutcheons for european profile cylinder

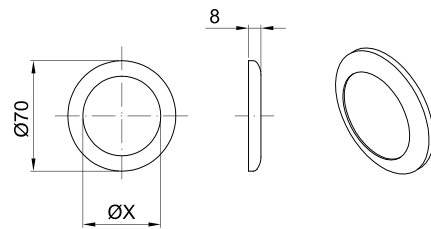
Codice Code	Finitura Finishing	Confezione Packaging
316Q/SV	vedi fondo pagina see bottom page	25



### 314C/SV

Mostrina circolare decorativa per protezione corazzata  
Round decorative escutcheons for armoured protection

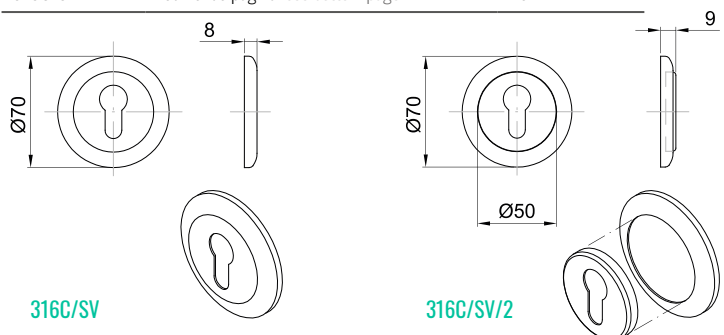
Codice Code	Ø X Ø X	Finitura Finishing	Confezione Packaging
314C/SV/46	46	vedi fondo pagina see bottom page	25
314C/SV/50	50	vedi fondo pagina see bottom page	25



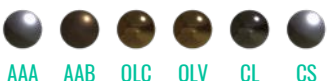
### 316C/SV

Mostrina circolare decorativa per cilindro profilo europeo  
Round decorative escutcheons for european profile cylinder

Codice Code	Finitura Finishing	Confezione Packaging
316C/SV	vedi fondo pagina see bottom page	25
316C/SV/2	vedi fondo pagina see bottom page	25



Finiture Finishing



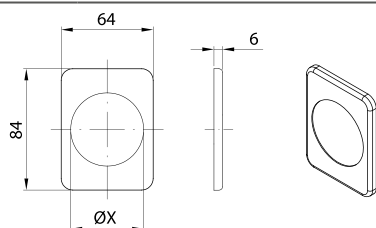
# Mostrine rettangolari con viti a vista

## Rectangular Escutcheons with screws

### 314R/SV

Mostrina rettangolare decorativa per protezione corazzata  
Rectangular decorative escutcheons for armoured protection

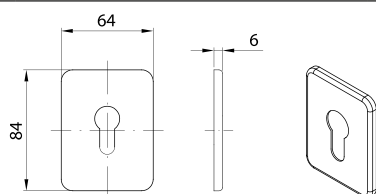
Codice Code	Ø X Ø X	Finitura Finishing	Confezione Packaging
314R/SV	50	vedi fondo pagina see bottom page	50



### 316R/SV

Mostrina rettangolare decorativa per cilindro profilo europeo  
Rectangular decorative escutcheons for european profile cylinder

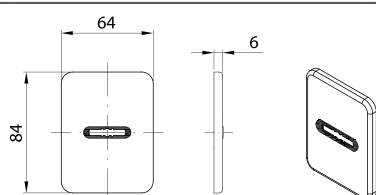
Codice Code	Finitura Finishing	Confezione Packaging
316R/SV	vedi fondo pagina see bottom page	50



### 316R/DM/SV

Mostrina rettangolare decorativa per chiave a doppia mappa  
Rectangular decorative escutcheons for double bit key

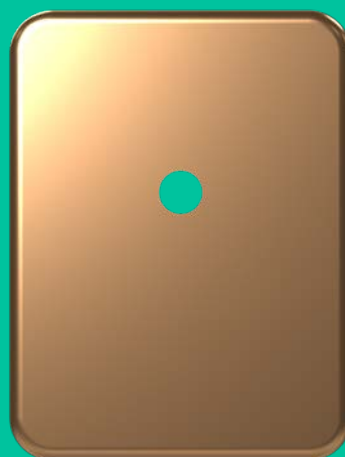
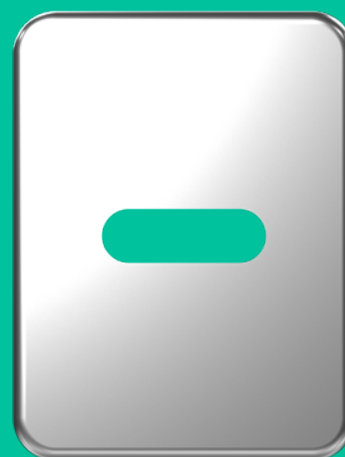
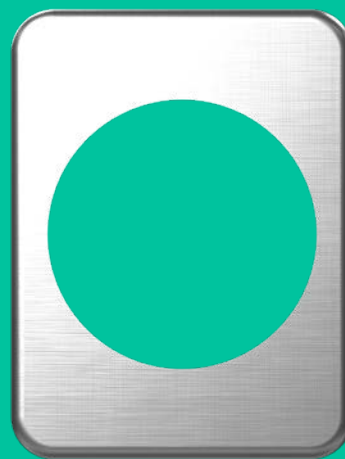
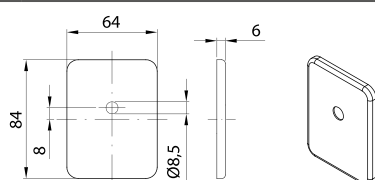
Codice Code	Finitura Finishing	Confezione Packaging
316R/SV/DM	vedi fondo pagina see bottom page	50



### 317R/SV

Mostrina rettangolare decorativa per pomolo  
Rectangular decorative escutcheons for knob

Codice Code	Finitura Finishing	Confezione Packaging
317R/SV	vedi fondo pagina see bottom page	50



Finiture Finishing



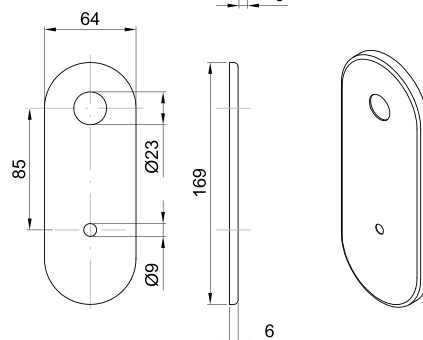
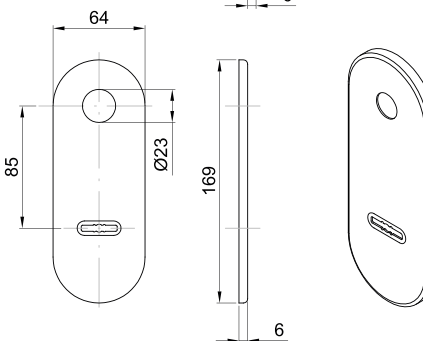
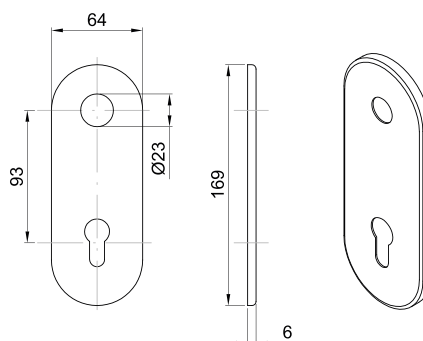
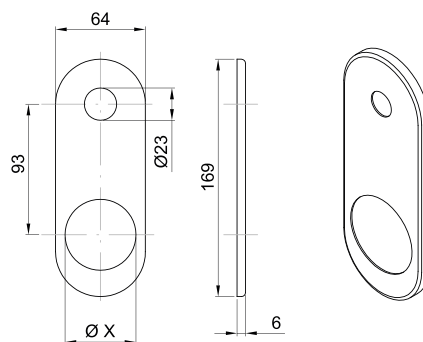
# Mostrine medie senza viti a vista

## Double Escutcheons without screws

### 370

Mostrina media decorativa per maniglia e protezione corazzata  
Double decorative escutcheons for handle and armoured protection

Codice Code	Ø X Ø X	Finitura Finishing	Confezione Packaging
370/42	42	vedi fondo pagina see bottom page	25
370/45	45	vedi fondo pagina see bottom page	25
370/46	46	vedi fondo pagina see bottom page	25
370/48	48	vedi fondo pagina see bottom page	25
370/50	50	vedi fondo pagina see bottom page	25



### 371

Mostrina media decorativa per maniglia e cilindro profilo europeo  
Double decorative escutcheons for handle and european profile cylinder

Codice Code	Finitura Finishing	Confezione Packaging
371	vedi fondo pagina see bottom page	25

### 372

Mostrina media decorativa per maniglia e doppia mappa  
Double decorative escutcheons for handle and double bit-key

Codice Code	Finitura Finishing	Confezione Packaging
372	vedi fondo pagina see bottom page	25

### 373

Mostrina media decorativa per maniglia e pomolo  
Double decorative escutcheons for handle and knob

Codice Code	Finitura Finishing	Confezione Packaging
373	vedi fondo pagina see bottom page	25

Finiture Finishing





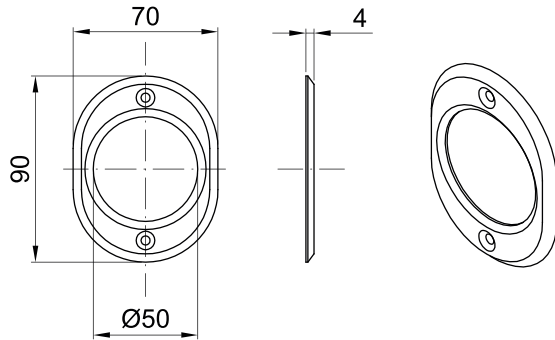
# Mostrine ovali con viti a vista

## Oval Escutcheons with screws

### 314L

Mostrina ovale decorativa per protezione corazzata  
Oval decorative escutcheons for armoured protection

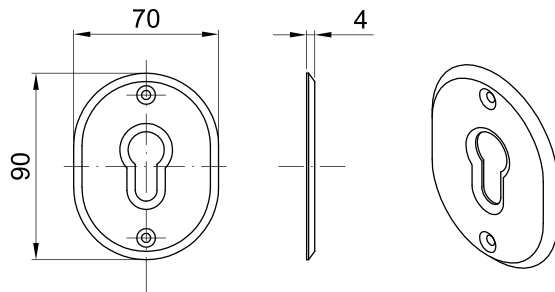
Codice Code	Ø X Ø X	Finitura Finishing	Confezione Packaging
314L	50	vedi fondo pagina see bottom page	50



### 316L

Mostrina ovale decorativa per cilindro profilo europeo  
Oval decorative escutcheons for european profile cylinder

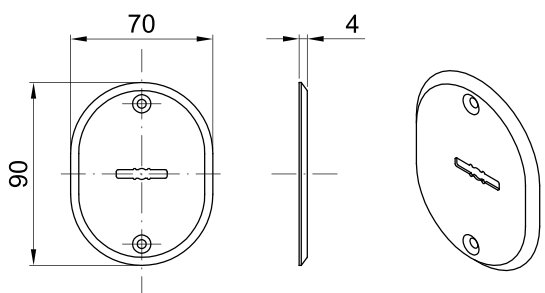
Codice Code	Finitura Finishing	Confezione Packaging
316L	vedi fondo pagina see bottom page	50



### 316L/DM

Mostrina ovale decorativa per chiave a doppia mappa  
Oval decorative escutcheons for double bit key

Codice Code	Finitura Finishing	Confezione Packaging
316L/DM	vedi fondo pagina see bottom page	50



Finiture Finishing



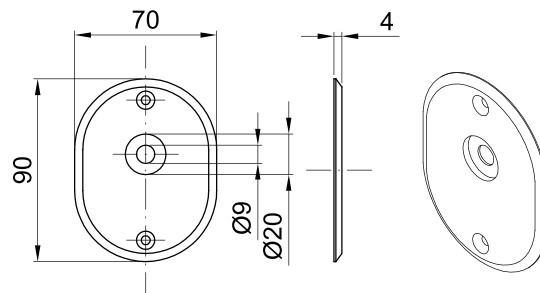
# Mostrine ovali con viti a vista

## Oval Escutcheons with screws

### 317L

**Mostrina ovale decorativa per pomolo**  
Oval decorative escutcheons for knob

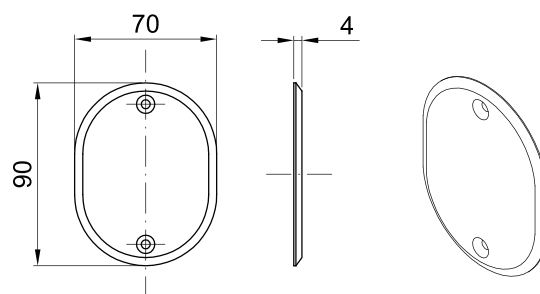
Codice Code	Finitura Finishing	Confezione Packaging
317L	vedi fondo pagina see bottom page	50



### 31XL

**Mostrina ovale decorativa chiusa**  
Oval decorative escutcheons without holes

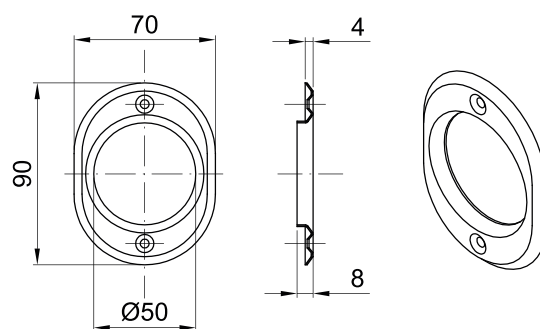
Codice Code	Finitura Finishing	Confezione Packaging
31XL	vedi fondo pagina see bottom page	50



### 314LI

**Mostrina ovale decorativa imbutita per protezione corazzata**  
Oval decorative drawn escutcheons for armoured protection

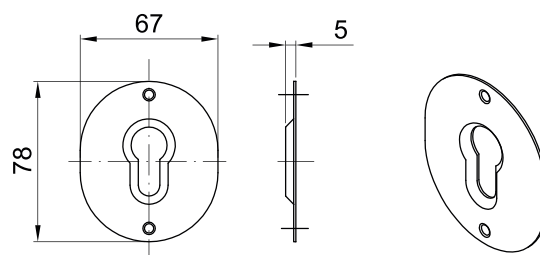
Codice Code	Finitura Finishing	Confezione Packaging
314LI	vedi fondo pagina see bottom page	50



### 316LI

**Mostrina ovale decorativa imbutita per cilindro profilo europeo**  
Oval decorative drawn escutcheons for european profile cylinder

Codice Code	Finitura Finishing	Confezione Packaging
316LI	vedi fondo pagina see bottom page	50



**Finiture** Finishing



# Pomellini cilindro

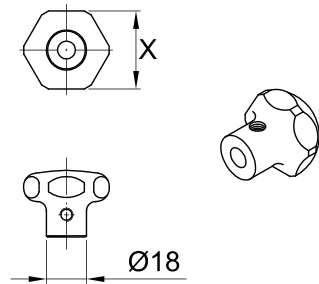
## Cylinder Knob



**330**

**Pomellini esagonali per cilindro**  
Exagonal profile knob for cylinder

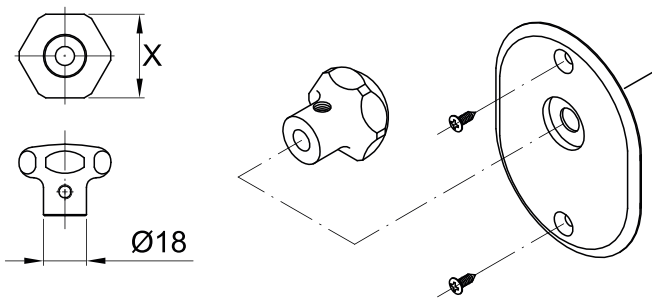
Codice Code	Diametro X Diameter X	Finitura Finishing	Confezione Packaging
330/30	30	vedi fondo pagina see bottom page	50
330/35	35	vedi fondo pagina see bottom page	50
330/40	40	vedi fondo pagina see bottom page	50



**331**

**Pomellini esagonali per cilindro con mostrina e viti a vista**  
Exagonal profile knob for cylinder with escutcheon with screws

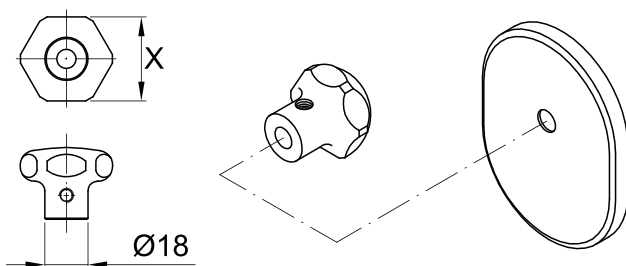
Codice Code	Diametro X Diameter X	Finitura Finishing	Confezione Packaging
331/30	30	vedi fondo pagina see bottom page	50
331/35	35	vedi fondo pagina see bottom page	50
331/40	40	vedi fondo pagina see bottom page	50



**331/SV**

**Pomellini esagonali per cilindro con mostrina senza viti**  
Exagonal profile knob for cylinder with escutcheon without screws

Codice Code	Diametro X Diameter X	Finitura Finishing	Confezione Packaging
331/SV/30	30	vedi fondo pagina see bottom page	50
331/SV/35	35	vedi fondo pagina see bottom page	50
331/SV/40	40	vedi fondo pagina see bottom page	50



Finiture Finishing



AAA AAB OLV CL CS OB

# Maniglie e pomoli

## Handles and knobs

### 8001

#### Mezza Maniglia reversibile

Reversible half handle

Maniglia in zama e rosetta Ø50

Zamak handles with round Ø50 escutcheon

In dotazione: quadro ad espansione 8x80mm, viti di fissaggio

Supplied with: 8x80 expansion square spindle, fixing screws

Codice Code	Finitura Finishing	Confezione Packaging
8001	vedi fondo pagina see bottom page	10



### 8002

#### Pomolo fisso

Door Knob

Pomolo fisso in ottone Ø67

Brass Ø67 knob

In dotazione: kit fissaggio

Supplied with: fixing kit

Codice Code	Finitura Finishing	Confezione Packaging
8002	vedi fondo pagina see bottom page	10



### 332

#### Nottolino limitatore

Little Knob

Nottolino limitatore in zama completo di rosetta Ø50

Zamak knob for opening limiting device with Ø50mm round escutcheon

In dotazione: quadro 8x70mm, viti di fissaggio

Supplied with: 8x70mm square spindle, fixing screws

Codice Code	Finitura Finishing	Confezione Packaging
332	vedi fondo pagina see bottom page	10



### Set0T1

#### Set porta blindata

Armoured door Set

Maniglia in zama e rosetta Ø50

Zamak handles with round Ø50 escutcheon

Pomolo fisso in ottone Ø67

Brass Ø67 knob

Nottolino limitatore in zama completo di rosetta Ø50

Zamak knob for opening limiting device with Ø50mm round escutcheon

Codice Code	Finitura Finishing	Confezione Packaging
Set0T1	vedi fondo pagina see bottom page	1

Finiture Finishing



OLV CL CS OB OS ZR

# Maniglie e pomoli

## Handles and knobs

### 8011

#### Mezza Maniglia reversibile in Alluminio

##### Aluminum reversible half handle

Maniglia e rosetta Ø50 in alluminio  
Aluminum handles with round Ø50 escutcheon  
In dotazione: quadro ad espansione 8x80mm, viti di fissaggio  
Supplied with: 8x80 expansion square spindle, fixing screws

Codice Code	Finitura Finishing	Confezione Packaging
8011	vedi fondo pagina see bottom page	10



### 8012

#### Pomolo porta in Alluminio

##### Aluminum door Knob

Pomolo fisso in alluminio Ø60  
Aluminum Ø60 knob  
In dotazione: kit fissaggio  
Supplied with: fixing kit

Codice Code	Finitura Finishing	Confezione Packaging
8012	vedi fondo pagina see bottom page	10



### 332

#### Nottolino limitatore in Alluminio

##### Aluminum Little Knob

Nottolino limitatore in alluminio completo di rosetta Ø50  
Aluminum knob for opening limiting device with Ø50mm round escutcheon  
In dotazione: quadro 8x70mm, viti di fissaggio  
Supplied with: 8x70mm square spindle, fixing screws

Codice Code	Finitura Finishing	Confezione Packaging
332	vedi fondo pagina see bottom page	10



### SetAL1

#### Set porta blindata

##### Armoured door Set

Maniglia con rosetta Ø50 in alluminio  
Aluminum handles with brass round Ø50 escutcheon  
Pomolo fisso in alluminio Ø60  
Aluminum Ø60 knob  
Nottolino limitatore in alluminio completo di rosetta Ø50  
Aluminum knob for opening limiting device with Ø50mm round escutcheon

Codice Code	Finitura Finishing	Confezione Packaging
SetAL1	vedi fondo pagina see bottom page	1

Finiture Finishing



AAA AAB AAO

# Spioncini

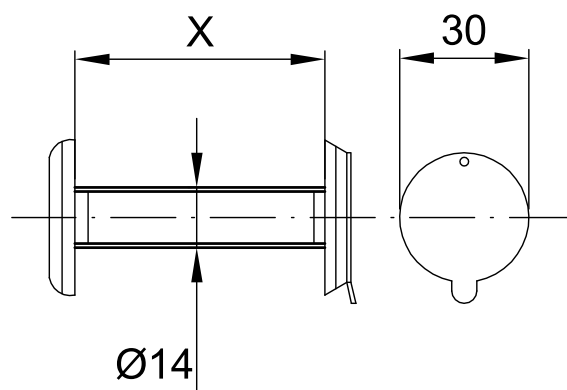
## Door viewers



### SP14

Spioncini Ø 14mm  
Ø14 door viewers

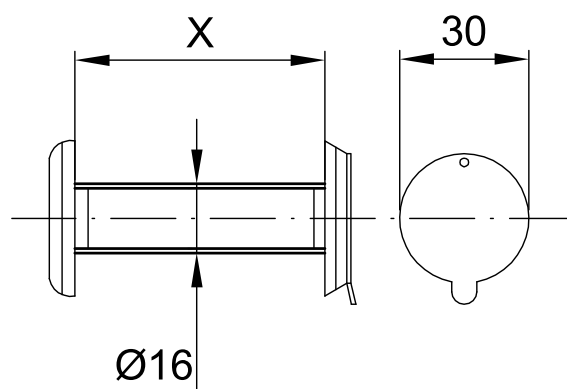
Codice Code	Diametro X Diameter X	Lunghezza min-max Length min-max	Finitura Finishing	Confezione Packaging
SP14/50	14	50 - 80	vedi fondo pagina see bottom page	24
SP14/60	14	60 - 100	vedi fondo pagina see bottom page	24



### SP16

Spioncini Ø 16mm  
Ø16 door viewers

Codice Code	Diametro X Diameter X	Lunghezza min-max Length min-max	Finitura Finishing	Confezione Packaging
SP16/50	16	50 - 80	vedi fondo pagina see bottom page	24
SP16/60	16	60 - 100	vedi fondo pagina see bottom page	24
SP16/80	16	80 - 120	vedi fondo pagina see bottom page	24



Finiture Finishing



OLV CL CS OB

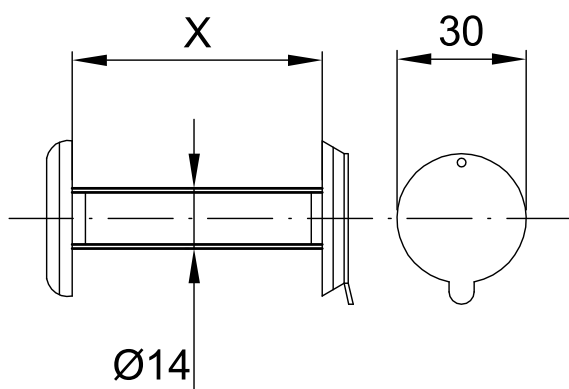
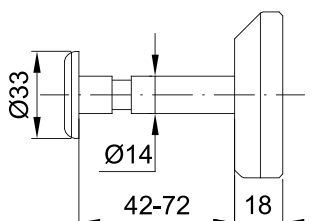
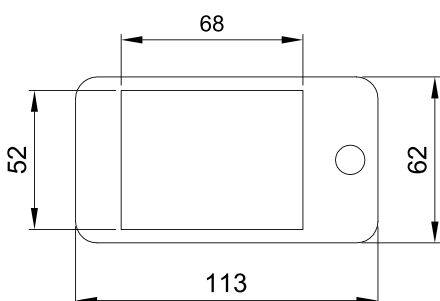
# Spioncini Door viewers



## SPD

Spioncini elettronici  
Digital door viewers

Codice Code	Diametro X Diameter X	Finitura Finishing	Confezione Packaging
SPD/N	14	nero black	1
SPD/B	14	bianco white	1

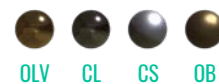


## SPEI

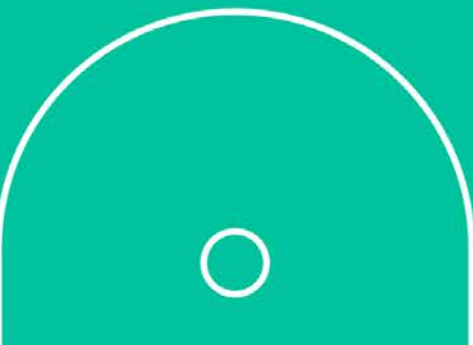
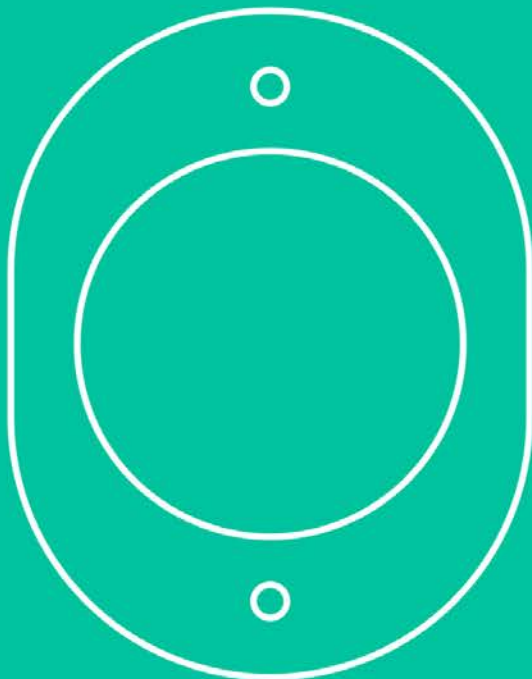
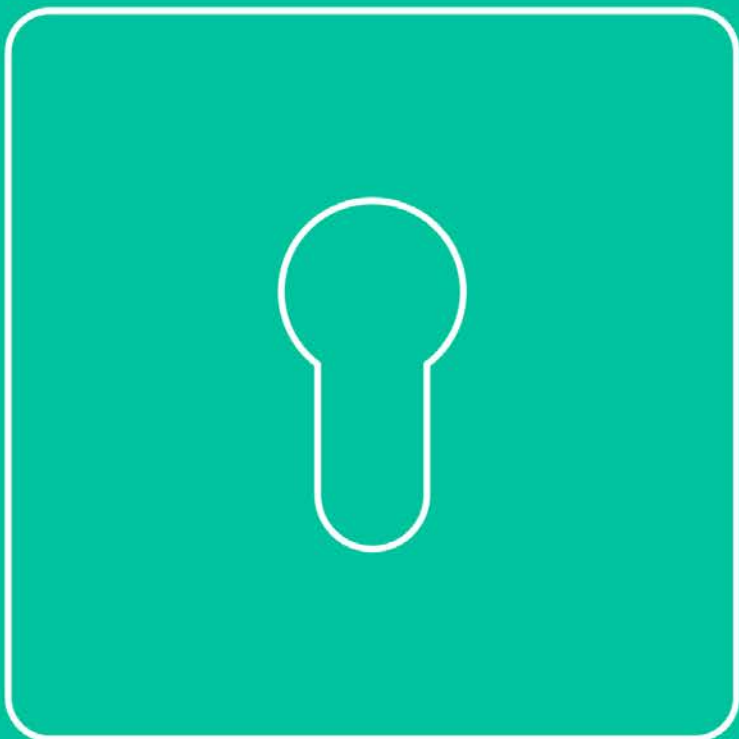
Spioncini Ø 14mm per porte tagliafuoco  
Ø14 fire door viewers

Codice Code	Diametro X Diameter X	Lunghezza min-max Length min-max	Finitura Finishing	Confezione Packaging
SPEI30/35	30	35 - 60	vedi fondo pagina see bottom page	24
SPEI30/50	30	50 - 80	vedi fondo pagina see bottom page	24
SPEI30/70	30	70 - 100	vedi fondo pagina see bottom page	24
SPEI60/35	60	35 - 60	vedi fondo pagina see bottom page	24
SPEI60/50	60	50 - 80	vedi fondo pagina see bottom page	24
SPEI60/70	60	70 - 100	vedi fondo pagina see bottom page	24

Finiture Finishing



OLV CL CS OB



## Cipierre S.r.l.

Sede operativa 1 Via Tazio Nuvolari, 12 - 00011 Tivoli Terme - Roma, Italy

Sede operativa 2 Via Luigi Einaudi, 3 - 00012 Guidonia Montecelio - Roma, Italy

Sede legale Via Massimi, 154 - 00136 Roma, Italy

Tel. +39 0774 35 55 90 +39 0774 37 86 35 - Fax +39 0774 37 99 24 - info@cipierre.com

# WWW.CIPIERRE.COM

