



CIPierre
sicurezza in evoluzione

**BUNKER
LOCKS**®

Serrature di alta sicurezza per infissi
High security locks for fixtures

BUCKLER

CIPPIERRE

100% MADE IN ITALY



IT01.IT | 445.00 V

CIPIERRE

Cipierre opera nel settore della produzione di serrature di sicurezza ed accessori per serramenti blindati.

Si contraddistingue per un grande dinamismo che ha permesso un'ininterrotta crescita nei suoi 40 anni di vita.

La storia di Cipierre inizia nel 1978, in provincia di Roma (Guidonia) come fornitrice di lavorazioni meccaniche specializzate.

Dal 1984 decide di sviluppare il settore relativo alla sicurezza, con la progettazione e la realizzazione di accessori per porte blindate.

La costante crescita permette nel 2016 di aprire una seconda sede a Tivoli Terme (RM), dove Cipierre trasferisce le linee di stampaggio e lavorazione della lamiera, tutte le linee di assemblaggio oltre che le direzioni tecniche operative e commerciali.

CIPIERRE & BUNKERLOCKS – UNA STORIA DI SUCCESSO

Bunkerlocks è una azienda specializzata nella progettazione e sviluppo di prodotti e sistemi antiscasso dai forti contenuti innovativi e titolare di numerosi brevetti internazionali.

Il costante studio e l'analisi delle più recenti tecniche di scasso fanno di Bunkerlocks un'azienda all'avanguardia nel proprio settore di riferimento.

Da oltre dieci anni Cipierre e Bunkerlocks collaborano alla realizzazione di progetti originali e di eccellenza, coniugando visione innovativa e concretezza operativa.

L'unione tra competenze tecniche e capacità produttiva ha consentito di realizzare prodotti di altissimo livello (100% Made in Italy), per innovazione tecnica e sicurezza, che rappresentano un punto di riferimento per i produttori di serramenti ed infissi antiscasso.

La validità dei prodotti Cipierre Bunkerlocks è inoltre dimostrata dalle certificazioni ottenute e dai numerosi tentativi di imitazione presenti sul mercato.

L'attitudine all'innovazione è testimoniata dalla nuova serie di serrature **brevettate** a "ganci ellittici contrapposti ingrananti ed autobloccanti", che offre prestazioni al Top della propria categoria e che rappresenta il raggiungimento di un nuovo prestigioso traguardo tecnico al servizio della sicurezza.

CIPIERRE

Cipierre is a manufacturing Company working in the production of high security locks and accessories for armoured doors and windows.

Its great dynamism allowed a continuous growth in its 40 years of activity.

The Company begins in 1978, as a supplier of specialized mechanical processing in a plant located near to Rome (Guidonia).

Since 1984 Cipierre decided to develop the security sector, with own design and manufacturing of accessories for armoured doors.

The constant growth allows in 2016 to open a new facility in Tivoli Terme (RM), where Cipierre moves the sheet and strip manufacturing lines, all the assembly departments as well as the operational and commercial technical directions.

CIPIERRE & BUNKERLOCKS - A SUCCESS STORY

Bunkerlocks is a Company specialized in the design and development of security products and anti-burglary systems with strong innovative contents and owner of numerous international patents.

Constant study and attention to the most common current burglary techniques make Bunkerlocks as a forefront Company of its reference sector.

For over ten years, Cipierre and Bunkerlocks are cooperating in production of original and excellent projects, combining innovative vision to operational capabilities.

The combination of technical to operative skills has allowed to manufacture products of the highest level for technical innovation and security (100% Made in Italy) that represents a point of reference for the producers of anti-theft doors and windows.

The value of the products by Cipierre-Bunkerlocks is also established by certifications and by numerous attempts at imitation that are on market.

The attitude to innovation is evidenced by the new patented lock series of "self-locking and elliptical opposing hooks", which offers top performance in its reference commercial sector and represents the achievement of a new prestigious technical goal to improve Security.

Serratura Bunkerlocks da montante

Bunkerlocks lock for metal doors

Serratura brevettata con elevate caratteristiche antiscasso per profilati tubolari da mm. 40

Patented fixture lock with high anti-burglary performance for 40mm tubular profile size

- Chiusura con ganci ellittici dentati, ingrananti ed autobloccanti realizzati in acciaio con anima centrale in Manganese che offrono una altissima resistenza meccanica ai tentativi di scasso
- Il movimento ellittico brevettato dei ganci dentati, permette una accentuata espansione degli stessi garantendo una migliore presa e, di conseguenza, una maggiore resistenza
- Azionamento dei catenacci con quadro maniglia e blocco del quadro maniglia con cilindro (Art. 4041 - 4042)
- Azionamento e blocco con cilindro (Art. 4043 - 4044)
- Dimensioni ridotte per utilizzo con tubolari da 40 mm. ad anta e scorrevoli
- Entrata 23mm
- Corsa rinvii 25mm
- Disponibile anche serie Black 4042/B e 4044/B con catenacci zincati più cataforesi nera e piastra frontale in acciaio inox Aisi 316L con viti fissaggio in acciaio inox
- In dotazione:
 - 2 agganci filettati
 - 2 spine elastiche
 - vite fissaggio cilindro
 - bocchetta coprilavorazione

- Locks with cogged, self-locking and elliptical hook bolts made of steel with central core in Manganese that offer a very high mechanical resistance to burglary attempts
- The patented elliptical movement of the cogged hooks, allows an accentuated expansion of the same ensuring a better grip and, consequently, a greater resistance
- Hooks bolts actived by handle and cylinder blocks handle square (Art.4041 - 4042)
- Actived bolts actived by cylinder (Art.4043 - 4044)
- Suitable for 40mm tubular profile for widding and sliding doors
- Backset 23mm
- Rod running 25mm
- Available black series 4042/B - 4044/B with black cataphoresis painted zinc bolts and stainless steel front plate and screws
- Supplied with:
 - 2 rod threaded connectors
 - 2 spring pins
 - cylinder fixing screw
 - escutcheon

NEW

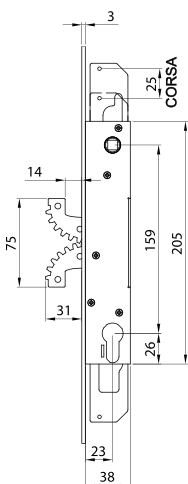


BUNKER LOCKS®

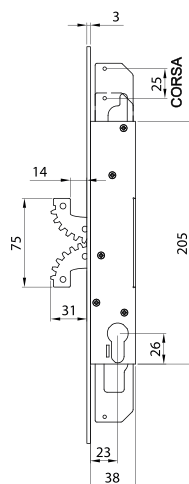
4040

Codice Code	Entrata Backset	Larghezza scatola Width case	Frontale Front plate	Finitura ganci Hook finishing	Confezione Packaging
4041	23	38	ZINC STEEL	ZN	10
4042	23	38	INOX	ZN	10
4043	23	38	ZINC STEEL	ZN	10
4044	23	38	INOX	ZN	10
4042B	23	38	INOX	Cataf.nera	10
4044B	23	38	INOX	Cataf.nera	10
4042/AL	23	38	INOX	ZN	10

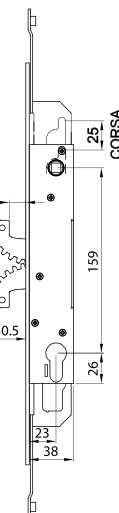
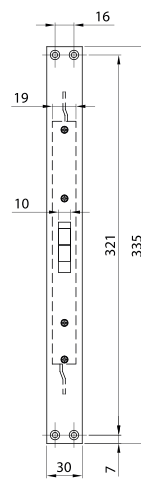
Disponibile versione con frontale larghezza 24 mm Front plate 24mm version available



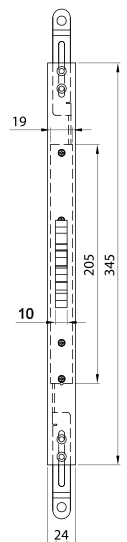
4041 - 4042



4043 - 4044



4042/AL



Serratura Bunkerlocks da montante

Bunkerlocks for metal doors

Serratura brevettata con elevate caratteristiche antiscasso per profilati tubolari da mm. 50

- Catenacci autobloccanti composti da due ganci dentati contrapposti e realizzati in acciaio carbonitrurato che offrono una altissima resistenza meccanica ai tentativi di scasso
- Azionamento dei catenacci con quadro maniglia e blocco del quadro maniglia con cilindro (Art. 4001 - 4002)
- Azionamento e blocco con cilindro (Art. 4003 - 4004)
- Adatta per infissi ad anta e scorrevoli
- Entrata 30mm
- Corsa rinvii 25mm
- Disponibile anche serie Black 4002/B e 4004/B con catenacci zincati più cataforesi nera e piastra frontale in acciaio inox Aisi 316L con viti fissaggio in acciaio inox
- Disponibile anche versione con scrocco azionato da maniglia
- In dotazione:
 - 2 agganci filettati
 - 2 spine elastiche
 - vite fissaggio cilindro
 - bocchetta coprilavorazione

Patented fixture lock with high anti-burglary performance for 50mm tubular profile size

- Locks with cogged, self-locking hardened steel hook bolts that offer a very high mechanical resistance to burglary attempts
- Hook bolts actived by handle and cylinder blocks handle square (Art.4001 - 4002)
- Hook bolts actived by cylinder (Art.4003 - 4004)
- Suitable for winged or sliding doors and windows
- Backset 30mm
- Rod running 25mm
- Available black series 4002/B - 4004/B with black cataphoresis painted zinc bolts and stainless steel front plate and screws
- Latch version available actived by handle (Art. 4005 4006)
- Supplied with:
 - 2 rod threaded connectors
 - 2 spring pins
 - cylinder fixing screw
 - escutcheon

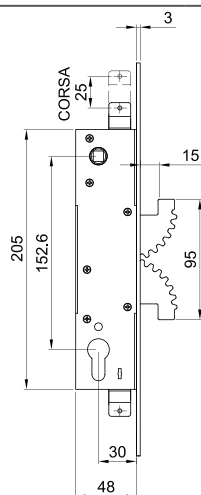
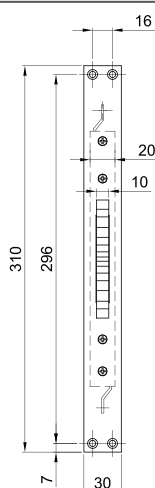


BUNKER LOCKS®

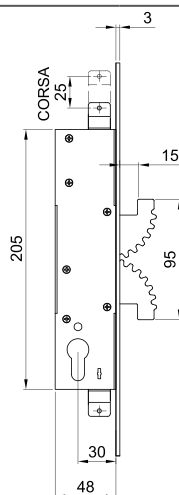
4000

Codice Code	Entrata Backset	Larghezza scatola Width case	Frontale Front plate	Finitura ganci Hook finishing	Confezione Packaging
4001	30	48	ZINC STEEL	ZN	10
4002	30	48	INOX	CR	10
4003	30	48	ZINC STEEL	ZN	10
4004	30	48	INOX	CR	10
4002B	30	48	INOX	Cataf.nera	10
4004B	30	48	INOX	Cataf.nera	10
4005 versione con scrocco with latch	30	48	ZINC STEEL	ZN	10
4006 versione con scrocco with latch	30	48	INOX	CR	10

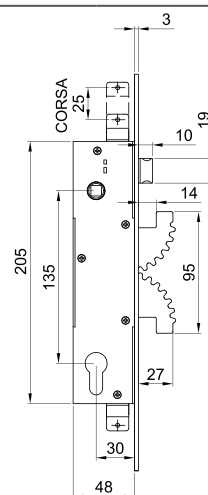
NEW



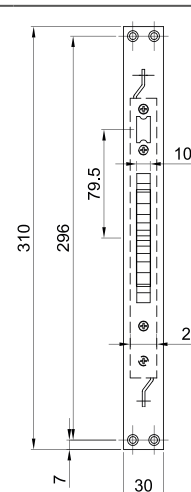
4001 - 4002



4003 - 4004



4005 - 4006



Kit serratura **Bunkerlocks** ad alta resistenza all'effrazione

High burglar resistance **Bunkerlocks** kit lock

Kit serratura brevettata certificata in classe RC4

Certificata RC4 class patented kit lock

- Certificazione antieffrazione in classe RC4 (rapporto di prova UNICEDIL IT 0070) secondo normative EN 1627:2011 e EN 1630:2011
- Adatto per infissi ad anta o scorrevoli
- Sistema di chiusura della serratura a ganci dentati contrapposti secondo le caratteristiche della serie 4000
- Corazza strutturale costruita con lamiera in acciaio da 3 mm e piastra acciaio antitrapano al manganese da 2 mm
- Contropiastra registrabile maggiorata con sistema brevettato Bunkerlocks di fissaggio
- Kit composto da:
 - Serratura Bunkerlocks serie 4000 (4001/C4)
 - Corazza strutturale (4201/C4)
 - Contropiastra registrabile (4101/C4)
 - Accessori di fissaggio comprensivi di 2 inserti filettati e kit viti
- RC4 burglar resistance (test report UNICEDIL IT 0070) according to EN 1627:2011 and EN 1630:2011
- Suitable for winged or sliding doors and windows
- Locking system with two steel cogged gears according to 4000 series technical features
- Enanched front plate 380x35 mm
- Armor manufactured with 3 mm steel sheet and 2 mm manganese anti-drill steel plate
- M6 set screw for tightening to the switch placed on the front side
- KIT consisting of:
 - Bunkerlocks 4000 serie Lock (4001/C4)
 - Steel Armor(4201/C4)
 - Adjustable Bunkerlocks strike plate (4101/C4)
 - Fixing accessories



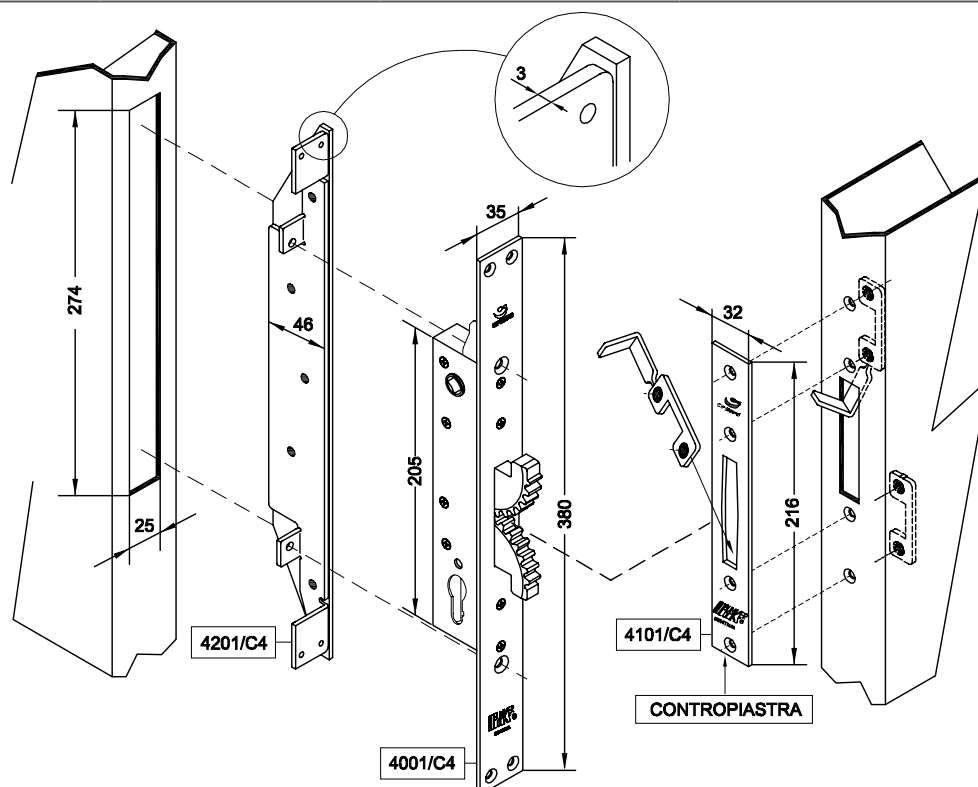
NEW



BUNKER LOCKS®

K4001

Codice Code	Profondità Width case	Frontale Front plate	Finitura ganci Hook finishing	Confezione Packaging
K4001/C4	48	ZINC STEEL	ZN	20



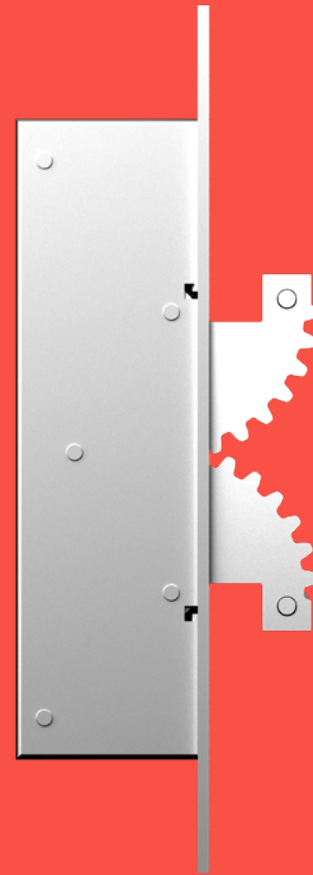
Deviatore Bunkerlocks

Bunkerlocks switch

Deviatore per serrature Bunkerlocks serie 4000

Switch for Bunkerlocks 4000 series

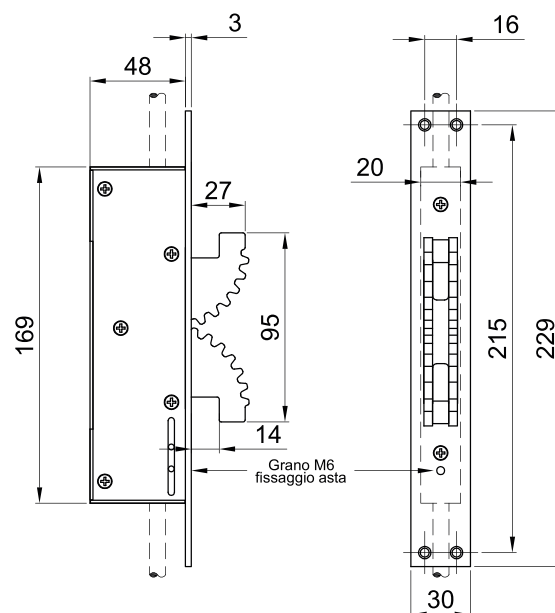
- Deviatore brevettato con elevate caratteristiche anticasso
- Adatto per infissi ad anta o scorrevoli
- Sistema di chiusura a ganci dentati contrapposti
- Estrema facilità di collegamento alla serratura mediante asta passante Ø8mm ad avvitare su raccordo quadro M8
- Connessione alla serratura mediante inserti filettati M8
- Fissaggio al deviatore con grano filettato M6 posto sul frontale
- Patented switch with high anti-burglary performance
- Suitable for winged or sliding doors and windows
- Locking system with two steel cogged gears
- Easy to connect by means of a rod passing through the diverter
- Connecting to the lock by Ø8mm threaded M8 insert
- M6 set screw for tightening to the switch placed on the front side



**BUNKER
LOCKS®**

4800

Codice Code	Larghezza scatola Width case	Frontale Front plate	Finitura ganci Hook finishing	Confezione Packaging
4801	48	ZINC STEEL	ZN	20
4802	48	INOX	CR	20



Protezione corazzata integrale per infissi

Armoured protection for fixtures and windows



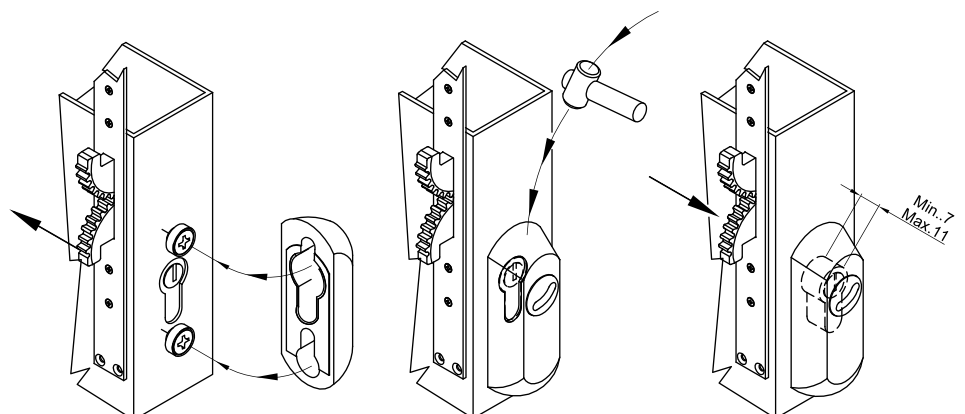
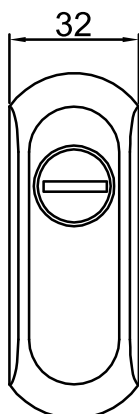
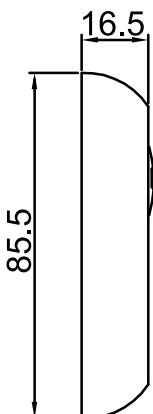
- Utilizzabile su tutti gli infissi in ferro e alluminio
- Installazione semplice e rapida senza necessità di smontare la serratura e senza necessità di fori passanti
- Altissima resistenza ai tentativi di strappo grazie all'innovativo sistema di fissaggio brevettato
- Corpo in acciaio carbonitrurato
- Durezza min. 58/60 HRC
- Piastrino antitrapano a protezione entrata chiave in acciaio inossidabile
- Sporgenza del cilindro da telaio montante 3 - 11 mm
- In dotazione:
 - dima per foratura infisso
 - 2 boccole con molle di fissaggio
 - 2 inserti filettati a strappo
 - 2 viti di fissaggio M6x18
- Usable on iron and aluminum frames
- Easy and quickly installation without disassembled the locks and without the need for through holes
- High tear resistance thanks to new patented fixing system
- Carbonitrided antidrilling steel body
- Hardness 58/60 HRC
- Antidrilling stainless steel key entry plate
- Cylinder protrusion from frame 3-11 mm
- Supplied with:
 - frame drilling template
 - 2 fixing bushings
 - 2 threaded inserts
 - 2 M6x18 fixing screws



BUNKER
LOCKS®

361

Codice Code	Finitura Finishing	Piastrino rotante Rotating plate	Confezione Packaging
361/VBS	Bianco White	INOX	10
361/VAM	Antracite Anthracite	INOX	10
361/VNG	Nero Black	INOX	10
361/ZCS	PVD cromo satinato Satin chrome PVD	INOX	10
361/ZCL	PVD cromo lucido Polished chrome PVD	INOX	10
361/ZR	PVD ottone lucido Polished brass PVD	INOX	10



Serratura doppia mappa **Bunkerlocks** ad infilare

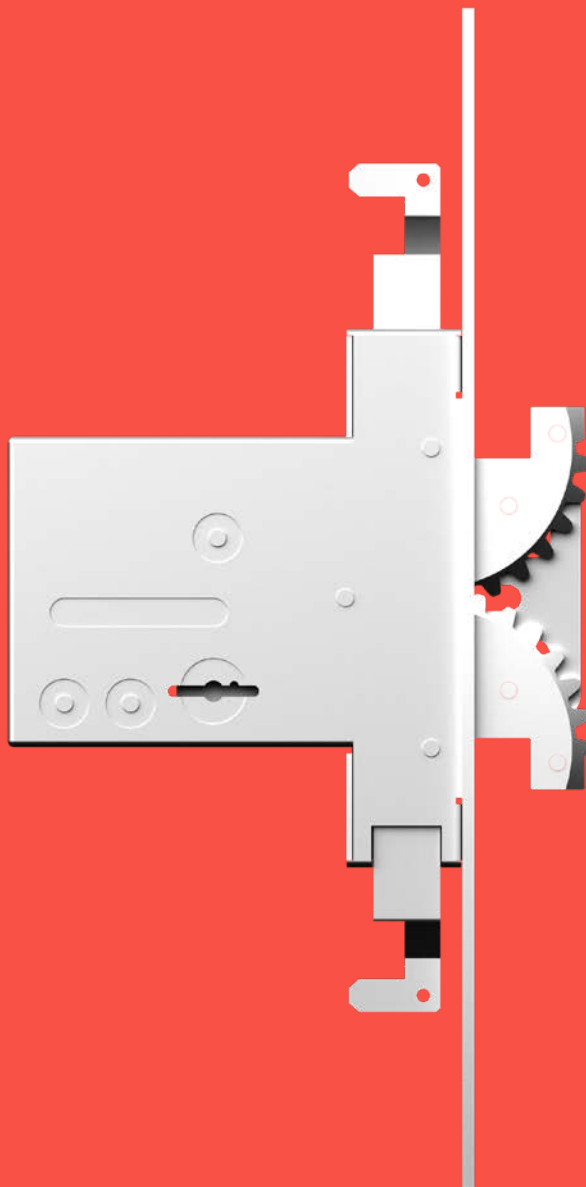
Bunkerlocks double bit key mortise lock

Serratura brevettata con elevate caratteristiche antiscasso

- Catenacci autobloccanti composti da due ganci dentati contrapposti tipo "Bunkerlocks"
- Chiusura triplice
- Entrata 60mm
- Corsa rinvii 25mm
- Versione 4 mandate
- In dotazione:
 - 2 chiavi in ottone
 - 2 spine elastiche
 - 2 raccordi filettati per aste
 - bocchetta coprilavorazione

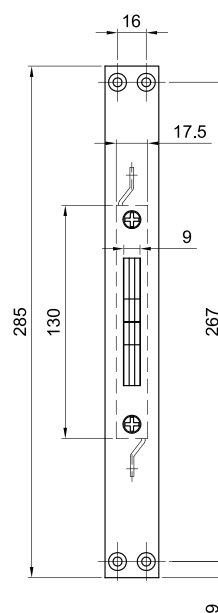
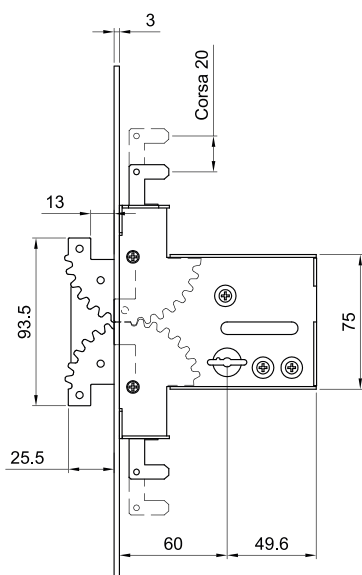
Patented lock with high anti-burglary performance

- Self-locking bolts with two opposed cogged carbonitrided steel gear "Bunkerlock" type
- 3 point locks
- Backset 60mm
- Rod running 25mm
- 4 throws version
- Supplied with:
 - 2 brass keys
 - 2 spring pins
 - 2 rod threaded connections
 - key guide washer



4400

Codice Code	Entrata Backset	Mandate Throws	Corsa rinvii Bar stroke	Finiture Finishing	Confezione Packaging
4460	60	4	20	ZN	10



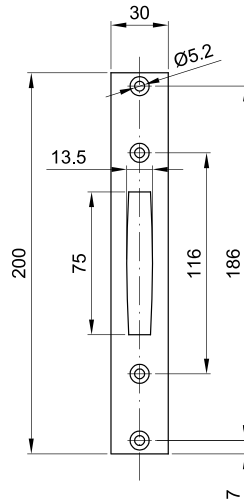
Contropiastre e accessori

Striking plates and accessories

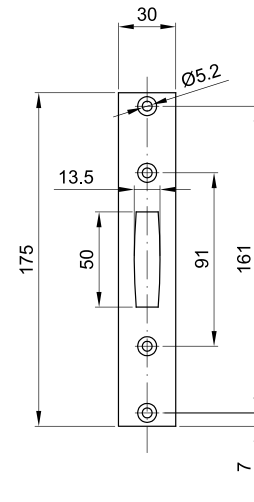
4100

Contropiastra per serratura serie 4000-4040
Striking plate for locks 4000-4040 series

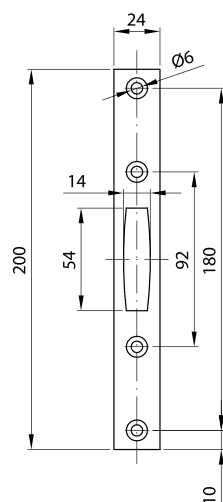
Codice Code	Finitura Finishing	Spessore Thickness	Confezione Packaging
4141	ZINC STEEL	3	10
4142	INOX	3	10
4101	ZINC STEEL	3	10
4102	INOX	3	10
4105	ZINC STEEL	3	10
4106	INOX	3	10
4142/AL	INOX	3	10



4101-4102



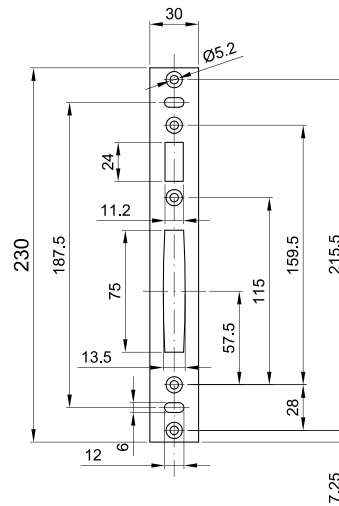
4141-4142



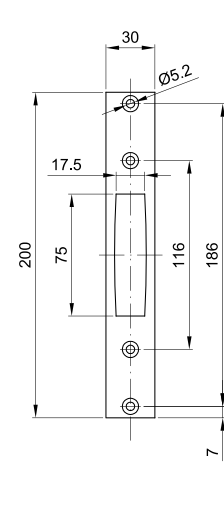
4142/AL

Contropiastra per deviatore serie 4000
Striking plate for swith 4000 series

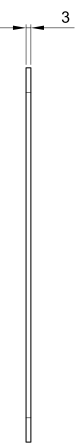
Codice Code	Finitura Finishing	Spessore Thickness	Confezione Packaging
4108	ZINC STEEL	3	10
4109	INOX	3	10



4105-4106



4108-4109



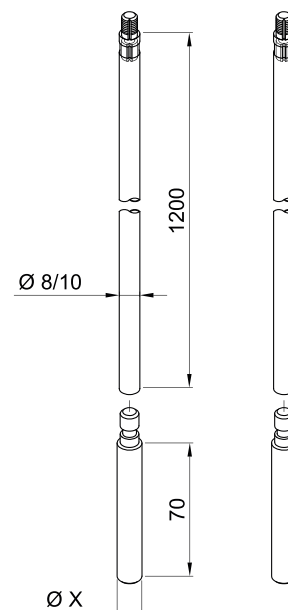
605

Coppia aste "cancelletto" Ø8mm
Pair of rods for gates Ø8mm

Codice Code	Fissaggio Fixing	Finitura Finishing	Ø Perno X Ø Pin X	Confezione Packaging
605/8/10/Z	grano M8 screw M8	ZN	10	25
605/8/12/Z	grano M8 screw M8	ZN	12	25
605/8/14/Z	grano M8 screw M8	ZN	14	25
605/8/10/G	grano M8 screw M8	NT	10	25
605/8/12/G	grano M8 screw M8	NT	12	25
605/8/14/G	grano M8 screw M8	NT	14	25

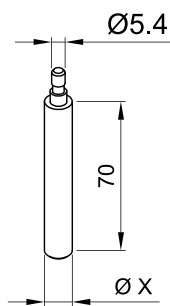
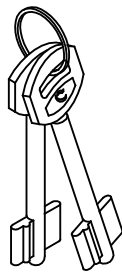
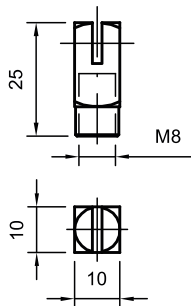
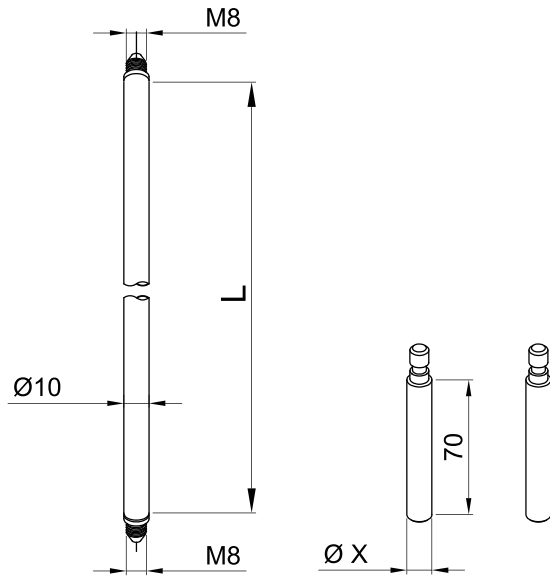
Coppia aste "cancelletto" Ø10mm
Pair of rods for gates Ø10mm

Codice Code	Fissaggio Fixing	Finitura Finishing	Ø Perno X Ø Pin X	Confezione Packaging
605/10/10/Z	grano M8 screw M8	ZN	10	25
605/10/12/Z	grano M8 screw M8	ZN	12	25
605/10/14/Z	grano M8 screw M8	ZN	14	25

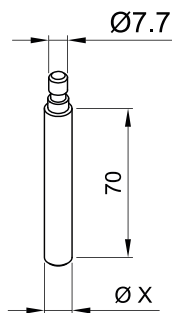


Contropiastre e accessori

Striking plates and accessories



PER ASTE Ø8



PER ASTE Ø10

608

Asta filettata due lati Ø10mm
Top down threaded Ø10mm rod

Codice Code	Fissaggio Fixing	Finitura Finishing	Ø Perno X Ø Pin X	Confezione Packaging
608/10/Z	grano M8 screw M8	ZN	10	50
608/12/Z	grano M8 screw M8	ZN	12	50
608/14/Z	grano M8 screw M8	ZN	14	50

Lunghezze L disponibili : 1000mm / 1200mm / 1500mm
Available lengths L : 1000mm / 1200mm / 1500mm

1110

Boccola filettata M8
M8 threaded bush

Codice Code	Finitura Finishing	Confezione Packaging
1110	ZN	100

1000

Chiave doppia mappa grezza
Double bit-key blank

Codice Code	Finitura Finishing	Confezione Packaging
1000	NK	100

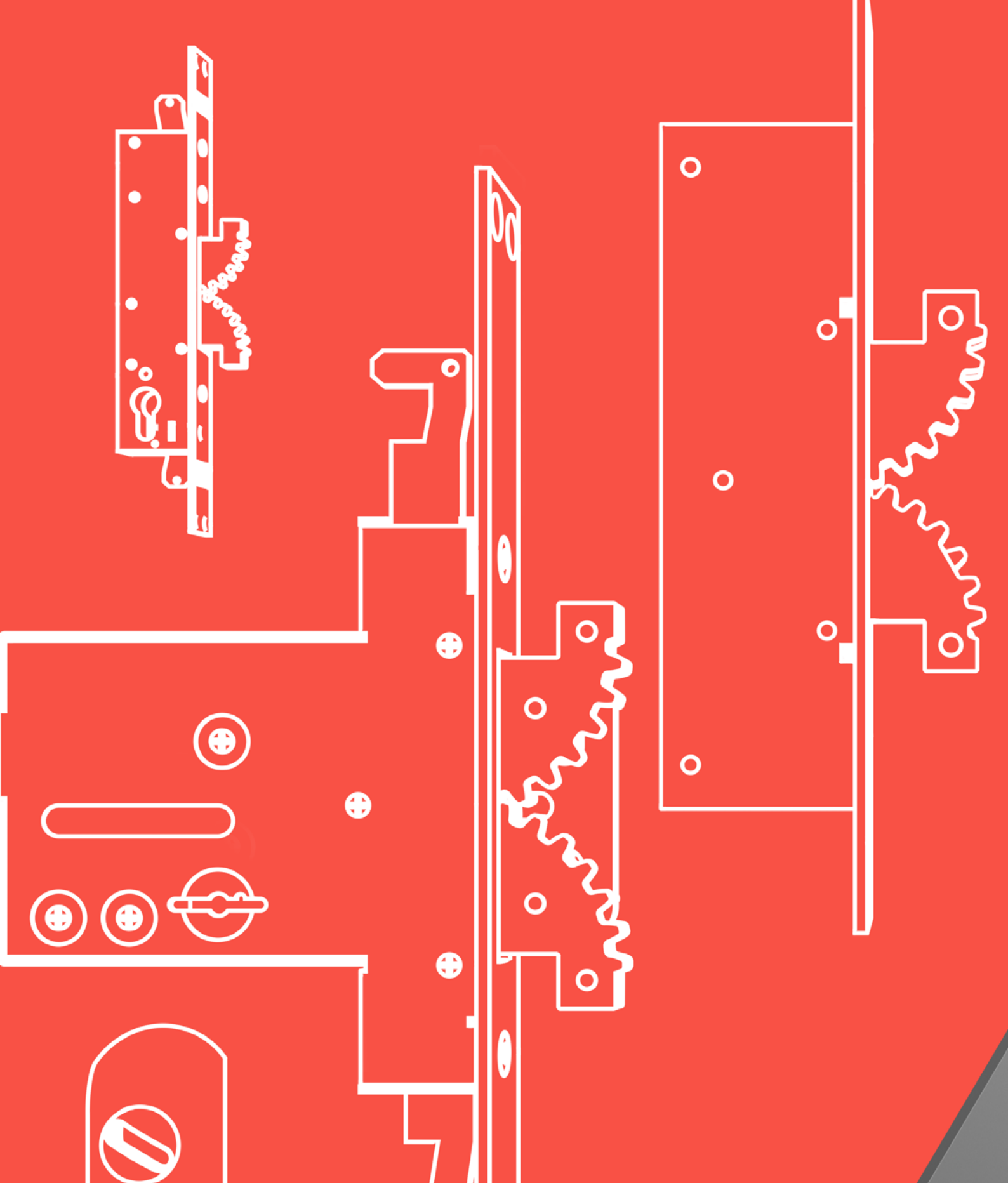
610 - 612 - 614

Perno terminale per aste "cancelletto" Ø8mm
Bolt for gate rods Ø8mm

Codice Code	Finitura Finishing	Ø Perno X Ø Pin X	Confezione Packaging
610/8/Z	ZN	10	100
612/8/Z	ZN	12	100
614/8/Z	ZN	14	100

Perno terminale per aste "cancelletto" Ø10mm
Bolt for gate rods Ø10mm

Codice Code	Finitura Finishing	Ø Perno X Ø Pin X	Confezione Packaging
610/10/Z	ZN	10	100
612/10/Z	ZN	12	100
614/10/Z	ZN	14	100



Cipierre S.r.l.

Sede operativa 1 Via Tazio Nuvolari, 12 - 00011 Tivoli Terme - Roma, Italy

Sede operativa 2 Via Luigi Einaudi, 3 - 00012 Guidonia Montecelio - Roma, Italy

Sede legale Via Massimi, 154 - 00136 Roma, Italy

Tel. +39 0774 35 55 90 +39 0774 37 86 35 - Fax +39 0774 37 99 24 - info@cipierre.com

WWW.CIPIERRE.COM

