



CIPIERRE
sicurezza in evoluzione

**BUNKER
LOCKS®**

Cerniere a scomparsa di alta sicurezza
High security hidden hinges

7/7

BUCKLER

CIPPIERRE

100% MADE IN ITALY



IT01.IT | 445.0 0.V

CIPIERRE

Cipierre opera nel settore della produzione di serrature di sicurezza ed accessori per serramenti blindati.

Si contraddistingue per un grande dinamismo che ha permesso un'ininterrotta crescita nei suoi 40 anni di vita.

La storia di Cipierre inizia nel 1978, in provincia di Roma (Guidonia) come fornitrice di lavorazioni meccaniche specializzate.

Dal 1984 decide di sviluppare il settore relativo alla sicurezza, con la progettazione e la realizzazione di accessori per porte blindate.

La costante crescita permette nel 2016 di aprire una seconda sede a Tivoli Terme (RM), dove Cipierre trasferisce le linee di stampaggio e lavorazione della lamiera, tutte le linee di assemblaggio oltre che le direzioni tecniche operative e commerciali.

CIPIERRE & BUNKERLOCKS – UNA STORIA DI SUCCESSO

Bunkerlocks è una azienda specializzata nella progettazione e sviluppo di prodotti e sistemi antiscasso dai forti contenuti innovativi e titolare di numerosi brevetti internazionali.

Il costante studio e l'analisi delle più recenti tecniche di scasso fanno di Bunkerlocks un'azienda all'avanguardia nel proprio settore di riferimento.

Da oltre dieci anni Cipierre e Bunkerlocks collaborano alla realizzazione di progetti originali e di eccellenza, coniugando visione innovativa e concretezza operativa.

L'unione tra competenze tecniche e capacità produttiva ha consentito di realizzare prodotti di altissimo livello (100% Made in Italy), per innovazione tecnica e sicurezza, che rappresentano un punto di riferimento per i produttori di serramenti ed infissi antiscasso.

La validità dei prodotti Cipierre Bunkerlocks è inoltre dimostrata dalle certificazioni ottenute e dai numerosi tentativi di imitazione presenti sul mercato.

L'attitudine all'innovazione è testimoniata anche dalle nuove innovative cerniere a scomparsa per apertura di 180° per porte e serramenti blindati, che offrono prestazioni al Top della propria categoria e che rappresenta il raggiungimento di un nuovo prestigioso traguardo tecnico al servizio della sicurezza.

CIPIERRE

Cipierre is a manufacturing Company working in the production of high security locks and accessories for armoured doors and windows.

Its great dynamism allowed a continuous growth in its 40 years of activity.

The Company begins in 1978, as a supplier of specialized mechanical processing in a plant located near to Rome (Guidonia).

Since 1984 Cipierre decided to develop the security sector, with own design and manufacturing of accessories for armoured doors.

The constant growth allows in 2016 to open a new facility in Tivoli Terme (RM), where Cipierre moves the sheet and strip manufacturing lines, all the assembly departments as well as the operational and commercial technical directions.

CIPIERRE & BUNKERLOCKS - A SUCCESS STORY

Bunkerlocks is a Company specialized in the design and development of security products and anti-burglary systems with strong innovative contents and owner of numerous international patents.

Constant study and attention to the most common current burglary techniques make Bunkerlocks as a forefront Company of its reference sector.

For over ten years, Cipierre and Bunkerlocks are cooperating in production of original and excellent projects, combining innovative vision to operational capabilities.

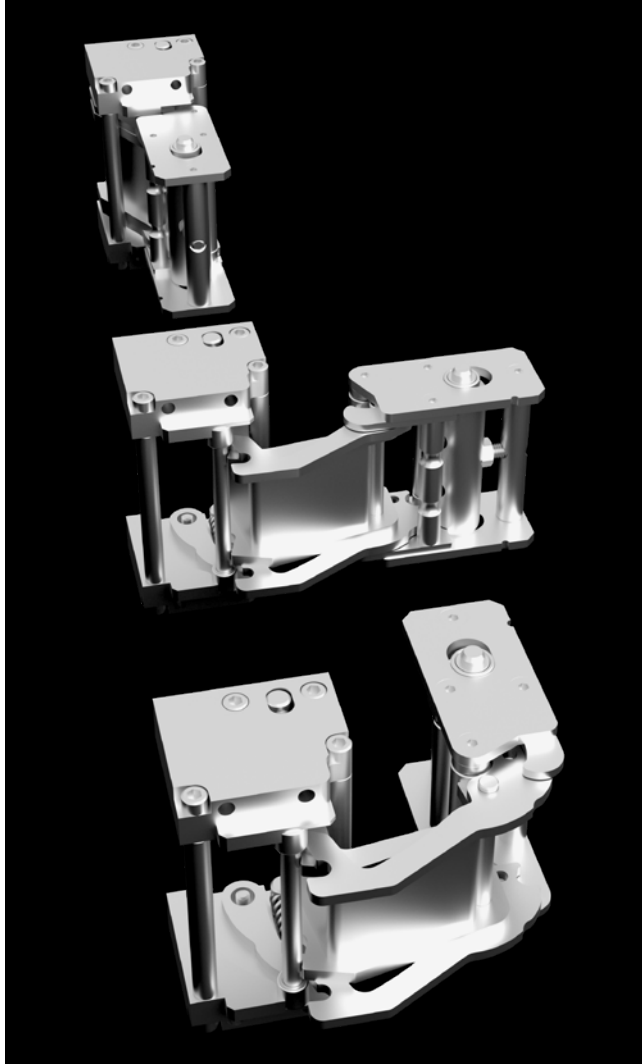
The combination of technical to operative skills has allowed to manufacture products of the highest level for technical innovation and security (100% Made in Italy) that represents a point of reference for the producers of anti-theft doors and windows.

The value of the products by Cipierre-Bunkerlocks is also established by certifications and by numerous attempts at imitation that are on market.

The attitude towards innovation is also evidenced by the new innovative patented hidden hinges for 180° opening of armoured doors and fixtures, which offer top performance in their category and which represents the achievement of a new prestigious technical goal to improve Security.

Cerniera Bunkerlocks a scomparsa per porte blindate

Bunkerlocks hidden hinges for armoured doors



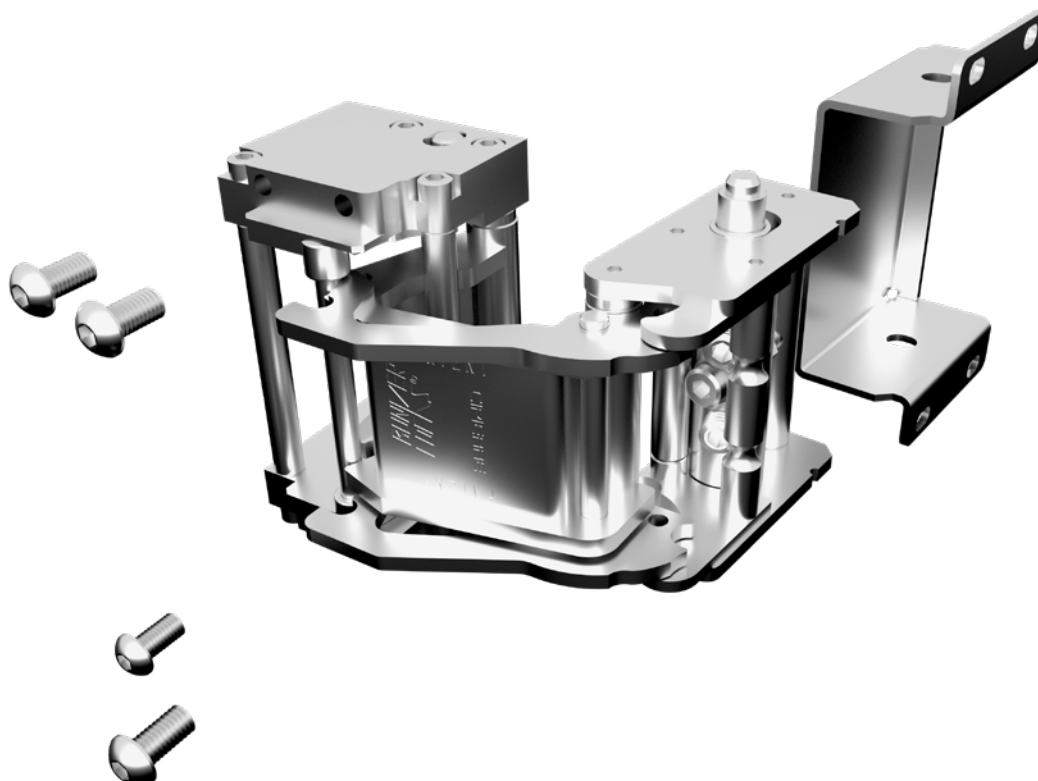
- Cerniera Bunkerlocks a scomparsa brevettata con movimento su due assi di rotazione, realizzata in acciaio ad alta resistenza
- L'apertura fino ad oltre 180° permette di realizzare ante dotate di grandi battute interne e impiegare guarnizioni di tenuta anche sulla battuta interna
- Movimento di rotazione su 2 assi con assenza di spostamento lineare
- Rotazione su cuscinetti a sfere con assenza di strisciamento ed usura meccanica, con movimento ampio e fluido senza attriti
- Funzionamento silenzioso grazie ai componenti mobili in tecnopolimero
- Facile e sicura installazione della porta grazie alla possibilità di un agevole inserimento dell'anta sfilabile nel supporto cerniera alloggiato nell'anta
- Ampie e agevoli regolazioni della posizione della porta sui 3 assi e della distribuzione del carico tra la cerniera superiore ed inferiore
- Patented hidden Bunkerlocks hinge with double rotation axe movement, manufactured in high-strength steel
- The 180° opening allows to create wing doors with large internal strikes and use sealing gaskets even on the hinged side
- Rotation movement on 2 axes with no linear displacement
- Sphere bearing rotation with no sliding and mechanical wear, with soft and fluid movement without friction
- Silenced operation thanks to mobile technopolymer components
- Simple and safe door installation thanks to the possibility of an easy insertion of the removable door into the hinge support housed in the door
- Easy adjustment of the door position on the 3 axes with load distribution between the upper and lower hinges



**BUNKER
LOCKS®**

6000

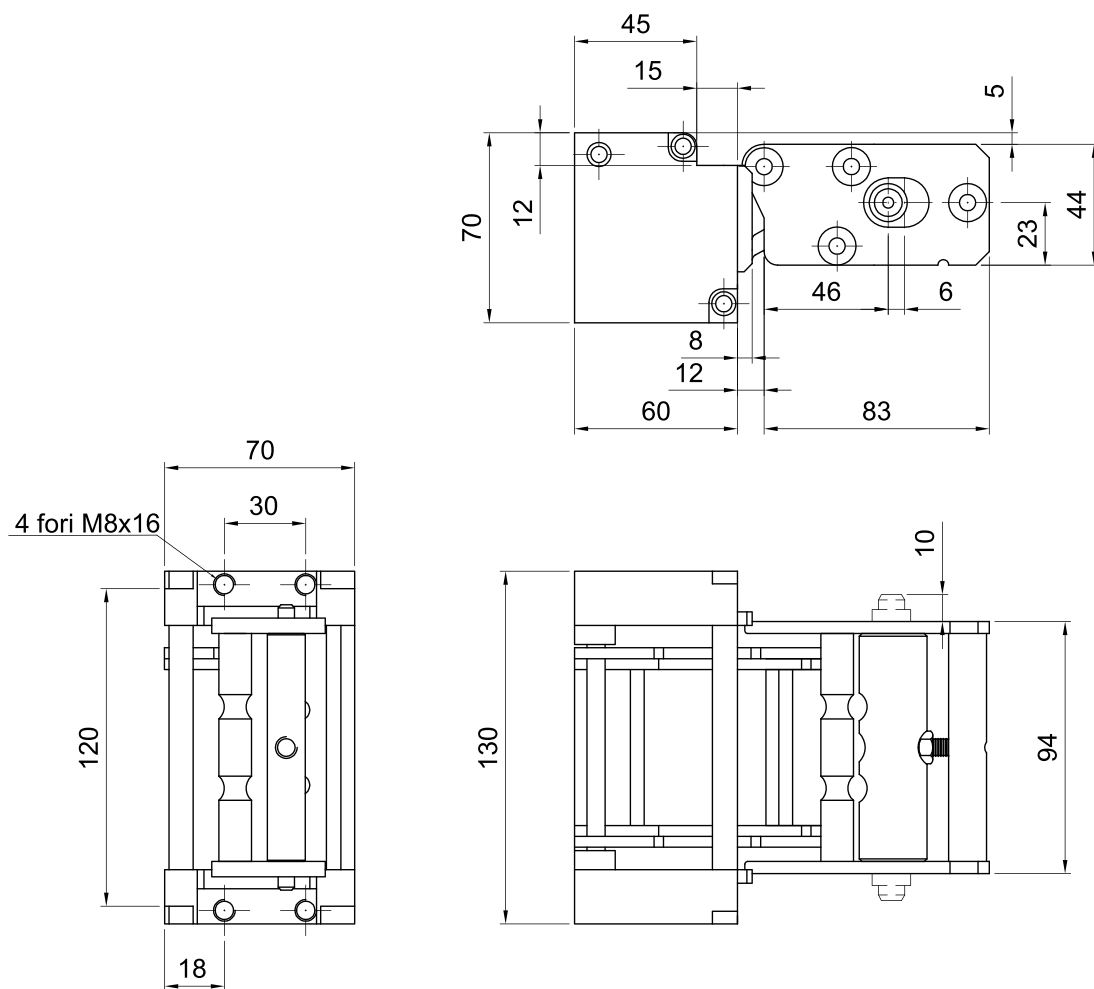
Codice Code	Dotazione Equipment	Peso porta Door weight	Finitura Finishing	Confezione Packaging
6000	senza supporto without bracket	max 200 Kg	ZN	4
6000/S	con supporto with bracket	max 200 Kg	ZN	4



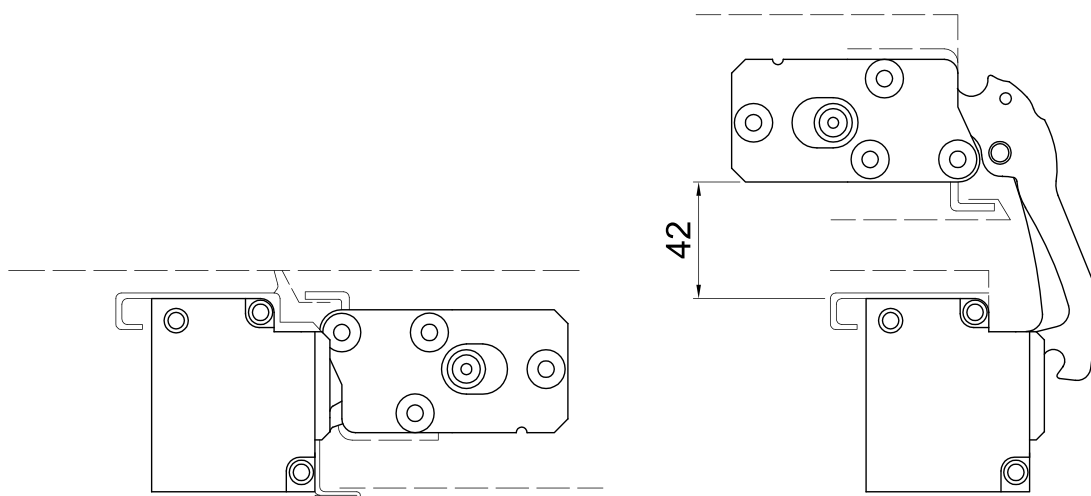
Cerniera Bunkerlocks a scomparsa per porte blindate

Bunkerlocks hidden hinges for armoured doors

Dimensioni
Dimensions

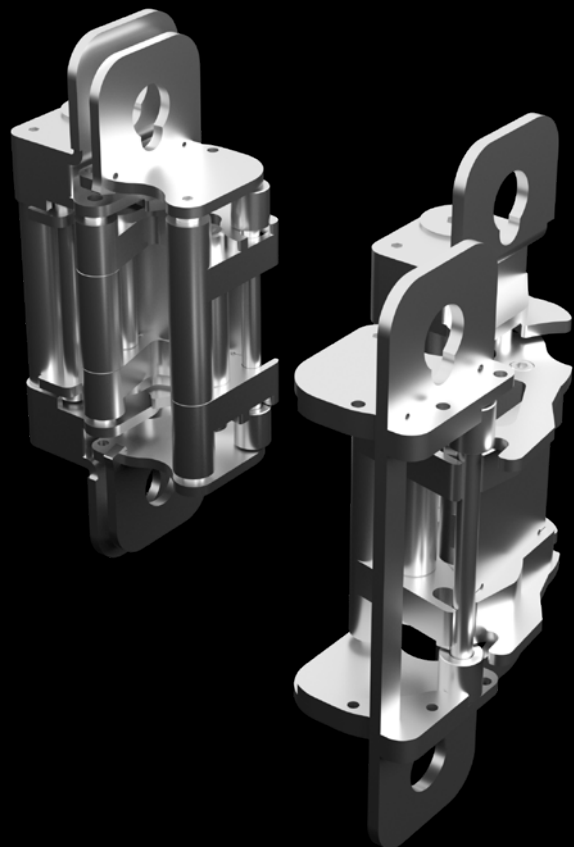


Esempio montaggio su porta complanare raso muro
Door coplanar to the wall. Mounting example



Cerniera Bunkerlocks a scomparsa per serramenti blindati

Bunkerlocks hidden hinges for armoured fixtures



- Cerniera Bunkerlocks a scomparsa brevettata ideale per persiane blindate, infissi blindati e cancelli antiscasso
- Progettata per essere installata su tutti i più diffusi profilati in ferro e alluminio
- Realizzata in acciaio ad alta resistenza presenta elevate proprietà antiscasso
- L'apertura a 180° permette di realizzare serramenti con alette di battuta tra anta e telaio
- Movimento di rotazione su 2 assi con assenza di spostamento lineare
- Rotazione con movimento ampio e fluido senza attriti
- Semplice e sicura installazione dell'anta grazie al montaggio mediante viti M8 con inserto antirotazione
- Ampie e agevoli regolazioni della posizione dell'anta su 2 assi con distribuzione del carico tra la cerniera superiore ed inferiore
- Patented hidden Bunkerlocks hinge designed for armored blinds, armored fixtures and anti burglary gates
- Designed to be installed on all the most used iron and aluminum profiles for metal fixtures
- Manufactured in high-strength steel, the hinge has high anti-burglary properties
- The 180° opening allows to make armoured fixtures with winged strikes between the door and the frame
- Rotation movement on 2 axes with no linear displacement
- Rotation with wide and fluid movement without friction
- Simple and safe door installation thanks to mounting with M8 screws with antirotation insert
- Easy adjustment of the door position on 2 axes with load distribution between the upper and lower hinges



**BUNKER
LOCKS®**

6400

Cerniera a scomparsa serie 6400
6400 series Hidden Hinges

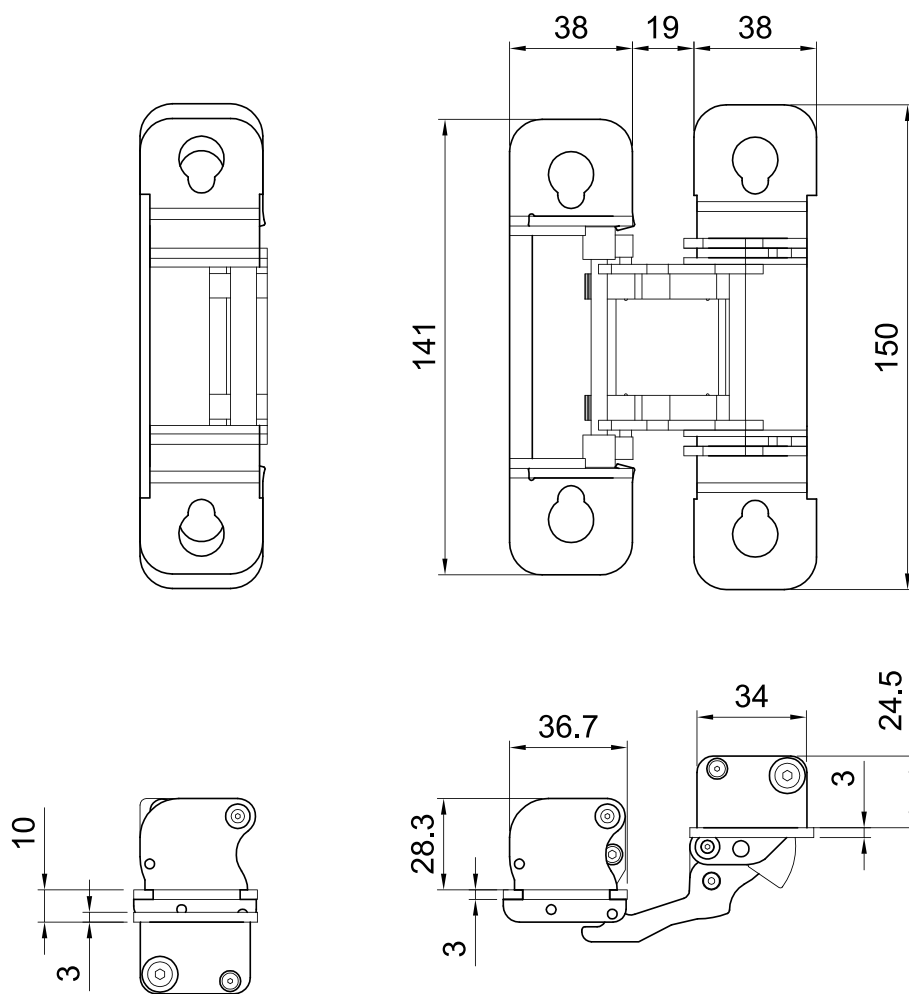
Codice Code	Dotazione Equipment	Peso anta Door weight	Finitura Finishing	Confezione Packaging
6400	-	max 100 Kg	ZN	4



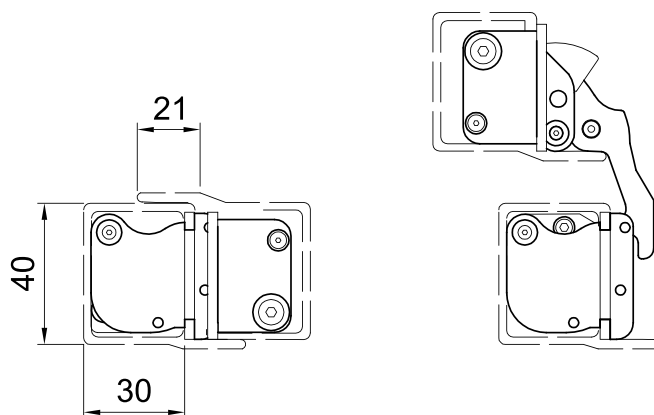
Cerniera Bunkerlocks a scomparsa per serramenti blindati

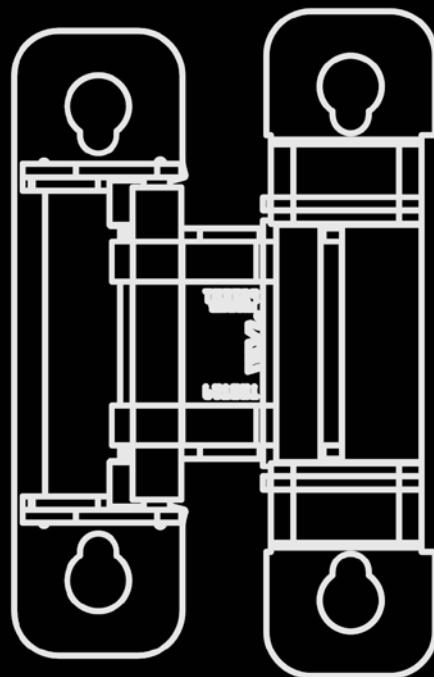
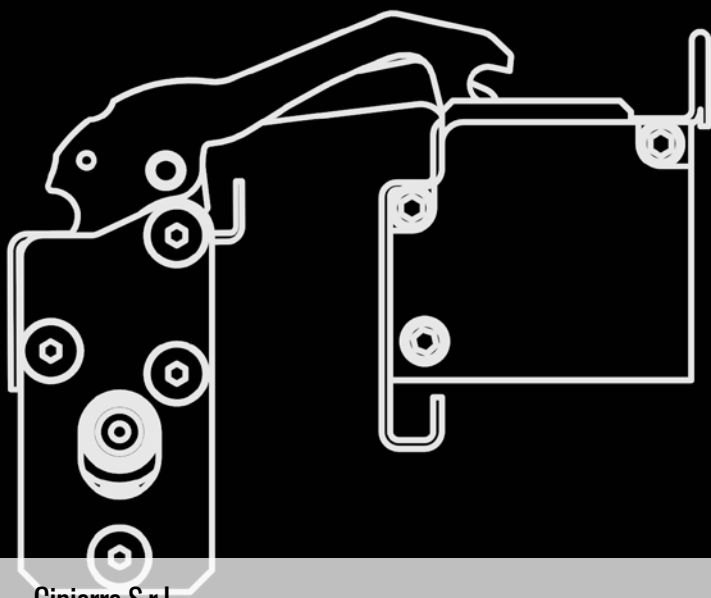
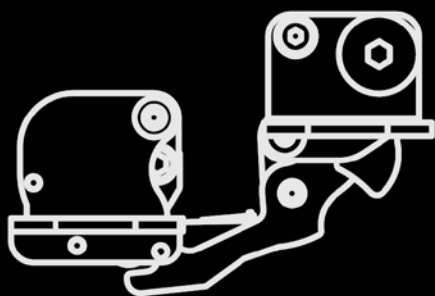
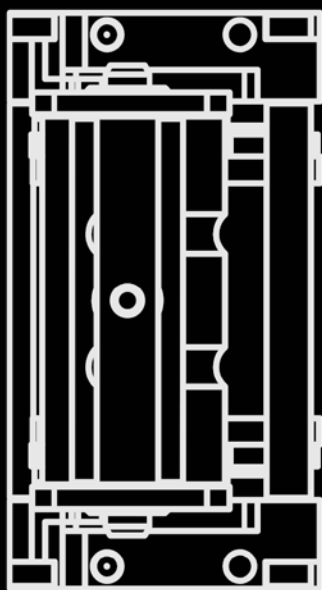
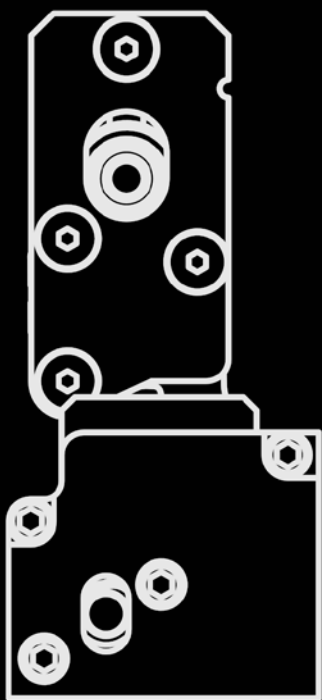
Bunkerlocks hidden hinges for armoured fixtures

Dimensioni
Dimensions



Esempio di montaggio su profilati
Tubular frame. Mounting example





Cipierre S.r.l.

Sede operativa 1 Via Tazio Nuvolari, 12 - 00011 Tivoli Terme - Roma, Italy

Sede operativa 2 Via Luigi Einaudi, 3 - 00012 Guidonia Montecelio - Roma, Italy

Sede legale Via Massimi, 154 - 00136 Roma, Italy

Tel. +39 0774 35 55 90 +39 0774 37 86 35 - Fax +39 0774 37 99 24 - info@cipierre.com

WWW.CIPIERRE.COM

