

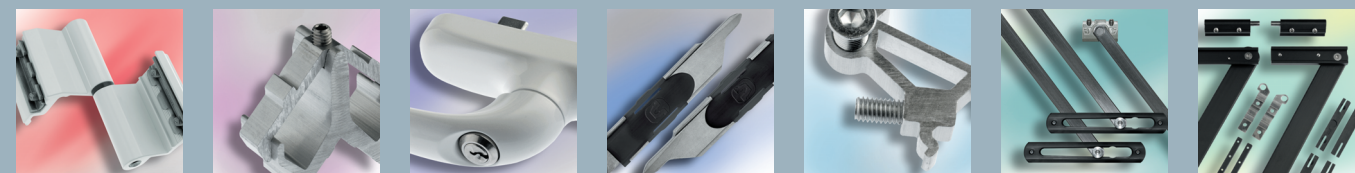
alutec

alutec

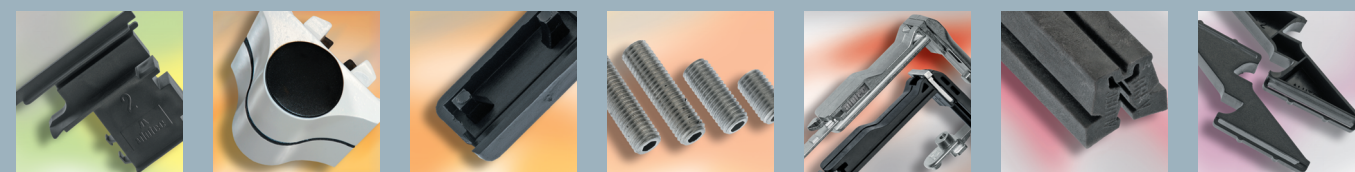
alutec

2013

Catalogo Generale
General Catalogue
Catálogo General



Progettazione e Produzione di accessori per serramenti in alluminio e facciate continue



Design and Production of hardware for aluminium doors, windows and curtain walls



Diseño y Producción de accesorios para cerramientos en aluminio y fachadas

alutec

Distribuito in esclusiva da:
Distributed exclusively by:
Distribuido exclusivamente por:

SAVIO

SAVIO S.p.A.

Via Torino, 25 (S.S. 25)
10050 Chiusa S. Michele (Torino) Italia
e-mail: savio@savio.it

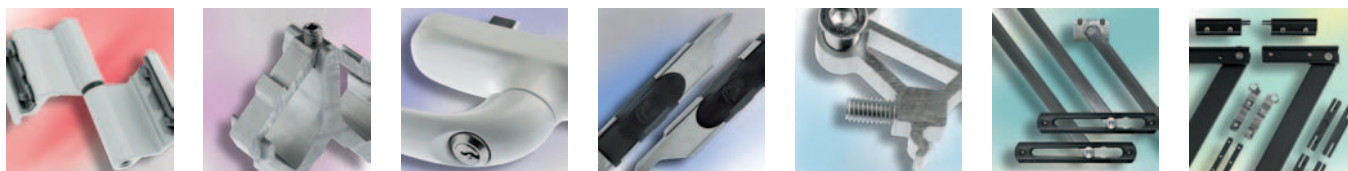


Catalogo Generale 2013TM

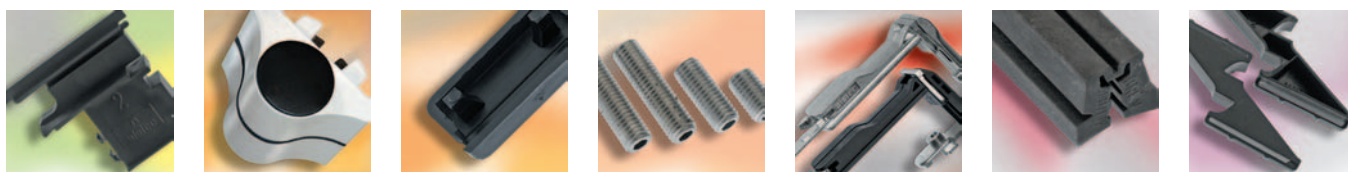
General Catalogue
Catálogo General



alutec



Progettazione e Produzione di accessori per serramenti in alluminio e facciate continue



Design and Production of hardware for aluminium doors, windows and curtain walls



Diseño y Producción de accesorios para cerramientos en aluminio y fachadas

Catalogo Generale

2013 TM

General Catalogue
Catálogo General



alutec

Diamo forma alle vostre esigenze.

We give shape to your needs.

Le damos forma a vuestras exigencias.

Italiano

Alutec ha inventato il primo **Sistema "R"**, poi evoluto nel tempo sino allo stato attuale.

Ad oggi, il **Sistema R**, con i relativi accessori, ha ancora una larghissima diffusione in Italia.

Oltre ad avere concepito il **Sistema "R"**, Alutec ha ampliato **la gamma degli accessori originali** attraverso un continuo processo di affinamento tecnico.

Alutec dispone inoltre di una vasta gamma di prodotti per i Sistemi a Camera Europea.

English

Alutec invented the first **"R" System**, which then evolved over time into the current version.

At present, the **R System** and its relevant accessories, are still extremely popular in Italy.

In addition to having developed the **"R" System**, Alutec has also expanded **the range of original accessories** through a constant process of technical fine-tuning.

Alutec also offers a wide range of products for Euro-Groove Systems.

Español

Alutec ha inventado el primer **Sistema "R"**, que ha evolucionado en el tiempo hasta adquirir el estado actual.

Actualmente, el **Sistema R** y sus accesorios, gozan todavía de una amplia difusión en Italia.

Además de haber concebido el **Sistema "R"**, Alutec ha ampliado **la gama de los accesorios originales** a través de un proceso continuo de mejoras técnicas.

Alutec también dispone actualmente, de una amplia gama de productos para el Sistema de Cámara Europea.



Italiano

In Italia e all'estero, Alutec è da tempo leader nei servizi al cliente: non solo dal punto di vista della rapidità nella consegna, ma anche nella consulenza e assistenza tecnica pre e post vendita.

ALUTEC
FA PARTE DEL
GRUPPO SAVIO
SIN DAGLI ANNI '90
E DA OGGI VIENE
DISTRIBUITA
DA SAVIO STESSA,
PER FORNIRE
AL MERCATO IL
MIGLIOR SERVIZIO
POSSIBILE.

English

In Italy and abroad, Alutec has been a leader for some time in services to the customer: not only from the standpoint of fast delivery, but also when it comes to consulting services as well as before and after-sales technical assistance.

ALUTEC
HAS BEEN A PART
OF THE SAVIO
GROUP SINCE THE
1990s, AND TODAY
ITS PRODUCTS
ARE DISTRIBUTED
BY SAVIO ITSELF,
IN ORDER TO
PROVIDE THE
MARKET WITH THE
BEST SERVICE
POSSIBLE.

Español

En Italia y en el exterior, Alutec, desde hace tiempo, es líder en el servicio al cliente: no sólo desde el punto de vista de la rapidez de las entregas, sino también en el asesoramiento y asistencia técnica pre y postventa.

ALUTEC
FORMA PARTE DEL
GRUPO SAVIO
DESDE LOS AÑOS
90 Y DESDE HOY
SERA DISTRIBUIDO
POR SAVIO PARA
OFRECER AL
MERCADO EL
MEJOR SERVICIO
POSIBLE.



alutec

Distribuito in esclusiva da:
Distributed exclusively by:
Distribuido exclusivamente por:

SAVIO

savio.it



Codifica accessori standard

Standard accessories coding

Códigos de los accesorios estándares

Italiano

English

Español

N.B. La codifica riferita ad alcuni articoli ossidati o verniciati prevede due lettere "X" che all'atto dell'ordine dovranno essere sostituite con:

N.B. The code with "X" refers to the following anodized or painted finishing, orders must report the correct numbers for the proper finishing:

N.B. El código de algunos artículos anodizados o lacados lleva dos letras "X" que al realizar el pedido deberán sustituirse por:

Num.	Finiture disponibili	Available finishings	Acabados disponibles
01	Grezzo	Mill finished	Bruto
02	Ossidato argento	Anodized silver	Plata anodizada
03	Ossidato bronzo	Anodized light bronze	Bronce anodizado
04	Elettrocolore testa di moro	Anodized coffee colour	Café anodizado
05	Ossidato nero	Anodized black colour	Negro anodizado
08	Ossidato oro lucido	Bright gold	Oro brillante anodizado
24	PVD oro	Bright gold PVD treated	Tratado PVD oro brillante
28	PVD inox satinato	Satin steel PVD treated	Tratado PVD inox satinado
29	Inox satinato	Satin steel	Inox satinado anodizado
60	Verniciato bianco	White RAL powder coated	Lacado blanco RAL 9010
61	Verniciato avorio	Ivory RAL powder coated	Lacado blanco perla RAL 1013
62	Verniciato crema	Cream RAL powder coated	Lacado blanco crema RAL 9001
65	Verniciato verde	Moss green RAL powder coated	Lacado verde musgo RAL 6005
67	Verniciato marrone	Chocolate brown RAL powder coated	Lacado chocolate RAL 8017
69	Verniciato nero	Jet black RAL powder coated	Lacado nero intenso RAL 9005
71	Verniciato argento	Silver RAL powder coated	Lacado plata RAL 9006
79	Verniciato nero opaco	Matt black powder coated	Lacado negro mate
81	Grigio marmo	Marbled grey	Gris marmóreo
85	Verde marmo	Marbled green	Verde marmóreo
87	Marrone marmo	Marbled brown	Marrón marmóreo
90	Verniciato bianco opaco	Matt white powder coated	Lacado blanco mate
92	Verniciato testa di moro	Dark brown powder coated	Lacado marrón oscuro
95	Bronzo verniciato a polvere	Dark bronze powder coated	Bronce lacado con polvo



Esempi di codifica

Examples

Ejemplo de codificación

Italiano

English

Español

Art. **A280192XX**

Maniglia di traino per chiusura laterale.

Pull handle for the side locking device.

Tirador lateral para cierre lateral embutido.



Se l'articolo è così scritto

Art. **A28019260**

si riferisce a una:

Maniglia di traino per chiusura laterale verniciata bianco RAL 9010.

If it is placed as follows

it is referred to a:

White painted RAL 9010 pull handle for the side locking device.

Si el artículo está escrito así

se refiere a un:

Tirador lateral para cierre lateral embutido lacado blanco RAL 9010.



Se l'articolo è così scritto

Art. **A28019269**

si riferisce a una:

Maniglia di traino per chiusura laterale verniciata nero RAL 9005.

If it is placed as follows

it is referred to a:

Black painted RAL 9005 pull handle for the side locking device.

Si el artículo está escrito así

se refiere a un:

Tirador lateral para cierre lateral embutido lacado negro RAL 9005.



Se l'articolo è così scritto

Art. **A28019202**

si riferisce a una:

Maniglia di traino per chiusura laterale ossidata argento.

If it is placed as follows

it is referred to a:

Anodized silver pull handle for the side locking device.

Si el artículo está escrito así

se refiere a un:

Tirador lateral para cierre lateral embutido placa anodizada.

Per le finiture 24 e 28 (trattamenti PVD) si raccomanda di concordare con gli uffici commerciali Savio i lotti minimi ordinabili.

For 24 and 28 finishes (PVD treatments) it is important to agree with the Savio sales office the minimum order quantity.

Para los acabados 24 y 28 (tratamientos en PVD) es importante concordar con el departamento comercial de Savio la cantidad mínima de pedido.



Lettura dell'indice

How to read the index

Lectura del índice

Art.	U	R	CE	Win	Pag.
A280011XX	■	■	■	■	01



Codice ARTICOLO
ITEM Code
Código ARTÍCULO

Serie di applicazione
Application series
Serie de aplicación



01 = Numero progressivo
pagina
Page number
Número correlativo
de página

U = Universale
Universal
Universal

R = Sistema "R"
"R" System
Sistema "R"

CE = Camera Europea
Euro Groove
Cámara Europea

Win = Sistema "Teknowindow"
"Teknowindow" System
Sistema "Teknowindow"



Indice

Index Índice

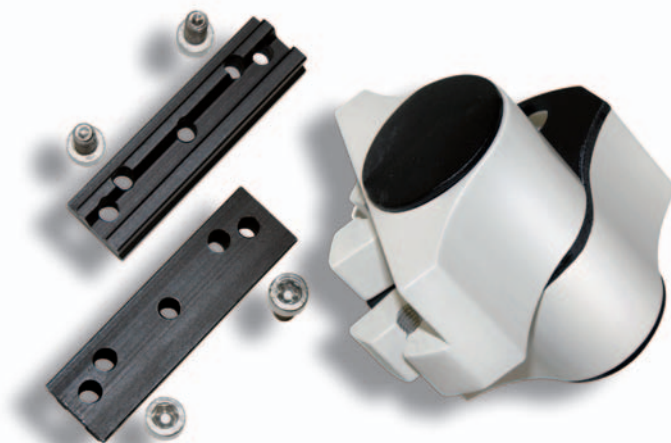
Cerniere <i>Hinges</i> <i>Bisagras</i>	da pag. 15 a pag. 34	
Squadrette <i>Corner cleats</i> <i>Escuadras</i>	da pag. 35 a pag. 54	
Chiusure <i>Closing devices</i> <i>Cierres</i>	da pag. 55 a pag. 68	
Paletti, innesti e riscontri <i>Bolts, handle connection pieces and keepers</i> <i>Pasadores, anclajes cremona y cerraderos</i>	da pag. 69 a pag. 98	
Giunzioni per collegamenti a T <i>T connections</i> <i>Uniones en T</i>	da pag. 99 a pag. 104	
Bracci d'arresto e di chiusura <i>Arm stays</i> <i>Compases</i>	da pag. 105 a pag. 110	
Sporgere <i>Top hung casement openings</i> <i>Proyectantes</i>	da pag. 111 a pag. 116	
Tappi <i>Caps</i> <i>Tapas</i>	da pag. 117 a pag. 128	
Bilico <i>Pivot casement openings</i> <i>Pivotantes</i>	da pag. 129 a pag. 134	
Scarichi acqua <i>Water drainages</i> <i>Salidas de agua</i>	da pag. 135 a pag. 142	
Attacchi alla muratura <i>Wall fasteners</i> <i>Fijaciones para muro</i>	da pag. 143 a pag. 152	
Anta ribalta <i>Tilt and turn window mechanisms</i> <i>Oscilo-batientes</i>	da pag. 153 a pag. 176	
Taglio termico <i>Thermal break</i> <i>Rotura de puente térmico</i>	da pag. 177 a pag. 178	
Supporti persiane <i>Shutter supports</i> <i>Soportes para persianas</i>	da pag. 179 a pag. 182	
Vasistas scorrevole <i>Tilt and sliding mechanisms</i> <i>Oscilo paralela</i>	da pag. 183 a pag. 191	
Scorrevole <i>Sliding accessories</i> <i>Accesorios para correderas</i>	da pag. 193 a pag. 224	
Monoblocco <i>Monoblock</i> <i>Monobloque</i>	da pag. 225 a pag. 228	
Spessoramento vetri <i>Glass spacers</i> <i>Espesamiento cristales</i>	da pag. 229 a pag. 232	
Attrezzature <i>Tools</i> <i>Herramientas</i>	da pag. 233 a pag. 234	
Guarnizioni <i>Seals</i> <i>Juntas</i>	da pag. 235 a pag. 244	
Finestre a oblò <i>Round windows</i> <i>Ventanas ojo de buey</i>	da pag. 245 a pag. 254	





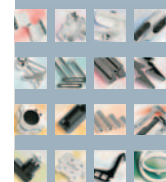
Art.	U	R	CE	Win	Pag.
A280011XX		■	■	■	62
A28002955		■	■	■	75
A28003055		■	■	■	94
A28004455		■	■	■	98
A28004555		■	■	■	90
A280066XX		■	■	■	62
A280071XX		■	■	■	62
A28009455		■	■	■	81
A28009505		■	■	■	94
A28009605		■	■	■	82
A28009705		■	■	■	83
A28010005		■	■	■	94
A28010105		■	■	■	98
A280104XX		■	■	■	31
A280107XX		■	■	■	32
A28015155		■	■	■	76
A28015255		■	■	■	76
A28015405		■	■	■	77
A28015505		■	■	■	84
A28015605		■	■	■	84
A28015705		■	■	■	83
A28018702		■	■	■	219
A28018802		■	■	■	220
A280191XX		■	■	■	205
A280192XX		■	■	■	205
A280193XX		■	■	■	203
A280194XX		■	■	■	204
A280195XX		■	■	■	202
A280196XX		■	■	■	202
A28019700		■	■	■	221
A28019800		■	■	■	221
A28019900		■	■	■	221
A28020000	■	■	■	■	204
A28020655		■	■	■	128
A28025300		■	■	■	109
A28025400		■	■	■	109
A28030202		■	■	■	171
A280304XX		■	■	■	159
A28030502		■	■	■	172
A28030601		■	■	■	157
A28030702		■	■	■	172
A280310XX		■	■	■	61
A280311XX		■	■	■	61

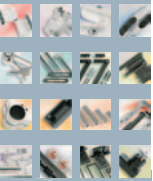
Art.	U	R	CE	Win	Pag.
A280312XX		■	■	■	61
A28031502		■	■	■	168
A28032000		■	■	■	165
A28032100		■	■	■	165
A28034905		■	■	■	85
A28036805		■	■	■	86
A280380XX		■	■	■	160
A28038805		■	■	■	87
A28074900		■	■	■	85
A28080605		■	■	■	90
A29000601	■	■	■	■	197
A29600101		■	■	■	151
A29600201		■	■	■	151



Art.	U	R	CE	Win	Pag.
A29600700					198
A29601401					46
A29601501					46
A29601601					46
A29601701					47
A29601801					47
A29602705					53
A29603005					145
A29604255					222
A29604300					199
A29604455					142
A29604705					140
A29607801					151
A296083XX					206
A29608500					210
A296089XX					54
A29610001					47
A29610205					208
A29610405					208
A29610700					198
A29610855					210
A29610955					223
A29611001					37
A29611155					53
A29612100					214
A29612200					215
A29612300					216
A29612400					217
A29614055					224
A29614300					199
A296183XX					206
A29628305					207
A29638305					207
A299080XX					67
A299081XX					67
A299082XX					67
A299100XX					249
A299101XX					252
A299110XX					249
A299111XX					252
A299120XX					249
A299121XX					252
A299202XX					253

Art.	U	R	CE	Win	Pag.
A299400XX					247
A299401XX					250
A299404XX					254
A299500XX					247
A299501XX					250
A299600XX					247
A299601XX					250
A299700XX					34
A299710XX					248
A299711XX					251
A299800XX					248
A299801XX					251
A299900XX					248
A299901XX					251
A401002XX					25
A401005XX					17
A401006XX					18
A401008XX					19
A401100XX					158
A401110XX					160
A401700XX					33
A40220055					227
A40240101					38
A40241101					38
A40241201					39
A40310005					80
A40310105					80
A40380155					88
A40380605					89
A40383805					78
A40385205					91
A40394805					79
A40400105					173
A40400205					173
A40410002					170
A40410102					170
A40410605					174
A40411055					74
A40412105					95
A40413001					71
A40413101					72
A40413201					71
A40413301					72





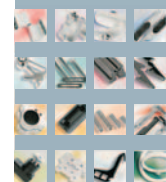
Art.	U	R	CE	Win	Pag.
A40414000		■			92
A40414155		■			92
A40414505		■			92
A40521401		■			101
A40601505		■			107
A40615300		■			108
A40625300		■			108
A40630005		■			113
A40649905		■			115
A40650005		■			113
A40771055		■			119
A40771555		■			121
A40771655		■			121
A40772055		■			119
A40774055		■			120
A40774255		■			121
A408213XX		■			133
A408214XX		■			134
A40910055		■			141
A41010000		■			146
A41033055		■			147
A41040501		■			145
A41048555		■			227
A41310000		■			163
A41310100		■			164
A41310201		■			156
A41311502		■			168
A41312000		■			163
A41312100		■			164
A413123XX		■			162
A41811055		■			181
A41811155		■			182
A41903005		■			190
A42004455		■			237
A42510055		■			228
A42511255		■			228
A501002XX		■			26
A50101355		■			24
A501180XX		■			161
A501210XX		■			27
A501240XX		■			28
A501310XX		■			20
A501330XX		■			21

Art.	U	R	CE	Win	Pag.
A501340XX		■			22
A501342XX		■			29
A501345XX		■			30
A501349XX		■			23
A501370XX		■			24
A502002XX		■			54
A50212355		■			48
A50212555		■			48
A50213355		■			49
A50214055		■			49
A50214355		■			49
A50215055		■			40
A50215155		■			40



Art.	U	R	CE	Win	Pag.
A50224300					50
A50232300					51
A50240001					41
A50240101					42
A50240201					43
A50241001					41
A50241101					42
A50241501					43
A50242801					44
A50242901					44
A50243001					44
A50243101					45
A50244101					45

Art.	U	R	CE	Win	Pag.
A50262401					37
A50266201					37
A50309455					81
A503110XX					60
A503111XX					60
A503112XX					60
A503410XX					58
A503411XX					59
A503412XX					59
A503420XX					57
A503421XX					57
A503422XX					57
A503450XX					63
A503463XX					66
A50352355					200
A503641XX					64
A503642XX					65
A503660XX					200
A50380155					88
A50380605					89
A50383305					78
A50385205					91
A503861XX					201
A503963XX					68
A50408155					96
A50409105					96
A50410301					97
A50410505					175
A50410605					174
A50412001					95
A50412355					209
A50412455					209
A50412702					176
A50413001					73
A50413101					73
A50413201					73
A50414155					74
A50414255					93
A50414555					93
A50415005					93
A50420505					175
A50420605					95
A50511001					102





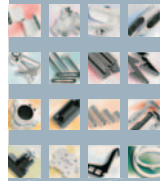
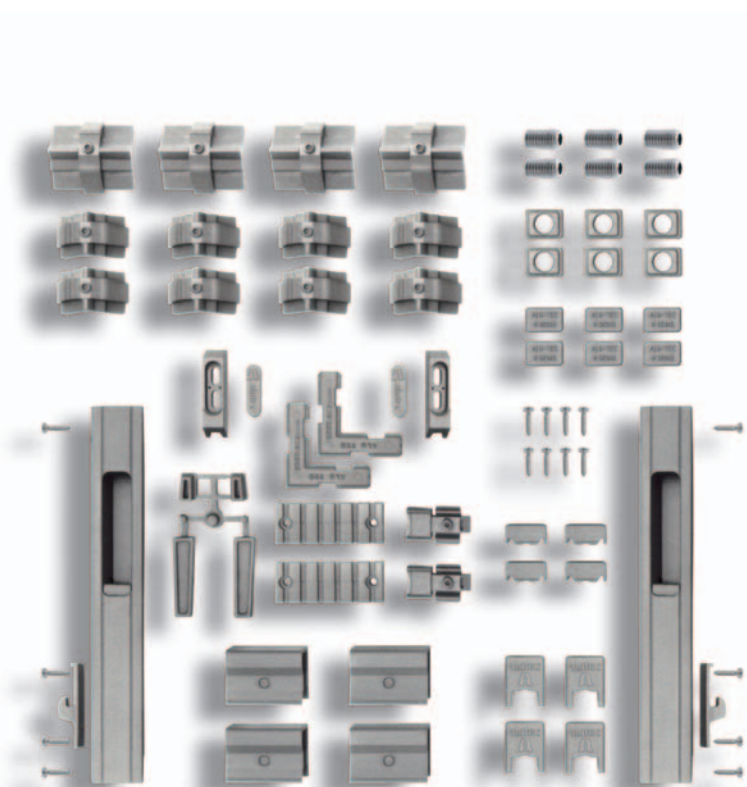
Art.	U	R	CE	Win	Pag.
A50526101		■			102
A50526201		■			103
A50526301		■			101
A50526401		■			103
A50526701		■			101
A50601505		■			107
A50625200		■			110
A50630005		■			116
A50630105		■			114
A50630205		■			114
A50649905		■			115
A50700155		■			228
A50770055		■			122
A50770155		■			122
A50770455		■			231
A50770555		■			231
A50770655		■			231
A50770755		■			231
A50770855		■			231
A50770955		■			232
A50771305		■			123
A50775055		■			124
A50775255		■			125
A50775355		■			124
A507754XX		■			127
A50775505		■			125
A50785855		■			126
A50802501		■			131
A508080XX		■			132
A508081XX		■			132
A508213XX		■			133
A508214XX		■			134
A50926055	■				137
A509260XX	■				137
A50926155	■				138
A509261XX	■				138
A50926455	■	■			139
A50926555	■	■			139
A50927055		■			142
A50928055		■			141
A51008001		■	■		148
A51010000		■			146
A51033055		■			147

Art.	U	R	CE	Win	Pag.
A51041501		■			149
A51042001		■			149
A51043001		■			149
A51044501		■			150
A51046001		■			150
A51048001		■	■		148
A51048155		■			148
A51049155	■				152
A51061055		■			223
A51321001		■			156
A51321101		■			155
A51321201		■			155
A51321505		■			169



A513303XX		■	■	■	166
A513350XX		■	■	■	167
A51422055		■	■	■	178
A51551255		■	■	■	222
A51731105		■	■	■	218
A51731555		■	■	■	218
A51731605		■	■	■	218
A51800105		■	■	■	211
A51800200		■	■	■	212
A51800600		■	■	■	213
A51845001		■	■	■	195
A51845101		■	■	■	196
A51845201		■	■	■	195

Art.	U	R	CE	Win	Pag.
A51846001		■	■	■	195
A51900100		■	■	■	189
A51900200		■	■	■	189
A519005XX		■	■	■	185
A519006XX		■	■	■	186
A519007XX		■	■	■	187
A519008XX		■	■	■	188
A51903005		■	■	■	191
A52004255		■	■	■	237
A52004655		■	■	■	237
A52020355		■	■	■	237
A58103300	■	■	■	■	234
A60242005		■	■	■	52
AG1141003/400	■	■	■	■	239
AG1141019/600		■	■	■	239
AG1141042/100		■	■	■	238
AG1141044/100		■	■	■	238
AG1141046/100		■	■	■	238
AG1141078/300		■	■	■	241
AG1141080/150		■	■	■	238
AG1141081/100		■	■	■	238
AG1141104/400		■	■	■	241
AG1141111/160		■	■	■	239
AG1141203/100		■	■	■	238
AG1142005/200	■	■	■	■	239
AG1142014/480		■	■	■	241
AG1143002/600		■	■	■	240
AG1143004/160	■	■	■	■	239
AG1143030/240		■	■	■	240
AG1144059/260		■	■	■	242
AG1161004/200		■	■	■	243
AG1161005/240		■	■	■	243
AG1161030/200		■	■	■	243
AG1171002/400		■	■	■	243
AG1171010/200		■	■	■	242
AG1171013/500		■	■	■	243
AG1171020/500		■	■	■	242
AG1171025/200		■	■	■	240
AG1172001/600		■	■	■	240
AG1181001/900		■	■	■	244
AG1181002/1100		■	■	■	244
AG1181012/700		■	■	■	244
AG1191002/600		■	■	■	240



Cerniere

Hinges
Bisagras

Cerniere con grani

da pag. 17 a pag. 24

Hinges with grub-screws
Bisagras con prisioneros

Cerniere con piastrina

da pag. 25 a pag. 32

Hinges with plates
Bisagras con pletina

Cerniere per porte a vento

da pag. 33 a pag. 34

Spring hinge for swing doors
Bisagra para puertas de vaivén



alutec



Sottofamiglia di appartenenza
Item sub-group
Sub familia de pertenencia

Art.	U	R	CE	Win	Pag.
Cerniere con grani					
A401005XX					17
A401006XX					18
Hinges with grub-screws					
A401008XX					19
A50101355					24
Bisagras con prisioneros					
A501310XX					20
A501330XX					21
A501340XX					22
A501349XX					23
A501370XX					24



Sottofamiglia di appartenenza
Item sub-group
Sub familia de pertenencia

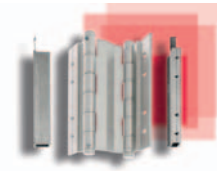
Art.	U	R	CE	Win	Pag.
Cerniere con piastrina					
A280104XX					31
A280107XX					32
Hinges with plates					
A401002XX					25
Bisagras con pletina					
A501002XX					26
A501210XX					27
A501240XX					28
A501342XX					29
A501345XX					30



Sottofamiglia di appartenenza
Item sub-group
Sub familia de pertenencia

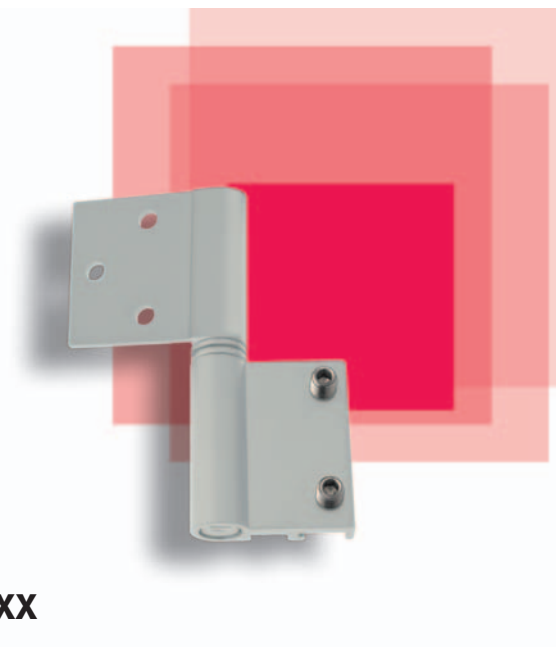
Art.	U	R	CE	Win	Pag.
Cerniere per porte a vento					
A299700XX					34
A401700XX					33

Spring hinges for swing doors
Bisagras para puertas de vaivén



Serie di appartenenza **A401005XX**
 Profiles matching
 Serie a la que pertenece

R40	■
R40 revamping	■
R50	■
R50s	■
R50s revamping	■
R800	■
R800 new	■
R950	■
R4040	■
RT4040	■
RT5050	■
R50TT	■
R50TTbc/2000	■
R6040	■
R62TT	■
R7060	■
R72TT	■
RP70	■
RT7050	■
RT7060	■
RT8050	■
RT8060	■
Win 65s	■
Win 65sTT	■
Win 90s	■
Win 90sTT	■
CE	■
CE Metra	■
New Tec	■
Universale	■



Art. **A401005XX**

Cerniera reversibile a 2 ali per alluminio/legno
Reversible two-leaf hinge for aluminium/wood profiles
Bisagra reversible 2 alas para aluminio/madera

Pezzi per scatola
 Pcs. per package
 Unidad por caja **100**

Finiture disponibili
 Available finishings
 Acabados disponibles

01 02 03 04 05 08 24 28 29 60 61 62 65 67 69 71 79 81 85 87 90 92 95

Italiano

Cerniera reversibile a 2 ali per alluminio/legno.

Corpo in alluminio estruso.

Perno in acciaio.

Boccola in nylon caricato.

Grani in acciaio inox inclusi.

English

Reversible two-leaf hinge for aluminium/wood profiles.

Extruded aluminium body.

Steel pin.

Fibreglass reinforced nylon bushing.

Stainless steel grub-screws included.

Español

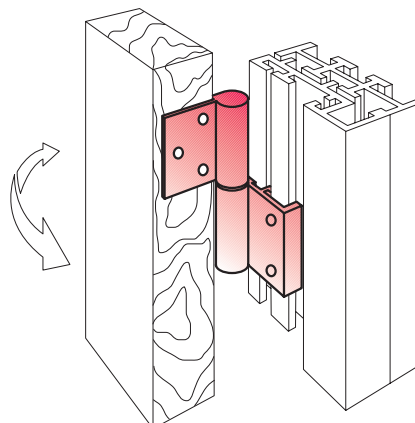
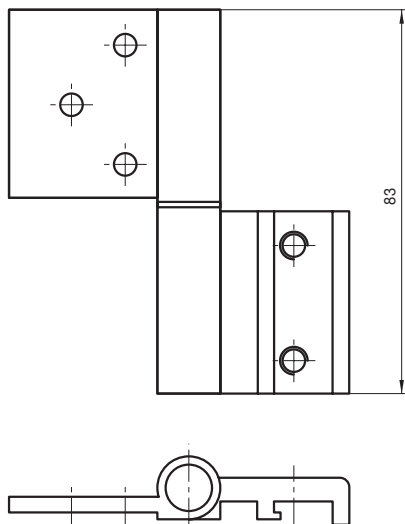
Bisagra reversible 2 alas para aluminio/madera.

Cuerpo en aluminio extruido.

Pernio en acero.

Casquillo en nylon cargado con fibra de vidrio.

Prisioneros en acero inox incluidos.



Hinges
 Hinges with grub-screws
Bisagras
 Bisagras con prisioneros

alutec



Cerniere
 Cerniere con grani



Serie di appartenenza Profiles matching Serie a la que pertenece	A401006XX
R40	■
R40 revamping	■
R50	■
R50s	■
R50s revamping	■
R800	■
R800 new	■
R950	■
R4040	■
RT4040	■
RT5050	■
R50TT	■
R50TTbc/2000	■
R6040	■
R62TT	■
R7060	■
R72TT	■
RP70	■
RT7050	■
RT7060	■
RT8050	■
RT8060	■
Win 65s	■
Win 65sTT	■
Win 90s	■
Win 90sTT	■
CE	■
CE Metra	■
New Tec	■
Universale	■

Art. **A401006XX**

Cerniera reversibile a 2 ali con grani per alluminio/alluminio
Reversible two-leaf hinge with grub-screws for aluminium/aluminium profiles

Bisagra reversible 2 alas con prisioneros para aluminio/aluminio

Pezzi per scatola
Pcs. per package
Unidad por caja **100**

Finiture disponibili
Available finishings
Acabados disponibles

01 02 03 04 05 08 24 28 29 60 61 62 65 67 69 71 79 81 85 87 90 92 95

Italiano

Cerniera reversibile a 2 ali con grani per alluminio/alluminio.

Corpo in alluminio estruso.
Perno in acciaio.
Boccola in nylon caricato.

Grani in acciaio inox inclusi.

English

Reversible two-leaf hinge with grub-screws for aluminium/aluminium profiles.

*Extruded aluminium body.
Steel pin.
Fibreglass reinforced nylon bushing.*

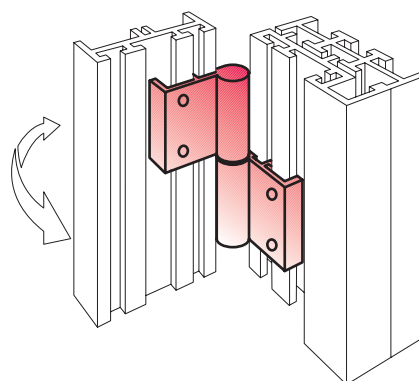
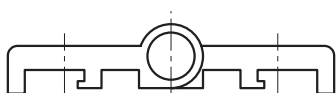
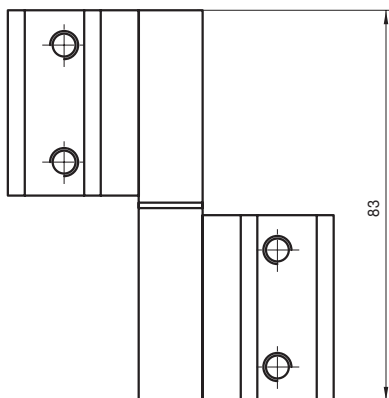
Stainless steel grub-screws included.

Español

Bisagra reversible 2 alas con prisioneros para aluminio/aluminio.

*Cuerpo en aluminio extruido.
Perno en acero.
Casquillo en nylon cargado con fibra de vidrio.*

Prisioneros en acero inox incluidos.



Serie di appartenenza **A401008XX**
 Profiles matching
 Serie a la que pertenece

R40	<input type="checkbox"/>
R40 revamping	<input type="checkbox"/>
R50	<input type="checkbox"/>
R50s	<input type="checkbox"/>
R50s revamping	<input type="checkbox"/>
R800	<input type="checkbox"/>
R800 new	<input type="checkbox"/>
R950	<input type="checkbox"/>
R4040	<input type="checkbox"/>
RT4040	<input type="checkbox"/>
RT5050	<input type="checkbox"/>
R50TT	<input type="checkbox"/>
R50TTbc/2000	<input type="checkbox"/>
R6040	<input type="checkbox"/>
R62TT	<input type="checkbox"/>
R7060	<input type="checkbox"/>
R72TT	<input type="checkbox"/>
RP70	<input type="checkbox"/>
RT7050	<input type="checkbox"/>
RT7060	<input type="checkbox"/>
RT8050	<input type="checkbox"/>
RT8060	<input type="checkbox"/>
Win 65s	<input type="checkbox"/>
Win 65sTT	<input type="checkbox"/>
Win 90s	<input type="checkbox"/>
Win 90sTT	<input type="checkbox"/>
CE	<input type="checkbox"/>
CE Metra	<input type="checkbox"/>
New Tec	<input type="checkbox"/>
Universale	<input checked="" type="checkbox"/>

Art. **A401008XX**

Cerniera reversibile a 2 ali per legno/legno
Reversible two-leaf hinge for wood/wood profiles
Bisagra reversible 2 alas para madera/madera

Pezzi per scatola
 Pcs. per package
 Unidad por caja **100**

Finiture disponibili
 Available finishings
 Acabados disponibles

01 02 03 04 05 08 24 28 29 60 61 62 65 67 69 71 79 81 85 87 90 92 95

Italiano

Cerniera reversibile a 2 ali per legno/legno.

Corpo in alluminio estruso.

Perno in acciaio.

Boccola in nylon caricato.

English

Reversible two-leaf hinge for wood/wood profiles.

Extruded aluminium body.

Steel pin.

Fibreglass reinforced nylon bushing.

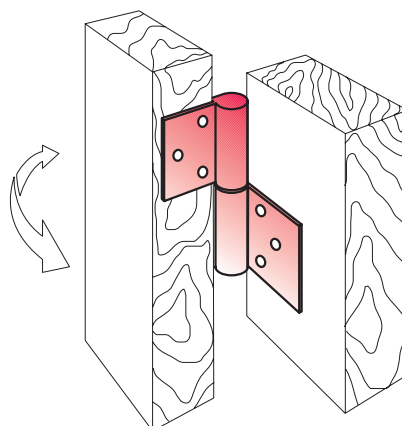
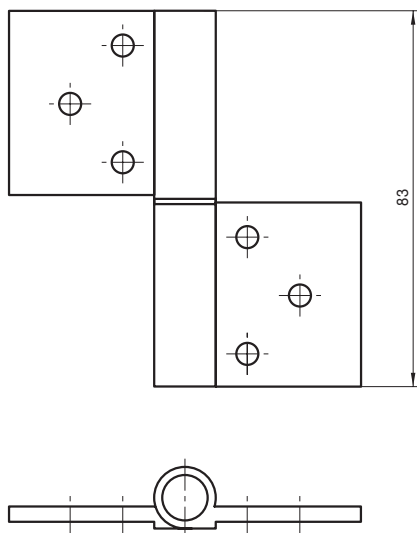
Español

Bisagra reversible 2 alas para madera/madera.

Cuerpo en aluminio extruido.

Perno en acero.

Casquillo en nylon cargado con fibra de vidrio.



Hinges
 Hinges with grub-screws
Bisagras
 Bisagras con prisioneros

alutec



Cerniere
 Cerniere con grani



Serie di appartenenza Profiles matching Serie a la que pertenece	A501310XX
R40	■
R40 revamping	■
R50	■
R50s	■
R50s revamping	■
R800	■
R800 new	■
R950	■
R4040	■
RT4040	■
RT5050	■
R50TT	■
R50TTbc/2000	■
R6040	■
R62TT	■
R7060	■
R72TT	■
RP70	■
RT7050	■
RT7060	■
RT8050	■
RT8060	■
Win 65s	■
Win 65sTT	■
Win 90s	■
Win 90sTT	■
CE	■
CE Metra	■
New Tec	■
Universale	■

Art. **A501310XX**

Cerniera a pettine con grani
Three-wing hinge with grub-screws
Bisagra de 3 cuerpos con prisioneros

Pezzi per scatola
Pcs. per package
Unidad por caja **100**

Finiture disponibili
Available finishings
Acabados disponibles

01 02 03 04 05 08 24 28 29 60 61 62 65 67 69 71 79 81 85 87 90 92 95

Italiano

Cerniera a pettine con grani.
Corpo in alluminio estruso.
Perno in acciaio.
Boccola in nylon caricato.

Grani in acciaio inox premontati.

English

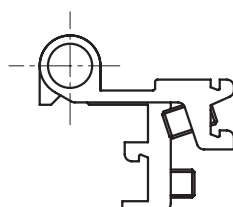
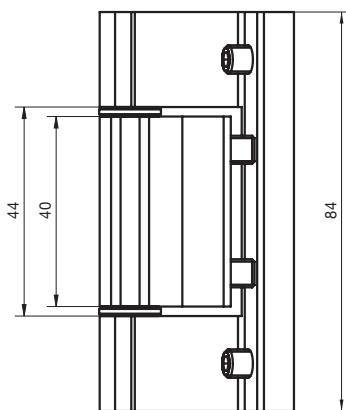
Three-wing hinge with grub-screws.
Extruded aluminium body.
Steel pin.
Fibreglass reinforced nylon bushing.

Preassembled stainless steel grub-screws.

Español

Bisagra de 3 cuerpos con prisioneros.
Cuerpo en aluminio extruído.
Pernio en acero.
Casquillo en nylon cargado con fibra de vidrio.

Prisioneros en acero inox premontados.



Serie di appartenenza **A501330XX**
 Profiles matching
 Serie a la que pertenece

R40	■
R40 revamping	■
R50	■
R50s	■
R50s revamping	■
R800	■
R800 new	■
R950	■
R4040	■
RT4040	■
RT5050	■
R50TT	■
R50TTbc/2000	■
R6040	■
R62TT	■
R7060	■
R72TT	■
RP70	■
RT7050	■
RT7060	■
RT8050	■
RT8060	■
Win 65s	■
Win 65sTT	■
Win 90s	■
Win 90sTT	■
CE	■
CE Metra	■
New Tec	■
Universale	■

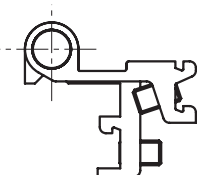
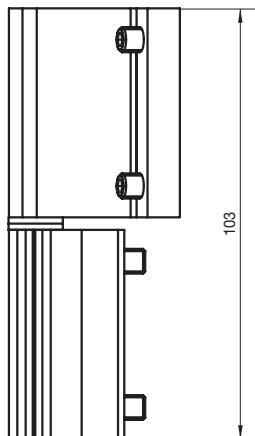
Art. **A501330XX**

Cerniera da 50 mm con grani
50 mm hinge with grub-screws
Bisagra de 50 mm con prisioneros

Pezzi per scatola
 Pcs. per package
 Unidad por caja **100**

Finiture disponibili
 Available finishings
 Acabados disponibles

01 02 03 04 05 08 24 28 29 60 61 62 65 67 69 71 79 81 85 87 90 92 95



Italiano

Cerniera da 50 mm con grani.
 Corpo in alluminio estruso.
 Perno in acciaio.
 Boccola in nylon caricato.
 Grani in acciaio inox premontati.

English

50 mm hinge with grub-screws.
 Extruded aluminium body.
 Steel pin.
 Fibreglass reinforced nylon bushing.
 Preassembled stainless steel grub-screws.

Español

Bisagra de 50 mm con prisioneros.
 Cuerpo en aluminio extruido.
 Pernio en acero.
 Casquillo en nylon cargado con fibra de vidrio.
 Prisioneros en acero inox premontados.

Hinges
 Hinges with grub-screws
 Bisagras
 Bisagras con prisioneros

alutec



Cerniere
 Cerniere con grani



Serie di appartenenza Profiles matching Serie a la que pertenece	A501340XX
R40	■
R40 revamping	■
R50	■
R50s	■
R50s revamping	■
R800	■
R800 new	■
R950	■
R4040	■
RT4040	■
RT5050	■
R50TT	■
R50TTbc/2000	■
R6040	■
R62TT	■
R7060	■
R72TT	■
RP70	■
RT7050	■
RT7060	■
RT8050	■
RT8060	■
Win 65s	■
Win 65sTT	■
Win 90s	■
Win 90sTT	■
CE	■
CE Metra	■
New Tec	■
Universale	■

Art. **A501340XX**

Cerniera per terza anta da 50 mm con grani
50 mm hinge for third leaf with grub-screws
Bisagra de 50 mm para la tercera hoja con prisioneros

Pezzi per scatola
Pcs. per package
Unidad por caja

100

Finiture disponibili
Available finishings
Acabados disponibles

01 02 03 04 05 08 24 28 29 60 61 62 65 67 69 71 79 81 85 87 90 92 95

Italiano

Cerniera per terza anta da 50 mm con grani.

Corpo in alluminio estruso.

Perno in acciaio.

Boccola in nylon caricato.

Grani in acciaio inox premontati.

English

50 mm hinge for third leaf with grub-screws.

Extruded aluminium body.

Steel pin.

Fibreglass reinforced nylon bushing.

Preassembled stainless steel grub-screws.

Español

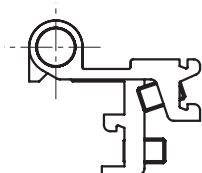
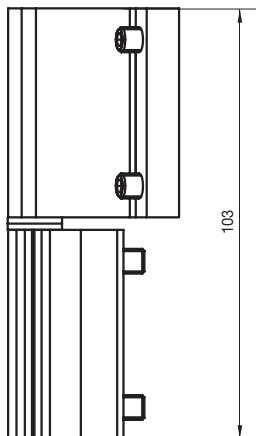
Bisagra de 50 mm para la tercera hoja con prisioneros.

Cuerpo en aluminio extruido.

Pernio en acero.

Casquillo en nylon cargado con fibra de vidrio.

Prisioneros en acero inox premontados.



Serie di appartenenza **A501349XX**
 Profiles matching
 Serie a la que pertenece

R40	■
R40 revamping	■
R50	■
R50s	■
R50s revamping	■
R800	■
R800 new	■
R950	■
R4040	■
RT4040	■
RT5050	■
R50TT	■
R50TTbc/2000	■
R6040	■
R62TT	■
R7060	■
R72TT	■
RP70	■
RT7050	■
RT7060	■
RT8050	■
RT8060	■
Win 65s	■
Win 65sTT	■
Win 90s	■
Win 90sTT	■
CE	■
CE Metra	■
New Tec	■
Universale	■

Art. **A501349XX**

Cerniera con grani su profili complanari interno ed esterno

Hinge with grub-screws for flush profiles, for inward and outward opening windows

Bisagra con prisioneros para perfiles enrasados con apertura interior-exterior

Pezzi per scatola
 Pcs. per package
 Unidad por caja **100**

Finiture disponibili
 Available finishings
 Acabados disponibles

01 02 03 04 05 08 24 28 29 60 61 62 65 67 69 71 79 81 85 87 90 92 95

Italiano

Cerniera con grani su profili complanari interno ed esterno.

Corpo in alluminio estruso.

Perno in acciaio.

Boccola in nylon caricato.

Grani in acciaio inox premontati.

Per monoblocco a cinghia da 40 mm.

English

Hinge with grub-screws for flush profiles, for inward and outward opening windows.

Extruded aluminium body.

Steel pin.

Fibreglass reinforced nylon bushing.

Preassembled stainless steel grub-screws.

For window and blind unit with 40 mm blet.

Español

Bisagra con prisioneros para perfiles enrasados con apertura interior-exterior.

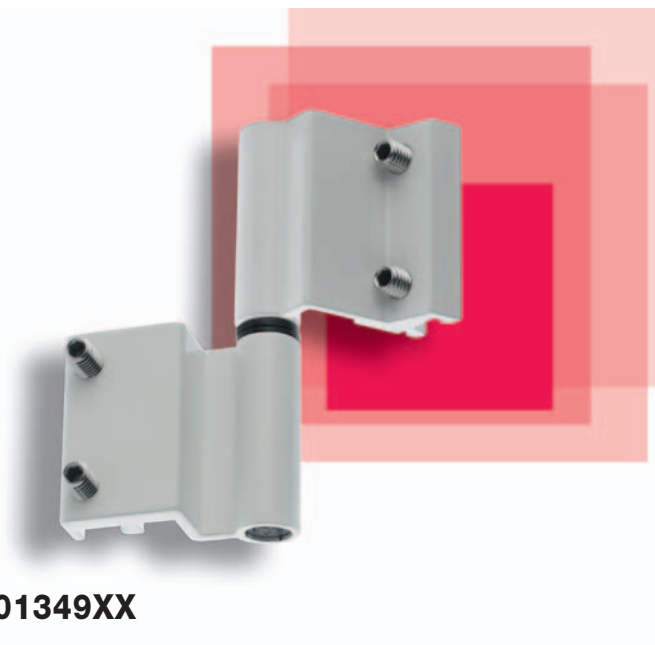
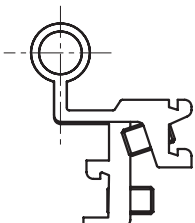
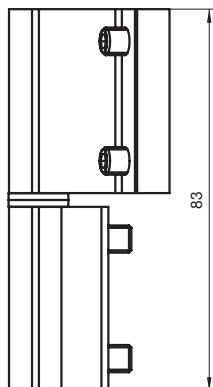
Cuerpo en aluminio extruido.

Pernio en acero.

Casquillo en nylon cargado con fibra de vidrio.

Prisioneros en acero inox premontados.

Para monobloque con correa de 40 mm.



Hinges
 Hinges with grub-screws
 Bisagras
 Bisagras con prisioneros

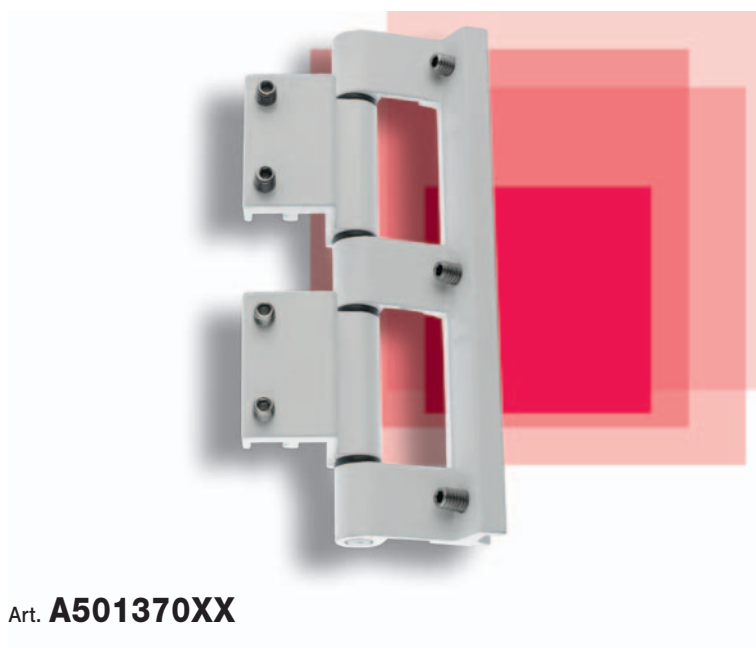
alutec



Cerniere
 Cerniere con grani



Serie di appartenenza Profiles matching Serie a la que pertenece	A501370XX	
	A50101355	
R40	■	■
R40 revamping	■	■
R50	■	■
R50s	■	■
R50s revamping	■	■
R800	■	■
R800 new	■	■
R950	■	■
R4040	■	■
RT4040	■	■
RT5050	■	■
R50TT	■	■
R50TTbc/2000	■	■
R6040	■	■
R62TT	■	■
R7060	■	■
R72TT	■	■
RP70	■	■
RT7050	■	■
RT7060	■	■
RT8050	■	■
RT8060	■	■
Win 65s	■	■
Win 65sTT	■	■
Win 90s	■	■
Win 90sTT	■	■
CE	■	■
CE Metra	■	■
New Tec	■	■
Universale	■	■



Art. **A501370XX**

Cerniera a pettine a 5 ali con grani

Five-wing hinge with grub-screws

Bisagra de 5 cuerpos con prisioneros

Pezzi per scatola
Pcs. per package
Unidad por caja

50

Finiture disponibili
Available finishings
Acabados disponibles

01 02 03 04 05 08 24 28 29 60 61 62 65 67 69 71 79 81 85 87 90 92 95

Italiano

Cerniera a pettine a 5 ali.

Corpo in alluminio estruso.

Perno in acciaio.

Boccola in nylon caricato.

Grani in acciaio inox premontati.

English

Five-wing hinge with grub-screws.

Extruded aluminium body.

Steel pin.

Fibreglass reinforced nylon bushing.

Preassembled stainless steel grub-screws.

Español

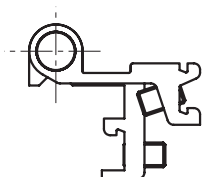
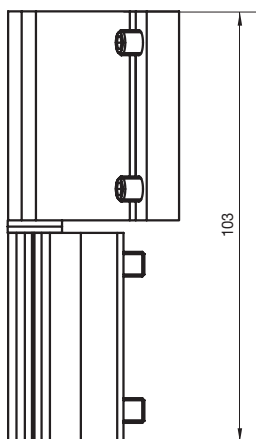
Bisagra de 5 cuerpos con prisioneros.

Cuerpo en aluminio extruído.

Pernio en acero.

Casquillo en nylon cargado con fibra de vidrio.

Prisioneros en acero inox premontados.



Art. **A50101355**

Rondella spessoramento

Space washer

Arandela de espesoramiento

Italiano

Rondella spessoramento.
Corpo in nylon.

English

Space washer.
Nylon body.

Español

Arandela de espesoramiento.
Cuerpo en nylon.



Serie di appartenenza **A401002XX**
 Profiles matching
 Serie a la que pertenece

R40	■
R40 revamping	■
R50	■
R50s	■
R50s revamping	■
R800	■
R800 new	■
R950	■
R4040	■
RT4040	■
RT5050	■
R50TT	■
R50TTbc/2000	■
R6040	■
R62TT	■
R7060	■
R72TT	■
RP70	■
RT7050	■
RT7060	■
RT8050	■
RT8060	■
Win 65s	■
Win 65sTT	■
Win 90s	■
Win 90sTT	■
CE	■
CE Metra	■
New Tec	■
Universale	■

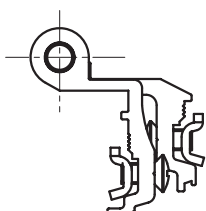
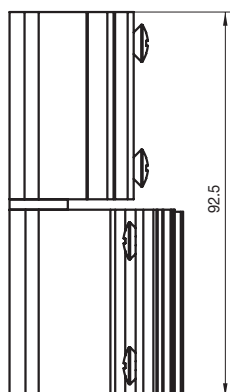
Art. **A401002XX**

Cerniera a 2 ali
Two-leaf hinge
Bisagra 2 alas

Pezzi per scatola
 Pcs. per package
 Unidad por caja **50**

Finiture disponibili
 Available finishings
 Acabados disponibles

01 02 03 04 05 08 24 28 29 60 61 62 65 67 69 71 79 81 85 87 90 92 95



Italiano

Cerniera a 2 ali con contropiastre in acciaio inox.

Corpo in alluminio estruso.

Perno e contropiastre in acciaio inox.

Boccola in nylon caricato.

Viti in acciaio inox premontate.

English

Two-leaf hinge with stainless steel mounting plates.

Extruded aluminium body.

Stainless steel pin and mounting plates.

Fibreglass reinforced nylon bushing.

Preassembled stainless steel screws.

Español

Bisagra 2 alas con contraplacas en acero inox.

Cuerpo en aluminio extruído.

Perno y contraplacas en acero inox.

Casquillo en nylon cargado con fibra de vidrio.

Tornillos en acero inox premontados.

Hinges
 Hinges with plates
Bisagras
 Bisagras con piastrina

alutec



Cerniere
 Cerniere con piastrina



Serie di appartenenza Profiles matching Serie a la que pertenece	A501002XX
R40	<input type="checkbox"/>
R40 revamping	<input type="checkbox"/>
R50	<input checked="" type="checkbox"/>
R50s	<input type="checkbox"/>
R50s revamping	<input type="checkbox"/>
R800	<input type="checkbox"/>
R800 new	<input type="checkbox"/>
R950	<input type="checkbox"/>
R4040	<input type="checkbox"/>
RT4040	<input type="checkbox"/>
RT5050	<input type="checkbox"/>
R50TT	<input checked="" type="checkbox"/>
R50TTbc/2000	<input type="checkbox"/>
R6040	<input type="checkbox"/>
R62TT	<input type="checkbox"/>
R7060	<input type="checkbox"/>
R72TT	<input type="checkbox"/>
RP70	<input type="checkbox"/>
RT7050	<input type="checkbox"/>
RT7060	<input type="checkbox"/>
RT8050	<input type="checkbox"/>
RT8060	<input type="checkbox"/>
Win 65s	<input type="checkbox"/>
Win 65sTT	<input type="checkbox"/>
Win 90s	<input type="checkbox"/>
Win 90sTT	<input type="checkbox"/>
CE	<input type="checkbox"/>
CE Metra	<input type="checkbox"/>
New Tec	<input type="checkbox"/>
Universale	<input type="checkbox"/>



Art. **A501002XX**

Cerniera a 2 ali
Two-leaf hinge
Bisagra 2 alas

Pezzi per scatola
Pcs. per package
Unidad por caja

50

Finiture disponibili
Available finishings
Acabados disponibles

01 02 03 04 05 08 24 28 29 60 61 62 65 67 69 71 79 81 85 87 90 92 95

Italiano

Cerniera a 2 ali con contropiastre in acciaio inox.

Corpo in alluminio estruso.

Perno e contropiastre in acciaio inox.

Boccola in nylon caricato.

Viti in acciaio inox premontate.

English

Two-leaf hinge with stainless steel mounting plates.

Extruded aluminium body.

Stainless steel pin and mounting plates.

Fibreglass reinforced nylon bushing.

Preassembled stainless steel screws.

Español

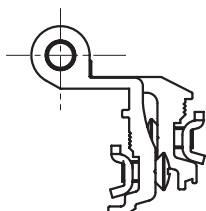
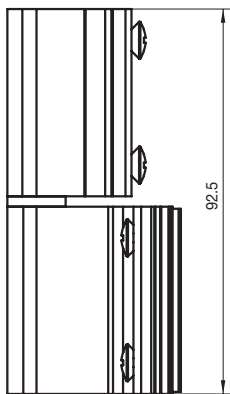
Bisagra 2 alas con contraplacas en acero inox.

Cuerpo en aluminio extruido.

Pernio y contraplacas en acero inox.

Casquillo en nylon cargado con fibra de vidrio.

Tornillos en acero inox premontados.



Serie di appartenenza **A501210XX**
 Profiles matching
 Serie a la que pertenece

R40	■
R40 revamping	■
R50	■
R50s	■
R50s revamping	■
R800	■
R800 new	■
R950	■
R4040	■
RT4040	■
RT5050	■
R50TT	■
R50TTbc/2000	■
R6040	■
R62TT	■
R7060	■
R72TT	■
RP70	■
RT7050	■
RT7060	■
RT8050	■
RT8060	■
Win 65s	■
Win 65sTT	■
Win 90s	■
Win 90sTT	■
CE	■
CE Metra	■
New Tec	■
Universale	■

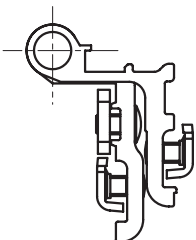
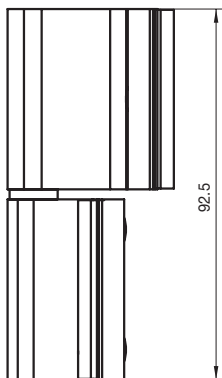
Art. **A501210XX**

Cerniera a 2 ali per apertura esterna
Two-leaf hinge for outward opening windows
Bisagra 2 alas para apertura exterior

Pezzi per scatola
 Pcs. per package
 Unidad por caja **50**

Finiture disponibili
 Available finishings
 Acabados disponibles

01 02 03 04 05 08 24 28 29 60 61 62 65 67 69 71 79 81 85 87 90 92 95



Italiano

Cerniera a 2 ali con contropiastra in acciaio inox per apertura esterna.

Corpo in alluminio estruso.

Perno e contropiastre in acciaio inox.

Boccola in nylon caricato.

Viti in acciaio inox premontate.

English

Two-leaf hinge with stainless steel mounting plates for outward opening windows.

Extruded aluminium body.

Stainless steel pin and mounting plates.

Fibreglass reinforced nylon bushing.

Preassembled stainless steel screws.

Español

Bisagra 2 alas con contraplaca en acero inox para apertura exterior.

Cuerpo en aluminio extruido.

Pernio y contraplacas en acero inox.

Casquillo en nylon cargado con fibra de vidrio.

Tornillos en acero inox premontados.

Hinges
 Hinges with plates
Bisagras
 Bisagras con piastrina

alutec

Cerniere
 Cerniere con piastrina



Serie di appartenenza Profiles matching Serie a la que pertenece	A501240XX
R40	■
R40 revamping	■
R50	■
R50s	■
R50s revamping	■
R800	■
R800 new	■
R950	■
R4040	■
RT4040	■
RT5050	■
R50TT	■
R50TTbc/2000	■
R6040	■
R62TT	■
R7060	■
R72TT	■
RP70	■
RT7050	■
RT7060	■
RT8050	■
RT8060	■
Win 65s	■
Win 65sTT	■
Win 90s	■
Win 90sTT	■
CE	■
CE Metra	■
New Tec	■
Universale	■

Art. **A501240XX**

Cerniera a 2 ali per terza anta
Two-leaf hinge for third leaf
Bisagra 2 alas para la tercera hoja

Pezzi per scatola
Pcs. per package
Unidad por caja **50**

Finiture disponibili
Available finishings
Acabados disponibles

01 02 03 04 05 08 24 28 29 60 61 62 65 67 69 71 79 81 85 87 90 92 95

Italiano

Cerniera reversibile a 2 ali per terza anta.

Corpo in alluminio estruso.

Perno e contropiastre in acciaio inox.

Boccola in nylon caricato.

Viti in acciaio inox premontate.

English

Reversible two-leaf hinge for third leaf.

Extruded aluminium body.

Stainless steel pin and mounting plates.

Fibreglass reinforced nylon bushing.

Preassembled stainless steel screws.

Español

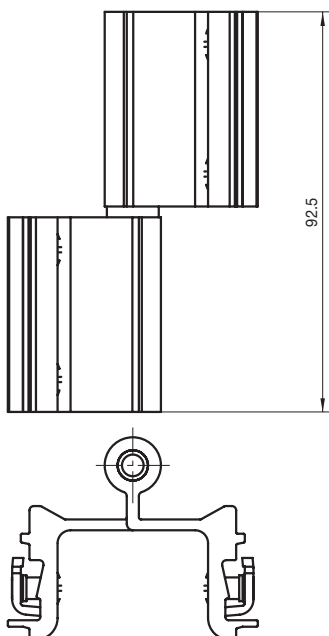
Bisagra reversible 2 alas para la tercera hoja.

Cuerpo en aluminio extruído.

Pernio y contraplacas en acero inox.

Casquillo en nylon cargado con fibra de vidrio.

Tornillos en acero inox premontados.



Serie di appartenenza **A501342XX**
 Profiles matching
 Serie a la que pertenece

R40	■
R40 revamping	■
R50	■
R50s	■
R50s revamping	■
R800	■
R800 new	■
R950	■
R4040	■
RT4040	■
RT5050	■
R50TT	■
R50TTbc/2000	■
R6040	■
R62TT	■
R7060	■
R72TT	■
RP70	■
RT7050	■
RT7060	■
RT8050	■
RT8060	■
Win 65s	■
Win 65sTT	■
Win 90s	■
Win 90sTT	■
CE	■
CE Metra	■
New Tec	■
Universale	■

Art. **A501342XX**

Cerniera a 2 ali maggiorata
Two-leaf long hinge
Bisagra 2 alas sobredimensionada

Pezzi per scatola **50**
 Pcs. per package
 Unidad por caja

Finiture disponibili
 Available finishings
 Acabados disponibles

01 02 03 04 05 08 24 28 29 60 61 62 65 67 69 71 79 81 85 87 90 92 95

Italiano

Cerniera a 2 ali maggiorata con contropiastra in acciaio inox.

Corpo in alluminio estruso.

Perno e contropiastre in acciaio inox.

Boccola in nylon caricato.

Viti in acciaio inox premontate.

English

Two-leaf long hinge with stainless steel mounting plate.

Extruded aluminium body.

Stainless steel pin and mounting plates.

Fibreglass reinforced nylon bushing.

Preassembled stainless steel screws.

Español

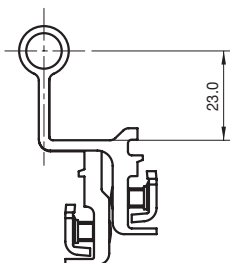
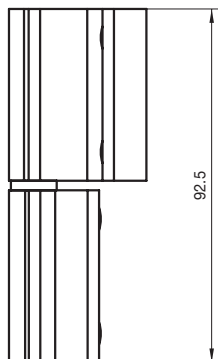
Bisagra 2 alas sobredimensionada con contraplaca en acero inox.

Cuerpo en aluminio extruido.

Pernio y contraplacas en acero inox.

Casquillo en nylon cargado con fibra de vidrio.

Tornillos en acero inox premontados.



Hinges
 Hinges with plates
Bisagras
 Bisagras con piastrina

alutec



Cerniere
 Cerniere con piastrina



Serie di appartenenza **A501345XX**
Profiles matching
Serie a la que pertenece

R40	■
R40 revamping	■
R50	■
R50s	■
R50s revamping	■
R800	■
R800 new	■
R950	■
R4040	■
RT4040	■
RT5050	■
R50TT	■
R50TTbc/2000	■
R6040	■
R62TT	■
R7060	■
R72TT	■
RP70	■
RT7050	■
RT7060	■
RT8050	■
RT8060	■
Win 65s	■
Win 65sTT	■
Win 90s	■
Win 90sTT	■
CE	■
CE Metra	■
New Tec	■
Universale	■

Art. **A501345XX**

Cerniera a 2 ali maggiorata
Two-leaf long hinge
Bisagra 2 alas sobredimensionada

Pezzi per scatola
Pcs. per package
Unidad por caja **50**

Finiture disponibili
Available finishings
Acabados disponibles

01 02 03 04 05 08 24 28 29 60 61 62 65 67 69 71 79 81 85 87 90 92 95

Italiano

Cerniera a 2 ali maggiorata con contropiastra in acciaio inox.

Corpo in alluminio estruso.

Perno e contropiastre in acciaio inox.

Boccola in nylon caricato.

Viti in acciaio inox premontate.

English

Two-leaf long hinge with stainless steel mounting plate.

Extruded aluminium body.

Stainless steel pin and mounting plates.

Fibreglass reinforced nylon bushing.

Preassembled stainless steel screws.

Español

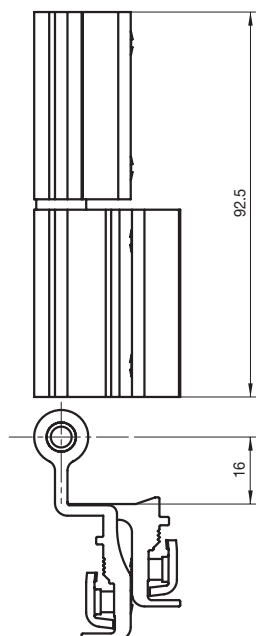
Bisagra 2 alas sobredimensionada con contraplaca en acero inox.

Cuerpo en aluminio extruido.

Pernio y contraplacas en acero inox.

Casquillo en nylon cargado con fibra de vidrio.

Tornillos en acero inox premontados.



Serie di appartenenza **A280104XX**
 Profiles matching
 Serie a la que pertenece

R40	■
R40 revamping	■
R50	■
R50s	■
R50s revamping	■
R800	■
R800 new	■
R950	■
R4040	■
RT4040	■
RT5050	■
R50TT	■
R50TTbc/2000	■
R6040	■
R62TT	■
R7060	■
R72TT	■
RP70	■
RT7050	■
RT7060	■
RT8050	■
RT8060	■
Win 65s	■
Win 65sTT	■
Win 90s	■
Win 90sTT	■
CE	■
CE Metra	■
New Tec	■
Universale	■

Art. **A280104XX**

Cerniera a 2 ali
Two-leaf hinge
Bisagra 2 alas

Pezzi per scatola
 Pcs. per package
 Unidad por caja **50**

Finiture disponibili
 Available finishings
 Acabados disponibles

01 02 03 04 05 08 24 28 29 60 61 62 65 67 69 71 79 81 85 87 90 92 95

Italiano

Cerniera reversibile a 2 ali con contrapiastra in acciaio inox.
 Corpo in alluminio estruso.
 Perno e contropiastre in acciaio inox.
 Boccola in nylon caricato.

Viti in acciaio inox premontate.
 Per profili con dente da 3-3,5 mm

English

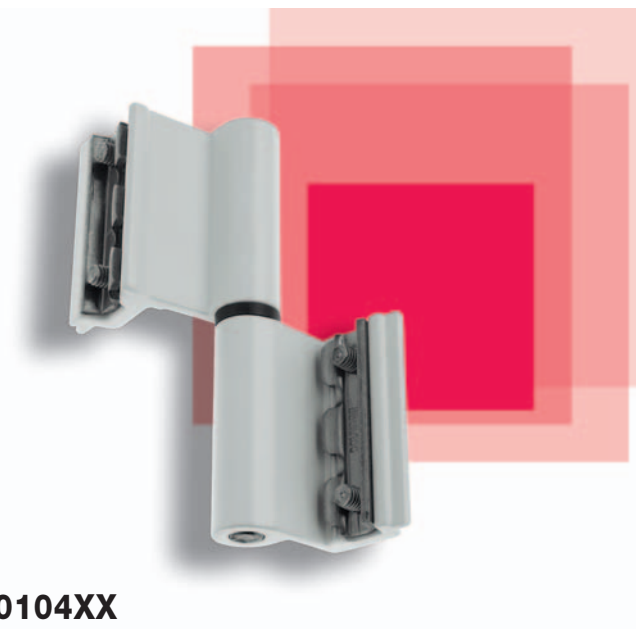
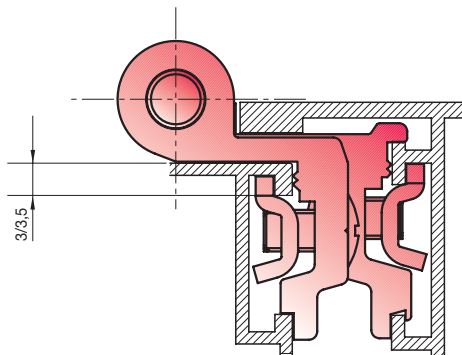
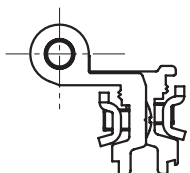
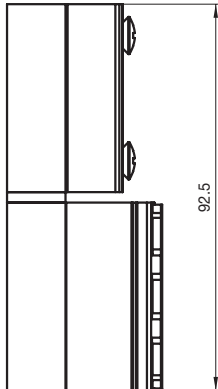
Reversible two-leaf hinge with stainless steel mounting plate.
 Extruded aluminium body.
 Stainless steel pin and mounting plates.
 Fibreglass reinforced nylon bushing.

Preassembled stainless steel screws.
 For profiles with mm 3-3.5 tooth.

Español

Bisagra reversible 2 alas con contraplaca en acero inox.
 Cuerpo en aluminio extruido.
 Pernio y contraplacas en acero inox.
 Casquillo en nylon cargado con fibra de vidrio.

Tornillos en acero inox premontados.
 Para perfiles con diente de mm 3-3,5



Hinges
 Hinges with plates
Bisagras
 Bisagras con piastrina

alutec



Cerniere
 Cerniere con piastrina



Serie di appartenenza Profiles matching Serie a la que pertenece	A280107XX
R40	<input type="checkbox"/>
R40 revamping	<input type="checkbox"/>
R50	<input type="checkbox"/>
R50s	<input type="checkbox"/>
R50s revamping	<input type="checkbox"/>
R800	<input type="checkbox"/>
R800 new	<input type="checkbox"/>
R950	<input type="checkbox"/>
R4040	<input type="checkbox"/>
RT4040	<input type="checkbox"/>
RT5050	<input type="checkbox"/>
R50TT	<input type="checkbox"/>
R50TTbc/2000	<input type="checkbox"/>
R6040	<input type="checkbox"/>
R62TT	<input type="checkbox"/>
R7060	<input type="checkbox"/>
R72TT	<input type="checkbox"/>
RP70	<input type="checkbox"/>
RT7050	<input type="checkbox"/>
RT7060	<input type="checkbox"/>
RT8050	<input type="checkbox"/>
RT8060	<input type="checkbox"/>
Win 65s	<input type="checkbox"/>
Win 65sTT	<input type="checkbox"/>
Win 90s	<input type="checkbox"/>
Win 90sTT	<input type="checkbox"/>
CE	<input checked="" type="checkbox"/>
CE Metra	<input checked="" type="checkbox"/>
New Tec	<input type="checkbox"/>
Universale	<input type="checkbox"/>

Art. **A280107XX**

Cerniera a 2 ali
Two-leaf hinge
Bisagra 2 alas

Pezzi per scatola
Pcs. per package
Unidad por caja

50

Finiture disponibili
Available finishings
Acabados disponibles

01 02 03 04 05 08 24 28 29 60 61 62 65 67 69 71 79 81 85 87 90 92 95

Italiano

Cerniera reversibile a 2 ali con contrapiastra in acciaio inox.

Corpo in alluminio estruso.

Perno e contrapiastre in acciaio inox.

Boccola in nylon caricato.

Viti in acciaio inox premontate.

Per profili con dentino da 4 mm

English

Reversible two-leaf hinge with stainless steel mounting plate.

Extruded aluminium body.

Stainless steel pin and mounting plates.

Fibreglass reinforced nylon bushing.

Preassembled stainless steel screws.

For profiles with mm 4 tooth.

Español

Bisagra reversible 2 alas con contraplaca en acero inox.

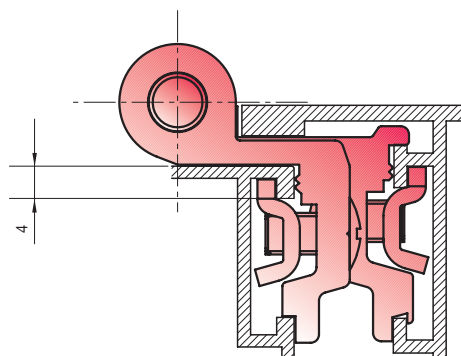
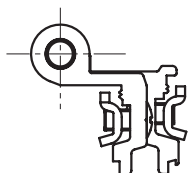
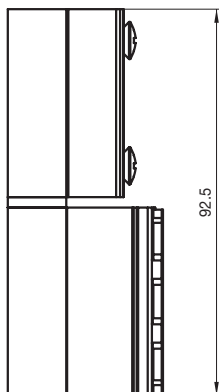
Cuerpo en aluminio extruído.

Pernio y contraplacas en acero inox.

Casquillo en nylon cargado con fibra de vidrio.

Tornillos en acero inox premontados.

Para perfiles con diente de mm 4



Serie di appartenenza **A401700XX**
 Profiles matching
 Serie a la que pertenece

R40	■
R40 revamping	■
R50	■
R50s	■
R50s revamping	■
R800	■
R800 new	■
R950	■
R4040	■
RT4040	■
RT5050	■
R50TT	■
R50TTbc/2000	■
R6040	■
R62TT	■
R7060	■
R72TT	■
RP70	■
RT7050	■
RT7060	■
RT8050	■
RT8060	■
Win 65s	■
Win 65sTT	■
Win 90s	■
Win 90sTT	■
CE	■
CE Metra	■
New Tec	■
Universale	■

Art. **A401700XX**

Cerniera per porte a vento
Spring hinge for swing doors
Bisagra para puertas de vaivén

Pezzi per scatola
 Pcs. per package
 Unidad por caja **2**

Finiture disponibili
 Available finishings
 Acabados disponibles

01 02 03 04 05 08 24 28 29 **60 61 62 65 67 69 71 79** 81 85 87 90 92 95

Italiano

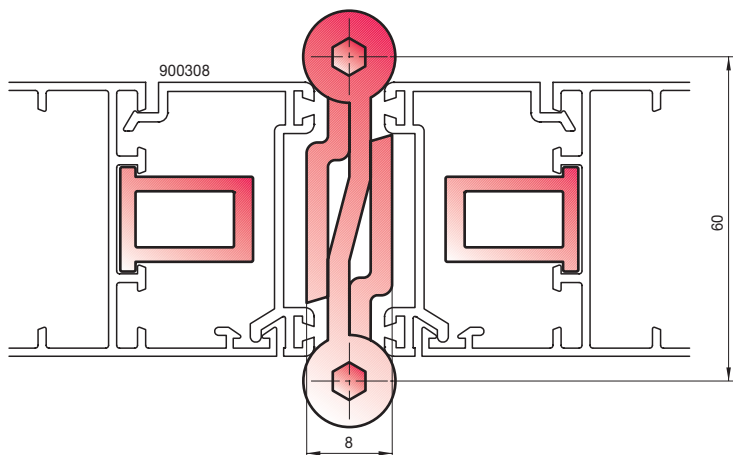
Cerniera per porte a vento.
 Corpo in alluminio estruso.
 Perno in acciaio inox.
 Contropiastre in alluminio estruso.
 Boccole in nylon caricato.
 Tappi in zama.
 Molle in acciaio armonico.
 Viti di fissaggio in acciaio inox:
 M5x14

English

Spring hinge for swing doors.
Extruded aluminium body.
Stainless steel pin.
Extruded aluminium mounting plates.
Reinforced nylon bushings.
Zamak plugs.
Harmonic steel springs.
Stainless steel fastening screws:
 M5x14

Español

Bisagra para puertas de vaivén.
Cuerpo en aluminio extruido.
Pernio en acero inox.
Contraplacas en aluminio extruido.
Casquillos en nylon cargado.
Tapones en zamac.
Muelles en acero armonico.
Tornillos de fijación en acero inox:
 M5x14



Hinges
 Spring hinges for swing doors
 Bisagras
 Bisagras para puertas de vaivén

alutec

Cerniere
 Cerniere per porte a vento



Serie di appartenenza Profiles matching Serie a la que pertenece	A299700XX
R40	■
R40 revamping	■
R50	■
R50s	■
R50s revamping	■
R800	■
R800 new	■
R950	■
R4040	■
RT4040	■
RT5050	■
R50TT	■
R50TTbc/2000	■
R6040	■
R62TT	■
R7060	■
R72TT	■
RP70	■
RT7050	■
RT7060	■
RT8050	■
RT8060	■
Win 65s	■
Win 65sTT	■
Win 90s	■
Win 90sTT	■
CE	■
CE Metra	■
New Tec	■
Universale	■

Art. **A299700XX**

Cerniera per porte a vento
Spring hinge for swing doors
Bisagra para puertas de vaivén

Pezzi per scatola
Pcs. per package
Unidad por caja **2**

Finiture disponibili
Available finishings
Acabados disponibles

01 02 03 04 05 08 24 28 29 60 61 62 65 67 69 71 79 81 85 87 90 92 95

Italiano

Cerniera per porte a vento.
Corpo in alluminio estruso.
Perno in acciaio inox.

Boccole in nylon caricato.
Tappi in zama.
Molle in acciaio armonico.

English

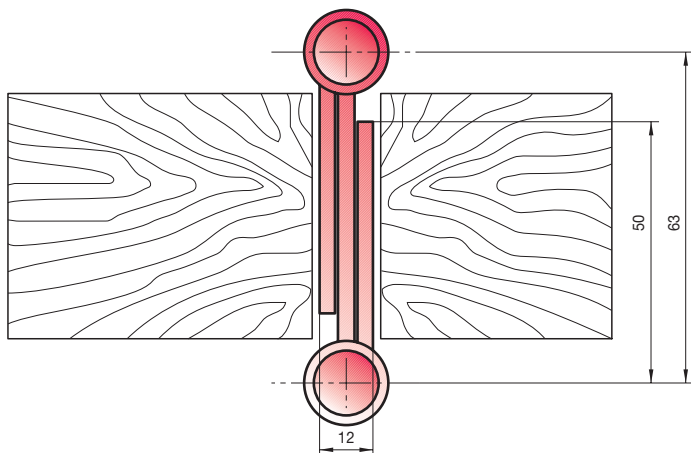
Spring hinge for swing doors.
Extruded aluminium body.
Stainless steel pin.

Reinforced nylon bushings.
Zamak plugs.
Harmonic steel springs.

Español

Bisagra para puertas de vaivén.
Cuerpo en aluminio extruido.
Perno en acero inoxidable.

Casquillos en nylon cargado.
Tapones en zamak.
Muelles en acero armónico.



Squadrette

Corner cleats

Escuadras

Squadrette a cianfrinare

da pag. 37 a pag. 37

Crimp-on corner cleats

Escuadras en aleación

Squadrette da avvitare

da pag. 38 a pag. 47

Screw-on corner cleats

Escuadras atornillada

Squadrette di allineamento

da pag. 48 a pag. 54

Alignment corner cleats

Escuadras de alineación



alutec



Sottofamiglia di appartenenza
Item sub-group
Sub familia de pertenencia

Art.	U	R	CE	Win	Pag.
Squadrette a cianfrinare					
A29611001					37
A50262401					37
Crimp-on corner cleats					
A50266201					37
Escuadras en aleación					



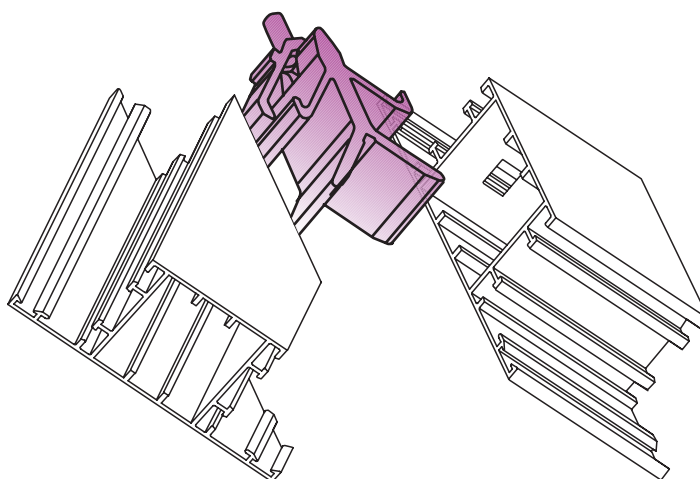
Sottofamiglia di appartenenza
Item sub-group
Sub familia de pertenencia

Art.	U	R	CE	Win	Pag.
Squadrette di allineamento					
A29602705					53
A296089XX					54
Alignment corner cleats					
A29611155					53
A502002XX					54
A50212355					48
A50212555					48
A50213355					49
A50214055					49
A50214355					49
A50224300					50
A50232300					51
A60242005					52
Escuadras de alineación					



Sottofamiglia di appartenenza
Item sub-group
Sub familia de pertenencia

Art.	U	R	CE	Win	Pag.
Squadrette da avvitare					
A29601401					46
A29601501					46
Screw-on corner cleats					
A29601601					46
A29601701					47
Escuadras atornillada					
A29601801					47
A29610001					47
A40240101					38
A40241101					38
A40241201					39
A50215055					40
A50215155					40
A50240001					41
A50240101					42
A50240201					43
A50241001					41
A50241101					42
A50241501					43
A50242801					44
A50242901					44
A50243001					44
A50243101					45
A50244101					45



Squadrette

Corner cleats

Escuadras



Serie di appartenenza
Profiles matching
Serie a la que pertenece

A50262401

A50266201

A29611001

R40			
R40 revamping			
R50			
R50s			
R50s revamping			
R800			
R800 new			
R950			
R4040			
RT4040			
RT5050			
R50TT			
R50TTbc/2000			
R6040			
R62TT			
R7060			
R72TT			
RP70			
RT7050			
RT7060			
RT8050			
RT8060			
Win 65s			
Win 65sTT			
Win 90s			
Win 90sTT			
CE			
CE Metra			
New Tec			
Universale			

Art. **A50262401** Art. **A50266201** Art. **A29611001**

Squadretta a cianfrinare

Crimp-on corner cleat
Escuadra en aleación

Pezzi per scatola
Pcs. per package
Unidad por caja

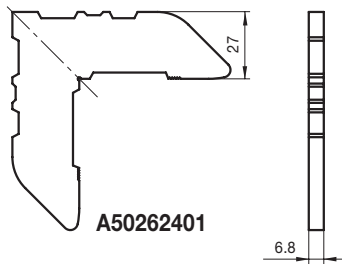
500

500

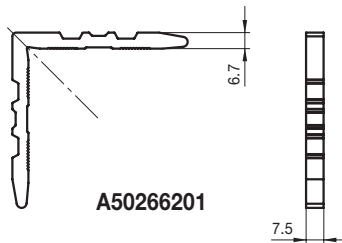
100

Finiture disponibili
Available finishings
Acabados disponibles

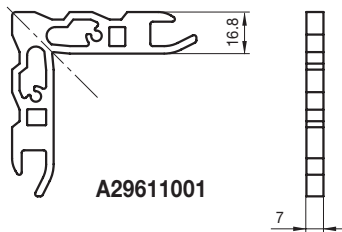
01 02 03 04 05 08 24 28 29 60 61 62 65 67 69 71 79 81 85 87 90 92 95



A50262401



A50266201



A29611001

Italiano

Art. **A50262401**

Squadretta a cianfrinare.

Corpo in alluminio estruso.

Tubolarità:
27x6,8 mm

English

Crimp-on corner cleat.

Extruded aluminium body.

*Hollow internal section:
27x6,8 mm*

Español

Escuadra en aleación.

Cuerpo en aluminio extruido.

*Tubular:
27x6,8 mm*

Art. **A50266201**

Squadretta a cianfrinare.

Corpo in alluminio estruso.

Tubolarità:
6,7x7,5 mm

Crimp-on corner cleat.

Extruded aluminium body.

*Hollow internal section:
6,7x7,5 mm*

Escuadra en aleación.

Cuerpo en aluminio extruido.

*Tubular:
6,7x7,5 mm*

Art. **A29611001**

Squadretta a cianfrinare.

Corpo in alluminio estruso.

Tubolarità:
16,8x7 mm

Crimp-on corner cleat.

Extruded aluminium body.

*Hollow internal section:
16,8x7 mm*

Escuadra en aleación.

Cuerpo en aluminio extruido.

*Tubular:
16,8x7 mm*

alutec

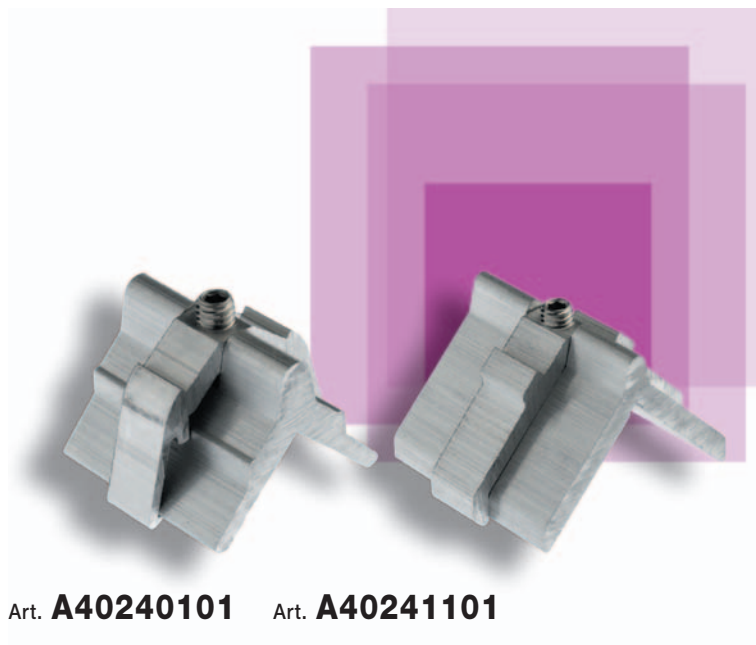
Squadrette
Squadrette a cianfrinare



Serie di appartenenza
Profiles matching
Serie a la que pertenece

A40240101
A40241101

R40	■	■
R40 revamping	■	■
R50	■	■
R50s	■	■
R50s revamping	■	■
R800	■	■
R800 new	■	■
R950	■	■
R4040	■	■
RT4040	■	■
RT5050	■	■
R50TT	■	■
R50TTbc/2000	■	■
R6040	■	■
R62TT	■	■
R7060	■	■
R72TT	■	■
RP70	■	■
RT7050	■	■
RT7060	■	■
RT8050	■	■
RT8060	■	■
Win 65s	■	■
Win 65sTT	■	■
Win 90s	■	■
Win 90sTT	■	■
CE	■	■
CE Metra	■	■
New Tec	■	■
Universale	■	■



Art. **A40240101** Art. **A40241101**

Squadretta da avvitare

Screw-on corner cleats
Escuadra atornillada

Pezzi per scatola
Pcs. per package
Unidad por caja

200

200

Finiture disponibili
Available finishings
Acabados disponibles

01 02 03 04 05 08 24 28 29 60 61 62 65 67 69 71 79 81 85 87 90 92 95

Italiano

Art. **A40240101**

Squadretta da avvitare.
Corpo in alluminio estruso.

Vite M6 a grano in acciaio zincato.

Dentino di aggancio rettangolare.

Tubolarità:
10,4x42 mm

English

Screw-on corner cleat.
Extruded aluminium body.

Stainless steel M6 grub-screw.

Rectangular fastening tooth.

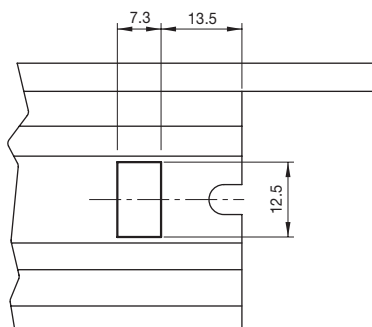
Hollow internal section:
10,4x42 mm

Español

Escuadra atornillada.
Cuerpo en aluminio extruido.
Prisionero en acero inox M6.

Diente de enganche rectangular.

Tubular:
10,4x42 mm



Art. **A40241101**

Squadretta da avvitare.
Corpo in alluminio estruso.

Vite M6 a grano in acciaio zincato.

Dentino di aggancio rettangolare.

Tubolarità:
10,4x42 mm

Con inserto unificato.

Screw-on corner cleat.
Extruded aluminium body.

Stainless steel M6 grub-screw.

Rectangular fastening tooth.

Hollow internal section:
10,4x42 mm

With standardized insert.

Escuadra atornillada.
Cuerpo en aluminio extruido.
Prisionero en acero inox M6.

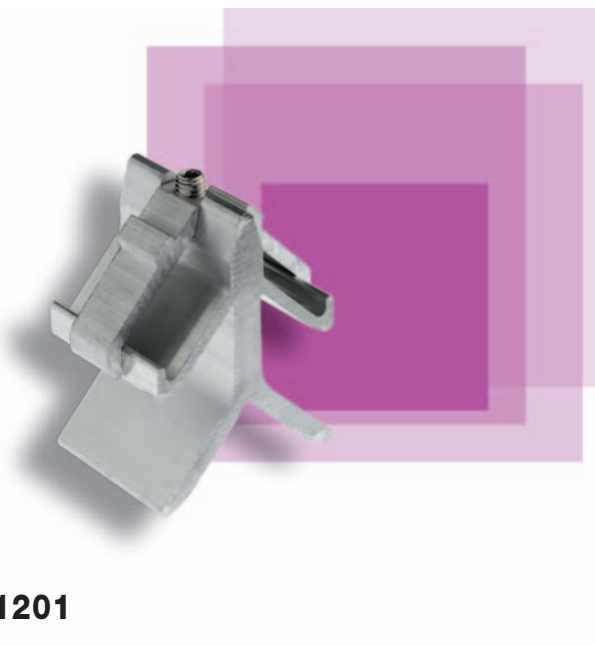
Diente de enganche rectangular.

Tubular:
10,4x42 mm

Con inserto unificado.

Serie di appartenenza **A40241201**
 Profiles matching
 Serie a la que pertenece

R40	■
R40 revamping	■
R50	■
R50s	■
R50s revamping	■
R800	■
R800 new	■
R950	■
R4040	■
RT4040	■
RT5050	■
R50TT	■
R50TTbc/2000	■
R6040	■
R62TT	■
R7060	■
R72TT	■
RP70	■
RT7050	■
RT7060	■
RT8050	■
RT8060	■
Win 65s	■
Win 65sTT	■
Win 90s	■
Win 90sTT	■
CE	■
CE Metra	■
New Tec	■
Universale	■



Art. **A40241201**

Squadretta da avvitare per profili maggiorati
Screw-on corner cleat for oversized profiles
Escuadra atornillada para perfiles sobredimensionados

Pezzi per scatola
 Pcs. per package
 Unidad por caja **100**

Finiture disponibili
 Available finishings
 Acabados disponibles

01 02 03 04 05 08 24 28 29 60 61 62 65 67 69 71 79 81 85 87 90 92 95

Italiano

Squadretta da avvitare per profili maggiorati.

Corpo in alluminio estruso.

Vite M6 a grano in acciaio zincato.

Dentino di aggancio rettangolare.

Tubolarità: 33x35 mm

Con inserto unificato.

English

Screw-on corner cleat for oversized profiles.

Extruded aluminium body.

Stainless steel M6 grub-screw.

Rectangular fastening tooth.

Hollow internal section: 33x35 mm

With standardized insert.

Español

Escuadra atornillada para perfiles sobredimensionados.

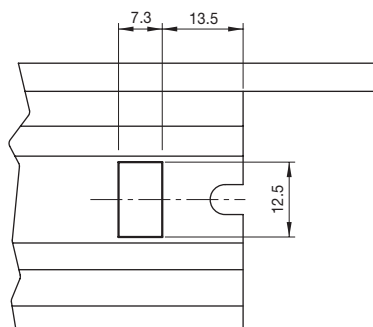
Cuerpo en aluminio extruido.

Prisionero en acero inox M6.

Diente de enganche rectangular.

Tubular: 33x35 mm

Con inserto unificado.



Corner cleats
 Screw-on corner cleats
 Escuadras
 Escuadras atornillada

alutec



Squadrette da avvitare





Serie di appartenenza Profiles matching Serie a la que pertenece	A50215055	
	A50215155	
R40	<input type="checkbox"/>	<input type="checkbox"/>
R40 revamping	<input type="checkbox"/>	<input type="checkbox"/>
R50	<input type="checkbox"/>	<input type="checkbox"/>
R50s	<input checked="" type="checkbox"/>	<input checked="" type="checkbox"/>
R50s revamping	<input type="checkbox"/>	<input type="checkbox"/>
R800	<input type="checkbox"/>	<input type="checkbox"/>
R800 new	<input type="checkbox"/>	<input type="checkbox"/>
R950	<input type="checkbox"/>	<input type="checkbox"/>
R4040	<input type="checkbox"/>	<input type="checkbox"/>
RT4040	<input type="checkbox"/>	<input type="checkbox"/>
RT5050	<input type="checkbox"/>	<input type="checkbox"/>
R50TT	<input type="checkbox"/>	<input type="checkbox"/>
R50TTbc/2000	<input type="checkbox"/>	<input type="checkbox"/>
R6040	<input type="checkbox"/>	<input type="checkbox"/>
R62TT	<input type="checkbox"/>	<input type="checkbox"/>
R7060	<input type="checkbox"/>	<input type="checkbox"/>
R72TT	<input type="checkbox"/>	<input type="checkbox"/>
RP70	<input type="checkbox"/>	<input type="checkbox"/>
RT7050	<input type="checkbox"/>	<input type="checkbox"/>
RT7060	<input type="checkbox"/>	<input type="checkbox"/>
RT8050	<input type="checkbox"/>	<input type="checkbox"/>
RT8060	<input type="checkbox"/>	<input type="checkbox"/>
Win 65s	<input type="checkbox"/>	<input type="checkbox"/>
Win 65sTT	<input type="checkbox"/>	<input type="checkbox"/>
Win 90s	<input type="checkbox"/>	<input type="checkbox"/>
Win 90sTT	<input type="checkbox"/>	<input type="checkbox"/>
CE	<input type="checkbox"/>	<input type="checkbox"/>
CE Metra	<input type="checkbox"/>	<input type="checkbox"/>
New Tec	<input type="checkbox"/>	<input type="checkbox"/>
Universale	<input type="checkbox"/>	<input type="checkbox"/>



Art. **A50215055** Art. **A50215155**

Squadretta inferiore e superiore per zanzariera
Lower and upper corner cleat for insect screen
Escuadra inferior y superior para mosquitero

Pezzi per scatola
Pcs. per package
Unidad por caja

50

50

Finiture disponibili
Available finishings
Acabados disponibles

01 02 03 04 05 08 24 28 29 60 61 62 65 67 69 71 79 81 85 87 90 92 95

Italiano

English

Español

Art. **A50215055**

Squadretta inferiore per zanzariera.

Corpo in nylon.

Viti in acciaio zincato bianco premontate.

Profilo:
900176

Lower corner cleat for insect screen.

Nylon body.

Preassembled white stainless steel screws.

Profile:
900176

Escuadra inferior para mosquitero.

Cuerpo en nylon.

Tornillos en acero cincado blanco premontados.

Perfil:
900176

Art. **A50215155**

Squadretta superiore per zanzariera.

Corpo in nylon.

Viti in acciaio zincato bianco premontate.

Profilo:
900176

Upper corner cleat for insect screen.

Nylon body.

Preassembled white stainless steel screws.

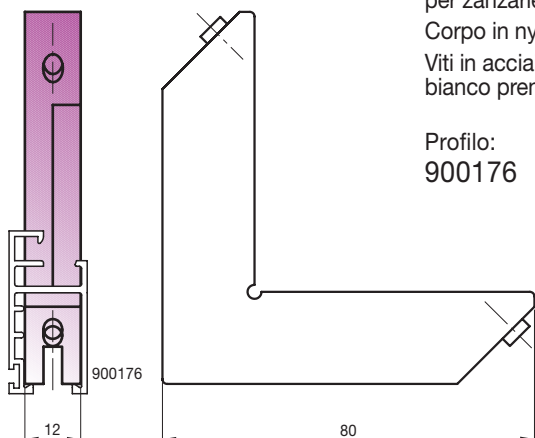
Profile:
900176

Escuadra superior para mosquitero.

Cuerpo en nylon.

Tornillos en acero cincado blanco premontados.

Perfil:
900176



Serie di appartenenza
Profiles matching
Serie a la que pertenece

A50240001

A50241001

R40	■	■
R40 revamping	■	■
R50	■	■
R50s	■	■
R50s revamping	■	■
R800	■	■
R800 new	■	■
R950	■	■
R4040	■	■
RT4040	■	■
RT5050	■	■
R50TT	■	■
R50TTbc/2000	■	■
R6040	■	■
R62TT	■	■
R7060	■	■
R72TT	■	■
RP70	■	■
RT7050	■	■
RT7060	■	■
RT8050	■	■
RT8060	■	■
Win 65s	■	■
Win 65sTT	■	■
Win 90s	■	■
Win 90sTT	■	■
CE	■	■
CE Metra	■	■
New Tec	■	■
Universale	■	■

Art. **A50240001** Art. **A50241001**

Squadretta da avvitare

Screw-on corner cleats
Escuadra atornillada

Pezzi per scatola
Pcs. per package
Unidad por caja

100

100

Finiture disponibili
Available finishings
Acabados disponibles

01 02 03 04 05 08 24 28 29 60 61 62 65 67 69 71 79 81 85 87 90 92 95

Italiano

Art. **A50240001**

Squadretta da avvitare.
Corpo in alluminio estruso.

Vite M6 a grano in acciaio zincato.

Dentino di aggancio rettangolare.

Tubolarità:
15x47 mm

English

Screw-on corner cleat.
Extruded aluminium body.

Stainless steel M6 grub-screw.

Rectangular fastening tooth.

Hollow internal section:
15x47 mm

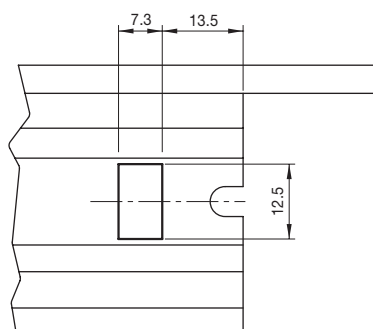
Español

Escuadra atornillada.
Cuerpo en aluminio extruido.

Prisionero en acero inox M6.

Diente de enganche rectangular.

Tubular:
15x47 mm



Art. **A50241001**

Squadretta da avvitare.
Corpo in alluminio estruso.

Vite M6 a grano in acciaio zincato.

Dentino di aggancio rettangolare.

Tubolarità:
15x47 mm

Con inserto unificato.

Screw-on corner cleat.
Extruded aluminium body.

Stainless steel M6 grub-screw.

Rectangular fastening tooth.

Hollow internal section:
15x47 mm

With standardized insert.

Escuadra atornillada.
Cuerpo en aluminio extruido.

Prisionero en acero inox M6.

Diente de enganche rectangular.

Tubular:
15x47 mm

Con inserto unificado.

Corner cleats
Screw-on corner cleats
Escuadras
Escuadras atornillada

alutec

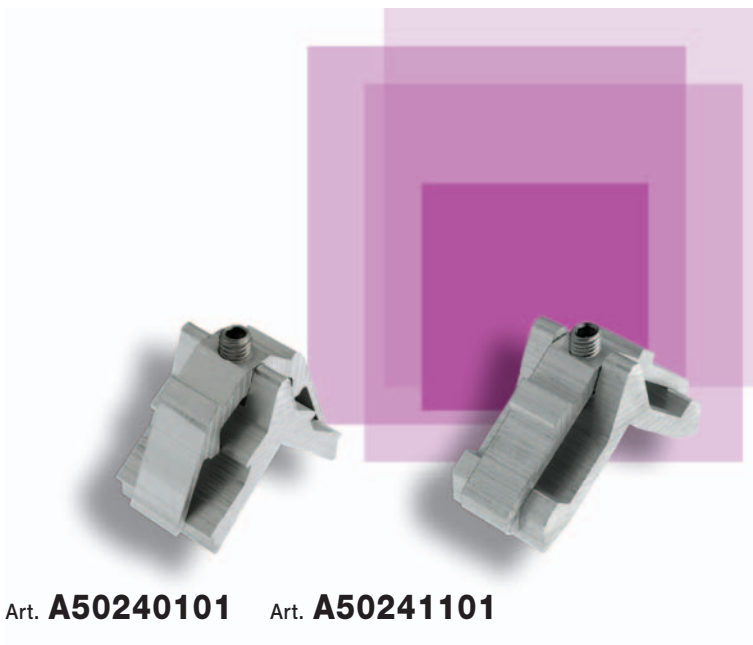


Squadrette da avvitare





Serie di appartenenza Profiles matching Serie a la que pertenece	A50240101	
	A50241101	
R40	■	■
R40 revamping	■	■
R50	■	■
R50s	■	■
R50s revamping	■	■
R800	■	■
R800 new	■	■
R950	■	■
R4040	■	■
RT4040	■	■
RT5050	■	■
R50TT	■	■
R50TTbc/2000	■	■
R6040	■	■
R62TT	■	■
R7060	■	■
R72TT	■	■
RP70	■	■
RT7050	■	■
RT7060	■	■
RT8050	■	■
RT8060	■	■
Win 65s	■	■
Win 65sTT	■	■
Win 90s	■	■
Win 90sTT	■	■
CE	■	■
CE Metra	■	■
New Tec	■	■
Universale	■	■



Art. **A50240101** Art. **A50241101**

Squadretta da avvitare

Screw-on corner cleats
Escuadra atornillada

Pezzi per scatola
Pcs. per package
Unidad por caja

200

200

Finiture disponibili
Available finishings
Acabados disponibles

01 02 03 04 05 08 24 28 29 60 61 62 65 67 69 71 79 81 85 87 90 92 95

Italiano

Art. **A50240101**

Squadretta da avvitare.
Corpo in alluminio estruso.
Vite M6 a grano in acciaio zincato.
Dentino di aggancio rettangolare.
Tubolarità:
15x25 mm

English

Screw-on corner cleat.
Extruded aluminium body.
Stainless steel M6 grub-screw.
Rectangular fastening tooth.
Hollow internal section:
15x25 mm

Español

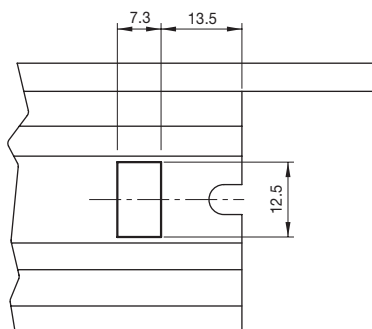
Escuadra atornillada.
Cuerpo en aluminio extruido.
Prisionero en acero inox M6.
Diente de enganche rectangular.
Tubular:
15x25 mm

Art. **A50241101**

Squadretta da avvitare.
Corpo in alluminio estruso.
Vite M6 a grano in acciaio zincato.
Dentino di aggancio rettangolare.
Tubolarità:
15x25 mm
Con inserto unificato.

Screw-on corner cleat.
Extruded aluminium body.
Stainless steel M6 grub-screw.
Rectangular fastening tooth.
Hollow internal section:
15x25 mm
With standardized insert.

Escuadra atornillada.
Cuerpo en aluminio extruido.
Prisionero en acero inox M6.
Diente de enganche rectangular.
Tubular:
15x25 mm
Con inserto unificado.



Serie di appartenenza
Profiles matching
Serie a la que pertenece

A50240201

A50241501

R40	■	■
R40 revamping	■	■
R50	■	■
R50s	■	■
R50s revamping	■	■
R800	■	■
R800 new	■	■
R950	■	■
R4040	■	■
RT4040	■	■
RT5050	■	■
R50TT	■	■
R50TTbc/2000	■	■
R6040	■	■
R62TT	■	■
R7060	■	■
R72TT	■	■
RP70	■	■
RT7050	■	■
RT7060	■	■
RT8050	■	■
RT8060	■	■
Win 65s	■	■
Win 65sTT	■	■
Win 90s	■	■
Win 90sTT	■	■
CE	■	■
CE Metra	■	■
New Tec	■	■
Universale	■	■

Art. **A50240201** Art. **A50241501**

Squadretta da avvitare

Screw-on corner cleats
Escuadra atornillada

Pezzi per scatola
Pcs. per package
Unidad por caja

200

200

Finiture disponibili
Available finishings
Acabados disponibles

01 02 03 04 05 08 24 28 29 60 61 62 65 67 69 71 79 81 85 87 90 92 95

Italiano

Art. **A50240201**

Squadretta da avvitare.
Corpo in alluminio estruso.
Vite M6 a grano in acciaio zincato.
Dentino di aggancio rettangolare.
Tubolarità:
10,4x25,2 mm
Con inserto unificato.

English

Screw-on corner cleat.
Extruded aluminium body.
Stainless steel M6 grub-screw.
Rectangular fastening tooth.
Hollow internal section:
10,4x25,2 mm
With standardized insert.

Español

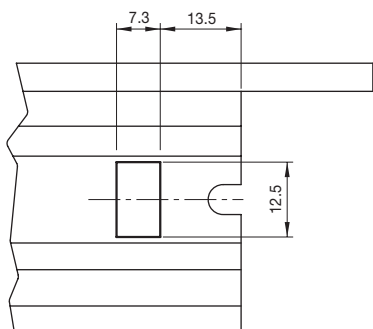
Escuadra atornillada.
Cuerpo en aluminio extruido.
Prisionero en acero inox M6.
Diente de enganche rectangular.
Tubular:
10,4x25,2 mm
Con inserto unificado.

Art. **A50241501**

Squadretta da avvitare.
Corpo in alluminio estruso.
Vite M6 a grano in acciaio zincato.
Dentino di aggancio rettangolare.
Tubolarità:
10,4x29,9 mm

Screw-on corner cleat.
Extruded aluminium body.
Stainless steel M6 grub-screw.
Rectangular fastening tooth.
Hollow internal section:
10,4x29,9 mm

Escuadra atornillada.
Cuerpo en aluminio extruido.
Prisionero en acero inox M6.
Diente de enganche rectangular.
Tubular:
10,4x29,9 mm



alutec



Squadrette da avvitare



Serie di appartenenza
Profiles matching
Serie a la que pertenece

A50242801
A50242901
A50243001

R40			
R40 revamping			
R50			
R50s			
R50s revamping			
R800			
R800 new			
R950			
R4040			
RT4040			
RT5050			
R50TT			
R50TTbc/2000			
R6040			
R62TT			
R7060			
R72TT			
RP70			
RT7050			
RT7060			
RT8050			
RT8060			
Win 65s			
Win 65sTT			
Win 90s			
Win 90sTT			
CE			
CE Metra			
New Tec			
Universale			



Art. **A50242801** Art. **A50242901** Art. **A50243001**

Squadretta da avvitare per profili maggiorati
Screw-on corner cleat for oversized profiles
Escuadra atornillada para perfiles sobredimensionados

Pezzi per scatola
Pcs. per package
Unidad por caja

100

100

100

Finiture disponibili
Available finishings
Acabados disponibles

01 02 03 04 05 08 24 28 29 60 61 62 65 67 69 71 79 81 85 87 90 92 95

Italiano

Squadretta da avvitare per profili maggiorati.

Corpo in alluminio estruso.
Vite M6 a grano in acciaio zincato.
Dentino di aggancio rettangolare.

Art. **A50242801**

Tubolarità:
38,8x46,8 mm

English

Screw-on corner cleat for oversized profiles.

Extruded aluminium body.
Stainless steel M6 grub-screw.
Rectangular fastening tooth.

Hollow internal section:
38,8x46,8 mm

Español

Escuadra atornillada para perfiles sobredimensionados.

Cuerpo en aluminio extruido.
Prisionero en acero inox M6.
Diente de enganche rectangular.

Tubular:
38,8x46,8 mm

Art. **A50242901**

Tubolarità:
38,8x29,2 mm

Hollow internal section:
38,8x29,2 mm

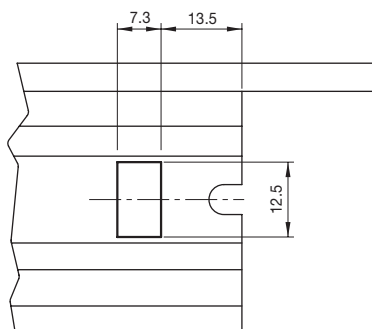
Tubular:
38,8x29,2 mm

Art. **A50243001**

Tubolarità:
39,2x25 mm
Profili:
R62C500
R72C500

Hollow internal section:
39,2x25 mm
Profiles:
R62C500
R72C500

Tubular:
39,2x25 mm
Perfiles:
R62C500
R72C500



Serie di appartenenza
Profiles matching
Serie a la que pertenece

A50243101

A50244101

R40	■	■
R40 revamping	■	■
R50	■	■
R50s	■	■
R50s revamping	■	■
R800	■	■
R800 new	■	■
R950	■	■
R4040	■	■
RT4040	■	■
RT5050	■	■
R50TT	■	■
R50TTbc/2000	■	■
R6040	■	■
R62TT	■	■
R7060	■	■
R72TT	■	■
RP70	■	■
RT7050	■	■
RT7060	■	■
RT8050	■	■
RT8060	■	■
Win 65s	■	■
Win 65sTT	■	■
Win 90s	■	■
Win 90sTT	■	■
CE	■	■
CE Metra	■	■
New Tec	■	■
Universale	■	■

Art. **A50243101** Art. **A50244101**

Squadretta da avvitare

Screw-on corner cleats
Escuadra atornillada

Pezzi per scatola
Pcs. per package
Unidad por caja

200

200

Finiture disponibili
Available finishings
Acabados disponibles

01 02 03 04 05 08 24 28 29 60 61 62 65 67 69 71 79 81 85 87 90 92 95

Italiano

Art. **A50243101**

Squadretta da avvitare.
Corpo in alluminio estruso.

Vite M6 a grano in acciaio zincato.

Dentino di aggancio rettangolare.

Tubolarità:
15x29,2 mm

Profilo:
900416

English

Screw-on corner cleat.
Extruded aluminium body.

Stainless steel M6 grub-screw.

Rectangular fastening tooth.

Hollow internal section:
15x29,2 mm

Profile:
900416

Español

Escuadra atornillada.
Cuerpo en aluminio extruido.

Prisionero en acero inox M6.

Diente de enganche rectangular.

Tubular:
15x29,2 mm

Perfil:
900416

Art. **A50244101**

Squadretta da avvitare.
Corpo in alluminio estruso.

Vite M6 a grano in acciaio zincato.

Dentino di aggancio rettangolare.

Tubolarità:
15x29,2 mm

Profilo:
900416

Con inserto unificato.

Screw-on corner cleat.
Extruded aluminium body.

Stainless steel M6 grub-screw.

Rectangular fastening tooth.

Hollow internal section:
15x29,2 mm

Profile:
900416

With standardized insert.

Escuadra atornillada.
Cuerpo en aluminio extruido.

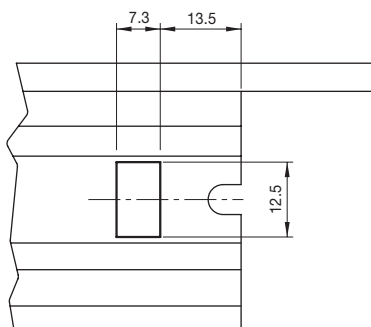
Prisionero en acero inox M6.

Diente de enganche rectangular.

Tubular:
15x29,2 mm

Perfil:
900416

Con inserto unificado.



alutec



Squadrette da avvitare



Serie di appartenenza Profiles matching Serie a la que pertenece	A29601401		
	A29601501		
	A29601601		
R40	■	■	■
R40 revamping	■	■	■
R50	■	■	■
R50s	■	■	■
R50s revamping	■	■	■
R800	■	■	■
R800 new	■	■	■
R950	■	■	■
R4040	■	■	■
RT4040	■	■	■
RT5050	■	■	■
R50TT	■	■	■
R50TTbc/2000	■	■	■
R6040	■	■	■
R62TT	■	■	■
R7060	■	■	■
R72TT	■	■	■
RP70	■	■	■
RT7050	■	■	■
RT7060	■	■	■
RT8050	■	■	■
RT8060	■	■	■
Win 65s	■	■	■
Win 65sTT	■	■	■
Win 90s	■	■	■
Win 90sTT	■	■	■
CE	■	■	■
CE Metra	■	■	■
New Tec	■	■	■
Universale	■	■	■



Art. **A29601401** Art. **A29601501** Art. **A29601601**

Squadretta da avvitare
Screw-on corner cleat
Escuadra atornillada

Pezzi per scatola Pcs. per package Unidad por caja	200	100	100
--	-----	-----	-----

Finiture disponibili
Available finishings
Acabados disponibles

01 02 03 04 05 08 24 28 29 60 61 62 65 67 69 71 79 81 85 87 90 92 95

Italiano

Squadretta da avvitare.
Corpo in alluminio estruso.
Vite M6 a grano in acciaio zincato.
Dentino di aggancio rettangolare.

English

Screw-on corner cleat.
Extruded aluminium body.
Stainless steel M6 grub-screw.
Rectangular fastening tooth.

Español

Escuadra atornillada.
Cuerpo en aluminio extruído.
Prisionero en acero inox M6.
Diente de enganche rectangular.

Art. **A29601401**

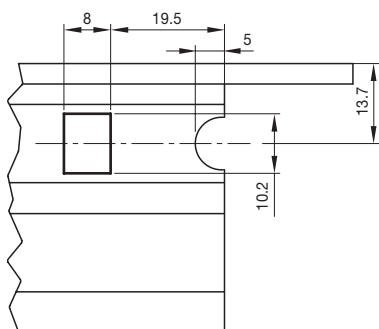
Tubolarità: 16,8x20,3 mm	Hollow internal section: 16,8x20,3 mm	Tubular: 16,8x20,3 mm
-----------------------------	--	--------------------------

Art. **A29601501**

Tubolarità: 16,8x44,1 mm	Hollow internal section: 16,8x44,1 mm	Tubular: 16,8x44,1 mm
-----------------------------	--	--------------------------

Art. **A29601601**

Tubolarità: 9,8x36,1 mm	Hollow internal section: 9,8x36,1 mm	Tubular: 9,8x36,1 mm
----------------------------	---	-------------------------



Serie di appartenenza
Profiles matching
Serie a la que pertenece

A29601701

A29601801

A29610001

R40			
R40 revamping			
R50			
R50s			
R50s revamping			
R800			
R800 new			
R950			
R4040			
RT4040			
RT5050			
R50TT			
R50TTbc/2000			
R6040			
R62TT			
R7060			
R72TT			
RP70			
RT7050			
RT7060			
RT8050			
RT8060			
Win 65s			
Win 65sTT			
Win 90s			
Win 90sTT			
CE			
CE Metra			
New Tec			
Universale			

Art. **A29601701** Art. **A29601801** Art. **A29610001**

Squadretta da avvitare

Screw-on corner cleat
Escuadra atornillada

Pezzi per scatola
Pcs. per package
Unidad por caja

200

100

200

Finiture disponibili
Available finishings
Acabados disponibles

01 02 03 04 05 08 24 28 29 60 61 62 65 67 69 71 79 81 85 87 90 92 95

Italiano

Squadretta da avvitare.
Corpo in alluminio estruso.
Vite M6 a grano in acciaio zincato.
Dentino di aggancio rettangolare.

Art. **A29601701**

Tubolarità:
9,8x20,3 mm

English

Screw-on corner cleat.
Extruded aluminium body.
Stainless steel M6 grub-screw.
Rectangular fastening tooth.

Hollow internal section:
9,8x20,3 mm

Español

Escuadra atornillada.
Cuerpo en aluminio extruido.
Prisionero en acero inox M6.
Diente de enganche rectangular.

Tubular:
9,8x20,3 mm

Art. **A29601801**

Tubolarità:
9,8x44,1 mm

Hollow internal section:
9,8x44,1 mm

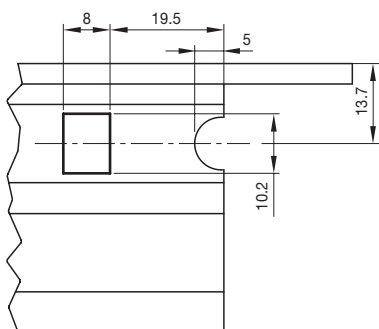
Tubular:
9,8x44,1 mm

Art. **A29610001**

Tubolarità:
9,8x29,2 mm

Hollow internal section:
9,8x29,2 mm

Tubular:
9,8x29,2 mm



Corner cleats
Screw-on corner cleats
Escuadras
Escuadras atornillada

alutec



Squadrette
Squadrette da avvitare



Serie di appartenenza Profiles matching Serie a la que pertenece	A50212355	A50212555
R40	■	■
R40 revamping	■	■
R50	■	■
R50s	■	■
R50s revamping	■	■
R800	■	■
R800 new	■	■
R950	■	■
R4040	■	■
RT4040	■	■
RT5050	■	■
R50TT	■	■
R50TTbc/2000	■	■
R6040	■	■
R62TT	■	■
R7060	■	■
R72TT	■	■
RP70	■	■
RT7050	■	■
RT7060	■	■
RT8050	■	■
RT8060	■	■
Win 65s	■	■
Win 65sTT	■	■
Win 90s	■	■
Win 90sTT	■	■
CE	■	■
CE Metra	■	■
New Tec	■	■
Universale	■	■



Art. **A50212355** Art. **A50212555**

Squadretta di allineamento su alette di battuta
Rebate alignment corner cleat
Escuadra de alineación sobre las alas de renvalso del perfil

Pezzi per scatola
Pcs. per package
Unidad por caja

500

400

Finiture disponibili
Available finishes
Acabados disponibles

01 02 03 04 05 08 24 28 29 60 61 62 65 67 69 71 79 81 85 87 90 92 95

Italiano

English

Español

Art. **A50212355**

Squadretta di allineamento su alette di battuta.

Corpo in nylon.

Rebate alignment corner cleat.

Nylon body.

Escuadra de alineación sobre las alas de renvalso del perfil.

Cuerpo en nylon.

Art. **A50212555**

Squadretta di allineamento su alette di battuta.

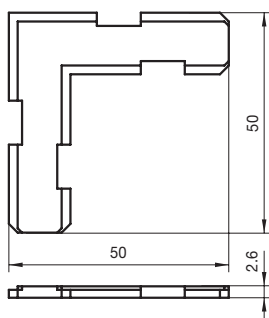
Corpo in nylon.

Rebate alignment corner cleat.

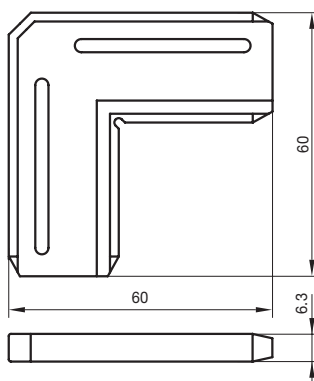
Nylon body.

Escuadra de alineación sobre las alas de renvalso del perfil.

Cuerpo en nylon.



A50212355



A50212555

Serie di appartenenza
Profiles matching
Serie a la que pertenece

A50213355

A50214055

A50214355

R40	■	■	■
R40 revamping	■	■	■
R50	■	■	■
R50s	■	■	■
R50s revamping	■	■	■
R800	■	■	■
R800 new	■	■	■
R950	■	■	■
R4040	■	■	■
RT4040	■	■	■
RT5050	■	■	■
R50TT	■	■	■
R50TTbc/2000	■	■	■
R6040	■	■	■
R62TT	■	■	■
R7060	■	■	■
R72TT	■	■	■
RP70	■	■	■
RT7050	■	■	■
RT7060	■	■	■
RT8050	■	■	■
RT8060	■	■	■
Win 65s	■	■	■
Win 65sTT	■	■	■
Win 90s	■	■	■
Win 90sTT	■	■	■
CE	■	■	■
CE Metra	■	■	■
New Tec	■	■	■
Universale	■	■	■

Art. **A50213355** Art. **A50214055** Art. **A50214355**

Squadretta di allineamento su alette di battuta

Rebate alignment corner cleat

Escuadra de alineación sobre las alas de renvalso del perfil

Pezzi per scatola
Pcs. per package
Unidad por caja

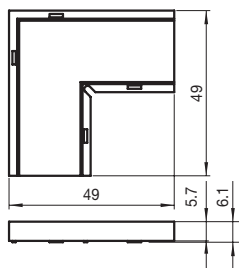
500

200

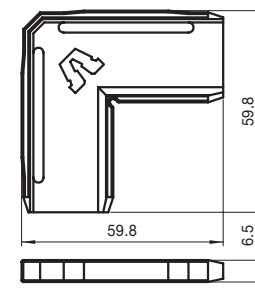
500

Finiture disponibili
Available finishings
Acabados disponibles

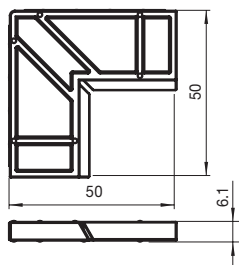
01 02 03 04 05 08 24 28 29 60 61 62 65 67 69 71 79 81 85 87 90 92 95



A50213355



A50214055



A50214355

Italiano

Art. **A50213355**

Squadretta di allineamento su alette di battuta.

Corpo in nylon.
Per profili complanari.

English

Rebate alignment corner cleat.

*Nylon body.
For flush profiles.*

Español

*Escuadra de alineación sobre las alas de renvalso del perfil.
Cuerpo en nylon.
Para perfiles enrasados.*

Art. **A50214055**

Squadretta di allineamento su alette di battuta.

Corpo in nylon.
Profili:
R50C73 - R50C85
R62C37 - R62C49

Rebate alignment corner cleat.

*Nylon body.
Profiles:
R50C73 - R50C85
R62C37 - R62C49*

*Escuadra de alineación sobre las alas de renvalso del perfil.
Cuerpo en nylon.
Perfiles:
R50C73 - R50C85
R62C37 - R62C49*

Art. **A50214355**

Squadretta di allineamento su alette di battuta.

Corpo in nylon.
Per profili complanari e arrotondati.

Rebate alignment corner cleat.

*Nylon body.
For flush and rounded profiles.*

*Escuadra de alineación sobre las alas de renvalso del perfil.
Cuerpo en nylon.
Para perfiles enrasados y redondeados.*

alutec

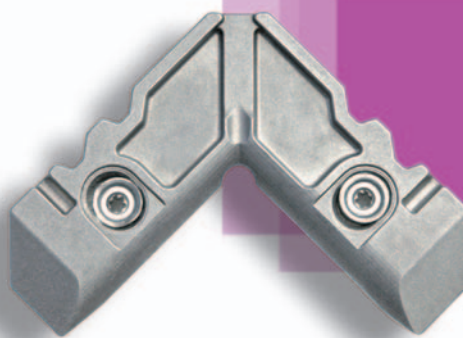
Squadrette di allineamento





Serie di appartenenza Profiles matching Serie a la que pertenece	A50224300
R40	■
R40 revamping	■
R50	■
R50s	■
R50s revamping	■
R800	■
R800 new	■
R950	■
R4040	■
RT4040	■
RT5050	■
R50TT	■
R50TTbc/2000	■
R6040	■
R62TT	■
R7060	■
R72TT	■
RP70	■
RT7050	■
RT7060	■
RT8050	■
RT8060	■
Win 65s	■
Win 65sTT	■
Win 90s	■
Win 90sTT	■
CE	■
CE Metra	■
New Tec	■
Universale	■

GRIPPER



Art. **A50224300**

Squadretta di allineamento GRIPPER
GRIPPER alignment corner cleat
Escuadra de alineación GRIPPER

Pezzi per scatola
Pcs. per package
Unidad por caja

250

Finiture disponibili
Available finishings
Acabados disponibles

01 02 03 04 05 08 24 28 29 60 61 62 65 67 69 71 79 81 85 87 90 92 95

Italiano

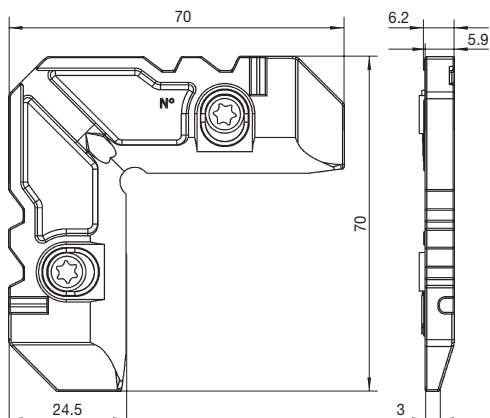
Squadretta di allineamento GRIPPER.
Corpo in alluminio pressofuso.
Sistema di fissaggio brevettato.

English

GRIPPER alignment corner cleat.
Die-cast aluminium body.
Patented fixing system.

Español

Escuadra de alineación GRIPPER.
Cuerpo en aluminio fundido.
Sistema de fijación patentado.



Serie di appartenenza **A50222300**
 Profiles matching
 Serie a la que pertenece

R40	<input type="checkbox"/>
R40 revamping	<input type="checkbox"/>
R50	<input type="checkbox"/>
R50s	<input type="checkbox"/>
R50s revamping	<input type="checkbox"/>
R800	<input type="checkbox"/>
R800 new	<input type="checkbox"/>
R950	<input type="checkbox"/>
R4040	<input type="checkbox"/>
RT4040	<input type="checkbox"/>
RT5050	<input checked="" type="checkbox"/>
R50TT	<input type="checkbox"/>
R50TTbc/2000	<input type="checkbox"/>
R6040	<input type="checkbox"/>
R62TT	<input type="checkbox"/>
R7060	<input type="checkbox"/>
R72TT	<input type="checkbox"/>
RP70	<input type="checkbox"/>
RT7050	<input type="checkbox"/>
RT7060	<input type="checkbox"/>
RT8050	<input type="checkbox"/>
RT8060	<input type="checkbox"/>
Win 65s	<input type="checkbox"/>
Win 65sTT	<input type="checkbox"/>
Win 90s	<input type="checkbox"/>
Win 90sTT	<input type="checkbox"/>
CE	<input checked="" type="checkbox"/>
CE Metra	<input type="checkbox"/>
New Tec	<input type="checkbox"/>
Universale	<input type="checkbox"/>

GRIPPER



Art. **A50222300**

Squadretta di allineamento GRIPPER

GRIPPER alignment corner cleat
Escuadra de alineación GRIPPER

Pezzi per scatola
 Pcs. per package
 Unidad por caja **250**

Finiture disponibili
 Available finishings
 Acabados disponibles

01 02 03 04 05 08 24 28 29 60 61 62 65 67 69 71 79 81 85 87 90 92 95

Italiano

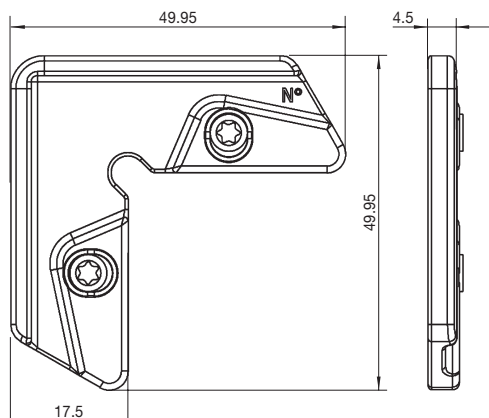
Squadretta di allineamento GRIPPER.
 Corpo in alluminio pressofuso.
 Sistema di fissaggio brevettato.

English

GRIPPER alignment corner cleat.
Die-cast aluminium body.
Patented fixing system.

Español

Escuadra de alineación GRIPPER.
Cuerpo en aluminio fundido.
Sistema de fijación patentado.



alutec

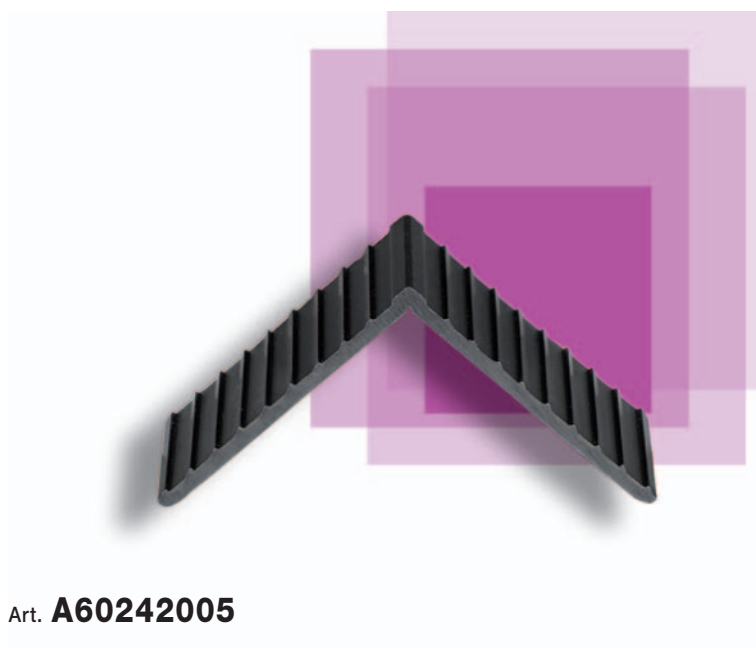


Squadrette
 Squadrette di allineamento





Serie di appartenenza Profiles matching Serie a la que pertenece	A60242005
R40	<input type="checkbox"/>
R40 revamping	<input type="checkbox"/>
R50	<input type="checkbox"/>
R50s	<input checked="" type="checkbox"/>
R50s revamping	<input type="checkbox"/>
R800	<input type="checkbox"/>
R800 new	<input type="checkbox"/>
R950	<input type="checkbox"/>
R4040	<input type="checkbox"/>
RT4040	<input type="checkbox"/>
RT5050	<input type="checkbox"/>
R50TT	<input type="checkbox"/>
R50TTbc/2000	<input type="checkbox"/>
R6040	<input type="checkbox"/>
R62TT	<input type="checkbox"/>
R7060	<input type="checkbox"/>
R72TT	<input type="checkbox"/>
RP70	<input type="checkbox"/>
RT7050	<input type="checkbox"/>
RT7060	<input type="checkbox"/>
RT8050	<input type="checkbox"/>
RT8060	<input type="checkbox"/>
Win 65s	<input type="checkbox"/>
Win 65sTT	<input type="checkbox"/>
Win 90s	<input type="checkbox"/>
Win 90sTT	<input type="checkbox"/>
CE	<input type="checkbox"/>
CE Metra	<input type="checkbox"/>
New Tec	<input type="checkbox"/>
Universale	<input type="checkbox"/>



Art. **A60242005**

Squadretta di allineamento su alette di battuta
Rebate alignment corner cleat
Escuadra de alineación sobre las alas de renvalso del perfil

Pezzi per scatola
Pcs. per package
Unidad por caja **100**

Finiture disponibili
Available finishings
Acabados disponibles

01 02 03 04 **05** 08 24 28 29 60 61 62 65 67 69 71 79 81 85 87 90 92 95

Italiano

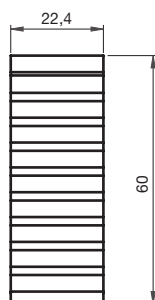
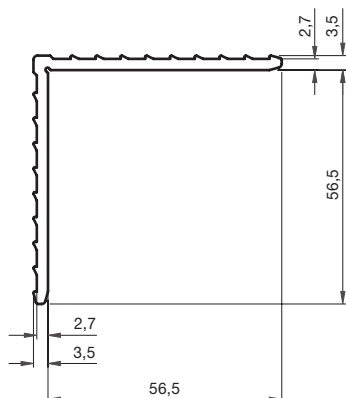
Squadrette di allineamento su alette di battuta.
Corpo in alluminio.
Profilo:
800176

English

Rebate alignment corner cleat.
Aluminium body.
Profile:
800176

Español

Escuadra de alineación sobre las alas de renvalso del perfil.
Cuerpo en aluminio.
Perfil:
800176



Serie di appartenenza
Profiles matching
Serie a la que pertenece

A29602705

A29611155

R40	<input type="checkbox"/>	<input type="checkbox"/>
R40 revamping	<input type="checkbox"/>	<input type="checkbox"/>
R50	<input type="checkbox"/>	<input type="checkbox"/>
R50s	<input type="checkbox"/>	<input type="checkbox"/>
R50s revamping	<input type="checkbox"/>	<input type="checkbox"/>
R800	<input type="checkbox"/>	<input type="checkbox"/>
R800 new	<input type="checkbox"/>	<input type="checkbox"/>
R950	<input type="checkbox"/>	<input type="checkbox"/>
R4040	<input type="checkbox"/>	<input type="checkbox"/>
RT4040	<input type="checkbox"/>	<input type="checkbox"/>
RT5050	<input type="checkbox"/>	<input type="checkbox"/>
R50TT	<input type="checkbox"/>	<input type="checkbox"/>
R50TTbc/2000	<input type="checkbox"/>	<input type="checkbox"/>
R6040	<input type="checkbox"/>	<input type="checkbox"/>
R62TT	<input type="checkbox"/>	<input type="checkbox"/>
R7060	<input type="checkbox"/>	<input type="checkbox"/>
R72TT	<input type="checkbox"/>	<input type="checkbox"/>
RP70	<input type="checkbox"/>	<input type="checkbox"/>
RT7050	<input type="checkbox"/>	<input type="checkbox"/>
RT7060	<input type="checkbox"/>	<input type="checkbox"/>
RT8050	<input type="checkbox"/>	<input type="checkbox"/>
RT8060	<input type="checkbox"/>	<input type="checkbox"/>
Win 65s	<input type="checkbox"/>	<input type="checkbox"/>
Win 65sTT	<input type="checkbox"/>	<input type="checkbox"/>
Win 90s	<input type="checkbox"/>	<input type="checkbox"/>
Win 90sTT	<input type="checkbox"/>	<input type="checkbox"/>
CE	<input type="checkbox"/>	<input type="checkbox"/>
CE Metra	<input type="checkbox"/>	<input type="checkbox"/>
New Tec	<input type="checkbox"/>	<input type="checkbox"/>
Universale	<input type="checkbox"/>	<input type="checkbox"/>

Art. **A29602705** Art. **A29611155**

Squadretta di allineamento su alette di battuta

Rebate alignment corner cleat

Escuadra de alineación sobre las alas de renvalso del perfil

Pezzi per scatola
Pcs. per package
Unidad por caja

500

250

Finiture disponibili
Available finishings
Acabados disponibles

01 02 03 04 **05** 08 24 28 29 60 61 62 65 67 69 71 79 81 85 87 90 92 95

Italiano

Art. **A29602705**

Squadretta di allineamento su alette di battuta.

Corpo in nylon.

English

Rebate alignment corner cleat.

Nylon body.

Español

Escuadra de alineación sobre las alas de renvalso del perfil.

Cuerpo en nylon.

Art. **A29611155**

Squadretta di allineamento su alette di battuta.

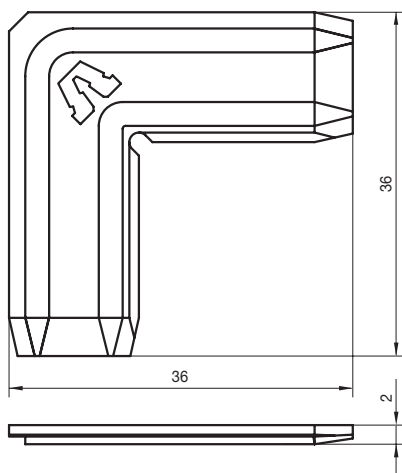
Corpo in nylon.

Rebate alignment corner cleat.

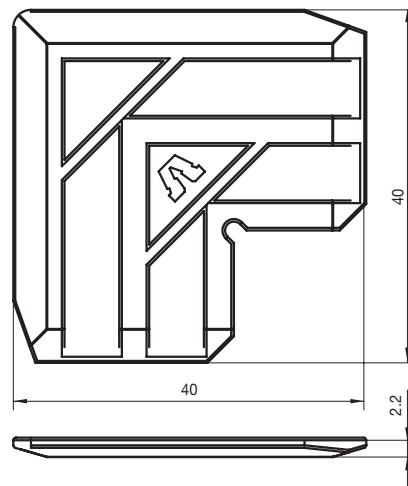
Nylon body.

Escuadra de alineación sobre las alas de renvalso del perfil.

Cuerpo en nylon.



A29602705



A29611155

alutec

Squadrette di allineamento

Corner cleats
Alignment corner cleats
Escuadras
Escuadras de alineación





Serie di appartenenza Profiles matching Serie a la que pertenece	A502002XX		A296089XX	
R40	■	■		
R40 revamping	■	■		
R50	■	■		
R50s	■	■		
R50s revamping	■	■		
R800	■	■		
R800 new	■	■		
R950	■	■		
R4040	■	■		
RT4040	■	■		
RT5050	■	■		
R50TT	■	■		
R50TTbc/2000	■	■		
R6040	■	■		
R62TT	■	■		
R7060	■	■		
R72TT	■	■		
RP70	■	■		
RT7050	■	■		
RT7060	■	■		
RT8050	■	■		
RT8060	■	■		
Win 65s	■	■		
Win 65sTT	■	■		
Win 90s	■	■		
Win 90sTT	■	■		
CE	■	■		
CE Metra	■	■		
New Tec	■	■		
Universale	■	■		

Art. **A502002XX** Art. **A296089XX**

Angolo per fermavetro arrotondato
Rounded corner piece for glazing bead
Angulo para junquillo redondeado

Pezzi per scatola
Pcs. per package
Unidad por caja

100	100
------------	------------

Finiture disponibili
Available finishings
Acabados disponibles

01 02 03 04 05 08 24 28 29 60 61 62 65 67 69 71 79 81 85 87 90 92 95

Italiano

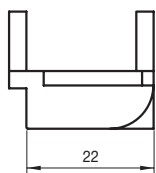
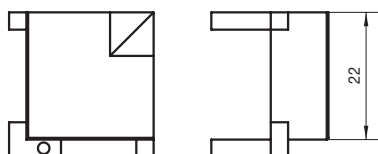
Angolo per fermavetro arrotondato.
Corpo in zama pressofusa.

English

Rounded corner piece for glazing bead.
Die-cast zamak body.

Español

Ángulo para junquillo redondeado.
Cuerpo en zamac fundido.



Chiusure

Closing devices
Cierres

Cremonesi

da pag. 57 a pag. 63

Handles
Cremonas

Cricchetti

da pag. 64 a pag. 65

Catches
Golpetes

Tavellini

da pag. 66 a pag. 68

Closing handles
Cierres a presión



alutec



Sottofamiglia di appartenenza
Item sub-group
Sub familia de pertenencia

Art.	U	R	CE	Win	Pag.
Cremonesi					
A280011XX					62
Handles					
A280066XX					62
Cremonas					
A280071XX					62
A280310XX					61
A280311XX					61
A280312XX					61
A503110XX					60
A503111XX					60
A503112XX					60
A503410XX					58
A503411XX					59
A503412XX					59
A503420XX					57
A503421XX					57
A503422XX					57
A503450XX					63



Sottofamiglia di appartenenza
Item sub-group
Sub familia de pertenencia

Art.	U	R	CE	Win	Pag.
Cricchetti					
A503641XX					64
Catches					
A503642XX					65
Golpetes					



Sottofamiglia di appartenenza
Item sub-group
Sub familia de pertenencia

Art.	U	R	CE	Win	Pag.
Tavellini					
A299080XX					67
Closing handles					
A299081XX					67
Cierres a presión					
A299082XX					67
A503463XX					66
A503963XX					68



Chiusure
Closing devices
Cierres

Serie di appartenenza
Profiles matching
Serie a la que pertenece

A503420XX

A503421XX

A503422XX

R40	■	■	■
R40 revamping	■	■	■
R50	■	■	■
R50s	■	■	■
R50s revamping	■	■	■
R800	■	■	■
R800 new	■	■	■
R950	■	■	■
R4040	■	■	■
RT4040	■	■	■
RT5050	■	■	■
R50TT	■	■	■
R50TTbc/2000	■	■	■
R6040	■	■	■
R62TT	■	■	■
R7060	■	■	■
R72TT	■	■	■
RP70	■	■	■
RT7050	■	■	■
RT7060	■	■	■
RT8050	■	■	■
RT8060	■	■	■
Win 65s	■	■	■
Win 65sTT	■	■	■
Win 90s	■	■	■
Win 90sTT	■	■	■
CE	■	■	■
CE Metra	■	■	■
New Tec	■	■	■
Universale	■	■	■

Art. **A503420XX** Art. **A503421XX** Art. **A503422XX**

Cremonese reversibile per apertura interna

Non-handed handle for inward opening windows

Cremona reversible para apertura interna

Pezzi per scatola
Pcs. per package
Unidad por caja

10

10

10

Finiture disponibili
Available finishings
Acabados disponibles

A503420XX

01 02 03 04 05 08 24 28 29 60 61 62 65 67 69 71 79 81 85 87 90 92 95

A503421XX

01 02 03 04 05 08 24 28 29 60 61 62 65 67 69 71 79 81 85 87 90 92 95

A503422XX

01 02 03 04 05 08 24 28 29 60 61 62 65 67 69 71 79 81 85 87 90 92 95

Italiano

English

Español

Cassa e manico in pressofuso.
Interasse di fissaggio 84-100-104 mm

*Body and grip in die-cast zamak.
Dist. between centres: 84-100-104 mm*

*Caja y mango en zamac fundido.
Distancia entre los ejes de fijación 84-100-104 mm*

Corsa 15 mm
Apertura a rotazione da 0° a 90°
Cursori da 12 mm
Viti in acciaio inox incluse.

*Travel: 15 mm
Operating position: 0° 90°
Pinions of 12 mm
Stainless steel screws included.*

*Carrera 15 mm
Apertura por rotación de 0° a 90°
Cursores de 12 mm
Tornillos en acero inox incluidos.*

Art. **A503420XX**

Cremonese reversibile per apertura interna.

Non-handed handle for inward opening windows.

Cremona reversible para apertura interna.

Art. **A503421XX**

Cremonese senza manico.

Handle without grip.

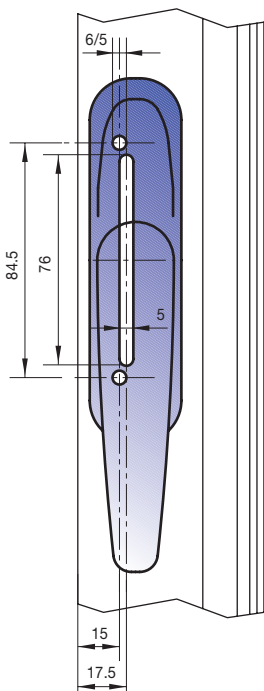
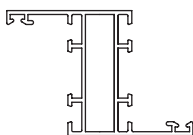
Cremona sin mango.

Art. **A503422XX**

Cremonese con chiave.

Handle with key.

Cremona con llave.



Serie di appartenenza Profiles matching Serie a la que pertenece	A503410XX
R40	■
R40 revamping	■
R50	■
R50s	■
R50s revamping	■
R800	■
R800 new	■
R950	■
R4040	■
RT4040	■
RT5050	■
R50TT	■
R50TTbc/2000	■
R6040	■
R62TT	■
R7060	■
R72TT	■
RP70	■
RT7050	■
RT7060	■
RT8050	■
RT8060	■
Win 65s	■
Win 65sTT	■
Win 90s	■
Win 90sTT	■
CE	■
CE Metra	■
New Tec	■
Universale	■

Art. **A503410XX**

Cremonese reversibile per anta ribalta
Non-handed handle for tilt and turn windows
Cremona reversible para oscilo-batiente

Pezzi per scatola
Pcs. per package
Unidad por caja

5

Finiture disponibili
Available finishings
Acabados disponibles

01 02 03 04 05 08 24 28 29 60 61 62 65 67 69 71 79 81 85 87 90 92 95

Italiano

Cremonese reversibile per anta ribalta.

Cassa e manico in pressofuso.
Interasse di fissaggio
84-100-104 mm

Corsa 19 mm
Apertura a rotazione
da 0° 90° 180°
Cursori da 12 mm
Viti in acciaio inox
incluse.

English

Non-handed handle for tilt and turn windows.

Body and grip in die-cast zamak.
Dist. between centres:
84-100-104 mm

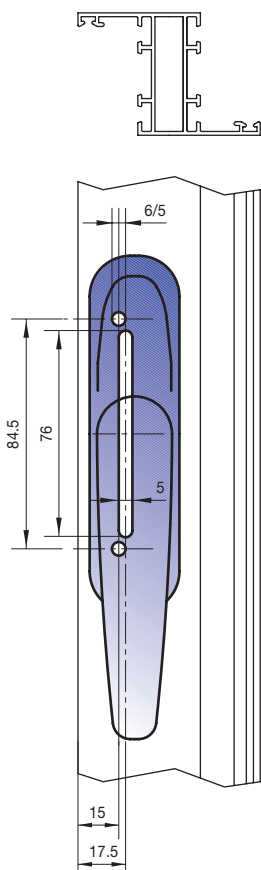
Travel: 19 mm
Operating position:
0° 90° 180°
Pinions of 12 mm
Stainless steel screws
included.

Español

Cremona reversible para oscilo-batiente.

Caja y mango en zamac fundido.
Distancia entre los ejes de fijación
84-100-104 mm

Carrera 19 mm
Apertura por rotación de 0° 90° 180°
Cursores de 12 mm
Tornillos en acero inox incluidos.

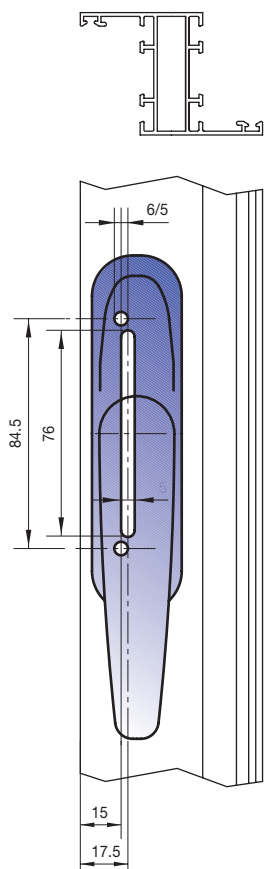


Serie di appartenenza
Profiles matching
Serie a la que pertenece

A503411XX

A503412XX

R40	■	■
R40 revamping	■	■
R50	■	■
R50s	■	■
R50s revamping	■	■
R800	■	■
R800 new	■	■
R950	■	■
R4040	■	■
RT4040	■	■
RT5050	■	■
R50TT	■	■
R50TTbc/2000	■	■
R6040	■	■
R62TT	■	■
R7060	■	■
R72TT	■	■
RP70	■	■
RT7050	■	■
RT7060	■	■
RT8050	■	■
RT8060	■	■
Win 65s	■	■
Win 65sTT	■	■
Win 90s	■	■
Win 90sTT	■	■
CE	■	■
CE Metra	■	■
New Tec	■	■
Universale	■	■



Art. **A503411XX** Art. **A503412XX**

Cremonese reversibile per anta ribalta
Non-handed handle for tilt and turn windows
Cremona reversible para oscilo-batiente

Pezzi per scatola
Pcs. per package
Unidad por caja

5

5

Finiture disponibili
Available finishings
Acabados disponibles

01 02 03 04 05 08 24 28 29 60 61 62 65 67 69 71 79 81 85 87 90 92 95

A503411XX

A503412XX

01 02 03 04 05 08 24 28 29 60 61 62 65 67 69 71 79 81 85 87 90 92 95

Italiano

Cassa e manico in pressofuso.
Interasse di fissaggio 84-100-104 mm

Corsa 19 mm
Apertura a rotazione da 0° 90° 180°
Cursori da 12 mm
Viti in acciaio inox incluse.

Art. **A503411XX**
Cremonese senza manico.

Art. **A503412XX**
Cremonese con chiave.

English

Body and grip in die-cast zamak.
Dist. between centres: 84-100-104 mm

Travel: 19 mm
Operating position: 0° 90° 180°
Pinions of 12 mm
Stainless steel screws included.

| Handle without grip.

| Handle with key.

Español

Caja y mango en zamac fundido.
Distancia entre los ejes de fijación 84-100-104 mm

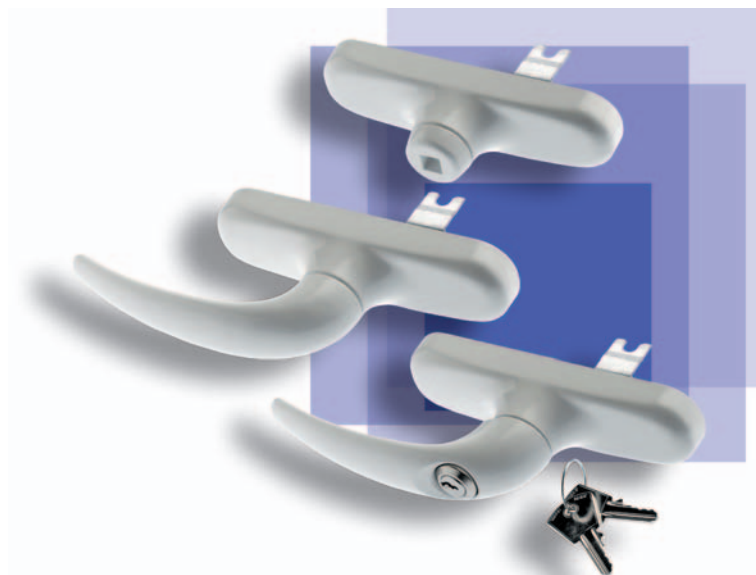
Carrera 19 mm
Apertura por rotación de 0° 90° 180°
Cursores de 12 mm
Tornillos en acero inox incluidos.

| Cremona sin mango.

| Cremona con llave.

Serie di appartenenza
Profiles matching
Serie a la que pertenece

	A503110XX		
	A503111XX		
	A503112XX		
R40	■	■	■
R40 revamping	■	■	■
R50	■	■	■
R50s	■	■	■
R50s revamping	■	■	■
R800	■	■	■
R800 new	■	■	■
R950	■	■	■
R4040	■	■	■
RT4040	■	■	■
RT5050	■	■	■
R50TT	■	■	■
R50TTbc/2000	■	■	■
R6040	■	■	■
R62TT	■	■	■
R7060	■	■	■
R72TT	■	■	■
RP70	■	■	■
RT7050	■	■	■
RT7060	■	■	■
RT8050	■	■	■
RT8060	■	■	■
Win 65s	■	■	■
Win 65sTT	■	■	■
Win 90s	■	■	■
Win 90sTT	■	■	■
CE	■	■	■
CE Metra	■	■	■
New Tec	■	■	■
Universale	■	■	■



Art. **A503110XX** Art. **A503111XX** Art. **A503112XX**

Cremonese reversibile per anta ribalta BORA
Non-handed handle for BORA tilt and turn windows
Cremona reversible para oscilo-batiente BORA

Pezzi per scatola
Pcs. per package
Unidad por caja

5

5

5

Finiture disponibili
Available finishings
Acabados disponibles

01 02 03 04 05 08 24 28 29 60 61 62 65 67 69 71 79 81 85 87 90 92 95

A503110XX

A503111XX - A503112XX

01 02 03 04 05 08 24 28 29 60 61 62 65 67 69 71 79 81 85 87 90 92 95

Italiano

English

Español

Cassa e manico in pressofuso.
Interasse di fissaggio 84-100-104 mm

Body and grip in die-cast zamak.
Dist. between centres: 84-100-104 mm

Caja y mango en zamac fundido.
Distancia entre los ejes de fijación 84-100-104 mm

Corsa 19 mm
Apertura a rotazione da 0° 90° 180°
Cursori da 12 mm
Viti in acciaio inox incluse.

Travel: 19 mm
Operating position: 0° 90° 180°
Pinions of 12 mm
Stainless steel screws included.

Carrera 19 mm
Apertura por rotación de 0° 90° 180°
Cursores de 12 mm
Tornillos en acero inox incluidos.

Art. **A503110XX**

Cremonese reversibile per anta ribalta BORA.

Non-handed handle for BORA tilt and turn windows.

Cremona reversible para oscilo-batiente BORA.

Art. **A503111XX**

Cremonese senza manico.

Handle without grip.

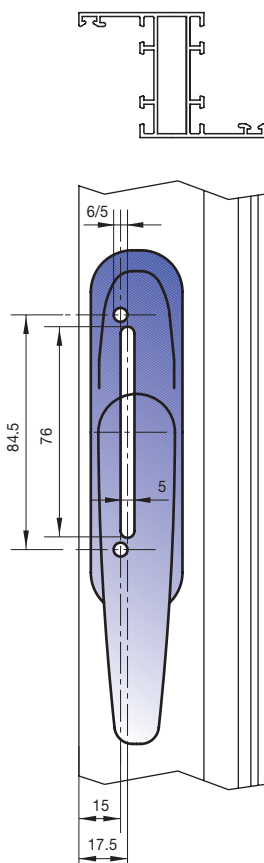
Cremona sin mango.

Art. **A503112XX**

Cremonese con chiave.

Handle with key.

Cremona con llave.



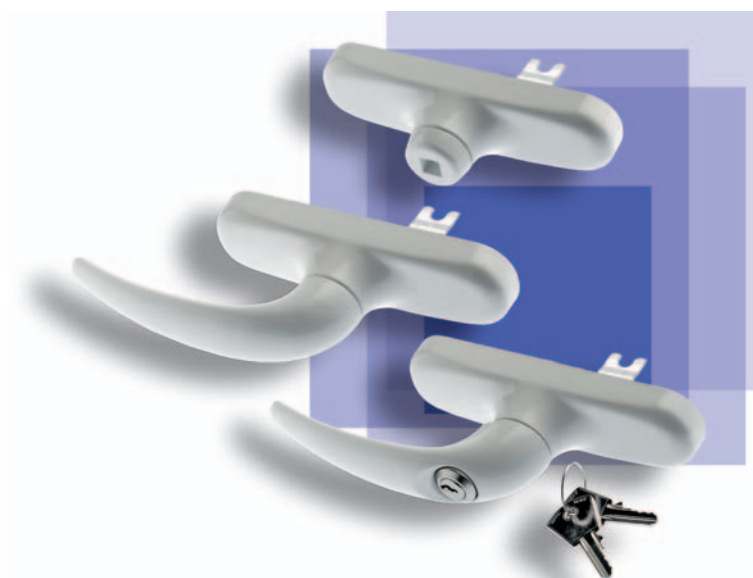
Serie di appartenenza
Profiles matching
Serie a la que pertenece

A280310XX

A280311XX

A280312XX

R40			
R40 revamping			
R50			
R50s			
R50s revamping			
R800			
R800 new			
R950			
R4040	■	■	■
RT4040	■	■	■
RT5050	■	■	■
R50TT			
R50TTbc/2000			
R6040			
R62TT			
R7060			
R72TT			
RP70			
RT7050			
RT7060			
RT8050			
RT8060			
Win 65s			
Win 65sTT			
Win 90s			
Win 90sTT			
CE	■	■	■
CE Metra	■	■	■
New Tec			
Universale			



Art. **A280310XX** Art. **A280311XX** Art. **A280312XX**

Cremonese reversibile per anta ribalta BORA
Non-handed handle for BORA tilt and turn windows
Cremona reversible para oscilo-batiente BORA

Pezzi per scatola
Pcs. per package
Unidad por caja

5

5

5

Finiture disponibili
Available finishings
Acabados disponibles

A280310XX

01|02|03|04|05|08|24|28|29|60|61|62|65|67|69|71|79|81|85|87|90|92|95

A280311XX

01|02|03|04|05|08|24|28|29|60|61|62|65|67|69|71|79|81|85|87|90|92|95

A280312XX

01|02|03|04|05|08|24|28|29|60|61|62|65|67|69|71|79|81|85|87|90|92|95

Italiano

Cassa e manico in pressofuso.
Interasse di fissaggio 84-100-104 mm

Corsa 19 mm
Apertura a rotazione da 0° 90° 180°
Viti in acciaio inox incluse.

Art. **A280310XX**
Cremonese reversibile per anta ribalta BORA.

Art. **A280311XX**
Cremonese senza manico.

Art. **A280312XX**
Cremonese con chiave.

English

Body and grip in die-cast zamak.
Dist. between centres: 84-100-104 mm

Travel: 19 mm
Operating position: 0° 90° 180°
Stainless steel screws included.

Non-handed handle for BORA tilt and turn windows.

Handle without grip.

Handle with key.

Español

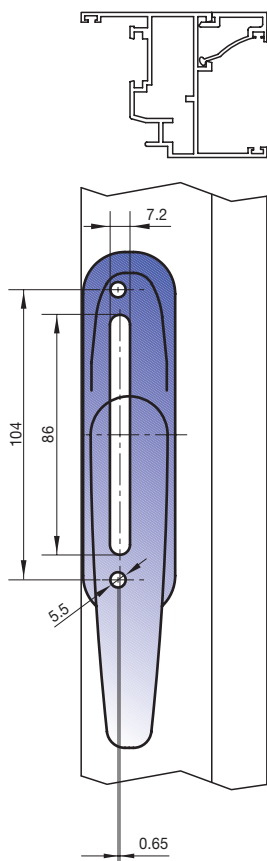
Caja y mango en zamac fundido.
Distancia entre los ejes de fijación 84-100-104 mm

Carrera 19 mm
Apertura por rotación de 0° 90° 180°
Tornillos en acero inox incluidos.

Cremona reversible para oscilo-batiente BORA.

Cremona sin mango.

Cremona con llave.



Serie di appartenenza
Profiles matching
Serie a la que pertenece

A280011XX
A280066XX
A280071XX

R40			
R40 revamping			
R50			
R50s			
R50s revamping			
R800			
R800 new			
R950			
R4040	■	■	■
RT4040	■	■	■
RT5050	■	■	■
R50TT			
R50TTbc/2000			
R6040			
R62TT			
R7060			
R72TT			
RP70			
RT7050			
RT7060			
RT8050			
RT8060			
Win 65s			
Win 65sTT			
Win 90s			
Win 90sTT			
CE	■	■	■
CE Metra	■	■	■
New Tec			
Universale			



Art. **A280011XX** Art. **A280066XX** Art. **A280071XX**

Cremonese reversibile per apertura interna
Non-handed handle for inward opening windows
Cremona reversible para apertura interna

Pezzi per scatola
Pcs. per package
Unidad por caja

10

10

10

Finiture disponibili
Available finishings
Acabados disponibles

A280011XX

01 02 03 04 05 08 24 28 29 60 61 62 65 67 69 71 79 81 85 87 90 92 95

A280066XX

01 02 03 04 05 08 24 28 29 60 61 62 65 67 69 71 79 81 85 87 90 92 95

A280071XX

01 02 03 04 05 08 24 28 29 60 61 62 65 67 69 71 79 81 85 87 90 92 95

Italiano

English

Español

Cassa e manico in pressofuso.
Interasse di fissaggio 84-100-104 mm

Body and grip in die-cast zamak.
Dist. between centres 84-100-104 mm

Caja y mango en zamac fundido.
Distancia entre los ejes de fijación 84-100-104 mm

Corsa 15 mm
Apertura a rotazione da 0° a 90°
Cursori da 14 mm
Viti in acciaio inox incluse.

Travel: 15 mm
Operating position: 0° 90°
Pinions of 14 mm
Stainless steel screws included.

Carrera 15 mm
Apertura por rotación de 0° a 90°
Cursores de 14 mm
Tornillos en acero inox incluidos.

Art. **A280011XX**
Cremonese reversibile per apertura interna.

Non-handed handle for inward opening windows.

Cremona reversible para apertura interna.

Art. **A280066XX**
Cremonese senza manico.

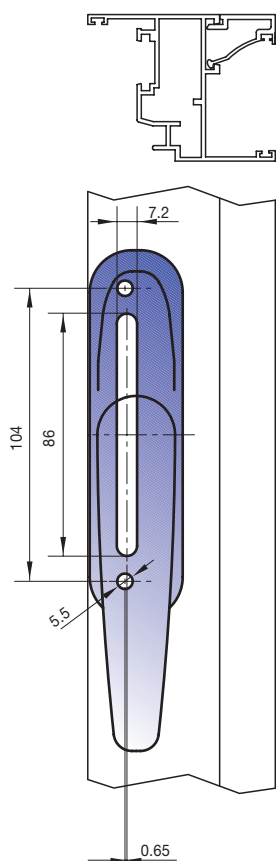
Handle without lever.

Cremona sin mango.

Art. **A280071XX**
Cremonese con chiave.

Handle with key.

Cremona con llave.



Serie di appartenenza **A503450XX**
 Profiles matching
 Serie a la que pertenece

R40	■
R40 revamping	■
R50	■
R50s	■
R50s revamping	■
R800	■
R800 new	■
R950	■
R4040	■
RT4040	■
RT5050	■
R50TT	■
R50TTbc/2000	■
R6040	■
R62TT	■
R7060	■
R72TT	■
RP70	■
RT7050	■
RT7060	■
RT8050	■
RT8060	■
Win 65s	■
Win 65sTT	■
Win 90s	■
Win 90sTT	■
CE	■
CE Metra	■
New Tec	■
Universale	■

Art. **A503450XX**

Cremonese reversibile per apertura esterna e chiusura multipunto

Non-handed handle for outward opening windows and multi-point closing device

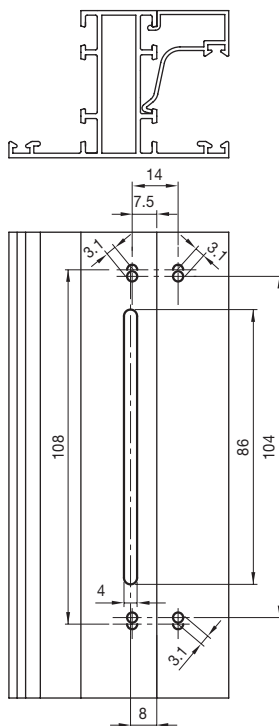
Cremona reversible para apertura exterior y cierre multipuntos

Pezzi per scatola
 Pcs. per package
 Unidad por caja

10

Finiture disponibili
 Available finishings
 Acabados disponibles

01 02 03 04 05 08 24 28 29 60 61 62 65 67 69 71 79 81 85 87 90 92 95



Italiano

Cremonese reversibile per apertura esterna e chiusura multipunto.

Cassa e manico in pressofuso.

Interasse di fissaggio: 104-108 mm

Corsa 14 mm

Apertura a rotazione da 0° 90°

Cursori da 12 mm

Viti in acciaio inox incluse.

English

Non-handed handle for outward opening windows and multi-point closing device.

Body and grip in die-cast zamak.

Dist. between centres: 104-108 mm

Travel: 14 mm

Operating position: 0° 90°

Pinions of 12 mm

Stainless steel screws included.

Español

Cremona reversible para apertura exterior y cierre multipuntos.

Caja y mango en zamac fundido.

Distancia entre los ejes de fijación: 104-108 mm

Carrera 14 mm

Apertura por rotación de 0° 90°

Cursoros de 12 mm

Tornillos en acero inox incluidos.





Serie di appartenenza Profiles matching Serie a la que pertenece	A503641XX
R40	■
R40 revamping	■
R50	■
R50s	■
R50s revamping	■
R800	■
R800 new	■
R950	■
R4040	■
RT4040	■
RT5050	■
R50TT	■
R50TTbc/2000	■
R6040	■
R62TT	■
R7060	■
R72TT	■
RP70	■
RT7050	■
RT7060	■
RT8050	■
RT8060	■
Win 65s	■
Win 65sTT	■
Win 90s	■
Win 90sTT	■
CE	■
CE Metra	■
New Tec	■
Universale	■



Art. **A503641XX**

Cricchetto regolabile per vasistas
Adjustable catch for bottom-hung windows
Golpete regulable para abatibles

Pezzi per scatola
Pcs. per package
Unidad por caja

50

Finiture disponibili
Available finishings
Acabados disponibles

01 02 03 04 05 08 24 28 29 60 61 62 65 67 69 71 79 81 85 87 90 92 95

Italiano

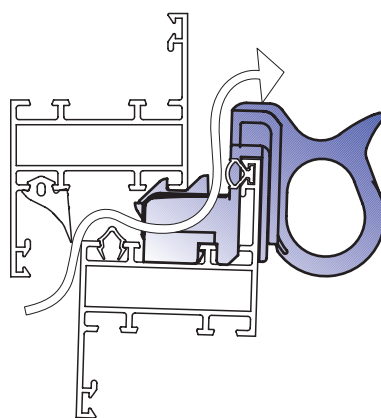
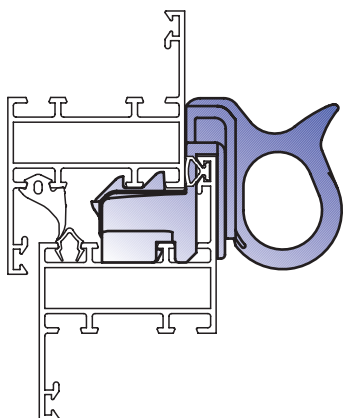
Cricchetto regolabile per vasistas.
Corpo in tecnopolimero.
Guida in zama zincata nera.
Supporto in nylon.
Incontro registrabile in nylon.
Molle in acciaio.

English

Adjustable catch for bottom-hung windows.
Technopolymer body.
Black galvanized zamak guide.
Nylon support.
Adjustable nylon keeper.
Steel springs.

Español

Golpete regulable para abatibles.
Cuerpo en tecnopolímero.
Guía en zamac cincado negro.
Soporte en nylon.
Cerradero regulable en zamac.
Muelles en acero.



Serie di appartenenza **A503642XX**
 Profiles matching
 Serie a la que pertenece

R40	■
R40 revamping	■
R50	■
R50s	■
R50s revamping	■
R800	■
R800 new	■
R950	■
R4040	■
RT4040	■
RT5050	■
R50TT	■
R50TTbc/2000	■
R6040	■
R62TT	■
R7060	■
R72TT	■
RP70	■
RT7050	■
RT7060	■
RT8050	■
RT8060	■
Win 65s	■
Win 65sTT	■
Win 90s	■
Win 90sTT	■
CE	■
CE Metra	■
New Tec	■
Universale	■

Art. **A503642XX**

Cricchetto per vasistas
Catch for bottom-hung windows
Golpete para abatibles

Pezzi per scatola
 Pcs. per package
 Unidad por caja **50**

Finiture disponibili
 Available finishings
 Acabados disponibles

01 02 03 04 05 08 24 28 29 60 61 62 65 67 69 71 79 81 85 87 90 92 95

Italiano

Cricchetto per vasistas.

Corpo in alluminio estruso.

Guida in nylon.

Molle in acciaio.

English

Catch for bottom-hung windows.

Extruded aluminium body.

Nylon guide.

Steel springs.

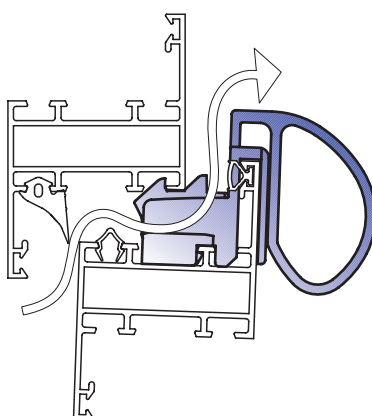
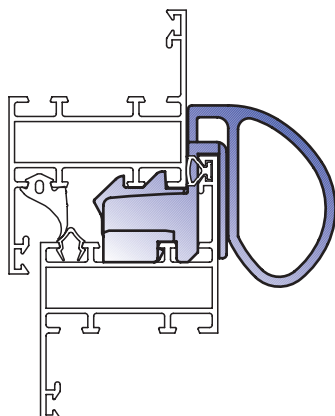
Español

Golpete para abatibles.

Cuerpo en aluminio extruído.

Guía en nylon.

Muelles en acero.



Serie di appartenenza Profiles matching Serie a la que pertenece	A503463XX
R40	■
R40 revamping	■
R50	■
R50s	■
R50s revamping	■
R800	■
R800 new	■
R950	■
R4040	■
RT4040	■
RT5050	■
R50TT	■
R50TTbc/2000	■
R6040	■
R62TT	■
R7060	■
R72TT	■
RP70	■
RT7050	■
RT7060	■
RT8050	■
RT8060	■
Win 65s	■
Win 65sTT	■
Win 90s	■
Win 90sTT	■
CE	■
CE Metra	■
New Tec	■
Universale	■

Art. **A503463XX**

Tavellino per apertura esterna
Closing handle for outward opening windows
Cierre a presión para apertura exterior

Pezzi per scatola
Pcs. per package
Unidad por caja

20

Finiture disponibili
Available finishings
Acabados disponibles

01 02 03 04 05 08 24 28 29 60 61 62 65 67 69 71 79 81 85 87 90 92 95

Italiano

Tavellino reversibile per apertura esterna a fissaggio frontale.

Manico smontabile in tecnopolimero.
Cassa e guscio in tecnopolimero.
Copri riscontro.
Fermo per determinare il senso di apertura, in nylon.
Tavella in acciaio.

Perno in acciaio.
Viti incluse.
Dima di foratura disponibile:
Art. A58103300.
Meccanismo a scatto da 0° a 90°.
Molle in acciaio.
Riscontro tavellino con battuta da 8 mm.

English

Front-fixed non-handed closing handle for outward opening windows.

Detachable technopolymer handle.
Body and cover in technopolymer.
Keeper cover.
Nylon stop for determining window opening direction.
Steel closing piece.

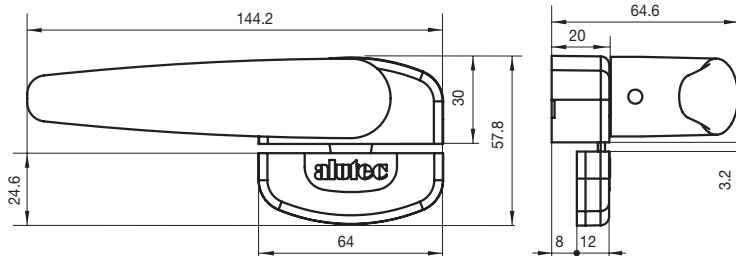
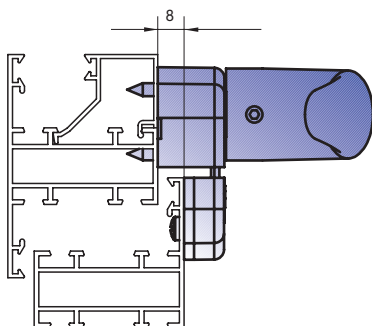
Steel pin.
Screws included.
Drilling jig available:
Art. A58103300.
0°-90° snap mechanism.
Steel springs.
Closing handle keeper with 8 mm rebate.

Español

Cierre a presión reversible para apertura exterior con fijación frontal.

Mango desmontable en tecnopolímero.
Caja y cubrecaja en tecnopolímero.
Cubre cerradero.
Parada para determinar la dirección de apertura en nylon.
Cierre a presión en acero.
Perno en acero.

Tornillos incluidos.
Plantilla de taladro disponible:
Art. A58103300.
Mecanismo de resorte a 0° y 90°.
Muelles en acero.
Cerradero del cierre a presión con presión con distancia interior de 8 mm.



Serie di appartenenza
Profiles matching
Serie a la que pertenece

A288080XX

A299081XX

A299082XX

R40	■	■	■
R40 revamping	■	■	■
R50	■	■	■
R50s	■	■	■
R50s revamping	■	■	■
R800	■	■	■
R800 new	■	■	■
R950	■	■	■
R4040	■	■	■
RT4040	■	■	■
RT5050	■	■	■
R50TT	■	■	■
R50TTbc/2000	■	■	■
R6040	■	■	■
R62TT	■	■	■
R7060	■	■	■
R72TT	■	■	■
RP70	■	■	■
RT7050	■	■	■
RT7060	■	■	■
RT8050	■	■	■
RT8060	■	■	■
Win 65s	■	■	■
Win 65sTT	■	■	■
Win 90s	■	■	■
Win 90sTT	■	■	■
CE	■	■	■
CE Metra	■	■	■
New Tec	■	■	■
Universale	■	■	■

Art. **A299080XX** Art. **A299081XX** Art. **A299082XX**

Riscontro tavellino

Closing handle keeper

Cerradero del cierre a presión

Pezzi per scatola
Pcs. per package
Unidad por caja

20

20

20

Finiture disponibili
Available finishings
Acabados disponibles

01 02 03 04 05 08 24 28 29 60 61 62 65 67 69 71 79 81 85 87 90 92 95

Italiano

Art. **A299080XX**

Corpo in tecnopolimero.

Viti incluse.

Riscontro tavellino con battuta da 7 mm.

English

Technopolymer body.

Screws included.

Closing handle keeper with 7 mm rebate.

Español

Cuerpo en tecnopolimero.

Tornillos incluidos.

Cerradero del cierre a presión con distancia interior de 7 mm.

Art. **A299081XX**

Corpo in tecnopolimero.

Viti incluse.

Riscontro tavellino con battuta da 10 mm.

Technopolymer body.

Screws included.

Closing handle keeper with 10 mm rebate.

Cuerpo en tecnopolimero.

Tornillos incluidos.

Cerradero del cierre a presión con distancia interior de 10 mm.

Art. **A299082XX**

Corpo in tecnopolimero.

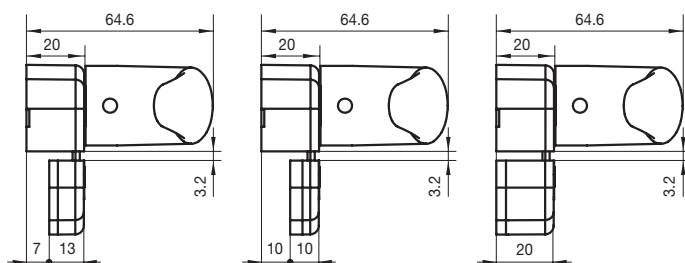
Riscontro tavellino complanare.

Technopolymer body.

Flush closing handle keeper.

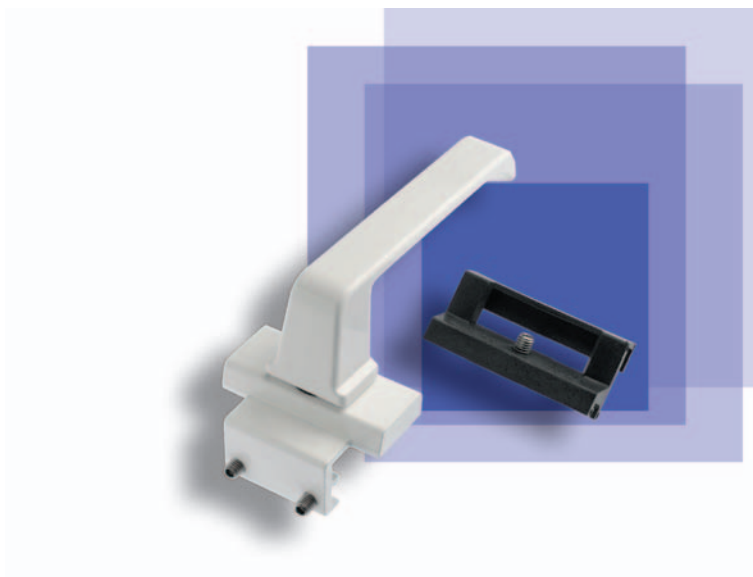
Cuerpo en tecnopolimero.

Cerradero del cierre a presión enrasado.





Serie di appartenenza Profiles matching Serie a la que pertenece	A503963XX
R40	■
R40 revamping	■
R50	■
R50s	■
R50s revamping	■
R800	■
R800 new	■
R950	■
R4040	■
RT4040	■
RT5050	■
R50TT	■
R50TTbc/2000	■
R6040	■
R62TT	■
R7060	■
R72TT	■
RP70	■
RT7050	■
RT7060	■
RT8050	■
RT8060	■
Win 65s	■
Win 65sTT	■
Win 90s	■
Win 90sTT	■
CE	■
CE Metra	■
New Tec	■
Universale	■



Art. **A503963XX**

Tavellino linea "600" per sporgere e bilico
Closing handle, line "600" for top-hung and pivot casement opening out
Cierre a presión "600" para proyectantes y pivotantes

Pezzi per scatola
Pcs. per package
Unidad por caja

20

Finiture disponibili
Available finishings
Acabados disponibles

01 02 03 04 05 08 24 28 29 60 61 62 65 67 69 71 79 81 85 87 90 92 95

Italiano

Tavellino linea "600"
per sporgere e bilico.

Manico in zama.

Base in alluminio
estruso.

Riscontro in nylon
caricato con fibra di
vetro.

Grani in acciaio inox
premontati.

English

Closing handle, line
"600" for top-hung and
pivot casement
opening out.

Die-cast zamak grip.

Extruded aluminium
base.

Fibreglass reinforced
nylon keeper.

Preassembled stainless
steel grub-screws.

Español

Cierre a presión "600"
para proyectantes y
pivotantes.

Mango en zamak
fundido.

Base en aluminio
extruído.

Cerradero en nylon
cargado con fibra de
vidrio.

Prisioneros en acero
inox premontados.

Paletti, innesti e riscontri

*Bolts, handle connection pieces
and keepers*

Pasadores, anclajes cremona y cerraderos

Innesti per apertura esterna da pag. 71 a pag. 73

*Handle connection piece for outward opening windows
Anclajes cremona para apertura exterior*

Innesti per apertura interna da pag. 74 a pag. 75

*Handle connection piece for inward opening windows
Anclajes cremona para apertura interior*

Paletti da pag. 76 a pag. 87

*Bolt
Pasadores*

**Gruppo manovra
per terminali asta** da pag. 88 a pag. 91

*Manoeuvre kit for terminal rod closing pieces
Grupo maniobra para los terminales de pletina*

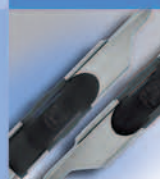
Terminali asta da pag. 92 a pag. 94

*Terminal rod closing pieces
Terminales de pletina*

Riscontri da pag. 95 a pag. 98

*Keepers
Cerraderos*

alutec



Sottofamiglia di appartenenza
Item sub-group
Sub familia de pertenencia

Art.	U	R	CE	Win	Pag.
A40413001					71
A40413101					72
A40413201					71
A40413301					72
A50413001					73
A50413101					73
A50413201					73



Sottofamiglia di appartenenza
Item sub-group
Sub familia de pertenencia

Art.	U	R	CE	Win	Pag.
A28002955					75
A40411055					74
A50414155					74



Sottofamiglia di appartenenza
Item sub-group
Sub familia de pertenencia

Art.	U	R	CE	Win	Pag.
Paletti					
Bolt					
Pasadores					
A28009455					81
A28009605					82
A28009705					83
A28015155					76
A28015255					76
A28015405					77
A28015505					84
A28015605					84
A28015705					83
A28034905					85
A28036805					86
A28038805					87
A28074900					85
A40310005					80
A40310105					80
A40383805					78
A40394805					79
A50309455					81
A50383305					78



Sottofamiglia di appartenenza
Item sub-group
Sub familia de pertenencia

Art.	U	R	CE	Win	Pag.
Gruppo manovra per terminali asta					
Manoeuvre kit for terminal rod closing pieces					
Grupo maniobra para los terminales de pletinaes					
A28004555					90
A28080605					90
A40380155					88
A40380605					89
A40385205					91
A50380155					88
A50380605					89
A50385205					91



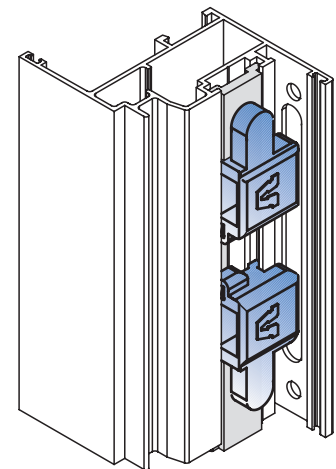
Sottofamiglia di appartenenza
Item sub-group
Sub familia de pertenencia

Art.	U	R	CE	Win	Pag.
Terminali asta					
Terminal rod closing pieces					
Terminales de pletina					
A28003055					94
A28009505					94
A28010005					94
A40414000					92
A40414155					92
A40414505					92
A50414255					93
A50414555					93
A50415005					93



Sottofamiglia di appartenenza
Item sub-group
Sub familia de pertenencia

Art.	U	R	CE	Win	Pag.
Riscontri					
Keepers					
Cerraderos					
A28004455					98
A28010105					98
A40412105					95
A50408155					96
A50409105					96
A50410301					97
A50412001					95
A50420605					95



Paletti, innesti e riscontri
Bolts, handle connection pieces and keepers
Pasadores, anclajes cremona y cerraderos

Serie di appartenenza
Profiles matching
Serie a la que pertenece

A40413001

A40413201

R40	■	■
R40 revamping	■	■
R50	■	■
R50s	■	■
R50s revamping	■	■
R800	■	■
R800 new	■	■
R950	■	■
R4040	■	■
RT4040	■	■
RT5050	■	■
R50TT	■	■
R50TTbc/2000	■	■
R6040	■	■
R62TT	■	■
R7060	■	■
R72TT	■	■
RP70	■	■
RT7050	■	■
RT7060	■	■
RT8050	■	■
RT8060	■	■
Win 65s	■	■
Win 65sTT	■	■
Win 90s	■	■
Win 90sTT	■	■
CE	■	■
CE Metra	■	■
New Tec	■	■
Universale	■	■

Art. **A40413001** Art. **A40413201**

Innesto cremonese per aperture esterne

Handle connection piece for outward opening windows
Anclaje cremona para apertura exterior

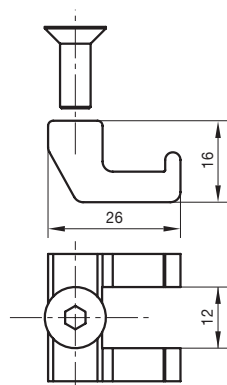
Pezzi per scatola
Pcs. per package
Unidad por caja

20

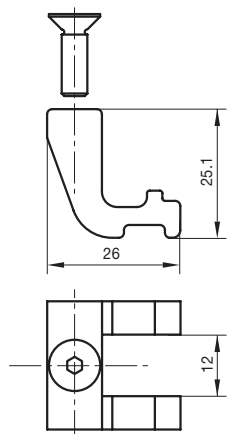
20

Finiture disponibili
Available finishings
Acabados disponibles

01 02 03 04 05 08 24 28 29 60 61 62 65 67 69 71 79 81 85 87 90 92 95



A40413001



A40413201

Italiano

Art. **A40413001**

Innesto cremonese per aperture esterne.

Corpo in alluminio estruso.

Viti in acciaio inox incluse.

Tubolarità:
10,4x45 mm

English

Handle connection piece for outward opening windows.

Extruded aluminium body.

Stainless steel screws included.

Internal cavity:
10,4x45 mm

Español

Anclaje cremona para apertura exterior.

Cuerpo en aluminio extruido.

Tornillos en acero inox incluidos.

Tubular:
10,4x45 mm

Art. **A40413201**

Innesto cremonese per aperture esterne.

Corpo in alluminio estruso.

Viti in acciaio inox incluse.

Profili:
900264 - 396
Persiana Kosmika
Metaltecnica
800368

Handle connection piece for outward opening windows.

Extruded aluminium body.

Stainless steel screws included.

Profiles:
900264 - 396
Persiana Kosmika
Metaltecnica
800368

Anclaje cremona para apertura exterior.

Cuerpo en aluminio extruido.

Tornillos en acero inox incluidos.

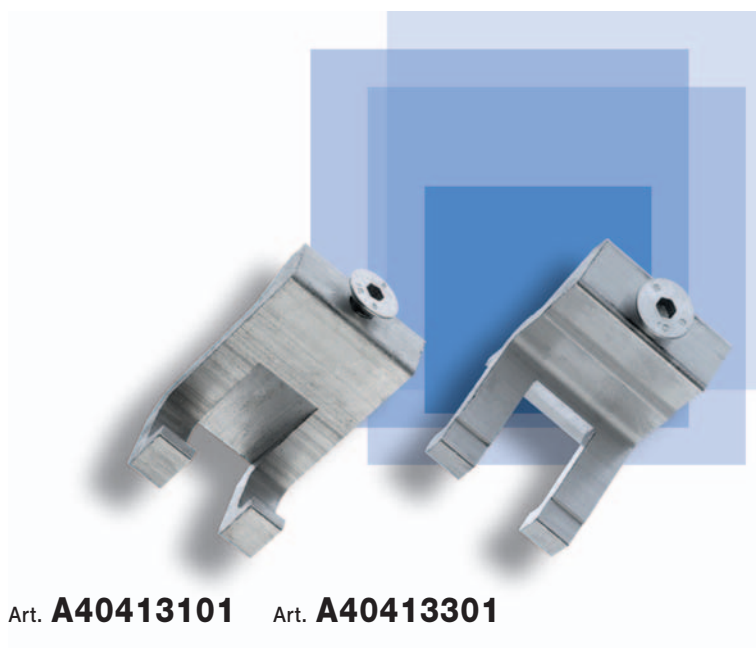
Perfiles:
900264 - 396
Persiana Kosmika
Metaltecnica
800368

alutec

Paletti, innesti e riscontri
Innesti per apertura esterna



Serie di appartenenza Profiles matching Serie a la que pertenece	A40413101		A40413301	
R40	■	■		
R40 revamping	■	■		
R50	■	■		
R50s	■	■		
R50s revamping	■	■		
R800	■	■		
R800 new	■	■		
R950	■	■		
R4040	■	■		
RT4040	■	■		
RT5050	■	■		
R50TT	■	■		
R50TTbc/2000	■	■		
R6040	■	■		
R62TT	■	■		
R7060	■	■		
R72TT	■	■		
RP70	■	■		
RT7050	■	■		
RT7060	■	■		
RT8050	■	■		
RT8060	■	■		
Win 65s	■	■		
Win 65sTT	■	■		
Win 90s	■	■		
Win 90sTT	■	■		
CE	■	■		
CE Metra	■	■		
New Tec	■	■		
Universale	■	■		



Art. **A40413101** Art. **A40413301**

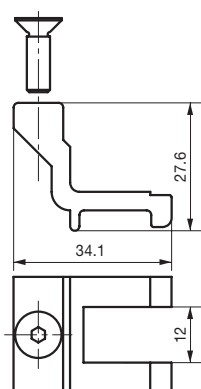
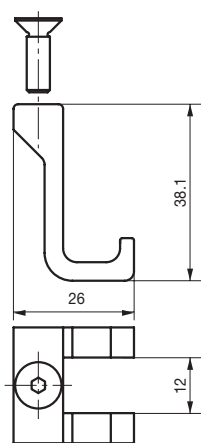
Innesto cremonese per aperture esterne
Handle connection piece for outward opening windows
Anclaje cremona para apertura exterior

Pezzi per scatola
Pcs. per package
Unidad por caja

20	20
-----------	-----------

Finiture disponibili
Available finishings
Acabados disponibles

01 02 03 04 05 08 24 28 29 60 61 62 65 67 69 71 79 81 85 87 90 92 95



Italiano

English

Español

Art. **A40413101**

Innesto cremonese per aperture esterne.

Corpo in alluminio estruso.
Viti in acciaio inox incluse.
Per profili maggiorati.

*Handle connection piece for outward opening windows.
Extruded aluminium body.
Stainless steel screws included.
For oversized profiles.*

Anclaje cremona para apertura exterior.

*Cuerpo en aluminio extruido.
Tornillos en acero inox incluidos.
Para perfiles sobredimensionados.*

Art. **A40413301**

Innesto cremonese per aperture esterne.

Corpo in alluminio estruso.
Viti in acciaio inox incluse.
Profili:
Persiana Kikau 800471
Persiana Kosmika 800696
Metaltecnica 122542-900672

*Handle connection piece for outward opening windows.
Extruded aluminium body.
Stainless steel screws included.
Profiles:
Persiana Kikau 800471
Persiana Kosmika 800696
Metaltecnica 122542-900672*

Anclaje cremona para apertura exterior.

*Cuerpo en aluminio extruido.
Tornillos en acero inox incluidos.
Perfiles:
Persiana Kikau 800471
Persiana Kosmika 800696
Metaltecnica 122542-900672*

Serie di appartenenza
Profiles matching
Serie a la que pertenece

A50413001

A50413101

A50413201

R40			
R40 revamping			
R50	■	■	
R50s			
R50s revamping			
R800			
R800 new			
R950			
R4040			
RT4040			
RT5050			
R50TT			
R50TTbc/2000			■
R6040			
R62TT			
R7060			
R72TT			
RP70			
RT7050			■
RT7060			
RT8050			
RT8060			
Win 65s			
Win 65sTT			
Win 90s			
Win 90sTT			
CE			
CE Metra			
New Tec			■
Universale			

Art. **A50413001**

Art. **A50413101**

Art. **A50413201**

Innesto cremonese per aperture esterne

Handle connection piece for outward opening windows
Anclaje cremona para apertura exterior

Pezzi per scatola
Pcs. per package
Unidad por caja

20

20

20

Finiture disponibili
Available finishings
Acabados disponibles

01 02 03 04 05 08 24 28 29 60 61 62 65 67 69 71 79 81 85 87 90 92 95

Italiano

Art. **A50413001**

Art. **A50413201**

Innesto cremonese per aperture esterne.

Corpo in alluminio estruso.

Viti in acciaio inox incluse.

English

Handle connection piece for outward opening windows.

Extruded aluminium body.

Stainless steel screws included.

Español

Anclaje cremona para apertura exterior.

Cuerpo en aluminio extruido.

Tornillos en acero inox incluidos.

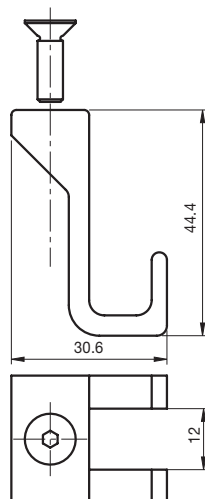
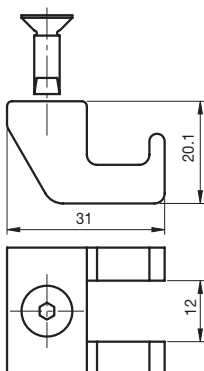
Art. **A50413101**

Per profili maggiorati.

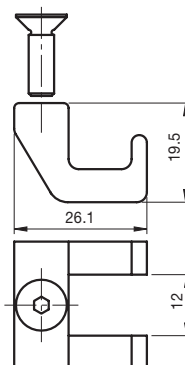
For oversized profiles.

Para perfiles sobredimensionados.

A50413001



A50413101



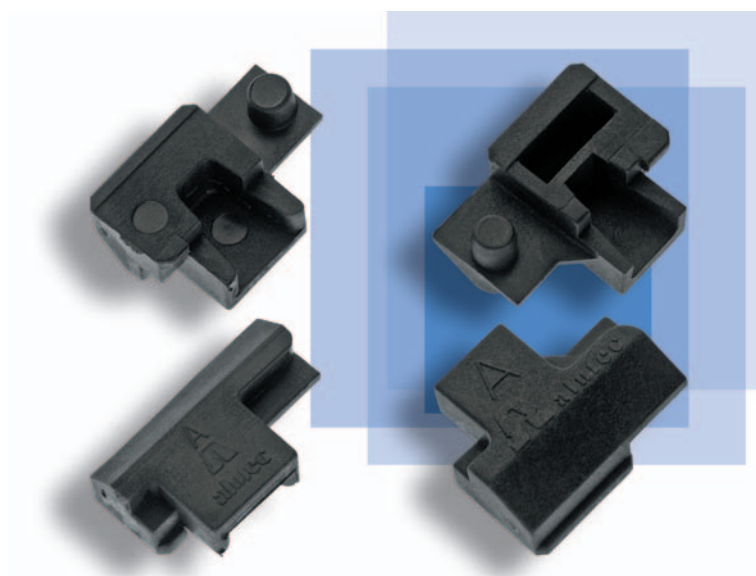
A50413201

alutec

Paletti, innesti e riscontri
Innesti per apertura esterna



Serie di appartenenza Profiles matching Serie a la que pertenece	A40411055	A50414155
R40	■	■
R40 revamping	■	■
R50	■	■
R50s	■	■
R50s revamping	■	■
R800	■	■
R800 new	■	■
R950	■	■
R4040	■	■
RT4040	■	■
RT5050	■	■
R50TT	■	■
R50TTbc/2000	■	■
R6040	■	■
R62TT	■	■
R7060	■	■
R72TT	■	■
RP70	■	■
RT7050	■	■
RT7060	■	■
RT8050	■	■
RT8060	■	■
Win 65s	■	■
Win 65sTT	■	■
Win 90s	■	■
Win 90sTT	■	■
CE	■	■
CE Metra	■	■
New Tec	■	■
Universale	■	■



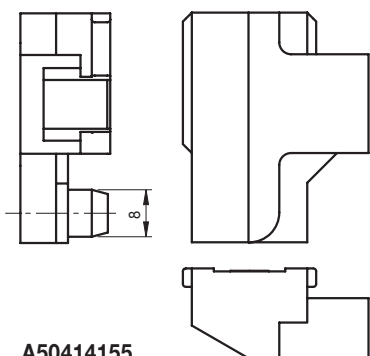
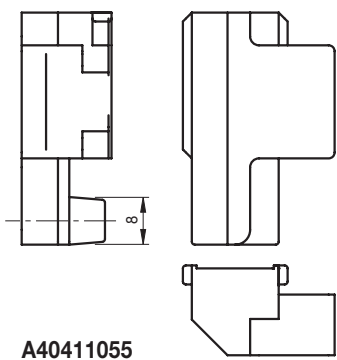
Art. **A40411055** Art. **A50414155**

Coppia di innesti cremonese per apertura interna
Pair of handle connection pieces for inward opening windows
Pareja de anclajes cremona para apertura interior

Pezzi per scatola
Pcs. per package
Unidad por caja **Cp. 100** **Cp. 100**

Finiture disponibili
Available finishings
Acabados disponibles

01 02 03 04 05 08 24 28 29 60 61 62 65 67 69 71 79 81 85 87 90 92 95



Italiano

English

Español

Art. **A40411055**

Coppia di innesti cremonese per apertura interna.

Corpo in nylon caricato con fibra di vetro.

Profilo:
900221

Pair of handle connection pieces for inward opening windows.

Fibreglass reinforced nylon body.

Profile:
900221

Pareja de anclajes cremona para apertura interior.

Cuerpo en nylon cargado con fibra de vidrio.

Perfil:
900221

Art. **A50414155**

Coppia di innesti cremonese per apertura interna.

Corpo in nylon caricato con fibra di vetro.

Profilo:
900151

Pair of handle connection pieces for inward opening windows.

Fibreglass reinforced nylon body.

Profile:
900151

Pareja de anclajes cremona para apertura interior.

Cuerpo en nylon cargado con fibra de vidrio.

Perfil:
900151

Serie di appartenenza **A28002955**
 Profiles matching
 Serie a la que pertenece

R40	■
R40 revamping	■
R50	■
R50s	■
R50s revamping	■
R800	■
R800 new	■
R950	■
R4040	■
RT4040	■
RT5050	■
R50TT	■
R50TTbc/2000	■
R6040	■
R62TT	■
R7060	■
R72TT	■
RP70	■
RT7050	■
RT7060	■
RT8050	■
RT8060	■
Win 65s	■
Win 65sTT	■
Win 90s	■
Win 90sTT	■
CE	■
CE Metra	■
New Tec	■
Universale	■

Art. **A28002955**

Coppia di innesti cremonese
Pair of handle connection pieces
Pareja de anclajes cremona

Pezzi per scatola
 Pcs. per package
 Unidad por caja **100**

Finiture disponibili
 Available finishings
 Acabados disponibles

01 02 03 04 05 08 24 28 29 60 61 62 65 67 69 71 79 81 85 87 90 92 95

Italiano

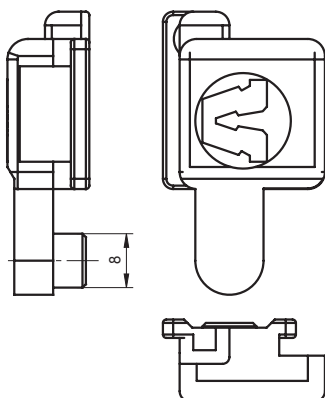
Coppia di innesti cremonese.
 Corpo in nylon caricato con fibra di vetro.
 Tappi di compensazione in tecnopolimero.

English

Pair of handle connection pieces.
Fibreglass reinforced nylon body.
Techno-polymer compensation plugs.

Español

Pareja de anclajes cremona.
Cuerpo en nylon cargado con fibra de vidrio.
Tapones de compensación en tecnopolímero.



Bolts, handle connection pieces and keepers
Handle connection pieces for inward opening windows
Pasadores, anclajes cremona y cerraderos
Anclajes cremona para apertura interior

alutec

Paletti, innesti e riscontri
Innesti per apertura interna



Serie di appartenenza Profiles matching Serie a la que pertenece	A28015155	
	A28015255	
R40	<input type="checkbox"/>	<input type="checkbox"/>
R40 revamping	<input type="checkbox"/>	<input type="checkbox"/>
R50	<input type="checkbox"/>	<input type="checkbox"/>
R50s	<input type="checkbox"/>	<input type="checkbox"/>
R50s revamping	<input type="checkbox"/>	<input type="checkbox"/>
R800	<input type="checkbox"/>	<input type="checkbox"/>
R800 new	<input type="checkbox"/>	<input type="checkbox"/>
R950	<input type="checkbox"/>	<input type="checkbox"/>
R4040	<input checked="" type="checkbox"/>	<input checked="" type="checkbox"/>
RT4040	<input checked="" type="checkbox"/>	<input checked="" type="checkbox"/>
RT5050	<input checked="" type="checkbox"/>	<input checked="" type="checkbox"/>
R50TT	<input type="checkbox"/>	<input type="checkbox"/>
R50TTbc/2000	<input type="checkbox"/>	<input type="checkbox"/>
R6040	<input type="checkbox"/>	<input type="checkbox"/>
R62TT	<input type="checkbox"/>	<input type="checkbox"/>
R7060	<input type="checkbox"/>	<input type="checkbox"/>
R72TT	<input type="checkbox"/>	<input type="checkbox"/>
RP70	<input type="checkbox"/>	<input type="checkbox"/>
RT7050	<input type="checkbox"/>	<input type="checkbox"/>
RT7060	<input type="checkbox"/>	<input type="checkbox"/>
RT8050	<input type="checkbox"/>	<input type="checkbox"/>
RT8060	<input type="checkbox"/>	<input type="checkbox"/>
Win 65s	<input type="checkbox"/>	<input type="checkbox"/>
Win 65sTT	<input type="checkbox"/>	<input type="checkbox"/>
Win 90s	<input type="checkbox"/>	<input type="checkbox"/>
Win 90sTT	<input type="checkbox"/>	<input type="checkbox"/>
CE	<input checked="" type="checkbox"/>	<input checked="" type="checkbox"/>
CE Metra	<input checked="" type="checkbox"/>	<input checked="" type="checkbox"/>
New Tec	<input type="checkbox"/>	<input type="checkbox"/>
Universale	<input type="checkbox"/>	<input type="checkbox"/>



Art. **A28015155** Art. **A28015255**

Kit anta apribile
Kit for casement opening
Kit para practicable

Pezzi per scatola
 Pcs. per package
 Unidad por caja

50

50

Finiture disponibili
 Available finishings
 Acabados disponibles

01 02 03 04 05 08 24 28 29 60 61 62 65 67 69 71 79 81 85 87 90 92 95

Italiano

Art. **A28015155**

Kit anta apribile
 composto da:
 2 innesti cremonese in nylon.
 2 terminali asta in nylon con terminale in acciaio.
 Boccola e 2 riscontri fissi in nylon.
 Tappi di compensazione in tecnopolimero e grani in acciaio inox.

Art. **A28015255**

Kit anta apribile
 composto da:
 2 innesti cremonese in nylon.
 2 terminali asta in nylon.
 Boccola e 2 riscontri fissi in nylon.
 Tappi di compensazione in tecnopolimero e grani in acciaio inox.

English

Kit for casement opening consist of:
 2 nylon handle connection pieces.
 2 nylon terminal rod closing pieces with terminal piece in steel.
 Nylon bushing and 2 nylon fixed keepers.
 Techno-polymer spacer plugs and stainless steel grub-screws.

Kit for casement opening consist of:
 2 nylon handle connection pieces.
 2 nylon terminal rod closing pieces.
 Nylon bushing and 2 nylon fixed keepers.
 Techno-polymer spacer plugs and stainless steel grub-screws.

Español

Kit para practicable compuesto por:
 2 anclajes cremona en nylon.
 2 terminales de pletina en nylon con terminal pletina en acero.
 Casquillo y 2 cerraderos fijos en nylon.
 Tapones de compensación en tecnopolimero y prisioneros en acero inox.

Kit para practicable compuesto por:
 2 anclajes cremona en nylon.
 2 terminales de pletina en nylon.
 Casquillo y 2 cerraderos fijos en nylon.
 Tapones de compensación en tecnopolimero y prisioneros en acero inox.

Serie di appartenenza **A28015405**
 Profiles matching
 Serie a la que pertenece

R40	<input type="checkbox"/>
R40 revamping	<input type="checkbox"/>
R50	<input type="checkbox"/>
R50s	<input type="checkbox"/>
R50s revamping	<input type="checkbox"/>
R800	<input type="checkbox"/>
R800 new	<input type="checkbox"/>
R950	<input type="checkbox"/>
R4040	<input checked="" type="checkbox"/>
RT4040	<input checked="" type="checkbox"/>
RT5050	<input checked="" type="checkbox"/>
R50TT	<input type="checkbox"/>
R50TTbc/2000	<input type="checkbox"/>
R6040	<input type="checkbox"/>
R62TT	<input type="checkbox"/>
R7060	<input type="checkbox"/>
R72TT	<input type="checkbox"/>
RP70	<input type="checkbox"/>
RT7050	<input type="checkbox"/>
RT7060	<input type="checkbox"/>
RT8050	<input type="checkbox"/>
RT8060	<input type="checkbox"/>
Win 65s	<input type="checkbox"/>
Win 65sTT	<input type="checkbox"/>
Win 90s	<input type="checkbox"/>
Win 90sTT	<input type="checkbox"/>
CE	<input checked="" type="checkbox"/>
CE Metra	<input checked="" type="checkbox"/>
New Tec	<input type="checkbox"/>
Universale	<input type="checkbox"/>

Art. **A28015405**

Kit anta apribile
Kit for casement opening
Kit para practicable

Pezzi per scatola **50**
 Pcs. per package
 Unidad por caja

Finiture disponibili
 Available finishings
 Acabados disponibles

01 02 03 04 05 08 24 28 29 60 61 62 65 67 69 71 79 81 85 87 90 92 95

Italiano

Kit anta apribile composto da:
 2 innesti cremonese in nylon.
 2 terminali asta in nylon con terminale in acciaio.

 Boccola in nylon.
 2 riscontri regolabili in zama.
 Tappi di compensazione in tecnopolimero e grani in acciaio inox.

English

Kit for casement opening consist of:
2 nylon handle connection pieces.
2 nylon terminal rod closing pieces with terminal rod closing piece in steel.
Nylon bushing.
2 adjustable zamak keepers.
Techno-polymer spacer plugs and stainless steel grub-screws.

Español

Kit para practicable compuesto por:
2 anclajes cremona en nylon.
2 terminales de pletina en nylon con terminal pletina en acero.

Casquillo en nylon.
2 cerraderos regulables en zamak.
Tapones de compensación en tecnopolímero y prisioneros en acero inox.



Bolts, handle connection pieces and keepers
 Bolt
 Pasadores, anclajes cremona y cerraderos
 Pasadores

alutec

Paletti, innesti e riscontri
 Paletti



Serie di appartenenza Profiles matching Serie a la que pertenece	A40383805	A50383305
R40	<input checked="" type="checkbox"/>	<input type="checkbox"/>
R40 revamping	<input checked="" type="checkbox"/>	<input type="checkbox"/>
R50	<input type="checkbox"/>	<input checked="" type="checkbox"/>
R50s	<input type="checkbox"/>	<input type="checkbox"/>
R50s revamping	<input type="checkbox"/>	<input type="checkbox"/>
R800	<input type="checkbox"/>	<input type="checkbox"/>
R800 new	<input type="checkbox"/>	<input type="checkbox"/>
R950	<input type="checkbox"/>	<input type="checkbox"/>
R4040	<input type="checkbox"/>	<input type="checkbox"/>
RT4040	<input type="checkbox"/>	<input type="checkbox"/>
RT5050	<input type="checkbox"/>	<input type="checkbox"/>
R50TT	<input type="checkbox"/>	<input checked="" type="checkbox"/>
R50TTbc/2000	<input checked="" type="checkbox"/>	<input type="checkbox"/>
R6040	<input checked="" type="checkbox"/>	<input type="checkbox"/>
R62TT	<input checked="" type="checkbox"/>	<input type="checkbox"/>
R7060	<input checked="" type="checkbox"/>	<input type="checkbox"/>
R72TT	<input checked="" type="checkbox"/>	<input type="checkbox"/>
RP70	<input type="checkbox"/>	<input type="checkbox"/>
RT7050	<input checked="" type="checkbox"/>	<input type="checkbox"/>
RT7060	<input checked="" type="checkbox"/>	<input type="checkbox"/>
RT8050	<input checked="" type="checkbox"/>	<input type="checkbox"/>
RT8060	<input checked="" type="checkbox"/>	<input type="checkbox"/>
Win 65s	<input type="checkbox"/>	<input type="checkbox"/>
Win 65sTT	<input type="checkbox"/>	<input type="checkbox"/>
Win 90s	<input type="checkbox"/>	<input type="checkbox"/>
Win 90sTT	<input type="checkbox"/>	<input type="checkbox"/>
CE	<input type="checkbox"/>	<input type="checkbox"/>
CE Metra	<input type="checkbox"/>	<input type="checkbox"/>
New Tec	<input checked="" type="checkbox"/>	<input type="checkbox"/>
Universale	<input type="checkbox"/>	<input type="checkbox"/>



Art. **A40383805** Art. **A50383305**

Kit di paletti a leva per anta ribalta
Lever bolt kit for tilt and turn windows
Kit pasadores de leva para oscilo-batiente

Pezzi per scatola
 Pcs. per package
 Unidad por caja

10

10

Finiture disponibili
 Available finishings
 Acabados disponibles

01 02 03 04 **05** 08 24 28 29 60 61 62 65 67 69 71 79 81 85 87 90 92 95

Italiano

Coppia di paletti a leva per anta ribalta da applicare sull'anta semifissa composto da:

2 manovre a leva in zama zincata nera.

2 terminali asta in zama zincata nera.

2 astine di collegamento in alluminio.

2 riscontri in zama zincata nera.

Viti e grani premontati.

English

Pair of lever bolts for tilt and turn windows to be applied on semi-fixed leaf consist of:

2 black galvanized zamak lever manoeuvres.

2 black galvanized zamak terminal rod closing pieces.

2 aluminium connection rods.

2 black galvanized zamak keepers.

Preassembled stainless steel screws and grub screws.

Español

Pareja de pasadores de leva para oscilo-batiente con aplicación sobre la hoja semifija, compuesto por:

2 maniobras de leva en zamac cincado negro.

2 terminales de pletina en zamac cincado negro.

2 pletinas de conexión en aluminio.

2 cerraderos en zamac cincado negro.

Tornillos y prisioneros en acero inox premontados.

Serie di appartenenza **A40394805**
 Profiles matching
 Serie a la que pertenece

R40	■
R40 revamping	■
R50	■
R50s	■
R50s revamping	■
R800	■
R800 new	■
R950	■
R4040	■
RT4040	■
RT5050	■
R50TT	■
R50TTbc/2000	■
R6040	■
R62TT	■
R7060	■
R72TT	■
RP70	■
RT7050	■
RT7060	■
RT8050	■
RT8060	■
Win 65s	■
Win 65sTT	■
Win 90s	■
Win 90sTT	■
CE	■
CE Metra	■
New Tec	■
Universale	■

Art. **A40394805**

Kit di paletti con manovra diretta per anta ribalta
Direct-manoeuvre bolt kit for tilt and turn windows
Kit pasadores con maniobra directa para oscilo-batiente

Pezzi per scatola
 Pcs. per package
 Unidad por caja **10**

Finiture disponibili
 Available finishings
 Acabados disponibles

01 02 03 04 05 08 24 28 29 60 61 62 65 67 69 71 79 81 85 87 90 92 95

Italiano

Coppia di paletti con manovra diretta per anta ribalta da applicare sull'anta semifissa, composta da:

- 2 manovre dirette in nylon.
- 2 terminali asta in zama zincata nera.
- 2 astine di collegamento in alluminio.
- 2 riscontri regolabili in zama zincata nera.
- 2 piastrine di aggancio in zama.
- Viti e grani premontati.

English

Pair of direct-manoeuvre bolts for tilt and turn windows to be applied on semi-fixed leaf consist of:

- 2 nylon direct-manoeuvres.
- 2 terminal rod closing pieces in black galvanized zamak.
- 2 aluminium connection rods.
- 2 adjustable black galvanized zamak keepers.
- 2 zamak fixing plates.
- Preassembled stainless steel screws and grub-screws.

Español

Pareja de pasadores con maniobra directa para oscilo-batiente de aplicar sobre la hoja semifija, compuesta por:

- 2 maniobras directas en nylon.
- 2 terminales de pletina en zamak cincado negro.
- 2 pletinas de conexión en aluminio.
- 2 cerraderos regulables en zamak cincado negro.
- 2 pletinas de fijación en zamak.
- Tornillos y prisioneros en acero inox premontados.



Bolts, handle connection pieces and keepers
 Bolt
 Pasadores, anclajes cremona y cerraderos
 Pasadores

alutec

Paletti, innesti e riscontri
 Paletti



Serie di appartenenza Profiles matching Serie a la que pertenece	A40310005	
	A40310105	
R40	■	■
R40 revamping	■	■
R50	■	■
R50s	■	■
R50s revamping	■	■
R800	■	■
R800 new	■	■
R950	■	■
R4040	■	■
RT4040	■	■
RT5050	■	■
R50TT	■	■
R50TTbc/2000	■	■
R6040	■	■
R62TT	■	■
R7060	■	■
R72TT	■	■
RP70	■	■
RT7050	■	■
RT7060	■	■
RT8050	■	■
RT8060	■	■
Win 65s	■	■
Win 65sTT	■	■
Win 90s	■	■
Win 90sTT	■	■
CE	■	■
CE Metra	■	■
New Tec	■	■
Universale	■	■



Art. **A40310005** Art. **A40310105**

Kit di paletti con manovra diretta o a leva per anta ribalta BORA

*Direct-manoeuvre or level bolt kit for BORA tilt and turn windows
 Kit pasadores con maniobra directa o de leva para oscilo-batiente BORA*

Pezzi per scatola
 Pcs. per package
 Unidad por caja

10

10

Finiture disponibili
 Available finishings
 Acabados disponibles

01 02 03 04 05 08 24 28 29 60 61 62 65 67 69 71 79 81 85 87 90 92 95

Italiano

Art. **A40310005**

Coppia di paletti con manovra diretta per anta ribalta BORA da applicare sull'anta semifissa composta da:

- 2 manovre dirette in nylon.
- 2 terminali sta in acciaio inox.
- 2 astine di collegamento in alluminio.
- 2 riscontri in zama zincata nera.
- Viti e grani premontati.

Art. **A40310105**

Coppia paletti a leva per anta ribalta BORA da applicare sull'anta semifissa composta da:

- 2 manovre a leva in zama zincata nera.

English

Pair of direct-manoeuvre bolts for BORA tilt and turn windows to be applied on semi-fixed leaf consist of:

- 2 nylon direct-manoeuvres.*
- 2 stainless steel terminal rod closing pieces.*
- 2 aluminium connection rods.*
- 2 black galvanized zamak keepers.*
- Preassembled stainless steel screws and grub-screws.*

Pair of lever bolts for BORA tilt and turn windows to be applied on semi-fixed leaf consist of:

- 2 black galvanized zamak lever manoeuvres.*

Español

Pareja de pasadores con maniobra directa para oscilo-batiente BORA de aplicar sobre la hoja semifija, compuesta por:

- 2 maniobras directas en nylon.*
- 2 terminales de pletina en acero inox.*
- 2 pletinas de conexión en aluminio.*
- 2 cerraderos en zamac cincado negro.*
- Tornillos y prisioneros en acero inox premontados.*

Pareja de pasadores de leva para oscilo-batiente BORA con aplicación sobre la hoja semifija, compuesta por:

- 2 maniobras de leva en zamac cincado negro.*

Serie di appartenenza
Profiles matching
Serie a la que pertenece

A50309455

A28009455

R40	■	■
R40 revamping	■	■
R50	■	■
R50s	■	■
R50s revamping	■	■
R800	■	■
R800 new	■	■
R950	■	■
R4040	■	■
RT4040	■	■
RT5050	■	■
R50TT	■	■
R50TTbc/2000	■	■
R6040	■	■
R62TT	■	■
R7060	■	■
R72TT	■	■
RP70	■	■
RT7050	■	■
RT7060	■	■
RT8050	■	■
RT8060	■	■
Win 65s	■	■
Win 65sTT	■	■
Win 90s	■	■
Win 90sTT	■	■
CE	■	■
CE Metra	■	■
New Tec	■	■
Universale	■	■



Art. **A50309455** Art. **A28009455**

Chiusura a scatto anta semifissa Snap-release locking device for semi-fixed leaf Cierre automático para hoja semifija

Pezzi per scatola
Pcs. per package
Unidad por caja

50

100

Finiture disponibili
Available finishings
Acabados disponibles

01 02 03 04 05 08 24 28 29 60 61 62 65 67 69 71 79 81 85 87 90 92 95

Italiano

Chiusura a scatto per anta semifissa.

Corpo in nylon caricato.

Grani in acciaio inox premontati.

English

Snap-release locking device for semi-fixed leaf.

Fibreglass reinforced nylon body.

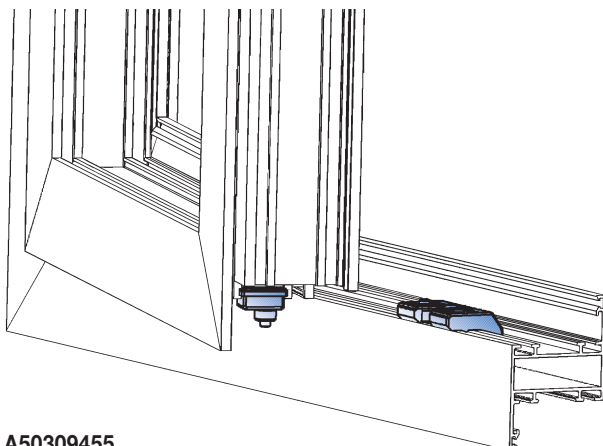
Preassembled stainless steel grub-screws.

Español

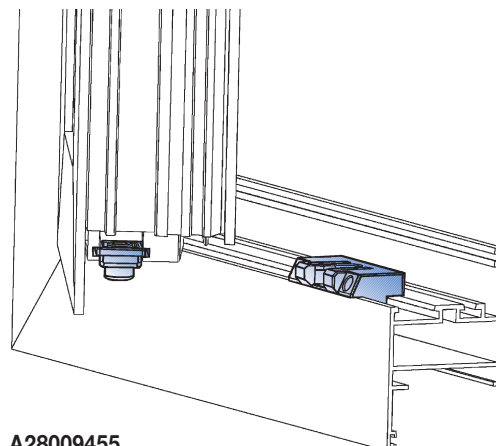
Cierre automático para hoja semifija.

Cuerpo en nylon cargado con fibra de vidrio.

Prisioneros en acero inoxidable premontados.



A50309455



A28009455

alutec

Bolts, handle connection pieces and keepers
Bolt
Pasadores, anclajes cremona y cerraderos
Pasadores

Paletti, innesti e riscontri
Paletti



Serie di appartenenza Profiles matching Serie a la que pertenece	A28009605
R40	<input type="checkbox"/>
R40 revamping	<input type="checkbox"/>
R50	<input type="checkbox"/>
R50s	<input type="checkbox"/>
R50s revamping	<input type="checkbox"/>
R800	<input type="checkbox"/>
R800 new	<input type="checkbox"/>
R950	<input type="checkbox"/>
R4040	<input checked="" type="checkbox"/>
RT4040	<input checked="" type="checkbox"/>
RT5050	<input checked="" type="checkbox"/>
R50TT	<input type="checkbox"/>
R50TTbc/2000	<input type="checkbox"/>
R6040	<input type="checkbox"/>
R62TT	<input type="checkbox"/>
R7060	<input type="checkbox"/>
R72TT	<input type="checkbox"/>
RP70	<input type="checkbox"/>
RT7050	<input type="checkbox"/>
RT7060	<input type="checkbox"/>
RT8050	<input type="checkbox"/>
RT8060	<input type="checkbox"/>
Win 65s	<input type="checkbox"/>
Win 65sTT	<input type="checkbox"/>
Win 90s	<input type="checkbox"/>
Win 90sTT	<input type="checkbox"/>
CE	<input checked="" type="checkbox"/>
CE Metra	<input type="checkbox"/>
New Tec	<input type="checkbox"/>
Universale	<input type="checkbox"/>



Art. **A28009605**

Kit paletto con manovra diretta per anta semifissa
Direct-manoevre bolt kit for semi-fixed leaf
Kit pasador con maniobra directa para la hoja semifija

Pezzi per scatola
 Pcs. per package
 Unidad por caja **10**

Finiture disponibili
 Available finishings
 Acabados disponibles

01 02 03 04 **05** 08 24 28 29 60 61 62 65 67 69 71 79 81 85 87 90 92 95

Italiano

Kit paletto con manovra diretta da applicare sull'anta semifissa composto da:

Manovra e boccola di regolazione in nylon.

Terminale asta in acciaio inox.

Piastrina di fissaggio in zama.

Grano in acciaio inox premontato.

English

Direct-manoevre bolt kit to be applied on semi-fixed leaf consist of:

Manoeuvre and adjustable bushing in nylon.

Stainless steel terminal rod closing piece.

Zamak mounting plate.

Preassembled stainless steel grub-screw.

Español

Kit pasador con maniobra directa de aplicar sobre la hoja semifija, compuesto por:

Maniobra y casquillo de regulación en nylon.

Terminal de pletina en acero inox.

Pletina de fijación en zamac.

Prisionero en acero inox premontado.

Serie di appartenenza
Profiles matching
Serie a la que pertenece

A28009705

A28015705

R40	<input type="checkbox"/>	<input type="checkbox"/>
R40 revamping	<input type="checkbox"/>	<input type="checkbox"/>
R50	<input type="checkbox"/>	<input type="checkbox"/>
R50s	<input type="checkbox"/>	<input type="checkbox"/>
R50s revamping	<input type="checkbox"/>	<input type="checkbox"/>
R800	<input type="checkbox"/>	<input type="checkbox"/>
R800 new	<input type="checkbox"/>	<input type="checkbox"/>
R950	<input type="checkbox"/>	<input type="checkbox"/>
R4040	<input checked="" type="checkbox"/>	<input checked="" type="checkbox"/>
RT4040	<input checked="" type="checkbox"/>	<input checked="" type="checkbox"/>
RT5050	<input checked="" type="checkbox"/>	<input checked="" type="checkbox"/>
R50TT	<input type="checkbox"/>	<input type="checkbox"/>
R50TTbc/2000	<input type="checkbox"/>	<input type="checkbox"/>
R6040	<input type="checkbox"/>	<input type="checkbox"/>
R62TT	<input type="checkbox"/>	<input type="checkbox"/>
R7060	<input type="checkbox"/>	<input type="checkbox"/>
R72TT	<input type="checkbox"/>	<input type="checkbox"/>
RP70	<input type="checkbox"/>	<input type="checkbox"/>
RT7050	<input type="checkbox"/>	<input type="checkbox"/>
RT7060	<input type="checkbox"/>	<input type="checkbox"/>
RT8050	<input type="checkbox"/>	<input type="checkbox"/>
RT8060	<input type="checkbox"/>	<input type="checkbox"/>
Win 65s	<input type="checkbox"/>	<input type="checkbox"/>
Win 65sTT	<input type="checkbox"/>	<input type="checkbox"/>
Win 90s	<input type="checkbox"/>	<input type="checkbox"/>
Win 90sTT	<input type="checkbox"/>	<input type="checkbox"/>
CE	<input checked="" type="checkbox"/>	<input checked="" type="checkbox"/>
CE Metra	<input type="checkbox"/>	<input type="checkbox"/>
New Tec	<input type="checkbox"/>	<input type="checkbox"/>
Universale	<input type="checkbox"/>	<input type="checkbox"/>

Art. **A28009705** Art. **A28015705**

Kit paletto con manovra diretta per anta ribalta *Direct-manoeuvre bolt kit for tilt and turn windows* *Kit pasador con maniobra directa para oscilo-batiente*

Pezzi per scatola
Pcs. per package
Unidad por caja

25

25

Finiture disponibili
Available finishings
Acabados disponibles

01 02 03 04 05 08 24 28 29 60 61 62 65 67 69 71 79 81 85 87 90 92 95

Italiano

Art. **A28009705**

Kit paletto con manovra diretta per anta ribalta da applicare sull'anta semifissa composto da:
Manovra in nylon.
Terminale asta e piastrina di fissaggio in zama.
Grano in acciaio inox premontato.

Art. **A28015705**

Kit paletto con manovra diretta per anta ribalta da applicare sull'anta semifissa composto da:
Manovra in nylon.
Terminale asta e piastrina di fissaggio in zama.
2 riscontri registrabili in zama zincata nera.
Grano in acciaio inox premontato.

English

Direct-manoeuvre bolt kit for tilt and turn windows to be applied on semi-fixed leaf consist of:
Nylon manoeuvre.
Zamak terminal rod closing piece and mounting plate.
Preassembled stainless steel grub-screw.

Direct-manoeuvre bolt kit for tilt and turn windows to be applied on semi-fixed leaf consist of:
Nylon manoeuvre.
Zamak terminal rod closing piece and mounting plate.
2 adjustable black galvanized zamak keepers.
Preassembled stainless steel grub-screw.

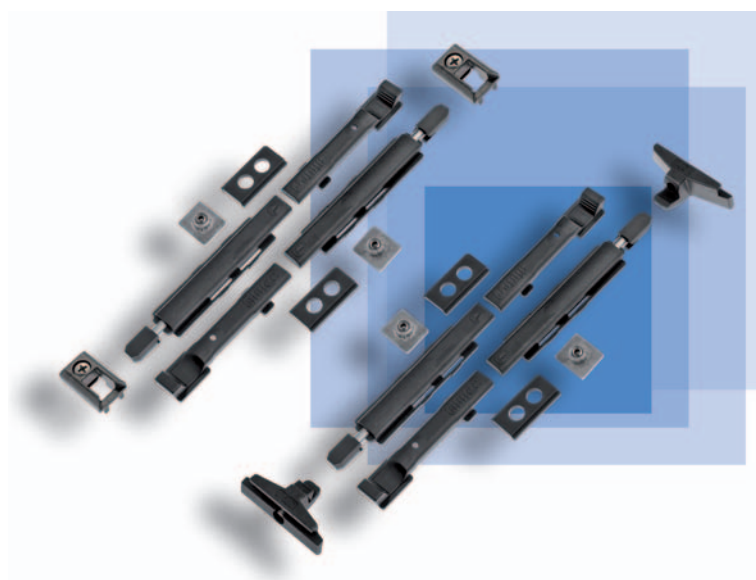
Español

Kit pasador con maniobra directa para oscilo-batiente de aplicar sobre la hoja semifija, compuesto por:
Maniobra en nylon.
Terminal y pletina de fijación en zamac.
Prisionero en acero inox premontado.

Kit pasador con maniobra directa para oscilo-batiente de aplicar sobre la hoja semifija, compuesto por:
Maniobra en nylon.
Terminal y pletina de fijación en zamac.
2 cerraderos regulables de zamac cincado negro.
Prisionero en acero inox premontado.



Serie di appartenenza Profiles matching Serie a la que pertenece	A28015505	
	A28015605	
R40	<input type="checkbox"/>	<input type="checkbox"/>
R40 revamping	<input type="checkbox"/>	<input type="checkbox"/>
R50	<input type="checkbox"/>	<input type="checkbox"/>
R50s	<input type="checkbox"/>	<input type="checkbox"/>
R50s revamping	<input type="checkbox"/>	<input type="checkbox"/>
R800	<input type="checkbox"/>	<input type="checkbox"/>
R800 new	<input type="checkbox"/>	<input type="checkbox"/>
R950	<input type="checkbox"/>	<input type="checkbox"/>
R4040	<input checked="" type="checkbox"/>	<input checked="" type="checkbox"/>
RT4040	<input checked="" type="checkbox"/>	<input checked="" type="checkbox"/>
RT5050	<input checked="" type="checkbox"/>	<input checked="" type="checkbox"/>
R50TT	<input type="checkbox"/>	<input type="checkbox"/>
R50TTbc/2000	<input type="checkbox"/>	<input type="checkbox"/>
R6040	<input type="checkbox"/>	<input type="checkbox"/>
R62TT	<input type="checkbox"/>	<input type="checkbox"/>
R7060	<input type="checkbox"/>	<input type="checkbox"/>
R72TT	<input type="checkbox"/>	<input type="checkbox"/>
RP70	<input type="checkbox"/>	<input type="checkbox"/>
RT7050	<input type="checkbox"/>	<input type="checkbox"/>
RT7060	<input type="checkbox"/>	<input type="checkbox"/>
RT8050	<input type="checkbox"/>	<input type="checkbox"/>
RT8060	<input type="checkbox"/>	<input type="checkbox"/>
Win 65s	<input type="checkbox"/>	<input type="checkbox"/>
Win 65sTT	<input type="checkbox"/>	<input type="checkbox"/>
Win 90s	<input type="checkbox"/>	<input type="checkbox"/>
Win 90sTT	<input type="checkbox"/>	<input type="checkbox"/>
CE	<input checked="" type="checkbox"/>	<input checked="" type="checkbox"/>
CE Metra	<input type="checkbox"/>	<input type="checkbox"/>
New Tec	<input type="checkbox"/>	<input type="checkbox"/>
Universale	<input type="checkbox"/>	<input type="checkbox"/>



Art. **A28015505** Art. **A28015605**

Kit paletto con manovra diretta per anta semifissa
Direct-manoevre bolt kit for semi-fixed leaf
Kit pasador con maniobra directa para la hoja semifija

Pezzi per scatola
Pcs. per package
Unidad por caja

20

25

Finiture disponibili
Available finishings
Acabados disponibles

01 02 03 04 05 08 24 28 29 60 61 62 65 67 69 71 79 81 85 87 90 92 95

Italiano

Kit paletto con manovra diretta da applicare sull'anta semifissa composto da:

- 2 manovre dirette in nylon.
- 2 terminali asta in nylon con terminale in acciaio.
- 2 astine di collegamento in nylon.
- 2 piastrine di aggancio in zama.
- Viti e grani premontati.

Art. **A28015505**
2 riscontri fissi in zama zincata nera.

Art. **A28015605**
2 riscontri regolabili in zama zincata nera.

English

Direct-manoevre bolt kit to be applied on semi-fixed leaf consist of:

- 2 nylon direct-manoevres.
- 2 nylon terminal rod closing pieces with terminal piece in steel.
- 2 nylon connection rods.
- 2 zamak fixing plates.
- Preassembled stainless steel screws and grub-screws.

2 black galvanized zamak fixed keepers.

2 black galvanized zamak adjustable keepers.

Español

Kit pasador con maniobra directa de aplicar sobre la hoja semifija, compuesto por:

- 2 maniobras directas en nylon.
- 2 terminales de pletina en nylon con terminal en acero.
- 2 pletinas de conexión en nylon.
- 2 pletinas de fijación en zamac.
- Tornillos y prisioneros en acero inox premontados.

2 cerraderos fijos en zamac cincado negro.

2 cerraderos regulables en zamac cincado negro.

Serie di appartenenza
Profiles matching
Serie a la que pertenece

A28034905

A28074900

R40	<input type="checkbox"/>	<input type="checkbox"/>
R40 revamping	<input type="checkbox"/>	<input type="checkbox"/>
R50	<input type="checkbox"/>	<input type="checkbox"/>
R50s	<input type="checkbox"/>	<input type="checkbox"/>
R50s revamping	<input type="checkbox"/>	<input type="checkbox"/>
R800	<input type="checkbox"/>	<input type="checkbox"/>
R800 new	<input type="checkbox"/>	<input type="checkbox"/>
R950	<input type="checkbox"/>	<input type="checkbox"/>
R4040	<input checked="" type="checkbox"/>	<input checked="" type="checkbox"/>
RT4040	<input checked="" type="checkbox"/>	<input checked="" type="checkbox"/>
RT5050	<input checked="" type="checkbox"/>	<input checked="" type="checkbox"/>
R50TT	<input type="checkbox"/>	<input type="checkbox"/>
R50TTbc/2000	<input type="checkbox"/>	<input type="checkbox"/>
R6040	<input type="checkbox"/>	<input type="checkbox"/>
R62TT	<input type="checkbox"/>	<input type="checkbox"/>
R7060	<input type="checkbox"/>	<input type="checkbox"/>
R72TT	<input type="checkbox"/>	<input type="checkbox"/>
RP70	<input type="checkbox"/>	<input type="checkbox"/>
RT7050	<input type="checkbox"/>	<input type="checkbox"/>
RT7060	<input type="checkbox"/>	<input type="checkbox"/>
RT8050	<input type="checkbox"/>	<input type="checkbox"/>
RT8060	<input type="checkbox"/>	<input type="checkbox"/>
Win 65s	<input type="checkbox"/>	<input type="checkbox"/>
Win 65sTT	<input type="checkbox"/>	<input type="checkbox"/>
Win 90s	<input type="checkbox"/>	<input type="checkbox"/>
Win 90sTT	<input type="checkbox"/>	<input type="checkbox"/>
CE	<input checked="" type="checkbox"/>	<input checked="" type="checkbox"/>
CE Metra	<input type="checkbox"/>	<input type="checkbox"/>
New Tec	<input type="checkbox"/>	<input type="checkbox"/>
Universale	<input type="checkbox"/>	<input type="checkbox"/>

Art. **A28034905** Art. **A28074900**

Kit paletto con manovra diretta per anta semifissa *Direct-manoeuvre bolt kit for semi-fixed leaf* *Kit pasador con maniobra directa para la hoja semifija*

Pezzi per scatola
Pcs. per package
Unidad por caja

10

20

Finiture disponibili
Available finishings
Acabados disponibles

01 02 03 04 05 08 24 28 29 60 61 62 65 67 69 71 79 81 85 87 90 92 95

Italiano

Art. **A28034905**

Kit paletto con manovra diretta da applicare sull'anta semifissa composto da:

2 manovre dirette in nylon.
2 terminali asta in alluminio ossidato nero.

Riscontro regolabile in zama zincata nera.

2 piastrine di fissaggio in zama.

Art. **A28074900**

Kit paletto con manovra diretta da applicare sull'anta semifissa composto da:

Manovra diretta in nylon.

Terminale asta in acciaio inox con molleggio in nylon.

Astina di collegamento in nylon.

Piastrina di fissaggio in zama.

English

Direct-manoeuvre bolt kit to be applied on semi-fixed leaf consist of:

*2 nylon direct-manoeuvres.
2 black anodized aluminium terminal rod closing pieces.*

Black galvanized zamak adjustable keeper.

2 zamak fixing plates.

Direct-manoeuvre bolt kit to be applied on semi-fixed leaf consist of:

Nylon direct-manoeuvre.

Stainless steel terminal rod closing piece with nylon spacer bars.

Nylon connection rods.

Zamak fixing plate.

Español

Kit pasador con maniobra directa de aplicar sobre la hoja semifija, compuesto por:

*2 maniobras directas en nylon.
2 terminales de pletina en aluminio anodizado negro.*

Cerradero regulable en zamak cincado negro.

2 pletinas de fijación en zamac.

Kit pasador con maniobra directa de aplicar sobre la hoja semifija, compuesto por:

Maniobra directa en nylon.

Terminal pletina en acero inox con muelle en nylon.

Pletina de conexión en nylon.

Pletina de fijación en zamac.

Bolts, handle connection pieces and keepers
Bolt
Pasadores, anclajes cremón y cerraderos
Pasadores

alutec

Paletti, innesti e riscontri
Paletti



Serie di appartenenza Profiles matching Serie a la que pertenece	A28036805
R40	<input type="checkbox"/>
R40 revamping	<input type="checkbox"/>
R50	<input type="checkbox"/>
R50s	<input type="checkbox"/>
R50s revamping	<input type="checkbox"/>
R800	<input type="checkbox"/>
R800 new	<input type="checkbox"/>
R950	<input type="checkbox"/>
R4040	<input checked="" type="checkbox"/>
RT4040	<input checked="" type="checkbox"/>
RT5050	<input checked="" type="checkbox"/>
R50TT	<input type="checkbox"/>
R50TTbc/2000	<input type="checkbox"/>
R6040	<input type="checkbox"/>
R62TT	<input type="checkbox"/>
R7060	<input type="checkbox"/>
R72TT	<input type="checkbox"/>
RP70	<input type="checkbox"/>
RT7050	<input type="checkbox"/>
RT7060	<input type="checkbox"/>
RT8050	<input type="checkbox"/>
RT8060	<input type="checkbox"/>
Win 65s	<input type="checkbox"/>
Win 65sTT	<input type="checkbox"/>
Win 90s	<input type="checkbox"/>
Win 90sTT	<input type="checkbox"/>
CE	<input checked="" type="checkbox"/>
CE Metra	<input type="checkbox"/>
New Tec	<input type="checkbox"/>
Universale	<input type="checkbox"/>



Art. **A28036805**

Manovra e terminale asta
Manoeuvre and terminal rod closing piece
Maniobra y terminal pletina

Pezzi per scatola
 Pcs. per package
 Unidad por caja **20**

Finiture disponibili
 Available finishings
 Acabados disponibles

01 02 03 04 **05** 08 24 28 29 60 61 62 65 67 69 71 79 81 85 87 90 92 95

Italiano

Kit manovra diretta da applicare sull'anta semifissa composto da:
 Manovra diretta in nylon.
 Terminale asta lungo in alluminio ossidato nero.
 Piastrina di fissaggio in zama.

English

Direct-manoevre kit to be applied on semi-fixed leaf consist of:
 Nylon direct-manoevre.
 Long terminal rod closing piece in black anodized aluminium.
 Zamak fixing plates.

Español

Kit maniobra directa de aplicar sobre la hoja semifija, compuesto por:
 Maniobra directa en nylon.
 Terminal pletina largo en aluminio anodizado negro.
 Pletina de fijación en zamac.

Serie di appartenenza **A28038805**
 Profiles matching
 Serie a la que pertenece

R40	<input type="checkbox"/>
R40 revamping	<input type="checkbox"/>
R50	<input type="checkbox"/>
R50s	<input type="checkbox"/>
R50s revamping	<input type="checkbox"/>
R800	<input type="checkbox"/>
R800 new	<input type="checkbox"/>
R950	<input type="checkbox"/>
R4040	<input checked="" type="checkbox"/>
RT4040	<input checked="" type="checkbox"/>
RT5050	<input checked="" type="checkbox"/>
R50TT	<input type="checkbox"/>
R50TTbc/2000	<input type="checkbox"/>
R6040	<input type="checkbox"/>
R62TT	<input type="checkbox"/>
R7060	<input type="checkbox"/>
R72TT	<input type="checkbox"/>
RP70	<input type="checkbox"/>
RT7050	<input type="checkbox"/>
RT7060	<input type="checkbox"/>
RT8050	<input type="checkbox"/>
RT8060	<input type="checkbox"/>
Win 65s	<input type="checkbox"/>
Win 65sTT	<input type="checkbox"/>
Win 90s	<input type="checkbox"/>
Win 90sTT	<input type="checkbox"/>
CE	<input checked="" type="checkbox"/>
CE Metra	<input type="checkbox"/>
New Tec	<input type="checkbox"/>
Universale	<input type="checkbox"/>



Art. **A28038805**

Kit paletto a leva per anta semifissa
Lever bolt kit for semi-fixed leaf
Kit pasador de leva para la hoja semifija

Pezzi per scatola **20**
 Pcs. per package
 Unidad por caja

Finiture disponibili
 Available finishings
 Acabados disponibles

01 02 03 04 05 08 24 28 29 60 61 62 65 67 69 71 79 81 85 87 90 92 95

Italiano

Kit paletto con manovra a leva da applicare sull'anta semifissa composto da:
 Manovra a leva in nylon.
 Terminale asta in acciaio inox con molleggio in nylon.
 Astina di collegamento in nylon.
 Grano in acciaio inox premontato.

English

Lever bolt kit to be applied on semi-fixed leaf consist of:
Nylon lever manoeuvre.
Stainless steel terminal rod closing piece with nylon spacer bars.
Nylon connection rods.
Preassembled stainless steel grub-screw.

Español

Kit pasador de leva de aplicar sobre la hoja semifija, compuesto por:
Maniobra de leva en nylon.
Terminal pletina en acero inox con muelle en nylon.
Pletina de conexión en nylon.
Prisionero en acero inox premontado.

alutec

Paletti, innesti e riscontri
 Paletti



Serie di appartenenza <i>Profiles matching</i> <i>Serie a la que pertenece</i>	A40380155	
	A50380155	
R40	<input checked="" type="checkbox"/>	<input type="checkbox"/>
R40 revamping	<input checked="" type="checkbox"/>	<input type="checkbox"/>
R50	<input type="checkbox"/>	<input checked="" type="checkbox"/>
R50s	<input type="checkbox"/>	<input type="checkbox"/>
R50s revamping	<input type="checkbox"/>	<input type="checkbox"/>
R800	<input type="checkbox"/>	<input type="checkbox"/>
R800 new	<input type="checkbox"/>	<input type="checkbox"/>
R950	<input type="checkbox"/>	<input type="checkbox"/>
R4040	<input type="checkbox"/>	<input type="checkbox"/>
RT4040	<input type="checkbox"/>	<input type="checkbox"/>
RT5050	<input type="checkbox"/>	<input type="checkbox"/>
R50TT	<input type="checkbox"/>	<input checked="" type="checkbox"/>
R50TTbc/2000	<input checked="" type="checkbox"/>	<input type="checkbox"/>
R6040	<input checked="" type="checkbox"/>	<input type="checkbox"/>
R62TT	<input checked="" type="checkbox"/>	<input type="checkbox"/>
R7060	<input checked="" type="checkbox"/>	<input type="checkbox"/>
R72TT	<input checked="" type="checkbox"/>	<input type="checkbox"/>
RP70	<input type="checkbox"/>	<input type="checkbox"/>
RT7050	<input checked="" type="checkbox"/>	<input type="checkbox"/>
RT7060	<input checked="" type="checkbox"/>	<input type="checkbox"/>
RT8050	<input checked="" type="checkbox"/>	<input type="checkbox"/>
RT8060	<input checked="" type="checkbox"/>	<input type="checkbox"/>
Win 65s	<input type="checkbox"/>	<input type="checkbox"/>
Win 65sTT	<input type="checkbox"/>	<input type="checkbox"/>
Win 90s	<input type="checkbox"/>	<input type="checkbox"/>
Win 90sTT	<input type="checkbox"/>	<input type="checkbox"/>
CE	<input type="checkbox"/>	<input type="checkbox"/>
CE Metra	<input type="checkbox"/>	<input type="checkbox"/>
New Tec	<input checked="" type="checkbox"/>	<input type="checkbox"/>
Universale	<input type="checkbox"/>	<input type="checkbox"/>



Art. **A40380105** Art. **A50380105**

Gruppo manovra per terminali asta
Manoeuvre kit for terminal rod closing pieces
Grupo maniobra para los terminales de pletina

Pezzi per scatola
Pcs. per package
Unidad por caja

10

20

Finiture disponibili
Available finishings
Acabados disponibles

01 02 03 04 **05** 08 24 28 29 60 61 62 65 67 69 71 79 81 85 87 90 92 95

Italiano

Gruppo manovra per terminali asta.

Corpo in nylon.
 Contropiastra in acciaio.

Astina di collegamento in nylon.

Grano zincato nero premontato.

English

Manoeuvre kit for terminal rod closing pieces.

*Nylon body.
 Steel mounting plate.*

Nylon connecting rod.

Preassembled black galvanized grub-screw.

Español

Grupo maniobra para los terminales de pletina.

*Cuerpo en nylon.
 Contraplaca en acero.*

Pletina de conexión en nylon.

Prisionero cincado negro premontado.

Serie di appartenenza
Profiles matching
Serie a la que pertenece

A40380655

A50380655

R40	<input checked="" type="checkbox"/>	<input type="checkbox"/>
R40 revamping	<input checked="" type="checkbox"/>	<input type="checkbox"/>
R50	<input type="checkbox"/>	<input checked="" type="checkbox"/>
R50s	<input type="checkbox"/>	<input type="checkbox"/>
R50s revamping	<input type="checkbox"/>	<input type="checkbox"/>
R800	<input type="checkbox"/>	<input type="checkbox"/>
R800 new	<input type="checkbox"/>	<input type="checkbox"/>
R950	<input type="checkbox"/>	<input type="checkbox"/>
R4040	<input type="checkbox"/>	<input type="checkbox"/>
RT4040	<input type="checkbox"/>	<input type="checkbox"/>
RT5050	<input type="checkbox"/>	<input type="checkbox"/>
R50TT	<input type="checkbox"/>	<input checked="" type="checkbox"/>
R50TTbc/2000	<input checked="" type="checkbox"/>	<input type="checkbox"/>
R6040	<input checked="" type="checkbox"/>	<input type="checkbox"/>
R62TT	<input checked="" type="checkbox"/>	<input type="checkbox"/>
R7060	<input checked="" type="checkbox"/>	<input type="checkbox"/>
R72TT	<input checked="" type="checkbox"/>	<input type="checkbox"/>
RP70	<input type="checkbox"/>	<input type="checkbox"/>
RT7050	<input checked="" type="checkbox"/>	<input type="checkbox"/>
RT7060	<input checked="" type="checkbox"/>	<input type="checkbox"/>
RT8050	<input checked="" type="checkbox"/>	<input type="checkbox"/>
RT8060	<input checked="" type="checkbox"/>	<input type="checkbox"/>
Win 65s	<input type="checkbox"/>	<input type="checkbox"/>
Win 65sTT	<input type="checkbox"/>	<input type="checkbox"/>
Win 90s	<input type="checkbox"/>	<input type="checkbox"/>
Win 90sTT	<input type="checkbox"/>	<input type="checkbox"/>
CE	<input type="checkbox"/>	<input type="checkbox"/>
CE Metra	<input type="checkbox"/>	<input type="checkbox"/>
New Tec	<input checked="" type="checkbox"/>	<input type="checkbox"/>
Universale	<input type="checkbox"/>	<input type="checkbox"/>

Art. **A40380605** Art. **A50380605**

Gruppo manovra per terminali asta Manoeuvre kit for terminal rod closing pieces Grupo maniobra para los terminales de pletina

Pezzi per scatola
Pcs. per package
Unidad por caja

20

20

Finiture disponibili
Available finishings
Acabados disponibles

01 02 03 04 **05** 08 24 28 29 60 61 62 65 67 69 71 79 81 85 87 90 92 95

Italiano

Gruppo manovra per terminali asta.

Corpo in zama zincata nera.

Astina di collegamento in nylon.

Grano in acciaio inox premontato.

English

Manoeuvre kit for terminal rod closing pieces.

Black galvanized zamak body.

Nylon connecting rod.

Preassembled stainless steel grub-screw.

Español

Grupo maniobra para los terminales de pletina.

Cuerpo en zamak cincado negro.

Pletina de conexión en nylon.

Prisionero en acero inox premontado.



alutec

Paletti, innesti e riscontri
Gruppo manovra per terminali asta



Serie di appartenenza Profiles matching Serie a la que pertenece	A28004555	
	A28080605	
R40	<input type="checkbox"/>	<input type="checkbox"/>
R40 revamping	<input type="checkbox"/>	<input type="checkbox"/>
R50	<input type="checkbox"/>	<input type="checkbox"/>
R50s	<input type="checkbox"/>	<input type="checkbox"/>
R50s revamping	<input type="checkbox"/>	<input type="checkbox"/>
R800	<input type="checkbox"/>	<input type="checkbox"/>
R800 new	<input type="checkbox"/>	<input type="checkbox"/>
R950	<input type="checkbox"/>	<input type="checkbox"/>
R4040	<input checked="" type="checkbox"/>	<input checked="" type="checkbox"/>
RT4040	<input checked="" type="checkbox"/>	<input checked="" type="checkbox"/>
RT5050	<input checked="" type="checkbox"/>	<input checked="" type="checkbox"/>
R50TT	<input type="checkbox"/>	<input type="checkbox"/>
R50TTbc/2000	<input type="checkbox"/>	<input type="checkbox"/>
R6040	<input type="checkbox"/>	<input type="checkbox"/>
R62TT	<input type="checkbox"/>	<input type="checkbox"/>
R7060	<input type="checkbox"/>	<input type="checkbox"/>
R72TT	<input type="checkbox"/>	<input type="checkbox"/>
RP70	<input type="checkbox"/>	<input type="checkbox"/>
RT7050	<input type="checkbox"/>	<input type="checkbox"/>
RT7060	<input type="checkbox"/>	<input type="checkbox"/>
RT8050	<input type="checkbox"/>	<input type="checkbox"/>
RT8060	<input type="checkbox"/>	<input type="checkbox"/>
Win 65s	<input type="checkbox"/>	<input type="checkbox"/>
Win 65sTT	<input type="checkbox"/>	<input type="checkbox"/>
Win 90s	<input type="checkbox"/>	<input type="checkbox"/>
Win 90sTT	<input type="checkbox"/>	<input type="checkbox"/>
CE	<input checked="" type="checkbox"/>	<input checked="" type="checkbox"/>
CE Metra	<input type="checkbox"/>	<input type="checkbox"/>
New Tec	<input type="checkbox"/>	<input type="checkbox"/>
Universale	<input type="checkbox"/>	<input type="checkbox"/>



Art. **A28004555** Art. **A28080605**

Gruppo manovra per terminali asta
Manoeuvre kit for terminal rod closing pieces
Grupo maniobra para los terminales de pletina

Pezzi per scatola
Pcs. per package
Unidad por caja

100

20

Finiture disponibili
Available finishings
Acabados disponibles

01 02 03 04 **05** 08 24 28 29 60 61 62 65 67 69 71 79 81 85 87 90 92 95

Italiano

Art. **A28004555**

Gruppo manovra per terminali asta.

Corpo in nylon.
Contropiastra in acciaio.
Astina di collegamento in nylon.
Grano in acciaio inox premontato.

English

Manoeuvre kit for terminal rod closing pieces.

*Nylon body.
Steel mounting plate.
Nylon connecting rod.*

Preassembled stainless steel grub-screw.

Español

Grupo maniobra para los terminales de pletina.

*Cuerpo en nylon.
Contraplaca en acero.
Pletina de conexión en nylon.*

Prisionero en acero inox premontado.

Art. **A28080605**

Gruppo manovra per terminali asta.

Corpo in nylon.
Astina di collegamento in nylon.
Grano in acciaio inox premontato.

Manoeuvre kit for terminal rod closing pieces.

*Nylon body.
Nylon connecting rod.*

Preassembled stainless steel grub-screw.

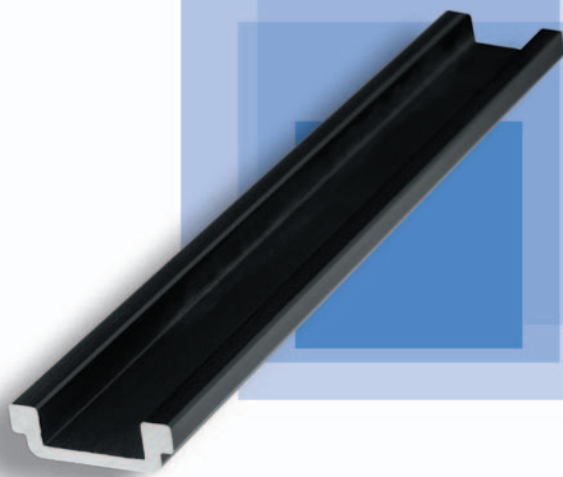
Grupo maniobra para los terminales de pletina.

*Cuerpo en nylon.
Pletina de conexión en nylon.*

Prisionero en acero inox premontado.

Serie di appartenenza **A40385205**
 Profiles matching
 Serie a la que pertenece

	A50385205	
R40	<input checked="" type="checkbox"/>	<input type="checkbox"/>
R40 revamping	<input checked="" type="checkbox"/>	<input type="checkbox"/>
R50	<input type="checkbox"/>	<input checked="" type="checkbox"/>
R50s	<input type="checkbox"/>	<input type="checkbox"/>
R50s revamping	<input type="checkbox"/>	<input type="checkbox"/>
R800	<input type="checkbox"/>	<input type="checkbox"/>
R800 new	<input type="checkbox"/>	<input type="checkbox"/>
R950	<input type="checkbox"/>	<input type="checkbox"/>
R4040	<input type="checkbox"/>	<input type="checkbox"/>
RT4040	<input type="checkbox"/>	<input type="checkbox"/>
RT5050	<input type="checkbox"/>	<input type="checkbox"/>
R50TT	<input type="checkbox"/>	<input checked="" type="checkbox"/>
R50TTbc/2000	<input checked="" type="checkbox"/>	<input type="checkbox"/>
R6040	<input checked="" type="checkbox"/>	<input type="checkbox"/>
R62TT	<input checked="" type="checkbox"/>	<input type="checkbox"/>
R7060	<input checked="" type="checkbox"/>	<input type="checkbox"/>
R72TT	<input checked="" type="checkbox"/>	<input type="checkbox"/>
RP70	<input type="checkbox"/>	<input type="checkbox"/>
RT7050	<input checked="" type="checkbox"/>	<input type="checkbox"/>
RT7060	<input checked="" type="checkbox"/>	<input type="checkbox"/>
RT8050	<input checked="" type="checkbox"/>	<input type="checkbox"/>
RT8060	<input checked="" type="checkbox"/>	<input type="checkbox"/>
Win 65s	<input type="checkbox"/>	<input type="checkbox"/>
Win 65sTT	<input type="checkbox"/>	<input type="checkbox"/>
Win 90s	<input type="checkbox"/>	<input type="checkbox"/>
Win 90sTT	<input type="checkbox"/>	<input type="checkbox"/>
CE	<input type="checkbox"/>	<input type="checkbox"/>
CE Metra	<input type="checkbox"/>	<input type="checkbox"/>
New Tec	<input checked="" type="checkbox"/>	<input type="checkbox"/>
Universale	<input type="checkbox"/>	<input type="checkbox"/>



Art. **A40385205** Art. **A50385205**

Asta di prolunga
Extension rod
Pletina de prolongación

Pezzi per scatola **10**
 Pcs. per package
 Unidad por caja **10**

Finiture disponibili
 Available finishings
 Acabados disponibles

01 02 03 04 **05** 08 24 28 29 60 61 62 65 67 69 71 79 81 85 87 90 92 95

Italiano

Asta di prolunga.
 Corpo in alluminio estruso ossidato nero.
 Lunghezza:
 1000 mm

English

Extension rod.
Black oxidized extruded aluminium body.
Length:
 1000 mm

Español

Pletina de prolongación.
Cuerpo en aluminio extruido oxidado negro.
Longitud:
 1000 mm

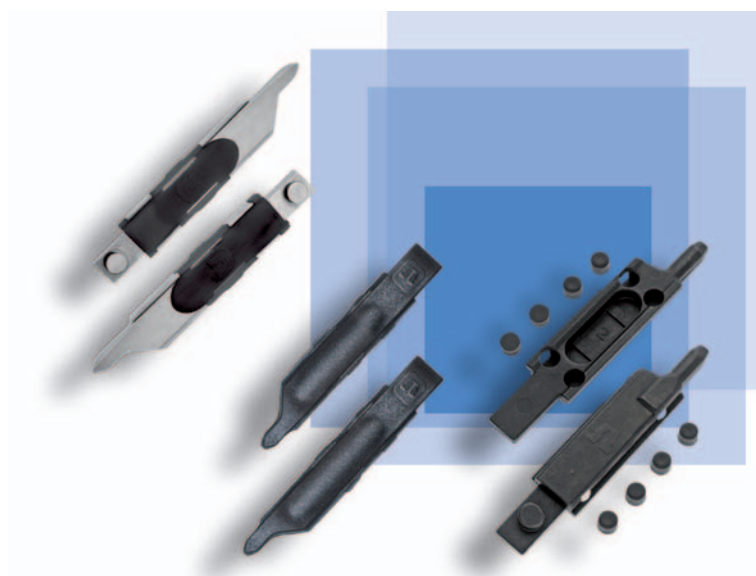
alutec

Paletti, innesti e riscontri
 Gruppo manovra per terminali asta



Bolts, handle connection pieces and keepers
Manoeuvre kit for terminal rod closing pieces
Pasadores, anclajes cremón y cerraderos
 Grupo manobra para los terminales de pletina

Serie di appartenenza Profiles matching Serie a la que pertenece	A40414000		
	A40414155		
	A40414505		
R40	■	■	■
R40 revamping	■	■	■
R50	■	■	■
R50s	■	■	■
R50s revamping	■	■	■
R800	■	■	■
R800 new	■	■	■
R950	■	■	■
R4040	■	■	■
RT4040	■	■	■
RT5050	■	■	■
R50TT	■	■	■
R50TTbc/2000	■	■	■
R6040	■	■	■
R62TT	■	■	■
R7060	■	■	■
R72TT	■	■	■
RP70	■	■	■
RT7050	■	■	■
RT7060	■	■	■
RT8050	■	■	■
RT8060	■	■	■
Win 65s	■	■	■
Win 65sTT	■	■	■
Win 90s	■	■	■
Win 90sTT	■	■	■
CE	■	■	■
CE Metra	■	■	■
New Tec	■	■	■
Universale	■	■	■



Art. **A40414000** Art. **A40414155** Art. **A40414505**

Coppia di terminali asta
Pair of terminal rod closing pieces
Pareja de terminales pletina

Pezzi per scatola Pcs. per package Unidad por caja	50	100	50
--	----	-----	----

Finiture disponibili
Available finishings
Acabados disponibles

01 02 03 04 05 08 24 28 29 60 61 62 65 67 69 71 79 81 85 87 90 92 95

A40414505

Italiano

English

Español

Art. **A40414000**

Coppia di terminali asta.
Corpo in acciaio inox.
Molle in nylon.
Profilo:
900221

Pair of terminal rod closing pieces.
Stainless steel body.
Nylon spacer bar.
Profile:
900221

Pareja de terminales pletina.
Cuerpo en acero inox.
Muelle en nylon.
Perfil:
900221

Art. **A40414155**

Coppia di terminali asta.
Corpo in nylon.
Profilo:
900221

Pair of terminal rod closing pieces.
Nylon body.
Profile:
900221

Pareja de terminales pletina.
Cuerpo en nylon.
Perfil:
900221

Art. **A40414505**

Coppia di terminali asta.
Corpo in zama zincata nera.
Tappi di compensazione in tecnopolimero.
Profilo:
900221

Pair of terminal rod closing pieces.
Black galvanized zamak body.
Techno-polymer spacer plugs.
Profile:
900221

Pareja de terminales pletina.
Cuerpo en zamac cincado negro.
Tapones de compensación en tecnopolimero.
Perfil:
900221

Serie di appartenenza
Profiles matching
Serie a la que pertenece

A50414255

A50414555

A50415005

R40	<input type="checkbox"/>	<input type="checkbox"/>	<input type="checkbox"/>
R40 revamping	<input type="checkbox"/>	<input type="checkbox"/>	<input type="checkbox"/>
R50	<input checked="" type="checkbox"/>	<input checked="" type="checkbox"/>	<input checked="" type="checkbox"/>
R50s	<input type="checkbox"/>	<input type="checkbox"/>	<input type="checkbox"/>
R50s revamping	<input type="checkbox"/>	<input type="checkbox"/>	<input type="checkbox"/>
R800	<input type="checkbox"/>	<input type="checkbox"/>	<input type="checkbox"/>
R800 new	<input type="checkbox"/>	<input type="checkbox"/>	<input type="checkbox"/>
R950	<input type="checkbox"/>	<input type="checkbox"/>	<input type="checkbox"/>
R4040	<input type="checkbox"/>	<input type="checkbox"/>	<input type="checkbox"/>
RT4040	<input type="checkbox"/>	<input type="checkbox"/>	<input type="checkbox"/>
RT5050	<input type="checkbox"/>	<input type="checkbox"/>	<input type="checkbox"/>
R50TT	<input checked="" type="checkbox"/>	<input checked="" type="checkbox"/>	<input checked="" type="checkbox"/>
R50TTbc/2000	<input type="checkbox"/>	<input type="checkbox"/>	<input type="checkbox"/>
R6040	<input type="checkbox"/>	<input type="checkbox"/>	<input type="checkbox"/>
R62TT	<input type="checkbox"/>	<input type="checkbox"/>	<input type="checkbox"/>
R7060	<input type="checkbox"/>	<input type="checkbox"/>	<input type="checkbox"/>
R72TT	<input type="checkbox"/>	<input type="checkbox"/>	<input type="checkbox"/>
RP70	<input type="checkbox"/>	<input type="checkbox"/>	<input type="checkbox"/>
RT7050	<input type="checkbox"/>	<input type="checkbox"/>	<input type="checkbox"/>
RT7060	<input type="checkbox"/>	<input type="checkbox"/>	<input type="checkbox"/>
RT8050	<input type="checkbox"/>	<input type="checkbox"/>	<input type="checkbox"/>
RT8060	<input type="checkbox"/>	<input type="checkbox"/>	<input type="checkbox"/>
Win 65s	<input type="checkbox"/>	<input type="checkbox"/>	<input type="checkbox"/>
Win 65sTT	<input type="checkbox"/>	<input type="checkbox"/>	<input type="checkbox"/>
Win 90s	<input type="checkbox"/>	<input type="checkbox"/>	<input type="checkbox"/>
Win 90sTT	<input type="checkbox"/>	<input type="checkbox"/>	<input type="checkbox"/>
CE	<input type="checkbox"/>	<input type="checkbox"/>	<input type="checkbox"/>
CE Metra	<input type="checkbox"/>	<input type="checkbox"/>	<input type="checkbox"/>
New Tec	<input type="checkbox"/>	<input type="checkbox"/>	<input type="checkbox"/>
Universale	<input type="checkbox"/>	<input type="checkbox"/>	<input type="checkbox"/>

Art. **A50414255** Art. **A50414555** Art. **A50415005**

Coppia di terminali asta Pair of terminal rod closing pieces Pareja de terminales pletina

Pezzi per scatola
Pcs. per package
Unidad por caja

100

50

50

Finiture disponibili
Available finishings
Acabados disponibles

01 02 03 04 05 08 24 28 29 60 61 62 65 67 69 71 79 81 85 87 90 92 95

A50415005

Italiano

English

Español

Art. **A50414255**

Coppia di terminali asta.

Corpo in nylon.

Profilo:

900151

Pair of terminal rod closing pieces.

Nylon body.

Profile:

900151

Pareja de terminales pletina.

Cuerpo en nylon.

Perfil:

900151

Art. **A50414555**

Coppia di terminali asta.

Corpo in nylon con terminale in acciaio.

Profilo:

900151

Pair of terminal rod closing pieces.

Nylon body with terminal rod closing piece in steel.

Profile:

900151

Pareja de terminales pletina.

Cuerpo en nylon con terminal pletina en acero.

Perfil:

900151

Art. **A50415005**

Coppia di terminali asta per anta ribalta da applicare sull'anta semifissa.

Corpo in zama zincata nera.

Tappi di compensazione in tecnopolimero.

Profilo:

900151

Pair of terminal rod closing pieces for tilt and turn windows to be applied on semi-fixed leaf.

Black galvanized zamak body.

Techno-polymer spacer plugs.

Profile:

900151

Pareja de terminales pletina para oscilobatiente con aplicación sobre la hoja semifija.

Cuerpo en zamac cincado negro.

Tapones de compensación en tecnopolímero.

Perfil:

900151

Bolts, handle connection pieces and keepers
Terminal rod closing pieces
Pasadores, anclajes cremona y cerraderos
Terminales de pletina

alutec

Paletti, innesti e riscontri
Terminali asta



Serie di appartenenza Profiles matching Serie a la que pertenece	A28003055		
	A28009505		
	A28010005		
R40	<input type="checkbox"/>	<input type="checkbox"/>	<input type="checkbox"/>
R40 revamping	<input type="checkbox"/>	<input type="checkbox"/>	<input type="checkbox"/>
R50	<input type="checkbox"/>	<input type="checkbox"/>	<input type="checkbox"/>
R50s	<input type="checkbox"/>	<input type="checkbox"/>	<input type="checkbox"/>
R50s revamping	<input type="checkbox"/>	<input type="checkbox"/>	<input type="checkbox"/>
R800	<input type="checkbox"/>	<input type="checkbox"/>	<input type="checkbox"/>
R800 new	<input type="checkbox"/>	<input type="checkbox"/>	<input type="checkbox"/>
R950	<input type="checkbox"/>	<input type="checkbox"/>	<input type="checkbox"/>
R4040	<input checked="" type="checkbox"/>	<input type="checkbox"/>	<input type="checkbox"/>
RT4040	<input checked="" type="checkbox"/>	<input type="checkbox"/>	<input type="checkbox"/>
RT5050	<input checked="" type="checkbox"/>	<input type="checkbox"/>	<input type="checkbox"/>
R50TT	<input type="checkbox"/>	<input type="checkbox"/>	<input type="checkbox"/>
R50TTbc/2000	<input type="checkbox"/>	<input type="checkbox"/>	<input type="checkbox"/>
R6040	<input type="checkbox"/>	<input type="checkbox"/>	<input type="checkbox"/>
R62TT	<input type="checkbox"/>	<input type="checkbox"/>	<input type="checkbox"/>
R7060	<input type="checkbox"/>	<input type="checkbox"/>	<input type="checkbox"/>
R72TT	<input type="checkbox"/>	<input type="checkbox"/>	<input type="checkbox"/>
RP70	<input type="checkbox"/>	<input type="checkbox"/>	<input type="checkbox"/>
RT7050	<input type="checkbox"/>	<input type="checkbox"/>	<input type="checkbox"/>
RT7060	<input type="checkbox"/>	<input type="checkbox"/>	<input type="checkbox"/>
RT8050	<input type="checkbox"/>	<input type="checkbox"/>	<input type="checkbox"/>
RT8060	<input type="checkbox"/>	<input type="checkbox"/>	<input type="checkbox"/>
Win 65s	<input type="checkbox"/>	<input type="checkbox"/>	<input type="checkbox"/>
Win 65sTT	<input type="checkbox"/>	<input type="checkbox"/>	<input type="checkbox"/>
Win 90s	<input type="checkbox"/>	<input type="checkbox"/>	<input type="checkbox"/>
Win 90sTT	<input type="checkbox"/>	<input type="checkbox"/>	<input type="checkbox"/>
CE	<input checked="" type="checkbox"/>	<input checked="" type="checkbox"/>	<input checked="" type="checkbox"/>
CE Metra	<input type="checkbox"/>	<input type="checkbox"/>	<input checked="" type="checkbox"/>
New Tec	<input type="checkbox"/>	<input type="checkbox"/>	<input type="checkbox"/>
Universale	<input type="checkbox"/>	<input type="checkbox"/>	<input type="checkbox"/>



Art. **A28003055** Art. **A28009505** Art. **A28010005**

Terminale asta
Terminal rod closing piece
Terminal pletina

Pezzi per scatola
Pcs. per package
Unidad por caja

100	100	100
------------	------------	------------

Finiture disponibili
Available finishings
Acabados disponibles

01 02 03 04 **05** 08 24 28 29 60 61 62 65 67 69 71 79 81 85 87 90 92 95
A28009505 - A28010005

Italiano

English

Español

Art. **A28003055**

Terminale asta.

Corpo in nylon caricato.

Tappi di compensazione in tecnopolimero.

Terminal rod closing piece.

Fibreglass reinforced nylon bolt head body.

Techno-polymer spacer plugs.

Terminal pletina.

Cuerpo en nylon cargado con fibra de vidrio.

Tapones de compensación en tecnopolímero.

Art. **A28009505**

Terminale asta.

Corpo in zama zincata nera.

Terminal rod closing piece.

Black galvanized zamak body.

Terminal pletina.

Cuerpo en zamac cincado negro.

Art. **A28010005**

Terminale asta.

Corpo in nylon.
Terminale in acciaio inox.

Boccola di regolazione in nylon.

Terminal rod closing piece

*Nylon body.
Stainless steel terminal piece.*

Nylon adjustable bushing.

Terminal pletina.

*Cuerpo en nylon.
Terminal en acero inox.*

Casquillo de regulación en nylon.

Serie di appartenenza
Profiles matching
Serie a la que pertenece

A40412105

A50412001

A50420605

R40	■	■	■
R40 revamping	■	■	■
R50	■	■	■
R50s	■	■	■
R50s revamping	■	■	■
R800	■	■	■
R800 new	■	■	■
R950	■	■	■
R4040	■	■	■
RT4040	■	■	■
RT5050	■	■	■
R50TT	■	■	■
R50TTbc/2000	■	■	■
R6040	■	■	■
R62TT	■	■	■
R7060	■	■	■
R72TT	■	■	■
RP70	■	■	■
RT7050	■	■	■
RT7060	■	■	■
RT8050	■	■	■
RT8060	■	■	■
Win 65s	■	■	■
Win 65sTT	■	■	■
Win 90s	■	■	■
Win 90sTT	■	■	■
CE	■	■	■
CE Metra	■	■	■
New Tec	■	■	■
Universale	■	■	■

Art. **A40412105** Art. **A50412001** Art. **A50420605**

Kit chiusura supplementare
Supplementary closing kit
Kit de cierre suplementario

Pezzi per scatola
Pcs. per package
Unidad por caja

100

100

40

Finiture disponibili
Available finishings
Acabados disponibles

01 02 03 04 05 08 24 28 29 60 61 62 65 67 69 71 79 81 85 87 90 92 95

A40412105 e A50420605

A50412001

01 02 03 04 05 08 24 28 29 60 61 62 65 67 69 71 79 81 85 87 90 92 95

Italiano

English

Español

Art. **A40412105**

Kit chiusura supplementare per apertura interna, esterna ed anta ribalta. Corpo in zama. Grano in acciaio inox premontato.

Supplementary closing kit for inward, outward and tilt and turn opening windows. Zamak body. Preassembled stainless steel grub-screw.

Kit de cierre suplementario para apertura interior, exterior y oscilo-batiente. Cuerpo en zamac. Prisionero en acero inox premontado.

Art. **A50412001**

Kit chiusura supplementare per apertura interna ed anta ribalta. Corpo in zama. Riscontro con rullino e grano in acciaio inox premontato.

Supplementary closing kit for inward and tilt and turn opening windows. Zamak body. Preassembled stainless steel roller keeper and grub-screw.

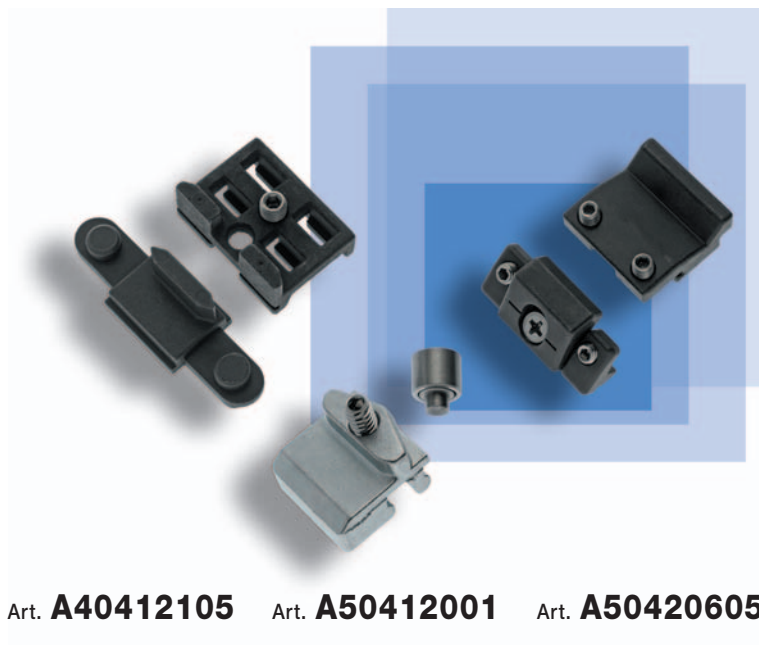
Kit de cierre suplementario para apertura interior y hoja oscilobatiente. Cuerpo en zamac. Cerrillo y prisionero en acero inox premontado.

Art. **A50420605**

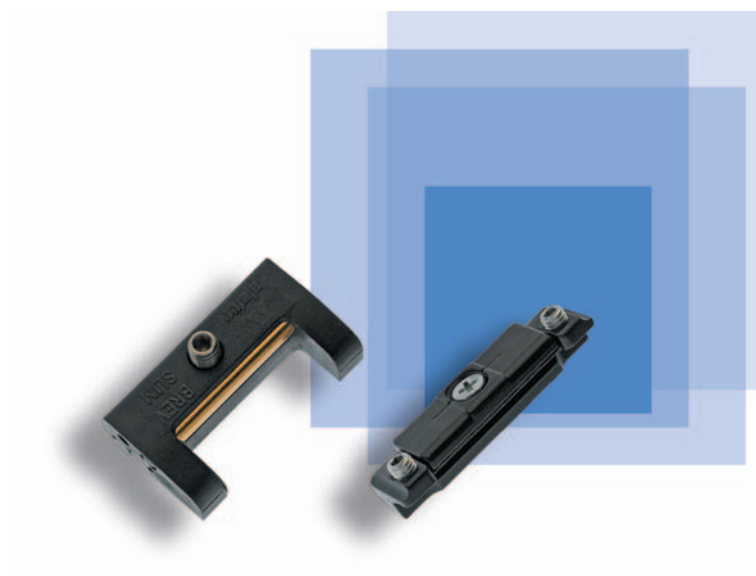
Chiusura supplementare lato cerniere. Corpo in zama. Grani in acciaio inox premontati. Vite di regolazione zincata.

Hinge-side supplementary closing point. Zamak body. Preassembled stainless steel grub-screws. Galvanized steel adjustable screw.

Cierre suplementario lado bisagras. Cuerpo en zamac. Prisioneros en acero inox premontados. Tornillo de regulación en acero cincado.



Serie di appartenenza Profiles matching Serie a la que pertenece	A50408155	A50409105
R40	■	■
R40 revamping	■	■
R50	■	■
R50s	■	■
R50s revamping	■	■
R800	■	■
R800 new	■	■
R950	■	■
R4040	■	■
RT4040	■	■
RT5050	■	■
R50TT	■	■
R50TTbc/2000	■	■
R6040	■	■
R62TT	■	■
R7060	■	■
R72TT	■	■
RP70	■	■
RT7050	■	■
RT7060	■	■
RT8050	■	■
RT8060	■	■
Win 65s	■	■
Win 65sTT	■	■
Win 90s	■	■
Win 90sTT	■	■
CE	■	■
CE Metra	■	■
New Tec	■	■
Universale	■	■



Art. **A50408155** Art. **A50409105**

Riscontro per terminali asta
Keeper for terminal rod closing pieces
Cerradero para terminales de pletina

Pezzi per scatola
Pcs. per package
Unidad por caja

200	100
------------	------------

Finiture disponibili
Available finishings
Acabados disponibles

01 02 03 04 **05** 08 24 28 29 60 61 62 65 67 69 71 79 81 85 87 90 92 95

A50409105

Italiano

Art. **A50408155**
Riscontro per terminali asta.
Corpo in nylon.
Rullino in ottone.
Grano in acciaio inox premontato.

English

Keeper for terminal rod closing pieces.
Nylon body.
Brass roller.
Preassembled stainless steel grub-screw.

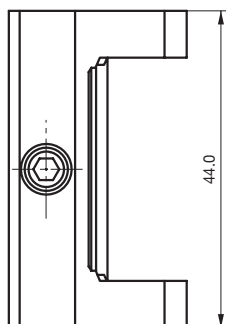
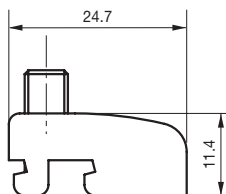
Español

Cerradero para terminales de pletina.
Cuerpo en nylon.
Rodillo en latón.
Prisionero en acero inox premontado.

Art. **A50409155**
Riscontro per terminali asta.
Corpo in zama zincata nera.
Registabile.
Vite e grani premontati.

Keeper for terminal rod closing pieces.
Black galvanized zamak body.
Adjustable.
Preassembled stainless steel grub-screws.

Cerradero para terminales de pletina.
Cuerpo en zamac cincado negro.
Regulable.
Tornillo y prisioneros premontados.



A50408155

Serie di appartenenza **A50410301**
 Profiles matching
 Serie a la que pertenece

R40	<input checked="" type="checkbox"/>
R40 revamping	<input checked="" type="checkbox"/>
R50	<input checked="" type="checkbox"/>
R50s	<input type="checkbox"/>
R50s revamping	<input type="checkbox"/>
R800	<input type="checkbox"/>
R800 new	<input type="checkbox"/>
R950	<input type="checkbox"/>
R4040	<input type="checkbox"/>
RT4040	<input type="checkbox"/>
RT5050	<input type="checkbox"/>
R50TT	<input checked="" type="checkbox"/>
R50TTbc/2000	<input checked="" type="checkbox"/>
R6040	<input checked="" type="checkbox"/>
R62TT	<input checked="" type="checkbox"/>
R7060	<input checked="" type="checkbox"/>
R72TT	<input checked="" type="checkbox"/>
RP70	<input type="checkbox"/>
RT7050	<input checked="" type="checkbox"/>
RT7060	<input checked="" type="checkbox"/>
RT8050	<input checked="" type="checkbox"/>
RT8060	<input checked="" type="checkbox"/>
Win 65s	<input type="checkbox"/>
Win 65sTT	<input type="checkbox"/>
Win 90s	<input type="checkbox"/>
Win 90sTT	<input type="checkbox"/>
CE	<input type="checkbox"/>
CE Metra	<input type="checkbox"/>
New Tec	<input checked="" type="checkbox"/>
Universale	<input type="checkbox"/>



Art. **A50410301**

Riscontro per terza chiusura
Keeper for third locking point
Cerradero para el tercer punto de cierre

Pezzi per scatola
 Pcs. per package
 Unidad por caja **100**

Finiture disponibili
 Available finishings
 Acabados disponibles

01 02 03 04 05 08 24 28 29 60 61 62 65 67 69 71 79 81 85 87 90 92 95

Italiano

Riscontro per terza chiusura.
 Corpo in zama zincata bianca.
 Grano in acciaio inox premontato.
 Per gli innesti cremonese:
 art. A40411055
 e A50414155

English

Keeper for third locking point.
White galvanized zamak body.
Preassembled stainless steel grub-screw.
For handle connecting pieces:
 art. A40411055
 and A50414155

Español

Cerradero para el tercer punto de cierre.
Cuerpo en zamac cincado blanco.
Prisionero en acero inox premontado.
Para los anclajes cremona ver los
 art. A40411055
 y A50414155

alutec

Bolts, handle connection pieces and keepers
 Keepers
Pasadores, anclajes cremona y cerraderos
 Cerraderos

Paletti, innesti e riscontri
 Riscontri



Serie di appartenenza Profiles matching Serie a la que pertenece	A28004455	
	A28010105	
R40	<input type="checkbox"/>	<input type="checkbox"/>
R40 revamping	<input type="checkbox"/>	<input type="checkbox"/>
R50	<input type="checkbox"/>	<input type="checkbox"/>
R50s	<input type="checkbox"/>	<input type="checkbox"/>
R50s revamping	<input type="checkbox"/>	<input type="checkbox"/>
R800	<input type="checkbox"/>	<input type="checkbox"/>
R800 new	<input type="checkbox"/>	<input type="checkbox"/>
R950	<input type="checkbox"/>	<input type="checkbox"/>
R4040	<input checked="" type="checkbox"/>	<input checked="" type="checkbox"/>
RT4040	<input checked="" type="checkbox"/>	<input checked="" type="checkbox"/>
RT5050	<input checked="" type="checkbox"/>	<input checked="" type="checkbox"/>
R50TT	<input type="checkbox"/>	<input type="checkbox"/>
R50TTbc/2000	<input type="checkbox"/>	<input type="checkbox"/>
R6040	<input type="checkbox"/>	<input type="checkbox"/>
R62TT	<input type="checkbox"/>	<input type="checkbox"/>
R7060	<input type="checkbox"/>	<input type="checkbox"/>
R72TT	<input type="checkbox"/>	<input type="checkbox"/>
RP70	<input type="checkbox"/>	<input type="checkbox"/>
RT7050	<input type="checkbox"/>	<input type="checkbox"/>
RT7060	<input type="checkbox"/>	<input type="checkbox"/>
RT8050	<input type="checkbox"/>	<input type="checkbox"/>
RT8060	<input type="checkbox"/>	<input type="checkbox"/>
Win 65s	<input type="checkbox"/>	<input type="checkbox"/>
Win 65sTT	<input type="checkbox"/>	<input type="checkbox"/>
Win 90s	<input type="checkbox"/>	<input type="checkbox"/>
Win 90sTT	<input type="checkbox"/>	<input type="checkbox"/>
CE	<input checked="" type="checkbox"/>	<input checked="" type="checkbox"/>
CE Metra	<input checked="" type="checkbox"/>	<input checked="" type="checkbox"/>
New Tec	<input type="checkbox"/>	<input type="checkbox"/>
Universale	<input type="checkbox"/>	<input type="checkbox"/>



Art. **A28004455** Art. **A28010105**

Riscontro Keeper Cerradero

Pezzi per scatola
Pcs. per package
Unidad por caja

100

100

Finiture disponibili
Available finishings
Acabados disponibles

01 02 03 04 05 08 24 28 29 60 61 62 65 67 69 71 79 81 85 87 90 92 95

A28010105

Italiano

Art. **A28004455**

Riscontro doppio.
Corpo in nylon nero
caricato.

Grano in acciaio inox
premontato.

Art. **A28010105**

Riscontro singolo.
Corpo in zama zincata
nera.

Grano in acciaio inox
premontato.

English

*Double keeper.
Black fibreglass
reinforced nylon body.*

*Preassembled
stainless steel grub-
screw.*

*Single keeper.
Black galvanized
zamak body.*

*Preassembled
stainless steel grub-
screw.*

Español

*Cerradero doble.
Cuerpo en nylon
negro cargado con
fibra de vidrio.*

*Prisionero en acero
inox premontado.*

*Cerradero simple.
Cuerpo en zamac
cincado negro.*

*Prisionero en acero
inox premontado.*

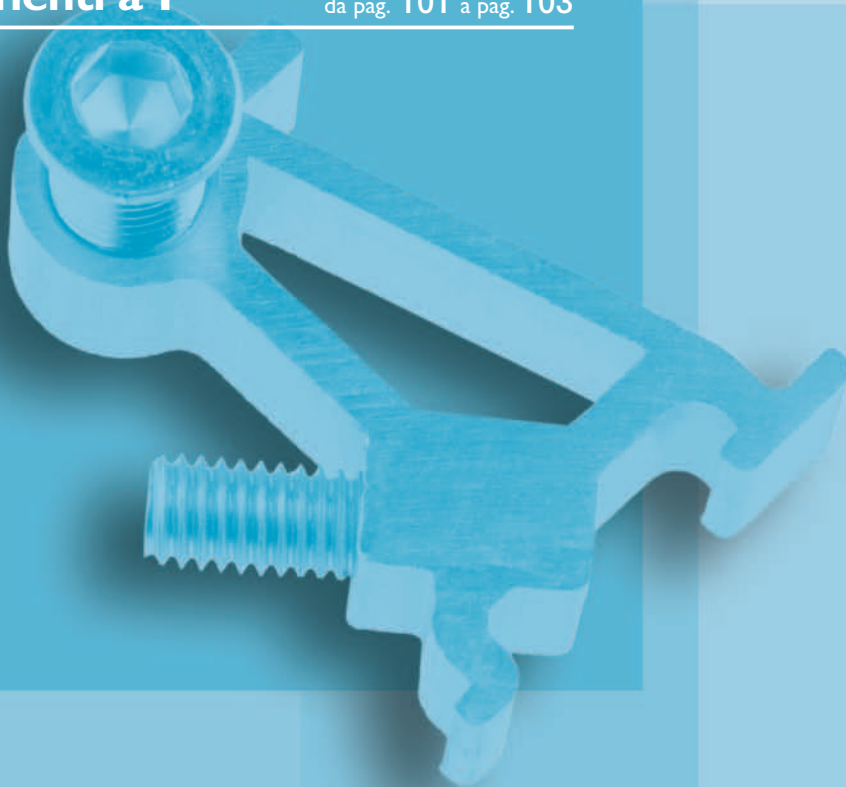
Giunzioni per collegamenti a T

T connections
Uniones en T

Giunzioni per collegamenti a T

da pag. 101 a pag. 103

T connections
Uniones en T



alutec



Sottofamiglia di appartenenza
Item sub-group
Sub familia de pertenencia

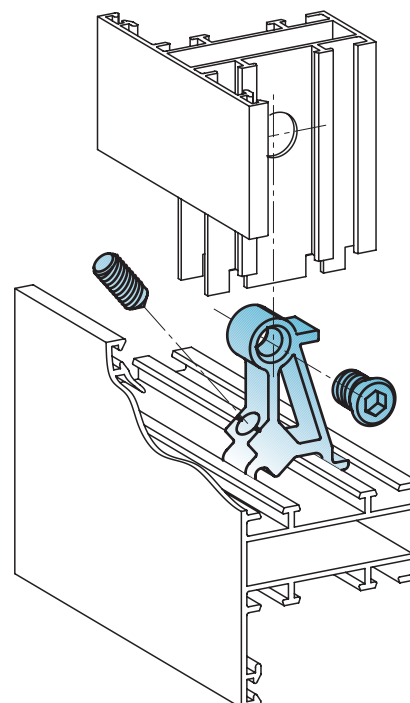
Giunzioni per collegamenti a T

T connections

Uniones en T



Art.	U	R	CE	Win	Pag.
A40521401	■	■	■	■	101
A50511001	■	■	■	■	102
A50526101	■	■	■	■	102
A50526201	■	■	■	■	103
A50526301	■	■	■	■	101
A50526401	■	■	■	■	103
A50526701	■	■	■	■	101



**Giunzioni
per collegamenti a T**

**T connections
Uniones en T**

Serie di appartenenza
Profiles matching
Serie a la que pertenece

A40521401

A50526301

A50526701

R40	■	■	■
R40 revamping	■	■	■
R50	■	■	■
R50s	■	■	■
R50s revamping	■	■	■
R800	■	■	■
R800 new	■	■	■
R950	■	■	■
R4040	■	■	■
RT4040	■	■	■
RT5050	■	■	■
R50TT	■	■	■
R50TTbc/2000	■	■	■
R6040	■	■	■
R62TT	■	■	■
R7060	■	■	■
R72TT	■	■	■
RP70	■	■	■
RT7050	■	■	■
RT7060	■	■	■
RT8050	■	■	■
RT8060	■	■	■
Win 65s	■	■	■
Win 65sTT	■	■	■
Win 90s	■	■	■
Win 90sTT	■	■	■
CE	■	■	■
CE Metra	■	■	■
New Tec	■	■	■
Universale	■	■	■



Art. **A40521401**

Art. **A50526301**

Art. **A50526701**

Giunzione Connection Unión

Pezzi per scatola
Pcs. per package
Unidad por caja

100

100

100

Finiture disponibili
Available finishings
Acabados disponibles

01 02 03 04 05 08 24 28 29 60 61 62 65 67 69 71 79 81 85 87 90 92 95

Italiano

Giunzione in alluminio estruso con vite a testa svasata.

Corpo in alluminio estruso.

Viti e grani incluse.

English

Extruded aluminium connection with countersunk head screw.

Extruded aluminium body.

Screws and grub-screws included.

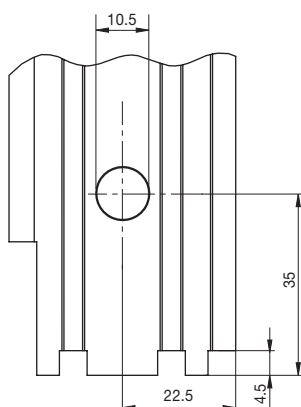
Español

Unión en aluminio extruido y tornillo con cabeza rebajada.

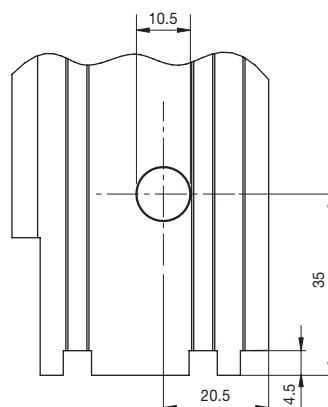
Cuerpo en aluminio extruido.

Tornillos y prisioneros incluidos.

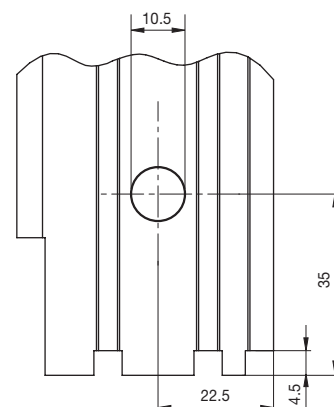
A40521401



A50526301



A50526701



Serie di appartenenza Profiles matching Serie a la que pertenece	A50511001		A50526101	
R40	■	■	■	■
R40 revamping	■	■	■	■
R50	■	■	■	■
R50s	■	■	■	■
R50s revamping	■	■	■	■
R800	■	■	■	■
R800 new	■	■	■	■
R950	■	■	■	■
R4040	■	■	■	■
RT4040	■	■	■	■
RT5050	■	■	■	■
R50TT	■	■	■	■
R50TTbc/2000	■	■	■	■
R6040	■	■	■	■
R62TT	■	■	■	■
R7060	■	■	■	■
R72TT	■	■	■	■
RP70	■	■	■	■
RT7050	■	■	■	■
RT7060	■	■	■	■
RT8050	■	■	■	■
RT8060	■	■	■	■
Win 65s	■	■	■	■
Win 65sTT	■	■	■	■
Win 90s	■	■	■	■
Win 90sTT	■	■	■	■
CE	■	■	■	■
CE Metra	■	■	■	■
New Tec	■	■	■	■
Universale	■	■	■	■



Art. **A50511001** Art. **A50526101**

Giunzione
Connection
Unión

Pezzi per scatola
Pcs. per package
Unidad por caja

100	100
------------	------------

Finiture disponibili
Available finishings
Acabados disponibles

01	02	03	04	05	08	24	28	29	60	61	62	65	67	69	71	79	81	85	87	90	92	95
----	----	----	----	----	----	----	----	----	----	----	----	----	----	----	----	----	----	----	----	----	----	----

Italiano

Giunzione in alluminio estruso con vite a testa svasata.

Corpo in alluminio estruso.

Viti e grani incluse.

Per profili maggiorati.

English

Extruded aluminium connection with countersunk head screw.

Extruded aluminium body.

Screws and grub-screws included.

For oversized profiles.

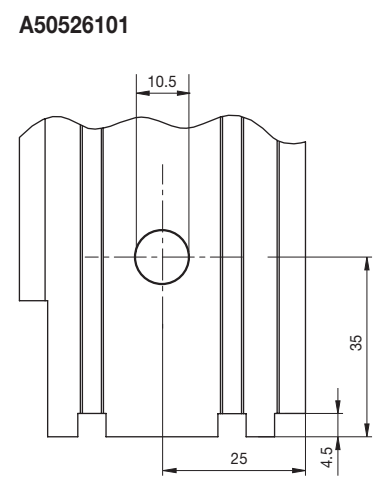
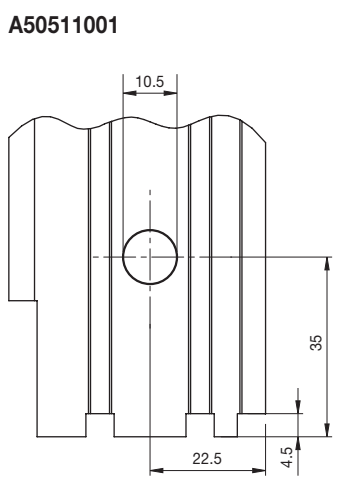
Español

Unión en aluminio extruido y tornillo con cabeza rebajada.

Cuerpo en aluminio extruido.

Tornillos y prisioneros incluidos.

Para perfiles sobredimensionados.



Serie di appartenenza
Profiles matching
Serie a la que pertenece

A50526201

A50526401

R40	<input type="checkbox"/>	<input type="checkbox"/>
R40 revamping	<input type="checkbox"/>	<input type="checkbox"/>
R50	<input checked="" type="checkbox"/>	<input checked="" type="checkbox"/>
R50s	<input type="checkbox"/>	<input type="checkbox"/>
R50s revamping	<input type="checkbox"/>	<input type="checkbox"/>
R800	<input type="checkbox"/>	<input type="checkbox"/>
R800 new	<input type="checkbox"/>	<input type="checkbox"/>
R950	<input type="checkbox"/>	<input type="checkbox"/>
R4040	<input type="checkbox"/>	<input type="checkbox"/>
RT4040	<input type="checkbox"/>	<input type="checkbox"/>
RT5050	<input type="checkbox"/>	<input type="checkbox"/>
R50TT	<input type="checkbox"/>	<input checked="" type="checkbox"/>
R50TTbc/2000	<input type="checkbox"/>	<input type="checkbox"/>
R6040	<input type="checkbox"/>	<input type="checkbox"/>
R62TT	<input type="checkbox"/>	<input type="checkbox"/>
R7060	<input type="checkbox"/>	<input type="checkbox"/>
R72TT	<input type="checkbox"/>	<input type="checkbox"/>
RP70	<input type="checkbox"/>	<input type="checkbox"/>
RT7050	<input type="checkbox"/>	<input type="checkbox"/>
RT7060	<input type="checkbox"/>	<input type="checkbox"/>
RT8050	<input type="checkbox"/>	<input type="checkbox"/>
RT8060	<input type="checkbox"/>	<input type="checkbox"/>
Win 65s	<input type="checkbox"/>	<input type="checkbox"/>
Win 65sTT	<input type="checkbox"/>	<input type="checkbox"/>
Win 90s	<input type="checkbox"/>	<input type="checkbox"/>
Win 90sTT	<input type="checkbox"/>	<input type="checkbox"/>
CE	<input type="checkbox"/>	<input type="checkbox"/>
CE Metra	<input type="checkbox"/>	<input type="checkbox"/>
New Tec	<input type="checkbox"/>	<input type="checkbox"/>
Universale	<input type="checkbox"/>	<input type="checkbox"/>

Art. **A50526201** Art. **A50526401**

Giunzione
Connection
Unión

Pezzi per scatola
Pcs. per package
Unidad por caja

100

100

Finiture disponibili
Available finishings
Acabados disponibles

01 02 03 04 05 08 24 28 29 60 61 62 65 67 69 71 79 81 85 87 90 92 95

Italiano

Art. **A50526201**

Giunzione in alluminio estruso con vite a testa svasata.

Corpo in alluminio estruso.

Viti e grani incluse.

English

Extruded aluminium connection with countersunk head screw.

Extruded aluminium body.

Screws and grub-screws included.

Español

Unión en aluminio extruido y tornillo con cabeza rebajada.

Cuerpo en aluminio extruido.

Tornillos y prisioneros incluidos.

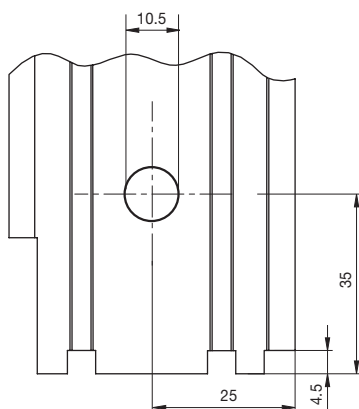
Art. **A50526401**

Per profili maggiorati.

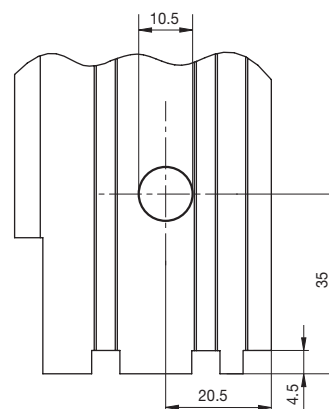
For oversized profiles.

Para perfiles sobredimensionados.

A50526201



A50526401



Bracci d'arresto e di chiusura

*Arm stays
Compases*

Braccio fermafinestre

da pag. 107 a pag. 107

*Window-holder arm stay
Compás cierra ventanas*

Braccio per vasistas

da pag. 108 a pag. 110

*Arm stay for bottom hung casement
Compás para abatible*



alutec



Sottofamiglia di appartenenza
Item sub-group
Sub familia de pertenencia

Art.	U	R	CE	Win	Pag.
Braccio fermafinestre A40601505	<input type="checkbox"/>	<input checked="" type="checkbox"/>	<input type="checkbox"/>	<input type="checkbox"/>	107
A50601505	<input type="checkbox"/>	<input checked="" type="checkbox"/>	<input type="checkbox"/>	<input type="checkbox"/>	107

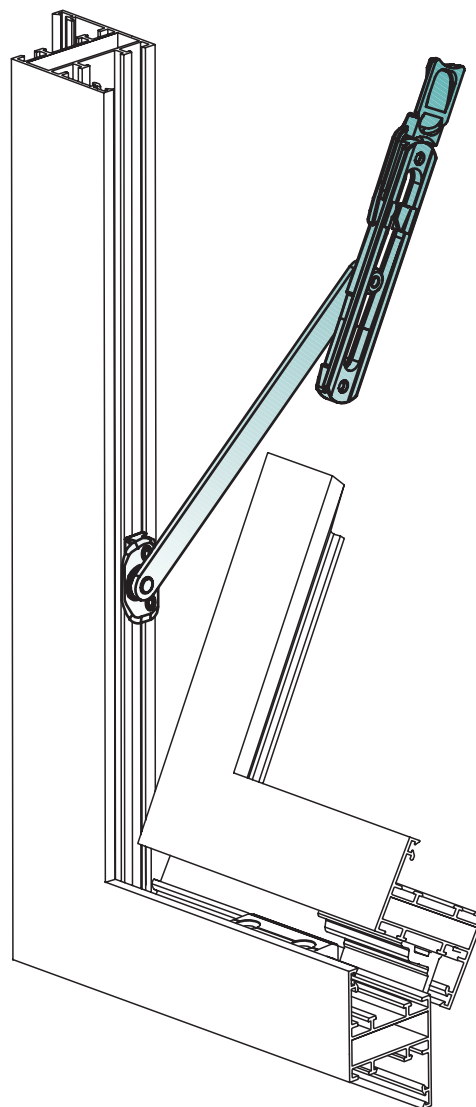
**Window-holder
arm stay**

**Compás cierra
ventanas**



Sottofamiglia di appartenenza
Item sub-group
Sub familia de pertenencia

Art.	U	R	CE	Win	Pag.
Braccio per vasistas A28025300	<input type="checkbox"/>	<input checked="" type="checkbox"/>	<input checked="" type="checkbox"/>	<input type="checkbox"/>	109
A28025400	<input type="checkbox"/>	<input checked="" type="checkbox"/>	<input checked="" type="checkbox"/>	<input type="checkbox"/>	109
Arm stay for bottom hung casement A40615300	<input type="checkbox"/>	<input checked="" type="checkbox"/>	<input type="checkbox"/>	<input type="checkbox"/>	108
A40625300	<input type="checkbox"/>	<input checked="" type="checkbox"/>	<input type="checkbox"/>	<input type="checkbox"/>	108
Compás para abatible A50625200	<input type="checkbox"/>	<input checked="" type="checkbox"/>	<input type="checkbox"/>	<input type="checkbox"/>	110



Bracci d'arresto e di chiusura

Arm stays
Compases

Serie di appartenenza
Profiles matching
Serie a la que pertenece

A40601505

A50601505

R40	<input checked="" type="checkbox"/>	<input type="checkbox"/>
R40 revamping	<input checked="" type="checkbox"/>	<input type="checkbox"/>
R50	<input type="checkbox"/>	<input checked="" type="checkbox"/>
R50s	<input type="checkbox"/>	<input type="checkbox"/>
R50s revamping	<input type="checkbox"/>	<input type="checkbox"/>
R800	<input type="checkbox"/>	<input type="checkbox"/>
R800 new	<input type="checkbox"/>	<input type="checkbox"/>
R950	<input type="checkbox"/>	<input type="checkbox"/>
R4040	<input type="checkbox"/>	<input type="checkbox"/>
RT4040	<input type="checkbox"/>	<input type="checkbox"/>
RT5050	<input type="checkbox"/>	<input type="checkbox"/>
R50TT	<input type="checkbox"/>	<input checked="" type="checkbox"/>
R50TTbc/2000	<input checked="" type="checkbox"/>	<input type="checkbox"/>
R6040	<input checked="" type="checkbox"/>	<input type="checkbox"/>
R62TT	<input checked="" type="checkbox"/>	<input type="checkbox"/>
R7060	<input checked="" type="checkbox"/>	<input type="checkbox"/>
R72TT	<input checked="" type="checkbox"/>	<input type="checkbox"/>
RP70	<input type="checkbox"/>	<input type="checkbox"/>
RT7050	<input checked="" type="checkbox"/>	<input type="checkbox"/>
RT7060	<input checked="" type="checkbox"/>	<input type="checkbox"/>
RT8050	<input checked="" type="checkbox"/>	<input type="checkbox"/>
RT8060	<input checked="" type="checkbox"/>	<input type="checkbox"/>
Win 65s	<input type="checkbox"/>	<input type="checkbox"/>
Win 65sTT	<input type="checkbox"/>	<input type="checkbox"/>
Win 90s	<input type="checkbox"/>	<input type="checkbox"/>
Win 90sTT	<input type="checkbox"/>	<input type="checkbox"/>
CE	<input type="checkbox"/>	<input type="checkbox"/>
CE Metra	<input type="checkbox"/>	<input type="checkbox"/>
New Tec	<input checked="" type="checkbox"/>	<input type="checkbox"/>
Universale	<input type="checkbox"/>	<input type="checkbox"/>

Art. **A40601505** Art. **A50601505**

Braccio fermafinestre

Window-holder arm stay
Compás cierra ventanas

Pezzi per scatola
Pcs. per package
Unidad por caja

20

20

Finiture disponibili
Available finishings
Acabados disponibles

01 02 03 04 05 08 24 28 29 60 61 62 65 67 69 71 79 81 85 87 90 92 95

Italiano

Braccio fermafinestre
composto da:

Asta in alluminio
ossidato nero.

Basette in nylon.

Perni in acciaio inox.

Manopola di fermo in
nylon con vite affogata.

Piastrina di
frizionamento in nylon.

Grani in acciaio inox
inclusi.

English

*Window-holder arm
stay consist of:*

*Black oxidized
extruded aluminium
arm.*

Nylon anchor plates.

Stainless steel pins.

*Nylon knob with
concealed screw.*

Nylon brake plate.

*Stainless steel grub-
screws included.*

Español

*Compás cierra
ventanas compuesto
por:*

*Varilla en aluminio
extruído anodizado
negro.*

Bases en nylon.

Pernios en acero inox.

*Pieza limitador de
apertura en nylon con
tornillo oculto.*

*Pletina de fricción en
nylon.*

*Prisioneros en acero
inox incluidos.*

alutec

Bracci d'arresto
e di chiusura
Braccio fermafinestre



Serie di appartenenza Profiles matching Serie a la que pertenece	A40615300	A40625300
R40	<input checked="" type="checkbox"/>	<input checked="" type="checkbox"/>
R40 revamping	<input checked="" type="checkbox"/>	<input checked="" type="checkbox"/>
R50	<input type="checkbox"/>	<input type="checkbox"/>
R50s	<input type="checkbox"/>	<input type="checkbox"/>
R50s revamping	<input type="checkbox"/>	<input type="checkbox"/>
R800	<input type="checkbox"/>	<input type="checkbox"/>
R800 new	<input type="checkbox"/>	<input type="checkbox"/>
R950	<input type="checkbox"/>	<input type="checkbox"/>
R4040	<input type="checkbox"/>	<input type="checkbox"/>
RT4040	<input type="checkbox"/>	<input type="checkbox"/>
RT5050	<input type="checkbox"/>	<input type="checkbox"/>
R50TT	<input type="checkbox"/>	<input type="checkbox"/>
R50TTbc/2000	<input checked="" type="checkbox"/>	<input checked="" type="checkbox"/>
R6040	<input checked="" type="checkbox"/>	<input checked="" type="checkbox"/>
R62TT	<input checked="" type="checkbox"/>	<input checked="" type="checkbox"/>
R7060	<input checked="" type="checkbox"/>	<input checked="" type="checkbox"/>
R72TT	<input checked="" type="checkbox"/>	<input checked="" type="checkbox"/>
RP70	<input type="checkbox"/>	<input type="checkbox"/>
RT7050	<input checked="" type="checkbox"/>	<input checked="" type="checkbox"/>
RT7060	<input checked="" type="checkbox"/>	<input checked="" type="checkbox"/>
RT8050	<input checked="" type="checkbox"/>	<input checked="" type="checkbox"/>
RT8060	<input checked="" type="checkbox"/>	<input checked="" type="checkbox"/>
Win 65s	<input type="checkbox"/>	<input type="checkbox"/>
Win 65sTT	<input type="checkbox"/>	<input type="checkbox"/>
Win 90s	<input type="checkbox"/>	<input type="checkbox"/>
Win 90sTT	<input type="checkbox"/>	<input type="checkbox"/>
CE	<input type="checkbox"/>	<input type="checkbox"/>
CE Metra	<input type="checkbox"/>	<input type="checkbox"/>
New Tec	<input checked="" type="checkbox"/>	<input checked="" type="checkbox"/>
Universale	<input type="checkbox"/>	<input type="checkbox"/>



Art. **A40625300** Art. **A40615300**

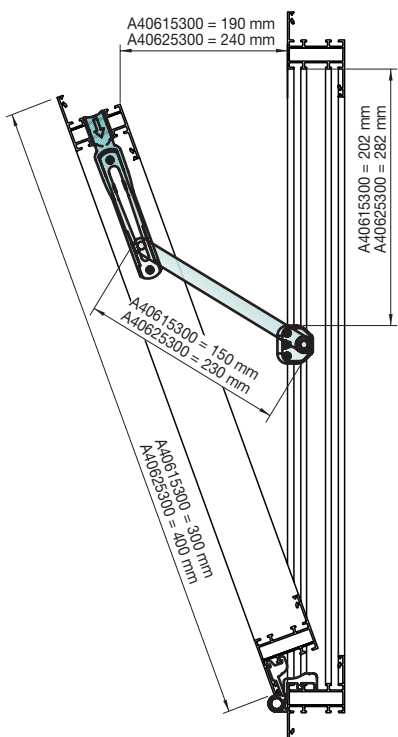
Coppia di bracci per vasistas
Pair of arm stays for bottom hung casement
Pareja de compases para abatibles

Pezzi per scatola
Pcs. per package
Unidad por caja

20	20
-----------	-----------

Finiture disponibili
Available finishings
Acabados disponibles

01 02 03 04 05 08 24 28 29 60 61 62 65 67 69 71 79 81 85 87 90 92 95



Italiano

Coppia di bracci per vasistas composta da:

Aste e perni in acciaio inox.

Pattini sganciabili in plastica nera.

Basette fisse in zama zincata bianca.

Grani in acciaio premontati.

Pulsante in plastica.

Art. **A40615300**

Lunghezza bracci:
150 mm

Portata max:
70 kg

Art. **A40625300**

Lunghezza bracci:
230 mm

Portata max:
70 kg

English

Pair of arm stays for bottom hung casement consist of:

Stainless steel rods and pins.

Black plastic unhooking blocks.

White galvanized zamak fixed plates.

Preassembled steel grub-screws.

Plastic button.

Length arm stays:
150 mm

Maximum weight capacity:
70 kg

Length arm stays:
230 mm

Maximum weight capacity:
70 kg

Español

Pareja de compases para abatibles, compuesta por:

Varillas y pernos en acero inoxidable.

Patines desenganchables en plástico negro.

Bases fijas en zamak galvanizado blanco.

Prisioneros en acero premontados.

Botón en plástico.

Longitud compases:
150 mm

Soporte máx:
70 kg

Longitud compases:
230 mm

Soporte máx:
70 kg

Serie di appartenenza
Profiles matching
Serie a la que pertenece

A2805300

A28025400

R40	<input type="checkbox"/>	<input type="checkbox"/>
R40 revamping	<input type="checkbox"/>	<input type="checkbox"/>
R50	<input type="checkbox"/>	<input type="checkbox"/>
R50s	<input type="checkbox"/>	<input type="checkbox"/>
R50s revamping	<input type="checkbox"/>	<input type="checkbox"/>
R800	<input type="checkbox"/>	<input type="checkbox"/>
R800 new	<input type="checkbox"/>	<input type="checkbox"/>
R950	<input type="checkbox"/>	<input type="checkbox"/>
R4040	<input checked="" type="checkbox"/>	<input checked="" type="checkbox"/>
RT4040	<input checked="" type="checkbox"/>	<input checked="" type="checkbox"/>
RT5050	<input checked="" type="checkbox"/>	<input checked="" type="checkbox"/>
R50TT	<input type="checkbox"/>	<input type="checkbox"/>
R50TTbc/2000	<input type="checkbox"/>	<input type="checkbox"/>
R6040	<input type="checkbox"/>	<input type="checkbox"/>
R62TT	<input type="checkbox"/>	<input type="checkbox"/>
R7060	<input type="checkbox"/>	<input type="checkbox"/>
R72TT	<input type="checkbox"/>	<input type="checkbox"/>
RP70	<input type="checkbox"/>	<input type="checkbox"/>
RT7050	<input type="checkbox"/>	<input type="checkbox"/>
RT7060	<input type="checkbox"/>	<input type="checkbox"/>
RT8050	<input type="checkbox"/>	<input type="checkbox"/>
RT8060	<input type="checkbox"/>	<input type="checkbox"/>
Win 65s	<input type="checkbox"/>	<input type="checkbox"/>
Win 65sTT	<input type="checkbox"/>	<input type="checkbox"/>
Win 90s	<input type="checkbox"/>	<input type="checkbox"/>
Win 90sTT	<input type="checkbox"/>	<input type="checkbox"/>
CE	<input checked="" type="checkbox"/>	<input checked="" type="checkbox"/>
CE Metra	<input type="checkbox"/>	<input type="checkbox"/>
New Tec	<input type="checkbox"/>	<input type="checkbox"/>
Universale	<input type="checkbox"/>	<input type="checkbox"/>

Art. **A28025300** Art. **A28025400**

Coppia di bracci per vasistas Pair of arm stays for bottom hung casement Pareja de compases para abatibles

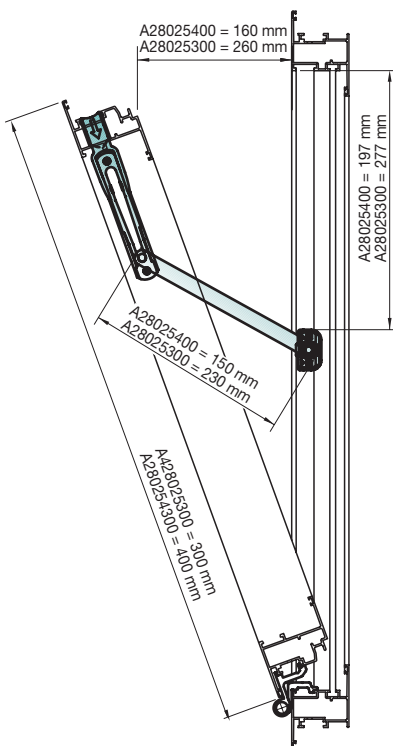
Pezzi per scatola
Pcs. per package
Unidad por caja

20

20

Finiture disponibili
Available finishings
Acabados disponibles

01 02 03 04 05 08 24 28 29 60 61 62 65 67 69 71 79 81 85 87 90 92 95



Italiano

Coppia di bracci per vasistas composta da:

Aste e perni in acciaio inox.

Pattini sganciabili in plastica nera.

Basette fisse in zama zincata bianca.

Grani in acciaio premontati.

Pulsante in plastica.

Art. **A28025400**

Lunghezza bracci:

150 mm

Portata max:

70 kg

Art. **A28025300**

Lunghezza bracci:

230 mm

Portata max:

70 kg

English

Pair of arm stays for bottom hung casement consist of:

Stainless steel rods and pins.

Black plastic unhooking blocks.

White galvanized zamak fixed plates.

Preassembled steel grub-screws.

Plastic button.

Length arm stays:

150 mm

Maximum weight

capacity: 70 kg

Length arm stays:

230 mm

Maximum weight

capacity: 70 kg

Español

Pareja de compases para abatibles, compuesta por:

Varillas y pernios en acero inoxidable.

Patines desenganchables en plástico negro.

Bases fijas en zamak galvanizado blanco.

Prisioneros en acero premontados.

Botón en plástico.

Longitud compases:

150 mm

Soporte máx:

70 kg

Longitud compases:

230 mm

Soporte máx:

70 kg

alutec

Bracci d'arresto e di chiusura
Braccio per vasistas

Arm stays
Arm stay for bottom hung casement
Compases
Compás para abatible





Serie di appartenenza Profiles matching Serie a la que pertenece	A50625200
R40	<input type="checkbox"/>
R40 revamping	<input type="checkbox"/>
R50	<input checked="" type="checkbox"/>
R50s	<input type="checkbox"/>
R50s revamping	<input type="checkbox"/>
R800	<input type="checkbox"/>
R800 new	<input type="checkbox"/>
R950	<input type="checkbox"/>
R4040	<input type="checkbox"/>
RT4040	<input type="checkbox"/>
RT5050	<input type="checkbox"/>
R50TT	<input checked="" type="checkbox"/>
R50TTbc/2000	<input type="checkbox"/>
R6040	<input type="checkbox"/>
R62TT	<input type="checkbox"/>
R7060	<input type="checkbox"/>
R72TT	<input type="checkbox"/>
RP70	<input type="checkbox"/>
RT7050	<input type="checkbox"/>
RT7060	<input type="checkbox"/>
RT8050	<input type="checkbox"/>
RT8060	<input type="checkbox"/>
Win 65s	<input type="checkbox"/>
Win 65sTT	<input type="checkbox"/>
Win 90s	<input type="checkbox"/>
Win 90sTT	<input type="checkbox"/>
CE	<input type="checkbox"/>
CE Metra	<input type="checkbox"/>
New Tec	<input type="checkbox"/>
Universale	<input type="checkbox"/>



Art. **A50625200**

Coppia di bracci sganciabili per vasistas
Pair of releasable arm stays for bottom hung casement
Pareja de compases para abatible desenganchables

Pezzi per scatola
Pcs. per package
Unidad por caja

25

Finiture disponibili
Available finishings
Acabados disponibles

01 02 03 04 05 08 24 28 29 60 61 62 65 67 69 71 79 81 85 87 90 92 95

Italiano

Coppia di bracci sganciabili per vasistas composta da:

Aste e perni in acciaio inox.
Pattini sganciabili nylon.

Basette fisse in alluminio con contropiastra di fermo in nylon.

Viti in acciaio inox premontate.

Lunghezza bracci:
250 mm

Portata max:
40 kg

English

Pair of releasable arm stays for bottom hung casement consist of:

Stainless steel rods and pins.
Nylon unhooking blocks.

Aluminium fixing plates with nylon stop.

Preassembled stainless steel screws.

Length arm stays:
250 mm

Maximum weight capacity:
40 kg

Español

Pareja de compases para abatible desenganchables, compuesta por:

Varillas y pernios en acero inox.
Patines desenganchables en nylon.

Bases fijas en aluminio con limitador de apertura en nylon.

Tornillos en acero inox premontados.

Longitud compases:
250 mm

Soporte máx:
40 kg

Sporgere

Top hung casement openings
Proyectantes

Bracci

da pag. 113 a pag. 114

Arm stays
Compases

Gruppi di articolazione per sporgere

da pag. 115 a pag. 116

Articulation kit for top hung casement openings
Kit de articulación para proyectantes



alutec



Sottofamiglia di appartenenza
Item sub-group
Sub familia de pertenencia

Art.	U	R	CE	Win	Pag.
Bracci					
A40630005	<input type="checkbox"/>	<input checked="" type="checkbox"/>	<input type="checkbox"/>	<input type="checkbox"/>	113
Arm stays					
A40650005	<input type="checkbox"/>	<input checked="" type="checkbox"/>	<input type="checkbox"/>	<input type="checkbox"/>	113
Compases					
A50630105	<input type="checkbox"/>	<input checked="" type="checkbox"/>	<input type="checkbox"/>	<input type="checkbox"/>	114
A50630205	<input type="checkbox"/>	<input checked="" type="checkbox"/>	<input type="checkbox"/>	<input type="checkbox"/>	114



Sottofamiglia di appartenenza
Item sub-group
Sub familia de pertenencia

Art.	U	R	CE	Win	Pag.
Gruppi di articolazione per sporgere					
A40649905	<input type="checkbox"/>	<input checked="" type="checkbox"/>	<input type="checkbox"/>	<input type="checkbox"/>	115
A50630005	<input type="checkbox"/>	<input checked="" type="checkbox"/>	<input type="checkbox"/>	<input type="checkbox"/>	116
A50649905	<input type="checkbox"/>	<input checked="" type="checkbox"/>	<input type="checkbox"/>	<input type="checkbox"/>	115

Articulation kit for top hung casement openings

Kit de articulación para proyectantes



Sporgere

Top hung casement openings Proyectantes



Serie di appartenenza
Profiles matching
Serie a la que pertenece

A40630005

A40650005

R40	<input checked="" type="checkbox"/>	<input checked="" type="checkbox"/>
R40 revamping	<input checked="" type="checkbox"/>	<input checked="" type="checkbox"/>
R50	<input checked="" type="checkbox"/>	<input checked="" type="checkbox"/>
R50s	<input type="checkbox"/>	<input type="checkbox"/>
R50s revamping	<input type="checkbox"/>	<input type="checkbox"/>
R800	<input type="checkbox"/>	<input type="checkbox"/>
R800 new	<input type="checkbox"/>	<input type="checkbox"/>
R950	<input type="checkbox"/>	<input type="checkbox"/>
R4040	<input type="checkbox"/>	<input type="checkbox"/>
RT4040	<input type="checkbox"/>	<input type="checkbox"/>
RT5050	<input type="checkbox"/>	<input type="checkbox"/>
R50TT	<input checked="" type="checkbox"/>	<input checked="" type="checkbox"/>
R50TTbc/2000	<input checked="" type="checkbox"/>	<input checked="" type="checkbox"/>
R6040	<input checked="" type="checkbox"/>	<input checked="" type="checkbox"/>
R62TT	<input checked="" type="checkbox"/>	<input checked="" type="checkbox"/>
R7060	<input checked="" type="checkbox"/>	<input checked="" type="checkbox"/>
R72TT	<input checked="" type="checkbox"/>	<input checked="" type="checkbox"/>
RP70	<input type="checkbox"/>	<input type="checkbox"/>
RT7050	<input checked="" type="checkbox"/>	<input checked="" type="checkbox"/>
RT7060	<input checked="" type="checkbox"/>	<input checked="" type="checkbox"/>
RT8050	<input checked="" type="checkbox"/>	<input checked="" type="checkbox"/>
RT8060	<input checked="" type="checkbox"/>	<input checked="" type="checkbox"/>
Win 65s	<input type="checkbox"/>	<input type="checkbox"/>
Win 65sTT	<input type="checkbox"/>	<input type="checkbox"/>
Win 90s	<input type="checkbox"/>	<input type="checkbox"/>
Win 90sTT	<input type="checkbox"/>	<input type="checkbox"/>
CE	<input type="checkbox"/>	<input type="checkbox"/>
CE Metra	<input type="checkbox"/>	<input type="checkbox"/>
New Tec	<input checked="" type="checkbox"/>	<input checked="" type="checkbox"/>
Universale	<input type="checkbox"/>	<input type="checkbox"/>

Art. **A40630005** Art. **A40650005**

Coppia di bracci per sporgere
Pair of arm stays for top hung casement openings
Pareja de compases para proyectantes

Pezzi per scatola
Pcs. per package
Unidad por caja

20

20

Finiture disponibili
Available finishings
Acabados disponibles

01 02 03 04 05 08 24 28 29 60 61 62 65 67 69 71 79 81 85 87 90 92 95

Italiano

Coppia di bracci per sporgere, composto da:
Aste in alluminio ossidato nero.

Basette in nylon.
Grani e perni in acciaio inox inclusi.

Utilizzabili con:
art. A50630005

Art. **A40630005**

Lunghezza bracci:
300 mm

Art. **A40650005**

Lunghezza bracci:
500 mm

English

Pair of arm stays for top hung casement openings, consist of:
Black oxidized extruded aluminium arm.

Nylon anchor plates.
Stainless steel grub-screws and pins included.

Can be applied:
art. A50630005

Arm stays length:
300 mm

Arm stays length:
500 mm

Español

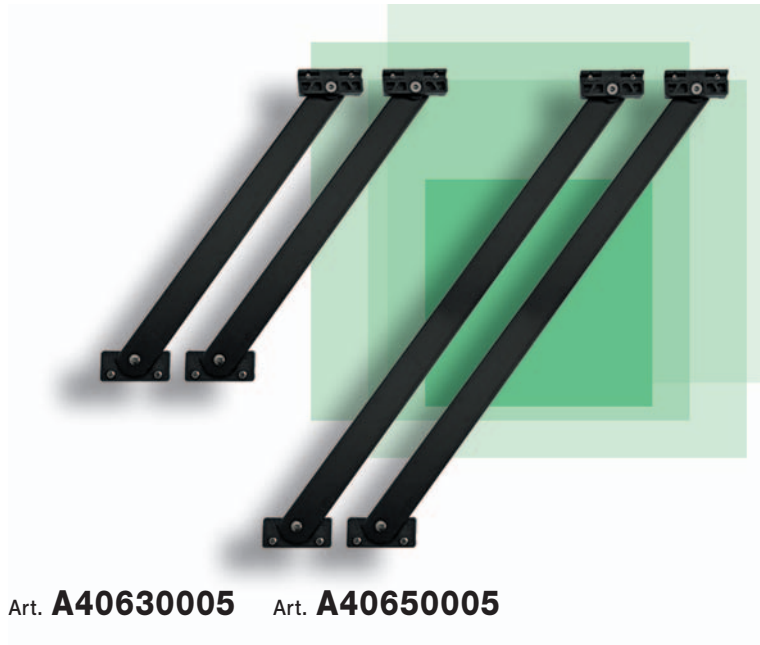
Pareja de compases para proyectantes, compuesto por:
Barra en aluminio anodizado negro.

Bases en nylon.
Prisioneros y pernios en acero inox incluidos.

Utilizable con:
art. A50630005

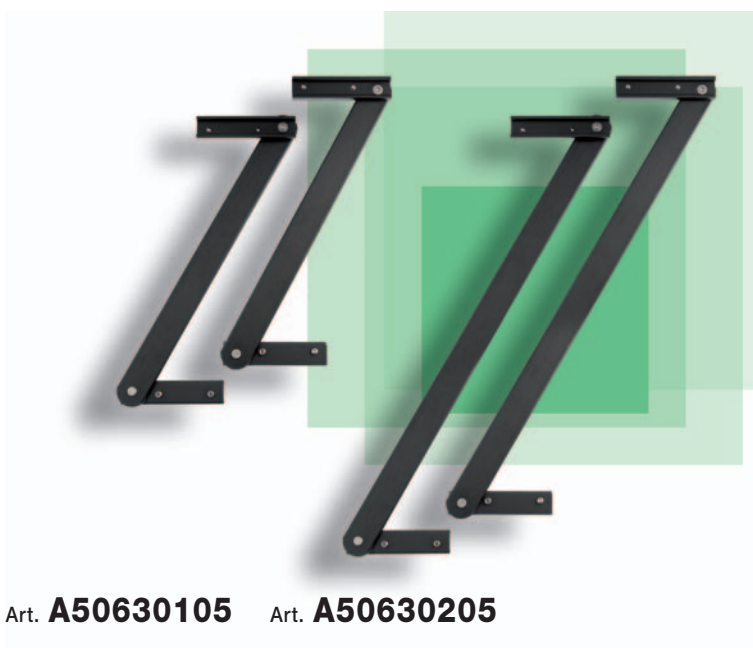
Longitud compases:
300 mm

Longitud compases:
500 mm





Serie di appartenenza Profiles matching Serie a la que pertenece	A50630105		A50630205	
R40	■	■		
R40 revamping	■	■		
R50	■	■		
R50s	■	■		
R50s revamping	■	■		
R800	■	■		
R800 new	■	■		
R950	■	■		
R4040	■	■		
RT4040	■	■		
RT5050	■	■		
R50TT	■	■		
R50TTbc/2000	■	■		
R6040	■	■		
R62TT	■	■		
R7060	■	■		
R72TT	■	■		
RP70	■	■		
RT7050	■	■		
RT7060	■	■		
RT8050	■	■		
RT8060	■	■		
Win 65s	■	■		
Win 65sTT	■	■		
Win 90s	■	■		
Win 90sTT	■	■		
CE	■	■		
CE Metra	■	■		
New Tec	■	■		
Universale	■	■		



Art. **A50630105** Art. **A50630205**

Coppia di bracci per sporgere
Pair of arm stays for top hung casement openings
Pareja de compases para proyectantes

Pezzi per scatola
Pcs. per package
Unidad por caja

20	20
----	----

Finiture disponibili
Available finishings
Acabados disponibles

01 02 03 04 05 08 24 28 29 60 61 62 65 67 69 71 79 81 85 87 90 92 95

Italiano

Coppia di bracci per sporgere, composto da:
Aste in alluminio ossidato nero.

Basette in nylon.
Grani e perni in acciaio inox inclusi.

Utilizzabili con:
art. A50630005

Art. **A50630105**

Lunghezza bracci:
300 mm

Art. **A50630205**

Lunghezza bracci:
500 mm

English

Pair of arm stays for top hung casement openings, consist of:
Black oxidized extruded aluminium arm.

Nylon anchor plates.
Stainless steel grub-screws and pins included.

Can be applied:
art. A50630005

Arm stays length:
300 mm

Arm stays length:
500 mm

Español

Pareja de compases para proyectantes, compuesto por:
Barra en aluminio anodizado negro.

Bases en nylon.
Prisioneros y pernios en acero inox incluidos.

Utilizable con:
art. A50630005

Longitud compases:
300 mm

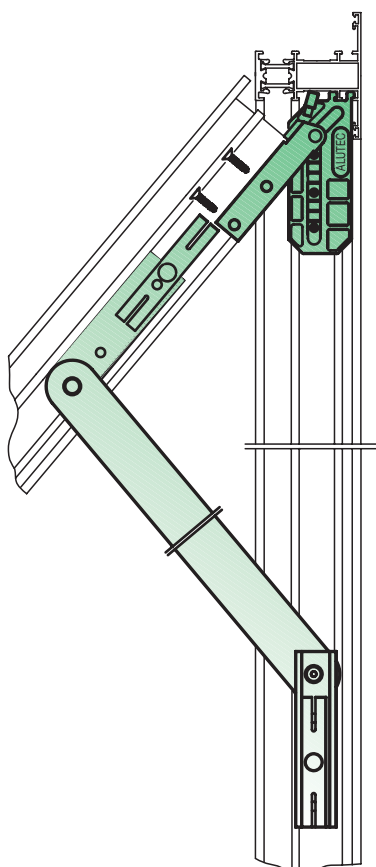
Longitud compases:
500 mm

Serie di appartenenza
Profiles matching
Serie a la que pertenece

A40649905

A50649905

R40	<input checked="" type="checkbox"/>	<input type="checkbox"/>
R40 revamping	<input checked="" type="checkbox"/>	<input type="checkbox"/>
R50	<input type="checkbox"/>	<input checked="" type="checkbox"/>
R50s	<input type="checkbox"/>	<input type="checkbox"/>
R50s revamping	<input type="checkbox"/>	<input type="checkbox"/>
R800	<input type="checkbox"/>	<input type="checkbox"/>
R800 new	<input type="checkbox"/>	<input type="checkbox"/>
R950	<input type="checkbox"/>	<input type="checkbox"/>
R4040	<input type="checkbox"/>	<input type="checkbox"/>
RT4040	<input type="checkbox"/>	<input type="checkbox"/>
RT5050	<input type="checkbox"/>	<input type="checkbox"/>
R50TT	<input type="checkbox"/>	<input checked="" type="checkbox"/>
R50TTbc/2000	<input checked="" type="checkbox"/>	<input type="checkbox"/>
R6040	<input checked="" type="checkbox"/>	<input type="checkbox"/>
R62TT	<input checked="" type="checkbox"/>	<input type="checkbox"/>
R7060	<input checked="" type="checkbox"/>	<input type="checkbox"/>
R72TT	<input checked="" type="checkbox"/>	<input type="checkbox"/>
RP70	<input type="checkbox"/>	<input type="checkbox"/>
RT7050	<input checked="" type="checkbox"/>	<input type="checkbox"/>
RT7060	<input checked="" type="checkbox"/>	<input type="checkbox"/>
RT8050	<input checked="" type="checkbox"/>	<input type="checkbox"/>
RT8060	<input checked="" type="checkbox"/>	<input type="checkbox"/>
Win 65s	<input type="checkbox"/>	<input type="checkbox"/>
Win 65sTT	<input type="checkbox"/>	<input type="checkbox"/>
Win 90s	<input type="checkbox"/>	<input type="checkbox"/>
Win 90sTT	<input type="checkbox"/>	<input type="checkbox"/>
CE	<input type="checkbox"/>	<input type="checkbox"/>
CE Metra	<input type="checkbox"/>	<input type="checkbox"/>
New Tec	<input checked="" type="checkbox"/>	<input type="checkbox"/>
Universale	<input type="checkbox"/>	<input type="checkbox"/>



Art. **A40649905** Art. **A50649905**

Gruppo articolazione rinforzato per sporgere, completo di bracci

Reinforced articulation kit for top hung casement openings with arm stays

Kit de articulación reforzado para proyectantes con compases

Pezzi per scatola
Pcs. per package
Unidad por caja

20

20

Finiture disponibili
Available finishings
Acabados disponibles

01 02 03 04 05 08 24 28 29 60 61 62 65 67 69 71 79 81 85 87 90 92 95

Italiano

Gruppo articolazione rinforzato per sporgere, completo di bracci, composto da:

Sistema autobilanciato.

Rinforzi in inox.

Scivoli in nylon caricato.

Cerniere in alluminio estruso.

Perni cerniere in inox.

Aste e basette in alluminio ossidato nero.

Perni e viti in acciaio inox inclusi.

Lunghezza bracci:
300 mm

Portata max.:
90 Kg

English

Reinforced articulation kit for top hung casement openings with arm stays, consist of:

Arm balancing system.

Stainless steel reinforcing plates.

Fibreglass reinforced nylon blocks.

Extruded aluminium hinges.

Stainless steel hinge pins.

Rods and anchor plates in black oxidized aluminium.

Stainless steel pins and screws included.

*Arm stays length:
300 mm*

Maximum weight capacity: 90 Kg

Español

Kit de articulación reforzado para proyectantes con compases, compuesto por:

Sistema auto-equilibrado.

Refuerzos en acero inox.

Patines en nylon cargado con fibra de vidrio.

Bisagras en aluminio extruido.

Pernios de las bisagras en acero inox.

Pletinas y bases en aluminio anodizado negro.

Pernios y tornillos en acero inox incluidos.

*Longitud compases:
300 mm*

*Soporte máx:
90 Kg*

alutec

Sporgere
Gruppi di articolazione per sporgere

Top hung casement openings
Articulation kit for top hung casement openings
Proyectantes
Kit de articulación para proyectantes





Serie di appartenenza Profiles matching Serie a la que pertenece	A50630005
R40	■
R40 revamping	■
R50	■
R50s	■
R50s revamping	■
R800	■
R800 new	■
R950	■
R4040	■
RT4040	■
RT5050	■
R50TT	■
R50TTbc/2000	■
R6040	■
R62TT	■
R7060	■
R72TT	■
RP70	■
RT7050	■
RT7060	■
RT8050	■
RT8060	■
Win 65s	■
Win 65sTT	■
Win 90s	■
Win 90sTT	■
CE	■
CE Metra	■
New Tec	■
Universale	■



Art. **A50630005**

Gruppo articolazione rinforzato per sporgere
Reinforced articulation kit for top hung casement openings
Kit de articulación reforzado para proyectantes

Pezzi per scatola
Pcs. per package
Unidad por caja

20

Finiture disponibili
Available finishings
Acabados disponibles

01 02 03 04 05 08 24 28 29 60 61 62 65 67 69 71 79 81 85 87 90 92 95

Italiano

Gruppo articolazione per sporgere rinforzato, composto da:

Sistema autobilanciato.
Rinforzi in inox.

Pattini guida in nylon caricato.

Perni e viti in acciaio inox inclusi.

Portata max.:
75 Kg

Utilizzabili con:
art. 40630005 e
art. 40650005

English

Reinforced articulation kit for top hung casement openings, consist of:

Arm balancing system.

Stainless steel reinforcing plates.

Fibreglass reinforced nylon blocks.

Stainless steel pins and screws included.

Maximum weight capacity: 75 Kg

*Can be applied:
art. 40630005 and
art. 40650005*

Español

Kit de articulación reforzado para proyectantes, compuesto por:

Sistema auto-equilibrado.

Refuerzos en acero inox.

Patines en nylon cargado con fibra de vidrio.

Pernios y tornillos en acero inox incluidos.

*Soporte máx:
75 Kg*

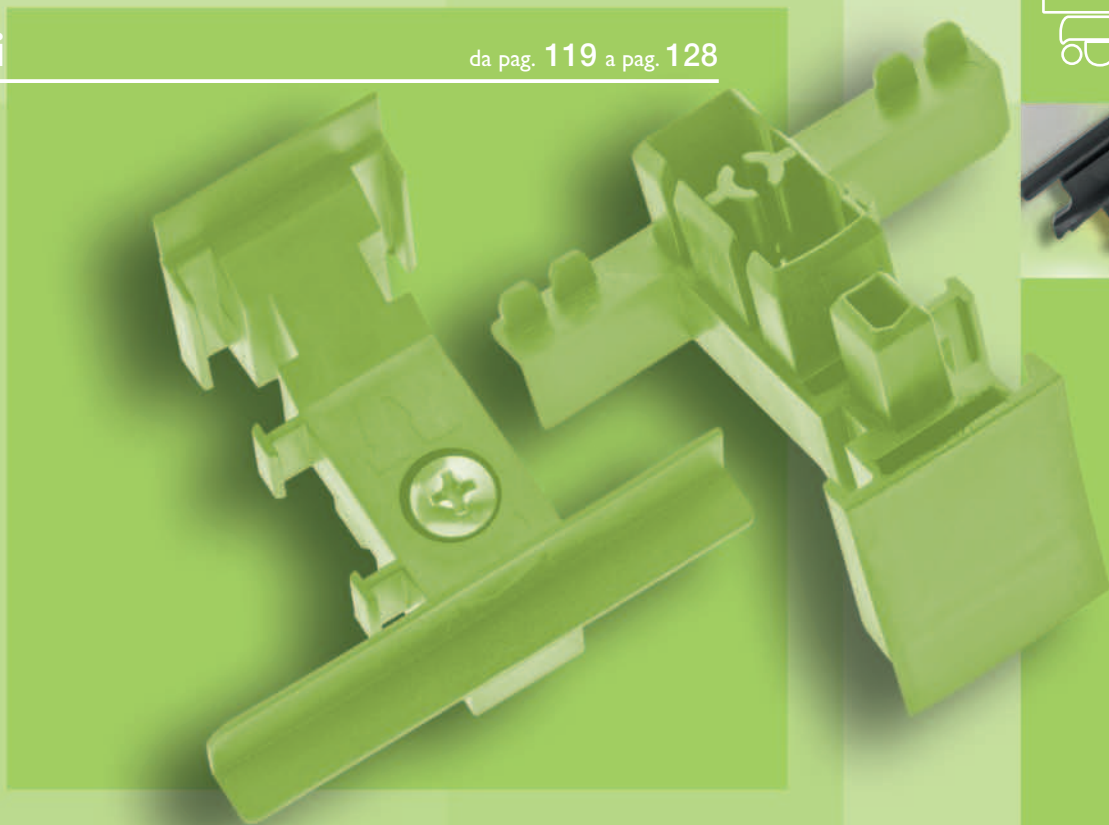
*Utilizable con el:
art. 40630005 y
art. 40650005*

Tappi

Caps
Tapas

Tappi
Caps
Tapas

da pag. 119 a pag. 128



alutec

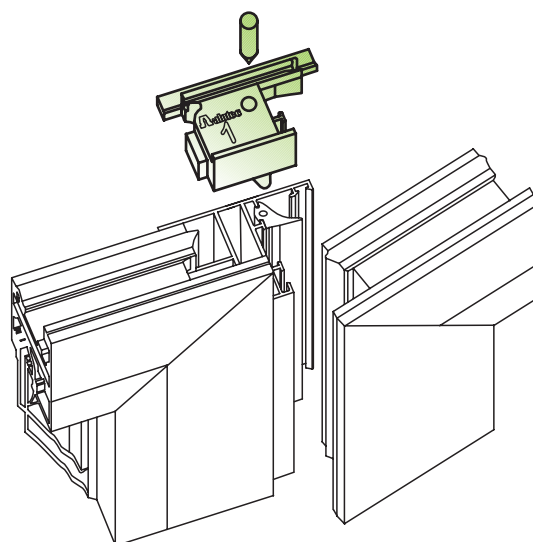


Sottofamiglia di appartenenza
Item sub-group
Sub familia de pertenencia

Tappi
Caps
Tapas



Art.	U	R	CE	Win	Pag.
A28020655	■	■	■	■	128
A40771055	■	■	■	■	119
A40771555	■	■	■	■	121
A40771655	■	■	■	■	121
A40772055	■	■	■	■	119
A40774055	■	■	■	■	120
A40774255	■	■	■	■	121
A50770055	■	■	■	■	122
A50770155	■	■	■	■	122
A50771305	■	■	■	■	123
A50775055	■	■	■	■	124
A50775255	■	■	■	■	125
A50775355	■	■	■	■	124
A507754XX	■	■	■	■	127
A50775505	■	■	■	■	125
A50785855	■	■	■	■	126



Tappi
Caps
Tapas



Serie di appartenenza
Profiles matching
Serie a la que pertenece

A40771055

A40772055

R40	<input type="checkbox"/>	<input type="checkbox"/>
R40 revamping	<input checked="" type="checkbox"/>	<input checked="" type="checkbox"/>
R50	<input type="checkbox"/>	<input type="checkbox"/>
R50s	<input type="checkbox"/>	<input type="checkbox"/>
R50s revamping	<input type="checkbox"/>	<input type="checkbox"/>
R800	<input type="checkbox"/>	<input type="checkbox"/>
R800 new	<input type="checkbox"/>	<input type="checkbox"/>
R950	<input type="checkbox"/>	<input type="checkbox"/>
R4040	<input type="checkbox"/>	<input type="checkbox"/>
RT4040	<input type="checkbox"/>	<input type="checkbox"/>
RT5050	<input type="checkbox"/>	<input type="checkbox"/>
R50TT	<input type="checkbox"/>	<input type="checkbox"/>
R50TTbc/2000	<input type="checkbox"/>	<input type="checkbox"/>
R6040	<input checked="" type="checkbox"/>	<input checked="" type="checkbox"/>
R62TT	<input type="checkbox"/>	<input type="checkbox"/>
R7060	<input type="checkbox"/>	<input type="checkbox"/>
R72TT	<input type="checkbox"/>	<input type="checkbox"/>
RP70	<input type="checkbox"/>	<input type="checkbox"/>
RT7050	<input type="checkbox"/>	<input type="checkbox"/>
RT7060	<input type="checkbox"/>	<input type="checkbox"/>
RT8050	<input type="checkbox"/>	<input type="checkbox"/>
RT8060	<input type="checkbox"/>	<input type="checkbox"/>
Win 65s	<input type="checkbox"/>	<input type="checkbox"/>
Win 65sTT	<input type="checkbox"/>	<input type="checkbox"/>
Win 90s	<input type="checkbox"/>	<input type="checkbox"/>
Win 90sTT	<input type="checkbox"/>	<input type="checkbox"/>
CE	<input type="checkbox"/>	<input type="checkbox"/>
CE Metra	<input type="checkbox"/>	<input type="checkbox"/>
New Tec	<input type="checkbox"/>	<input type="checkbox"/>
Universale	<input type="checkbox"/>	<input type="checkbox"/>

Art. **A40771055** Art. **A40772055**

Coppia di tappi per battuta centrale

Pair of caps for central rebate

Pareja de tapas para el inversor

Pezzi per scatola
Pcs. per package
Unidad por caja

25

25

Finiture disponibili
Available finishings
Acabados disponibles

01 02 03 04 05 08 24 28 29 60 61 62 65 67 69 71 79 81 85 87 90 92 95

Italiano

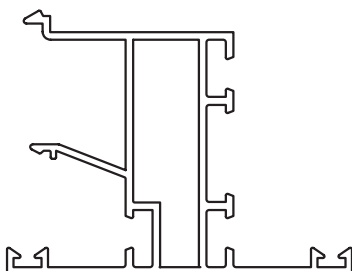
Coppia di tappi per battuta centrale.
Corpo in nylon nero.
Profili:
R40 revamping
900658

English

Pair of caps for centrale rebate.
Black nylon body.
Profiles:
R40 revamping
900658

Español

Pareja de tapas para el inversor.
Cuerpo en nylon negro.
Perfiles:
R40 revamping
900658



900658

Serie di appartenenza **A40774055**
 Profiles matching
 Serie a la que pertenece

R40	<input checked="" type="checkbox"/>
R40 revamping	<input type="checkbox"/>
R50	<input type="checkbox"/>
R50s	<input type="checkbox"/>
R50s revamping	<input type="checkbox"/>
R800	<input type="checkbox"/>
R800 new	<input type="checkbox"/>
R950	<input type="checkbox"/>
R4040	<input type="checkbox"/>
RT4040	<input type="checkbox"/>
RT5050	<input type="checkbox"/>
R50TT	<input type="checkbox"/>
R50TTbc/2000	<input type="checkbox"/>
R6040	<input checked="" type="checkbox"/>
R62TT	<input type="checkbox"/>
R7060	<input type="checkbox"/>
R72TT	<input type="checkbox"/>
RP70	<input type="checkbox"/>
RT7050	<input type="checkbox"/>
RT7060	<input type="checkbox"/>
RT8050	<input type="checkbox"/>
RT8060	<input type="checkbox"/>
Win 65s	<input type="checkbox"/>
Win 65sTT	<input type="checkbox"/>
Win 90s	<input type="checkbox"/>
Win 90sTT	<input type="checkbox"/>
CE	<input type="checkbox"/>
CE Metra	<input type="checkbox"/>
New Tec	<input type="checkbox"/>
Universale	<input type="checkbox"/>

Art. **A40774055**

Coppia di tappi per battuta centrale

Pair of caps for central rebate

Pareja de tapas para el inversor

Pezzi per scatola

Pcs. per package
Unidad por caja

25

Finiture disponibili

Available finishings
Acabados disponibles

01 02 03 04 05 08 24 28 29 60 61 62 65 67 69 71 79 81 85 87 90 92 95

Italiano

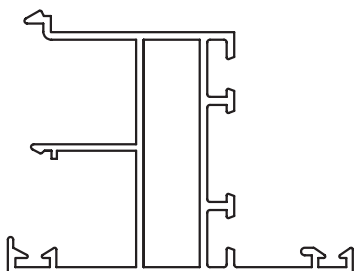
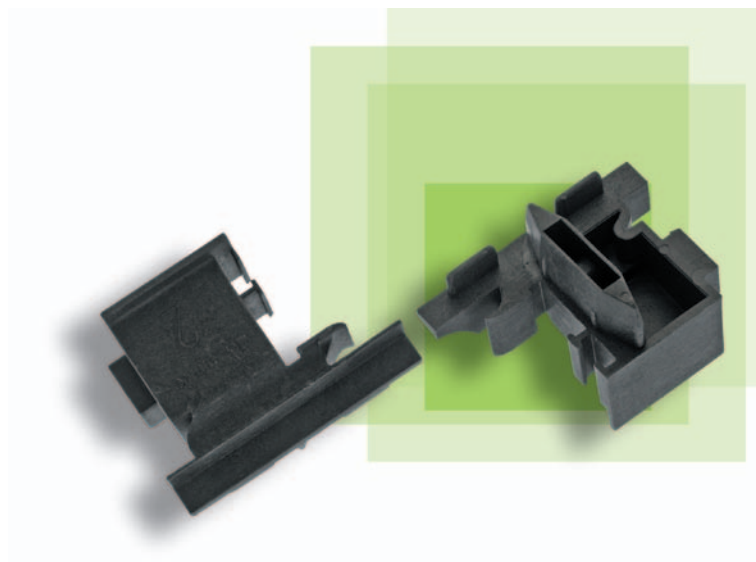
Coppia di tappi
per battuta centrale.
Corpo in nylon nero.
Profilo:
900250

English

Pair of caps
for centrale rebate.
Black nylon body.
Profile:
900250

Español

Pareja de tapas
para el inversor.
Cuerpo en nylon negro.
Perfil:
900250



900250

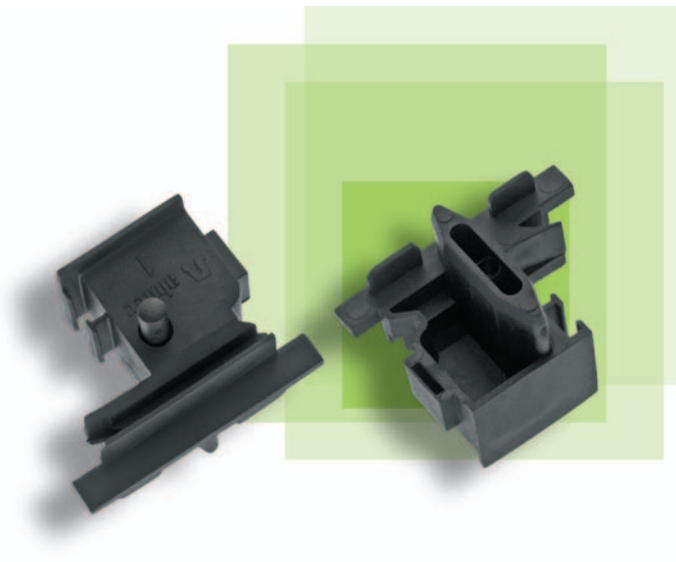
Serie di appartenenza
Profiles matching
Serie a la que pertenece

A40774255

A40771555

A40771655

R40	■	■	■
R40 revamping	■	■	■
R50	■	■	■
R50s	■	■	■
R50s revamping	■	■	■
R800	■	■	■
R800 new	■	■	■
R950	■	■	■
R4040	■	■	■
RT4040	■	■	■
RT5050	■	■	■
R50TT	■	■	■
R50TTbc/2000	■	■	■
R6040	■	■	■
R62TT	■	■	■
R7060	■	■	■
R72TT	■	■	■
RP70	■	■	■
RT7050	■	■	■
RT7060	■	■	■
RT8050	■	■	■
RT8060	■	■	■
Win 65s	■	■	■
Win 65sTT	■	■	■
Win 90s	■	■	■
Win 90sTT	■	■	■
CE	■	■	■
CE Metra	■	■	■
New Tec	■	■	■
Universale	■	■	■



Art. **A40774255** Art. **A40771555** Art. **A40771655**

Coppia di tappi per battuta centrale

Pair of caps for central rebate

Pareja de tapas para el inversor

Pezzi per scatola
Pcs. per package
Unidad por caja

25

50

50

Finiture disponibili
Available finishings
Acabados disponibles

01 02 03 04 05 08 24 28 29 60 61 62 65 67 69 71 79 81 85 87 90 92 95

Italiano

Coppia di tappi per battuta centrale.
Corpo in gomma.
Perno di fissaggio in nylon.
Da utilizzare con guarnizione di precamera:
AG1141042
Profilo:
900250

English

Pair of caps for centrale rebate.
Rubber body.
Nylon fastening pin.

To use with central weatherstrip coil:

AG1141042
Profile:
900250

Español

Pareja de tapas para el inversor.
Cuerpo en goma.
Pernio de fijación en nylon.
Requiere juntas de precámara:

AG1141042
Perfil:
900250

Art. **A40771555**

Tappo per battuta centrale.

Tappo singolo marcato "1".

Cap for central rebate.

Single cap with "1" mark.

Tapa para el inversor.

Tapa simple "1" marcado.

Art. **A40771655**

Tappo per battuta centrale.

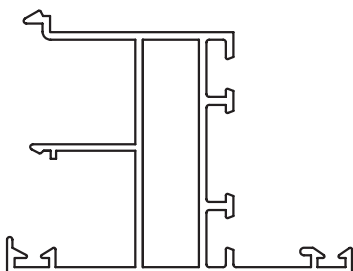
Tappo singolo marcato "2".

Cap for central rebate.

Single cap with "2" mark.

Tapa para el inversor.

Tapa simple "2" marcado.



900250

Serie di appartenenza
Profiles matching
Serie a la que pertenece

A50770055

A50770155

R40	<input type="checkbox"/>	<input type="checkbox"/>
R40 revamping	<input type="checkbox"/>	<input type="checkbox"/>
R50	<input checked="" type="checkbox"/>	<input checked="" type="checkbox"/>
R50s	<input type="checkbox"/>	<input type="checkbox"/>
R50s revamping	<input type="checkbox"/>	<input type="checkbox"/>
R800	<input type="checkbox"/>	<input type="checkbox"/>
R800 new	<input type="checkbox"/>	<input type="checkbox"/>
R950	<input type="checkbox"/>	<input type="checkbox"/>
R4040	<input type="checkbox"/>	<input type="checkbox"/>
RT4040	<input type="checkbox"/>	<input type="checkbox"/>
RT5050	<input type="checkbox"/>	<input type="checkbox"/>
R50TT	<input checked="" type="checkbox"/>	<input checked="" type="checkbox"/>
R50TTbc/2000	<input type="checkbox"/>	<input type="checkbox"/>
R6040	<input type="checkbox"/>	<input type="checkbox"/>
R62TT	<input type="checkbox"/>	<input type="checkbox"/>
R7060	<input type="checkbox"/>	<input type="checkbox"/>
R72TT	<input type="checkbox"/>	<input type="checkbox"/>
RP70	<input type="checkbox"/>	<input type="checkbox"/>
RT7050	<input type="checkbox"/>	<input type="checkbox"/>
RT7060	<input type="checkbox"/>	<input type="checkbox"/>
RT8050	<input type="checkbox"/>	<input type="checkbox"/>
RT8060	<input type="checkbox"/>	<input type="checkbox"/>
Win 65s	<input type="checkbox"/>	<input type="checkbox"/>
Win 65sTT	<input type="checkbox"/>	<input type="checkbox"/>
Win 90s	<input type="checkbox"/>	<input type="checkbox"/>
Win 90sTT	<input type="checkbox"/>	<input type="checkbox"/>
CE	<input type="checkbox"/>	<input type="checkbox"/>
CE Metra	<input type="checkbox"/>	<input type="checkbox"/>
New Tec	<input type="checkbox"/>	<input type="checkbox"/>
Universale	<input type="checkbox"/>	<input type="checkbox"/>

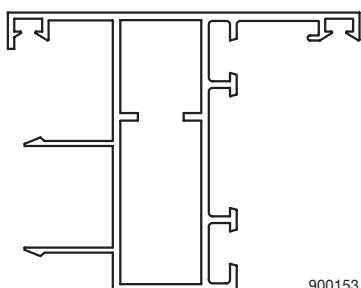
Art. **A50770055** Art. **A50770155****Coppia di tappi per battuta centrale***Pair of caps for central rebate**Pareja de tapas para el inversor*Pezzi per scatola
Pcs. per package
Unidad por caja

25

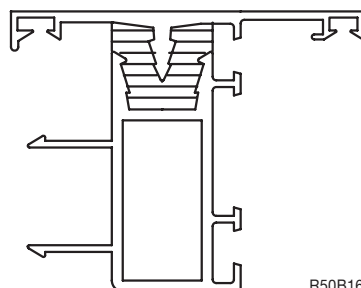
25

Finiture disponibili
Available finishings
Acabados disponibles

01 02 03 04 05 08 24 28 29 60 61 62 65 67 69 71 79 81 85 87 90 92 95

Italiano**English****Español**Art. **A50770055**Coppia di tappi
per battuta centrale.
Corpo in nylon nero.Profili:
900153
R50B16*Pair of caps
for centrale rebate.
Black nylon body.**Profiles:
900153
R50B16**Pareja de tapas
para el inversor.
Cuerpo en nylon negro.**Perfiles:
900153
R50B16*Art. **A50770155**Coppia di tappi
per battuta centrale.
Corpo in nylon nero.
Inserto in gomma.Profili:
900153
R50B16*Pair of caps
for centrale rebate.
Black nylon body.
Rubber insert.**Profiles:
900153
R50B16**Pareja de tapas
para el inversor.
Cuerpo en nylon negro.
Inserto de goma.**Perfiles:
900153
R50B16*

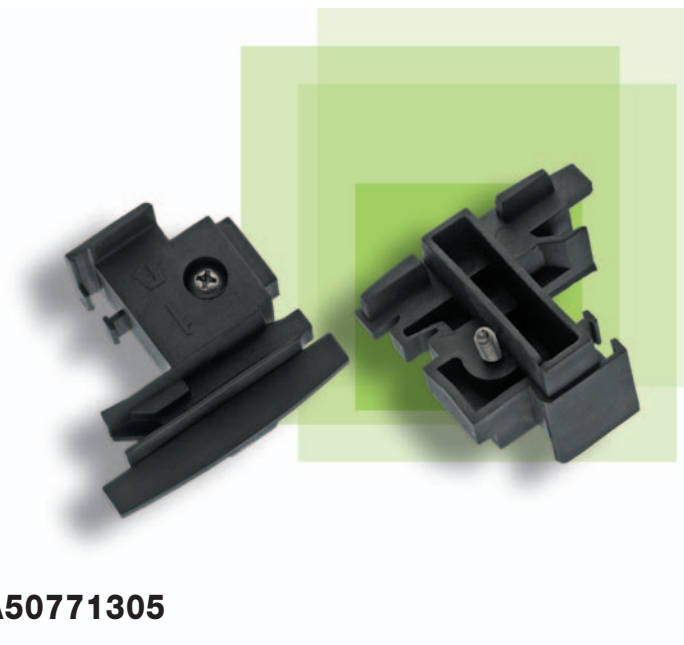
900153



R50B16

Serie di appartenenza **A50771305**
 Profiles matching
 Serie a la que pertenece

R40	<input type="checkbox"/>
R40 revamping	<input type="checkbox"/>
R50	<input type="checkbox"/>
R50 revamping	<input checked="" type="checkbox"/>
R50s	<input type="checkbox"/>
R50s revamping	<input type="checkbox"/>
R800	<input type="checkbox"/>
R800 new	<input type="checkbox"/>
R950	<input type="checkbox"/>
R4040	<input type="checkbox"/>
RT4040	<input type="checkbox"/>
RT5050	<input type="checkbox"/>
R50TT	<input type="checkbox"/>
R50TTbc/2000	<input type="checkbox"/>
R6040	<input type="checkbox"/>
R62TT	<input type="checkbox"/>
R7060	<input type="checkbox"/>
R72TT	<input type="checkbox"/>
RP70	<input type="checkbox"/>
RT7050	<input type="checkbox"/>
RT7060	<input type="checkbox"/>
RT8050	<input type="checkbox"/>
RT8060	<input type="checkbox"/>
Win 65s	<input type="checkbox"/>
Win 65sTT	<input type="checkbox"/>
Win 90s	<input type="checkbox"/>
Win 90sTT	<input type="checkbox"/>
CE	<input type="checkbox"/>
CE Metra	<input type="checkbox"/>
New Tec	<input type="checkbox"/>
Universale	<input type="checkbox"/>



Art. **A50771305**

Coppia di tappi per battuta centrale

Pair of caps for central rebate
Pareja de tapas para el inversor

Pezzi per scatola **25**
 Pcs. per package
 Unidad por caja

Finiture disponibili
 Available finishings
 Acabados disponibles

01 02 03 04 05 08 24 28 29 60 61 62 65 67 69 71 79 81 85 87 90 92 95

Italiano

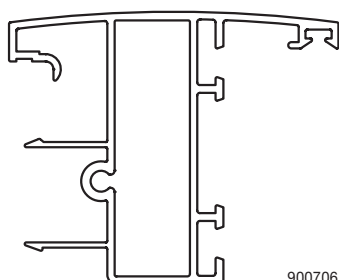
Coppia di tappi per battuta centrale.
 Corpo in nylon nero.
 Viti in acciaio inox incluse.
 Profili:
 900706

English

Pair of caps for centrale rebate.
Black nylon body.
Stainless steel screws included.
Profiles:
 900706

Español

Pareja de tapas para el inversor.
Cuerpo en nylon negro.
Tornillos en acero inox incluidos.
Perfiles:
 900706



900706

Serie di appartenenza
Profiles matching
Serie a la que pertenece

A50775055

A50775355

R40	<input type="checkbox"/>	<input type="checkbox"/>
R40 revamping	<input type="checkbox"/>	<input type="checkbox"/>
R50	<input type="checkbox"/>	<input type="checkbox"/>
R50s	<input type="checkbox"/>	<input type="checkbox"/>
R50s revamping	<input type="checkbox"/>	<input type="checkbox"/>
R800	<input type="checkbox"/>	<input type="checkbox"/>
R800 new	<input type="checkbox"/>	<input type="checkbox"/>
R950	<input type="checkbox"/>	<input type="checkbox"/>
R4040	<input type="checkbox"/>	<input type="checkbox"/>
RT4040	<input type="checkbox"/>	<input type="checkbox"/>
RT5050	<input type="checkbox"/>	<input type="checkbox"/>
R50TT	<input type="checkbox"/>	<input type="checkbox"/>
R50TTbc/2000	<input checked="" type="checkbox"/>	<input type="checkbox"/>
R6040	<input type="checkbox"/>	<input type="checkbox"/>
R62TT	<input type="checkbox"/>	<input checked="" type="checkbox"/>
R7060	<input type="checkbox"/>	<input type="checkbox"/>
R72TT	<input type="checkbox"/>	<input type="checkbox"/>
RP70	<input type="checkbox"/>	<input type="checkbox"/>
RT7050	<input checked="" type="checkbox"/>	<input type="checkbox"/>
RT7060	<input type="checkbox"/>	<input type="checkbox"/>
RT8050	<input type="checkbox"/>	<input type="checkbox"/>
RT8060	<input type="checkbox"/>	<input type="checkbox"/>
Win 65s	<input type="checkbox"/>	<input type="checkbox"/>
Win 65sTT	<input type="checkbox"/>	<input type="checkbox"/>
Win 90s	<input type="checkbox"/>	<input type="checkbox"/>
Win 90sTT	<input type="checkbox"/>	<input type="checkbox"/>
CE	<input type="checkbox"/>	<input type="checkbox"/>
CE Metra	<input type="checkbox"/>	<input type="checkbox"/>
New Tec	<input type="checkbox"/>	<input type="checkbox"/>
Universale	<input type="checkbox"/>	<input type="checkbox"/>

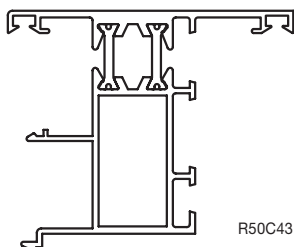
Art. **A50775055** Art. **A50775355****Coppia di tappi per battuta centrale***Pair of caps for central rebate**Pareja de tapas para el inversor*Pezzi per scatola
Pcs. per package
Unidad por caja

25

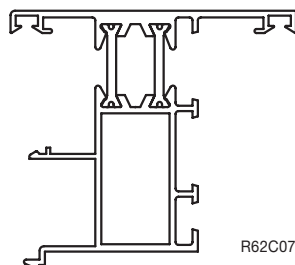
25

Finiture disponibili
Available finishings
Acabados disponibles

01 02 03 04 05 08 24 28 29 60 61 62 65 67 69 71 79 81 85 87 90 92 95

Italiano**English****Español**Art. **A50775055**Coppia di tappi
per battuta centrale.
Corpo in nylon nero.
Profilo:
R50C43*Pair of caps
for centrale rebate.
Black nylon body.
Profile:
R50C43**Pareja de tapas
para el inversor.
Cuerpo en nylon negro.
Perfil:
R50C43*Art. **A50775355**Coppia di tappi
per battuta centrale.
Corpo in nylon nero.
Profilo:
R62C07*Pair of caps
for centrale rebate.
Black nylon body.
Profile:
R62C07**Pareja de tapas
para el inversor.
Cuerpo en nylon negro.
Perfil:
R62C07*

R50C43



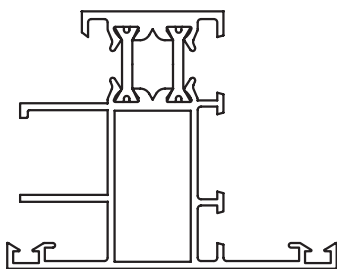
R62C07

Serie di appartenenza
Profiles matching
Serie a la que pertenece

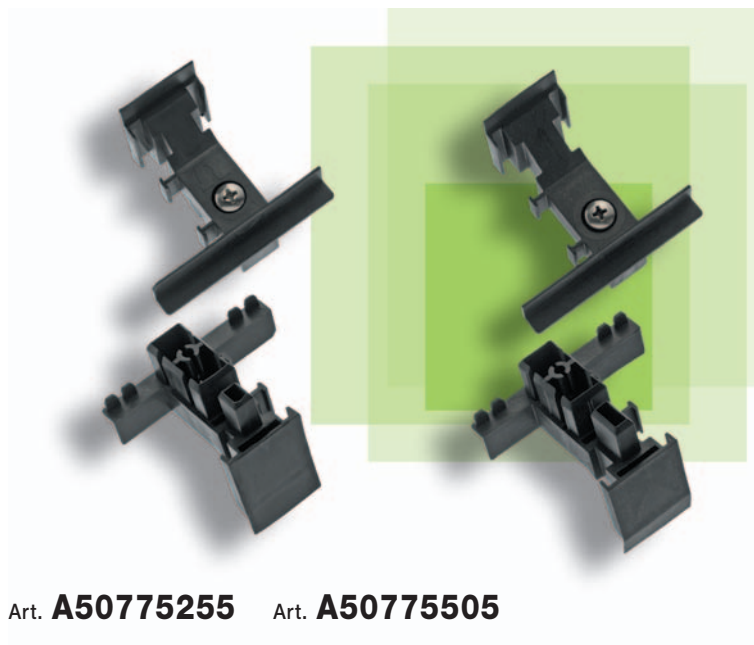
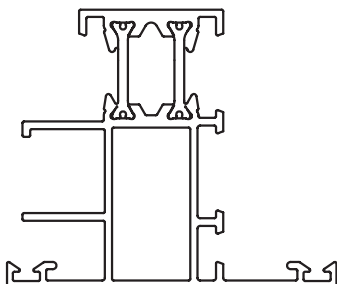
A50775255

A50775505

R40	<input type="checkbox"/>	<input type="checkbox"/>
R40 revamping	<input type="checkbox"/>	<input type="checkbox"/>
R50	<input type="checkbox"/>	<input type="checkbox"/>
R50s	<input type="checkbox"/>	<input type="checkbox"/>
R50s revamping	<input type="checkbox"/>	<input type="checkbox"/>
R800	<input type="checkbox"/>	<input type="checkbox"/>
R800 new	<input type="checkbox"/>	<input type="checkbox"/>
R950	<input type="checkbox"/>	<input type="checkbox"/>
R4040	<input type="checkbox"/>	<input type="checkbox"/>
RT4040	<input type="checkbox"/>	<input type="checkbox"/>
RT5050	<input type="checkbox"/>	<input type="checkbox"/>
R50TT	<input type="checkbox"/>	<input type="checkbox"/>
R50TTbc/2000	<input checked="" type="checkbox"/>	<input type="checkbox"/>
R6040	<input type="checkbox"/>	<input type="checkbox"/>
R62TT	<input type="checkbox"/>	<input checked="" type="checkbox"/>
R7060	<input type="checkbox"/>	<input type="checkbox"/>
R72TT	<input type="checkbox"/>	<input type="checkbox"/>
RP70	<input type="checkbox"/>	<input type="checkbox"/>
RT7050	<input checked="" type="checkbox"/>	<input type="checkbox"/>
RT7060	<input type="checkbox"/>	<input type="checkbox"/>
RT8050	<input type="checkbox"/>	<input type="checkbox"/>
RT8060	<input type="checkbox"/>	<input type="checkbox"/>
Win 65s	<input type="checkbox"/>	<input type="checkbox"/>
Win 65sTT	<input type="checkbox"/>	<input type="checkbox"/>
Win 90s	<input type="checkbox"/>	<input type="checkbox"/>
Win 90sTT	<input type="checkbox"/>	<input type="checkbox"/>
CE	<input type="checkbox"/>	<input type="checkbox"/>
CE Metra	<input type="checkbox"/>	<input type="checkbox"/>
New Tec	<input type="checkbox"/>	<input type="checkbox"/>
Universale	<input type="checkbox"/>	<input type="checkbox"/>



R50C58



Art. **A50775255** Art. **A50775505**

Coppia di tappi per battuta centrale (apertura esterna)
Pair of caps for central rebate for outward opening windows
Pareja de tapas para el inversor (apertura externa)

Pezzi per scatola
Pcs. per package
Unidad por caja

25

25

Finiture disponibili
Available finishings
Acabados disponibles

01 02 03 04 05 08 24 28 29 60 61 62 65 67 69 71 79 81 85 87 90 92 95

A50775505

Italiano

English

Español

Art. **A50775255**

Coppia di tappi per battuta centrale (apertura esterna).
Corpo in nylon nero.
Viti in acciaio inox incluse.

Profilo:
R50C58

Pair of caps for central rebate for outward opening windows.
Black nylon body.
Stainless steel screws included.

Profile:
R50C58

Pareja de tapas para el inversor (apertura externa).
Cuerpo en nylon negro.
ornillos en acero inox incluidos.

Perfil:
R50C58

Art. **A50775505**

Coppia di tappi di inversione (apertura esterna).
Corpo in nylon nero.
Viti in acciaio inox incluse.

Profilo:
R62C52

Pair of caps for reverse rebate for outward opening windows.
Black nylon body.
Stainless steel screws included.

Profile:
R62C52

Pareja de tapas de inversión (apertura externa).
Cuerpo en nylon negro.
ornillos en acero inox incluidos.

Perfil:
R62C52

R62C52

Serie di appartenenza **A50785855**
 Profiles matching
 Serie a la que pertenece

R40	<input type="checkbox"/>
R40 revamping	<input type="checkbox"/>
R50	<input type="checkbox"/>
R50s	<input type="checkbox"/>
R50s revamping	<input type="checkbox"/>
R800	<input type="checkbox"/>
R800 new	<input type="checkbox"/>
R950	<input type="checkbox"/>
R4040	<input type="checkbox"/>
RT4040	<input type="checkbox"/>
RT5050	<input type="checkbox"/>
R50TT	<input type="checkbox"/>
R50TTbc/2000	<input type="checkbox"/>
R6040	<input type="checkbox"/>
R62TT	<input type="checkbox"/>
R7060	<input type="checkbox"/>
R72TT	<input checked="" type="checkbox"/>
RP70	<input type="checkbox"/>
RT7050	<input type="checkbox"/>
RT7060	<input type="checkbox"/>
RT8050	<input type="checkbox"/>
RT8060	<input type="checkbox"/>
Win 65s	<input type="checkbox"/>
Win 65sTT	<input type="checkbox"/>
Win 90s	<input type="checkbox"/>
Win 90sTT	<input type="checkbox"/>
CE	<input type="checkbox"/>
CE Metra	<input type="checkbox"/>
New Tec	<input type="checkbox"/>
Universale	<input type="checkbox"/>

Art. **A50785855**

Coppia di tappi per battuta centrale

Pair of caps for central rebate

Pareja de tapas para el inversor

Pezzi per scatola

Pcs. per package
Unidad por caja

25

Finiture disponibili

Available finishings
Acabados disponibles

01 02 03 04 05 08 24 28 29 60 61 62 65 67 69 71 79 81 85 87 90 92 95

Italiano

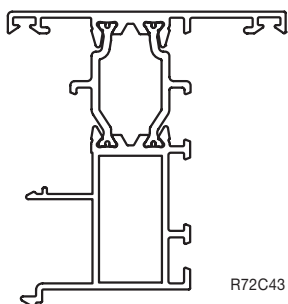
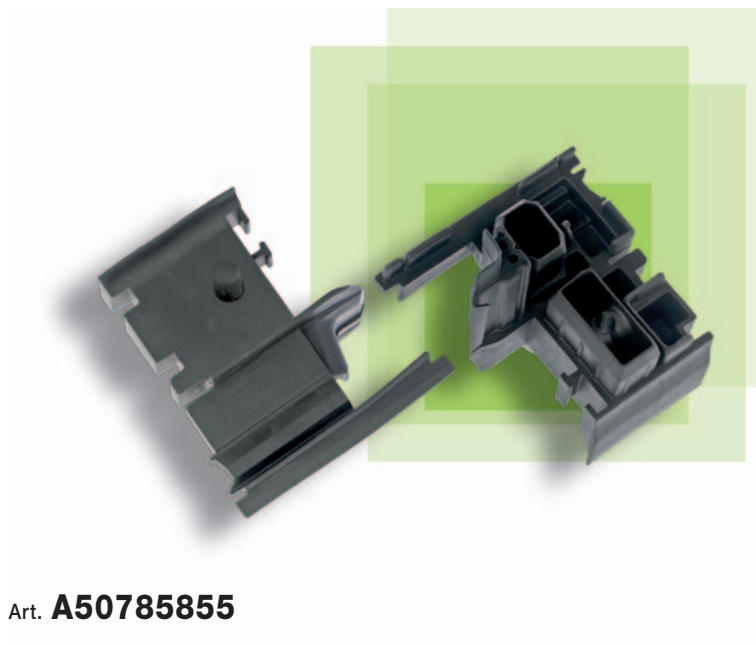
Coppia di tappi per battuta centrale.
Corpo in nylon nero.
Perno di fissaggio in nylon nero.
Profilo:
R72C43

English

Pair of caps for centrale rebate.
Black nylon body.
Black nylon fastening pin.
Profile:
R72C43

Español

Pareja de tapas para el inversor.
Cuerpo en nylon negro.
Pasador de fijación en nylon negro.
Perfil:
R72C43



R72C43

Serie di appartenenza **A507754XX**
 Profiles matching
 Serie a la que pertenece

R40	■
R40 revamping	■
R50	■
R50s	■
R50s revamping	■
R800	■
R800 new	■
R950	■
R4040	■
RT4040	■
RT5050	■
R50TT	■
R50TTbc/2000	■
R6040	■
R62TT	■
R7060	■
R72TT	■
RP70	■
RT7050	■
RT7060	■
RT8050	■
RT8060	■
Win 65s	■
Win 65sTT	■
Win 90s	■
Win 90sTT	■
CE	■
CE Metra	■
New Tec	■
Universale	■



Art. **A507754XX**

Tappo aggiuntivo per battuta centrale
Additional cap for central rebate
Tapa suplementaria para el inversor

Pezzi per scatola
 Pcs. per package
 Unidad por caja **50**

Finiture disponibili
 Available finishings
 Acabados disponibles

01 02 03 04 05 08 24 28 29 60 61 62 65 67 69 71 79 81 85 87 90 92 95

Italiano

Tappo aggiuntivo per battuta centrale.
 Corpo in nylon.
 Vite in acciaio zincato bianco inclusa.

Profilo:
R50C76
 Da utilizzare con gli art.:
A50775055
A50775255
A40772055

English

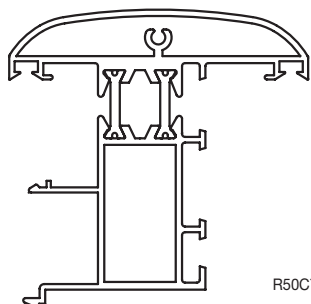
Additional cap for central rebate.
Nylon body.
White galvanized screw included.

Profile:
R50C76
Can be applied with art.:
A50775055
A50775255
A40772055

Español

Tapa suplementaria para el inversor
Cuerpo en nylon.
Tornillo en acero cincado blanco incluido.

Perfil:
R50C76
De utilizar con los art.:
A50775055
A50775255
A40772055



R50C76

Serie di appartenenza **A28020655**
 Profiles matching
 Serie a la que pertenece

R40	<input type="checkbox"/>
R40 revamping	<input type="checkbox"/>
R50	<input type="checkbox"/>
R50s	<input type="checkbox"/>
R50s revamping	<input type="checkbox"/>
R800	<input type="checkbox"/>
R800 new	<input type="checkbox"/>
R950	<input type="checkbox"/>
R4040	<input type="checkbox"/>
RT4040	<input type="checkbox"/>
RT5050	<input type="checkbox"/>
R50TT	<input type="checkbox"/>
R50TTbc/2000	<input type="checkbox"/>
R6040	<input type="checkbox"/>
R62TT	<input type="checkbox"/>
R7060	<input type="checkbox"/>
R72TT	<input type="checkbox"/>
RP70	<input type="checkbox"/>
RT7050	<input type="checkbox"/>
RT7060	<input type="checkbox"/>
RT8050	<input type="checkbox"/>
RT8060	<input type="checkbox"/>
Win 65s	<input type="checkbox"/>
Win 65sTT	<input type="checkbox"/>
Win 90s	<input type="checkbox"/>
Win 90sTT	<input type="checkbox"/>
CE	<input checked="" type="checkbox"/>
CE Metra	<input type="checkbox"/>
New Tec	<input type="checkbox"/>
Universale	<input type="checkbox"/>

Art. **A28020655**

Coppia di tappi per battuta centrale

Pair of caps for central rebate

Pareja de tapas para el inversor

Pezzi per scatola

Pcs. per package
Unidad por caja

25

Finiture disponibili

Available finishings
Acabados disponibles

01 02 03 04 05 08 24 28 29 60 61 62 65 67 69 71 79 81 85 87 90 92 95

Italiano

Coppia di tappi per battuta centrale.

Corpo in TPE (elastomeri termoplastici).

Profili:

ALFIL 65TT
1ART503
1KRT503

English

Pair of caps for centrale rebate.

Body in TPE (thermoplastic elastomers).

Profiles:

ALFIL 65TT
1ART503
1KRT503

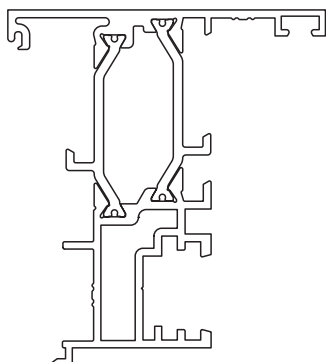
Español

Pareja de tapas para el inversor.

Cuerpo en TPE (elastómeros termoplásticos).

Perfiles:

ALFIL 65TT
1ART503
1KRT503



ALFIL 65TT

Bilico

Pivot casement openings
Pivotantes

Distanziatori

da pag. 131 a pag. 131

Internal profile reinforcements
Separadores

Cerniere a frizione

da pag. 132 a pag. 132

Pivot hinges
Bisagras pivotantes

Kit bilico a chiusure multiple

da pag. 133 a pag. 134

Multi-point locking kit for pivot casement openings
Kit con cierre multipuntos para pivotantes

alutec





Sottofamiglia di appartenenza
Item sub-group
Sub familia de pertenencia

Distanziatori

Internal profile
reinforcements

Separadores



Art.	U	R	CE	Win	Pag.
A50802501	<input type="checkbox"/>	<input checked="" type="checkbox"/>	<input type="checkbox"/>	<input type="checkbox"/>	131

Sottofamiglia di appartenenza
Item sub-group
Sub familia de pertenencia

Cerniere a frizione

Pivot hinges

Bisagras pivotantes



Art.	U	R	CE	Win	Pag.
A508080XX	<input type="checkbox"/>	<input checked="" type="checkbox"/>	<input type="checkbox"/>	<input type="checkbox"/>	132
A508081XX	<input type="checkbox"/>	<input checked="" type="checkbox"/>	<input type="checkbox"/>	<input type="checkbox"/>	132

Sottofamiglia di appartenenza
Item sub-group
Sub familia de pertenencia

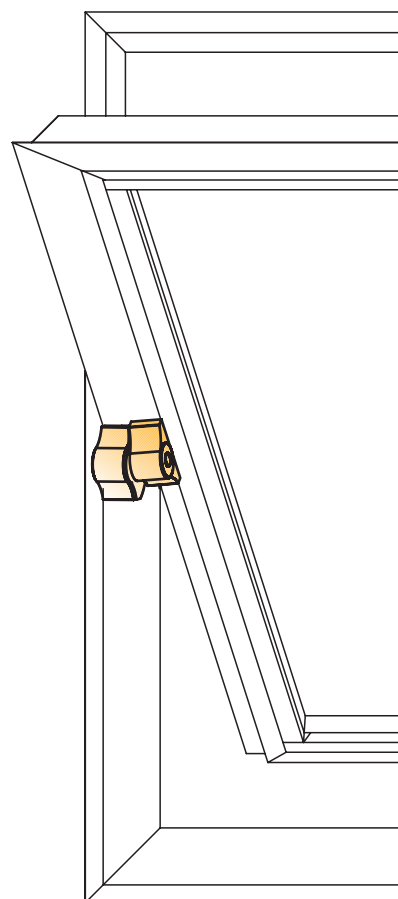
Kit bilico a chiusure multiple

Multi-point locking
kit for pivot casement
openings

Kit con cierre
multipuntos para
pivotantes



Art.	U	R	CE	Win	Pag.
A408213XX	<input type="checkbox"/>	<input checked="" type="checkbox"/>	<input type="checkbox"/>	<input type="checkbox"/>	133
A408214XX	<input type="checkbox"/>	<input checked="" type="checkbox"/>	<input type="checkbox"/>	<input type="checkbox"/>	134
A508213XX	<input type="checkbox"/>	<input checked="" type="checkbox"/>	<input type="checkbox"/>	<input type="checkbox"/>	133
A508214XX	<input type="checkbox"/>	<input checked="" type="checkbox"/>	<input type="checkbox"/>	<input type="checkbox"/>	134



Bilico

Pivot casement openings
Pivotantes

Serie di appartenenza **A50802501**
 Profiles matching
 Serie a la que pertenece

R40	<input type="checkbox"/>
R40 revamping	<input type="checkbox"/>
R50	<input checked="" type="checkbox"/>
R50s	<input type="checkbox"/>
R50s revamping	<input type="checkbox"/>
R800	<input type="checkbox"/>
R800 new	<input type="checkbox"/>
R950	<input type="checkbox"/>
R4040	<input type="checkbox"/>
RT4040	<input type="checkbox"/>
RT5050	<input type="checkbox"/>
R50TT	<input checked="" type="checkbox"/>
R50TTbc/2000	<input checked="" type="checkbox"/>
R6040	<input checked="" type="checkbox"/>
R62TT	<input checked="" type="checkbox"/>
R7060	<input type="checkbox"/>
R72TT	<input checked="" type="checkbox"/>
RP70	<input type="checkbox"/>
RT7050	<input checked="" type="checkbox"/>
RT7060	<input type="checkbox"/>
RT8050	<input type="checkbox"/>
RT8060	<input type="checkbox"/>
Win 65s	<input type="checkbox"/>
Win 65sTT	<input type="checkbox"/>
Win 90s	<input type="checkbox"/>
Win 90sTT	<input type="checkbox"/>
CE	<input type="checkbox"/>
CE Metra	<input type="checkbox"/>
New Tec	<input type="checkbox"/>
Universale	<input type="checkbox"/>

Art. **A50802501**

Distanziatore fissaggio profilo *Internal profile reinforcement* *Separador fijación perfil*

Pezzi per scatola **100**
 Pcs. per package
 Unidad por caja

Finiture disponibili
 Available finishings
 Acabados disponibles

01 02 03 04 05 08 24 28 29 60 61 62 65 67 69 71 79 81 85 87 90 92 95

Italiano

Distanziatore fissaggio profilo.
 Corpo in alluminio estruso.
 Vite e grano in acciaio zincato bianco inclusi.

Profili:
 900416
 600016

English

Internal profile reinforcement.
Extruded aluminium body.
Preassembled stainless steel screw and grub-screw.

Profiles:
 900416
 600016

Español

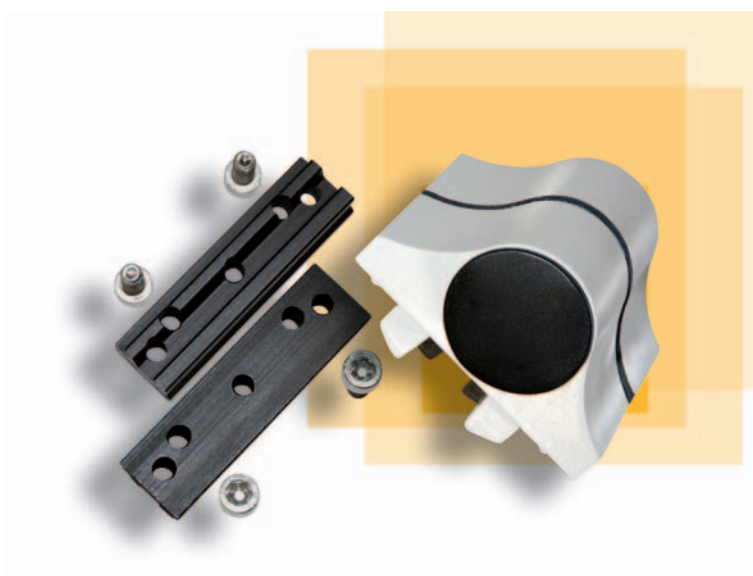
Separador fijación perfil.
Cuerpo en aluminio extruido.
Tornillo y prisionero en acero inox premontados.

Perfiles:
 900416
 600016





Serie di appartenenza Profiles matching Serie a la que pertenece	A508080XX	
	A508081XX	
R40	■	■
R40 revamping	■	■
R50	■	■
R50s	■	■
R50s revamping	■	■
R800	■	■
R800 new	■	■
R950	■	■
R4040	■	■
RT4040	■	■
RT5050	■	■
R50TT	■	■
R50TTbc/2000	■	■
R6040	■	■
R62TT	■	■
R7060	■	■
R72TT	■	■
RP70	■	■
RT7050	■	■
RT7060	■	■
RT8050	■	■
RT8060	■	■
Win 65s	■	■
Win 65sTT	■	■
Win 90s	■	■
Win 90sTT	■	■
CE	■	■
CE Metra	■	■
New Tec	■	■
Universale	■	■



Art. **A508080XX** Art. **A508081XX**

Cerniere a frizione Pivot hinges Bisagras pivotantes

Pezzi per scatola
Pcs. per package
Unidad por caja

3

3

Finiture disponibili
Available finishings
Acabados disponibles

01 02 03 04 05 08 24 28 29 60 61 62 65 67 69 71 79 81 85 87 90 92 95

Italiano

Art. **A508080XX**

Coppia di cerniere a frizione in alluminio estruso.

Perno conico in ottone.

Tappi, boccola ad espansione e piastra in materiale plastico.

Vite di regolazione interna in acciaio zincato.

Contropiastre di fissaggio in alluminio estruso.

Viti in acciaio inox incluse.

English

Pair of pivot hinges in extruded aluminium.

Brass conical pin.

Cups, expansion bushing and plate in plastic material.

Internal adjustment screw in galvanized steel.

Fixing counterplates in extruded aluminium.

Stainless steel screws included.

Español

Pareja de bisagras pivotantes en aluminio extruido.

Pernio cónico en latón.

Tapas, casquillo de expansión y placa en material plástico.

Tornillo de regulación interna en acero cincado.

Contraplacas de fijación en aluminio extruido.

Tornillos en acero inox incluidos.

Art. **A508081XX**

Coppia di cerniere a frizione in alluminio estruso.

Cuscinetto reggispinta.

Pair of pivot hinges in extruded aluminium.

Thrust bearing.

Pareja de bisagras pivotantes en aluminio extruido.

Cojinete de empuje.

Serie di appartenenza
Profiles matching
Serie a la que pertenece

A408213XX

A508213XX

R40	■	■
R40 revamping	■	■
R50	■	■
R50s	■	■
R50s revamping	■	■
R800	■	■
R800 new	■	■
R950	■	■
R4040	■	■
RT4040	■	■
RT5050	■	■
R50TT	■	■
R50TTbc/2000	■	■
R6040	■	■
R62TT	■	■
R7060	■	■
R72TT	■	■
RP70	■	■
RT7050	■	■
RT7060	■	■
RT8050	■	■
RT8060	■	■
Win 65s	■	■
Win 65sTT	■	■
Win 90s	■	■
Win 90sTT	■	■
CE	■	■
CE Metra	■	■
New Tec	■	■
Universale	■	■

Art. **A408213XX** Art. **A508213XX**

Kit bilico orizzontale a chiusure multiple

Multi-point locking kit for horizontal pivot casement openings
Kit con cierre multipuntos para pivotantes horizontales

Pezzi per scatola
Pcs. per package
Unidad por caja

1

1

Finiture disponibili
Available finishings
Acabados disponibles

01 02 03 04 05 08 24 28 29 60 61 62 65 67 69 71 79 81 85 87 90 92 95

A408213XX

A508213XX

01 02 03 04 05 08 24 28 29 60 61 62 65 67 69 71 79 81 85 87 90 92 95

Italiano

Kit bilico orizzontale a chiusure multiple, composto da:

2 rinvii d'angolo in zama zincata nera con grani inox.

4 riscontri su asta in zama zincata nera.

2 riscontri su telaio in zama zincata nera con grano inox.

2 riscontri su telaio regolabili.

Accessorio unione aste in alluminio estruso.

4 tappi copritaglio in gomma su riporto.
2 frizioni in alluminio.

Innesto cremonese in alluminio estruso.

Cremonese VELA per bilico orizzontale.

Portata max.:

120 Kg

English

Multi-point locking kit for horizontal pivot casement openings, consist of:

2 black galvanized zamak corner drives with steel grub screws.

4 rod keepers in black galvanized zamak.

2 sash keepers in black galvanized zamak with steel grub-screw.

2 adjustable sash keepers.

Connecting rod piece in extruded aluminium.

4 cut edge trim cups.

2 aluminium pivot hinges.

Handle connection piece in extruded aluminium.

VELA handle for horizontal pivot casement openings.

Maximum weight capacity:

120 Kg

Español

Kit con cierre multipuntos para pivotantes horizontales, compuesto por:

2 ángulos de reenvío en zamac cincado negro con prisioneros en inox.

4 cerraderos para la varilla en zamac cincado negro.

2 cerraderos para el marco en zamac cincado negro con prisionero en inox.

2 cerraderos regulables para el marco.

Pieza de unión para las pletinas en aluminio extruido.

4 tapas cubrecorte en goma.

2 bisagras pivotantes en aluminio.

Anclaje cremona en aluminio extruido.

Cremona VELA para pivotantes horizontales.

Soporte máx:

120 Kg

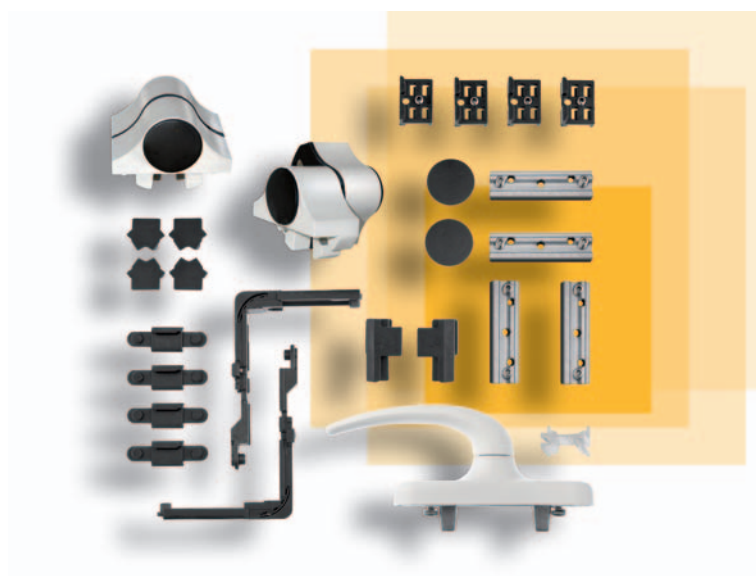
alutec

Bilico
Kit bilico a chiusure multiple





Serie di appartenenza Profiles matching Serie a la que pertenece	A408214XX	A508214XX
R40	■	■
R40 revamping	■	■
R50	■	■
R50s	■	■
R50s revamping	■	■
R800	■	■
R800 new	■	■
R950	■	■
R4040	■	■
RT4040	■	■
RT5050	■	■
R50TT	■	■
R50TTbc/2000	■	■
R6040	■	■
R62TT	■	■
R7060	■	■
R72TT	■	■
RP70	■	■
RT7050	■	■
RT7060	■	■
RT8050	■	■
RT8060	■	■
Win 65s	■	■
Win 65sTT	■	■
Win 90s	■	■
Win 90sTT	■	■
CE	■	■
CE Metra	■	■
New Tec	■	■
Universale	■	■



Art. **A408214XX** Art. **A508214XX**

Kit bilico verticale a chiusure multiple
Multi-point locking kit for vertical pivot casement openings
Kit con cierre multipuntos para pivotantes verticales

Pezzi per scatola
Pcs. per package
Unidad por caja

1	1
---	---

Finiture disponibili
Available finishings
Acabados disponibles

01 02 03 04 05 08 24 28 29 60 61 62 65 67 69 71 79 81 85 87 90 92 95

A408214XX

A508214XX

01 02 03 04 05 08 24 28 29 60 61 62 65 67 69 71 79 81 85 87 90 92 95

Italiano

Kit bilico verticale a chiusure multiple, composto da:

2 rinvii d'angolo in zama zincata nera con grani inox.

4 riscontri su asta in zama zincata nera.

4 riscontri su telaio in zama zincata nera con grano inox.

Accessorio unione aste in alluminio estruso.

4 tappi copritaglio in gomma su riporto.
2 frizioni in alluminio.

Innesto cremonese in plastica.

Cremonese VELA.

Portata max.:

120 Kg

English

Multi-point locking kit for vertical pivot casement openings, consist of:

2 black galvanized zamak corner drives with steel grub screws.

4 rod keepers in black galvanized zamak.

4 sash keepers in black galvanized zamak with steel grub screw.

Connecting rod piece in extruded aluminium.

4 cut edge trim cups.

2 aluminium pivot hinges.

Handle connection piece in plastic.

VELA handle.

Maximum weight capacity:

120 Kg

Español

Kit con cierre multipuntos para pivotantes verticales, compuesto por:

2 ángulos de reenvío en zamac cincado negro con prisioneros en inox.

4 cerraderos para la varilla en zamac cincado negro.

4 cerraderos para el marco en zamac cincado negro con prisionero en inox.

Pieza de unión para las pletinas en aluminio extruído.

4 tapas cubrecorte en goma.

2 bisagras pivotantes en aluminio.

Anclaje cremona en plástico.

Cremona VELA.

Soporte máx:

120 Kg

Scarichi acqua

Water drainages
Salidas de agua

Paratempesta

da pag. 137 a pag. 140

Drain hole covers
Deflectores para la salida de agua

Tappi raccogli condensa

da pag. 141 a pag. 141

Condensate collection caps
Tapas de recogida de condensado

Valvole di scarico acqua

da pag. 142 a pag. 142

Water drain valves
Válvulas de salida de agua



alutec



Sottofamiglia di appartenenza
Item sub-group
Sub familia de pertenencia

Paratempesta

Drain hole covers

Deflectores para la salida de agua



Art.	U	R	CE	Win	Pag.
A29604705	■	■	■	■	140
A50926055	■	■	■	■	137
A509260XX	■	■	■	■	137
A50926155	■	■	■	■	138
A509261XX	■	■	■	■	138
A50926455	■	■	■	■	139
A50926555	■	■	■	■	139

Sottofamiglia di appartenenza
Item sub-group
Sub familia de pertenencia

Tappi raccogli condensa

Condensate collection caps

Tapas de recogida de condensado



Art.	U	R	CE	Win	Pag.
A40910055	■	■	■	■	141
A50928055	■	■	■	■	141

Sottofamiglia di appartenenza
Item sub-group
Sub familia de pertenencia

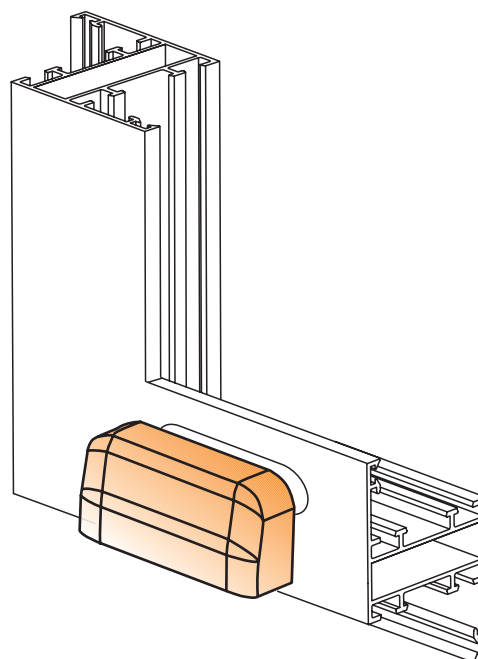
Valvole di scarico acqua

Water drain valves

Válvulas de salida de agua



Art.	U	R	CE	Win	Pag.
A29604455	■	■	■	■	142
A50927055	■	■	■	■	142



Scarichi acqua
Water drainages
Salidas de agua

Serie di appartenenza
Profiles matching
Serie a la que pertenece

A50926055

A509260XX

R40	<input type="checkbox"/>	<input type="checkbox"/>
R40 revamping	<input type="checkbox"/>	<input type="checkbox"/>
R50	<input type="checkbox"/>	<input type="checkbox"/>
R50s	<input type="checkbox"/>	<input type="checkbox"/>
R50s revamping	<input type="checkbox"/>	<input type="checkbox"/>
R800	<input type="checkbox"/>	<input type="checkbox"/>
R800 new	<input type="checkbox"/>	<input type="checkbox"/>
R950	<input type="checkbox"/>	<input type="checkbox"/>
R4040	<input type="checkbox"/>	<input type="checkbox"/>
RT4040	<input type="checkbox"/>	<input type="checkbox"/>
RT5050	<input type="checkbox"/>	<input type="checkbox"/>
R50TT	<input type="checkbox"/>	<input type="checkbox"/>
R50TTbc/2000	<input type="checkbox"/>	<input type="checkbox"/>
R6040	<input type="checkbox"/>	<input type="checkbox"/>
R62TT	<input type="checkbox"/>	<input type="checkbox"/>
R7060	<input type="checkbox"/>	<input type="checkbox"/>
R72TT	<input type="checkbox"/>	<input type="checkbox"/>
RP70	<input type="checkbox"/>	<input type="checkbox"/>
RT7050	<input type="checkbox"/>	<input type="checkbox"/>
RT7060	<input type="checkbox"/>	<input type="checkbox"/>
RT8050	<input type="checkbox"/>	<input type="checkbox"/>
RT8060	<input type="checkbox"/>	<input type="checkbox"/>
Win 65s	<input type="checkbox"/>	<input type="checkbox"/>
Win 65sTT	<input type="checkbox"/>	<input type="checkbox"/>
Win 90s	<input type="checkbox"/>	<input type="checkbox"/>
Win 90sTT	<input type="checkbox"/>	<input type="checkbox"/>
CE	<input type="checkbox"/>	<input type="checkbox"/>
CE Metra	<input type="checkbox"/>	<input type="checkbox"/>
New Tec	<input type="checkbox"/>	<input type="checkbox"/>
Universale	<input checked="" type="checkbox"/>	<input checked="" type="checkbox"/>



Art. **A50926055** Art. **A509260XX**

Paratempesta

Drain hole cover
Deflector para la salida de agua

Pezzi per scatola
Pcs. per package
Unidad por caja

500

500

Finiture disponibili
Available finishings
Acabados disponibles

01 02 03 04 05 08 24 28 29 60 61 62 65 67 69 71 79 81 85 87 90 92 95

A509260XX

Italiano

English

Español

Art. **A50926055**

Paratempesta.

Corpo in nylon nero.

Foro:
30x4 mm

Drain hole cover.

Black nylon body.

Hole:
30x4 mm

Deflector para la salida de agua.

Cuerpo en nylon negro.

Agujero:
30x4 mm

Art. **A509260XX**

Paratempesta.

Corpo in nylon bianco.

Foro:
30x4 mm

Drain hole cover.

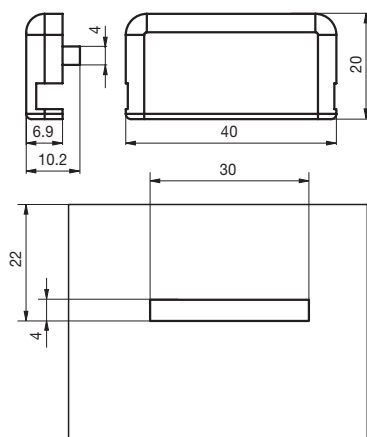
White nylon body.

Hole:
30x4 mm

Deflector para la salida de agua.

Cuerpo en nylon blanco.

Agujero:
30x4 mm



alutec

Scarichi acqua
Paratempesta





Serie di appartenenza Profiles matching Serie a la que pertenece	A50926155	
	A509261XX	
R40	■	■
R40 revamping	■	■
R50	■	■
R50s	■	■
R50s revamping	■	■
R800	■	■
R800 new	■	■
R950	■	■
R4040	■	■
RT4040	■	■
RT5050	■	■
R50TT	■	■
R50TTbc/2000	■	■
R6040	■	■
R62TT	■	■
R7060	■	■
R72TT	■	■
RP70	■	■
RT7050	■	■
RT7060	■	■
RT8050	■	■
RT8060	■	■
Win 65s	■	■
Win 65sTT	■	■
Win 90s	■	■
Win 90sTT	■	■
CE	■	■
CE Metra	■	■
New Tec	■	■
Universale	■	■



Art. **A50926155** Art. **A509261XX**

Paratempesta
Drain hole cover
Deflector para la salida de agua

Pezzi per scatola
 Pcs. per package
 Unidad por caja

500	500
------------	------------

Finiture disponibili
 Available finishings
 Acabados disponibles

01 02 03 04 05 08 24 28 29 60 61 62 65 67 69 71 79 81 85 87 90 92 95

A509261XX

Italiano

English

Español

Art. **A50926155**

Paratempesta.

Corpo in nylon nero.

Foro:
 30x8 mm

Drain hole cover.

Black nylon body.

Hole:
 30x8 mm

Deflector para la salida de agua.

Cuerpo en nylon negro.

Agujero:
 30x8 mm

Art. **A509261XX**

Paratempesta.

Corpo in nylon bianco o avorio.

Foro:
 30x8 mm

Drain hole cover.

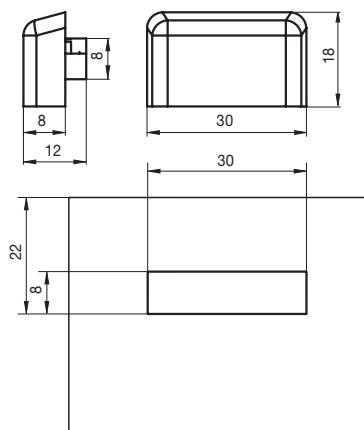
White or ivory nylon body.

Hole:
 30x8 mm

Deflector para la salida de agua.

Cuerpo en nylon blanco o blanco perla.

Agujero:
 30x8 mm



Serie di appartenenza
Profiles matching
Serie a la que pertenece

A50926455

A50926555

R40	<input type="checkbox"/>	<input type="checkbox"/>
R40 revamping	<input type="checkbox"/>	<input type="checkbox"/>
R50	<input type="checkbox"/>	<input type="checkbox"/>
R50s	<input type="checkbox"/>	<input type="checkbox"/>
R50s revamping	<input type="checkbox"/>	<input type="checkbox"/>
R800	<input type="checkbox"/>	<input type="checkbox"/>
R800 new	<input type="checkbox"/>	<input type="checkbox"/>
R950	<input type="checkbox"/>	<input type="checkbox"/>
R4040	<input checked="" type="checkbox"/>	<input checked="" type="checkbox"/>
RT4040	<input checked="" type="checkbox"/>	<input checked="" type="checkbox"/>
RT5050	<input checked="" type="checkbox"/>	<input checked="" type="checkbox"/>
R50TT	<input type="checkbox"/>	<input type="checkbox"/>
R50TTbc/2000	<input type="checkbox"/>	<input type="checkbox"/>
R6040	<input type="checkbox"/>	<input type="checkbox"/>
R62TT	<input type="checkbox"/>	<input type="checkbox"/>
R7060	<input type="checkbox"/>	<input type="checkbox"/>
R72TT	<input type="checkbox"/>	<input type="checkbox"/>
RP70	<input type="checkbox"/>	<input type="checkbox"/>
RT7050	<input type="checkbox"/>	<input type="checkbox"/>
RT7060	<input type="checkbox"/>	<input type="checkbox"/>
RT8050	<input type="checkbox"/>	<input type="checkbox"/>
RT8060	<input type="checkbox"/>	<input type="checkbox"/>
Win 65s	<input type="checkbox"/>	<input type="checkbox"/>
Win 65sTT	<input type="checkbox"/>	<input type="checkbox"/>
Win 90s	<input type="checkbox"/>	<input type="checkbox"/>
Win 90sTT	<input type="checkbox"/>	<input type="checkbox"/>
CE	<input type="checkbox"/>	<input type="checkbox"/>
CE Metra	<input type="checkbox"/>	<input type="checkbox"/>
New Tec	<input type="checkbox"/>	<input type="checkbox"/>
Universale	<input checked="" type="checkbox"/>	<input checked="" type="checkbox"/>

Art. **A50926455**

Art. **A50926555**

Paratempesta

Drain hole cover

Deflector para la salida de agua

Pezzi per scatola
Pcs. per package
Unidad por caja

500

500

Finiture disponibili
Available finishings
Acabados disponibles

01 02 03 04 **05** 08 24 28 29 60 61 62 65 67 69 71 79 81 85 87 90 92 95

A50926455

A50926555

01 02 03 04 05 08 24 28 29 **60** 61 62 65 67 69 71 79 81 85 87 90 92 95

Italiano

English

Español

Art. **A50926455**

Paratempesta.

Corpo in nylon nero.

Interasse:

48 mm

Foro:

30x8 mm

Drain hole cover.

Black nylon body.

Dist. between centres:

48 mm

Hole:

30x8 mm

Deflector para la salida de agua.

Cuerpo en nylon negro.

Entre-eje:

48 mm

Agujero:

30x8 mm

Art. **A50926555**

Paratempesta.

Corpo in nylon bianco.

Interasse:

48 mm

Foro:

30x8 mm

Drain hole cover.

White nylon body.

Dist. between centres:

48 mm

Hole:

30x8 mm

Deflector para la salida de agua.

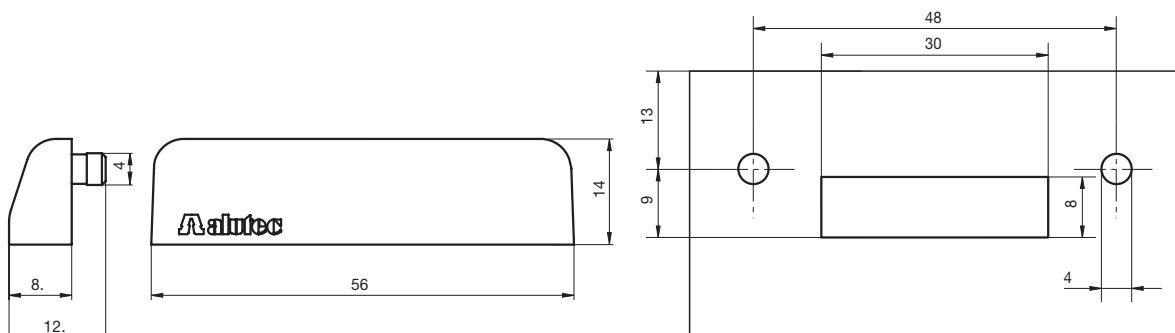
Cuerpo en nylon blanco.

Entre-eje:

48 mm

Agujero:

30x8 mm



alutec

Scarichi acqua
Paratempesta

Water drainages
Drain hole covers
Salidas de agua
Deflectores para la salida de agua





Serie di appartenenza Profiles matching Serie a la que pertenece	A29604705
R40	■
R40 revamping	■
R50	■
R50s	■
R50s revamping	■
R800	■
R800 new	■
R950	■
R4040	■
RT4040	■
RT5050	■
R50TT	■
R50TTbc/2000	■
R6040	■
R62TT	■
R7060	■
R72TT	■
RP70	■
RT7050	■
RT7060	■
RT8050	■
RT8060	■
Win 65s	■
Win 65sTT	■
Win 90s	■
Win 90sTT	■
CE	■
CE Metra	■
New Tec	■
Universale	■

Art. **A29604705**

Paratempesta
Drain hole cover
Deflector para la salida de agua

Pezzi per scatola
 Pcs. per package
 Unidad por caja **500**

Finiture disponibili
 Available finishings
 Acabados disponibles

01 02 03 04 **05** 08 24 28 29 60 61 62 65 67 69 71 79 81 85 87 90 92 95

Italiano

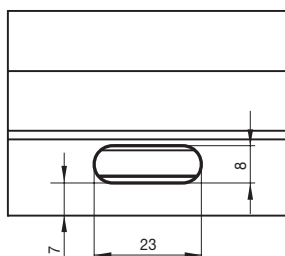
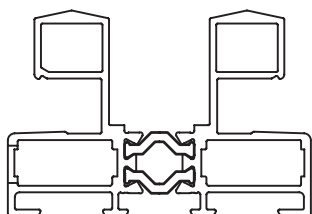
Paratempesta.
 Corpo in nylon nero.
 Valvola membrana in polipropilene.

English

Drain hole cover.
Black nylon body.
Polypropilene valve.

Español

Deflector para la salida de agua.
Cuerpo en nylon negro.
Válvula en polipropileno.



Serie di appartenenza
Profiles matching
Serie a la que pertenece

A40910055

A50928055

R40	■	■
R40 revamping	■	■
R50	■	■
R50s	■	■
R50s revamping	■	■
R800	■	■
R800 new	■	■
R950	■	■
R4040	■	■
RT4040	■	■
RT5050	■	■
R50TT	■	■
R50TTbc/2000	■	■
R6040	■	■
R62TT	■	■
R7060	■	■
R72TT	■	■
RP70	■	■
RT7050	■	■
RT7060	■	■
RT8050	■	■
RT8060	■	■
Win 65s	■	■
Win 65sTT	■	■
Win 90s	■	■
Win 90sTT	■	■
CE	■	■
CE Metra	■	■
New Tec	■	■
Universale	■	■

Art. **A40910055** Art. **A50928055**

Kit tappi laterali raccogli condensa
Condensate collection cap kit
Kit de tapas laterales para la recogida de condensado

Pezzi per scatola
Pcs. per package
Unidad por caja

100

100

Finiture disponibili
Available finishings
Acabados disponibles

01 02 03 04 05 08 24 28 29 60 61 62 65 67 69 71 79 81 85 87 90 92 95

Italiano

English

Español

Art. **A40910055**

Kit tappi laterali
raccogli condensa.

Corpo in nylon nero.
Profili:
900273-900276
900424

*Condensate collection
cap kit.*

*Black nylon body.
Profiles:
900273-900276
900424*

*Kit de tapas laterales
para la recogida de
condensado.*

*Cuerpo en nylon negro.
Perfiles:
900273-900276
900424*

Art. **A50928055**

Kit tappi laterali
raccogli condensa.

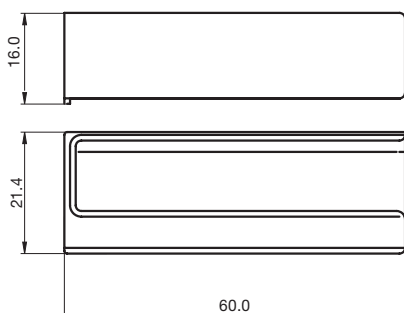
Corpo in nylon nero.
Profili:
900084-900088

*Condensate collection
cap kit.*

*Black nylon body.
Profiles:
900084-900088*

*Kit de tapas laterales
para la recogida de
condensado.*

*Cuerpo en nylon negro.
Perfiles:
900084-900088*



A40910055

Water drainages
Condensate collection caps
Salidas de agua
Tapas de recogida de condensado

alutec

Scarichi acqua
Tappi raccogli condensa





Serie di appartenenza Profiles matching Serie a la que pertenece	A50927055	A29604455
R40	■	■
R40 revamping	■	■
R50	■	■
R50s	■	■
R50s revamping	■	■
R800	■	■
R800 new	■	■
R950	■	■
R4040	■	■
RT4040	■	■
RT5050	■	■
R50TT	■	■
R50TTbc/2000	■	■
R6040	■	■
R62TT	■	■
R7060	■	■
R72TT	■	■
RP70	■	■
RT7050	■	■
RT7060	■	■
RT8050	■	■
RT8060	■	■
Win 65s	■	■
Win 65sTT	■	■
Win 90s	■	■
Win 90sTT	■	■
CE	■	■
CE Metra	■	■
New Tec	■	■
Universale	■	■



Art. **A50927055** Art. **A29604455**

Valvola scarico acqua
Water drain valve
Válvula de salida de agua

Pezzi per scatola
Pcs. per package
Unidad por caja

1000 **1000**

Finiture disponibili
Available finishings
Acabados disponibles

01 02 03 04 05 08 24 28 29 60 61 62 65 67 69 71 79 81 85 87 90 92 95

Italiano

English

Español

Art. **A50927055**

Valvola scarico acqua.

Corpo in nylon nero.
Ø 12,5 mm

Water drain valve.

Black nylon body.
Ø 12.5 mm

Válvula de salida de agua.

Cuerpo en nylon negro.
Ø 12,5 mm

Art. **A29604455**

Valvola scarico acqua.

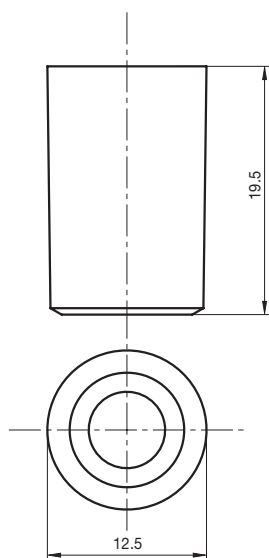
Corpo in nylon nero.
Ø 6 mm

Water drain valve.

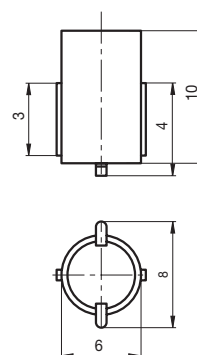
Black nylon body.
Ø 6 mm

Válvula de salida de agua.

Cuerpo en nylon negro.
Ø 6 mm



A50927055



A29604455

Attacchi alla muratura

Wall fasteners
Fijaciones para muro

Piastre di fissaggio

da pag. 145 a pag. 145

Fixing plates
Placas de fijación

Clip

da pag. 146 a pag. 147

Clips
Clipes

Distanziali

da pag. 148 a pag. 148

Spacers
Distanciadores

Grani regolabili

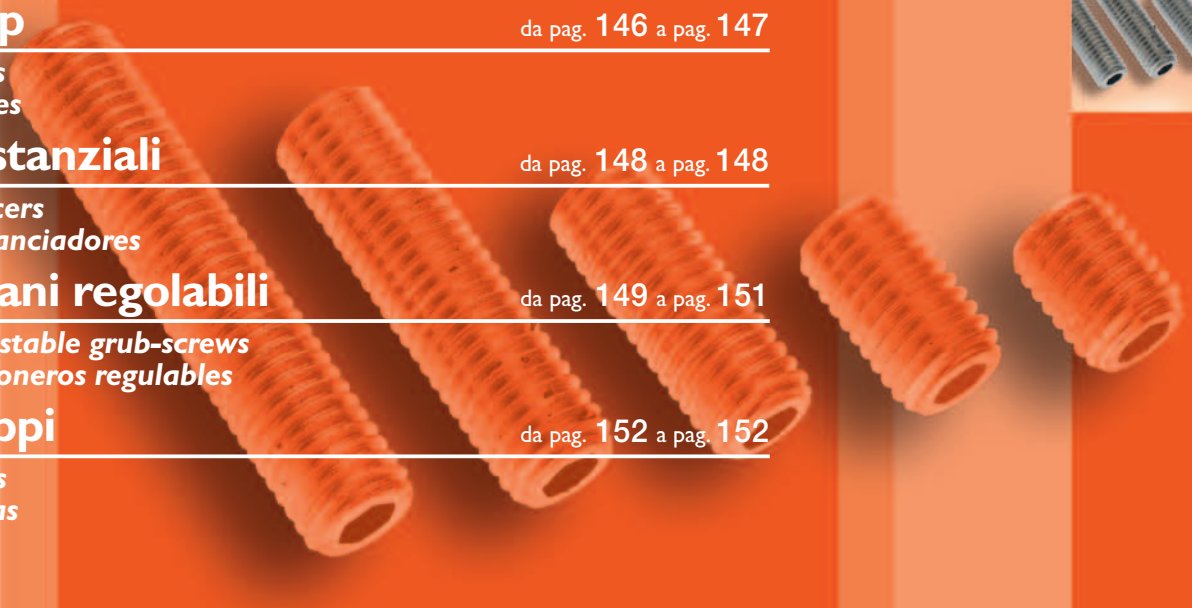
da pag. 149 a pag. 151

Adjustable grub-screws
Prisioneros regulables

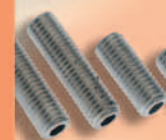
Tappi

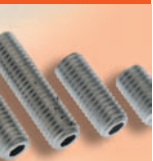
da pag. 152 a pag. 152

Caps
Tapas



alutec





Sottofamiglia di appartenenza
Item sub-group
Sub familia de pertenencia

**Piastre
di fissaggio**

Fixing plates

Placas de fijación

Art.	U	R	CE	Win	Pag.
A29603005	<input type="checkbox"/>	<input type="checkbox"/>	<input type="checkbox"/>	<input checked="" type="checkbox"/>	145
A41040501	<input type="checkbox"/>	<input checked="" type="checkbox"/>	<input type="checkbox"/>	<input type="checkbox"/>	145



Sottofamiglia di appartenenza
Item sub-group
Sub familia de pertenencia

Clip

Clips

Clipes

Art.	U	R	CE	Win	Pag.
A41010000	<input type="checkbox"/>	<input checked="" type="checkbox"/>	<input type="checkbox"/>	<input type="checkbox"/>	146
A41033055	<input type="checkbox"/>	<input checked="" type="checkbox"/>	<input type="checkbox"/>	<input type="checkbox"/>	147
A51010000	<input type="checkbox"/>	<input checked="" type="checkbox"/>	<input type="checkbox"/>	<input type="checkbox"/>	146
A51033055	<input type="checkbox"/>	<input checked="" type="checkbox"/>	<input type="checkbox"/>	<input type="checkbox"/>	147



Sottofamiglia di appartenenza
Item sub-group
Sub familia de pertenencia

Distanziali

Spacers

Distanciadores

Art.	U	R	CE	Win	Pag.
A51008001	<input type="checkbox"/>	<input checked="" type="checkbox"/>	<input checked="" type="checkbox"/>	<input type="checkbox"/>	148
A51048001	<input type="checkbox"/>	<input checked="" type="checkbox"/>	<input checked="" type="checkbox"/>	<input type="checkbox"/>	148
A51048155	<input type="checkbox"/>	<input checked="" type="checkbox"/>	<input type="checkbox"/>	<input type="checkbox"/>	148



Sottofamiglia di appartenenza
Item sub-group
Sub familia de pertenencia

**Grani
regolabili**

Adjustable grub-
screws

Prisioneros regulables

Art.	U	R	CE	Win	Pag.
A29600101	<input type="checkbox"/>	<input type="checkbox"/>	<input type="checkbox"/>	<input checked="" type="checkbox"/>	151
A29600201	<input type="checkbox"/>	<input type="checkbox"/>	<input type="checkbox"/>	<input checked="" type="checkbox"/>	151
A29607801	<input type="checkbox"/>	<input type="checkbox"/>	<input type="checkbox"/>	<input checked="" type="checkbox"/>	151
A51041501	<input type="checkbox"/>	<input checked="" type="checkbox"/>	<input type="checkbox"/>	<input type="checkbox"/>	149
A51042001	<input type="checkbox"/>	<input checked="" type="checkbox"/>	<input type="checkbox"/>	<input type="checkbox"/>	149
A51043001	<input type="checkbox"/>	<input checked="" type="checkbox"/>	<input type="checkbox"/>	<input type="checkbox"/>	149
A51044501	<input type="checkbox"/>	<input checked="" type="checkbox"/>	<input type="checkbox"/>	<input type="checkbox"/>	150
A51046001	<input type="checkbox"/>	<input checked="" type="checkbox"/>	<input type="checkbox"/>	<input type="checkbox"/>	150



Sottofamiglia di appartenenza
Item sub-group
Sub familia de pertenencia

Tappi

Caps

Tapas

Art.	U	R	CE	Win	Pag.
A51049155	<input checked="" type="checkbox"/>	<input type="checkbox"/>	<input type="checkbox"/>	<input type="checkbox"/>	152



**Attacchi
alla muratura**
Wall fasteners
Fijaciones para muro



Serie di appartenenza
Profiles matching
Serie a la que pertenece

A41040501

A29603005

R40	■	■
R40 revamping	■	■
R50	■	■
R50s	■	■
R50s revamping	■	■
R800	■	■
R800 new	■	■
R950	■	■
R4040	■	■
RT4040	■	■
RT5050	■	■
R50TT	■	■
R50TTbc/2000	■	■
R6040	■	■
R62TT	■	■
R7060	■	■
R72TT	■	■
RP70	■	■
RT7050	■	■
RT7060	■	■
RT8050	■	■
RT8060	■	■
Win 65s	■	■
Win 65sTT	■	■
Win 90s	■	■
Win 90sTT	■	■
CE	■	■
CE Metra	■	■
New Tec	■	■
Universale	■	■

Art. **A41040501** Art. **A29603005**

Piastra per grano di fissaggio a muro

Wall fixing grub-screw plate

Placa para el prisionero de fijación a muro

Pezzi per scatola
Pcs. per package
Unidad por caja

200

200

Finiture disponibili
Available finishings
Acabados disponibles

01 02 03 04 05 08 24 28 29 60 61 62 65 67 69 71 79 81 85 87 90 92 95

A41040501

A29603005

01 02 03 04 05 08 24 28 29 60 61 62 65 67 69 71 79 81 85 87 90 92 95

Italiano

English

Español

Art. **A41040501**

Piastra per grano di fissaggio a muro.

Corpo in zama pressofusa.

Ø M12

Wall fixing grub-screw plate.

Die-cast zamak body.

Ø M12

Placa para el prisionero de fijación a muro.

Cuerpo en zamac fundido.

Ø M12

Art. **A29603005**

Piastra per grano di fissaggio a muro.

Corpo in nylon nero.

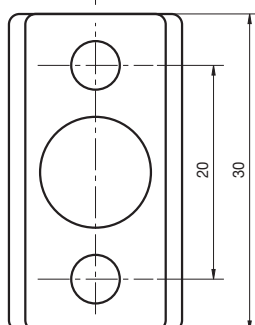
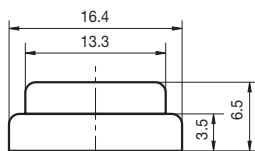
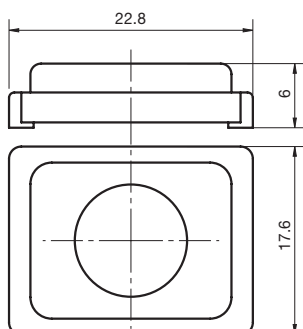
Wall fixing grub-screw plate.

Black nylon body.

Placa para el prisionero de fijación a muro.

Cuerpo en nylon negro.

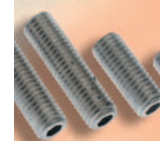
A41040501



A29603005

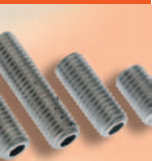
Wall fasteners
Fixing plates
Fijaciones para muro
Placas de fijación

alutec

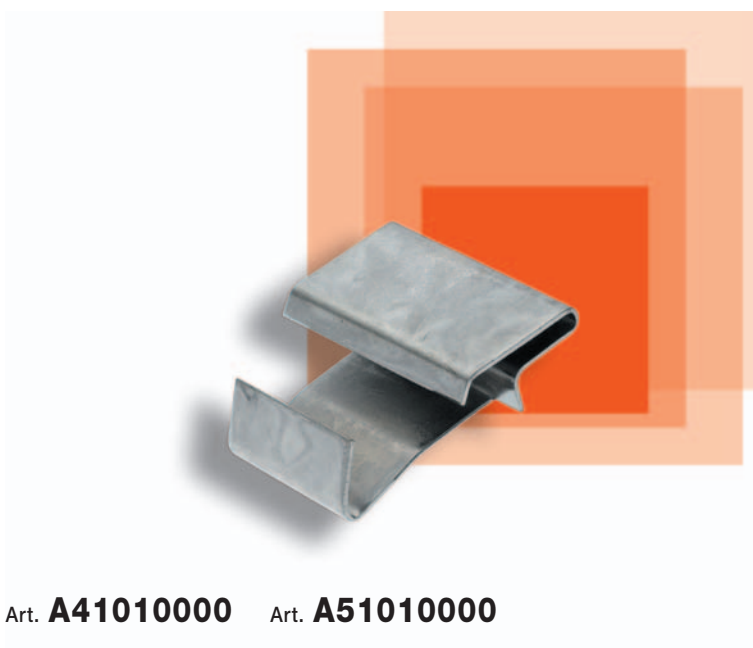


Attacchi alla muratura
Plastre di fissaggio





Serie di appartenenza Profiles matching Serie a la que pertenece	A41010000		A51010000	
R40	■	■	■	■
R40 revamping	■	■	■	■
R50	■	■	■	■
R50s	■	■	■	■
R50s revamping	■	■	■	■
R800	■	■	■	■
R800 new	■	■	■	■
R950	■	■	■	■
R4040	■	■	■	■
RT4040	■	■	■	■
RT5050	■	■	■	■
R50TT	■	■	■	■
R50TTbc/2000	■	■	■	■
R6040	■	■	■	■
R62TT	■	■	■	■
R7060	■	■	■	■
R72TT	■	■	■	■
RP70	■	■	■	■
RT7050	■	■	■	■
RT7060	■	■	■	■
RT8050	■	■	■	■
RT8060	■	■	■	■
Win 65s	■	■	■	■
Win 65sTT	■	■	■	■
Win 90s	■	■	■	■
Win 90sTT	■	■	■	■
CE	■	■	■	■
CE Metra	■	■	■	■
New Tec	■	■	■	■
Universale	■	■	■	■



Art. **A41010000** Art. **A51010000**

Clip per coprifilo angolare
Clip for corner edge trim
Clipes para tapajuntas angulares

Pezzi per scatola
Pcs. per package
Unidad por caja

500

500

Finiture disponibili
Available finishings
Acabados disponibles

01 02 03 04 05 08 24 28 29 60 61 62 65 67 69 71 79 81 85 87 90 92 95

Italiano

Clip per coprifilo angolare.
Corpo in acciaio zincato.

English

Clip for corner edge trim.
Galvanized steel body.

Español

Clipes para tapajuntas angulares.
Cuerpo en acero cincado.

Serie di appartenenza
Profiles matching
Serie a la que pertenece

A41033055

A51033055

R40	■	■
R40 revamping	■	■
R50	■	■
R50s	■	■
R50s revamping	■	■
R800	■	■
R800 new	■	■
R950	■	■
R4040	■	■
RT4040	■	■
RT5050	■	■
R50TT	■	■
R50TTbc/2000	■	■
R6040	■	■
R62TT	■	■
R7060	■	■
R72TT	■	■
RP70	■	■
RT7050	■	■
RT7060	■	■
RT8050	■	■
RT8060	■	■
Win 65s	■	■
Win 65sTT	■	■
Win 90s	■	■
Win 90sTT	■	■
CE	■	■
CE Metra	■	■
New Tec	■	■
Universale	■	■



Art. **A41033055**

Art. **A51033055**

Clip ad infilare
Inserting clip
Clipe a insertar

Pezzi per scatola
Pcs. per package
Unidad por caja

250

250

Finiture disponibili
Available finishings
Acabados disponibles

01 02 03 04 05 08 24 28 29 60 61 62 65 67 69 71 79 81 85 87 90 92 95

Italiano

Art. **A41033055**

Clip ad infilare per
fissaggio fermavetri
curvi.

Corpo in nylon nero.

English

*Inserting clip for
rounded glazing beads.*

Black nylon body.

Español

*Clipe a insertar para
junquillos curvos.*

Cuerpo en nylon negro.

Art. **A51033055**

Clip ad infilare per
profili angolari.

Corpo in nylon nero.

*Inserting clip for corner
profiles.*

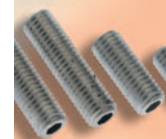
Black nylon body.

*Clipe a insertar para
perfiles angulares.*

Cuerpo en nylon negro.

Wall fasteners
Clips
Fijaciones para muro
Clipes

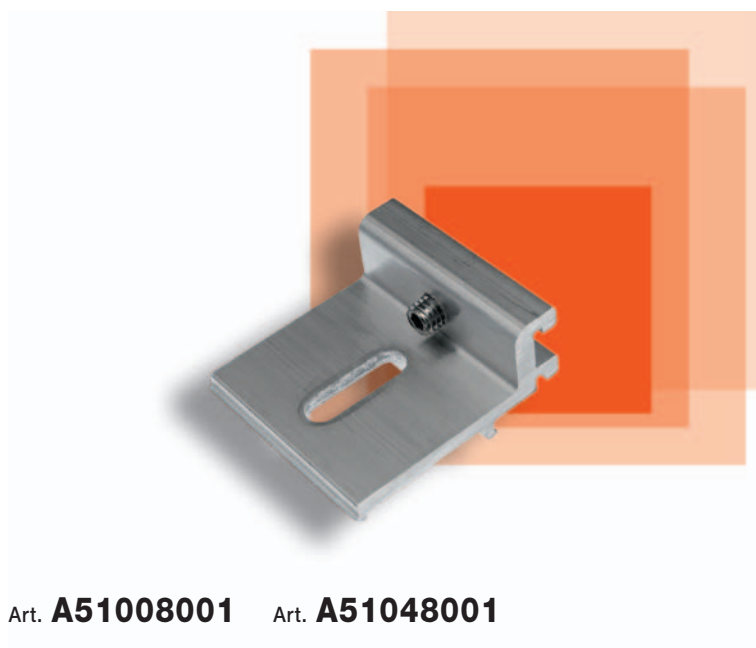
alutec



Attacchi alla muratura
Clip



Serie di appartenenza Profiles matching Serie a la que pertenece	A51008001		
	A51048001		
	A51048155		
R40	■	■	■
R40 revamping	■	■	■
R50	■	■	■
R50s	■	■	■
R50s revamping	■	■	■
R800	■	■	■
R800 new	■	■	■
R950	■	■	■
R4040	■	■	■
RT4040	■	■	■
RT5050	■	■	■
R50TT	■	■	■
R50TTbc/2000	■	■	■
R6040	■	■	■
R62TT	■	■	■
R7060	■	■	■
R72TT	■	■	■
RP70	■	■	■
RT7050	■	■	■
RT7060	■	■	■
RT8050	■	■	■
RT8060	■	■	■
Win 65s	■	■	■
Win 65sTT	■	■	■
Win 90s	■	■	■
Win 90sTT	■	■	■
CE	■	■	■
CE Metra	■	■	■
New Tec	■	■	■
Universale	■	■	■



Art. **A51008001** Art. **A51048001**

Fissaggio a muro
Wall fixing kit
Kit de fijación a muro

Pezzi per scatola
Pcs. per package
Unidad por caja

200

200

Finiture disponibili
Available finishings
Acabados disponibles

01 02 03 04 05 08 24 28 29 60 61 62 65 67 69 71 79 81 85 87 90 92 95

Italiano

Fissaggio a muro.
Corpo in alluminio estruso.
Grano in acciaio zincato bianco.

English

Wall fixing kit.
Extruded aluminium body.
White stainless steel grub-screw.

Español

Kit de fijación a muro.
Cuerpo en aluminio extruido.
Prisionero en acero cincado blanco.

Art. **A51048155**

Distanziale di fissaggio
Fixing spacer
Distanciador de fijación



Pezzi per scatola
Pcs. per package
Unidad por caja

200

Italiano

Distanziale di fissaggio.
Corpo in in nylon.
Vite in acciaio zincato bianco inclusa.

Profili:
900317 - 900318

English

Fixing spacer.
Nylon body.
White stainless steel screw included.

Profiles:
900317 - 900318

Español

Distanciador de fijación.
Cuerpo en nylon.
Tornillo en acero cincado blanco incluido.

Perfiles:
900317 - 900318

Serie di appartenenza
Profiles matching
Serie a la que pertenece

A51041501

A51042001

A51043001

R40	■	■	■
R40 revamping	■	■	■
R50	■	■	■
R50s	■	■	■
R50s revamping	■	■	■
R800	■	■	■
R800 new	■	■	■
R950	■	■	■
R4040	■	■	■
RT4040	■	■	■
RT5050	■	■	■
R50TT	■	■	■
R50TTbc/2000	■	■	■
R6040	■	■	■
R62TT	■	■	■
R7060	■	■	■
R72TT	■	■	■
RP70	■	■	■
RT7050	■	■	■
RT7060	■	■	■
RT8050	■	■	■
RT8060	■	■	■
Win 65s	■	■	■
Win 65sTT	■	■	■
Win 90s	■	■	■
Win 90sTT	■	■	■
CE	■	■	■
CE Metra	■	■	■
New Tec	■	■	■
Universale	■	■	■

Art. **A51041501** Art. **A51042001** Art. **A51043001**

Grano regolabile
Adjustable grub-screw
Prisionero regulable

Pezzi per scatola
Pcs. per package
Unidad por caja

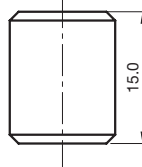
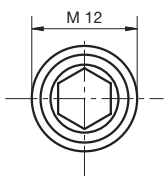
200

200

200

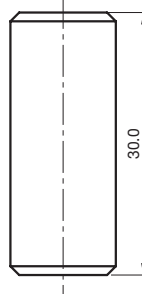
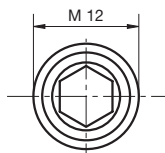
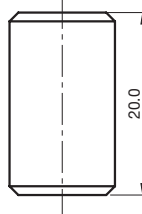
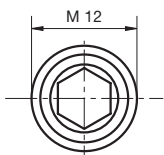
Finiture disponibili
Available finishings
Acabados disponibles

01 02 03 04 05 08 24 28 29 60 61 62 65 67 69 71 79 81 85 87 90 92 95



A51041501

A51042001



A51042001

A51043001

Grano regolabile.
Corpo in alluminio.
Lunghezza:
30 mm

Adjustable grub-screw.
Aluminium body.
Length:
30 mm

Prisionero regulable.
Cuerpo en aluminio.
Longitud:
30 mm

A51043001

Italiano

English

Español

Art. **A51041501**

Grano regolabile.
Corpo in alluminio.
Lunghezza:
15 mm

Adjustable grub-screw.
Aluminium body.
Length:
15 mm

Prisionero regulable.
Cuerpo en aluminio.
Longitud:
15 mm

Art. **A51042001**

Grano regolabile.
Corpo in alluminio.
Lunghezza:
20 mm

Adjustable grub-screw.
Aluminium body.
Length:
20 mm

Prisionero regulable.
Cuerpo en aluminio.
Longitud:
20 mm

Art. **A51043001**

Grano regolabile.
Corpo in alluminio.
Lunghezza:
30 mm

Adjustable grub-screw.
Aluminium body.
Length:
30 mm

Prisionero regulable.
Cuerpo en aluminio.
Longitud:
30 mm

alutec



Attacchi alla muratura
Grani regolabili

Wall fasteners
Adjustable grub-screws
Fijaciones para muro
Prisioneros regulables





Serie di appartenenza
Profiles matching
Serie a la que pertenece

A51044501

A51046001

R40	■	■
R40 revamping	■	■
R50	■	■
R50s	■	■
R50s revamping	■	■
R800	■	■
R800 new	■	■
R950	■	■
R4040	■	■
RT4040	■	■
RT5050	■	■
R50TT	■	■
R50TTbc/2000	■	■
R6040	■	■
R62TT	■	■
R7060	■	■
R72TT	■	■
RP70	■	■
RT7050	■	■
RT7060	■	■
RT8050	■	■
RT8060	■	■
Win 65s	■	■
Win 65sTT	■	■
Win 90s	■	■
Win 90sTT	■	■
CE	■	■
CE Metra	■	■
New Tec	■	■
Universale	■	■



Art. **A51044501** Art. **A51046001**

Grano regolabile
Adjustable grub-screw
Prisionero regulable

Pezzi per scatola
Pcs. per package
Unidad por caja

200

200

Finiture disponibili
Available finishings
Acabados disponibles

01 02 03 04 05 08 24 28 29 60 61 62 65 67 69 71 79 81 85 87 90 92 95

Italiano

English

Español

Art. **A51044501**

Grano regolabile.
Corpo in alluminio.
Lunghezza:
45 mm

Adjustable grub-screw.
Aluminium body.
Length:
45 mm

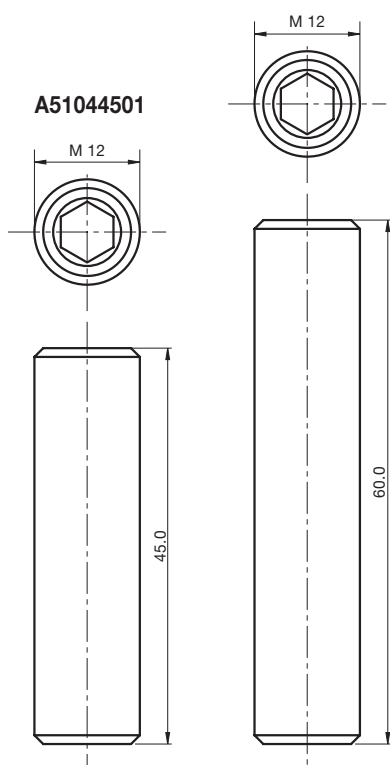
Prisionero regulable.
Cuerpo en aluminio.
Longitud:
45 mm

Art. **A51046001**

Grano regolabile.
Corpo in alluminio.
Lunghezza:
60 mm

Adjustable grub-screw.
Aluminium body.
Length:
60 mm

Prisionero regulable.
Cuerpo en aluminio.
Longitud:
60 mm



A51046001

Serie di appartenenza
Profiles matching
Serie a la que pertenece

A29600101

A29600201

A29607801

R40	<input type="checkbox"/>	<input type="checkbox"/>	<input type="checkbox"/>
R40 revamping	<input type="checkbox"/>	<input type="checkbox"/>	<input type="checkbox"/>
R50	<input type="checkbox"/>	<input type="checkbox"/>	<input type="checkbox"/>
R50s	<input type="checkbox"/>	<input type="checkbox"/>	<input type="checkbox"/>
R50s revamping	<input type="checkbox"/>	<input type="checkbox"/>	<input type="checkbox"/>
R800	<input type="checkbox"/>	<input type="checkbox"/>	<input type="checkbox"/>
R800 new	<input type="checkbox"/>	<input type="checkbox"/>	<input type="checkbox"/>
R950	<input type="checkbox"/>	<input type="checkbox"/>	<input type="checkbox"/>
R4040	<input type="checkbox"/>	<input type="checkbox"/>	<input type="checkbox"/>
RT4040	<input type="checkbox"/>	<input type="checkbox"/>	<input type="checkbox"/>
RT5050	<input type="checkbox"/>	<input type="checkbox"/>	<input type="checkbox"/>
R50TT	<input type="checkbox"/>	<input type="checkbox"/>	<input type="checkbox"/>
R50TTbc/2000	<input type="checkbox"/>	<input type="checkbox"/>	<input type="checkbox"/>
R6040	<input type="checkbox"/>	<input type="checkbox"/>	<input type="checkbox"/>
R62TT	<input type="checkbox"/>	<input type="checkbox"/>	<input type="checkbox"/>
R7060	<input type="checkbox"/>	<input type="checkbox"/>	<input type="checkbox"/>
R72TT	<input type="checkbox"/>	<input type="checkbox"/>	<input type="checkbox"/>
RP70	<input type="checkbox"/>	<input type="checkbox"/>	<input type="checkbox"/>
RT7050	<input type="checkbox"/>	<input type="checkbox"/>	<input type="checkbox"/>
RT7060	<input type="checkbox"/>	<input type="checkbox"/>	<input type="checkbox"/>
RT8050	<input type="checkbox"/>	<input type="checkbox"/>	<input type="checkbox"/>
RT8060	<input type="checkbox"/>	<input type="checkbox"/>	<input type="checkbox"/>
Win 65s	<input checked="" type="checkbox"/>	<input checked="" type="checkbox"/>	<input checked="" type="checkbox"/>
Win 65sTT	<input checked="" type="checkbox"/>	<input checked="" type="checkbox"/>	<input checked="" type="checkbox"/>
Win 90s	<input checked="" type="checkbox"/>	<input checked="" type="checkbox"/>	<input checked="" type="checkbox"/>
Win 90sTT	<input checked="" type="checkbox"/>	<input checked="" type="checkbox"/>	<input checked="" type="checkbox"/>
CE	<input type="checkbox"/>	<input type="checkbox"/>	<input type="checkbox"/>
CE Metra	<input type="checkbox"/>	<input type="checkbox"/>	<input type="checkbox"/>
New Tec	<input type="checkbox"/>	<input type="checkbox"/>	<input type="checkbox"/>
Universale	<input type="checkbox"/>	<input type="checkbox"/>	<input type="checkbox"/>

Art. **A29600101** Art. **A29600201** Art. **A29607801**

Grano regolabile
Adjustable grub-screw
Prisionero regulable

Pezzi per scatola
Pcs. per package
Unidad por caja

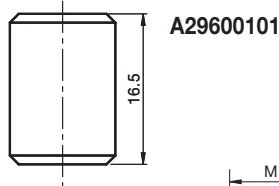
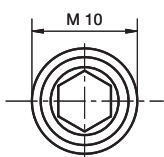
200

200

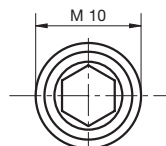
200

Finiture disponibili
Available finishings
Acabados disponibles

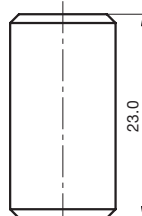
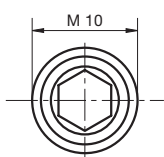
01 02 03 04 05 08 24 28 29 60 61 62 65 67 69 71 79 81 85 87 90 92 95



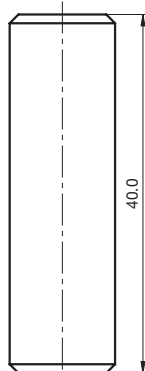
A29600101



A29600201



23.0



40.0

Italiano

English

Español

Art. **A29600101**

Grano regolabile.
Corpo in alluminio.
Lunghezza:
16,5 mm

Adjustable grub-screw.
Aluminium body.
Length:
16,5 mm

Prisionero regulable.
Cuerpo en aluminio.
Longitud:
16,5 mm

Art. **A29600201**

Grano regolabile.
Corpo in alluminio.
Lunghezza:
23 mm

Adjustable grub-screw.
Aluminium body.
Length:
23 mm

Prisionero regulable.
Cuerpo en aluminio.
Longitud:
23 mm

Art. **A29607801**

Grano regolabile.
Corpo in alluminio.
Lunghezza:
40 mm

Adjustable grub-screw.
Aluminium body.
Length:
40 mm

Prisionero regulable.
Cuerpo en aluminio.
Longitud:
40 mm

A296078 01

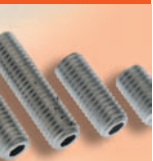
Wall fasteners
Adjustable grub-screws
Fijaciones para muro
Prisioneros regulables

alutec



Attacchi alla muratura
Grani regolabili





Serie di appartenenza **A51049155**
Profiles matching
Serie a la que pertenece

R40	<input type="checkbox"/>
R40 revamping	<input type="checkbox"/>
R50	<input type="checkbox"/>
R50s	<input type="checkbox"/>
R50s revamping	<input type="checkbox"/>
R800	<input type="checkbox"/>
R800 new	<input type="checkbox"/>
R950	<input type="checkbox"/>
R4040	<input type="checkbox"/>
RT4040	<input type="checkbox"/>
RT5050	<input type="checkbox"/>
R50TT	<input type="checkbox"/>
R50TTbc/2000	<input type="checkbox"/>
R6040	<input type="checkbox"/>
R62TT	<input type="checkbox"/>
R7060	<input type="checkbox"/>
R72TT	<input type="checkbox"/>
RP70	<input type="checkbox"/>
RT7050	<input type="checkbox"/>
RT7060	<input type="checkbox"/>
RT8050	<input type="checkbox"/>
RT8060	<input type="checkbox"/>
Win 65s	<input type="checkbox"/>
Win 65sTT	<input type="checkbox"/>
Win 90s	<input type="checkbox"/>
Win 90sTT	<input type="checkbox"/>
CE	<input type="checkbox"/>
CE Metra	<input type="checkbox"/>
New Tec	<input type="checkbox"/>
Universale	<input checked="" type="checkbox"/>



Art. **A51049155**

Tappo rotondo copriforo
Rounded hole cap
Tapa redonda cubreagujero

Pezzi per scatola
Pcs. per package
Unidad por caja **2000**

Finiture disponibili
Available finishings
Acabados disponibles

01 02 03 04 05 08 24 28 29 60 61 62 65 67 69 71 79 81 85 87 90 92 95

Italiano

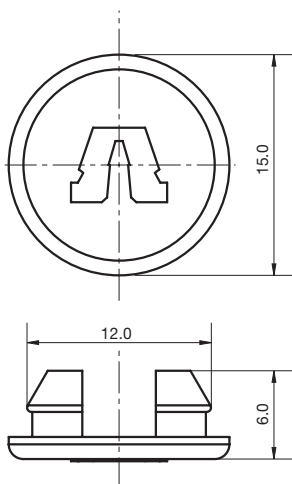
Tappo rotondo copriforo.
Corpo in polietilene colore nero.
Foro:
Ø 12 mm

English

Rounded hole cap.
White polyethylene body.
Hole:
Ø 12 mm

Español

Tapa redonda cubreagujero.
Cuerpo en polietileno negro.
Agujero:
Ø 12 mm



Anta ribalta

Tilt and turn window mechanisms
Oscilo-batientes

Bracci a forbice

da pag. 155 a pag. 155

Scissor-type arms
Compases a tijera

Bracci supplementari

da pag. 156 a pag. 157

Supplementary arms
Compases suplementarios

Cerniere per anta ribalta

da pag. 158 a pag. 159

Hinges for tilt and turn window mechanism
Bisagras para oscilo-batiente

Cerniere per anta affiancata

da pag. 160 a pag. 161

Hinges for secondary casement
Bisagras para la segunda hoja

Gruppi base

da pag. 162 a pag. 167

Basik kit
Cartones base

Rinvii d'angolo

da pag. 168 a pag. 169

Corner drives
Ángulos de reenvío

Punti di chiusura supplementare

da pag. 170 a pag. 176

Supplementary locking points
Puntos de cierre suplementario

alutec





Sottofamiglia di appartenenza
Item sub-group
Sub familia de pertenencia

Bracci a forbice

Scissor-type arms
Compases a tijera



Art.	U	R	CE	Win	Pag.
A51321101	<input type="checkbox"/>	<input checked="" type="checkbox"/>	<input type="checkbox"/>	<input type="checkbox"/>	155
A51321201	<input type="checkbox"/>	<input checked="" type="checkbox"/>	<input type="checkbox"/>	<input type="checkbox"/>	155

Sottofamiglia di appartenenza
Item sub-group
Sub familia de pertenencia

Bracci supplementari

Supplementary arms
Compases suplementarios



Art.	U	R	CE	Win	Pag.
A28030601	<input type="checkbox"/>	<input checked="" type="checkbox"/>	<input checked="" type="checkbox"/>	<input type="checkbox"/>	157
A41310201	<input type="checkbox"/>	<input checked="" type="checkbox"/>	<input type="checkbox"/>	<input type="checkbox"/>	156
A51321001	<input type="checkbox"/>	<input checked="" type="checkbox"/>	<input type="checkbox"/>	<input type="checkbox"/>	156

Sottofamiglia di appartenenza
Item sub-group
Sub familia de pertenencia

Cerniere per anta ribalta

Hinges for tilt and turn window mechanism
Bisagras para oscilo-batiente



Art.	U	R	CE	Win	Pag.
A280304XX	<input type="checkbox"/>	<input checked="" type="checkbox"/>	<input checked="" type="checkbox"/>	<input type="checkbox"/>	159
A401100XX	<input type="checkbox"/>	<input checked="" type="checkbox"/>	<input type="checkbox"/>	<input type="checkbox"/>	158

Sottofamiglia di appartenenza
Item sub-group
Sub familia de pertenencia

Cerniere per anta affiancata

Hinges for secondary casement
Bisagras para la segunda hoja



Art.	U	R	CE	Win	Pag.
A280380XX	<input type="checkbox"/>	<input checked="" type="checkbox"/>	<input checked="" type="checkbox"/>	<input type="checkbox"/>	160
A401110XX	<input type="checkbox"/>	<input checked="" type="checkbox"/>	<input type="checkbox"/>	<input type="checkbox"/>	160
A501180XX	<input type="checkbox"/>	<input checked="" type="checkbox"/>	<input type="checkbox"/>	<input type="checkbox"/>	161

Sottofamiglia di appartenenza
Item sub-group
Sub familia de pertenencia

Gruppi base

Basic kits
Cartones base



Art.	U	R	CE	Win	Pag.
A28032000	<input type="checkbox"/>	<input checked="" type="checkbox"/>	<input checked="" type="checkbox"/>	<input type="checkbox"/>	165
A28032100	<input type="checkbox"/>	<input checked="" type="checkbox"/>	<input checked="" type="checkbox"/>	<input type="checkbox"/>	165
A41310000	<input type="checkbox"/>	<input checked="" type="checkbox"/>	<input type="checkbox"/>	<input type="checkbox"/>	163
A41310100	<input type="checkbox"/>	<input checked="" type="checkbox"/>	<input type="checkbox"/>	<input type="checkbox"/>	164
A41312000	<input type="checkbox"/>	<input checked="" type="checkbox"/>	<input type="checkbox"/>	<input type="checkbox"/>	163
A41312100	<input type="checkbox"/>	<input checked="" type="checkbox"/>	<input type="checkbox"/>	<input type="checkbox"/>	164
A413123XX	<input type="checkbox"/>	<input checked="" type="checkbox"/>	<input type="checkbox"/>	<input type="checkbox"/>	162
A513303XX	<input type="checkbox"/>	<input checked="" type="checkbox"/>	<input type="checkbox"/>	<input type="checkbox"/>	166
A513350XX	<input type="checkbox"/>	<input checked="" type="checkbox"/>	<input type="checkbox"/>	<input type="checkbox"/>	167

Sottofamiglia di appartenenza
Item sub-group
Sub familia de pertenencia

Rinvii d'angolo

Corner drives
Ángulos de reenvío



Art.	U	R	CE	Win	Pag.
A28031502	<input type="checkbox"/>	<input checked="" type="checkbox"/>	<input checked="" type="checkbox"/>	<input type="checkbox"/>	168
A41311502	<input type="checkbox"/>	<input checked="" type="checkbox"/>	<input type="checkbox"/>	<input type="checkbox"/>	168
A51321505	<input type="checkbox"/>	<input checked="" type="checkbox"/>	<input type="checkbox"/>	<input type="checkbox"/>	169

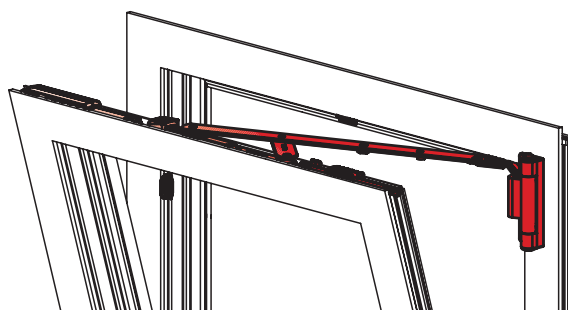
Sottofamiglia di appartenenza
Item sub-group
Sub familia de pertenencia

Punti di chiusura supplementare

Supplementary locking points
Puntos de cierre suplementario



Art.	U	R	CE	Win	Pag.
A28030202	<input type="checkbox"/>	<input checked="" type="checkbox"/>	<input checked="" type="checkbox"/>	<input type="checkbox"/>	171
A28030502	<input type="checkbox"/>	<input checked="" type="checkbox"/>	<input checked="" type="checkbox"/>	<input type="checkbox"/>	172
A28030702	<input type="checkbox"/>	<input checked="" type="checkbox"/>	<input checked="" type="checkbox"/>	<input type="checkbox"/>	172
A40400105	<input type="checkbox"/>	<input checked="" type="checkbox"/>	<input type="checkbox"/>	<input type="checkbox"/>	173
A40400205	<input type="checkbox"/>	<input checked="" type="checkbox"/>	<input type="checkbox"/>	<input type="checkbox"/>	173
A40410002	<input type="checkbox"/>	<input checked="" type="checkbox"/>	<input type="checkbox"/>	<input type="checkbox"/>	170
A40410102	<input type="checkbox"/>	<input checked="" type="checkbox"/>	<input type="checkbox"/>	<input type="checkbox"/>	170
A40410605	<input type="checkbox"/>	<input checked="" type="checkbox"/>	<input type="checkbox"/>	<input type="checkbox"/>	174
A50410505	<input type="checkbox"/>	<input checked="" type="checkbox"/>	<input type="checkbox"/>	<input type="checkbox"/>	175
A50410605	<input type="checkbox"/>	<input checked="" type="checkbox"/>	<input type="checkbox"/>	<input type="checkbox"/>	174
A50412702	<input type="checkbox"/>	<input checked="" type="checkbox"/>	<input type="checkbox"/>	<input type="checkbox"/>	176
A50420505	<input type="checkbox"/>	<input checked="" type="checkbox"/>	<input type="checkbox"/>	<input type="checkbox"/>	175



Anta ribalta

Tilt and turn window mechanisms
Oscilo-batientes



Serie di appartenenza
Profiles matching
Serie a la que pertenece

A51321101

A51321201

R40	<input type="checkbox"/>	<input type="checkbox"/>
R40 revamping	<input type="checkbox"/>	<input type="checkbox"/>
R50	<input checked="" type="checkbox"/>	<input checked="" type="checkbox"/>
R50s	<input type="checkbox"/>	<input type="checkbox"/>
R50s revamping	<input type="checkbox"/>	<input type="checkbox"/>
R800	<input type="checkbox"/>	<input type="checkbox"/>
R800 new	<input type="checkbox"/>	<input type="checkbox"/>
R950	<input type="checkbox"/>	<input type="checkbox"/>
R4040	<input type="checkbox"/>	<input type="checkbox"/>
RT4040	<input type="checkbox"/>	<input type="checkbox"/>
RT5050	<input type="checkbox"/>	<input type="checkbox"/>
R50TT	<input checked="" type="checkbox"/>	<input checked="" type="checkbox"/>
R50TTbc/2000	<input type="checkbox"/>	<input type="checkbox"/>
R6040	<input type="checkbox"/>	<input type="checkbox"/>
R62TT	<input type="checkbox"/>	<input type="checkbox"/>
R7060	<input type="checkbox"/>	<input type="checkbox"/>
R72TT	<input type="checkbox"/>	<input type="checkbox"/>
RP70	<input type="checkbox"/>	<input type="checkbox"/>
RT7050	<input type="checkbox"/>	<input type="checkbox"/>
RT7060	<input type="checkbox"/>	<input type="checkbox"/>
RT8050	<input type="checkbox"/>	<input type="checkbox"/>
RT8060	<input type="checkbox"/>	<input type="checkbox"/>
Win 65s	<input type="checkbox"/>	<input type="checkbox"/>
Win 65sTT	<input type="checkbox"/>	<input type="checkbox"/>
Win 90s	<input type="checkbox"/>	<input type="checkbox"/>
Win 90sTT	<input type="checkbox"/>	<input type="checkbox"/>
CE	<input type="checkbox"/>	<input type="checkbox"/>
CE Metra	<input type="checkbox"/>	<input type="checkbox"/>
New Tec	<input type="checkbox"/>	<input type="checkbox"/>
Universale	<input type="checkbox"/>	<input type="checkbox"/>



Art. **A51321101** Art. **A51321201**

Braccio corto e standard
Short and standard arm
Compás corto y estándar

Pezzi per scatola
Pcs. per package
Unidad por caja

10

10

Finiture disponibili
Available finishings
Acabados disponibles

01 02 03 04 05 08 24 28 29 60 61 62 65 67 69 71 79 81 85 87 90 92 95

Italiano

Art. **A51321101**

Braccio corto per anta ribalta REGATA.

Corpo in zama.
Asta sagomata in alluminio inclusa.
Per ante con larghezza:
350÷509 mm

Art. **A51321201**

Braccio standard per anta ribalta REGATA.

Corpo in zama.
Asta sagomata in alluminio inclusa.
Per ante con larghezza:
510÷1700 mm

English

Short arm for REGATA tilt and turn mechanism.

*Zamak body.
Aluminium shaped rod included.
For leaf of width:
350÷509 mm*

Standard arm for REGATA tilt and turn mechanism.

*Zamak body.
Aluminium shaped rod included.
For leaf of width:
510÷1700 mm*

Español

Compás corto para oscilo-batiente REGATA.

*Cuerpo en zamac.
Pletina mecanizada en aluminio incluida.
Para hoja de anchura:
350÷509 mm*

Compás estándar para oscilo-batiente REGATA.

*Cuerpo en zamac.
Pletina mecanizada en aluminio incluida.
Para hoja de anchura:
510÷1700 mm*

Tilt and turn window mechanisms
Scissor-type arms
Oscilo-batientes
Composes a tijera

alutec



Anta ribalta
Bracci a forbice





Serie di appartenenza Profiles matching Serie a la que pertenece	A41310201		A51321001	
R40	■	■	■	■
R40 revamping	■	■	■	■
R50	■	■	■	■
R50s	■	■	■	■
R50s revamping	■	■	■	■
R800	■	■	■	■
R800 new	■	■	■	■
R950	■	■	■	■
R4040	■	■	■	■
RT4040	■	■	■	■
RT5050	■	■	■	■
R50TT	■	■	■	■
R50TTbc/2000	■	■	■	■
R6040	■	■	■	■
R62TT	■	■	■	■
R7060	■	■	■	■
R72TT	■	■	■	■
RP70	■	■	■	■
RT7050	■	■	■	■
RT7060	■	■	■	■
RT8050	■	■	■	■
RT8060	■	■	■	■
Win 65s	■	■	■	■
Win 65sTT	■	■	■	■
Win 90s	■	■	■	■
Win 90sTT	■	■	■	■
CE	■	■	■	■
CE Metra	■	■	■	■
New Tec	■	■	■	■
Universale	■	■	■	■



Art. **A41310201** Art. **A51321001**

Braccio supplementare
Supplementary arm
Compás suplementario

Pezzi per scatola
Pcs. per package
Unidad por caja

10

10

Finiture disponibili
Available finishings
Acabados disponibles

01 02 03 04 05 08 24 28 29 60 61 62 65 67 69 71 79 81 85 87 90 92 95

Italiano

Corpo in zama.
Braccio in acciaio
inox.
Basetta in zama zincata
nera.
Agganci asta in nylon.

Per ante con larghezza:
1201 ÷ 1700 mm

English

Zamak body.
Stainless steel arm.

Black galvanized zamak
anchor plate.
Nylon rod hooks.

For leaf of width:
1201 ÷ 1700 mm

Español

Cuerpo en zamac.
Compás en acero inox.

Base en zamac cincado
negro.
Limitadores de apertura
en nylon.

Para hoja de anchura:
1201 ÷ 1700 mm

Art. **A41310201**
Braccio supplementare
per anta ribalta BORA.

*Supplementary arm for
BORA tilt and turn.*

*Compás suplementario
para oscilo-batiente
BORA.*

Art. **A51321001**
Braccio supplementare
per anta ribalta
REGATA.

*Supplementary arm for
REGATA tilt and turn.*

*Compás suplementario
para oscilo-batiente
REGATA.*

Serie di appartenenza **A28030601**
 Profiles matching
 Serie a la que pertenece

R40	<input type="checkbox"/>
R40 revamping	<input type="checkbox"/>
R50	<input type="checkbox"/>
R50s	<input type="checkbox"/>
R50s revamping	<input type="checkbox"/>
R800	<input type="checkbox"/>
R800 new	<input type="checkbox"/>
R950	<input type="checkbox"/>
R4040	<input checked="" type="checkbox"/>
RT4040	<input checked="" type="checkbox"/>
RT5050	<input checked="" type="checkbox"/>
R50TT	<input type="checkbox"/>
R50TTbc/2000	<input type="checkbox"/>
R6040	<input type="checkbox"/>
R62TT	<input type="checkbox"/>
R7060	<input type="checkbox"/>
R72TT	<input type="checkbox"/>
RP70	<input type="checkbox"/>
RT7050	<input type="checkbox"/>
RT7060	<input type="checkbox"/>
RT8050	<input type="checkbox"/>
RT8060	<input type="checkbox"/>
Win 65s	<input type="checkbox"/>
Win 65sTT	<input type="checkbox"/>
Win 90s	<input type="checkbox"/>
Win 90sTT	<input type="checkbox"/>
CE	<input checked="" type="checkbox"/>
CE Metra	<input checked="" type="checkbox"/>
New Tec	<input type="checkbox"/>
Universale	<input type="checkbox"/>

Art. **A28030601**

Braccio supplementare Supplementary arm Compás suplementario

Pezzi per scatola
 Pcs. per package
 Unidad por caja **10**

Finiture disponibili
 Available finishings
 Acabados disponibles

01 02 03 04 05 08 24 28 29 60 61 62 65 67 69 71 79 81 85 87 90 92 95

Italiano

Braccio supplementare per anta ribalta BORA.

Corpo in zama.

Braccio in acciaio inox.

Basetta in zama zincata nera.

Agganci asta in nylon.

Per ante con larghezza:
 1201÷1700 mm

English

Supplementary arm for BORA tilt and turn mechanism.

Zamak body.

Stainless steel arm.

Black galvanized zamak plate.

Nylon rod hooks.

For leaf of width:
 1201÷1700 mm

Español

Compás suplementario para oscilo-batiente BORA.

Cuerpo en zamac.

Compás en acero inox.

Base en zamac cincado negro.

Limitadores de apertura en nylon.

Para hoja de anchura:
 1201÷1700 mm



Tilt and turn window mechanisms
 Supplementary arms
 Oscilo-batientes
 Compases suplementarios

alutec



Anta ribalta
 Bracci supplementari





Serie di appartenenza Profiles matching Serie a la que pertenece	A401100XX
R40	■
R40 revamping	■
R50	■
R50s	■
R50s revamping	■
R800	■
R800 new	■
R950	■
R4040	■
RT4040	■
RT5050	■
R50TT	■
R50TTbc/2000	■
R6040	■
R62TT	■
R7060	■
R72TT	■
RP70	■
RT7050	■
RT7060	■
RT8050	■
RT8060	■
Win 65s	■
Win 65sTT	■
Win 90s	■
Win 90sTT	■
CE	■
CE Metra	■
New Tec	■
Universale	■



Art. **A401100XX**

Kit cerniere a tre ali
Three-wing hinge kit
Kit bisagras de 3 alas

Pezzi per scatola
Pcs. per package
Unidad por caja

5

Finiture disponibili
Available finishings
Acabados disponibles

01 02 03 04 05 08 24 28 29 60 61 62 65 67 69 71 79 81 85 87 90 92 95

Italiano

Kit cerniere a 3 ali per anta ribalta BORA.

Cardini in zama pressofusa.

Viterie, perni e contropiastre in acciaio inox incluse.

Regolabile in altezza e in luce con boccia eccentrica.

English

Three-wing hinge kit for BORA tilt and turn mechanism.

Die-cast zamak hinge pivots.

Screws, pins and mounting plates in stainless steel included.

Height and lateral adjustment with eccentric bushing.

Español

Kit bisagras de 3 alas para la oscilo-batiente BORA.

Quicios en zamac fundido.

Tornillos, pernios y contraplacas en acero inox incluidos.

Puede regularse en altura y lateralmente con el casquillo excéntrico.

Serie di appartenenza **A280304XX**
 Profiles matching
 Serie a la que pertenece

R40	■
R40 revamping	■
R50	■
R50s	■
R50s revamping	■
R800	■
R800 new	■
R950	■
R4040	■
RT4040	■
RT5050	■
R50TT	■
R50TTbc/2000	■
R6040	■
R62TT	■
R7060	■
R72TT	■
RP70	■
RT7050	■
RT7060	■
RT8050	■
RT8060	■
Win 65s	■
Win 65sTT	■
Win 90s	■
Win 90sTT	■
CE	■
CE Metra	■
New Tec	■
Universale	■

Art. **A280304XX**

Kit cerniere a tre ali
Three-wing hinge kit
Kit bisagras de 3 alas

Pezzi per scatola **5**
 Pcs. per package
 Unidad por caja

Finiture disponibili
 Available finishings
 Acabados disponibles

01 02 03 04 05 08 24 28 29 60 61 62 65 67 69 71 79 81 85 87 90 92 95

Italiano

Kit cerniere a 3 ali per anta ribalta BORA.

Cardini in zama pressofusa.

Viterie, perni e contropiastre in acciaio inox incluse.

Regolabile in altezza e in luce con boccola eccentrica.

English

Three-wing hinge kit for BORA tilt and turn mechanism.

Die-cast zamak hinge pivots.

Screws, pins and mounting plates in stainless steel included.

Height and lateral adjustment with eccentric bushing.

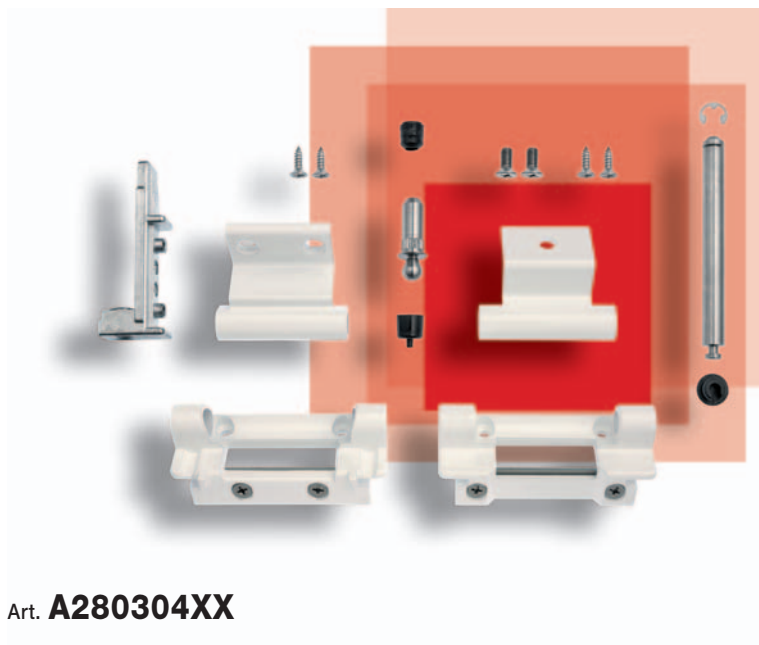
Español

Kit bisagras de 3 alas para la oscilo-batiente BORA.

Quicios en zamac fundido.

Tornillos, pernios y contraplacas en acero inoxidable incluidos.

Puede regularse en altura y lateralmente con el casquillo excéntrico.



Tilt and turn window mechanisms
 Hinges for tilt and turn window mechanism
Oscilo-batientes
 Bisagras para oscilo-batiente

alutec

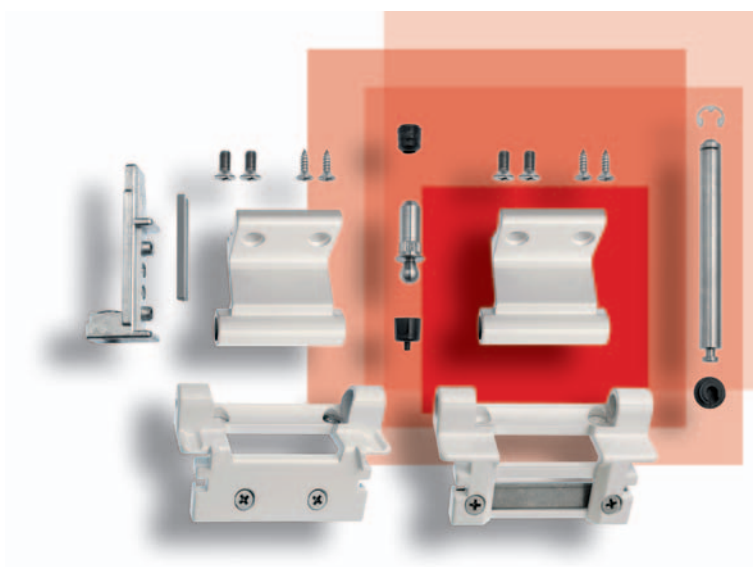


Anta ribalta
 Cerniere per anta ribalta





Serie di appartenenza Profiles matching Serie a la que pertenece	A401110XX	A280380XX
R40	■	■
R40 revamping	■	■
R50	■	■
R50s	■	■
R50s revamping	■	■
R800	■	■
R800 new	■	■
R950	■	■
R4040	■	■
RT4040	■	■
RT5050	■	■
R50TT	■	■
R50TTbc/2000	■	■
R6040	■	■
R62TT	■	■
R7060	■	■
R72TT	■	■
RP70	■	■
RT7050	■	■
RT7060	■	■
RT8050	■	■
RT8060	■	■
Win 65s	■	■
Win 65sTT	■	■
Win 90s	■	■
Win 90sTT	■	■
CE	■	■
CE Metra	■	■
New Tec	■	■
Universale	■	■



Art. **A401110XX** Art. **A280380XX**

Kit cerniere a tre ali per anta affiancata
Three wing hinge kit for secondary casement
Kit bisagras de 3 alas para la segunda hoja

Pezzi per scatola
Pcs. per package
Unidad por caja

5

5

Finiture disponibili
Available finishings
Acabados disponibles

01 02 03 04 05 08 24 28 29 60 61 62 65 67 69 71 79 81 85 87 90 92 95

A401110XX

A280380XX

01 02 03 04 05 08 24 28 29 60 61 62 65 67 69 71 79 81 85 87 90 92 95

Italiano

Kit cerniere a 3 ali per anta affiancata all'anta ribalta BORA.

Cardini in zama pressofusa.

Viterie, perni e contropiastre in acciaio inox incluse.

Regolabile in altezza e in luce con boccia eccentrica.

English

Three wing hinge kit for secondary casement of BORA tilt and turn mechanism.

Die-cast zamak hinge pivots.

Screws, pins and mounting plates in stainless steel included.

Height and lateral adjustment with eccentric bushing.

Español

Kit bisagras de 3 alas para la segunda hoja de la oscilo-batiente BORA.

Quicios en zamac fundido.

Tornillos, pernios y contraplacas en acero incluidos.

Puede regularse en altura y lateralmente con el casquillo excéntrico.

Serie di appartenenza **A501180XX**
 Profiles matching
 Serie a la que pertenece

R40	<input type="checkbox"/>
R40 revamping	<input type="checkbox"/>
R50	<input checked="" type="checkbox"/>
R50s	<input type="checkbox"/>
R50s revamping	<input type="checkbox"/>
R800	<input type="checkbox"/>
R800 new	<input type="checkbox"/>
R950	<input type="checkbox"/>
R4040	<input type="checkbox"/>
RT4040	<input type="checkbox"/>
RT5050	<input type="checkbox"/>
R50TT	<input checked="" type="checkbox"/>
R50TTbc/2000	<input type="checkbox"/>
R6040	<input type="checkbox"/>
R62TT	<input type="checkbox"/>
R7060	<input type="checkbox"/>
R72TT	<input type="checkbox"/>
RP70	<input type="checkbox"/>
RT7050	<input type="checkbox"/>
RT7060	<input type="checkbox"/>
RT8050	<input type="checkbox"/>
RT8060	<input type="checkbox"/>
Win 65s	<input type="checkbox"/>
Win 65sTT	<input type="checkbox"/>
Win 90s	<input type="checkbox"/>
Win 90sTT	<input type="checkbox"/>
CE	<input type="checkbox"/>
CE Metra	<input type="checkbox"/>
New Tec	<input type="checkbox"/>
Universale	<input type="checkbox"/>

Art. **A501180XX**

Kit cerniere a tre ali per anta affiancata
Three wing hinge kit for secondary casement
Kit bisagras de 3 alas para la segunda hoja

Pezzi per scatola **5**
 Pcs. per package
 Unidad por caja

Finiture disponibili
 Available finishings
 Acabados disponibles

01 02 03 04 05 08 24 28 29 60 61 62 65 67 69 71 79 81 85 87 90 92 95

Italiano

Kit cerniere a 3 ali per anta affiancata all'anta ribalta BORA.

Cardini in zama pressofusa.

Viterie, perni e contropiastre in acciaio inox include.

Regolabile in altezza e in luce con boccola eccentrica.

English

Three wing hinge kit for secondary casement of BORA tilt and turn mechanism.

Die-cast zamak hinge pivots.

Screws, pins and mounting plates in stainless steel included.

Height and lateral adjustment with eccentric bushing.

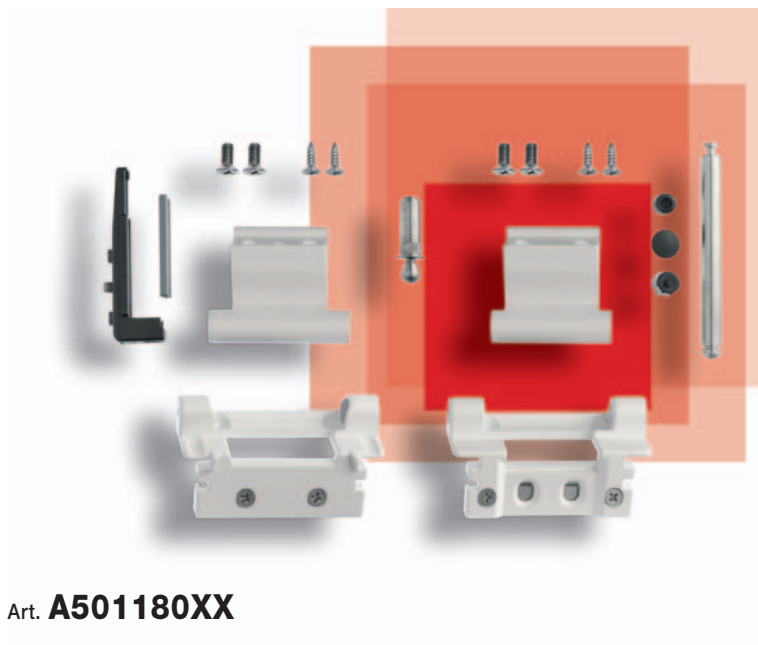
Español

Kit bisagras de 3 alas para la segunda hoja de la oscilo-batiente BORA.

Quicios en zamac fundido.

Tornillos, pernios y contraplacas en acero inox incluidos.

Puede regularse en altura y lateralmente con el casquillo excéntrico.



Tilt and turn window mechanisms
 Hinges for secondary casement
Oscilo-batientes
 Bisagras para la segunda hoja

alutec



Anta ribalta
 Cerniere per anta affiancata





Serie di appartenenza Profiles matching Serie a la que pertenece	A413123XX
R40	■
R40 revamping	■
R50	■
R50s	■
R50s revamping	■
R800	■
R800 new	■
R950	■
R4040	■
RT4040	■
RT5050	■
R50TT	■
R50TTbc/2000	■
R6040	■
R62TT	■
R7060	■
R72TT	■
RP70	■
RT7050	■
RT7060	■
RT8050	■
RT8060	■
Win 65s	■
Win 65sTT	■
Win 90s	■
Win 90sTT	■
CE	■
CE Metra	■
New Tec	■
Universale	■



Art. **A413123XX**

Gruppo base per anta ribalta BORA

Tilt and turn mechanism BORA basic kit
Cartón base para oscilo-batiente BORA

Pezzi per scatola
Pcs. per package
Unidad por caja

1

Finiture disponibili
Available finishings
Acabados disponibles

01 02 03 04 05 08 24 28 29 60 61 62 65 67 69 71 79 81 85 87 90 92 95

Italiano

Gruppo completo per anta ribalta BORA con 4 punti di chiusura, composto da:

Braccio monolitico brevettato.

Rinvio d'angolo in zama.

Innesto cremonese brevettato con punto di chiusura integrato. Fulcro verticale. Cremonese VELA. Alza ante con scivolo pattino.

Gruppo cerniera superiore (cerniera del braccio con aggancio a baionetta), gruppo cerniera inferiore (regolazione in altezza -1/+2 mm), boccia eccentrica sul cardine (regolazione in luce +/-0,5 mm).

Viteria, perni e contropiastre in acciaio inox incluse.

Per ante con:

L: 510÷1200 mm
H: 600÷1200 mm

English

Tilt and turn mechanism BORA basic complete kit with 4 locking points, consist of:

Monolithic arm (patented).

Zamak corner drive.

Handle connection piece (patented) with locking point. Vertical fulcrum. VELA handle. Sash lifting with sliding guide.

Upper hinge (arm hinge with snap-on system). Lower hinge (height adjustment -1/+2 mm). Eccentric bushing on the hinge pivot (lateral adjustment +/-0,5 mm).

Screws, pins and mounting plates in stainless steel included.

For leaf of:

L: 510÷1200 mm
H: 600÷1200 mm

Español

Cartón base para la oscilo-batiente BORA con 4 puntos de cierre, compuesto por:

Compás monolítico (patentado).

Ángulo de reenvío en zamac.

Anclaje cremona (patentado) con punto de cierre integrado. Fulcro vertical. Cremona VELA. Elevadora con guía deslizante.

Bisagra superior (bisagra del compás con enganche a bayoneta). Bisagra inferior (regulación en altura -1/+2 mm). Casquillo excéntrico sobre el quicio (regulación lateral +/-0,5 mm).

Tornillos, pernos y contraplacas en acero inox incluidos.

Para hoja de:

L: 510÷1200 mm
H: 600÷1200 mm

Serie di appartenenza
Profiles matching
Serie a la que pertenece

A41310000

A41312000

R40	■	■
R40 revamping	■	■
R50	■	■
R50s	■	■
R50s revamping	■	■
R800	■	■
R800 new	■	■
R950	■	■
R4040	■	■
RT4040	■	■
RT5050	■	■
R50TT	■	■
R50TTbc/2000	■	■
R6040	■	■
R62TT	■	■
R7060	■	■
R72TT	■	■
RP70	■	■
RT7050	■	■
RT7060	■	■
RT8050	■	■
RT8060	■	■
Win 65s	■	■
Win 65sTT	■	■
Win 90s	■	■
Win 90sTT	■	■
CE	■	■
CE Metra	■	■
New Tec	■	■
Universale	■	■

Art. **A41310000** Art. **A41312000**

Gruppo base per anta ribalta BORA

Tilt and turn mechanism BORA basic kit
Cartón base para oscilo-batiente BORA

Pezzi per scatola
Pcs. per package
Unidad por caja

5

5

Finiture disponibili
Available finishings
Acabados disponibles

01 02 03 04 05 08 24 28 29 60 61 62 65 67 69 71 79 81 85 87 90 92 95

Italiano

Gruppo base per anta ribalta BORA con 4 punti di chiusura, composto da:

Braccio standard monolitico.

Innesto cremonese con punto di chiusura integrato.

Fulcro verticale.

Per ante con:

L: 510÷1200 mm

English

Tilt and turn mechanism BORA basic kit with 4 locking points, consist of:

Monolithic standard arm.

Handle connection piece with locking point.

Vertical fulcrum.

For leaf of:

L: 510÷1200 mm

Español

Cartón base para la oscilo-batiente BORA con 4 puntos de cierre, compuesto por:

Compás monolítico estándar.

Anclaje cremona con punto de cierre integrado.

Fulcro vertical.

Para hoja de:

L: 510÷1200 mm

Art. **A41310000**

Rinvio d'angolo in tecnopolimero con lamelle in acciaio inox.

Technopolymer corner drive with stainless steel reeds.

Ángulo de reenvío en tecnopolímero con planchas en acero inox.

Art. **A41312000**

Rinvio d'angolo in zama.

Zamak corner drive.

Ángulo de reenvío en zamac.



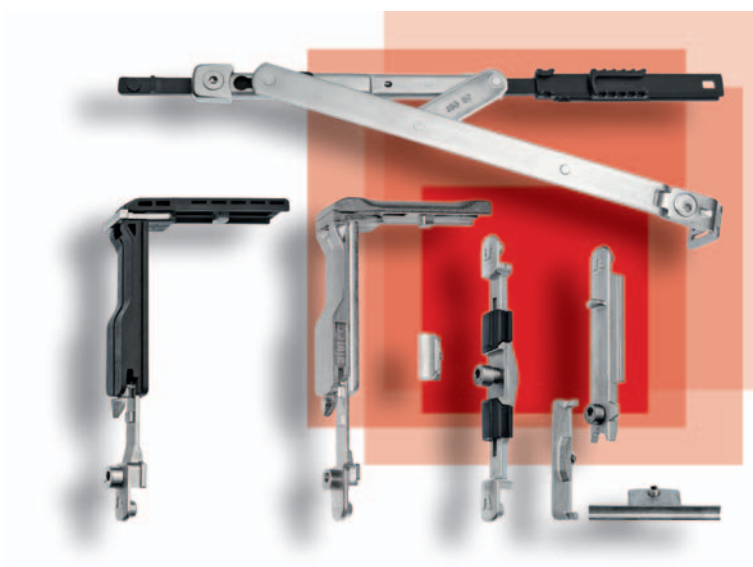
Tilt and turn window mechanisms
Basic kit
Oscilo-batientes
Cartónes base

alutec

Anta ribalta
Gruppi base



Serie di appartenenza Profiles matching Serie a la que pertenece	A41310100		A41312100	
R40	■	■		
R40 revamping	■	■		
R50	■	■		
R50s	■	■		
R50s revamping	■	■		
R800	■	■		
R800 new	■	■		
R950	■	■		
R4040	■	■		
RT4040	■	■		
RT5050	■	■		
R50TT	■	■		
R50TTbc/2000	■	■		
R6040	■	■		
R62TT	■	■		
R7060	■	■		
R72TT	■	■		
RP70	■	■		
RT7050	■	■		
RT7060	■	■		
RT8050	■	■		
RT8060	■	■		
Win 65s	■	■		
Win 65sTT	■	■		
Win 90s	■	■		
Win 90sTT	■	■		
CE	■	■		
CE Metra	■	■		
New Tec	■	■		
Universale	■	■		



Art. **A41310100** Art. **A41312100**

Gruppo base per anta ribalta BORA
Tilt and turn mechanism BORA basic kit
Cartón base para oscilo-batiente BORA

Pezzi per scatola
Pcs. per package
Unidad por caja

5

5

Finiture disponibili
Available finishings
Acabados disponibles

01 02 03 04 05 08 24 28 29 60 61 62 65 67 69 71 79 81 85 87 90 92 95

Italiano

Gruppo base per anta ribalta BORA con 4 punti di chiusura, composto da:

Braccio corto monolitico.

Innesto cremonese con punto di chiusura integrato.

Fulcro verticale.

Per ante con:

L: 390÷509 mm

English

Tilt and turn mechanism BORA basic kit with 4 locking points, consist of:

Monolithic short arm.

Handle connection piece with locking point.

Vertical fulcrum.

For leaf of:

L: 390÷509 mm

Español

Cartón base para la oscilo-batiente BORA con 4 puntos de cierre, compuesto por:

Compás monolítico corto.

Anclaje cremona con punto de cierre integrado.

Fulcro vertical.

Para hoja de:

L: 390÷509 mm

Art. **A41310100**

Rinvio d'angolo in tecnopolimero con lamelle in acciaio inox.

Technopolymer corner drive with stainless steel reeds.

Ángulo de reenvío en tecnopolímero con planchas en acero inox.

Art. **A41312100**

Rinvio d'angolo in zama.

Zamak corner drive.

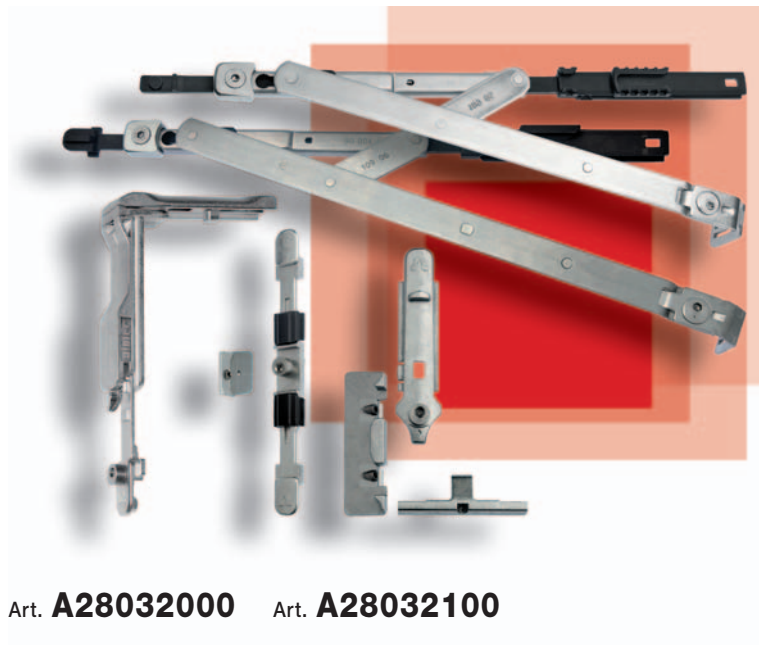
Ángulo de reenvío en zamac.

Serie di appartenenza
Profiles matching
Serie a la que pertenece

A28032000

A28032100

R40	<input type="checkbox"/>	<input type="checkbox"/>
R40 revamping	<input type="checkbox"/>	<input type="checkbox"/>
R50	<input type="checkbox"/>	<input type="checkbox"/>
R50s	<input type="checkbox"/>	<input type="checkbox"/>
R50s revamping	<input type="checkbox"/>	<input type="checkbox"/>
R800	<input type="checkbox"/>	<input type="checkbox"/>
R800 new	<input type="checkbox"/>	<input type="checkbox"/>
R950	<input type="checkbox"/>	<input type="checkbox"/>
R4040	<input checked="" type="checkbox"/>	<input checked="" type="checkbox"/>
RT4040	<input checked="" type="checkbox"/>	<input checked="" type="checkbox"/>
RT5050	<input checked="" type="checkbox"/>	<input checked="" type="checkbox"/>
R50TT	<input type="checkbox"/>	<input type="checkbox"/>
R50TTbc/2000	<input type="checkbox"/>	<input type="checkbox"/>
R6040	<input type="checkbox"/>	<input type="checkbox"/>
R62TT	<input type="checkbox"/>	<input type="checkbox"/>
R7060	<input type="checkbox"/>	<input type="checkbox"/>
R72TT	<input type="checkbox"/>	<input type="checkbox"/>
RP70	<input type="checkbox"/>	<input type="checkbox"/>
RT7050	<input type="checkbox"/>	<input type="checkbox"/>
RT7060	<input type="checkbox"/>	<input type="checkbox"/>
RT8050	<input type="checkbox"/>	<input type="checkbox"/>
RT8060	<input type="checkbox"/>	<input type="checkbox"/>
Win 65s	<input type="checkbox"/>	<input type="checkbox"/>
Win 65sTT	<input type="checkbox"/>	<input type="checkbox"/>
Win 90s	<input type="checkbox"/>	<input type="checkbox"/>
Win 90sTT	<input type="checkbox"/>	<input type="checkbox"/>
CE	<input checked="" type="checkbox"/>	<input checked="" type="checkbox"/>
CE Metra	<input checked="" type="checkbox"/>	<input checked="" type="checkbox"/>
New Tec	<input type="checkbox"/>	<input type="checkbox"/>
Universale	<input type="checkbox"/>	<input type="checkbox"/>



Art. **A28032000** Art. **A28032100**

Gruppo base per anta ribalta BORA

BORA tilt and turn basic kit

Kit base para oscilo-batiente BORA

Pezzi per scatola
Pcs. per package
Unidad por caja

5

5

Finiture disponibili
Available finishings
Acabados disponibles

01 02 03 04 05 08 24 28 29 60 61 62 65 67 69 71 79 81 85 87 90 92 95

Italiano

Gruppo base per anta ribalta BORA con 4 punti di chiusura, composto da:

Rinvio d'angolo in zama.

Innesto cremonese con punto di chiusura integrato.

Fulcro verticale.

Per ante con:

L: 510÷1200 mm

Art. **A28032000**

Braccio monolitico standard.

Art. **A28032100**

Braccio monolitico corto.

English

Tilt and turn mechanism BORA basic kit with 4 locking points, consist of: Zamak corner drive.

Handle connection piece with locking point.

Vertical fulcrum.

For leaf of:

L: 510÷1200 mm

Monolithic standard arm.

Monolithic short arm.

Español

Cartón base para la oscilo-batiente BORA con 4 puntos de cierre, compuesto por: Ángulo de reenvío en zamac.

Anclaje cremona con punto de cierre integrado.

Fulcro vertical.

Para hoja de:

L: 510÷1200 mm

Compás monolítico estándar.

Compás monolítico corto.

alutec

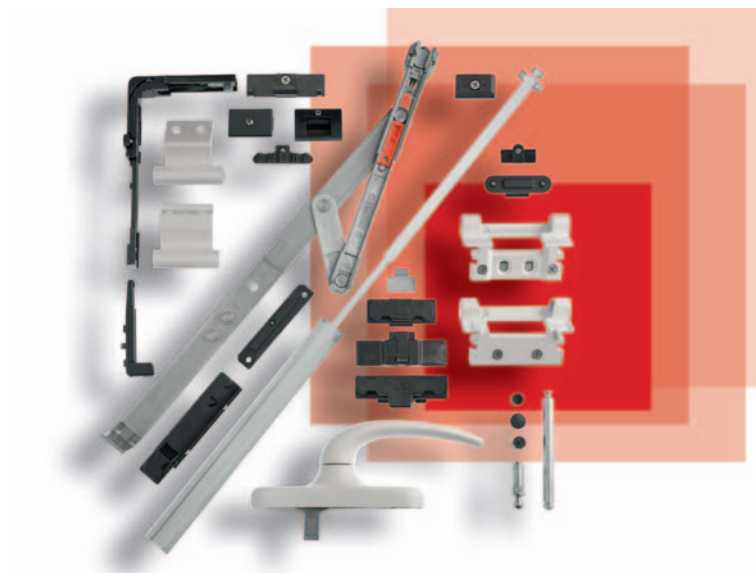


Anta ribalta
Gruppi base





Serie di appartenenza Profiles matching Serie a la que pertenece	A513303XX
R40	<input type="checkbox"/>
R40 revamping	<input type="checkbox"/>
R50	<input checked="" type="checkbox"/>
R50s	<input type="checkbox"/>
R50s revamping	<input type="checkbox"/>
R800	<input type="checkbox"/>
R800 new	<input type="checkbox"/>
R950	<input type="checkbox"/>
R4040	<input type="checkbox"/>
RT4040	<input type="checkbox"/>
RT5050	<input type="checkbox"/>
R50TT	<input checked="" type="checkbox"/>
R50TTbc/2000	<input type="checkbox"/>
R6040	<input type="checkbox"/>
R62TT	<input type="checkbox"/>
R7060	<input type="checkbox"/>
R72TT	<input type="checkbox"/>
RP70	<input type="checkbox"/>
RT7050	<input type="checkbox"/>
RT7060	<input type="checkbox"/>
RT8050	<input type="checkbox"/>
RT8060	<input type="checkbox"/>
Win 65s	<input type="checkbox"/>
Win 65sTT	<input type="checkbox"/>
Win 90s	<input type="checkbox"/>
Win 90sTT	<input type="checkbox"/>
CE	<input type="checkbox"/>
CE Metra	<input type="checkbox"/>
New Tec	<input type="checkbox"/>
Universale	<input type="checkbox"/>



Art. **A513303XX**

Gruppo base per anta ribalta REGATA

Tilt and turn mechanism REGATA basic kit
Cartón base para oscilo-batiente REGATA

Pezzi per scatola
Pcs. per package
Unidad por caja

1

Finiture disponibili
Available finishings
Acabados disponibles

01 02 03 04 05 08 24 28 29 60 61 62 65 67 69 71 79 81 85 87 90 92 95

Italiano

Gruppo completo per anta ribalta REGATA, composto da:

Braccio standard in acciaio inox.
Fulcro verticale.
Cremonese VELA.
Gruppo cerniere in zama pressofusa.
Viteria, perni e contropiastre in acciaio inox incluse.
Regolabile in altezza e in luce con boccia eccentrica.
Per ante con:
L: 510÷1200 mm
H: 600÷1200 mm

English

Tilt and turn mechanism REGATA basic complete kit, consist of:
Stainless steel standard arm.
Vertical fulcrum.
VELA handle.
Die-cast zamak hinge kit.
Screws, pins and mounting plates in stainless steel included.
Height and lateral adjustment with eccentric bushing.
For leaf of:
L: 510÷1200 mm
H: 600÷1200 mm

Español

Cartón base para la oscilo-batiente REGATA, compuesto por:
Compás estándar en acero inox.
Fulcro vertical.
Cremona VELA.
Grupo bisagras en zamac fundida.
Tornillos, pernios y contrapiestas en acero inox incluidos.
Regulable en altura y lateralmente con el casquillo excéntrico.
Para hoja de:
L: 510÷1200 mm
H: 600÷1200 mm



Serie di appartenenza **A513350XX**
 Profiles matching
 Serie a la que pertenece

R40	<input type="checkbox"/>
R40 revamping	<input type="checkbox"/>
R50	<input checked="" type="checkbox"/>
R50s	<input type="checkbox"/>
R50s revamping	<input type="checkbox"/>
R800	<input type="checkbox"/>
R800 new	<input type="checkbox"/>
R950	<input type="checkbox"/>
R4040	<input type="checkbox"/>
RT4040	<input type="checkbox"/>
RT5050	<input type="checkbox"/>
R50TT	<input checked="" type="checkbox"/>
R50TTbc/2000	<input type="checkbox"/>
R6040	<input type="checkbox"/>
R62TT	<input type="checkbox"/>
R7060	<input type="checkbox"/>
R72TT	<input type="checkbox"/>
RP70	<input type="checkbox"/>
RT7050	<input type="checkbox"/>
RT7060	<input type="checkbox"/>
RT8050	<input type="checkbox"/>
RT8060	<input type="checkbox"/>
Win 65s	<input type="checkbox"/>
Win 65sTT	<input type="checkbox"/>
Win 90s	<input type="checkbox"/>
Win 90sTT	<input type="checkbox"/>
CE	<input type="checkbox"/>
CE Metra	<input type="checkbox"/>
New Tec	<input type="checkbox"/>
Universale	<input type="checkbox"/>

Art. **A513350XX**

Gruppo base per anta ribalta REGATA

Tilt and turn mechanism REGATA basic kit
Cartón base para oscilo-batiente REGATA

Pezzi per scatola **1**
 Pcs. per package
 Unidad por caja

Finiture disponibili
 Available finishings
 Acabados disponibles

01 02 03 04 05 08 24 28 29 60 61 62 65 67 69 71 79 81 85 87 90 92 95

Italiano

Gruppo per anta ribalta REGATA senza braccio e cremonese, composto da:

Fulcro verticale.

Gruppo cerniere in zama pressofusa.

Viteria, perni e contropiastre in acciaio inox incluse.

Regolabile in altezza e in luce con boccola eccentrica.

English

Tilt and turn mechanism REGATA basic kit without arm and handle, consist of:

Vertical fulcrum.

Die-cast zamak hinge kit.

Screws, pins and mounting plates in stainless steel included.

Height and lateral adjustment with eccentric bushing.

Español

Cartón base para la oscilo-batiente REGATA sin compás y cremona, compuesto por:

Fulcro vertical.

Grupo bisagras en zamac fundida.

Tornillos, pernios y contraplacas en acero inox incluidos.

Regulable en altura y lateralmente con el casquillo excéntrico.



Tilt and turn window mechanisms
 Basic kit
 Oscilo-batientes
 Cartones base

alutec



Anta ribalta
 Gruppi base





Serie di appartenenza Profiles matching Serie a la que pertenece	A41311502		A28031502	
R40	■	■		
R40 revamping	■	■		
R50	■	■		
R50s	■	■		
R50s revamping	■	■		
R800	■	■		
R800 new	■	■		
R950	■	■		
R4040	■	■	■	
RT4040	■	■	■	
RT5050	■	■	■	
R50TT	■	■		
R50TTbc/2000	■	■		
R6040	■	■		
R62TT	■	■		
R7060	■	■		
R72TT	■	■		
RP70	■	■		
RT7050	■	■		
RT7060	■	■		
RT8050	■	■		
RT8060	■	■		
Win 65s	■	■		
Win 65sTT	■	■		
Win 90s	■	■		
Win 90sTT	■	■		
CE	■	■	■	
CE Metra	■	■	■	
New Tec	■	■	■	
Universale	■	■		



Art. **A41311502** Art. **A28031502**

Rinvio d'angolo supplementare
Supplementary corner drive
Angulo de reenvío suplementario

Pezzi per scatola
 Pcs. per package
 Unidad por caja

10	10
-----------	-----------

Finiture disponibili
 Available finishings
 Acabados disponibles

01 02 03 04 05 08 24 28 29 60 61 62 65 67 69 71 79 81 85 87 90 92 95

Italiano

Rinvio d'angolo supplementare inferiore e superiore per anta ribalta BORA. Corpo in zama zincata bianca. Scivolo in nylon.

English

Upper and lower supplementary corner drive for BORA tilt and turn mechanism. White galvanized zamak body. Nylon sliding guide.

Español

Ángulo de reenvío suplementario inferior y superior para oscilo-batientes BORA. Cuerpo en zamak cincado blanco. Guía deslizante en nylon.



Serie di appartenenza **A51321502**
 Profiles matching
 Serie a la que pertenece

R40	<input type="checkbox"/>
R40 revamping	<input type="checkbox"/>
R50	<input checked="" type="checkbox"/>
R50s	<input type="checkbox"/>
R50s revamping	<input type="checkbox"/>
R800	<input type="checkbox"/>
R800 new	<input type="checkbox"/>
R950	<input type="checkbox"/>
R4040	<input type="checkbox"/>
RT4040	<input type="checkbox"/>
RT5050	<input type="checkbox"/>
R50TT	<input checked="" type="checkbox"/>
R50TTbc/2000	<input type="checkbox"/>
R6040	<input type="checkbox"/>
R62TT	<input type="checkbox"/>
R7060	<input type="checkbox"/>
R72TT	<input type="checkbox"/>
RP70	<input type="checkbox"/>
RT7050	<input type="checkbox"/>
RT7060	<input type="checkbox"/>
RT8050	<input type="checkbox"/>
RT8060	<input type="checkbox"/>
Win 65s	<input type="checkbox"/>
Win 65sTT	<input type="checkbox"/>
Win 90s	<input type="checkbox"/>
Win 90sTT	<input type="checkbox"/>
CE	<input type="checkbox"/>
CE Metra	<input type="checkbox"/>
New Tec	<input type="checkbox"/>
Universale	<input type="checkbox"/>

Art. **A51321502**

Rinvio d'angolo supplementare Supplementary corner drive Ángulo de reenvío suplementario

Pezzi per scatola
 Pcs. per package
 Unidad por caja **10**

Finiture disponibili
 Available finishings
 Acabados disponibles

01 02 03 04 05 08 24 28 29 60 61 62 65 67 69 71 72 79 81 85 87 90 92 95

Italiano

Rinvio d'angolo supplementare inferiore e superiore per anta ribalta REGATA.

Corpo in zama zincata nera.

Astina di collegamento in alluminio.

English

Upper and lower supplementary corner drive for REGATA tilt and turn mechanism.

Black galvanized zamak body.

Aluminium link rod.

Español

Ángulo de reenvío suplementario inferior y superior para oscilobatiente REGATA.

Cuerpo en zamak cincado negro.

Pletina de conexión en aluminio.



Tilt and turn window mechanisms
 Corner drives
 Oscilo-batientes
 Ángulos de reenvío

alutec



Anta ribalta
 Rinvii d'angolo





Serie di appartenenza Profiles matching Serie a la que pertenece	A40410002	
	A40410102	
R40	■	■
R40 revamping	■	■
R50	■	■
R50s	■	■
R50s revamping	■	■
R800	■	■
R800 new	■	■
R950	■	■
R4040	■	■
RT4040	■	■
RT5050	■	■
R50TT	■	■
R50TTbc/2000	■	■
R6040	■	■
R62TT	■	■
R7060	■	■
R72TT	■	■
RP70	■	■
RT7050	■	■
RT7060	■	■
RT8050	■	■
RT8060	■	■
Win 65s	■	■
Win 65sTT	■	■
Win 90s	■	■
Win 90sTT	■	■
CE	■	■
CE Metra	■	■
New Tec	■	■
Universale	■	■



Art. **A40410002** Art. **A40410102**

Nasello di chiusura supplementare
Supplementary locking piece
Gancho de cierre suplementario

Pezzi per scatola
Pcs. per package
Unidad por caja

200

200

Finiture disponibili
Available finishings
Acabados disponibles

01 02 03 04 05 08 24 28 29 60 61 62 65 67 69 71 79 81 85 87 90 92 95

Italiano

Art. **A40410002**

Nasello di chiusura supplementare su astina per anta ribalta BORA.

Corpo in zama zincata bianca.

Grano in acciaio inox incluso.

English

Supplementary locking piece on the rod for BORA tilt and turn mechanism.

White galvanized zamak body.

Stainless steel grub screw included.

Español

Gancho de cierre suplementario sobre la pletina para la oscilobatiente BORA.

Cuerpo en zamac cincado blanco.

Prisionero en acero inox incluido.

Art. **A40410102**

Nasello di chiusura supplementare su telaio per anta ribalta BORA.

Corpo in zama zincata bianca.

Grano in acciaio inox premontato.

Supplementary locking piece on the frame for BORA tilt and turn mechanism.

White galvanized zamak body.

Preassembled stainless steel grub-screw.

Gancho de cierre suplementario sobre el marco para la oscilobatiente BORA.

Cuerpo en zamac cincado blanco.

Prisionero en acero inox premontado.

Serie di appartenenza **A28030202**
 Profiles matching
 Serie a la que pertenece

R40	■
R40 revamping	■
R50	■
R50s	■
R50s revamping	■
R800	■
R800 new	■
R950	■
R4040	■
RT4040	■
RT5050	■
R50TT	■
R50TTbc/2000	■
R6040	■
R62TT	■
R7060	■
R72TT	■
RP70	■
RT7050	■
RT7060	■
RT8050	■
RT8060	■
Win 65s	■
Win 65sTT	■
Win 90s	■
Win 90sTT	■
CE	■
CE Metra	■
New Tec	■
Universale	■

Art. **A28030202**

Nasello di chiusura supplementare Supplementary locking piece Gancho de cierre suplementario

Pezzi per scatola **200**
 Pcs. per package
 Unidad por caja

Finiture disponibili
 Available finishings
 Acabados disponibles

01 02 03 04 05 08 24 28 29 60 61 62 65 67 69 71 79 81 85 87 90 92 95

Italiano

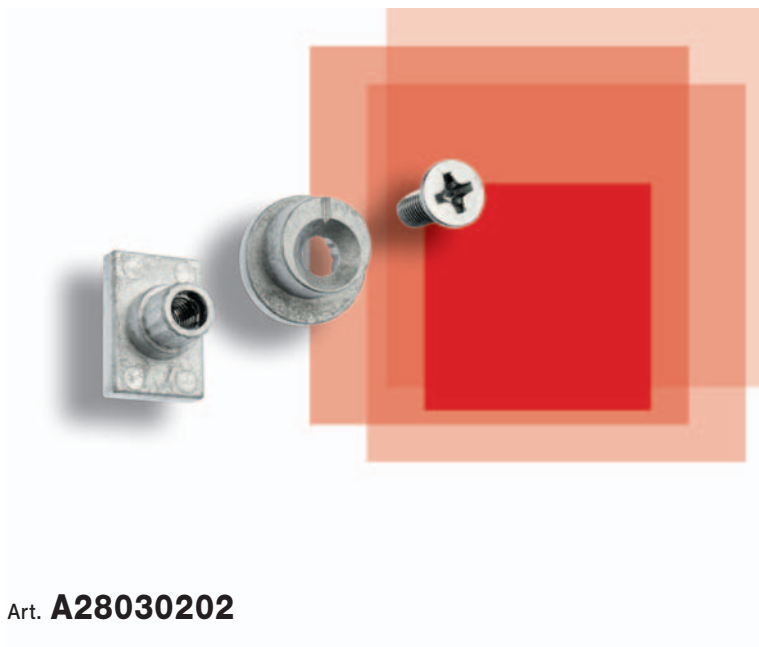
Nasello di chiusura supplementare su astina per anta ribalta BORA.
 Corpo in zama zincata bianca.
 Grano in acciaio inox incluso.

English

Supplementary locking piece on the rod for BORA tilt and turn mechanism.
 White galvanized zamak body.
 Stainless steel grub screw included.

Español

Gancho de cierre suplementario sobre la pletina para la oscilobatiente BORA.
 Cuerpo en zamak cincado blanco.
 Prisionero en acero inox incluido.



Tilt and turn window mechanisms
 Supplementary locking points
 Oscilobatientes
 Puntos de cierre suplementario

alutec



Anta ribalta
 Punti di chiusura supplementare





Serie di appartenenza Profiles matching Serie a la que pertenece	A28030502	
	A28030702	
R40	<input type="checkbox"/>	<input type="checkbox"/>
R40 revamping	<input type="checkbox"/>	<input type="checkbox"/>
R50	<input type="checkbox"/>	<input type="checkbox"/>
R50s	<input type="checkbox"/>	<input type="checkbox"/>
R50s revamping	<input type="checkbox"/>	<input type="checkbox"/>
R800	<input type="checkbox"/>	<input type="checkbox"/>
R800 new	<input type="checkbox"/>	<input type="checkbox"/>
R950	<input type="checkbox"/>	<input type="checkbox"/>
R4040	<input checked="" type="checkbox"/>	<input checked="" type="checkbox"/>
RT4040	<input checked="" type="checkbox"/>	<input checked="" type="checkbox"/>
RT5050	<input checked="" type="checkbox"/>	<input checked="" type="checkbox"/>
R50TT	<input type="checkbox"/>	<input type="checkbox"/>
R50TTbc/2000	<input type="checkbox"/>	<input type="checkbox"/>
R6040	<input type="checkbox"/>	<input type="checkbox"/>
R62TT	<input type="checkbox"/>	<input type="checkbox"/>
R7060	<input type="checkbox"/>	<input type="checkbox"/>
R72TT	<input type="checkbox"/>	<input type="checkbox"/>
RP70	<input type="checkbox"/>	<input type="checkbox"/>
RT7050	<input type="checkbox"/>	<input type="checkbox"/>
RT7060	<input type="checkbox"/>	<input type="checkbox"/>
RT8050	<input type="checkbox"/>	<input type="checkbox"/>
RT8060	<input type="checkbox"/>	<input type="checkbox"/>
Win 65s	<input type="checkbox"/>	<input type="checkbox"/>
Win 65sTT	<input type="checkbox"/>	<input type="checkbox"/>
Win 90s	<input type="checkbox"/>	<input type="checkbox"/>
Win 90sTT	<input type="checkbox"/>	<input type="checkbox"/>
CE	<input checked="" type="checkbox"/>	<input checked="" type="checkbox"/>
CE Metra	<input checked="" type="checkbox"/>	<input checked="" type="checkbox"/>
New Tec	<input type="checkbox"/>	<input type="checkbox"/>
Universale	<input type="checkbox"/>	<input type="checkbox"/>



Art. **A28030502** Art. **A28030702**

Incontro di chiusura supplementare Supplementary locking point keeper Cerradero de cierre suplementario

Pezzi per scatola
Pcs. per package
Unidad por caja

200

40

Finiture disponibili
Available finishings
Acabados disponibles

01 02 03 04 05 08 24 28 29 60 61 62 65 67 69 71 79 81 85 87 90 92 95

Italiano

Art. **A28030502**

Incontro di chiusura supplementare su telaio per anta ribalta BORA.

Corpo in zama zincata bianca.

Grano in acciaio inox premontato.

English

Supplementary locking point keeper on the frame for BORA tilt and turn mechanism.

White galvanized zamak body.

Preassembled stainless steel grub screw.

Español

Cerradero de cierre suplementario sobre el marco para la oscilo-batiente BORA.

Cuerpo en zamak cincado blanco.

Prisionero en acero inox premontado.

Art. **A28030702**

Incontro di chiusura supplementare su traverso superiore per anta ribalta BORA.

Corpo in zama zincata bianca.

Grano in acciaio inox premontato.

Regolabile in pressione.

Supplementary locking point keeper on the upper transom for BORA tilt and turn mechanism.

White galvanized zamak body.

Preassembled stainless steel grub screw.

Adjustable pressure.

Cerradero de cierre suplementario sobre el travesaño superior para la oscilo-batiente BORA.

Cuerpo en zamak cincado blanco.

Prisionero en acero inox premontado.

Presión regulable.

Serie di appartenenza
Profiles matching
Serie a la que pertenece

A40410105

A40400205

R40	■	■
R40 revamping	■	■
R50	■	■
R50s	■	■
R50s revamping	■	■
R800	■	■
R800 new	■	■
R950	■	■
R4040	■	■
RT4040	■	■
RT5050	■	■
R50TT	■	■
R50TTbc/2000	■	■
R6040	■	■
R62TT	■	■
R7060	■	■
R72TT	■	■
RP70	■	■
RT7050	■	■
RT7060	■	■
RT8050	■	■
RT8060	■	■
Win 65s	■	■
Win 65sTT	■	■
Win 90s	■	■
Win 90sTT	■	■
CE	■	■
CE Metra	■	■
New Tec	■	■
Universale	■	■

Art. **A40400105** Art. **A40400205**

Incontro registrabile di chiusura supplementare

Adjustable keeper for supplementary locking point
Cerradero regulable de cierre suplementario

Pezzi per scatola
Pcs. per package
Unidad por caja

40

40

Finiture disponibili
Available finishings
Acabados disponibles

01 02 03 04 05 08 24 28 29 60 61 62 65 67 69 71 79 81 85 87 90 92 95

Italiano

Incontro registrabile di chiusura supplementare per anta ribalta REGATA.

Corpo in zama pressofusa zincata nera.

Grani in acciaio inox premontati.

Vite di regolazione in acciaio zincato.

English

Adjustable keeper for supplementary locking point for REGATA tilt and turn mechanism.

Black die-cast galvanized zamak body.

Preassembled stainless steel grub-screws.

Galvanized steel adjusting screw.

Español

Cerradero regulable de cierre suplementario para la oscilo-batiente REGATA.

Cuerpo en zamac fundida cincado negro.

Prisioneros en acero inox premontados.

Tornillo de regulación en acero cincado.



Tilt and turn window mechanisms
Supplementary locking points
Oscilo-batientes
Puntos de cierre suplementario

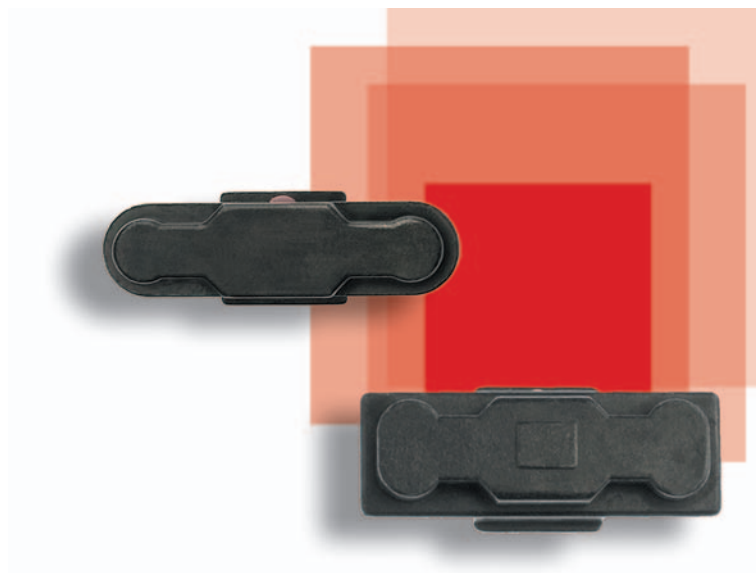
alutec

Anta ribalta
Punti di chiusura supplementare





Serie di appartenenza Profiles matching Serie a la que pertenece	A40410605		A50410605	
R40	■	■	■	■
R40 revamping	■	■	■	■
R50	■	■	■	■
R50s	■	■	■	■
R50s revamping	■	■	■	■
R800	■	■	■	■
R800 new	■	■	■	■
R950	■	■	■	■
R4040	■	■	■	■
RT4040	■	■	■	■
RT5050	■	■	■	■
R50TT	■	■	■	■
R50TTbc/2000	■	■	■	■
R6040	■	■	■	■
R62TT	■	■	■	■
R7060	■	■	■	■
R72TT	■	■	■	■
RP70	■	■	■	■
RT7050	■	■	■	■
RT7060	■	■	■	■
RT8050	■	■	■	■
RT8060	■	■	■	■
Win 65s	■	■	■	■
Win 65sTT	■	■	■	■
Win 90s	■	■	■	■
Win 90sTT	■	■	■	■
CE	■	■	■	■
CE Metra	■	■	■	■
New Tec	■	■	■	■
Universale	■	■	■	■



Art. **A40410605** Art. **A50410605**

Nasello di chiusura supplementare
Supplementary locking piece
Gancho de cierre suplementario

Pezzi per scatola
Pcs. per package
Unidad por caja

40

40

Finiture disponibili
Available finishings
Acabados disponibles

01 02 03 04 **05** 08 24 28 29 60 61 62 65 67 69 71 79 81 85 87 90 92 95

Italiano

Nasello di chiusura supplementare per anta ribalta REGATA.

Corpo in zama pressofusa zincata nera.

Tappi di compensazione in tecnopolimero.

English

Supplementary locking piece for REGATA tilt and turn mechanism.

Black die-cast galvanized zamak body.

Techno-polymer compensation plugs.

Español

Gancho de cierre suplementario para la oscilo-batiente REGATA.

Cuerpo en zamac fundida cincado negro.

Tapones de compensación en tecnopolímero.



Serie di appartenenza
Profiles matching
Serie a la que pertenece

A50410505

A50420505

R40	■	■
R40 revamping	■	■
R50	■	■
R50s	■	■
R50s revamping	■	■
R800	■	■
R800 new	■	■
R950	■	■
R4040	■	■
RT4040	■	■
RT5050	■	■
R50TT	■	■
R50TTbc/2000	■	■
R6040	■	■
R62TT	■	■
R7060	■	■
R72TT	■	■
RP70	■	■
RT7050	■	■
RT7060	■	■
RT8050	■	■
RT8060	■	■
Win 65s	■	■
Win 65sTT	■	■
Win 90s	■	■
Win 90sTT	■	■
CE	■	■
CE Metra	■	■
New Tec	■	■
Universale	■	■

Art. **A50410505** Art. **A50420505**

Incontro di chiusura supplementare Supplementary locking point keeper Cerradero de cierre suplementario

Pezzi per scatola
Pcs. per package
Unidad por caja

40

40

Finiture disponibili
Available finishings
Acabados disponibles

01 02 03 04 05 08 24 28 29 60 61 62 65 67 69 71 79 81 85 87 90 92 95

Italiano

Art. **A50410505**

Incontro di chiusura supplementare per anta ribalta REGATA.

Corpo in zama pressofusa zincata nera.

Grani in acciaio inox premontati.

Art. **A50420505**

Incontro di chiusura regolabile supplementare per anta ribalta REGATA.

Corpo in zama pressofusa zincata nera.

Grani in acciaio inox premontati.

English

Supplementary locking point keeper for REGATA tilt and turn mechanism.

Black die-cast galvanized zamak body.

Preassembled stainless steel grub screws.

Supplementary adjustable locking point keeper for REGATA tilt and turn mechanism.

Black die-cast galvanized zamak body.

Preassembled stainless steel grub screws.

Español

Cerradero de cierre suplementario para la oscilo-batiente REGATA.

Cuerpo en zamac fundida cincado negro.

Prisioneros en acero inox premontados.

Cerradero regulable de cierre suplementario para la oscilo-batiente REGATA.

Cuerpo en zamac fundida cincado negro.

Prisioneros en acero inox premontados.

Tilt and turn window mechanisms
Supplementary locking points
Oscilo-batientes
Puntos de cierre suplementario

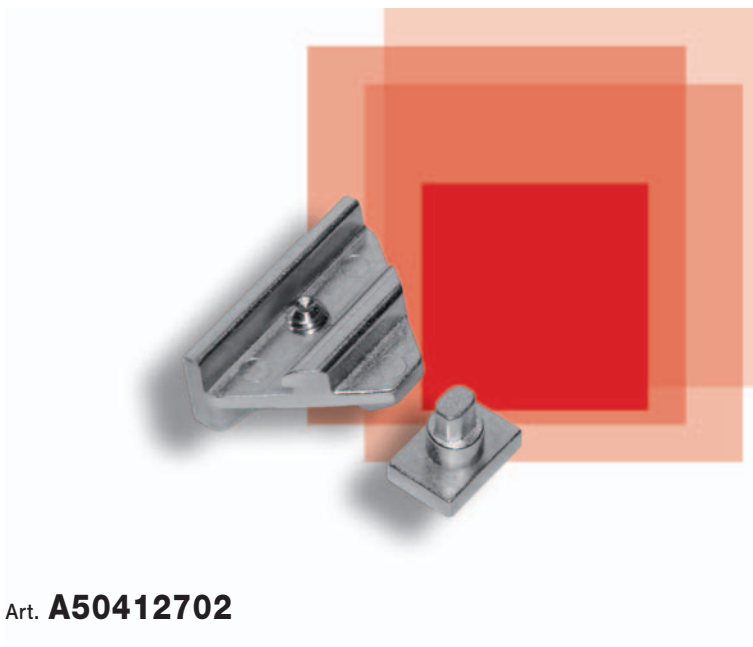
alutec

Anta ribalta
Punti di chiusura supplementare





Serie di appartenenza Profiles matching Serie a la que pertenece	A50412702
R40	■
R40 revamping	■
R50	■
R50s	■
R50s revamping	■
R800	■
R800 new	■
R950	■
R4040	■
RT4040	■
RT5050	■
R50TT	■
R50TTbc/2000	■
R6040	■
R62TT	■
R7060	■
R72TT	■
RP70	■
RT7050	■
RT7060	■
RT8050	■
RT8060	■
Win 65s	■
Win 65sTT	■
Win 90s	■
Win 90sTT	■
CE	■
CE Metra	■
New Tec	■
Universale	■



Art. **A50412702**

Nasello spifferatore
Ventilation locking piece
Cierre de aireación

Pezzi per scatola
Pcs. per package
Unidad por caja **50**

Finiture disponibili
Available finishings
Acabados disponibles

01 02 03 04 05 08 24 28 29 60 61 62 65 67 69 71 79 81 85 87 90 92 95

Italiano

Nasello spifferatore per anta ribalta BORA.

Corpo del nasello e del riscontro in zama bianca.

Grano in acciaio inox premontato.

Posizionamento su anta minima con braccio standard:
L 570 mm

Posizionamento su anta minima con braccio corto:
L 475 mm

English

Ventilation locking piece for BORA tilt and turn mechanism.

Body of locking piece and of locking point keeper in white galvanized zamak.

Preassembled stainless steel grub screw.

Positioning on sash with minimum dimension of L 570 mm using standard arm.

Positioning on sash with minimum dimension of L 475 mm using short arm.

Español

Cierre de aireación para la oscilo-batiente BORA.

Cuerpo del gancho y del cerradero en zamak cincado blanco.

Prisionero en acero inox premontado.

Emplazamiento sobre la hoja de dimensión mínima L 570 mm, con compás estándar.

Emplazamiento sobre la hoja de dimensión mínima L 475 mm, con compás corto.

Taglio termico

Thermal break

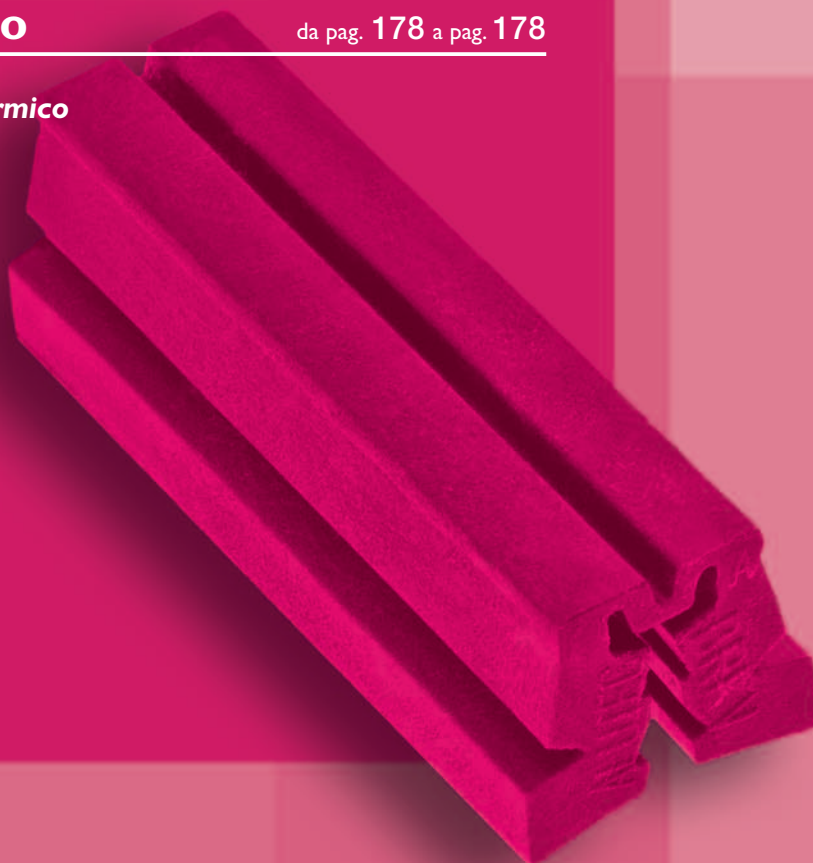
Rotura de puente térmico

Taglio termico

Thermal break

Rotura de puente térmico

da pag. 178 a pag. 178



alutec





Serie di appartenenza Profiles matching Serie a la que pertenece	A51422055
R40	<input type="checkbox"/>
R40 revamping	<input type="checkbox"/>
R50	<input type="checkbox"/>
R50s	<input type="checkbox"/>
R50s revamping	<input type="checkbox"/>
R800	<input type="checkbox"/>
R800 new	<input type="checkbox"/>
R950	<input type="checkbox"/>
R4040	<input type="checkbox"/>
RT4040	<input type="checkbox"/>
RT5050	<input type="checkbox"/>
R50TT	<input checked="" type="checkbox"/>
R50TTbc/2000	<input type="checkbox"/>
R6040	<input type="checkbox"/>
R62TT	<input type="checkbox"/>
R7060	<input type="checkbox"/>
R72TT	<input type="checkbox"/>
RP70	<input type="checkbox"/>
RT7050	<input type="checkbox"/>
RT7060	<input type="checkbox"/>
RT8050	<input type="checkbox"/>
RT8060	<input type="checkbox"/>
Win 65s	<input type="checkbox"/>
Win 65sTT	<input type="checkbox"/>
Win 90s	<input type="checkbox"/>
Win 90sTT	<input type="checkbox"/>
CE	<input type="checkbox"/>
CE Metra	<input type="checkbox"/>
New Tec	<input type="checkbox"/>
Universale	<input type="checkbox"/>



Art. **A51422055**

Blocchetto isolante
Insulating block
Bloque aislante

Pezzi per scatola
Pcs. per package
Unidad por caja **1000**

Finiture disponibili
Available finishings
Acabados disponibles

01 02 03 04 05 08 24 28 29 60 61 62 65 67 69 71 79 81 85 87 90 92 95

Italiano

Blocchetto isolante in nylon caricato per accoppiamento profili.

Corpo in nylon marrone rinforzato con fibra di vetro.

English

Nylon insulating block for coupling profiles.

Body in fibreglass reinforced brown nylon.

Español

Bloque aislante en nylon para acoplamiento perfiles.

Cuerpo en nylon marrón cargado con fibra de vidrio.



Supporti persiane

Shutter supports

Soportes para persianas

Supporti persiane

da pag. 181 a pag. 182

Shutter supports

Soportes para persianas



alutec



Sottofamiglia di appartenenza
Item sub-group
Sub familia de pertenencia

Supporti persiane

Shutter supports

Soportes para persianas

Art.	U	R	CE	Win	Pag.
A41811055	<input type="checkbox"/>	<input checked="" type="checkbox"/>	<input type="checkbox"/>	<input type="checkbox"/>	181
A41811155	<input type="checkbox"/>	<input checked="" type="checkbox"/>	<input type="checkbox"/>	<input type="checkbox"/>	182



Serie di appartenenza **A41811055**
 Profiles matching
 Serie a la que pertenece

R40	■
R40 revamping	■
R50	■
R50s	■
R50s revamping	■
R800	■
R800 new	■
R950	■
R4040	■
RT4040	■
RT5050	■
R50TT	■
R50TTbc/2000	■
R6040	■
R62TT	■
R7060	■
R72TT	■
RP70	■
RT7050	■
RT7060	■
RT8050	■
RT8060	■
Win 65s	■
Win 65sTT	■
Win 90s	■
Win 90sTT	■
CE	■
CE Metra	■
New Tec	■
Universale	■

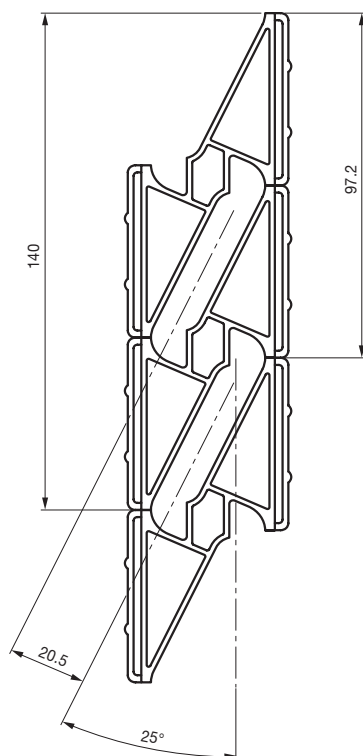
Art. **A41811055**

Supporto lamella per persiana fissa
Fixed shutter slat support
Soporte para laminilla de la persiana fija

Pezzi per scatola
 Pcs. per package
 Unidad por caja **100**

Finiture disponibili
 Available finishings
 Acabados disponibles

01 02 03 04 05 08 24 28 29 60 61 62 65 67 69 71 79 81 85 87 90 92 95



Italiano

Supporto lamella per persiana fissa.
 Corpo in nylon.
 Profilo:
 900392

English

Fixed shutter slat support.
Nylon body.
Profile:
 900392

Español

Soporte para laminilla de la persiana fija.
Cuerpo en nylon.
Perfil:
 900392

alutec

Supporti persiane





Serie di appartenenza Profiles matching Serie a la que pertenece	A41811155
R40	■
R40 revamping	■
R50	■
R50s	■
R50s revamping	■
R800	■
R800 new	■
R950	■
R4040	■
RT4040	■
RT5050	■
R50TT	■
R50TTbc/2000	■
R6040	■
R62TT	■
R7060	■
R72TT	■
RP70	■
RT7050	■
RT7060	■
RT8050	■
RT8060	■
Win 65s	■
Win 65sTT	■
Win 90s	■
Win 90sTT	■
CE	■
CE Metra	■
New Tec	■
Universale	■

Art. **A41811155**

Supporto lamella per persiana fissa

Fixed shutter slat support

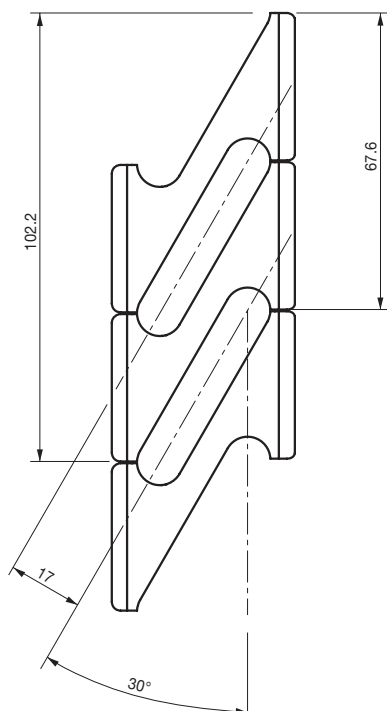
Soporte para laminilla de la persiana fija

Pezzi per scatola
Pcs. per package
Unidad por caja

200

Finiture disponibili
Available finishings
Acabados disponibles

01 02 03 04 05 08 24 28 29 60 61 62 65 67 69 71 79 81 85 87 90 92 95



Italiano

Supporto lamella per persiana fissa.

Corpo in nylon.

Ovalina:

50x10

English

Fixed shutter slat support.

Nylon body.

Slat section:

50x10

Español

Soporte para laminilla de la persiana fija.

Cuerpo en nylon.

Sección de la laminilla:

50x10

Vasistas scorrevole

Tilt and sliding mechanisms
Oscilo paralela

Guide e coperture

da pag. 185 a pag. 188

Guides and covers
Guías y coberturas

Gruppo base vasistas scorrevole

da pag. 189 a pag. 189

Tilt and sliding mechanism basic kit
Cartón base oscilo paralela

Kit di chiusura

da pag. 190 a pag. 191

Closing kit
Kit de cierre

alutec

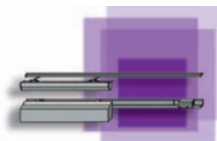


Sottofamiglia di appartenenza
Item sub-group
Sub familia de pertenencia

Guide e coperture

Guides and covers
Guías y coberturas

Art.	U	R	CE	Win	Pag.
A519005XX	<input type="checkbox"/>	<input checked="" type="checkbox"/>	<input type="checkbox"/>	<input type="checkbox"/>	185
A519006XX	<input type="checkbox"/>	<input checked="" type="checkbox"/>	<input type="checkbox"/>	<input type="checkbox"/>	186
A519007XX	<input type="checkbox"/>	<input checked="" type="checkbox"/>	<input type="checkbox"/>	<input type="checkbox"/>	187
A519008XX	<input type="checkbox"/>	<input checked="" type="checkbox"/>	<input type="checkbox"/>	<input type="checkbox"/>	188

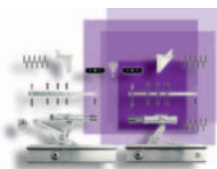


Sottofamiglia di appartenenza
Item sub-group
Sub familia de pertenencia

Gruppo base vasistas scorrevole

Tilt and sliding mechanism basic kit
Cartón base oscilo parallela

Art.	U	R	CE	Win	Pag.
A51900100	<input type="checkbox"/>	<input checked="" type="checkbox"/>	<input type="checkbox"/>	<input type="checkbox"/>	189
A51900200	<input type="checkbox"/>	<input checked="" type="checkbox"/>	<input type="checkbox"/>	<input type="checkbox"/>	189



Sottofamiglia di appartenenza
Item sub-group
Sub familia de pertenencia

Kit di chiusura

Closing kit
Kit de cierre

Art.	U	R	CE	Win	Pag.
A41903005	<input type="checkbox"/>	<input checked="" type="checkbox"/>	<input type="checkbox"/>	<input type="checkbox"/>	190
A51903005	<input type="checkbox"/>	<input checked="" type="checkbox"/>	<input type="checkbox"/>	<input type="checkbox"/>	191



Vasistas scorrevole
Tilt and sliding mechanisms
Oscilo parallela

Serie di appartenenza **A519005XX**
 Profiles matching
 Serie a la que pertenece

R40	■
R40 revamping	■
R50	■
R50s	■
R50s revamping	■
R800	■
R800 new	■
R950	■
R4040	■
RT4040	■
RT5050	■
R50TT	■
R50TTbc/2000	■
R6040	■
R62TT	■
R7060	■
R72TT	■
RP70	■
RT7050	■
RT7060	■
RT8050	■
RT8060	■
Win 65s	■
Win 65sTT	■
Win 90s	■
Win 90sTT	■
CE	■
CE Metra	■
New Tec	■
Universale	■

Art. **A519005XX**

Guide e coperture
Guides and covers
Guías y coberturas

Pezzi per scatola
 Pcs. per package
 Unidad por caja **1**

Finiture disponibili
 Available finishings
 Acabados disponibles

01 02 03 04 05 08 24 28 29 60 61 62 65 67 69 71 79 81 85 87 90 92 95

Italiano

Guide e coperture per vasistas scorrevole.

Larghezza anta max:
870 mm

Larghezza telaio max:
2.000 mm

English

Guides and covers for tilt and sliding mechanisms for max. sash width:

870 mm

max. frame width:
2.000 mm

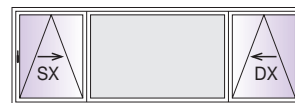
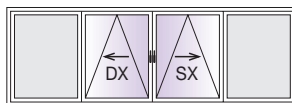
Español

Guías y coberturas para oscilo paralela.

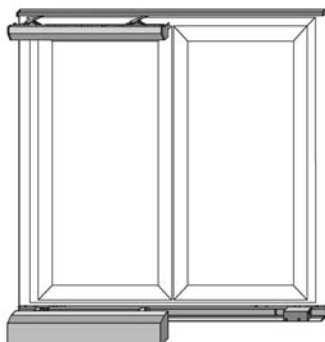
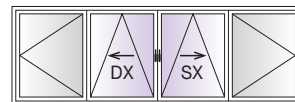
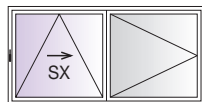
Anchura hoja máx:
870 mm

Anchura marco máx:
2.000 mm

Schema con ante affiancate fisse.
 Schema with fixed leaves side by side.
 Esquema hojas fijas en paralelo.

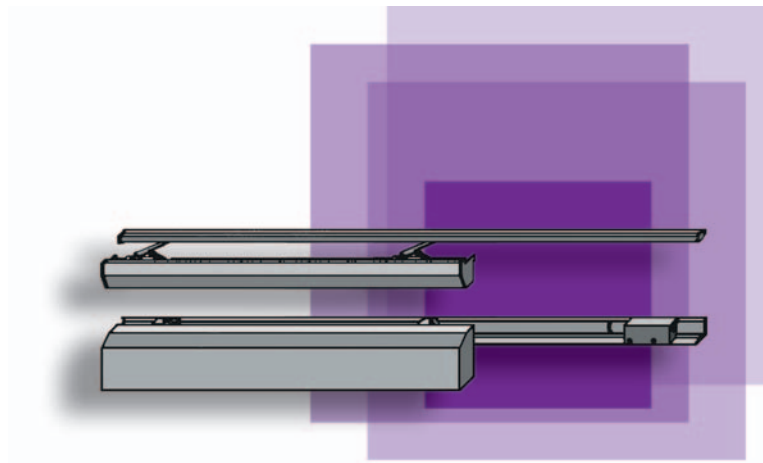


Schema con ante affiancate apribili.
 Schema with opening leaves side by side.
 Esquema hojas practicables en paralelo.





Serie di appartenenza Profiles matching Serie a la que pertenece	A519006XX
R40	■
R40 revamping	■
R50	■
R50s	■
R50s revamping	■
R800	■
R800 new	■
R950	■
R4040	■
RT4040	■
RT5050	■
R50TT	■
R50TTbc/2000	■
R6040	■
R62TT	■
R7060	■
R72TT	■
RP70	■
RT7050	■
RT7060	■
RT8050	■
RT8060	■
Win 65s	■
Win 65sTT	■
Win 90s	■
Win 90sTT	■
CE	■
CE Metra	■
New Tec	■
Universale	■



Art. **A519006XX**

Guide e coperture

Guides and covers

Guías y coberturas

Pezzi per scatola
Pcs. per package
Unidad por caja

1

Finiture disponibili
Available finishings
Acabados disponibles

01 02 03 04 05 08 24 28 29 60 61 62 65 67 69 71 79 81 85 87 90 92 95

Italiano

Guide e coperture per
vasistas scorrevole.

Larghezza anta max:
1.070 mm

Larghezza telaio max:
2.400 mm

English

Guides and covers for
tilt and sliding
mechanisms for max.
sash width:

1.070 mm

max. frame width:
2.400 mm

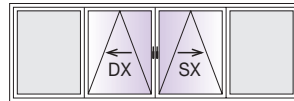
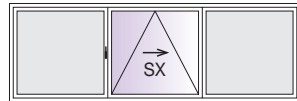
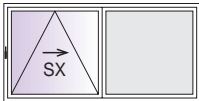
Español

Guías y coberturas para
oscilo paralela.

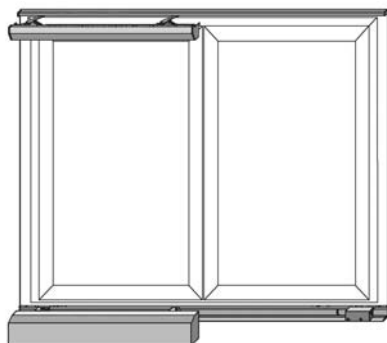
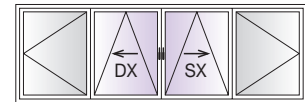
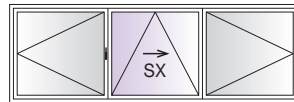
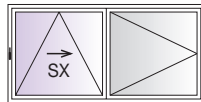
Anchura hoja máx:
1.070 mm

Anchura marco máx:
2.400 mm

Schema con ante affiancate fisse.
Schema with fixed leaves side by side.
Esquema hojas fijas en paralelo.



Schema con ante affiancate apribili.
Schema with opening leaves side by side.
Esquema hojas practicables en paralelo.



Serie di appartenenza **A519007XX**
 Profiles matching
 Serie a la que pertenece

R40	■
R40 revamping	■
R50	■
R50s	■
R50s revamping	■
R800	■
R800 new	■
R950	■
R4040	■
RT4040	■
RT5050	■
R50TT	■
R50TTbc/2000	■
R6040	■
R62TT	■
R7060	■
R72TT	■
RP70	■
RT7050	■
RT7060	■
RT8050	■
RT8060	■
Win 65s	■
Win 65sTT	■
Win 90s	■
Win 90sTT	■
CE	■
CE Metra	■
New Tec	■
Universale	■

Art. **A519007XX**

Guide e coperture
Guides and covers
Guías y coberturas

Pezzi per scatola
 Pcs. per package
 Unidad por caja **1**

Finiture disponibili
 Available finishings
 Acabados disponibles

01 02 03 04 05 08 24 28 29 60 61 62 65 67 69 71 79 81 85 87 90 92 95

Italiano

Guide e coperture per vasistas scorrevole.

Larghezza anta max:
 1.330 mm
 Larghezza telaio max:
 2.870 mm

English

Guides and covers for tilt and sliding mechanisms for max. sash width:

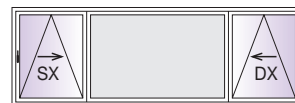
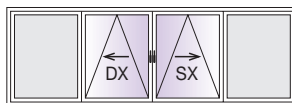
*1.330 mm
 max. frame width:
 2.870 mm*

Español

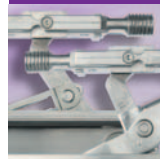
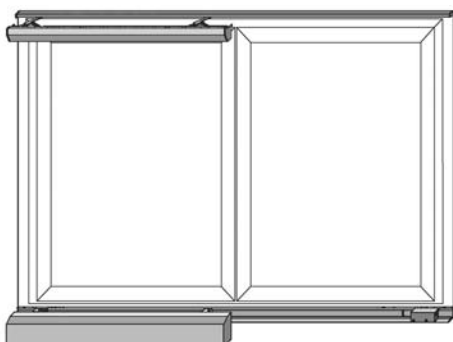
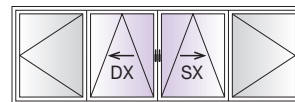
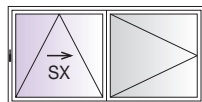
Guías y coberturas para oscilo paralela.

Anchura hoja máx:
 1.330 mm
 Anchura marco máx:
 2.870 mm

Schema con ante affiancate fisse.
 Schema with fixed leaves side by side.
 Esquema hojas fijas en paralelo.



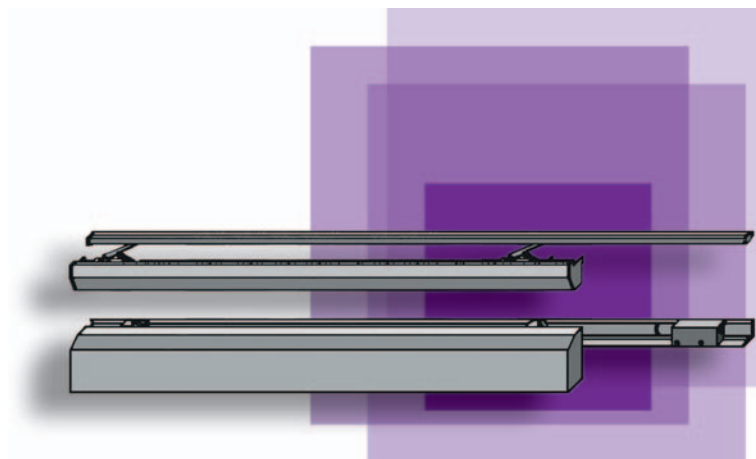
Schema con ante affiancate apribili.
 Schema with opening leaves side by side.
 Esquema hojas practicables en paralelo.





Serie di appartenenza Profiles matching Serie a la que pertenece	
R40	■
R40 revamping	■
R50	■
R50s	■
R50s revamping	■
R800	■
R800 new	■
R950	■
R4040	■
RT4040	■
RT5050	■
R50TT	■
R50TTbc/2000	■
R6040	■
R62TT	■
R7060	■
R72TT	■
RP70	■
RT7050	■
RT7060	■
RT8050	■
RT8060	■
Win 65s	■
Win 65sTT	■
Win 90s	■
Win 90sTT	■
CE	■
CE Metra	■
New Tec	■
Universale	■

A519008XX



Art. **A519008XX**

Guide e coperture
Guides and covers
Guías y coberturas

Pezzi per scatola
Pcs. per package
Unidad por caja **1**

Finiture disponibili
Available finishings
Acabados disponibles

01 02 03 04 05 08 24 28 29 60 61 62 65 67 69 71 79 81 85 87 90 92 95

Italiano

Guide e coperture per vasistas scorrevole.

Larghezza anta max:
1.600 mm

Larghezza telaio max:
3.460 mm

English

Guides and covers for tilt and sliding mechanisms for max. sash width:

1.600 mm

max. frame width:
3.460 mm

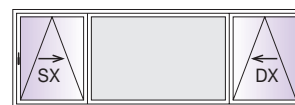
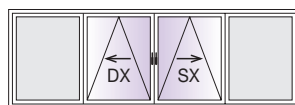
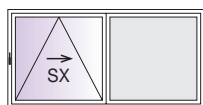
Español

Guías y coberturas para oscilo paralela.

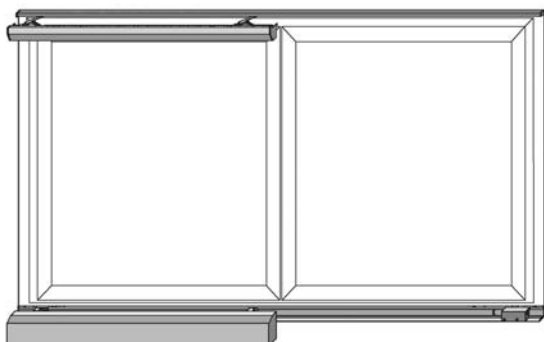
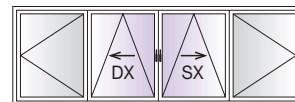
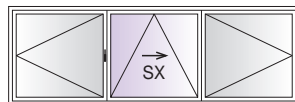
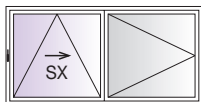
Anchura hoja máx:
1.600 mm

Anchura marco máx:
3.460 mm

Schema con ante affiancate fisse.
Schema with fixed leaves side by side.
Esquema hojas fijas en paralelo.



Schema con ante affiancate apribili.
Schema with opening leaves side by side.
Esquema hojas practicables en paralelo.



Serie di appartenenza
Profiles matching
Serie a la que pertenece

A51900100

A51900200

R40	■	■
R40 revamping	■	■
R50	■	■
R50s	■	■
R50s revamping	■	■
R800	■	■
R800 new	■	■
R950	■	■
R4040	■	■
RT4040	■	■
RT5050	■	■
R50TT	■	■
R50TTbc/2000	■	■
R6040	■	■
R62TT	■	■
R7060	■	■
R72TT	■	■
RP70	■	■
RT7050	■	■
RT7060	■	■
RT8050	■	■
RT8060	■	■
Win 65s	■	■
Win 65sTT	■	■
Win 90s	■	■
Win 90sTT	■	■
CE	■	■
CE Metra	■	■
New Tec	■	■
Universale	■	■

Art. **A51900100** Art. **A51900200**

Gruppo base vasistas scorrevole

Tilt and sliding mechanism basic kit
Cartón base oscilo paralela

Pezzi per scatola
Pcs. per package
Unidad por caja

1

1

Finiture disponibili
Available finishings
Acabados disponibles

01 02 03 04 05 08 24 28 29 60 61 62 65 67 69 71 79 81 85 87 90 92 95

Italiano

Art. **A51900100**
Gruppo base vasistas scorrevole sinistra.

Art. **A51900200**
Gruppo base vasistas scorrevole destra.

Esempio d'ordine su profili R50 e R60: per vasistas scorrevole sinistro con anta semifissa avente larghezza telaio 2.700 mm, larghezza anta scorrevole 1.250 mm con finitura bianco e cremonese VELA: si ordina così:
1 gruppo base sinistro:
art. A51900100
1 confezione di carter e guida:
art. A51900760
1 kit di chiusura:
art. A51903005
1 cremonese VELA:
art. A50341060

English

Left tilt and sliding mechanism basic kit.

Right tilt and sliding mechanism basic kit.

*Example of order on R50 and R60 profiles: for left tilt and sliding mechanism with semifixed leaf having a frame width of mm 2.700, sliding leaf width of mm 1.250 with white finishing and VELA handle: you order as follows:
1 left basic kit:
art. A51900100
1 cover and guide kit:
art. A51900760
1 locking kit:
art. A51903005
1 VELA handle:
art. A50341060*

Español

Cartón base oscilo paralela mano izquierda.

Cartón base oscilo paralela mano derecha.

*Ejemplo de pedido para perfiles R50 y R60: para hoja oscilo paralela izquierda con hoja semifija con anchura del marco de 2.700 mm, anchura hoja corredera de 1.250 mm de acabado blanco y cremona VELA: el pedido es:
1 cartón base izquierdo:
art. A51900100
1 kit de guía y cobertura:
art. A51900760
1 kit de cierre:
art. A51903005
1 cremona VELA:
art. A50341060*

alutec

Vasistas scorrevole
Gruppo base vasistas scorrevole





Serie di appartenenza Profiles matching Serie a la que pertenece	A41903005
R40	■
R40 revamping	■
R50	■
R50s	■
R50s revamping	■
R800	■
R800 new	■
R950	■
R4040	■
RT4040	■
RT5050	■
R50TT	■
R50TTbc/2000	■
R6040	■
R62TT	■
R7060	■
R72TT	■
RP70	■
RT7050	■
RT7060	■
RT8050	■
RT8060	■
Win 65s	■
Win 65sTT	■
Win 90s	■
Win 90sTT	■
CE	■
CE Metra	■
New Tec	■
Universale	■



Art. **A41903005**

Kit meccanismo di chiusura

Locking mechanism kit

Kit mecanismo de cierre

Pezzi per scatola

Pcs. per package

Unidad por caja

1

Finiture disponibili

Available finishings

Acabados disponibles

01 02 03 04 05 08 24 28 29 60 61 62 65 67 69 71 79 81 85 87 90 92 95

Italiano

Kit meccanismo di chiusura, composto da:

Rinvii d'angolo e riscontri in zama zincata nera.

Viteria in acciaio inox inclusa.

English

Locking mechanism kit, consist of:

Corner drives and keepers in black galvanized zamak.

Stainless steel screws included.

Español

Kit mecanismo de cierre, compuesto por:

Ángulos de reenvío y cerraderos en zamak cincado negro.

Tornillos en acero inox incluidos.

Serie di appartenenza **A51903005**
Profiles matching
Serie a la que pertenece

R40	<input type="checkbox"/>
R40 revamping	<input type="checkbox"/>
R50	<input checked="" type="checkbox"/>
R50s	<input type="checkbox"/>
R50s revamping	<input type="checkbox"/>
R800	<input type="checkbox"/>
R800 new	<input type="checkbox"/>
R950	<input type="checkbox"/>
R4040	<input type="checkbox"/>
RT4040	<input type="checkbox"/>
RT5050	<input type="checkbox"/>
R50TT	<input checked="" type="checkbox"/>
R50TTbc/2000	<input type="checkbox"/>
R6040	<input type="checkbox"/>
R62TT	<input type="checkbox"/>
R7060	<input type="checkbox"/>
R72TT	<input type="checkbox"/>
RP70	<input type="checkbox"/>
RT7050	<input type="checkbox"/>
RT7060	<input type="checkbox"/>
RT8050	<input type="checkbox"/>
RT8060	<input type="checkbox"/>
Win 65s	<input type="checkbox"/>
Win 65sTT	<input type="checkbox"/>
Win 90s	<input type="checkbox"/>
Win 90sTT	<input type="checkbox"/>
CE	<input type="checkbox"/>
CE Metra	<input type="checkbox"/>
New Tec	<input type="checkbox"/>
Universale	<input type="checkbox"/>

Art. **A51903005**

Kit meccanismo di chiusura *Locking mechanism kit* *Kit mecanismo de cierre*

Pezzi per scatola
Pcs. per package
Unidad por caja **1**

Finiture disponibili
Available finishings
Acabados disponibles

01 02 03 04 05 08 24 28 29 60 61 62 65 67 69 71 79 81 85 87 90 92 95

Italiano

Kit meccanismo di chiusura, composto da:
 Rinvii d'angolo e riscontri in zama zincata nera.
 Viteria in acciaio inox inclusa.

English

Locking mechanism kit, consist of:
Corner drives and keepers in black galvanized zamak.
Stainless steel screws included.

Español

Kit mecanismo de cierre, compuesto por:
Ángulos de reenvío y cerraderos en zamac cincado negro.
Tornillos en acero inox incluidos.



alutec

Tilt and sliding mechanisms
 Closing kit
 Oscilo-paralela
 Kit de cierre



Vasistas scorrevole
 Kit di chiusura



Scorrevole

Sliding accessories

Accesorios para correderas

Carrelli

da pag. 195 a pag. 199

Wheel rollers
Carros

Chiusure

da pag. 200 a pag. 208

Closing gears
Cierres

Finecorsa

da pag. 209 a pag. 210

Stroke-end
Final de carrera

Kit

da pag. 211 a pag. 217

Kit
Kit

Riscontri

da pag. 218 a pag. 221

Keepers
Cerraderos

Tappi di chiusura

da pag. 222 a pag. 224

Locking caps
Tapas de cierre

alutec



Sottofamiglia di appartenenza
Item sub-group
Sub familia de pertenencia

Art.	U	R	CE	Win	Pag.
Carrelli					
A29000601	■				197
A29600700				■	198
Wheel rollers					
A29604300				■	199
Carros					
A29610700				■	198
A29614300				■	199
A51845001		■			195
A51845101		■			196
A51845201		■			195
A51846001		■			195

Sottofamiglia di appartenenza
Item sub-group
Sub familia de pertenencia

Art.	U	R	CE	Win	Pag.
Chiusure					
A280191XX		■			205
Closing gears					
A280192XX		■		■	205
Cierres					
A280193XX		■		■	203
A280194XX		■		■	204
A280195XX		■		■	202
A280196XX		■		■	202
A28020000	■			■	204
A296083XX				■	206
A29610205				■	208
A29610405				■	208
A296183XX				■	206
A29628305				■	207
A29638305				■	207
A50352355		■			200
A503660XX		■			200
A503861XX		■			201

Sottofamiglia di appartenenza
Item sub-group
Sub familia de pertenencia

Art.	U	R	CE	Win	Pag.
Finecorsa					
A29608500				■	210
A29610855				■	210
Stroke-end					
A50412355		■			209
Final de carrera					
A50412455		■			209

Sottofamiglia di appartenenza
Item sub-group
Sub familia de pertenencia

Art.	U	R	CE	Win	Pag.
Kit					
A29612100				■	214
A29612200				■	215
Kit					
A29612300				■	216
Kit					
A29612400				■	217
A51800105		■			211
A51800200		■			212
A51800600		■			213

Sottofamiglia di appartenenza
Item sub-group
Sub familia de pertenencia

Art.	U	R	CE	Win	Pag.
Riscontri					
A28018702		■			219
A28018802		■		■	220
Keepers					
A28019700		■			221
Cerraderos					
A28019800				■	221
A28019900		■		■	221
A51731105		■			218
A51731555		■			218
A51731605		■			218

Sottofamiglia di appartenenza
Item sub-group
Sub familia de pertenencia

Art.	U	R	CE	Win	Pag.
Tappi di chiusura					
A29604255				■	222
A29610955				■	223
Locking caps					
A29614055				■	224
Tapas de cierre					
A51061055		■			223
A51551255		■			222

Scorrevole

Sliding accessories
Accesorios para correderas

Serie di appartenenza
Profiles matching
Serie a la que pertenece

A51845001

A51845201

A51846001

R40			
R40 revamping			
R50			
R50s	■	■	
R50s revamping			■
R800			
R800 new			
R950			
R4040			
RT4040			
RT5050			
R50TT			
R50TTbc/2000			
R6040			
R62TT			
R7060			
R72TT			
RP70			
RT7050			
RT7060			
RT8050			
RT8060			
Win 65s			
Win 65sTT			
Win 90s			
Win 90sTT			
CE			
CE Metra			
New Tec			
Universale			

Art. **A51845001**

Art. **A51845201**

Art. **A51846001**

Carrello singolo Single-wheel roller Carro simple

Pezzi per scatola
Pcs. per package
Unidad por caja

40

10

10

Finiture disponibili
Available finishings
Acabados disponibles

01 02 03 04 05 08 24 28 29 60 61 62 65 67 69 71 79 81 85 87 90 92 95

Italiano

Carrello singolo, composto da:
Sostegno in alluminio estruso.
Perno in acciaio zincato.
Ruota in nylon.

Art. **A51845001**

Portata max.:
40 Kg/coppia.

Art. **A51845201**

Portata max.:
50 Kg/coppia.

Art. **A51846001**

Carrello singolo, composto da:
Sostegno in alluminio estruso.
Perno in acciaio zincato.
Ruota in nylon dotata di cuscinetti a sfere.
Viti in acciaio inox incluse.
Portata max.:
40 Kg/coppia.

English

Single-wheel roller, consist of:
Extruded aluminium mounting bracket.
Galvanized steel pin.
Nylon wheel.

Weight capacity:
40 Kg/pair

Weight capacity:
50 Kg/pair

Single-wheel roller, consist of:
Extruded aluminium mounting bracket.
Galvanized steel pin.
Nylon wheel with thrust bearings.
Stainless steel screws included.
Weight capacity:
40 Kg/pair

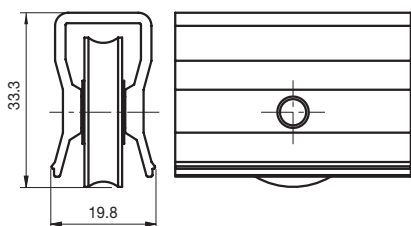
Español

Carro simple, compuesto por:
Soporte en aluminio extruido.
Pernio en acero cincado.
Rueda en nylon.

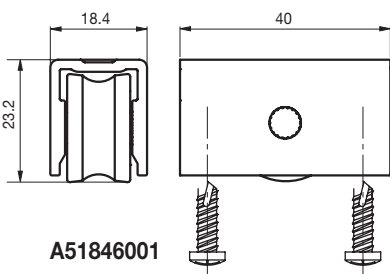
Soporte máx:
2 carros 40 Kg

Soporte máx:
2 carros 50 Kg

Carro simple, compuesto por:
Soporte en aluminio extruido.
Pernio en acero cincado.
Rueda en nylon con cojinetes de bolas.
Tornillos en acero inox incluidos.
Soporte máx:
2 carros 40 Kg



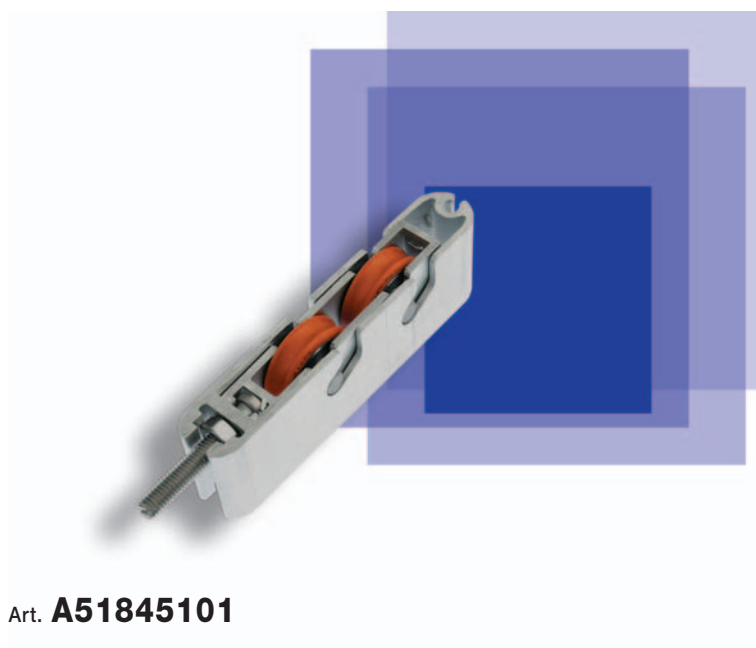
A51845001



A51846001



Serie di appartenenza Profiles matching Serie a la que pertenece	A51845101
R40	<input type="checkbox"/>
R40 revamping	<input type="checkbox"/>
R50	<input type="checkbox"/>
R50s	<input checked="" type="checkbox"/>
R50s revamping	<input type="checkbox"/>
R800	<input type="checkbox"/>
R800 new	<input type="checkbox"/>
R950	<input type="checkbox"/>
R4040	<input type="checkbox"/>
RT4040	<input type="checkbox"/>
RT5050	<input type="checkbox"/>
R50TT	<input type="checkbox"/>
R50TTbc/2000	<input type="checkbox"/>
R6040	<input type="checkbox"/>
R62TT	<input type="checkbox"/>
R7060	<input type="checkbox"/>
R72TT	<input type="checkbox"/>
RP70	<input type="checkbox"/>
RT7050	<input type="checkbox"/>
RT7060	<input type="checkbox"/>
RT8050	<input type="checkbox"/>
RT8060	<input type="checkbox"/>
Win 65s	<input type="checkbox"/>
Win 65sTT	<input type="checkbox"/>
Win 90s	<input type="checkbox"/>
Win 90sTT	<input type="checkbox"/>
CE	<input type="checkbox"/>
CE Metra	<input type="checkbox"/>
New Tec	<input type="checkbox"/>
Universale	<input type="checkbox"/>



Art. **A51845101**

Carrello doppio registrabile
Double-wheel adjustable roller
Carro doble regulable

Pezzi per scatola
Pcs. per package
Unidad por caja

20

Finiture disponibili
Available finishings
Acabados disponibles

01 02 03 04 05 08 24 28 29 60 61 62 65 67 69 71 79 81 85 87 90 92 95

Italiano

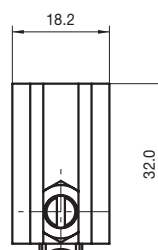
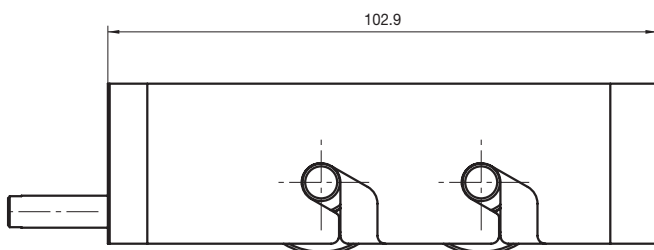
Carrello doppio registrabile, composto da:
Sostegno in alluminio estruso.
Ruote in nylon dotate di cuscinetti a sfere.
Vite e dado di regolazione in acciaio inox.
Portata max:
90 kg/coppia.

English

Double-wheel adjustable roller, consist of:
Extruded aluminium mounting bracket.
Nylon wheels with thrust bearings.
Adjustment stainless steel screw and nut.
Weight capacity:
90 Kg/pair

Español

Carro doble regulable, compuesto por:
Soporte en aluminio extruído.
Ruedas en nylon con cojinetes de bolas.
Regulación tornillo y prisionero en acero inox.
Soporte máx:
2 carros 90 kg



Serie di appartenenza **A29000601**
 Profiles matching
 Serie a la que pertenece

R40	<input type="checkbox"/>
R40 revamping	<input type="checkbox"/>
R50	<input type="checkbox"/>
R50s	<input type="checkbox"/>
R50s revamping	<input type="checkbox"/>
R800	<input type="checkbox"/>
R800 new	<input type="checkbox"/>
R950	<input type="checkbox"/>
R4040	<input type="checkbox"/>
RT4040	<input type="checkbox"/>
RT5050	<input type="checkbox"/>
R50TT	<input type="checkbox"/>
R50TTbc/2000	<input type="checkbox"/>
R6040	<input type="checkbox"/>
R62TT	<input type="checkbox"/>
R7060	<input type="checkbox"/>
R72TT	<input type="checkbox"/>
RP70	<input type="checkbox"/>
RT7050	<input type="checkbox"/>
RT7060	<input type="checkbox"/>
RT8050	<input type="checkbox"/>
RT8060	<input type="checkbox"/>
Win 65s	<input type="checkbox"/>
Win 65sTT	<input type="checkbox"/>
Win 90s	<input type="checkbox"/>
Win 90sTT	<input type="checkbox"/>
CE	<input type="checkbox"/>
CE Metra	<input type="checkbox"/>
New Tec	<input type="checkbox"/>
Universale	<input checked="" type="checkbox"/>

Art. **A29000601**

Carrello singolo
Single-wheel roller
Carro simple

Pezzi per scatola
 Pcs. per package
 Unidad por caja **100**

Finiture disponibili
 Available finishings
 Acabados disponibles

01 02 03 04 05 08 24 28 29 60 61 62 65 67 69 71 79 81 85 87 90 92 95

Italiano

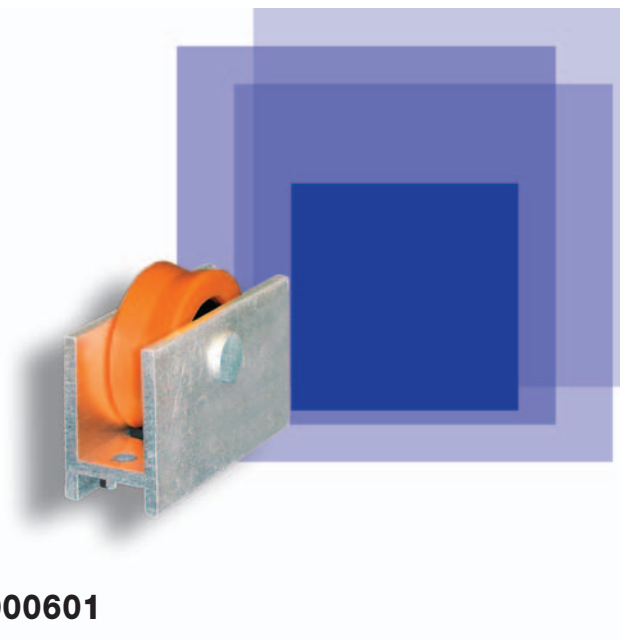
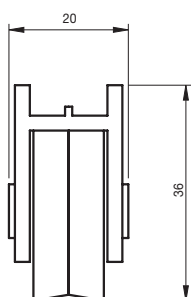
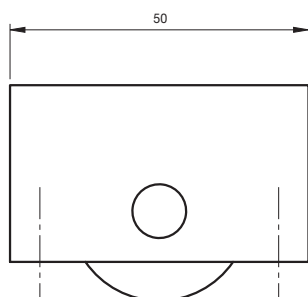
Carrello singolo, composto da:
 Sostegno in alluminio estruso.
 Perno in acciaio zincato.
 Ruota in nylon.
 Portata max.:
 40 Kg/coppia.

English

Single-wheel roller, consist of:
Extruded aluminium mounting bracket.
Galvanized steel pin.
Nylon wheel.
Weight capacity:
 40 Kg/pair

Español

Carro simple, compuesto por:
Soporte en aluminio extruido.
Pernio en acero cincado.
Rueda en nylon.
 Soporte máx:
 2 carros 40 Kg





Serie di appartenenza Profiles matching Serie a la que pertenece	A29600700	
	A29610700	
R40	<input type="checkbox"/>	<input type="checkbox"/>
R40 revamping	<input type="checkbox"/>	<input type="checkbox"/>
R50	<input type="checkbox"/>	<input type="checkbox"/>
R50s	<input type="checkbox"/>	<input type="checkbox"/>
R50s revamping	<input type="checkbox"/>	<input type="checkbox"/>
R800	<input type="checkbox"/>	<input type="checkbox"/>
R800 new	<input type="checkbox"/>	<input type="checkbox"/>
R950	<input type="checkbox"/>	<input type="checkbox"/>
R4040	<input type="checkbox"/>	<input type="checkbox"/>
RT4040	<input type="checkbox"/>	<input type="checkbox"/>
RT5050	<input type="checkbox"/>	<input type="checkbox"/>
R50TT	<input type="checkbox"/>	<input type="checkbox"/>
R50TTbc/2000	<input type="checkbox"/>	<input type="checkbox"/>
R6040	<input type="checkbox"/>	<input type="checkbox"/>
R62TT	<input type="checkbox"/>	<input type="checkbox"/>
R7060	<input type="checkbox"/>	<input type="checkbox"/>
R72TT	<input type="checkbox"/>	<input type="checkbox"/>
RP70	<input type="checkbox"/>	<input type="checkbox"/>
RT7050	<input type="checkbox"/>	<input type="checkbox"/>
RT7060	<input type="checkbox"/>	<input type="checkbox"/>
RT8050	<input type="checkbox"/>	<input type="checkbox"/>
RT8060	<input type="checkbox"/>	<input type="checkbox"/>
Win 65s	<input checked="" type="checkbox"/>	<input type="checkbox"/>
Win 65sTT	<input checked="" type="checkbox"/>	<input type="checkbox"/>
Win 90s	<input type="checkbox"/>	<input checked="" type="checkbox"/>
Win 90sTT	<input type="checkbox"/>	<input checked="" type="checkbox"/>
CE	<input type="checkbox"/>	<input type="checkbox"/>
CE Metra	<input type="checkbox"/>	<input type="checkbox"/>
New Tec	<input type="checkbox"/>	<input type="checkbox"/>
Universale	<input type="checkbox"/>	<input type="checkbox"/>



Art. **A29600700** Art. **A29610700**

Kit carrello singolo
Single-wheel roller kit
Kit carro simple

Pezzi per scatola
Pcs. per package
Unidad por caja

40	40
-----------	-----------

Finiture disponibili
Available finishings
Acabados disponibles

01 02 03 04 05 08 24 28 29 60 61 62 65 67 69 71 79 81 85 87 90 92 95

Italiano

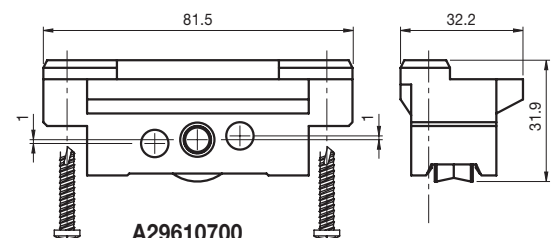
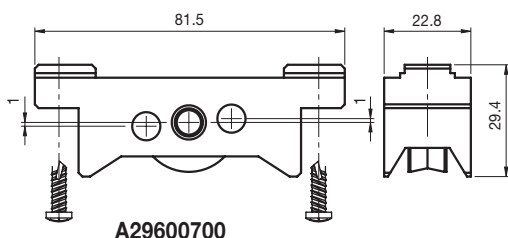
Kit carrello singolo, composto da:
Supporto in tecnopolimero speciale.
Ruota in tecnopolimero speciale con cuscinetti a sfere.
Viti autoforanti in acciaio zincato incluse.
Registrazione in altezza del carrello:
0/+1/-1 mm
Portata max:
60 kg/coppia.

English

Single-wheel roller kit, consist of:
Special technopolymer mounting bracket.
Special technopolymer wheel with thrust bearings.
Galvanized steel self-tapping screws included.
Adjustment vertical wheel:
0/+1/-1 mm
Weight capacity:
60 Kg/pair

Español

Kit carro simple, compuesto por:
Soporte en tecnopolímero especial.
Rueda en tecnopolímero especial con cojinetes de bolas.
Tornillos autoroscantes en acero cincado incluidos.
Regulación vertical del carro:
0/+1/-1 mm
Soporte máx:
2 carros 60 kg



Serie di appartenenza
Profiles matching
Serie a la que pertenece

A29604300

A29614300

R40	<input type="checkbox"/>	<input type="checkbox"/>
R40 revamping	<input type="checkbox"/>	<input type="checkbox"/>
R50	<input type="checkbox"/>	<input type="checkbox"/>
R50s	<input type="checkbox"/>	<input type="checkbox"/>
R50s revamping	<input type="checkbox"/>	<input type="checkbox"/>
R800	<input type="checkbox"/>	<input type="checkbox"/>
R800 new	<input type="checkbox"/>	<input type="checkbox"/>
R950	<input type="checkbox"/>	<input type="checkbox"/>
R4040	<input type="checkbox"/>	<input type="checkbox"/>
RT4040	<input type="checkbox"/>	<input type="checkbox"/>
RT5050	<input type="checkbox"/>	<input type="checkbox"/>
R50TT	<input type="checkbox"/>	<input type="checkbox"/>
R50TTbc/2000	<input type="checkbox"/>	<input type="checkbox"/>
R6040	<input type="checkbox"/>	<input type="checkbox"/>
R62TT	<input type="checkbox"/>	<input type="checkbox"/>
R7060	<input type="checkbox"/>	<input type="checkbox"/>
R72TT	<input type="checkbox"/>	<input type="checkbox"/>
RP70	<input type="checkbox"/>	<input type="checkbox"/>
RT7050	<input type="checkbox"/>	<input type="checkbox"/>
RT7060	<input type="checkbox"/>	<input type="checkbox"/>
RT8050	<input type="checkbox"/>	<input type="checkbox"/>
RT8060	<input type="checkbox"/>	<input type="checkbox"/>
Win 65s	<input checked="" type="checkbox"/>	<input type="checkbox"/>
Win 65sTT	<input checked="" type="checkbox"/>	<input type="checkbox"/>
Win 90s	<input type="checkbox"/>	<input checked="" type="checkbox"/>
Win 90sTT	<input type="checkbox"/>	<input checked="" type="checkbox"/>
CE	<input type="checkbox"/>	<input type="checkbox"/>
CE Metra	<input type="checkbox"/>	<input type="checkbox"/>
New Tec	<input type="checkbox"/>	<input type="checkbox"/>
Universale	<input type="checkbox"/>	<input type="checkbox"/>

Art. **A29604300** Art. **A29614300**

Kit carrello doppio registrabile Double-wheel adjustable roller kit Kit carro doble regulable

Pezzi per scatola
Pcs. per package
Unidad por caja

20

40

Finiture disponibili
Available finishings
Acabados disponibles

01 02 03 04 05 08 24 28 29 60 61 62 65 67 69 71 79 81 85 87 90 92 95

Italiano

Kit carrello doppio registrabile, composto da:
Supporto in tecnopolimero speciale.
Ruota in tecnopolimero speciale con cuscinetti a sfere.
Sistema di regolazione con vite zincata.
Viti autoforanti in acciaio zincato incluse.

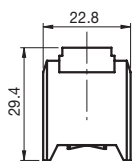
Portata max:
90 kg/coppia.

English

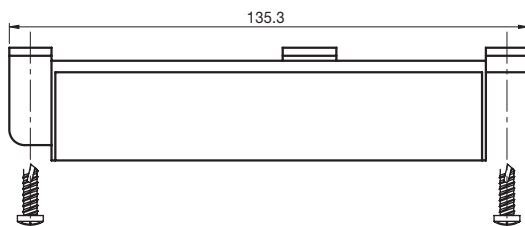
Double-wheel adjustable roller kit, consist of:
Special technopolymer mounting bracket.
Special technopolymer wheel with thrust bearings.
Galvanized screw adjustment system.
Galvanized steel self-tapping screws included.
Weight capacity:
90 kg/pair

Español

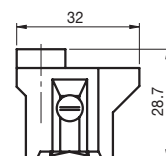
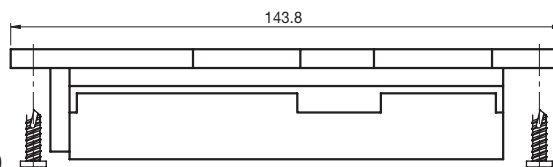
Kit carro doble regulable, compuesto por:
Soporte en tecnopolímero especial.
Rueda en tecnopolímero especial con cojinetes de bolas.
Sistema de regulación con tornillo cincado.
Tornillos autoroscantes en acero cincado incluidos.
Soporte máx:
2 carros 90 kg



A29604300



A29614300



alutec

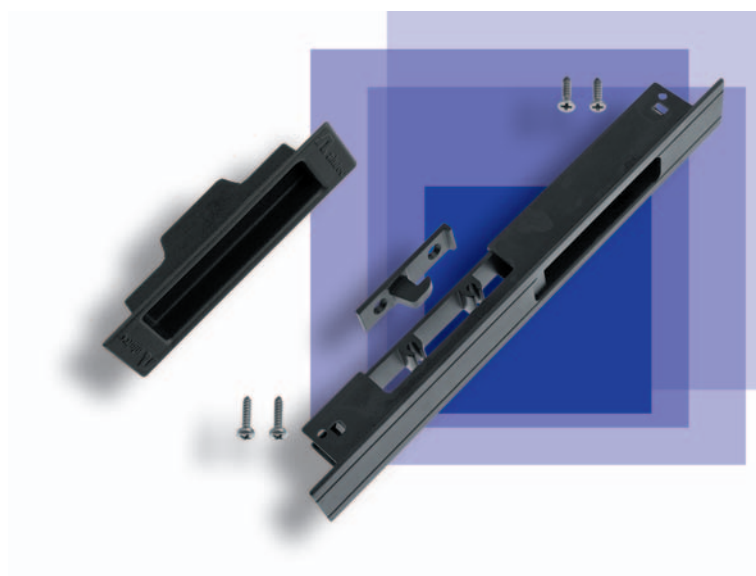
Scorrevole
Carrelli

Sliding accessories
Wheel rollers
Accesorios para correderas
Carros





Serie di appartenenza Profiles matching Serie a la que pertenece	A50352355	A503660XX
R40	<input type="checkbox"/>	<input type="checkbox"/>
R40 revamping	<input type="checkbox"/>	<input type="checkbox"/>
R50	<input type="checkbox"/>	<input type="checkbox"/>
R50s	<input checked="" type="checkbox"/>	<input checked="" type="checkbox"/>
R50s revamping	<input type="checkbox"/>	<input type="checkbox"/>
R800	<input type="checkbox"/>	<input type="checkbox"/>
R800 new	<input type="checkbox"/>	<input type="checkbox"/>
R950	<input type="checkbox"/>	<input type="checkbox"/>
R4040	<input type="checkbox"/>	<input type="checkbox"/>
RT4040	<input type="checkbox"/>	<input type="checkbox"/>
RT5050	<input type="checkbox"/>	<input type="checkbox"/>
R50TT	<input type="checkbox"/>	<input type="checkbox"/>
R50TTbc/2000	<input type="checkbox"/>	<input type="checkbox"/>
R6040	<input type="checkbox"/>	<input type="checkbox"/>
R62TT	<input type="checkbox"/>	<input type="checkbox"/>
R7060	<input type="checkbox"/>	<input type="checkbox"/>
R72TT	<input type="checkbox"/>	<input type="checkbox"/>
RP70	<input type="checkbox"/>	<input type="checkbox"/>
RT7050	<input type="checkbox"/>	<input type="checkbox"/>
RT7060	<input type="checkbox"/>	<input type="checkbox"/>
RT8050	<input type="checkbox"/>	<input type="checkbox"/>
RT8060	<input type="checkbox"/>	<input type="checkbox"/>
Win 65s	<input type="checkbox"/>	<input type="checkbox"/>
Win 65sTT	<input type="checkbox"/>	<input type="checkbox"/>
Win 90s	<input type="checkbox"/>	<input type="checkbox"/>
Win 90sTT	<input type="checkbox"/>	<input type="checkbox"/>
CE	<input type="checkbox"/>	<input type="checkbox"/>
CE Metra	<input type="checkbox"/>	<input type="checkbox"/>
New Tec	<input type="checkbox"/>	<input type="checkbox"/>
Universale	<input type="checkbox"/>	<input type="checkbox"/>



Art. **A50352355** Art. **A503660XX**

Chiusura laterale
Lateral closing gear
Cierre lateral

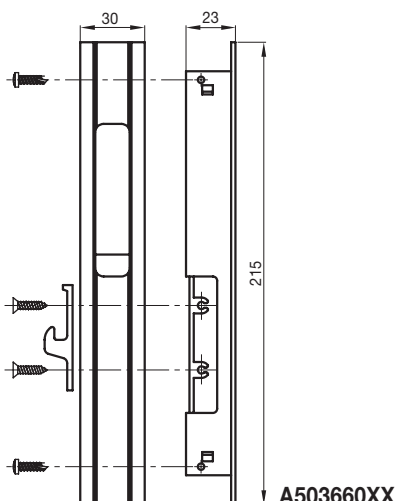
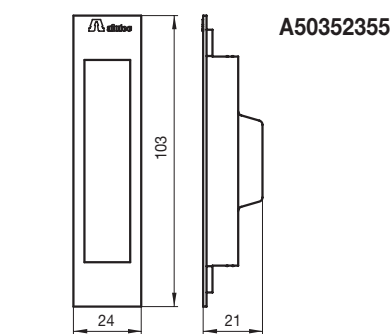
Pezzi per scatola
Pcs. per package
Unidad por caja

100	20
------------	-----------

Finiture disponibili
Available finishings
Acabados disponibles

01 02 03 04 05 08 24 28 29 60 61 62 65 67 69 71 79 81 85 87 90 92 95

A503660XX



Italiano

Art. **A50352355**

Chiusura laterale di trasporto ad incasso.
Corpo in nylon nero.

Art. **A503660XX**

Chiusura laterale automatica ad incasso.
Corpo e cursore in alluminio estruso.
Viti in acciaio inox incluse.
Applicazione laterale.
Utilizzabile con: art. A51731555 e A51731605

English

Transportation lateral closing gear.
Black nylon body.

Automatic lateral closing gear.
Body and pinion in extruded aluminium.
Stainless steel screws included.
Lateral application.
To be used with: art. A51731555 and A51731605

Español

Cierre lateral empotrado para el transporte.
Cuerpo en nylon negro.

Cierre lateral automático empotrado.
Cuerpo y cursor en aluminio extruido.
Tornillos en acero inox incluidos.
Aplicación lateral.
Utilizable con: art. A51731555 y A51731605

Serie di appartenenza **A503861XX**
 Profiles matching
 Serie a la que pertenece

R40	<input type="checkbox"/>
R40 revamping	<input type="checkbox"/>
R50	<input type="checkbox"/>
R50s	<input checked="" type="checkbox"/>
R50s revamping	<input type="checkbox"/>
R800	<input type="checkbox"/>
R800 new	<input type="checkbox"/>
R950	<input type="checkbox"/>
R4040	<input type="checkbox"/>
RT4040	<input type="checkbox"/>
RT5050	<input type="checkbox"/>
R50TT	<input type="checkbox"/>
R50TTbc/2000	<input type="checkbox"/>
R6040	<input type="checkbox"/>
R62TT	<input type="checkbox"/>
R7060	<input type="checkbox"/>
R72TT	<input type="checkbox"/>
RP70	<input type="checkbox"/>
RT7050	<input type="checkbox"/>
RT7060	<input type="checkbox"/>
RT8050	<input type="checkbox"/>
RT8060	<input type="checkbox"/>
Win 65s	<input type="checkbox"/>
Win 65sTT	<input type="checkbox"/>
Win 90s	<input type="checkbox"/>
Win 90sTT	<input type="checkbox"/>
CE	<input type="checkbox"/>
CE Metra	<input type="checkbox"/>
New Tec	<input type="checkbox"/>
Universale	<input type="checkbox"/>

Art. **A503861XX**

Maniglione di trascimento

Pull handle
Tirador

Pezzi per scatola
 Pcs. per package
 Unidad por caja **20**

Finiture disponibili
 Available finishings
 Acabados disponibles

01 02 03 04 05 08 24 28 29 60 61 62 65 67 69 71 79 81 85 87 90 92 95

Italiano

Maniglione di trascimento.
 Corpo in alluminio estruso.
 Utilizzabile con: art. A503660XX

English

Pull handle.
Extruded aluminium body.
To be used with: art. A503660XX

Español

Tirador.
Cuerpo en aluminio extruido.
Utilizable con: art. A503660XX





Serie di appartenenza Profiles matching Serie a la que pertenece	A280195XX	A280196XX
R40	■	■
R40 revamping	■	■
R50	■	■
R50s	■	■
R50s revamping	■	■
R800	■	■
R800 new	■	■
R950	■	■
R4040	■	■
RT4040	■	■
RT5050	■	■
R50TT	■	■
R50TTbc/2000	■	■
R6040	■	■
R62TT	■	■
R7060	■	■
R72TT	■	■
RP70	■	■
RT7050	■	■
RT7060	■	■
RT8050	■	■
RT8060	■	■
Win 65s	■	■
Win 65sTT	■	■
Win 90s	■	■
Win 90sTT	■	■
CE	■	■
CE Metra	■	■
New Tec	■	■
Universale	■	■



Art. **A280195XX** Art. **A280196XX**

Chiusura laterale automatica GHIBLI convertibile in manuale

GHIBLI Automatic lateral closing gear convertible into manual version
Cierre lateral automática GHIBLI convertible en manual

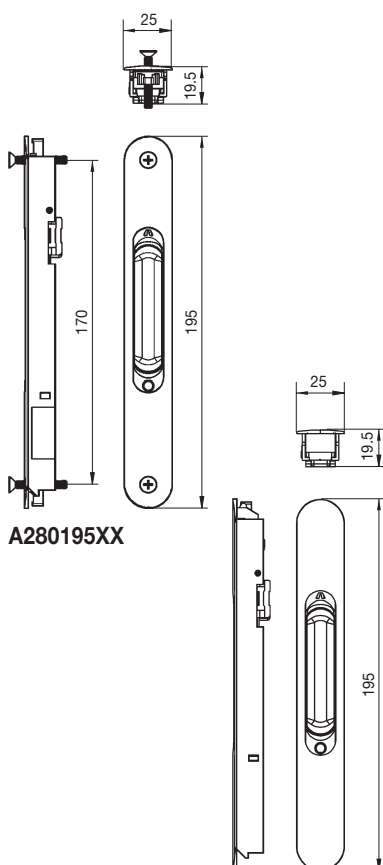
Pezzi per scatola
Pcs. per package
Unidad por caja

20

20

Finiture disponibili
Available finishings
Acabados disponibles

01 02 03 04 05 08 24 28 29 60 61 62 65 67 69 71 79 81 85 87 90 92 95



A280195XX

Italiano

Art. **A280195XX**

Chiusura laterale automatica GHIBLI convertibile in manuale, composta da:

Corpo in alluminio.
Movimentazione in zama.

Contropiastre in zama.

Molla di ritorno automatico in acciaio.

Viti in acciaio inox incluse.

Fissaggio frontale.

Art. **A280196XX**

Chiusura laterale automatica GHIBLI convertibile in manuale, composta da:

Fissaggio con contropiastre in zama.

English

GHIBLI automatic lateral closing gear convertible into manual version, consist of:

*Aluminium body.
Zamak mechanism.*

Zamak counterplates.

Automatic return spring steel.

Stainless steel screws included.

Frontal application.

GHIBLI automatic lateral closing gear convertible into manual version, consist of:

Zamak mounting counterplates.

Español

Cierre lateral automática GHIBLI convertible en manual, compuesto por:

*Cuerpo en aluminio.
Mecanismo de cierre en zamac.*

Contraplacas en zamac.

Muelle de recuperación automático en acero.

Tornillos en acero inox incluidos.

Fijación frontal.

Cierre lateral automática GHIBLI convertible en manual, compuesto por:

Contraplaca de fijación en zamac.

A280196XX

Serie di appartenenza **A280193XX**
 Profiles matching
 Serie a la que pertenece

R40	■
R40 revamping	■
R50	■
R50s	■
R50s revamping	■
R800	■
R800 new	■
R950	■
R4040	■
RT4040	■
RT5050	■
R50TT	■
R50TTbc/2000	■
R6040	■
R62TT	■
R7060	■
R72TT	■
RP70	■
RT7050	■
RT7060	■
RT8050	■
RT8060	■
Win 65s	■
Win 65sTT	■
Win 90s	■
Win 90sTT	■
CE	■
CE Metra	■
New Tec	■
Universale	■

Art. **A280193XX**

Chiusura laterale GIBLI

GIBLI lateral closing gear
Cierre lateral GIBLI

Pezzi per scatola
 Pcs. per package
 Unidad por caja **10**

Finiture disponibili
 Available finishings
 Acabados disponibles

01 02 03 04 05 08 24 28 29 60 61 62 65 67 69 71 79 81 85 87 90 92 95

Italiano

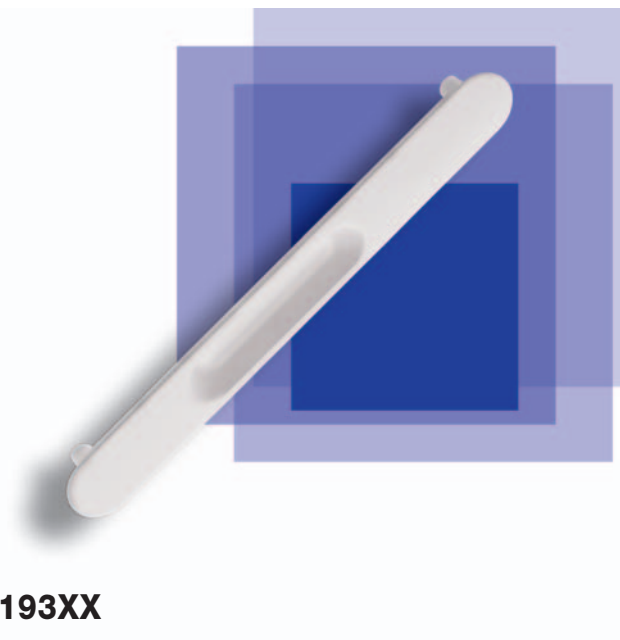
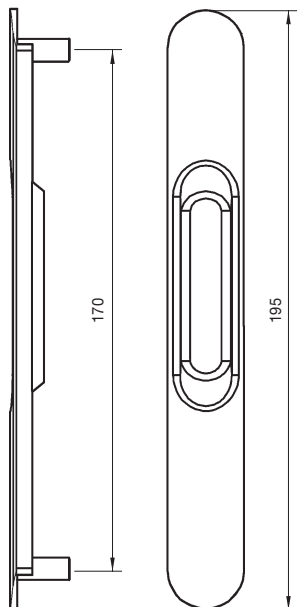
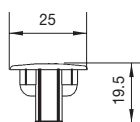
Chiusura laterale GIBLI ad incasso.
 Corpo in zama.
 Fissaggio frontale.

English

GIBLI lateral closing gear.
Zamak body.
Frontal application.

Español

Cierre lateral GIBLI empotrado.
Cuerpo en zamac.
Fijación frontal.





Serie di appartenenza Profiles matching Serie a la que pertenece	A280194XX		A28020000	
R40	■	■	■	■
R40 revamping	■	■	■	■
R50	■	■	■	■
R50s	■	■	■	■
R50s revamping	■	■	■	■
R800	■	■	■	■
R800 new	■	■	■	■
R950	■	■	■	■
R4040	■	■	■	■
RT4040	■	■	■	■
RT5050	■	■	■	■
R50TT	■	■	■	■
R50TTbc/2000	■	■	■	■
R6040	■	■	■	■
R62TT	■	■	■	■
R7060	■	■	■	■
R72TT	■	■	■	■
RP70	■	■	■	■
RT7050	■	■	■	■
RT7060	■	■	■	■
RT8050	■	■	■	■
RT8060	■	■	■	■
Win 65s	■	■	■	■
Win 65sTT	■	■	■	■
Win 90s	■	■	■	■
Win 90sTT	■	■	■	■
CE	■	■	■	■
CE Metra	■	■	■	■
New Tec	■	■	■	■
Universale	■	■	■	■



Art. **A280194XX** Art. **A28020000**

Chiusura laterale GIBLI

GIBLI lateral closing gear
Cierre lateral GIBLI

Pezzi per scatola
Pcs. per package
Unidad por caja

10	20
-----------	-----------

Finiture disponibili
Available finishings
Acabados disponibles

01 02 03 04 05 08 24 28 29 60 61 62 65 67 69 71 79 81 85 87 90 92 95

A280194XX

Italiano

Art. **A280194XX**

Chiusura laterale GIBLI ad incasso con chiave.

Corpo in zama (lato inserimento chiavi).

Corpo in alluminio (lato inserimento viti).

Movimentazione in zama.

Fissaggio frontale.

Confezionata con 2 chiavi.

English

GIBLI lateral closing gear with key.

Zamak body (key inserting side).

Aluminium body (screw inserting side).

Zamak mechanism.

Frontal application.

Packaging with 2 keys.

Español

Cierre lateral GIBLI empotrado con llave.

Cuerpo en zamak (lado introducción llaves).

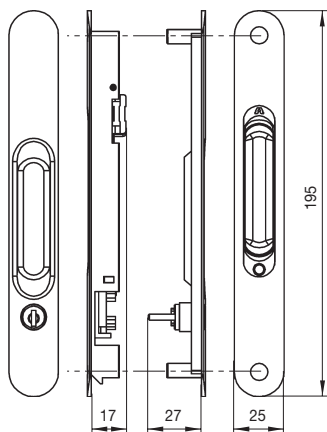
Cuerpo en aluminio (lado introducción tornillos).

Mecanismo de cierre en zamak.

Fijación frontal.

Confeccionada con 2 llaves.

A280194XX



Art. **A28020000**

Chiusura laterale con seeger in acciaio inox

Perno serratura in acciaio.

Viti in acciaio inox incluse.

Lateral closing gear with stainless steel circlip.

Steel lock pin.

Stainless steel screws included.

Cierre lateral con anillo seeger en acero inox.

Perno de la cerradura en acero.

Tornillos en acero inox incluidos.

Serie di appartenenza
Profiles matching
Serie a la que pertenece

A280191XX

A280192XX

R40	■	■
R40 revamping	■	■
R50	■	■
R50s	■	■
R50s revamping	■	■
R800	■	■
R800 new	■	■
R950	■	■
R4040	■	■
RT4040	■	■
RT5050	■	■
R50TT	■	■
R50TTbc/2000	■	■
R6040	■	■
R62TT	■	■
R7060	■	■
R72TT	■	■
RP70	■	■
RT7050	■	■
RT7060	■	■
RT8050	■	■
RT8060	■	■
Win 65s	■	■
Win 65sTT	■	■
Win 90s	■	■
Win 90sTT	■	■
CE	■	■
CE Metra	■	■
New Tec	■	■
Universale	■	■

Art. **A280191XX** Art. **A280192XX**

Maniglia di traino GIBLI

GIBLI pull handle
Tirador lateral GIBLI

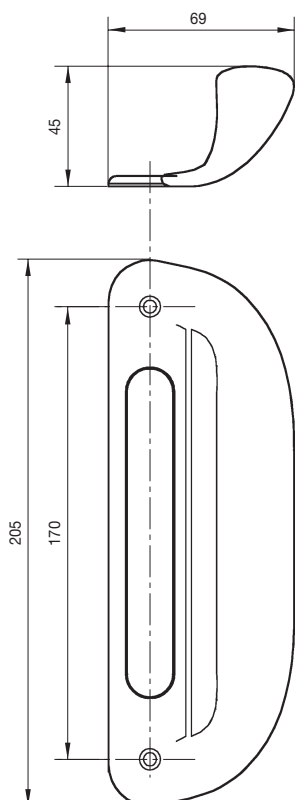
Pezzi per scatola
Pcs. per package
Unidad por caja

10

10

Finiture disponibili
Available finishings
Acabados disponibles

01 02 03 04 05 08 24 28 29 60 61 62 65 67 69 71 79 81 85 87 90 92 95



Italiano

Art. **A280191XX**

Maniglia di traino
GIBLI.

Corpo in zama.
Rivetti filettati in
alluminio.
Viti in acciaio inox
include.

English

GIBLI pull handle.

*Zamak body.
Threaded aluminium
rivets.
Stainless steel screws
included.*

Español

Tirador lateral GIBLI.

*Cuerpo en zamac.
Remaches de rosca en
aluminio.
Tornillos en acero inox
incluidos.*

Art. **A280192XX**

Maniglia di traino
GIBLI.

Corpo in zama.
Utilizzabile con: art.
A280194XX
A280195XX

GIBLI pull handle.

*Zamak body.
To be used with: art.
A280194XX
A280195XX*

Tirador lateral GIBLI.

*Cuerpo en zamac.
Utilizable con: art.
A280194XX
A280195XX*

A280192XX





Serie di appartenenza Profiles matching Serie a la que pertenece	A296083XX	A296183XX
R40	<input type="checkbox"/>	<input type="checkbox"/>
R40 revamping	<input type="checkbox"/>	<input type="checkbox"/>
R50	<input type="checkbox"/>	<input type="checkbox"/>
R50s	<input type="checkbox"/>	<input type="checkbox"/>
R50s revamping	<input type="checkbox"/>	<input type="checkbox"/>
R800	<input type="checkbox"/>	<input type="checkbox"/>
R800 new	<input type="checkbox"/>	<input type="checkbox"/>
R950	<input type="checkbox"/>	<input type="checkbox"/>
R4040	<input type="checkbox"/>	<input type="checkbox"/>
RT4040	<input type="checkbox"/>	<input type="checkbox"/>
RT5050	<input type="checkbox"/>	<input type="checkbox"/>
R50TT	<input type="checkbox"/>	<input type="checkbox"/>
R50TTbc/2000	<input type="checkbox"/>	<input type="checkbox"/>
R6040	<input type="checkbox"/>	<input type="checkbox"/>
R62TT	<input type="checkbox"/>	<input type="checkbox"/>
R7060	<input type="checkbox"/>	<input type="checkbox"/>
R72TT	<input type="checkbox"/>	<input type="checkbox"/>
RP70	<input type="checkbox"/>	<input type="checkbox"/>
RT7050	<input type="checkbox"/>	<input type="checkbox"/>
RT7060	<input type="checkbox"/>	<input type="checkbox"/>
RT8050	<input type="checkbox"/>	<input type="checkbox"/>
RT8060	<input type="checkbox"/>	<input type="checkbox"/>
Win 65s	<input checked="" type="checkbox"/>	<input type="checkbox"/>
Win 65sTT	<input checked="" type="checkbox"/>	<input type="checkbox"/>
Win 90s	<input type="checkbox"/>	<input checked="" type="checkbox"/>
Win 90sTT	<input type="checkbox"/>	<input checked="" type="checkbox"/>
CE	<input type="checkbox"/>	<input type="checkbox"/>
CE Metra	<input type="checkbox"/>	<input type="checkbox"/>
New Tec	<input type="checkbox"/>	<input type="checkbox"/>
Universale	<input type="checkbox"/>	<input type="checkbox"/>



Art. **A296083XX** Art. **A296183XX**

Kit chiusura multipla Multi-point locking kit Kit cierres multipuntos

Pezzi per scatola
Pcs. per package
Unidad por caja

2

2

Finiture disponibili
Available finishings
Acabados disponibles

01 02 03 04 05 08 24 28 29 60 61 62 65 67 69 71 79 81 85 87 90 92 95

Italiano

Kit chiusura multipla, composto da:
Cremonese VELA in zama pressofusa.
Gusci di scorrimento asta in nylon.
Nasello di aggancio in acciaio inox stampato.
Riscontri a telaio in zama pressofusa zincata.
Innesti cremonese in nylon.
Viti in acciaio inox incluse.

English

Multi-point locking kit, consist of:
Die-cast zamak VELA handle.
Nylon rod guides.
Locking pieces in press-worked stainless steel.
Die-cast galvanized zamak frame keepers.
Nylon handle connection pieces.
Stainless steel screws included.

Español

Kit cierres multipuntos, compuesto por:
Cremona VELA en zamac fundido.
Guías de deslizamiento pletina en nylon.
Gancho en acero inox estampado.
Cerraderos para el marco en zamac fundido cincado.
Anclajes de cremona en nylon.
Tornillos en acero inox incluidos.

Serie di appartenenza
Profiles matching
Serie a la que pertenece

A29628305

A29638305

R40	<input type="checkbox"/>	<input type="checkbox"/>
R40 revamping	<input type="checkbox"/>	<input type="checkbox"/>
R50	<input type="checkbox"/>	<input type="checkbox"/>
R50s	<input type="checkbox"/>	<input type="checkbox"/>
R50s revamping	<input type="checkbox"/>	<input type="checkbox"/>
R800	<input type="checkbox"/>	<input type="checkbox"/>
R800 new	<input type="checkbox"/>	<input type="checkbox"/>
R950	<input type="checkbox"/>	<input type="checkbox"/>
R4040	<input type="checkbox"/>	<input type="checkbox"/>
RT4040	<input type="checkbox"/>	<input type="checkbox"/>
RT5050	<input type="checkbox"/>	<input type="checkbox"/>
R50TT	<input type="checkbox"/>	<input type="checkbox"/>
R50TTbc/2000	<input type="checkbox"/>	<input type="checkbox"/>
R6040	<input type="checkbox"/>	<input type="checkbox"/>
R62TT	<input type="checkbox"/>	<input type="checkbox"/>
R7060	<input type="checkbox"/>	<input type="checkbox"/>
R72TT	<input type="checkbox"/>	<input type="checkbox"/>
RP70	<input type="checkbox"/>	<input type="checkbox"/>
RT7050	<input type="checkbox"/>	<input type="checkbox"/>
RT7060	<input type="checkbox"/>	<input type="checkbox"/>
RT8050	<input type="checkbox"/>	<input type="checkbox"/>
RT8060	<input type="checkbox"/>	<input type="checkbox"/>
Win 65s	<input checked="" type="checkbox"/>	<input type="checkbox"/>
Win 65sTT	<input checked="" type="checkbox"/>	<input type="checkbox"/>
Win 90s	<input type="checkbox"/>	<input checked="" type="checkbox"/>
Win 90sTT	<input type="checkbox"/>	<input checked="" type="checkbox"/>
CE	<input type="checkbox"/>	<input type="checkbox"/>
CE Metra	<input type="checkbox"/>	<input type="checkbox"/>
New Tec	<input type="checkbox"/>	<input type="checkbox"/>
Universale	<input type="checkbox"/>	<input type="checkbox"/>

Art. **A29628305** Art. **A29638305**

Kit chiusura multipla senza cremonese Multi-point locking kit without handle Kit cierres multipuntos sin cremona

Pezzi per scatola
Pcs. per package
Unidad por caja

2

2

Finiture disponibili
Available finishings
Acabados disponibles

01 02 03 04 **05** 08 24 28 29 60 61 62 65 67 69 71 79 81 85 87 90 92 95

Italiano

Kit chiusura multipla senza cremonese, composto da:

Gusci di scorrimento asta in nylon.

Nasello di aggancio in acciaio inox stampato.

Riscontri a telaio in zama pressofusa zincata.

Innesti cremonese in nylon.

English

Multi-point locking kit without handle, consist of:
Nylon rod guides.

Locking piece in press-worked stainless steel.

Die-cast galvanized zamak frame keepers.

Nylon handle connection pieces.

Español

Kit cierres multipuntos sin cremona, compuesto por:
Guías de deslizamiento pletina en nylon.

Gancho en acero inox estampado.

Cerraderos para el marco en zamac fundido cincado.

Anclajes de cremona en nylon.

alutec

Scorrevole
Chiusure

Sliding accessories
Closing gears
Accesorios para correderas
Cierres





Serie di appartenenza Profiles matching Serie a la que pertenece	A29610205	
	A29610405	
R40	<input type="checkbox"/>	<input type="checkbox"/>
R40 revamping	<input type="checkbox"/>	<input type="checkbox"/>
R50	<input type="checkbox"/>	<input type="checkbox"/>
R50s	<input type="checkbox"/>	<input type="checkbox"/>
R50s revamping	<input type="checkbox"/>	<input type="checkbox"/>
R800	<input type="checkbox"/>	<input type="checkbox"/>
R800 new	<input type="checkbox"/>	<input type="checkbox"/>
R950	<input type="checkbox"/>	<input type="checkbox"/>
R4040	<input type="checkbox"/>	<input type="checkbox"/>
RT4040	<input type="checkbox"/>	<input type="checkbox"/>
RT5050	<input type="checkbox"/>	<input type="checkbox"/>
R50TT	<input type="checkbox"/>	<input type="checkbox"/>
R50TTbc/2000	<input type="checkbox"/>	<input type="checkbox"/>
R6040	<input type="checkbox"/>	<input type="checkbox"/>
R62TT	<input type="checkbox"/>	<input type="checkbox"/>
R7060	<input type="checkbox"/>	<input type="checkbox"/>
R72TT	<input type="checkbox"/>	<input type="checkbox"/>
RP70	<input type="checkbox"/>	<input type="checkbox"/>
RT7050	<input type="checkbox"/>	<input type="checkbox"/>
RT7060	<input type="checkbox"/>	<input type="checkbox"/>
RT8050	<input type="checkbox"/>	<input type="checkbox"/>
RT8060	<input type="checkbox"/>	<input type="checkbox"/>
Win 65s	<input checked="" type="checkbox"/>	<input checked="" type="checkbox"/>
Win 65sTT	<input checked="" type="checkbox"/>	<input checked="" type="checkbox"/>
Win 90s	<input checked="" type="checkbox"/>	<input checked="" type="checkbox"/>
Win 90sTT	<input checked="" type="checkbox"/>	<input checked="" type="checkbox"/>
CE	<input type="checkbox"/>	<input type="checkbox"/>
CE Metra	<input type="checkbox"/>	<input type="checkbox"/>
New Tec	<input type="checkbox"/>	<input type="checkbox"/>
Universale	<input type="checkbox"/>	<input type="checkbox"/>



Art. **A29610205** Art. **A29610405**

Kit aste per kit chiusura multipla
Rods for multi-point locking kit
Pletinas para el kit cierres multipuntos

Pezzi per scatola **1** **1**
Pcs. per package
Unidad por caja

Finiture disponibili
Available finishings
Acabados disponibles

01 02 03 04 **05** 08 24 28 29 60 61 62 65 67 69 71 79 81 85 87 90 92 95

Italiano

English

Español

Art. **A29610205**

Kit di 4 aste per kit chiusura multipla.

Corpo in alluminio ossidato nero.

Lunghezza:
400 mm

4 rods kit for multi-point locking kit.

Black oxidized extruded aluminium alloy.

Length:
400 mm

Kit de 4 pletinas de unión para el kit cierres multipuntos.

Cuerpo en aluminio anodizado negro.

Longitud:
400 mm

Art. **A29610405**

Kit di 4 aste per kit chiusura multipla.

Corpo in alluminio ossidato nero.

Lunghezza:
700 mm

4 rods kit for multi-point locking kit.

Black oxidized extruded aluminium alloy.

Length:
700 mm

Kit de 4 pletinas de unión para el kit cierres multipuntos.

Cuerpo en aluminio anodizado negro.

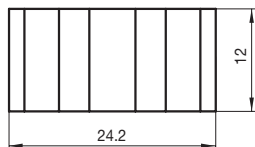
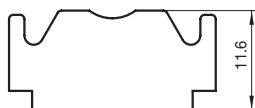
Longitud:
700 mm

Serie di appartenenza
Profiles matching
Serie a la que pertenece

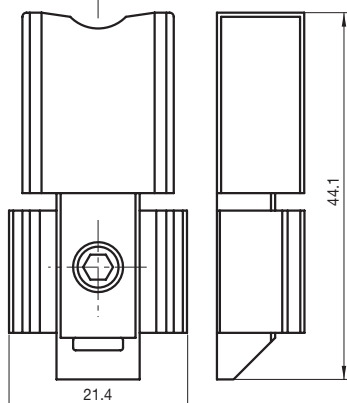
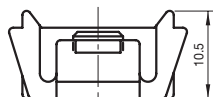
A50412355

A50412455

R40	<input type="checkbox"/>	<input type="checkbox"/>
R40 revamping	<input type="checkbox"/>	<input type="checkbox"/>
R50	<input type="checkbox"/>	<input type="checkbox"/>
R50s	<input checked="" type="checkbox"/>	<input checked="" type="checkbox"/>
R50s revamping	<input checked="" type="checkbox"/>	<input checked="" type="checkbox"/>
R800	<input type="checkbox"/>	<input type="checkbox"/>
R800 new	<input type="checkbox"/>	<input type="checkbox"/>
R950	<input type="checkbox"/>	<input type="checkbox"/>
R4040	<input type="checkbox"/>	<input type="checkbox"/>
RT4040	<input type="checkbox"/>	<input type="checkbox"/>
RT5050	<input type="checkbox"/>	<input type="checkbox"/>
R50TT	<input type="checkbox"/>	<input type="checkbox"/>
R50TTbc/2000	<input type="checkbox"/>	<input type="checkbox"/>
R6040	<input type="checkbox"/>	<input type="checkbox"/>
R62TT	<input type="checkbox"/>	<input type="checkbox"/>
R7060	<input type="checkbox"/>	<input type="checkbox"/>
R72TT	<input type="checkbox"/>	<input type="checkbox"/>
RP70	<input type="checkbox"/>	<input type="checkbox"/>
RT7050	<input type="checkbox"/>	<input type="checkbox"/>
RT7060	<input type="checkbox"/>	<input type="checkbox"/>
RT8050	<input type="checkbox"/>	<input type="checkbox"/>
RT8060	<input type="checkbox"/>	<input type="checkbox"/>
Win 65s	<input type="checkbox"/>	<input type="checkbox"/>
Win 65sTT	<input type="checkbox"/>	<input type="checkbox"/>
Win 90s	<input type="checkbox"/>	<input type="checkbox"/>
Win 90sTT	<input type="checkbox"/>	<input type="checkbox"/>
CE	<input type="checkbox"/>	<input type="checkbox"/>
CE Metra	<input type="checkbox"/>	<input type="checkbox"/>
New Tec	<input type="checkbox"/>	<input type="checkbox"/>
Universale	<input type="checkbox"/>	<input type="checkbox"/>



A50412355



Art. **A50412355**

Riscontro laterale battuta ante
Sash side lateral keeper
Cerradero lateral lado batiente

Pezzi per scatola
Pcs. per package
Unidad por caja

400

Finiture disponibili
Available finishings
Acabados disponibles

01 02 03 04 05 08 24 28 29 60 61 62 65 67 69 71 79 81 85 87 90 92 95

Italiano

Art. **A50412355**

Riscontro laterale
battuta ante.
Corpo in gomma.

English

*Sash side lateral
keeper.*
Rubber body.

Español

*Cerradero lateral lado
batiente.*
Cuerpo en goma.

Art. **A50412455**

**Tassello anti
scarrucolamento.**
Corpo in nylon.
*Grano in acciaio inox
premontato.*

Antisliding block.

Nylon body.
*Preassembled stainless
steel grub-screw.*

Taco antideslizamiento.

Cuerpo en nylon.
*Prisionero en acero
inox premontado.*

A50412455





Serie di appartenenza Profiles matching Serie a la que pertenece	A29608500	
	A29610855	
R40	<input type="checkbox"/>	<input type="checkbox"/>
R40 revamping	<input type="checkbox"/>	<input type="checkbox"/>
R50	<input type="checkbox"/>	<input type="checkbox"/>
R50s	<input type="checkbox"/>	<input type="checkbox"/>
R50s revamping	<input type="checkbox"/>	<input type="checkbox"/>
R800	<input type="checkbox"/>	<input type="checkbox"/>
R800 new	<input type="checkbox"/>	<input type="checkbox"/>
R950	<input type="checkbox"/>	<input type="checkbox"/>
R4040	<input type="checkbox"/>	<input type="checkbox"/>
RT4040	<input type="checkbox"/>	<input type="checkbox"/>
RT5050	<input type="checkbox"/>	<input type="checkbox"/>
R50TT	<input type="checkbox"/>	<input type="checkbox"/>
R50TTbc/2000	<input type="checkbox"/>	<input type="checkbox"/>
R6040	<input type="checkbox"/>	<input type="checkbox"/>
R62TT	<input type="checkbox"/>	<input type="checkbox"/>
R7060	<input type="checkbox"/>	<input type="checkbox"/>
R72TT	<input type="checkbox"/>	<input type="checkbox"/>
RP70	<input type="checkbox"/>	<input type="checkbox"/>
RT7050	<input type="checkbox"/>	<input type="checkbox"/>
RT7060	<input type="checkbox"/>	<input type="checkbox"/>
RT8050	<input type="checkbox"/>	<input type="checkbox"/>
RT8060	<input type="checkbox"/>	<input type="checkbox"/>
Win 65s	<input type="checkbox"/>	<input type="checkbox"/>
Win 65sTT	<input checked="" type="checkbox"/>	<input type="checkbox"/>
Win 90s	<input type="checkbox"/>	<input checked="" type="checkbox"/>
Win 90sTT	<input type="checkbox"/>	<input checked="" type="checkbox"/>
CE	<input type="checkbox"/>	<input type="checkbox"/>
CE Metra	<input type="checkbox"/>	<input type="checkbox"/>
New Tec	<input type="checkbox"/>	<input type="checkbox"/>
Universale	<input type="checkbox"/>	<input type="checkbox"/>



Art. **A29608500** Art. **A29610855**

Tassello finecorsa anti scarrucolamento
Stroke-end antisliding block
Taco final de carrera y antideslizamiento

Pezzi per scatola
Pcs. per package
Unidad por caja

25

50

Finiture disponibili
Available finishings
Acabados disponibles

01 02 03 04 05 08 24 28 29 60 61 62 65 67 69 71 79 81 85 87 90 92 95

Italiano

Art. **A29608500**

Kit di 4 squadrette finecorsa anti scarrucolamento.

Corpo in tecnopolimero.

Dentino di aggancio in acciaio.

Anti scarrucolamento e anti sgancio in nylon.

Finecorsa in gomma.

Viti in acciaio incluse.

English

Kit of 4 stroke-end antisliding corner cleats.

Technopolymer body.

Steel hooking tooth.

Antisliding and antirelease device in nylon.

Stroke-end in rubber.

Steel screws included.

Español

Kit de 4 escuadras final de carrera antideslizamiento.

Cuerpo en tecnopolímero.

Diente de enganche en acero.

Guía antideslizamiento y antidesenganche en nylon.

Final de carrera en goma.

Tornillos en acero incluidos.

Art. **A29610855**

Tassello finecorsa anti scarrucolamento.

Corpo in nylon caricato.

Finecorsa in gomma.

Viti in acciaio incluse.

Stroke-end antisliding block.

Fibreglass reinforced nylon body.

Stroke-end in rubber.

Steel screws included.

Taco final de carrera y antideslizamiento.

Cuerpo en nylon cargado con fibra de vidrio.

Final de carrera en goma.

Tornillos en acero incluidos.

Serie di appartenenza **A51800105**
 Profiles matching
 Serie a la que pertenece

R40	<input type="checkbox"/>
R40 revamping	<input type="checkbox"/>
R50	<input type="checkbox"/>
R50s	<input checked="" type="checkbox"/>
R50s revamping	<input type="checkbox"/>
R800	<input type="checkbox"/>
R800 new	<input type="checkbox"/>
R950	<input type="checkbox"/>
R4040	<input type="checkbox"/>
RT4040	<input type="checkbox"/>
RT5050	<input type="checkbox"/>
R50TT	<input type="checkbox"/>
R50TTbc/2000	<input type="checkbox"/>
R6040	<input type="checkbox"/>
R62TT	<input type="checkbox"/>
R7060	<input type="checkbox"/>
R72TT	<input type="checkbox"/>
RP70	<input type="checkbox"/>
RT7050	<input type="checkbox"/>
RT7060	<input type="checkbox"/>
RT8050	<input type="checkbox"/>
RT8060	<input type="checkbox"/>
Win 65s	<input type="checkbox"/>
Win 65sTT	<input type="checkbox"/>
Win 90s	<input type="checkbox"/>
Win 90sTT	<input type="checkbox"/>
CE	<input type="checkbox"/>
CE Metra	<input type="checkbox"/>
New Tec	<input type="checkbox"/>
Universale	<input type="checkbox"/>

Art. **A51800105**

Kit completo per scorrevole a 2 ante
Complete kit for two-sash sliding windows
Kit completo de accesorios para correderas de 2 hojas

Pezzi per scatola
 Pcs. per package
 Unidad por caja **1**

Finiture disponibili
 Available finishings
 Acabados disponibles

01 02 03 04 05 08 24 28 29 60 61 62 65 67 69 71 79 81 85 87 90 92 95

Italiano

Kit completo per scorrevole a 2 ante, composto da:

- 4 squadrette per telaio.
- 8 squadrette per anta.
- 2 squadrette di allineamento.
- 4 carrelli con cuscinetti a sfere.
- 1 gruppo raccogli condensa.
- 4 tappi copriforo cartellina.
- 2 chiusure laterali.
- 2 riscontri laterali in zama pressofusa.
- 2 tasselli anti scarrucolamento.
- 4 tasselli di battuta anta.
- 2 tasselli centrali porta spazzolini.
- 6 basette per regoli mobili.
- 6 tappi copriforo.
- 6 regoli mobili.

Lunghezza:
20 mm

English

Complete kit for two-sash sliding windows, consist of:

- 4 frame corner cleats.
- 8 sash corner cleats.
- 2 alignment corner cleats.
- 4 wheel rollers with thrust bearings.
- 1 set of condensate collection caps.
- 4 cover hole caps.
- 2 lateral closing devices.
- 2 die-cast zamak lateral keepers.
- 2 antisliding blocks.
- 4 sash stop blocks.
- 2 central sealing brush holder blocks.
- 6 baseplates for adjustable compensating bars.
- 6 hole caps.
- 6 adjustable compensating bars.

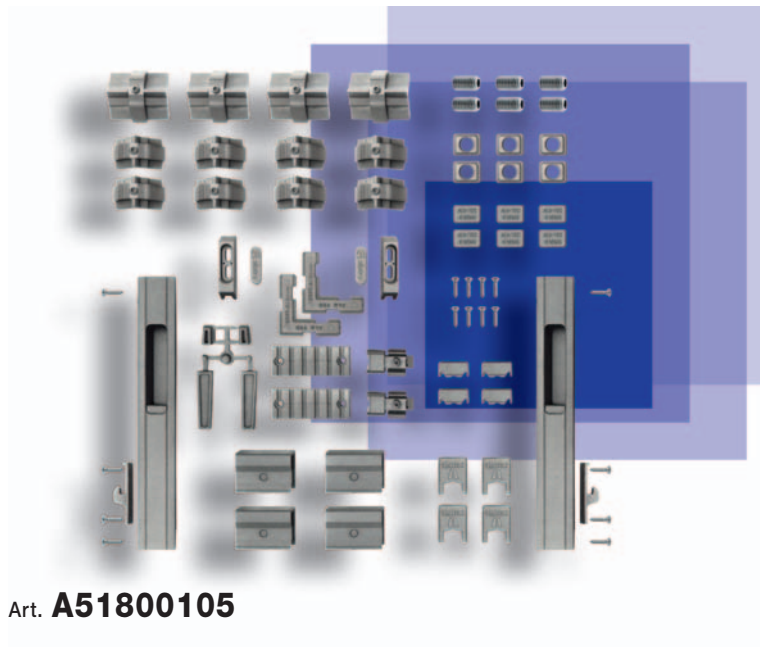
Length:
20 mm

Español

Kit completo de accesorios para correderas de 2 hojas, compuesto por:

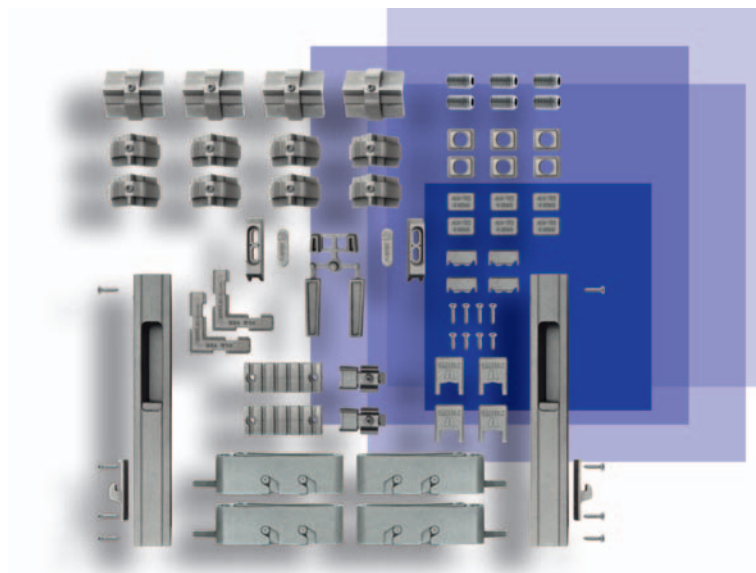
- 4 escuadras para marco.
- 8 escuadras para hoja.
- 2 escuadras de alineación.
- 4 carros con cojinete de bolas.
- 1 kit de recogida de la condensación.
- 4 tapas cubreagujero.
- 2 cierres laterales.
- 2 cerraderos laterales en zamac fundido.
- 2 tacos antideslizamiento.
- 4 tacos lado batiente.
- 2 tacos centrales portacepillo.
- 6 bases para tornillos regulables.
- 6 tapas cubreagujero.
- 6 tornillos regulables.

Longitud:
20 mm





Serie di appartenenza Profiles matching Serie a la que pertenece	A51800205
R40	<input type="checkbox"/>
R40 revamping	<input type="checkbox"/>
R50	<input type="checkbox"/>
R50s	<input checked="" type="checkbox"/>
R50s revamping	<input type="checkbox"/>
R800	<input type="checkbox"/>
R800 new	<input type="checkbox"/>
R950	<input type="checkbox"/>
R4040	<input type="checkbox"/>
RT4040	<input type="checkbox"/>
RT5050	<input type="checkbox"/>
R50TT	<input type="checkbox"/>
R50TTbc/2000	<input type="checkbox"/>
R6040	<input type="checkbox"/>
R62TT	<input type="checkbox"/>
R7060	<input type="checkbox"/>
R72TT	<input type="checkbox"/>
RP70	<input type="checkbox"/>
RT7050	<input type="checkbox"/>
RT7060	<input type="checkbox"/>
RT8050	<input type="checkbox"/>
RT8060	<input type="checkbox"/>
Win 65s	<input type="checkbox"/>
Win 65sTT	<input type="checkbox"/>
Win 90s	<input type="checkbox"/>
Win 90sTT	<input type="checkbox"/>
CE	<input type="checkbox"/>
CE Metra	<input type="checkbox"/>
New Tec	<input type="checkbox"/>
Universale	<input type="checkbox"/>



Art. **A51800205**

Kit completo per scorrevole a 2 ante
Complete kit for two-sash sliding windows
Kit completo de accesorios para correderas de 2 hojas

Pezzi per scatola
Pcs. per package
Unidad por caja

1

Finiture disponibili
Available finishings
Acabados disponibles

01 02 03 04 **05** 08 24 28 29 60 61 62 65 67 69 71 79 81 85 87 90 92 95

Italiano

Kit completo per scorrevole a 2 ante, composto da:

- 4 squadrette per telaio.
- 8 squadrette per anta.
- 2 squadrette di allineamento.
- 4 carrelli doppi registrabili con cuscinetti a sfere.
- 1 gruppo raccogli condensazione.
- 4 tappi coprifuco cartellina.
- 2 chiusure laterali.
- 2 riscontri laterali in zama pressofusa.
- 2 tasselli anti scarrucolamento.
- 4 tasselli di battuta anta.
- 2 tasselli centrali porta spazzolini.
- 6 basette per regoli mobili.
- 6 tappi coprifuco.
- 6 regoli mobili.

Lunghezza:
20 mm

English

Complete kit for two-sash sliding windows, consist of:

- 4 frame corner cleats.
- 8 sash corner cleats.
- 2 alignment corner cleats.
- 4 adjustable double wheel rollers with thrust bearings.
- 1 set of condensate collection caps.
- 4 cover hole caps.
- 2 lateral closing devices.
- 2 die-cast zamak lateral keepers.
- 2 antisliding blocks.
- 4 sash stop blocks.
- 2 central sealing brush holder blocks.
- 6 baseplates for adjustable compensating bars.
- 6 hole caps.
- 6 adjustable compensating bars.

Length:
20 mm

Español

Kit completo de accesorios para correderas de 2 hojas, compuesto por:

- 4 escuadras para marco.
- 8 escuadras para hoja.
- 2 escuadras de alineación.
- 4 carros dobles regulables con cojinete de bolas.
- 1 kit de recogida de la condensación.
- 4 tapas cubreagujero.
- 2 cierres laterales.
- 2 cerraderos laterales en zamac fundido.
- 2 tacos antideslizamiento.
- 4 tacos lado batiente.
- 2 tacos centrales portacepillo.
- 6 bases para tornillos regulables.
- 6 tapas cubreagujero.
- 6 tornillos regulables.

Longitud:
20 mm

Serie di appartenenza **A51800600**
 Profiles matching
 Serie a la que pertenece

R40	<input type="checkbox"/>
R40 revamping	<input type="checkbox"/>
R50	<input type="checkbox"/>
R50s	<input checked="" type="checkbox"/>
R50s revamping	<input type="checkbox"/>
R800	<input type="checkbox"/>
R800 new	<input type="checkbox"/>
R950	<input type="checkbox"/>
R4040	<input type="checkbox"/>
RT4040	<input type="checkbox"/>
RT5050	<input type="checkbox"/>
R50TT	<input type="checkbox"/>
R50TTbc/2000	<input type="checkbox"/>
R6040	<input type="checkbox"/>
R62TT	<input type="checkbox"/>
R7060	<input type="checkbox"/>
R72TT	<input type="checkbox"/>
RP70	<input type="checkbox"/>
RT7050	<input type="checkbox"/>
RT7060	<input type="checkbox"/>
RT8050	<input type="checkbox"/>
RT8060	<input type="checkbox"/>
Win 65s	<input type="checkbox"/>
Win 65sTT	<input type="checkbox"/>
Win 90s	<input type="checkbox"/>
Win 90sTT	<input type="checkbox"/>
CE	<input type="checkbox"/>
CE Metra	<input type="checkbox"/>
New Tec	<input type="checkbox"/>
Universale	<input type="checkbox"/>

Art. **A51800600**

Kit completo per scorrevole a 2 ante
Complete kit for two-sash sliding windows
Kit completo de accesorios para correderas de 2 hojas

Pezzi per scatola
 Pcs. per package
 Unidad por caja **1**

Finiture disponibili
 Available finishings
 Acabados disponibles

01 02 03 04 05 08 24 28 29 60 61 62 65 67 69 71 79 81 85 87 90 92 95

Italiano

Kit completo per scorrevole a 2 ante, composto da:

- 2 squadrette di allineamento.
- 4 carrelli doppi registrabili con cuscinetti a sfere.
- 1 gruppo raccogli condensata.
- 4 tappi copriforo cartellina.
- 2 tasselli anti scarrucolamento.
- 4 tasselli di battuta anta.
- 2 tasselli centrali porta spazzolini.
- 6 basette per regoli mobili.
- 6 tappi copriforo.
- 6 regoli mobili.

Lunghezza:
20 mm

English

Complete kit for two-sash sliding windows, consist of:

- 2 alignment corner cleats.
- 4 adjustable double wheel rollers with thrust bearings.
- 1 set of condensate collection caps.
- 4 cover hole caps.
- 2 antisliding blocks.
- 4 sash stop blocks.
- 2 central sealing brush holder blocks.
- 6 baseplates for adjustable compensating bars.
- 6 hole caps.
- 6 adjustable compensating bars.

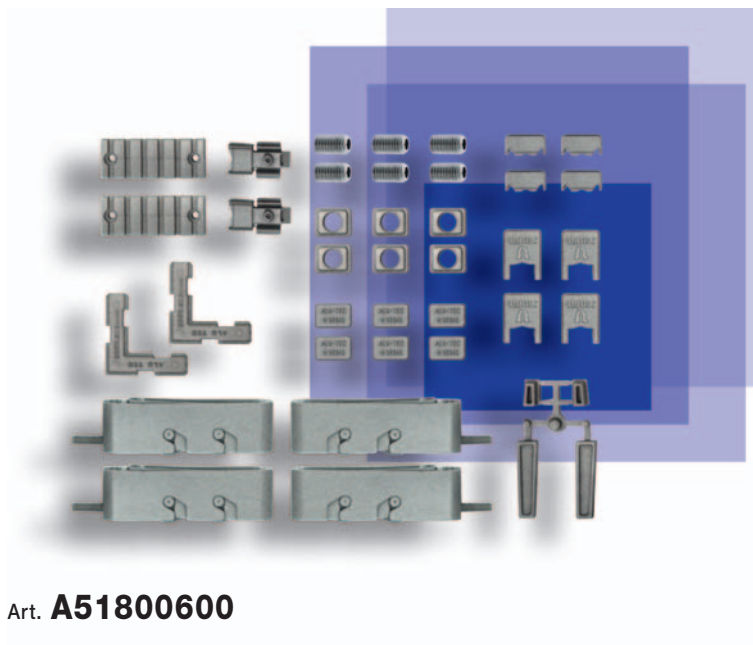
Length:
20 mm

Español

Kit completo de accesorios para correderas de 2 hojas, compuesto por:

- 2 escuadras de alineación.
- 4 carros dobles regulables con cojinete de bolas.
- 1 kit de recogida de la condensación.
- 4 tapas cubreagujero.
- 2 tacos antideslizamiento.
- 4 tacos lado batiente.
- 2 tacos centrales portacepillo.
- 6 bases para tornillos regulables.
- 6 tapas cubreagujero.
- 6 tornillos regulables.

Longitud:
20 mm





Serie di appartenenza Profiles matching Serie a la que pertenece	A29612100
R40	<input type="checkbox"/>
R40 revamping	<input type="checkbox"/>
R50	<input type="checkbox"/>
R50s	<input type="checkbox"/>
R50s revamping	<input type="checkbox"/>
R800	<input type="checkbox"/>
R800 new	<input type="checkbox"/>
R950	<input type="checkbox"/>
R4040	<input type="checkbox"/>
RT4040	<input type="checkbox"/>
RT5050	<input type="checkbox"/>
R50TT	<input type="checkbox"/>
R50TTbc/2000	<input type="checkbox"/>
R6040	<input type="checkbox"/>
R62TT	<input type="checkbox"/>
R7060	<input type="checkbox"/>
R72TT	<input type="checkbox"/>
RP70	<input type="checkbox"/>
RT7050	<input type="checkbox"/>
RT7060	<input type="checkbox"/>
RT8050	<input type="checkbox"/>
RT8060	<input type="checkbox"/>
Win 65s	<input checked="" type="checkbox"/>
Win 65sTT	<input type="checkbox"/>
Win 90s	<input type="checkbox"/>
Win 90sTT	<input type="checkbox"/>
CE	<input type="checkbox"/>
CE Metra	<input type="checkbox"/>
New Tec	<input type="checkbox"/>
Universale	<input type="checkbox"/>



Art. **A29612100**

Kit completo per scorrevole a 2 ante
Complete kit for two-sash sliding windows
Kit completo de accesorios para correderas de 2 hojas

Pezzi per scatola
Pcs. per package
Unidad por caja

1

Finiture disponibili
Available finishings
Acabados disponibles

01 02 03 04 05 08 24 28 29 60 61 62 65 67 69 71 79 81 85 87 90 92 95

Italiano

Kit completo per scorrevole a 2 ante, composto da:

- 8 squadrette per telaio.
- 8 squadrette per anta.
- 16 squadrette di allineamento in nylon caricato.
- 4 carrelli doppi in tecnopolimero.
- 4 finecorsa in gomma.
- 8 kit di squadrette anti scarrucolamento e anti sgancio in nylon.
- 2 tappi di tenuta centrale e 3 scarichi acqua in nylon.
- 2 tappi raccogli condensa e 4 tappi copriforo cartellina in nylon.

English

Complete kit for two-sash sliding windows, consist of:

- 8 frame corner cleats.*
- 8 sash corner cleats.*
- 16 nylon alignment corner cleats.*
- 4 double two-wheels rollers in technopolymer.*
- 4 stroke-end in rubber.*
- 8 antisliding and antirelease corner cleat kit in nylon.*
- 2 nylon central sealing caps and 3 nylon drip diaphragms.*
- 2 nylon condensate collection caps and 4 nylon cover hole caps.*

Español

Kit completo de accesorios para correderas de 2 hojas, compuesto por:

- 8 escuadras para marco.*
- 8 escuadras para hoja.*
- 16 escuadras de alineación en nylon.*
- 4 carros dobles en tecnopolímero.*
- 4 tacos final de carrera en goma.*
- 8 kit de escuadras antidesenganche y antideslizamiento en nylon.*
- 2 tapas centrales de estanqueidad y 3 salidas de las aguas en nylon.*
- 2 tapas de recogida de las condensaciones y 4 tapas cubreagujero en nylon.*



Serie di appartenenza **A29612200**
 Profiles matching
 Serie a la que pertenece

R40	<input type="checkbox"/>
R40 revamping	<input type="checkbox"/>
R50	<input type="checkbox"/>
R50s	<input type="checkbox"/>
R50s revamping	<input type="checkbox"/>
R800	<input type="checkbox"/>
R800 new	<input type="checkbox"/>
R950	<input type="checkbox"/>
R4040	<input type="checkbox"/>
RT4040	<input type="checkbox"/>
RT5050	<input type="checkbox"/>
R50TT	<input type="checkbox"/>
R50TTbc/2000	<input type="checkbox"/>
R6040	<input type="checkbox"/>
R62TT	<input type="checkbox"/>
R7060	<input type="checkbox"/>
R72TT	<input type="checkbox"/>
RP70	<input type="checkbox"/>
RT7050	<input type="checkbox"/>
RT7060	<input type="checkbox"/>
RT8050	<input type="checkbox"/>
RT8060	<input type="checkbox"/>
Win 65s	<input type="checkbox"/>
Win 65sTT	<input checked="" type="checkbox"/>
Win 90s	<input type="checkbox"/>
Win 90sTT	<input type="checkbox"/>
CE	<input type="checkbox"/>
CE Metra	<input type="checkbox"/>
New Tec	<input type="checkbox"/>
Universale	<input type="checkbox"/>

Art. **A29612200**

Kit completo per scorrevole a 2 ante
Complete kit for two-sash sliding windows
Kit completo de accesorios para correderas de 2 hojas

Pezzi per scatola **1**
 Pcs. per package
 Unidad por caja

Finiture disponibili
 Available finishings
 Acabados disponibles

01 02 03 04 05 08 24 28 29 60 61 62 65 67 69 71 79 81 85 87 90 92 95

Italiano

Kit completo per scorrevole a 2 ante, composto da:

- 8 squadrette per telaio.
- 8 squadrette per anta.
- 16 squadrette di allineamento in nylon caricato.
- 4 carrelli doppi in tecnopolimero.
- 8 kit di squadrette anti scarrucolamento e anti sgancio in nylon.
- 2 tappi di tenuta centrale e 3 scarichi acqua in nylon.
- 2 tappi raccogli condensa e 4 tappi copriforo cartellina in nylon.

English

Complete kit for two-sash sliding windows, consist of:

- 8 frame corner cleats.
- 8 sash corner cleats.
- 16 nylon alignment corner cleats.
- 4 double two-wheels rollers in technopolymer.
- 8 antisliding and antirelease corner cleat kit in nylon.
- 2 nylon central sealing caps and 3 nylon drip diaphragms.
- 2 nylon condensate collection caps and 4 nylon cover hole caps.

Español

Kit completo de accesorios para correderas de 2 hojas, compuesto por:

- 8 escuadras para marco.
- 8 escuadras para hoja.
- 16 escuadras de alineación en nylon.
- 4 carros dobles en tecnopolímero.
- 8 kit de escuadras antidesenganche y antideslizamiento en nylon.
- 2 tapas centrales de estanqueidad y 3 salidas de las aguas en nylon.
- 2 tapas de recogida de las condensaciones y 4 tapas cubreagujero en nylon.



Sliding accessories
 Kit
 Accesorios para correderas
 Kit

alutec



Scorrevole
 Kit





Serie di appartenenza Profiles matching Serie a la que pertenece	A29612300
R40	<input type="checkbox"/>
R40 revamping	<input type="checkbox"/>
R50	<input type="checkbox"/>
R50s	<input type="checkbox"/>
R50s revamping	<input type="checkbox"/>
R800	<input type="checkbox"/>
R800 new	<input type="checkbox"/>
R950	<input type="checkbox"/>
R4040	<input type="checkbox"/>
RT4040	<input type="checkbox"/>
RT5050	<input type="checkbox"/>
R50TT	<input type="checkbox"/>
R50TTbc/2000	<input type="checkbox"/>
R6040	<input type="checkbox"/>
R62TT	<input type="checkbox"/>
R7060	<input type="checkbox"/>
R72TT	<input type="checkbox"/>
RP70	<input type="checkbox"/>
RT7050	<input type="checkbox"/>
RT7060	<input type="checkbox"/>
RT8050	<input type="checkbox"/>
RT8060	<input type="checkbox"/>
Win 65s	<input type="checkbox"/>
Win 65sTT	<input type="checkbox"/>
Win 90s	<input checked="" type="checkbox"/>
Win 90sTT	<input type="checkbox"/>
CE	<input type="checkbox"/>
CE Metra	<input type="checkbox"/>
New Tec	<input type="checkbox"/>
Universale	<input type="checkbox"/>



Art. **A29612300**

Kit completo per scorrevole a 2 ante
Complete kit for two-sash sliding windows
Kit completo de accesorios para correderas de 2 hojas

Pezzi per scatola
Pcs. per package
Unidad por caja

1

Finiture disponibili
Available finishings
Acabados disponibles

01 02 03 04 05 08 24 28 29 60 61 62 65 67 69 71 79 81 85 87 90 92 95

Italiano

Kit completo per scorrevole a 2 ante, composto da:

- 4 squadrette per telaio.
- 4 squadrette per anta.
- 24 squadrette di allineamento in nylon caricato.
- 4 carrelli doppi in tecnopolimero.
- 4 fincorsa in gomma.
- 8 kit di squadrette anti scarrucolamento e anti sgancio in nylon.
- 2 tappi di tenuta centrale e 3 scarichi acqua in nylon.
- 2 tappi raccogli condensa e 4 tappi copriforo cartellina in nylon.

English

Complete kit for two-sash sliding windows, consist of:

- 4 frame corner cleats.
- 4 sash corner cleats.
- 24 nylon alignment corner cleats.
- 4 double two-wheels rollers in technopolymer.
- 4 stroke-end in rubber.
- 8 antisliding and antirelease corner cleat kit in nylon.
- 2 nylon central sealing caps and 3 nylon drip diaphragms.
- 2 nylon condensate collection caps and 4 nylon cover hole caps.

Español

Kit completo de accesorios para correderas de 2 hojas, compuesto por:

- 4 escuadras para marco.
- 4 escuadras para hoja.
- 24 escuadras de alineación en nylon.
- 4 carros dobles en tecnopolímero.
- 4 tacos final de carrera en goma.
- 8 kit de escuadras antidesenganche y antideslizamiento en nylon.
- 2 tapas centrales de estanqueidad y 3 salidas de las aguas en nylon.
- 2 tapas de recogida de las condensaciones y 4 tapas cubreagujero en nylon.

Serie di appartenenza **A29612400**
 Profiles matching
 Serie a la que pertenece

R40	<input type="checkbox"/>
R40 revamping	<input type="checkbox"/>
R50	<input type="checkbox"/>
R50s	<input type="checkbox"/>
R50s revamping	<input type="checkbox"/>
R800	<input type="checkbox"/>
R800 new	<input type="checkbox"/>
R950	<input type="checkbox"/>
R4040	<input type="checkbox"/>
RT4040	<input type="checkbox"/>
RT5050	<input type="checkbox"/>
R50TT	<input type="checkbox"/>
R50TTbc/2000	<input type="checkbox"/>
R6040	<input type="checkbox"/>
R62TT	<input type="checkbox"/>
R7060	<input type="checkbox"/>
R72TT	<input type="checkbox"/>
RP70	<input type="checkbox"/>
RT7050	<input type="checkbox"/>
RT7060	<input type="checkbox"/>
RT8050	<input type="checkbox"/>
RT8060	<input type="checkbox"/>
Win 65s	<input type="checkbox"/>
Win 65sTT	<input type="checkbox"/>
Win 90s	<input type="checkbox"/>
Win 90sTT	<input checked="" type="checkbox"/>
CE	<input type="checkbox"/>
CE Metra	<input type="checkbox"/>
New Tec	<input type="checkbox"/>
Universale	<input type="checkbox"/>

Art. **A29612400**

Kit completo per scorrevole a 2 ante
Complete kit for two-sash sliding windows
Kit completo de accesorios para correderas de 2 hojas

Pezzi per scatola **1**
 Pcs. per package
 Unidad por caja

Finiture disponibili
 Available finishings
 Acabados disponibles

01 02 03 04 05 08 24 28 29 60 61 62 65 67 69 71 79 81 85 87 90 92 95

Italiano

Kit completo per scorrevole a 2 ante, composto da:

- 8 squadrette per telaio.
- 8 squadrette per anta.
- 24 squadrette di allineamento in nylon caricato.
- 4 carrelli doppi in tecnopolimero.
- 4 fincorsa in gomma.
- 8 kit di squadrette anti scarrucolamento e anti sgancio in nylon.
- 2 tappi di tenuta centrale e 3 scarichi acqua in nylon.
- 2 tappi raccogli condensa e 4 tappi copriforo cartellina in nylon.

English

Complete kit for two-sash sliding windows, consist of:

- 8 frame corner cleats.
- 8 sash corner cleats.
- 24 nylon alignment corner cleats.
- 4 double two-wheels rollers in technopolymer.
- 4 stroke-end in rubber.
- 8 antisliding and antirelease corner cleat kit in nylon.
- 2 nylon central sealing caps and 3 nylon drip diaphragms.
- 2 nylon condensate collection caps and 4 nylon cover hole caps.

Español

Kit completo de accesorios para correderas de 2 hojas, compuesto por:

- 8 escuadras para marco.
- 8 escuadras para hoja.
- 24 escuadras de alineación en nylon.
- 4 carros dobles en tecnopolímero.
- 4 tacos final de carrera en goma.
- 8 kit de escuadras antidesenganche y antideslizamiento en nylon.
- 2 tapas centrales de estanqueidad y 3 salidas de las aguas en nylon.
- 2 tapas de recogida de las condensaciones y 4 tapas cubregujero en nylon.





Serie di appartenenza Profiles matching Serie a la que pertenece	A51731105		
	A51731555		
	A51731605		
R40	<input type="checkbox"/>	<input type="checkbox"/>	<input type="checkbox"/>
R40 revamping	<input type="checkbox"/>	<input type="checkbox"/>	<input type="checkbox"/>
R50	<input type="checkbox"/>	<input type="checkbox"/>	<input type="checkbox"/>
R50s	<input checked="" type="checkbox"/>	<input checked="" type="checkbox"/>	<input checked="" type="checkbox"/>
R50s revamping	<input checked="" type="checkbox"/>	<input checked="" type="checkbox"/>	<input checked="" type="checkbox"/>
R800	<input type="checkbox"/>	<input type="checkbox"/>	<input type="checkbox"/>
R800 new	<input type="checkbox"/>	<input type="checkbox"/>	<input type="checkbox"/>
R950	<input type="checkbox"/>	<input type="checkbox"/>	<input type="checkbox"/>
R4040	<input type="checkbox"/>	<input type="checkbox"/>	<input type="checkbox"/>
RT4040	<input type="checkbox"/>	<input type="checkbox"/>	<input type="checkbox"/>
RT5050	<input type="checkbox"/>	<input type="checkbox"/>	<input type="checkbox"/>
R50TT	<input type="checkbox"/>	<input type="checkbox"/>	<input type="checkbox"/>
R50TTbc/2000	<input type="checkbox"/>	<input type="checkbox"/>	<input type="checkbox"/>
R6040	<input type="checkbox"/>	<input type="checkbox"/>	<input type="checkbox"/>
R62TT	<input type="checkbox"/>	<input type="checkbox"/>	<input type="checkbox"/>
R7060	<input type="checkbox"/>	<input type="checkbox"/>	<input type="checkbox"/>
R72TT	<input type="checkbox"/>	<input type="checkbox"/>	<input type="checkbox"/>
RP70	<input type="checkbox"/>	<input type="checkbox"/>	<input type="checkbox"/>
RT7050	<input type="checkbox"/>	<input type="checkbox"/>	<input type="checkbox"/>
RT7060	<input type="checkbox"/>	<input type="checkbox"/>	<input type="checkbox"/>
RT8050	<input type="checkbox"/>	<input type="checkbox"/>	<input type="checkbox"/>
RT8060	<input type="checkbox"/>	<input type="checkbox"/>	<input type="checkbox"/>
Win 65s	<input type="checkbox"/>	<input type="checkbox"/>	<input type="checkbox"/>
Win 65sTT	<input type="checkbox"/>	<input type="checkbox"/>	<input type="checkbox"/>
Win 90s	<input type="checkbox"/>	<input type="checkbox"/>	<input type="checkbox"/>
Win 90sTT	<input type="checkbox"/>	<input type="checkbox"/>	<input type="checkbox"/>
CE	<input type="checkbox"/>	<input type="checkbox"/>	<input type="checkbox"/>
CE Metra	<input type="checkbox"/>	<input type="checkbox"/>	<input type="checkbox"/>
New Tec	<input type="checkbox"/>	<input type="checkbox"/>	<input type="checkbox"/>
Universale	<input type="checkbox"/>	<input type="checkbox"/>	<input type="checkbox"/>



Art. **A51731105** Art. **A51731555** Art. **A51731605**

Riscontro laterale

Lateral keeper
Cerradero lateral

Pezzi per scatola Pcs. per package Unidad por caja	100	250	50
--	-----	-----	----

Finiture disponibili
Available finishings
Acabados disponibles

01 02 03 04 **05** 08 24 28 29 60 61 62 65 67 69 71 79 81 85 87 90 92 95

A51731105 e A51731605

Italiano

Art. **A51731105**

Riscontro laterale.
Corpo in zama.
Viti in acciaio inox
incluse.

English

Lateral keeper.
Zamak body.
Stainless steel screws
included.

Español

Cerradero lateral.
Cuerpo en zamac.
Tornillos en acero inox
incluidos.

Art. **A51731555**

Riscontro laterale.
Corpo in nylon.
Viti in acciaio inox
incluse.
Utilizzabile con: art.
A503660XX

Lateral keeper.
Nylon body.
Stainless steel screws
included.
Can be used with: art.
A503660XX

Cerradero lateral.
Cuerpo en nylon.
Tornillos en acero inox
incluidos.
Utilizable con: art.
A503660XX

Art. **A51731605**

Riscontro laterale.
Corpo in zama
pressofusa.
Viti in acciaio inox
incluse.
Utilizzabile con: art.
A503660XX

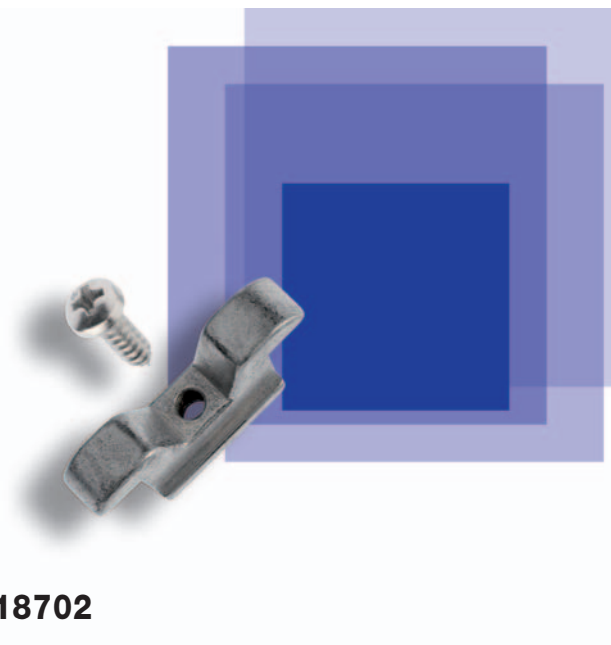
Lateral keeper.
Die-cast zamak body.
Stainless steel screws
included.
Can be used with: art.
A503660XX

Cerradero lateral.
Cuerpo en zamac
fundido.
Tornillos en acero inox
incluidos.
Utilizable con: art.
A503660XX



Serie di appartenenza **A28018702**
Profiles matching
Serie a la que pertenece

R40	<input type="checkbox"/>
R40 revamping	<input type="checkbox"/>
R50	<input type="checkbox"/>
R50s	<input type="checkbox"/>
R50s revamping	<input type="checkbox"/>
R800	<input type="checkbox"/>
R800 new	<input type="checkbox"/>
R950	<input checked="" type="checkbox"/>
R4040	<input type="checkbox"/>
RT4040	<input type="checkbox"/>
RT5050	<input type="checkbox"/>
R50TT	<input type="checkbox"/>
R50TTbc/2000	<input type="checkbox"/>
R6040	<input type="checkbox"/>
R62TT	<input type="checkbox"/>
R7060	<input type="checkbox"/>
R72TT	<input type="checkbox"/>
RP70	<input type="checkbox"/>
RT7050	<input type="checkbox"/>
RT7060	<input type="checkbox"/>
RT8050	<input type="checkbox"/>
RT8060	<input type="checkbox"/>
Win 65s	<input type="checkbox"/>
Win 65sTT	<input type="checkbox"/>
Win 90s	<input type="checkbox"/>
Win 90sTT	<input type="checkbox"/>
CE	<input type="checkbox"/>
CE Metra	<input type="checkbox"/>
New Tec	<input type="checkbox"/>
Universale	<input type="checkbox"/>



Art. **A28018702**

Riscontro GIBLI

GIBLI keeper
Cerradero GIBLI

Pezzi per scatola **80**
Pcs. per package
Unidad por caja

Finiture disponibili
Available finishings
Acabados disponibles

01 02 03 04 05 08 24 28 29 60 61 62 65 67 69 71 79 81 85 87 90 92 95

Italiano

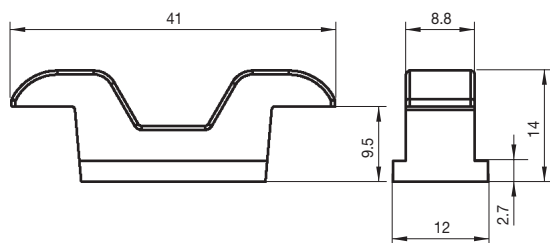
Riscontro GIBLI.
 Corpo in zama.
 Viti di fissaggio autofilettanti in acciaio zincato.

English

GIBLI keeper.
Zamak body.
Self-tapping mounting screws in galvanized steel.

Español

Cerradero GIBLI.
Cuerpo en zamac.
Tornillos de fijación autoroscantes en acero cincado.





Serie di appartenenza Profiles matching Serie a la que pertenece	A28018802
R40	<input type="checkbox"/>
R40 revamping	<input type="checkbox"/>
R50	<input type="checkbox"/>
R50s	<input checked="" type="checkbox"/>
R50s revamping	<input checked="" type="checkbox"/>
R800	<input type="checkbox"/>
R800 new	<input type="checkbox"/>
R950	<input type="checkbox"/>
R4040	<input type="checkbox"/>
RT4040	<input type="checkbox"/>
RT5050	<input type="checkbox"/>
R50TT	<input type="checkbox"/>
R50TTbc/2000	<input type="checkbox"/>
R6040	<input type="checkbox"/>
R62TT	<input type="checkbox"/>
R7060	<input type="checkbox"/>
R72TT	<input type="checkbox"/>
RP70	<input type="checkbox"/>
RT7050	<input type="checkbox"/>
RT7060	<input type="checkbox"/>
RT8050	<input type="checkbox"/>
RT8060	<input type="checkbox"/>
Win 65s	<input checked="" type="checkbox"/>
Win 65sTT	<input checked="" type="checkbox"/>
Win 90s	<input checked="" type="checkbox"/>
Win 90sTT	<input checked="" type="checkbox"/>
CE	<input type="checkbox"/>
CE Metra	<input type="checkbox"/>
New Tec	<input type="checkbox"/>
Universale	<input type="checkbox"/>



Art. **A28018802**

Riscontro GIBLI
GIBLI keeper
Cerradero GIBLI

Pezzi per scatola
Pcs. per package
Unidad por caja **50**

Finiture disponibili
Available finishings
Acabados disponibles

01 02 03 04 05 08 24 28 29 60 61 62 65 67 69 71 79 81 85 87 90 92 95

Italiano

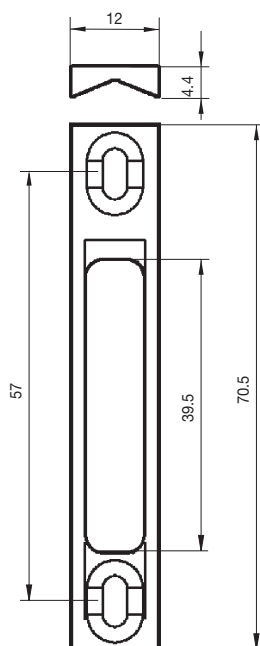
Riscontro GIBLI.
Corpo in zama.
Registabile.
Viti di fissaggio
autofilettanti in acciaio
zincato.

English

GIBLI keeper.
Zamak body.
Adjustable.
Self-tapping mounting
screws in galvanized
steel.

Español

Cerradero GIBLI.
Cuerpo en zamac.
Regulable.
Tornillos de fijación
autoroscantes en acero
cincado.



Serie di appartenenza
Profiles matching
Serie a la que pertenece

A28019700

A28019800

A28019900

R40	<input type="checkbox"/>	<input type="checkbox"/>	<input type="checkbox"/>
R40 revamping	<input type="checkbox"/>	<input type="checkbox"/>	<input type="checkbox"/>
R50	<input type="checkbox"/>	<input type="checkbox"/>	<input type="checkbox"/>
R50s	<input checked="" type="checkbox"/>	<input type="checkbox"/>	<input type="checkbox"/>
R50s revamping	<input checked="" type="checkbox"/>	<input type="checkbox"/>	<input type="checkbox"/>
R800	<input checked="" type="checkbox"/>	<input type="checkbox"/>	<input type="checkbox"/>
R800 new	<input checked="" type="checkbox"/>	<input type="checkbox"/>	<input type="checkbox"/>
R950	<input type="checkbox"/>	<input type="checkbox"/>	<input checked="" type="checkbox"/>
R4040	<input type="checkbox"/>	<input type="checkbox"/>	<input type="checkbox"/>
RT4040	<input type="checkbox"/>	<input type="checkbox"/>	<input type="checkbox"/>
RT5050	<input type="checkbox"/>	<input type="checkbox"/>	<input type="checkbox"/>
R50TT	<input type="checkbox"/>	<input type="checkbox"/>	<input type="checkbox"/>
R50TTbc/2000	<input type="checkbox"/>	<input type="checkbox"/>	<input type="checkbox"/>
R6040	<input type="checkbox"/>	<input type="checkbox"/>	<input type="checkbox"/>
R62TT	<input type="checkbox"/>	<input type="checkbox"/>	<input type="checkbox"/>
R7060	<input type="checkbox"/>	<input type="checkbox"/>	<input type="checkbox"/>
R72TT	<input type="checkbox"/>	<input type="checkbox"/>	<input type="checkbox"/>
RP70	<input type="checkbox"/>	<input type="checkbox"/>	<input type="checkbox"/>
RT7050	<input type="checkbox"/>	<input type="checkbox"/>	<input type="checkbox"/>
RT7060	<input type="checkbox"/>	<input type="checkbox"/>	<input type="checkbox"/>
RT8050	<input type="checkbox"/>	<input type="checkbox"/>	<input type="checkbox"/>
RT8060	<input type="checkbox"/>	<input type="checkbox"/>	<input type="checkbox"/>
Win 65s	<input type="checkbox"/>	<input checked="" type="checkbox"/>	<input type="checkbox"/>
Win 65sTT	<input type="checkbox"/>	<input checked="" type="checkbox"/>	<input type="checkbox"/>
Win 90s	<input type="checkbox"/>	<input type="checkbox"/>	<input checked="" type="checkbox"/>
Win 90sTT	<input type="checkbox"/>	<input type="checkbox"/>	<input checked="" type="checkbox"/>
CE	<input type="checkbox"/>	<input type="checkbox"/>	<input type="checkbox"/>
CE Metra	<input type="checkbox"/>	<input type="checkbox"/>	<input type="checkbox"/>
New Tec	<input type="checkbox"/>	<input type="checkbox"/>	<input type="checkbox"/>
Universale	<input type="checkbox"/>	<input type="checkbox"/>	<input type="checkbox"/>

Art. **A28019700** Art. **A28019800** Art. **A28019900**

Nasello per chiusura GHIBLI

GHIBLI locking piece
Gancho GHIBLI

Pezzi per scatola
Pcs. per package
Unidad por caja

80

80

80

Finiture disponibili
Available finishings
Acabados disponibles

01 02 03 04 05 08 24 28 29 60 61 62 65 67 69 71 79 81 85 87 90 92 95

Italiano

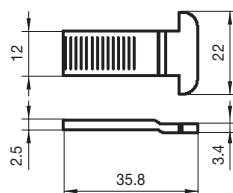
Nasello di chiusura
GHIBLI.
Corpo in acciaio inox.
Tacche di regolazione.

English

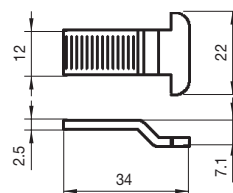
GHIBLI locking piece.
Stainless steel body.
Adjustment notches.

Español

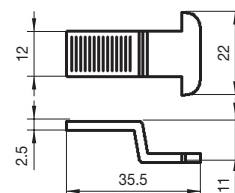
Gancho GHIBLI.
Cuerpo en acero inox.
Muescas de regulación.



A28019700



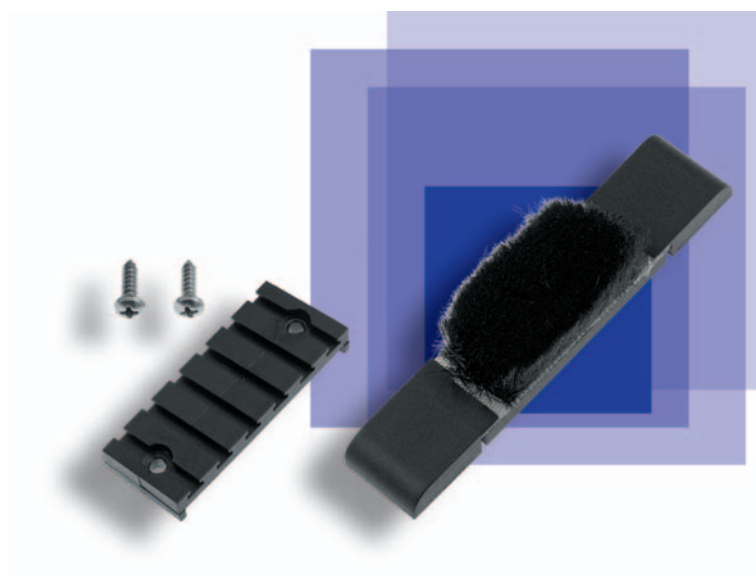
A28019800



A28019900



Serie di appartenenza Profiles matching Serie a la que pertenece	A51551255	
	A29604255	
R40	<input type="checkbox"/>	<input type="checkbox"/>
R40 revamping	<input type="checkbox"/>	<input type="checkbox"/>
R50	<input type="checkbox"/>	<input type="checkbox"/>
R50s	<input checked="" type="checkbox"/>	<input type="checkbox"/>
R50s revamping	<input checked="" type="checkbox"/>	<input type="checkbox"/>
R800	<input type="checkbox"/>	<input type="checkbox"/>
R800 new	<input type="checkbox"/>	<input type="checkbox"/>
R950	<input type="checkbox"/>	<input type="checkbox"/>
R4040	<input type="checkbox"/>	<input type="checkbox"/>
RT4040	<input type="checkbox"/>	<input type="checkbox"/>
RT5050	<input type="checkbox"/>	<input type="checkbox"/>
R50TT	<input type="checkbox"/>	<input type="checkbox"/>
R50TTbc/2000	<input type="checkbox"/>	<input type="checkbox"/>
R6040	<input type="checkbox"/>	<input type="checkbox"/>
R62TT	<input type="checkbox"/>	<input type="checkbox"/>
R7060	<input type="checkbox"/>	<input type="checkbox"/>
R72TT	<input type="checkbox"/>	<input type="checkbox"/>
RP70	<input type="checkbox"/>	<input type="checkbox"/>
RT7050	<input type="checkbox"/>	<input type="checkbox"/>
RT7060	<input type="checkbox"/>	<input type="checkbox"/>
RT8050	<input type="checkbox"/>	<input type="checkbox"/>
RT8060	<input type="checkbox"/>	<input type="checkbox"/>
Win 65s	<input type="checkbox"/>	<input checked="" type="checkbox"/>
Win 65sTT	<input type="checkbox"/>	<input checked="" type="checkbox"/>
Win 90s	<input type="checkbox"/>	<input checked="" type="checkbox"/>
Win 90sTT	<input type="checkbox"/>	<input checked="" type="checkbox"/>
CE	<input type="checkbox"/>	<input type="checkbox"/>
CE Metra	<input type="checkbox"/>	<input type="checkbox"/>
New Tec	<input type="checkbox"/>	<input type="checkbox"/>
Universale	<input type="checkbox"/>	<input type="checkbox"/>



Art. **A51551255** Art. **A29604255**

Tassello di tenuta centrale
Central sealing block
Taco central de estanqueidad

Pezzi per scatola
Pcs. per package
Unidad por caja

200

200

Finiture disponibili
Available finishings
Acabados disponibles

01 02 03 04 05 08 24 28 29 60 61 62 65 67 69 71 79 81 85 87 90 92 95

Italiano

Art. **A51551255**

Tassello di tenuta centrale.

Corpo in nylon.
Viteria compresa.

English

Central sealing block.

*Nylon body.
Screws included.*

Español

Taco central de estanqueidad .

*Cuerpo en nylon.
Tornillos incluidos.*

Art. **A29604255**

Tassello di tenuta centrale.

Corpo e copri-viti in nylon.
Spazzolone ad alta densità.

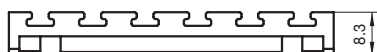
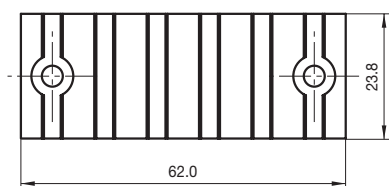
Viti autoforanti in acciaio.

Central sealing block.

*Body and screw caps in nylon.
Adhesive high density brush.
Steel self-tapping screws.*

Taco central de estanqueidad.

*Cuerpo y cubretornillos en nylon.
Cepillo de alta densidad con base autoadhesiva.
Tornillos autoroscantes en acero.*



A51551255

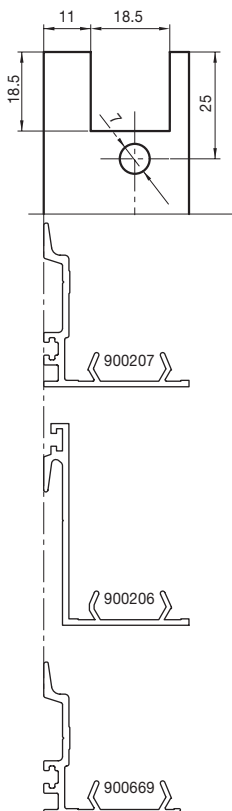
Serie di appartenenza
Profiles matching
Serie a la que pertenece

A51061055

A29610955

R40	<input type="checkbox"/>	<input type="checkbox"/>
R40 revamping	<input type="checkbox"/>	<input type="checkbox"/>
R50	<input type="checkbox"/>	<input type="checkbox"/>
R50s	<input checked="" type="checkbox"/>	<input type="checkbox"/>
R50s revamping	<input checked="" type="checkbox"/>	<input type="checkbox"/>
R800	<input type="checkbox"/>	<input type="checkbox"/>
R800 new	<input type="checkbox"/>	<input type="checkbox"/>
R950	<input type="checkbox"/>	<input type="checkbox"/>
R4040	<input type="checkbox"/>	<input type="checkbox"/>
RT4040	<input type="checkbox"/>	<input type="checkbox"/>
RT5050	<input type="checkbox"/>	<input type="checkbox"/>
R50TT	<input type="checkbox"/>	<input type="checkbox"/>
R50TTbc/2000	<input type="checkbox"/>	<input type="checkbox"/>
R6040	<input type="checkbox"/>	<input type="checkbox"/>
R62TT	<input type="checkbox"/>	<input type="checkbox"/>
R7060	<input type="checkbox"/>	<input type="checkbox"/>
R72TT	<input type="checkbox"/>	<input type="checkbox"/>
RP70	<input type="checkbox"/>	<input type="checkbox"/>
RT7050	<input type="checkbox"/>	<input type="checkbox"/>
RT7060	<input type="checkbox"/>	<input type="checkbox"/>
RT8050	<input type="checkbox"/>	<input type="checkbox"/>
RT8060	<input type="checkbox"/>	<input type="checkbox"/>
Win 65s	<input type="checkbox"/>	<input checked="" type="checkbox"/>
Win 65sTT	<input type="checkbox"/>	<input checked="" type="checkbox"/>
Win 90s	<input type="checkbox"/>	<input checked="" type="checkbox"/>
Win 90sTT	<input type="checkbox"/>	<input checked="" type="checkbox"/>
CE	<input type="checkbox"/>	<input type="checkbox"/>
CE Metra	<input type="checkbox"/>	<input type="checkbox"/>
New Tec	<input type="checkbox"/>	<input type="checkbox"/>
Universale	<input type="checkbox"/>	<input type="checkbox"/>

A51061055



Art. **A51061055** Art. **A29610955**

Copri foro cartellina

Cover hole cap

Tapa cubreagujero

Pezzi per scatola
Pcs. per package
Unidad por caja

400

200

Finiture disponibili
Available finishings
Acabados disponibles

01 02 03 04 05 08 24 28 29 60 61 62 65 67 69 71 79 81 85 87 90 92 95

Italiano

Art. **A51061055**

Copri foro cartellina.
Corpo in nylon caricato.

Art. **A29610955**

Copri foro cartellina.
Corpo in nylon caricato.
Vite in acciaio zincato nero.

English

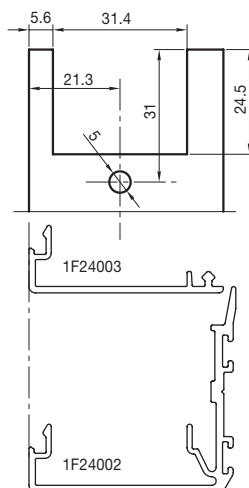
Cover hole cap.
Fibreglass reinforced nylon body.

Cover hole cap.
Fibreglass reinforced nylon body.
Black galvanized steel screw.

Español

Tapa cubreagujero.
Cuerpo en nylon cargado con fibra de vidrio.

Tapa cubreagujero.
Cuerpo en nylon cargado con fibra de vidrio.
Tornillo en acero cincado negro.



A29610955

Sliding accessories
Locking caps
Accesorios para correderas
Tapas de cierre

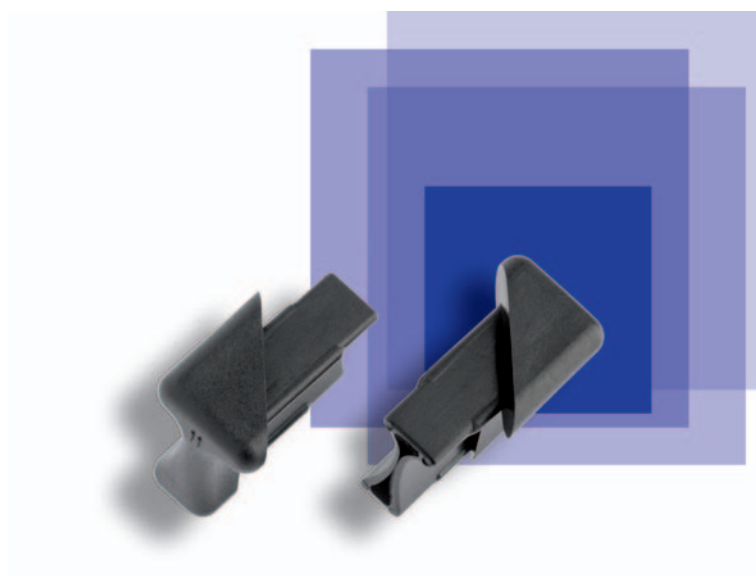
alutec

Scorrevole
Tappi di chiusura





Serie di appartenenza Profiles matching Serie a la que pertenece	A29614055
R40	<input type="checkbox"/>
R40 revamping	<input type="checkbox"/>
R50	<input type="checkbox"/>
R50s	<input type="checkbox"/>
R50s revamping	<input type="checkbox"/>
R800	<input type="checkbox"/>
R800 new	<input type="checkbox"/>
R950	<input type="checkbox"/>
R4040	<input type="checkbox"/>
RT4040	<input type="checkbox"/>
RT5050	<input type="checkbox"/>
R50TT	<input type="checkbox"/>
R50TTbc/2000	<input type="checkbox"/>
R6040	<input type="checkbox"/>
R62TT	<input type="checkbox"/>
R7060	<input type="checkbox"/>
R72TT	<input type="checkbox"/>
RP70	<input type="checkbox"/>
RT7050	<input type="checkbox"/>
RT7060	<input type="checkbox"/>
RT8050	<input type="checkbox"/>
RT8060	<input type="checkbox"/>
Win 65s	<input type="checkbox"/>
Win 65sTT	<input type="checkbox"/>
Win 90s	<input checked="" type="checkbox"/>
Win 90sTT	<input checked="" type="checkbox"/>
CE	<input type="checkbox"/>
CE Metra	<input type="checkbox"/>
New Tec	<input type="checkbox"/>
Universale	<input type="checkbox"/>



Art. **A29614055**

Coppia di tappi copritaglio per montante rinforzato

Pair of cover cut caps for reinforced jamb

Pareja de tapas cubre corte para el montante reforzado

Pezzi per scatola
Pcs. per package
Unidad por caja

50

Finiture disponibili
Available finishings
Acabados disponibles

01 02 03 04 05 08 24 28 29 60 61 62 65 67 69 71 79 81 85 87 90 92 95

Italiano

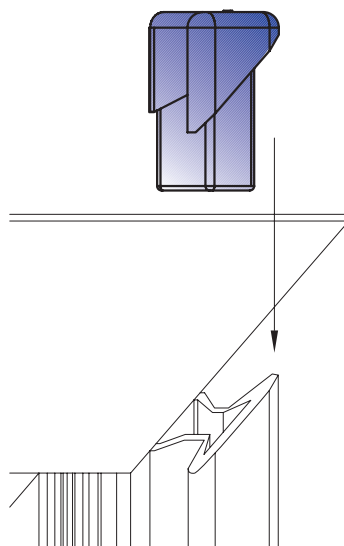
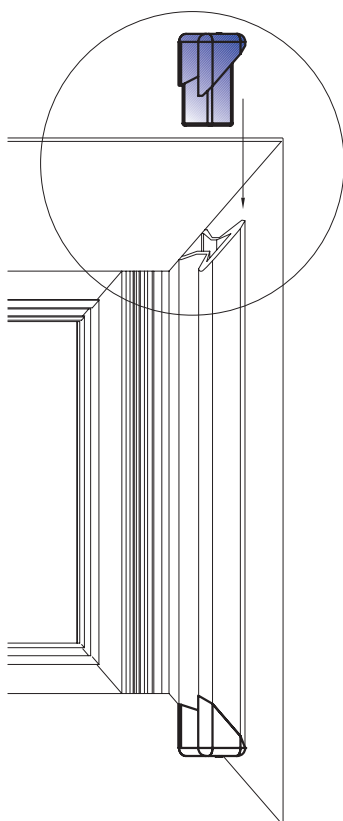
Coppia di tappi copritaglio per montante rinforzato.
Corpo in nylon caricato.

English

Pair of cover cut caps for reinforced jamb.
Fibreglass reinforced nylon body.

Español

Pareja de tapas cubre corte para el montante reforzado.
Cuerpo en nylon cargado con fibra de vidrio.



Monoblocco

Monoblock
Monobloque

Monoblocco

Monoblock
Monobloque

da pag. 227 a pag. 228



alutec



Sottofamiglia di appartenenza
Item sub-group
Sub familia de pertenencia

Monoblocco

Monoblock

Monobloque

Art.	U	R	CE	Win	Pag.
A40220055	<input type="checkbox"/>	<input checked="" type="checkbox"/>	<input type="checkbox"/>	<input type="checkbox"/>	227
A41048555	<input type="checkbox"/>	<input checked="" type="checkbox"/>	<input type="checkbox"/>	<input type="checkbox"/>	227
A42510055	<input type="checkbox"/>	<input checked="" type="checkbox"/>	<input type="checkbox"/>	<input type="checkbox"/>	228
A42511255	<input type="checkbox"/>	<input checked="" type="checkbox"/>	<input type="checkbox"/>	<input type="checkbox"/>	228
A50700155	<input type="checkbox"/>	<input checked="" type="checkbox"/>	<input type="checkbox"/>	<input type="checkbox"/>	228



Serie di appartenenza
Profiles matching
Serie a la que pertenece

A40220055

A41048555

R40	■	■
R40 revamping	■	■
R50	■	■
R50s	■	■
R50s revamping	■	■
R800	■	■
R800 new	■	■
R950	■	■
R4040	■	■
RT4040	■	■
RT5050	■	■
R50TT	■	■
R50TTbc/2000	■	■
R6040	■	■
R62TT	■	■
R7060	■	■
R72TT	■	■
RP70	■	■
RT7050	■	■
RT7060	■	■
RT8050	■	■
RT8060	■	■
Win 65s	■	■
Win 65sTT	■	■
Win 90s	■	■
Win 90sTT	■	■
CE	■	■
CE Metra	■	■
New Tec	■	■
Universale	■	■

Art. **A40220055**

Angolare d'assemblaggio cassonetto

Corner piece for shutter box assembly
Angular para el ensamblaje de la caja de la persiana

Pezzi per scatola
Pcs. per package
Unidad por caja

40

Finiture disponibili
Available finishings
Acabados disponibles

01 02 03 04 05 08 24 28 29 60 61 62 65 67 69 71 79 81 85 87 90 92 95

Italiano

Angolare d'assemblaggio cassonetto.
Corpo in nylon nero:
Profilo:
900297

English

Corner piece for shutter box assembly.
Black nylon body.
Profile:
900297

Español

Angular para el ensamblaje de la caja de la persiana.
Cuerpo en nylon negro.
Perfil:
900297



Art. **A41048555**

Distanziale

Fixing spacer
Distanciador

Pezzi per scatola
Pcs. per package
Unidad por caja

40

Italiano

Distanziale per fissaggio stipite monoblocco.
Corpo in nylon.
Profilo:
900274 - 800421
R50C66 - R50C67
R62C31

English

Fixing spacer for window and blind unit jamb.
Nylon body.
Profiles:
900274 - 800421
R50C66 - R50C67
R62C31

Español

Distanciador para fijar el estipite monobloque.
Cuerpo en nylon.
Perfiles:
900274 - 800421
R50C66 - R50C67
R62C31

Serie di appartenenza Profiles matching Serie a la que pertenece	A42511255		
	A42510055		
	A50700155		
R40	■	■	■
R40 revamping	■	■	■
R50	■	■	■
R50s	■	■	■
R50s revamping	■	■	■
R800	■	■	■
R800 new	■	■	■
R950	■	■	■
R4040	■	■	■
RT4040	■	■	■
RT5050	■	■	■
R50TT	■	■	■
R50TTbc/2000	■	■	■
R6040	■	■	■
R62TT	■	■	■
R7060	■	■	■
R72TT	■	■	■
RP70	■	■	■
RT7050	■	■	■
RT7060	■	■	■
RT8050	■	■	■
RT8060	■	■	■
Win 65s	■	■	■
Win 65sTT	■	■	■
Win 90s	■	■	■
Win 90sTT	■	■	■
CE	■	■	■
CE Metra	■	■	■
New Tec	■	■	■
Universale	■	■	■



Art. **A42511255**

Art. **A42510055**

Art. **A50700155**

**Coppia
mensole di
guida cintini**
*Pair of nylon belt
brackets*
*Pareja de guías-
cintas*

Coppia di inviti per tapparella
Curtain lead-in guides
Pareja de guías para persianas enrollables

Pezzi per scatola
Pcs. per package
Unidad por caja

20

20

50

Finiture disponibili
Available finishings
Acabados disponibles

01 | 02 | 03 | 04 | 05 | 08 | 24 | 28 | 29 | 60 | 61 | 62 | 65 | 67 | 69 | 71 | 79 | 81 | 85 | 87 | 90 | 92 | 95

Italiano

Coppia mensole di guida cintini.
Corpo in nylon.
Guarnizione in gomma adesiva.

Profili:
900274-800421
R50C66-R50C67
R62C31

English

Pair of nylon belt brackets.
Nylon body.
Rubber foam gasket with adhesive.

Profiles:
900274-800421
R50C66-R50C67
R62C31

Español

Pareja de guías-cintas.
Cuerpo en nylon.
Junta de goma espumado con adhesivo.

Perfiles:
900274-800421
R50C66-R50C67
R62C31

Art. **A42510055**

Coppia di inviti per tapparella.
Corpo in nylon.

Profili:
900274 - 900278
800421

Pair of curtain lead-in guides.
Nylon body.

Profiles:
900274 - 900278
800421

Pareja de guías para persianas enrollables.
Cuerpo en nylon.

Perfiles:
900274 - 900278
800421

Art. **A50700155**

Profili:
R50B39 - R50B30
R50C65 - R50C67
R62C29 - R62C31

Profiles:
R50B39 - R50B30
R50C65 - R50C67
R62C29 - R62C31

Perfiles:
R50B39 - R50B30
R50C65 - R50C67
R62C29 - R62C31

Spessoramento vetri

Glass spacers

Espesoramiento cristales

Spessoramento vetri

da pag. 231 a pag. 232

Glass spacers

Espesoramiento cristales



alutec



Sottofamiglia di appartenenza
Item sub-group
Sub familia de pertenencia

Spessoramento vetri
Glass spacers
Espesoramiento cristales



Art.	U	R	CE	Win	Pag.
A50770455	<input type="checkbox"/>	<input checked="" type="checkbox"/>	<input type="checkbox"/>	<input type="checkbox"/>	231
A50770555	<input type="checkbox"/>	<input checked="" type="checkbox"/>	<input type="checkbox"/>	<input type="checkbox"/>	231
A50770655	<input type="checkbox"/>	<input checked="" type="checkbox"/>	<input type="checkbox"/>	<input type="checkbox"/>	231
A50770755	<input type="checkbox"/>	<input checked="" type="checkbox"/>	<input type="checkbox"/>	<input type="checkbox"/>	231
A50770855	<input type="checkbox"/>	<input checked="" type="checkbox"/>	<input type="checkbox"/>	<input type="checkbox"/>	231
A50770955	<input type="checkbox"/>	<input checked="" type="checkbox"/>	<input type="checkbox"/>	<input type="checkbox"/>	232



Serie di appartenenza
Profiles matching
Serie a la que pertenece

	A50770455
	A50770555
	A50770655
	A50770755
	A50770855
R40	■
R40 revamping	■
R50	■
R50s	■
R50s revamping	■
R800	■
R800 new	■
R950	■
R4040	■
RT4040	■
RT5050	■
R50TT	■
R50TTbc/2000	■
R6040	■
R62TT	■
R7060	■
R72TT	■
RP70	■
RT7050	■
RT7060	■
RT8050	■
RT8060	■

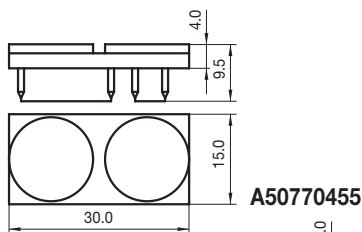
A50770455
A50770555
A50770655
A50770755
A50770855



Tassello spessoramento vetri

Glazing spacer block

Distanciador para cristal



Art. **A50770455**

Pezzi per scatola
Pcs. per package
Unidad por caja

1200

Italiano

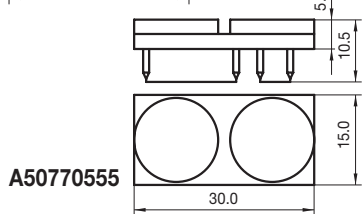
Corpo in nylon marrone.
Spessore: 4 mm

English

Brown nylon body.
Thickness of 4 mm

Español

Cuerpo en nylon marrón.
Espesor: 4 mm



Art. **A50770555**

Pezzi per scatola
Pcs. per package
Unidad por caja

1000

Italiano

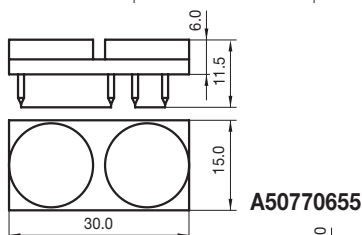
Corpo in nylon nero.
Spessore: 5 mm

English

Black nylon body.
Thickness of 5 mm.

Español

Cuerpo en nylon negro.
Espesor: 5 mm



Art. **A50770655**

Pezzi per scatola
Pcs. per package
Unidad por caja

800

Italiano

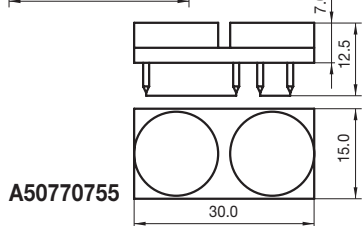
Corpo in nylon grigio.
Spessore: 6 mm

English

Grey nylon body.
Thickness of 6 mm.

Español

Cuerpo en nylon gris.
Espesor: 6 mm



Art. **A50770755**

Pezzi per scatola
Pcs. per package
Unidad por caja

800

Italiano

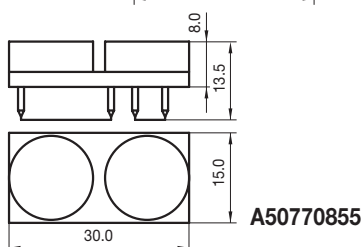
Corpo in nylon rosso.
Spessore: 7 mm

English

Red nylon body.
Thickness of 7 mm

Español

Cuerpo en nylon rojo.
Espesor: 7 mm



Art. **A50770855**

Pezzi per scatola
Pcs. per package
Unidad por caja

800

Italiano

Corpo in nylon verde.
Spessore: 8 mm

English

Green nylon body.
Thickness of 8 mm

Español

Cuerpo en nylon verde.
Espesor: 8 mm

alutec



Spessoramento vetri



Serie di appartenenza Profiles matching Serie a la que pertenece	A50770955
R40	■
R40 revamping	■
R50	■
R50s	■
R50s revamping	■
R800	■
R800 new	■
R950	■
R4040	■
RT4040	■
RT5050	■
R50TT	■
R50TTbc/2000	■
R6040	■
R62TT	■
R7060	■
R72TT	■
RP70	■
RT7050	■
RT7060	■
RT8050	■
RT8060	■
Win 65s	■
Win 65sTT	■
Win 90s	■
Win 90sTT	■
CE	■
CE Metra	■
New Tec	■
Universale	■

Art. **A50770955**

Tassello spessoramento vetri regolabile
Adjustable glazing spacer block
Distanciador de regulación para cristal

Pezzi per scatola
Pcs. per package
Unidad por caja

400

Finiture disponibili
Available finishings
Acabados disponibles

01 02 03 04 05 08 24 28 29 60 61 62 65 67 69 71 79 81 85 87 90 92 95

Italiano

Tassello spessoramento vetri regolabile.
Corpo in nylon.
Vite regolabile in acciaio.
Per profili vetro ad infilare.

English

Adjustable glazing spacer block.
Nylon body.
Adjustable steel screw.
For insert glass profiles.

Español

Distanciador de regulación para cristal.
Cuerpo en nylon.
Tornillo regulable en acero.
Para perfiles vidrio insertado (acristalamiento directo, sin junquillos).



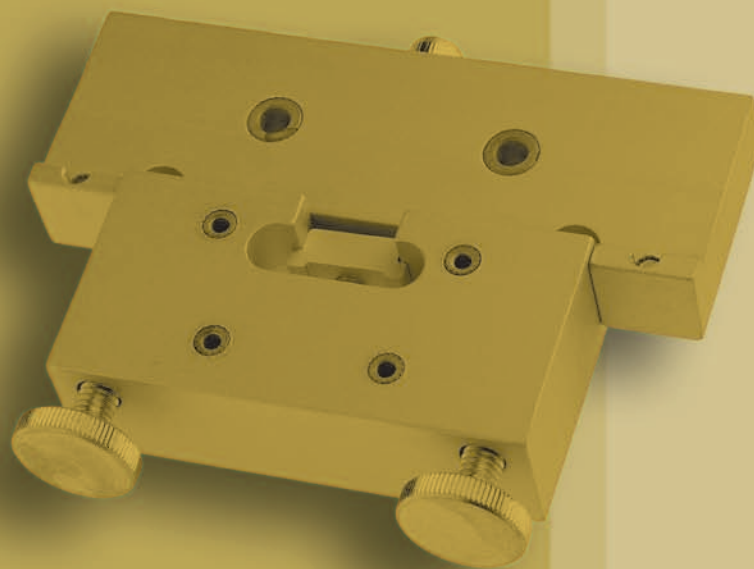
Attrezzature

Tools
Herramientas

Attrezzature

Tools
Herramientas

da pag. 234 a pag. 234

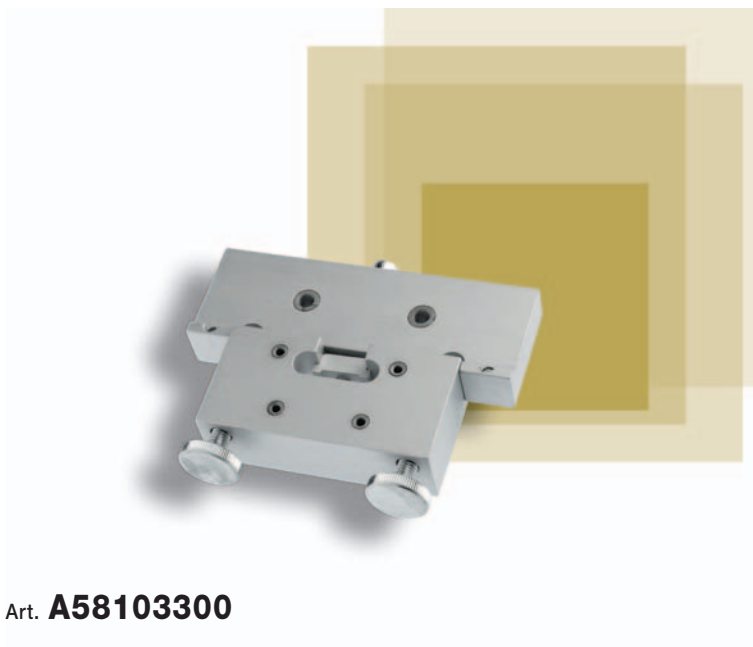


alutec





Serie di appartenenza Profiles matching Serie a la que pertenece	A58103300
R40	<input type="checkbox"/>
R40 revamping	<input type="checkbox"/>
R50	<input type="checkbox"/>
R50s	<input type="checkbox"/>
R50s revamping	<input type="checkbox"/>
R800	<input type="checkbox"/>
R800 new	<input type="checkbox"/>
R950	<input type="checkbox"/>
R4040	<input type="checkbox"/>
RT4040	<input type="checkbox"/>
RT5050	<input type="checkbox"/>
R50TT	<input type="checkbox"/>
R50TTbc/2000	<input type="checkbox"/>
R6040	<input type="checkbox"/>
R62TT	<input type="checkbox"/>
R7060	<input type="checkbox"/>
R72TT	<input type="checkbox"/>
RP70	<input type="checkbox"/>
RT7050	<input type="checkbox"/>
RT7060	<input type="checkbox"/>
RT8050	<input type="checkbox"/>
RT8060	<input type="checkbox"/>
Win 65s	<input type="checkbox"/>
Win 65sTT	<input type="checkbox"/>
Win 90s	<input type="checkbox"/>
Win 90sTT	<input type="checkbox"/>
CE	<input type="checkbox"/>
CE Metra	<input type="checkbox"/>
New Tec	<input type="checkbox"/>
Universale	<input checked="" type="checkbox"/>



Art. **A58103300**

Dima di foratura universale
Drilling universal jig
Plantilla universal de taladro

Pezzi per scatola
Pcs. per package
Unidad por caja

1

Finiture disponibili
Available finishings
Acabados disponibles

01 02 03 04 05 08 24 28 29 60 61 62 65 67 69 71 79 81 85 87 90 92 95

Italiano

Dima di foratura universale.
Boccole guida in acciaio.
Viti in acciaio zincato.

English

Drilling universal jig.
Steel guide bushings.
Galvanized steel screws.

Español

Plantilla universal de taladro.
Tapones de guía en acero.
Tornillos en acero cincado.



Guarnizioni

*Seals
Juntas*

Guarnizioni

*Seals
Juntas*

da pag. 237 a pag. 244



alutec



Sottofamiglia di appartenenza
Item sub-group
Sub familia de pertenencia

Art.	U	R	CE	Win	Pag.
Angoli vulcanizzati <i>Moulded corner pieces</i> Ángulos vulcanizados					
A42004455					237
A52004255					237
A52004655					237
A52020355					237

Art.	U	R	CE	Win	Pag.
Guarnizioni di precamera <i>Central weatherstrips</i> Juntas centrales					
AG1141042/100					238
AG1141044/100					238
AG1141046/100					238
AG1141080/150					238
AG1141081/100					238
AG1141203/100					238

Art.	U	R	CE	Win	Pag.
Fermavetro <i>Glazing bead weatherstrips</i> Juntas para junquillo					
AG1141003/400					239
AG1142005/200					239
AG1143004/160					239

Art.	U	R	CE	Win	Pag.
Guarnizioni di battuta <i>Rebate weatherstrips</i> Juntas para perfil					
AG1141019/600					239
AG1141111/160					239
AG1143002/600					240
AG1143030/240					240
AG1171025/200					240
AG1172001/600					240
AG1191002/600					240

Art.	U	R	CE	Win	Pag.
Guarnizione coprigiunto <i>Cover strip gaskets</i> Juntas tope travesaño					
AG1141078/300					241
AG1141104/400					241
AG1142014/480					241

Art.	U	R	CE	Win	Pag.
Guarnizione appoggio vetro <i>Glass support gaskets</i> Juntas de apoyo para vidrios					
AG1144059/260					242
AG1171010/200					242
AG1171020/500					242





Art.	U	R	CE	Win	Pag.
Varie <i>Others</i> <i>Otras</i>					
AG1161004/200					243
AG1161005/240					243
AG1161030/200					243
AG1171002/400					243
AG1171013/500					243
AG1181001/900					244
AG1181002/1100					244
AG1181012/700					244

Guarnizioni

Seals

Juntas

Angoli vulcanizzati Moulded corner pieces Ángulos vulcanizados

Art. A42004455 Da utilizzare con guarnizione: Can be used with: De utilizar con: AG1141044/100 R50 revamping		100	R40 R40 revamping R50 R50 revamping R50s R50s revamping R800 R800 new R950 R4040 RT4040 RT5050 R50TT R50TTbc/2000 R6040 R62TT R7060 R72TT RP70 RT7050 RT7060 RT8050 RT8060 CE CE Metra Universale	R40 R40 revamping R50 R50 revamping R50s R50s revamping R800 R800 new R950 R4040 RT4040 RT5050 R50TT R50TTbc/2000 R6040 R62TT R7060 R72TT RP70 RT7050 RT7060 RT8050 RT8060 CE CE Metra Universale
Art. A52004255 Da utilizzare con guarnizione: Can be used with: De utilizar con: AG1141042/100		100	R40 R40 revamping R50 R50 revamping R50s R50s revamping R800 R800 new R950 R4040 RT4040 RT5050 R50TT R50TTbc/2000 R6040 R62TT R7060 R72TT RP70 RT7050 RT7060 RT8050 RT8060 CE CE Metra Universale	R40 R40 revamping R50 R50 revamping R50s R50s revamping R800 R800 new R950 R4040 RT4040 RT5050 R50TT R50TTbc/2000 R6040 R62TT R7060 R72TT RP70 RT7050 RT7060 RT8050 RT8060 CE CE Metra Universale
Art. A52004655 Da utilizzare con guarnizione: Can be used with: De utilizar con: AG1141046/100		100	R40 R40 revamping R50 R50 revamping R50s R50s revamping R800 R800 new R950 R4040 RT4040 RT5050 R50TT R50TTbc/2000 R6040 R62TT R7060 R72TT RP70 RT7050 RT7060 RT8050 RT8060 CE CE Metra Universale	R40 R40 revamping R50 R50 revamping R50s R50s revamping R800 R800 new R950 R4040 RT4040 RT5050 R50TT R50TTbc/2000 R6040 R62TT R7060 R72TT RP70 RT7050 RT7060 RT8050 RT8060 CE CE Metra Universale
Art. A52020355 Da utilizzare con guarnizione: Can be used with: De utilizar con: AG1141203/100		100	R40 R40 revamping R50 R50 revamping R50s R50s revamping R800 R800 new R950 R4040 RT4040 RT5050 R50TT R50TTbc/2000 R6040 R62TT R7060 R72TT RP70 RT7050 RT7060 RT8050 RT8060 CE CE Metra Universale	R40 R40 revamping R50 R50 revamping R50s R50s revamping R800 R800 new R950 R4040 RT4040 RT5050 R50TT R50TTbc/2000 R6040 R62TT R7060 R72TT RP70 RT7050 RT7060 RT8050 RT8060 CE CE Metra Universale
			R40 R40 revamping R50 R50 revamping R50s R50s revamping R800 R800 new R950 R4040 RT4040 RT5050 R50TT R50TTbc/2000 R6040 R62TT R7060 R72TT RP70 RT7050 RT7060 RT8050 RT8060 CE CE Metra Universale	R40 R40 revamping R50 R50 revamping R50s R50s revamping R800 R800 new R950 R4040 RT4040 RT5050 R50TT R50TTbc/2000 R6040 R62TT R7060 R72TT RP70 RT7050 RT7060 RT8050 RT8060 CE CE Metra Universale

Colore = Materiale
Color = Material
Color = Material

E.P.D.M.
(DUTRAL)



P.V.C. Rigido
Rigid P.V.C.
P.V.C. Rigido



P.V.C. Coestruso
Coextruded P.V.C.
P.V.C. Coextruido



Elastomeri termoplastici
Thermoplastic elastomers
Elastómeros termoplásticos



Spazzolino
Brush
Cepillo



alutec

Guarnizioni
Angoli vulcanizzati



Guarnizione di precamera
Central weatherstrip
Junta central

alutec

Guarnizioni
Guarnizioni di precamera

Art.	Immagine	Materiale Material	Quantità per conf. Box quantity Cantidad por caja	m	R40	R40 revamping	R50	R50 revamping	R50s	R50s revamping	R800	R800 new	R950	R4040	RT4040	RT5050	R50TT	R50TTbc/2000	R6040	R62TT	R7060	R72TT	RP70	RT7050	RT7060	RT8050	RT8060	CE	CE Metra	Universale	
Art. AG1141042/100			1 Bobina da Coil of Bobina de 100 m	100		R40													R6040												
Art. AG1141044/100			1 Bobina da Coil of Bobina de 100 m	100		R40 revamping		R50 revamping											R6040												
Art. AG1141046/100			1 Bobina da Coil of Bobina de 100 m	100																R62TT											
Art. AG1141080/150			1 Bobina da Coil of Bobina de 150 m	150										R4040																	
Art. AG1141081/100			1 Bobina da Coil of Bobina de 100 m	100											RT4040																
Art. AG1141203/100			1 Bobina da Coil of Bobina de 100 m	100															R50TTbc/2000												

Colore = Materiale
Color = Material
Color = Material

E.P.D.M.
(DUTRAL)



P.V.C. Rigido
Rigid P.V.C.
P.V.C. Rigido



P.V.C. Coestruso
Coextruded P.V.C.
P.V.C. Coextruido



Elastomeri termoplastici
Thermoplastic elastomers
Elastómeros termoplásticos









Spazzolino
Brush
Cepillo







Guarnizione fermavetro

Glass insert weatherstrip
Junta para junquillo

Art.	Spessore: Shim: Espesor:	Materiale Material Material	Quantità per conf. Box quantity Cantidad por caja	m			
Art. AG1141003/400 	2 mm		1	Bobina da Coil of Bobina de 400 m			
					R40	R40 revamping	R40
					R50	R50 revamping	R50
					R50s	R50s revamping	R50s
					R800	R800 new	R800
					R950	R950	R950
					R4040	RT4040	R4040
					RT5050	RT5050	RT5050
					R50TT	R50TT	R50TT
					R50TTbc/2000	R50TTbc/2000	R50TTbc/2000
					R6040	R6040	R6040
					R62TT	R62TT	R62TT
					R7060	R7060	R7060
R72TT	R72TT	R72TT					
RP70	RP70	RP70					
RT7050	RT7050	RT7050					
RT7060	RT7060	RT7060					
RT8050	RT8050	RT8050					
RT8060	RT8060	RT8060					
CE	CE	CE					
CE Metra	CE Metra	CE Metra					
Universale	Universale	Universale					
Art. AG1143004/160 	3 mm		1	Bobina da Coil of Bobina de 160 m			
					R40	R40 revamping	R40
					R50	R50 revamping	R50
					R50s	R50s revamping	R50s
					R800	R800 new	R800
					R950	R950	R950
					R4040	RT4040	R4040
					RT5050	RT5050	RT5050
					R50TT	R50TT	R50TT
					R50TTbc/2000	R50TTbc/2000	R50TTbc/2000
					R6040	R6040	R6040
					R62TT	R62TT	R62TT
					R7060	R7060	R7060
R72TT	R72TT	R72TT					
RP70	RP70	RP70					
RT7050	RT7050	RT7050					
RT7060	RT7060	RT7060					
RT8050	RT8050	RT8050					
RT8060	RT8060	RT8060					
CE	CE	CE					
CE Metra	CE Metra	CE Metra					
Universale	Universale	Universale					
Art. AG1142005/200 			1	Bobina da Coil of Bobina de 200 m			
					R40	R40 revamping	R40
					R50	R50 revamping	R50
					R50s	R50s revamping	R50s
					R800	R800 new	R800
					R950	R950	R950
					R4040	RT4040	R4040
					RT5050	RT5050	RT5050
					R50TT	R50TT	R50TT
					R50TTbc/2000	R50TTbc/2000	R50TTbc/2000
					R6040	R6040	R6040
					R62TT	R62TT	R62TT
					R7060	R7060	R7060
R72TT	R72TT	R72TT					
RP70	RP70	RP70					
RT7050	RT7050	RT7050					
RT7060	RT7060	RT7060					
RT8050	RT8050	RT8050					
RT8060	RT8060	RT8060					
CE	CE	CE					
CE Metra	CE Metra	CE Metra					
Universale	Universale	Universale					

Guarnizione di battuta

Rebate weatherstrip
Junta para perfil

Art. AG1141019/600 	2		2	Bobine da Coils of Bobinas de 300 m			
					R40	R40 revamping	R40
					R50	R50 revamping	R50
					R50s	R50s revamping	R50s
					R800	R800 new	R800
					R950	R950	R950
					R4040	RT4040	R4040
					RT5050	RT5050	RT5050
					R50TT	R50TT	R50TT
					R50TTbc/2000	R50TTbc/2000	R50TTbc/2000
					R6040	R6040	R6040
					R62TT	R62TT	R62TT
					R7060	R7060	R7060
R72TT	R72TT	R72TT					
RP70	RP70	RP70					
RT7050	RT7050	RT7050					
RT7060	RT7060	RT7060					
RT8050	RT8050	RT8050					
RT8060	RT8060	RT8060					
CE	CE	CE					
CE Metra	CE Metra	CE Metra					
Universale	Universale	Universale					
Art. AG1141111/160 	1		1	Bobina da Coil of Bobina de 160 m			
					R40	R40 revamping	R40
					R50	R50 revamping	R50
					R50s	R50s revamping	R50s
					R800	R800 new	R800
					R950	R950	R950
					R4040	RT4040	R4040
					RT5050	RT5050	RT5050
					R50TT	R50TT	R50TT
					R50TTbc/2000	R50TTbc/2000	R50TTbc/2000
					R6040	R6040	R6040
					R62TT	R62TT	R62TT
					R7060	R7060	R7060
R72TT	R72TT	R72TT					
RP70	RP70	RP70					
RT7050	RT7050	RT7050					
RT7060	RT7060	RT7060					
RT8050	RT8050	RT8050					
RT8060	RT8060	RT8060					
CE	CE	CE					
CE Metra	CE Metra	CE Metra					
Universale	Universale	Universale					

Colore = Materiale
Color = Material
Color = Material

E.P.D.M.
(DUTRAL)



P.V.C. Rigido
Rigid P.V.C.
P.V.C. Rigido



P.V.C. Coestruso
Coextruded P.V.C.
P.V.C. Coextruido



Elastomeri termoplastici
Thermoplastic elastomers
Elastómeros termoplásticos



Spazzolino
Brush
Cepillo



alutec











Guarnizioni
Fermavetro - Guarnizioni di battuta



Guarnizione di battuta
Rebate weatherstrip
Junta para perfil

alutec

Guarnizioni
Guarnizioni di battuta

Art.	Material Materiale	Quantità per conf. Box quantity Cantidad por caja	m	Material Materiale	Quantità per conf. Box quantity Cantidad por caja	m	
Art. AG1143002/600		2 Bobine da Coils of Bobinas de 300 m	600		R40 R40 revamping R50 R50 revamping R50s R50s revamping R800 R800 new R950 R4040 RT4040 RT5050 R50TT R50TTbc/2000 R6040 R62TT R7060 R72TT RP70 RT7050 RT7060 RT8050 RT8060 CE CE Metra	R40 R40 revamping R50 R50 revamping R50s R50s revamping R800 R800 new R950 R4040 RT4040 RT5050 R50TT R50TTbc/2000 R6040 R62TT R7060 R72TT RP70 RT7050 RT7060 RT8050 RT8060 CE CE Metra	Universale
Art. AG1143030/240		60 Barre da Bars of Barras de 4 m	240		R40 R40 revamping R50 R50 revamping R50s R50s revamping R800 R800 new R950 R4040 RT4040 RT5050 R50TT R50TTbc/2000 R6040 R62TT R7060 R72TT RP70 RT7050 RT7060 RT8050 RT8060 CE CE Metra	R40 R40 revamping R50 R50 revamping R50s R50s revamping R800 R800 new R950 R4040 RT4040 RT5050 R50TT R50TTbc/2000 R6040 R62TT R7060 R72TT RP70 RT7050 RT7060 RT8050 RT8060 CE CE Metra	Universale
Art. AG1171025/200		1 Bobina da Coil of Bobina de 200 m	200		R40 R40 revamping R50 R50 revamping R50s R50s revamping R800 R800 new R950 R4040 RT4040 RT5050 R50TT R50TTbc/2000 R6040 R62TT R7060 R72TT RP70 RT7050 RT7060 RT8050 RT8060 CE CE Metra	R40 R40 revamping R50 R50 revamping R50s R50s revamping R800 R800 new R950 R4040 RT4040 RT5050 R50TT R50TTbc/2000 R6040 R62TT R7060 R72TT RP70 RT7050 RT7060 RT8050 RT8060 CE CE Metra	Universale
Art. AG1172001/600		2 Bobine da Coils of Bobinas de 300 m	600		R40 R40 revamping R50 R50 revamping R50s R50s revamping R800 R800 new R950 R4040 RT4040 RT5050 R50TT R50TTbc/2000 R6040 R62TT R7060 R72TT RP70 RT7050 RT7060 RT8050 RT8060 CE CE Metra	R40 R40 revamping R50 R50 revamping R50s R50s revamping R800 R800 new R950 R4040 RT4040 RT5050 R50TT R50TTbc/2000 R6040 R62TT R7060 R72TT RP70 RT7050 RT7060 RT8050 RT8060 CE CE Metra	Universale
Art. AG1191002/600		2 Bobine da Coils of Bobinas de 300 m	600		R40 R40 revamping R50 R50 revamping R50s R50s revamping R800 R800 new R950 R4040 RT4040 RT5050 R50TT R50TTbc/2000 R6040 R62TT R7060 R72TT RP70 RT7050 RT7060 RT8050 RT8060 CE CE Metra	R40 R40 revamping R50 R50 revamping R50s R50s revamping R800 R800 new R950 R4040 RT4040 RT5050 R50TT R50TTbc/2000 R6040 R62TT R7060 R72TT RP70 RT7050 RT7060 RT8050 RT8060 CE CE Metra	Universale

Colore = Materiale
Color = Material
Color = Material

E.P.D.M.
(DUTRAL)



P.V.C. Rigido
Rigid P.V.C.
P.V.C. Rigido



P.V.C. Coestruso
Coextruded P.V.C.
P.V.C. Coextruido









Elastomeri termoplastici
Thermoplastic elastomers
Elastómeros termoplásticos



Spazzolino
Brush
Cepillo



Bobina di guarnizione coprigiunto
Cover strip gasket coil
Bobina de junta tope travesaño

Art. AG1141078/300			300	1 Bobina da Coil of Bobina de 300 m	Materiale Material Material	Quantità per conf. Box quantity Cantidad por caja	m
Art. AG1141104/400			400	1 Bobina da Coil of Bobina de 400 m	Materiale Material Material	Quantità per conf. Box quantity Cantidad por caja	m
Art. AG1142014/480			480	2 Bobine da Coils of Bobinas de 240 m	Materiale Material Material	Quantità per conf. Box quantity Cantidad por caja	m
					Materiale Material Material	Quantità per conf. Box quantity Cantidad por caja	m

Colore = Materiale
 Color = Material
 Color = Material

E.P.D.M.
(DUTRAL)



P.V.C. Rigido
Rigid P.V.C.
P.V.C. Rigido



P.V.C. Coestruso
Coextruded P.V.C.
P.V.C. Coextruido



Elastomeri termoplastici
Thermoplastic elastomers
Elastómeros termoplásticos



Spazzolino
Brush
Cepillo



alutec

Guarnizioni
Guarnizione coprigiunto



Seals
Cover strip gaskets
Juntas
Juntas tope travesaño

Guarnizione appoggio vetro
Glass support gasket
Junta de apoyo para vidrios

alutec

Art.	Image	Spessore: Shim: Espesor:	Materiale Material Material	Quantità per conf. Box quantity Cantidad por caja	m
Art. AG1144059/260				1 Bobina da Coil of Bobina de 260 m	R40 R40 revamping R50 R50 revamping R50s R50s revamping R800 R800 new R950 R4040 RT4040 RT5050 R50TT R50TTbc/2000 R6040 R62TT R7060 R72TT RP70 RT7050 RT7060 RT8050 RT8060 CE CE Metra Universale
Art. AG1171010/200		Spessore: Shim: Espesor: 1,5 mm		1 Bobina da Coil of Bobina de 200 m	R40 R40 revamping R50 R50 revamping R50s R50s revamping R800 R800 new R950 R4040 RT4040 RT5050 R50TT R50TTbc/2000 R6040 R62TT R7060 R72TT RP70 RT7050 RT7060 RT8050 RT8060 CE CE Metra Universale
Art. AG1171020/500		Spessore: Shim: Espesor: 3 mm		1 Bobina da Coil of Bobina de 500 m	R40 R40 revamping R50 R50 revamping R50s R50s revamping R800 R800 new R950 R4040 RT4040 RT5050 R50TT R50TTbc/2000 R6040 R62TT R7060 R72TT RP70 RT7050 RT7060 RT8050 RT8060 CE CE Metra Universale
			Materiale Material Material	Quantità per conf. Box quantity Cantidad por caja	m

Colore = Materiale
Color = Material
Color = Material

E.P.D.M.
(DUTRAL)



P.V.C. Rigido
Rigid P.V.C.
P.V.C. Rigido



P.V.C. Coestruso
Coextruded P.V.C.
P.V.C. Coextruido



Elastomeri termoplastici
Thermoplastic elastomers
Elastómeros termoplásticos



Spazzolino
Brush
Cepillo



Art.	Image	Description	Material	Quantity per conf.	Material	Quantity per conf.
			Materiale Material Material	Box quantity Cantidad por caja	Materiale Material Material	Box quantity Cantidad por caja
Art. AG1161004/200		Guarnizione inferiore di tenuta per porte. Lower dust seal for doors. Junta inferior antipolvo para puertas.		50 Barre da Bars of Barras de 4 m	R40 R40 revamping R50 R50 revamping R50s R50s revamping R800 R800 new R950 R4040 RT4040 RT15050 R50TT R50TTbc/2000 R6040 R62TT R7060 R72TT RP70 RT7050 RT7060 RT8050 RT8060 CE CE Metra Universale	R40 R40 revamping R50 R50 revamping R50s R50s revamping R800 R800 new R950 R4040 RT4040 RT15050 R50TT R50TTbc/2000 R6040 R62TT R7060 R72TT RP70 RT7050 RT7060 RT8050 RT8060 CE CE Metra Universale
Art. AG1161005/240		Guarnizione tendi rete per zanzariera R20. Flyscreen mesh tensioner gasket R20. Junta stiramiento red para mosquitero R20.		60 Barre da Bars of Barras de 4 m	R40 R40 revamping R50 R50s R50s revamping R800 R800 new R950 R4040 RT4040 RT15050 R50TT R50TTbc/2000 R6040 R62TT R7060 R72TT RP70 RT7050 RT7060 RT8050 RT8060 CE CE Metra Universale	R40 R40 revamping R50 R50s R50s revamping R800 R800 new R950 R4040 RT4040 RT15050 R50TT R50TTbc/2000 R6040 R62TT R7060 R72TT RP70 RT7050 RT7060 RT8050 RT8060 CE CE Metra Universale
Art. AG1161030/200		Guarnizione porta spazzolino. Brush holder seal. Junta portacepillo.		50 Barre da Bars of Barras de 4 m	R40 R40 revamping R50 R50s R50s revamping R800 R800 new R950 R4040 RT4040 RT15050 R50TT R50TTbc/2000 R6040 R62TT R7060 R72TT RP70 RT7050 RT7060 RT8050 RT8060 CE CE Metra Universale	R40 R40 revamping R50 R50s R50s revamping R800 R800 new R950 R4040 RT4040 RT15050 R50TT R50TTbc/2000 R6040 R62TT R7060 R72TT RP70 RT7050 RT7060 RT8050 RT8060 CE CE Metra Universale
Art. AG1171002/400		Guarnizione inferiore di tenuta per porte. Lower dust seal for doors. Junta inferior antipolvo para puertas.		100 Barre da Bars of Barras de 4 m	R40 R40 revamping R50 R50 revamping R50s R50s revamping R800 R800 new R950 R4040 RT4040 RT15050 R50TT R50TTbc/2000 R6040 R62TT R7060 R72TT RP70 RT7050 RT7060 RT8050 RT8060 CE CE Metra Universale	R40 R40 revamping R50 R50 revamping R50s R50s revamping R800 R800 new R950 R4040 RT4040 RT15050 R50TT R50TTbc/2000 R6040 R62TT R7060 R72TT RP70 RT7050 RT7060 RT8050 RT8060 CE CE Metra Universale
Art. AG1171013/500		Guarnizione per collegamento profili. Profile connection gasket. Junta de unión perfiles.		125 Barre da Bars of Barras de 4 m	R40 R40 revamping R50 R50 revamping R50s R50s revamping R800 R800 new R950 R4040 RT4040 RT15050 R50TT R50TTbc/2000 R6040 R62TT R7060 R72TT RP70 RT7050 RT7060 RT8050 RT8060 CE CE Metra Universale	R40 R40 revamping R50 R50 revamping R50s R50s revamping R800 R800 new R950 R4040 RT4040 RT15050 R50TT R50TTbc/2000 R6040 R62TT R7060 R72TT RP70 RT7050 RT7060 RT8050 RT8060 CE CE Metra Universale

Colore = Materiale
Color = Material
Color = Material

E.P.D.M.
(DUTRAL)



P.V.C. Rigido
Rigid P.V.C.
P.V.C. Rigido



P.V.C. Coestruso
Coextruded P.V.C.
P.V.C. Coextruido

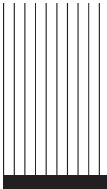

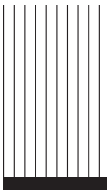

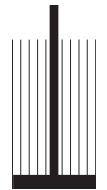



Elastomeri termoplastici
Thermoplastic elastomers
Elastómeros termoplásticos



Spazzolino
Brush
Cepillo



Art.	Image	Description	Material	Quantity per coil	Material	Quantity per coil
			Materiale	Box quantity	Material	Box quantity
			Materiale	Cantidad por caja	Material	Cantidad por caja
Art. AG1181001/900		Guarnizione a spazzolino. Brush gasket. Junta con cepillo. 5x9		4 Bobine da Coils of Bobinas de 225 m	R40	R40
					R40 revamping	R40 revamping
					R50	R50
					R50 revamping	R50 revamping
					R50s	R50s
					R50s revamping	R50s revamping
					R800	R800
					R800 new	R800 new
					R950	R950
					R4040	R4040
					RT4040	RT4040
					RT5050	RT5050
					R50TT	R50TT
					R50TTbc/2000	R50TTbc/2000
					R6040	R6040
					R62TT	R62TT
					R7060	R7060
					R72TT	R72TT
					RP70	RP70
					RT7050	RT7050
					RT7060	RT7060
					RT8050	RT8050
					RT8060	RT8060
					CE	CE
					CE Metra	CE Metra
					Universale	Universale
Art. AG1181002/1100		Guarnizione a spazzolino. Brush gasket. Junta con cepillo. 5x8		4 Bobine da Coils of Bobinas de 275 m	R40	R40
					R40 revamping	R40 revamping
					R50	R50
					R50 revamping	R50 revamping
					R50s	R50s
					R50s revamping	R50s revamping
					R800	R800
					R800 new	R800 new
					R950	R950
					R4040	R4040
					RT4040	RT4040
					RT5050	RT5050
					R50TT	R50TT
					R50TTbc/2000	R50TTbc/2000
					R6040	R6040
					R62TT	R62TT
					R7060	R7060
					R72TT	R72TT
					RP70	RP70
					RT7050	RT7050
					RT7060	RT7060
					RT8050	RT8050
					RT8060	RT8060
					CE	CE
					CE Metra	CE Metra
					Universale	Universale
Art. AG1181012/700		Guarnizione a spazzolino. Brush gasket. Junta con cepillo. Hi-fin		4 Bobine da Coils of Bobinas de 175 m	R40	R40
					R40 revamping	R40 revamping
					R50	R50
					R50 revamping	R50 revamping
					R50s	R50s
					R50s revamping	R50s revamping
					R800	R800
					R800 new	R800 new
					R950	R950
					R4040	R4040
					RT4040	RT4040
					RT5050	RT5050
					R50TT	R50TT
					R50TTbc/2000	R50TTbc/2000
					R6040	R6040
					R62TT	R62TT
					R7060	R7060
					R72TT	R72TT
					RP70	RP70
					RT7050	RT7050
					RT7060	RT7060
					RT8050	RT8050
					RT8060	RT8060
					CE	CE
					CE Metra	CE Metra
					Universale	Universale

alutec

Guarnizioni
Varie

Colore = Materiale
Color = Material
Color = Material

E.P.D.M.
(DUTRAL)



P.V.C. Rigido
Rigid P.V.C.
P.V.C. Rigido



P.V.C. Coestruso
Coextruded P.V.C.
P.V.C. Coextruido



Elastomeri termoplastici
Thermoplastic elastomers
Elastómeros termoplásticos



Spazzolino
Brush
Cepillo



Finestre a oblò

Round windows

Ventanas ojo de buey

Finestre a oblò basculante da pag. 247 a pag. 249

Pivoting round window

Ventanas ojo de buey basculante

Finestre a oblò fisso da pag. 250 a pag. 252

Fixed round window

Ventanas ojo de buey fija

Oblò per porta da pag. 253 a pag. 254

Door round window

Ojo de buey para puerta



alutec



Sottofamiglia di appartenenza
Item sub-group
Sub familia de pertenencia

Art.	U	R	CE	Win	Pag.
Finestre a oblò basculante					
A299100XX	■	■	■	■	249
A299110XX	■	■	■	■	249
A299120XX	■	■	■	■	249
Pivoting round window					
A299400XX	■	■	■	■	247
A299500XX	■	■	■	■	247
Ventanas ojo de buey basculante					
A299600XX	■	■	■	■	247
A299710XX	■	■	■	■	248
A299800XX	■	■	■	■	248
A299900XX	■	■	■	■	248



Sottofamiglia di appartenenza
Item sub-group
Sub familia de pertenencia

Art.	U	R	CE	Win	Pag.
Finestre a oblò fisso					
A299101XX	■	■	■	■	252
A299111XX	■	■	■	■	252
A299121XX	■	■	■	■	252
Fixed round window					
A299401XX	■	■	■	■	250
A299501XX	■	■	■	■	250
A299601XX	■	■	■	■	250
Ventanas ojo de buey fija					
A299711XX	■	■	■	■	251
A299801XX	■	■	■	■	251
A299901XX	■	■	■	■	251



Sottofamiglia di appartenenza
Item sub-group
Sub familia de pertenencia

Art.	U	R	CE	Win	Pag.
Oblò per porta					
A299202XX	■	■	■	■	253
A299404XX	■	■	■	■	254

Door round window
Ojo de buey para puerta



Finestre a oblò
Round windows
Ventanas ojo de buey

Serie di appartenenza
Profiles matching
Serie a la que pertenece

A299400XX

A299500XX

A299600XX

R40	<input type="checkbox"/>	<input type="checkbox"/>	<input type="checkbox"/>
R40 revamping	<input type="checkbox"/>	<input type="checkbox"/>	<input type="checkbox"/>
R50	<input type="checkbox"/>	<input type="checkbox"/>	<input type="checkbox"/>
R50s	<input type="checkbox"/>	<input type="checkbox"/>	<input type="checkbox"/>
R50s revamping	<input type="checkbox"/>	<input type="checkbox"/>	<input type="checkbox"/>
R800	<input type="checkbox"/>	<input type="checkbox"/>	<input type="checkbox"/>
R800 new	<input type="checkbox"/>	<input type="checkbox"/>	<input type="checkbox"/>
R950	<input type="checkbox"/>	<input type="checkbox"/>	<input type="checkbox"/>
R4040	<input type="checkbox"/>	<input type="checkbox"/>	<input type="checkbox"/>
RT4040	<input type="checkbox"/>	<input type="checkbox"/>	<input type="checkbox"/>
RT5050	<input type="checkbox"/>	<input type="checkbox"/>	<input type="checkbox"/>
R50TT	<input type="checkbox"/>	<input type="checkbox"/>	<input type="checkbox"/>
R50TTbc/2000	<input type="checkbox"/>	<input type="checkbox"/>	<input type="checkbox"/>
R6040	<input type="checkbox"/>	<input type="checkbox"/>	<input type="checkbox"/>
R62TT	<input type="checkbox"/>	<input type="checkbox"/>	<input type="checkbox"/>
R7060	<input type="checkbox"/>	<input type="checkbox"/>	<input type="checkbox"/>
R72TT	<input type="checkbox"/>	<input type="checkbox"/>	<input type="checkbox"/>
RP70	<input type="checkbox"/>	<input type="checkbox"/>	<input type="checkbox"/>
RT7050	<input type="checkbox"/>	<input type="checkbox"/>	<input type="checkbox"/>
RT7060	<input type="checkbox"/>	<input type="checkbox"/>	<input type="checkbox"/>
RT8050	<input type="checkbox"/>	<input type="checkbox"/>	<input type="checkbox"/>
RT8060	<input type="checkbox"/>	<input type="checkbox"/>	<input type="checkbox"/>
Win 65s	<input type="checkbox"/>	<input type="checkbox"/>	<input type="checkbox"/>
Win 65sTT	<input type="checkbox"/>	<input type="checkbox"/>	<input type="checkbox"/>
Win 90s	<input type="checkbox"/>	<input type="checkbox"/>	<input type="checkbox"/>
Win 90sTT	<input type="checkbox"/>	<input type="checkbox"/>	<input type="checkbox"/>
CE	<input type="checkbox"/>	<input type="checkbox"/>	<input type="checkbox"/>
CE Metra	<input type="checkbox"/>	<input type="checkbox"/>	<input type="checkbox"/>
New Tec	<input type="checkbox"/>	<input type="checkbox"/>	<input type="checkbox"/>
Universale	<input checked="" type="checkbox"/>	<input checked="" type="checkbox"/>	<input checked="" type="checkbox"/>

Art. **A299400XX** Art. **A299500XX** Art. **A299600XX**

Oblò monoblocco basculante

Pivoting monoblock round window
Ojo de buey basculante

Pezzi per scatola
Pcs. per package
Unidad por caja

1

1

1

Finiture disponibili
Available finishings
Acabados disponibles

01 02 03 04 05 08 24 28 29 60 61 62 65 67 69 71 79 81 85 87 90 92 95

A299400XX - A299600XX

A299500XX

01 02 03 04 05 08 24 28 29 60 61 62 65 67 69 71 79 81 85 87 90 92 95

Italiano

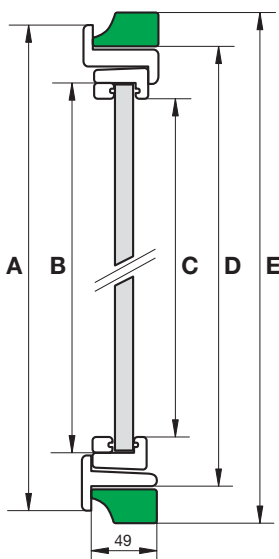
Oblò monoblocco basculante.
Corpo in alluminio pressofuso.
Frizioni regolabili di chiusura a pressione.
Controtelaio in poliuretano con aggangi premontati.

English

Pivoting monoblock round window
Aluminium die-cast body.
Adjustable pivot hinges and pressure locking.
Polyurethane counterframe with anchorages.

Español

Ojo de buey basculante.
Cuerpo en fundición de aluminio.
Friciones regulables y cierre a presión.
Contramarco en poliuretano con enganches premontados.



Art. **A299400XX**

Diametro:
400 mm

Diameter:
400 mm

Diámetro:
400 mm

Art. **A299500XX**

Diametro:
500 mm

Diameter:
500 mm

Diámetro:
500 mm

Art. **A299600XX**

Diametro:
600 mm

Diameter:
600 mm

Diámetro:
600 mm

Art.	Ø mm	A	B	C	D	E
A299400XX	400	438	344	325	402	457
A299500XX	500	540	444	425	502	560
A299600XX	600	643	544	525	603	660

Round windows
Pivoting round window
Ventanas ojo de buey
Ventanas ojo de buey basculante

alutec

Finestre a oblò
Finestre a oblò basculante





Serie di appartenenza Profiles matching Serie a la que pertenece	A299710XX		
	A299800XX		
	A299900XX		
R40			
R40 revamping			
R50			
R50s			
R50s revamping			
R800			
R800 new			
R950			
R4040			
RT4040			
RT5050			
R50TT			
R50TTbc/2000			
R6040			
R62TT			
R7060			
R72TT			
RP70			
RT7050			
RT7060			
RT8050			
RT8060			
Win 65s			
Win 65sTT			
Win 90s			
Win 90sTT			
CE			
CE Metra			
New Tec			
Universale			



Art. **A299710XX** Art. **A299800XX** Art. **A299900XX**

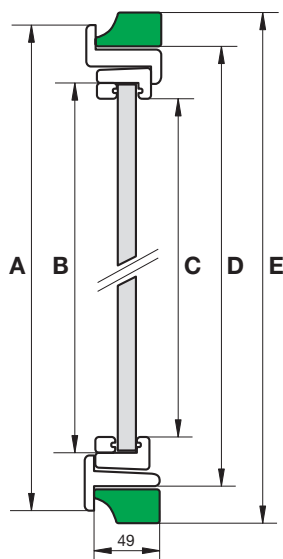
Oblò monoblocco basculante
Pivoting monoblock round window
Ojo de buey basculante

Pezzi per scatola Pcs. per package Unidad por caja	1	1	1
--	---	---	---

Finiture disponibili
Available finishings
Acabados disponibles

A299710XX																						
01	02	03	04	05	08	24	28	29	60	61	62	65	67	69	71	79	81	85	87	90	92	95
A299800XX																						
01	02	03	04	05	08	24	28	29	60	61	62	65	67	69	71	79	81	85	87	90	92	95
A299900XX																						
01	02	03	04	05	08	24	28	29	60	61	62	65	67	69	71	79	81	85	87	90	92	95

Italiano	English	Español
Oblò monoblocco basculante. Corpo in alluminio pressofuso. Frizioni regolabili di chiusura a pressione. Controtelaio in poliuretano con agganci premontati.	<i>Pivoting monoblock round window</i> <i>Aluminium die-cast body.</i> <i>Adjustable pivot hinges and pressure locking.</i> <i>Polyurethane counterframe with anchorages.</i>	<i>Ojo de buey basculante.</i> <i>Cuerpo en fundición de aluminio.</i> <i>Fricones regulables y cierre a presión.</i> <i>Contramarco en poliuretano con enganches premontados.</i>



Art. A299710XX Diametro: 700 mm	<i>Diameter:</i> 700 mm	<i>Diámetro:</i> 700 mm
Art. A299800XX Diametro: 800 mm	<i>Diameter:</i> 800 mm	<i>Diámetro:</i> 800 mm
Art. A299900XX Diametro: 900 mm	<i>Diameter:</i> 900 mm	<i>Diámetro:</i> 900 mm

Art.	Ø mm	A	B	C	D	E
A299710XX	700	740	642	625	702	760
A299800XX	800	848	744	725	804	860
A299900XX	900	963	844	825	902	977

Serie di appartenenza
Profiles matching
Serie a la que pertenece

A299100XX

A299110XX

A299120XX

R40	<input type="checkbox"/>	<input type="checkbox"/>	<input type="checkbox"/>
R40 revamping	<input type="checkbox"/>	<input type="checkbox"/>	<input type="checkbox"/>
R50	<input type="checkbox"/>	<input type="checkbox"/>	<input type="checkbox"/>
R50s	<input type="checkbox"/>	<input type="checkbox"/>	<input type="checkbox"/>
R50s revamping	<input type="checkbox"/>	<input type="checkbox"/>	<input type="checkbox"/>
R800	<input type="checkbox"/>	<input type="checkbox"/>	<input type="checkbox"/>
R800 new	<input type="checkbox"/>	<input type="checkbox"/>	<input type="checkbox"/>
R950	<input type="checkbox"/>	<input type="checkbox"/>	<input type="checkbox"/>
R4040	<input type="checkbox"/>	<input type="checkbox"/>	<input type="checkbox"/>
RT4040	<input type="checkbox"/>	<input type="checkbox"/>	<input type="checkbox"/>
RT5050	<input type="checkbox"/>	<input type="checkbox"/>	<input type="checkbox"/>
R50TT	<input type="checkbox"/>	<input type="checkbox"/>	<input type="checkbox"/>
R50TTbc/2000	<input type="checkbox"/>	<input type="checkbox"/>	<input type="checkbox"/>
R6040	<input type="checkbox"/>	<input type="checkbox"/>	<input type="checkbox"/>
R62TT	<input type="checkbox"/>	<input type="checkbox"/>	<input type="checkbox"/>
R7060	<input type="checkbox"/>	<input type="checkbox"/>	<input type="checkbox"/>
R72TT	<input type="checkbox"/>	<input type="checkbox"/>	<input type="checkbox"/>
RP70	<input type="checkbox"/>	<input type="checkbox"/>	<input type="checkbox"/>
RT7050	<input type="checkbox"/>	<input type="checkbox"/>	<input type="checkbox"/>
RT7060	<input type="checkbox"/>	<input type="checkbox"/>	<input type="checkbox"/>
RT8050	<input type="checkbox"/>	<input type="checkbox"/>	<input type="checkbox"/>
RT8060	<input type="checkbox"/>	<input type="checkbox"/>	<input type="checkbox"/>
Win 65s	<input type="checkbox"/>	<input type="checkbox"/>	<input type="checkbox"/>
Win 65sTT	<input type="checkbox"/>	<input type="checkbox"/>	<input type="checkbox"/>
Win 90s	<input type="checkbox"/>	<input type="checkbox"/>	<input type="checkbox"/>
Win 90sTT	<input type="checkbox"/>	<input type="checkbox"/>	<input type="checkbox"/>
CE	<input type="checkbox"/>	<input type="checkbox"/>	<input type="checkbox"/>
CE Metra	<input type="checkbox"/>	<input type="checkbox"/>	<input type="checkbox"/>
New Tec	<input type="checkbox"/>	<input type="checkbox"/>	<input type="checkbox"/>
Universale	<input checked="" type="checkbox"/>	<input checked="" type="checkbox"/>	<input checked="" type="checkbox"/>



Art. **A299100XX** Art. **A299110XX** Art. **A299120XX**

Oblò monoblocco basculante
Pivoting monoblock round window
Ojo de buey basculante

Pezzi per scatola
Pcs. per package
Unidad por caja

1

1

1

Finiture disponibili
Available finishings
Acabados disponibles

A299100XX

01 02 03 04 05 08 24 28 29 60 61 62 65 67 69 71 79 81 85 87 90 92 95

A299110XX

01 02 03 04 05 08 24 28 29 60 61 62 65 67 69 71 79 81 85 87 90 92 95

A299120XX

01 02 03 04 05 08 24 28 29 60 61 62 65 67 69 71 79 81 85 87 90 92 95

Italiano

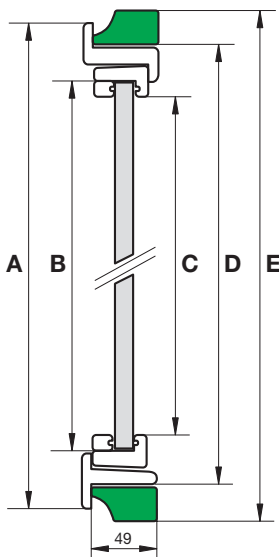
Oblò monoblocco basculante.
Corpo in alluminio pressofuso.
Frizioni regolabili di chiusura a pressione.
Controtelaio in poliuretano con aggangi premontati.

English

Pivoting monoblock round window
Aluminium die-cast body.
Adjustable pivot hinges and pressure locking.
Polyurethane counterframe with anchorages.

Español

Ojo de buey basculante.
Cuerpo en fundición de aluminio.
Friciones regulables y cierre a presión.
Contramarco en poliuretano con enganches premontados.



Art. **A299100XX**

Diametro:
1000 mm

Diameter:
1000 mm

Diámetro:
1000 mm

Art. **A299110XX**

Diametro:
1100 mm

Diameter:
1100 mm

Diámetro:
1100 mm

Art. **A299120XX**

Diametro:
1200 mm

Diameter:
1200 mm

Diámetro:
1200 mm

Art.	Ø mm	A	B	C	D	E
A299100XX	1000	1063	944	925	1003	1080
A299110XX	1100	1163	1044	1025	1104	1180
A299120XX	1200	1263	1144	1125	1204	1280

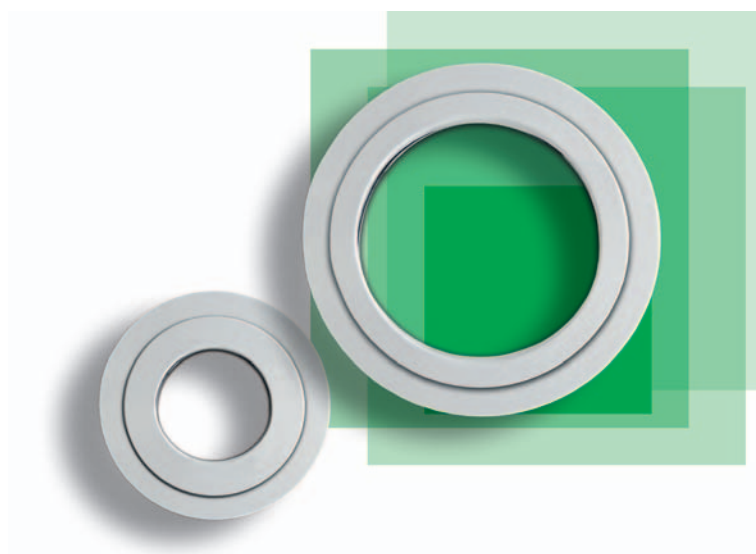
Round windows
Pivoting round window
Ventanas ojo de buey
Ventanas ojo de buey basculante

alutec

Finestre a oblò
Finestre a oblò basculante



	A299401XX		
	A299501XX		
	A299601XX		
R40			
R40 revamping			
R50			
R50s			
R50s revamping			
R800			
R800 new			
R950			
R4040			
RT4040			
RT5050			
R50TT			
R50TTbc/2000			
R6040			
R62TT			
R7060			
R72TT			
RP70			
RT7050			
RT7060			
RT8050			
RT8060			
Win 65s			
Win 65sTT			
Win 90s			
Win 90sTT			
CE			
CE Metra			
New Tec			
Universale			



Art. **A299401XX** Art. **A299501XX** Art. **A299601XX**

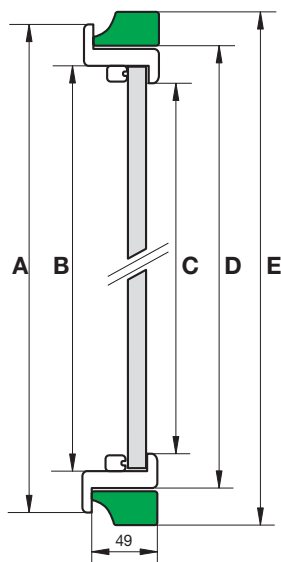
Oblò monoblocco fisso
Fixed monoblock round window
Ojo de buey fijo

Pezzi per scatola Pcs. per package Unidad por caja	1	1	1
--	---	---	---

Finiture disponibili
Available finishings
Acabados disponibles

A299401XX																						
01	02	03	04	05	08	24	28	29	60	61	62	65	67	69	71	79	81	85	87	90	92	95
A299501XX																						
01	02	03	04	05	08	24	28	29	60	61	62	65	67	69	71	79	81	85	87	90	92	95
A299601XX																						
01	02	03	04	05	08	24	28	29	60	61	62	65	67	69	71	79	81	85	87	90	92	95

Italiano	English	Español
Oblò monoblocco fisso. Corpo in alluminio pressofuso. Controtelaio in poliuretano con agganci premontati.	<i>Fixed monoblock round window. Aluminium die-cast body. Polyurethane counterframe with anchorages.</i>	<i>Ojo de buey fijo. Cuerpo en fundición de aluminio. Contramarco en poliuretano con enganches premontados.</i>



Art. A299401XX Diametro: 400 mm	<i>Diameter:</i> 400 mm	<i>Diámetro:</i> 400 mm
Art. A299501XX Diametro: 500 mm	<i>Diameter:</i> 500 mm	<i>Diámetro:</i> 500 mm
Art. A299601XX Diametro: 600 mm	<i>Diameter:</i> 600 mm	<i>Diámetro:</i> 600 mm

Art.	Ø mm	A	B	C	D	E
A299401XX	400	438	372	350	402	460
A299501XX	500	540	472	450	502	560
A299601XX	600	643	572	550	603	660

Serie di appartenenza
Profiles matching
Serie a la que pertenece

A299711XX

A299801XX

A299901XX

R40	<input type="checkbox"/>	<input type="checkbox"/>	<input type="checkbox"/>
R40 revamping	<input type="checkbox"/>	<input type="checkbox"/>	<input type="checkbox"/>
R50	<input type="checkbox"/>	<input type="checkbox"/>	<input type="checkbox"/>
R50s	<input type="checkbox"/>	<input type="checkbox"/>	<input type="checkbox"/>
R50s revamping	<input type="checkbox"/>	<input type="checkbox"/>	<input type="checkbox"/>
R800	<input type="checkbox"/>	<input type="checkbox"/>	<input type="checkbox"/>
R800 new	<input type="checkbox"/>	<input type="checkbox"/>	<input type="checkbox"/>
R950	<input type="checkbox"/>	<input type="checkbox"/>	<input type="checkbox"/>
R4040	<input type="checkbox"/>	<input type="checkbox"/>	<input type="checkbox"/>
RT4040	<input type="checkbox"/>	<input type="checkbox"/>	<input type="checkbox"/>
RT5050	<input type="checkbox"/>	<input type="checkbox"/>	<input type="checkbox"/>
R50TT	<input type="checkbox"/>	<input type="checkbox"/>	<input type="checkbox"/>
R50TTbc/2000	<input type="checkbox"/>	<input type="checkbox"/>	<input type="checkbox"/>
R6040	<input type="checkbox"/>	<input type="checkbox"/>	<input type="checkbox"/>
R62TT	<input type="checkbox"/>	<input type="checkbox"/>	<input type="checkbox"/>
R7060	<input type="checkbox"/>	<input type="checkbox"/>	<input type="checkbox"/>
R72TT	<input type="checkbox"/>	<input type="checkbox"/>	<input type="checkbox"/>
RP70	<input type="checkbox"/>	<input type="checkbox"/>	<input type="checkbox"/>
RT7050	<input type="checkbox"/>	<input type="checkbox"/>	<input type="checkbox"/>
RT7060	<input type="checkbox"/>	<input type="checkbox"/>	<input type="checkbox"/>
RT8050	<input type="checkbox"/>	<input type="checkbox"/>	<input type="checkbox"/>
RT8060	<input type="checkbox"/>	<input type="checkbox"/>	<input type="checkbox"/>
Win 65s	<input type="checkbox"/>	<input type="checkbox"/>	<input type="checkbox"/>
Win 65sTT	<input type="checkbox"/>	<input type="checkbox"/>	<input type="checkbox"/>
Win 90s	<input type="checkbox"/>	<input type="checkbox"/>	<input type="checkbox"/>
Win 90sTT	<input type="checkbox"/>	<input type="checkbox"/>	<input type="checkbox"/>
CE	<input type="checkbox"/>	<input type="checkbox"/>	<input type="checkbox"/>
CE Metra	<input type="checkbox"/>	<input type="checkbox"/>	<input type="checkbox"/>
New Tec	<input type="checkbox"/>	<input type="checkbox"/>	<input type="checkbox"/>
Universale	<input checked="" type="checkbox"/>	<input checked="" type="checkbox"/>	<input checked="" type="checkbox"/>

Art. **A299711XX** Art. **A299801XX** Art. **A299901XX**

Oblò monoblocco fisso
Fixed monoblock round window
Ojo de buey fijo

Pezzi per scatola
Pcs. per package
Unidad por caja

1

1

1

Finiture disponibili
Available finishings
Acabados disponibles

01 02 03 04 05 08 24 28 29 60 61 62 65 67 69 71 79 81 85 87 90 92 95

A299711XX - A299901XX

A299801XX

01 02 03 04 05 08 24 28 29 60 61 62 65 67 69 71 79 81 85 87 90 92 95

Italiano

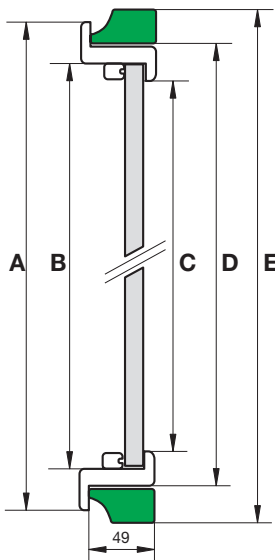
Oblò monoblocco fisso.
Corpo in alluminio pressofuso.
Controtelaio in poliuretano con agganci premontati.

English

Fixed monoblock round window.
Aluminium die-cast body.
Polyurethane counterframe with anchorages.

Español

Ojo de buey fijo.
Cuerpo en fundición de aluminio.
Contramarco en poliuretano con enganches premontados.



Art. **A299711XX**

Diametro:
700 mm

Diameter:
700 mm

Diámetro:
700 mm

Art. **A299801XX**

Diametro:
800 mm

Diameter:
800 mm

Diámetro:
800 mm

Art. **A299901XX**

Diametro:
900 mm

Diameter:
900 mm

Diámetro:
900 mm

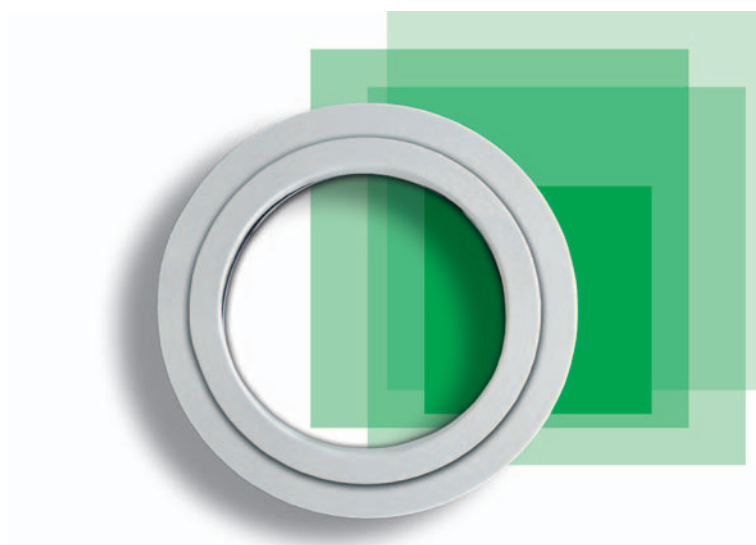
Art.	Ø mm	A	B	C	D	E
A299711XX	700	740	672	650	702	760
A299801XX	800	848	772	750	804	860
A299901XX	900	963	872	850	902	977

alutec

Finestre a oblò
Finestre a oblò fisso



Serie di appartenenza Profiles matching Serie a la que pertenece	A299101XX		
	A299111XX		
	A299121XX		
R40	<input type="checkbox"/>	<input type="checkbox"/>	<input type="checkbox"/>
R40 revamping	<input type="checkbox"/>	<input type="checkbox"/>	<input type="checkbox"/>
R50	<input type="checkbox"/>	<input type="checkbox"/>	<input type="checkbox"/>
R50s	<input type="checkbox"/>	<input type="checkbox"/>	<input type="checkbox"/>
R50s revamping	<input type="checkbox"/>	<input type="checkbox"/>	<input type="checkbox"/>
R800	<input type="checkbox"/>	<input type="checkbox"/>	<input type="checkbox"/>
R800 new	<input type="checkbox"/>	<input type="checkbox"/>	<input type="checkbox"/>
R950	<input type="checkbox"/>	<input type="checkbox"/>	<input type="checkbox"/>
R4040	<input type="checkbox"/>	<input type="checkbox"/>	<input type="checkbox"/>
RT4040	<input type="checkbox"/>	<input type="checkbox"/>	<input type="checkbox"/>
RT5050	<input type="checkbox"/>	<input type="checkbox"/>	<input type="checkbox"/>
R50TT	<input type="checkbox"/>	<input type="checkbox"/>	<input type="checkbox"/>
R50TTbc/2000	<input type="checkbox"/>	<input type="checkbox"/>	<input type="checkbox"/>
R6040	<input type="checkbox"/>	<input type="checkbox"/>	<input type="checkbox"/>
R62TT	<input type="checkbox"/>	<input type="checkbox"/>	<input type="checkbox"/>
R7060	<input type="checkbox"/>	<input type="checkbox"/>	<input type="checkbox"/>
R72TT	<input type="checkbox"/>	<input type="checkbox"/>	<input type="checkbox"/>
RP70	<input type="checkbox"/>	<input type="checkbox"/>	<input type="checkbox"/>
RT7050	<input type="checkbox"/>	<input type="checkbox"/>	<input type="checkbox"/>
RT7060	<input type="checkbox"/>	<input type="checkbox"/>	<input type="checkbox"/>
RT8050	<input type="checkbox"/>	<input type="checkbox"/>	<input type="checkbox"/>
RT8060	<input type="checkbox"/>	<input type="checkbox"/>	<input type="checkbox"/>
Win 65s	<input type="checkbox"/>	<input type="checkbox"/>	<input type="checkbox"/>
Win 65sTT	<input type="checkbox"/>	<input type="checkbox"/>	<input type="checkbox"/>
Win 90s	<input type="checkbox"/>	<input type="checkbox"/>	<input type="checkbox"/>
Win 90sTT	<input type="checkbox"/>	<input type="checkbox"/>	<input type="checkbox"/>
CE	<input type="checkbox"/>	<input type="checkbox"/>	<input type="checkbox"/>
CE Metra	<input type="checkbox"/>	<input type="checkbox"/>	<input type="checkbox"/>
New Tec	<input type="checkbox"/>	<input type="checkbox"/>	<input type="checkbox"/>
Universale	<input checked="" type="checkbox"/>	<input checked="" type="checkbox"/>	<input checked="" type="checkbox"/>



Art. **A299101XX** Art. **A299111XX** Art. **A299121XX**

Oblò monoblocco fisso
Fixed monoblock round window
Ojo de buey fijo

Pezzi per scatola
Pcs. per package
Unidad por caja

1	1	1
----------	----------	----------

Finiture disponibili
Available finishings
Acabados disponibles

01 02 03 04 05 08 24 28 29 60 61 62 65 67 69 71 79 81 85 87 90 92 95

A299101XX

A299111XX - A299121XX

01 02 03 04 05 08 24 28 29 60 61 62 65 67 69 71 79 81 85 87 90 92 95

Italiano

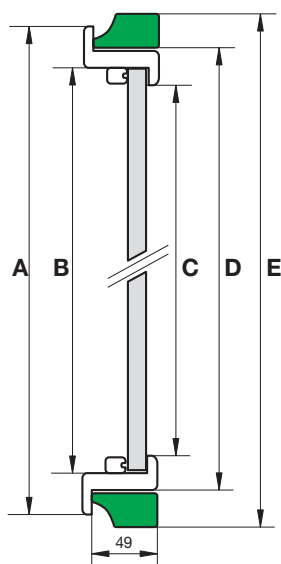
Oblò monoblocco fisso.
Corpo in alluminio pressofuso.
Controtelaio in poliuretano con agganci premontati.

English

Fixed monoblock round window.
Aluminium die-cast body.
Polyurethane counterframe with anchorages.

Español

Ojo de buey fijo.
Cuerpo en fundición de aluminio.
Contramarco en poliuretano con enganches premontados.



Art. **A299101XX**

Diametro: 1000 mm	Diameter: 1000 mm	Diámetro: 1000 mm
----------------------	----------------------	----------------------

Art. **A299111XX**

Diametro: 1100 mm	Diameter: 1100 mm	Diámetro: 1100 mm
----------------------	----------------------	----------------------

Art. **A299121XX**

Diametro: 1200 mm	Diameter: 1200 mm	Diámetro: 1200 mm
----------------------	----------------------	----------------------

Art.	Ø mm	A	B	C	D	E
A299101XX	1000	1063	972	950	1003	1080
A299111XX	1100	1163	1072	1050	1104	1180
A299121XX	1200	1263	1172	1150	1204	1280

Serie di appartenenza **A299202XX**
 Profiles matching
 Serie a la que pertenece

R40	<input type="checkbox"/>
R40 revamping	<input type="checkbox"/>
R50	<input type="checkbox"/>
R50s	<input type="checkbox"/>
R50s revamping	<input type="checkbox"/>
R800	<input type="checkbox"/>
R800 new	<input type="checkbox"/>
R950	<input type="checkbox"/>
R4040	<input type="checkbox"/>
RT4040	<input type="checkbox"/>
RT5050	<input type="checkbox"/>
R50TT	<input type="checkbox"/>
R50TTbc/2000	<input type="checkbox"/>
R6040	<input type="checkbox"/>
R62TT	<input type="checkbox"/>
R7060	<input type="checkbox"/>
R72TT	<input type="checkbox"/>
RP70	<input type="checkbox"/>
RT7050	<input type="checkbox"/>
RT7060	<input type="checkbox"/>
RT8050	<input type="checkbox"/>
RT8060	<input type="checkbox"/>
Win 65s	<input type="checkbox"/>
Win 65sTT	<input type="checkbox"/>
Win 90s	<input type="checkbox"/>
Win 90sTT	<input type="checkbox"/>
CE	<input type="checkbox"/>
CE Metra	<input type="checkbox"/>
New Tec	<input type="checkbox"/>
Universale	<input checked="" type="checkbox"/>

Art. **A299202XX**

Oblò per porta
Door round window
Ojo de buey para puerta

Pezzi per scatola
 Pcs. per package
 Unidad por caja **1**

Finiture disponibili
 Available finishings
 Acabados disponibles

01 02 03 04 05 08 24 28 29 60 61 62 65 67 69 71 79 81 85 87 90 92 95

Italiano

Oblò per porta.

Corpo in alluminio pressofuso.

Ø 200 mm

Vetro: 8/12 mm

Spessore porta:

34/38 mm

English

Round window for doors.

Aluminium die-cast body.

Ø 200 mm

Glass: 8/12 mm

Door thickness:

34/38 mm

Español

Ojo de buey para puerta.

Cuerpo en fundición de aluminio.

Ø 200 mm

Vidrio: 8/12 mm

Espesor de la puerta:

34/38 mm



Round windows
 Door round window
Ventanas ojo de buey
 Ojo de buey para puerta

alutec



Finestre a oblò
 Oblò per porta





Serie di appartenenza Profiles matching Serie a la que pertenece	A299404XX
R40	<input type="checkbox"/>
R40 revamping	<input type="checkbox"/>
R50	<input type="checkbox"/>
R50s	<input type="checkbox"/>
R50s revamping	<input type="checkbox"/>
R800	<input type="checkbox"/>
R800 new	<input type="checkbox"/>
R950	<input type="checkbox"/>
R4040	<input type="checkbox"/>
RT4040	<input type="checkbox"/>
RT5050	<input type="checkbox"/>
R50TT	<input type="checkbox"/>
R50TTbc/2000	<input type="checkbox"/>
R6040	<input type="checkbox"/>
R62TT	<input type="checkbox"/>
R7060	<input type="checkbox"/>
R72TT	<input type="checkbox"/>
RP70	<input type="checkbox"/>
RT7050	<input type="checkbox"/>
RT7060	<input type="checkbox"/>
RT8050	<input type="checkbox"/>
RT8060	<input type="checkbox"/>
Win 65s	<input type="checkbox"/>
Win 65sTT	<input type="checkbox"/>
Win 90s	<input type="checkbox"/>
Win 90sTT	<input type="checkbox"/>
CE	<input type="checkbox"/>
CE Metra	<input type="checkbox"/>
New Tec	<input type="checkbox"/>
Universale	<input checked="" type="checkbox"/>



Art. **A299404XX**

Oblò per porta
Door round window
Ojo de buey para puerta

Pezzi per scatola
Pcs. per package
Unidad por caja

1

Finiture disponibili
Available finishings
Acabados disponibles

01 02 03 04 05 08 24 28 29 60 61 62 65 67 69 71 79 81 85 87 90 92 95

Italiano

Oblò per porta.
Corpo in alluminio pressofuso.
Ø 400 mm
Vetro: 8/12 mm
Spessore porta:
34/38 mm

English

Round window for doors.
Aluminium die-cast body.
Ø 400 mm
Glass: 8/12 mm
Door thickness:
34/38 mm

Español

Ojo de buey para puerta.
Cuerpo en fundición de aluminio.
Ø 400 mm
Vidrio: 8/12 mm
Espesor de la puerta:
34/38 mm

alutec

Distribuito in esclusiva da:
Distributed exclusively by:
Distribuido exclusivamente por:

NASO

A cura dell'ufficio Marketing
By marketing department
Bajo la dirección del
departamento marketing

Progetto grafico:
Project graphical:
Proyecto gráfico:
GIULIANA NASO BAEZ

Servizio fotografico:
Photography:
Fotografía:
PHOTO AZIMUT
e GIULIANA NASO BAEZ
Trieste

Stampa:
Printed:
Impresión:
STAMPERIA ARTISTICA NAZIONALE S.P.A.
Trofarello (TO)

Aprile 2013